

三菱ミニロータ

MITSUBISHI MINI ROTOR



CT120

パーツリスト

PARTS LIST

(1976-7)

(ISO)



三菱重工業株式会社

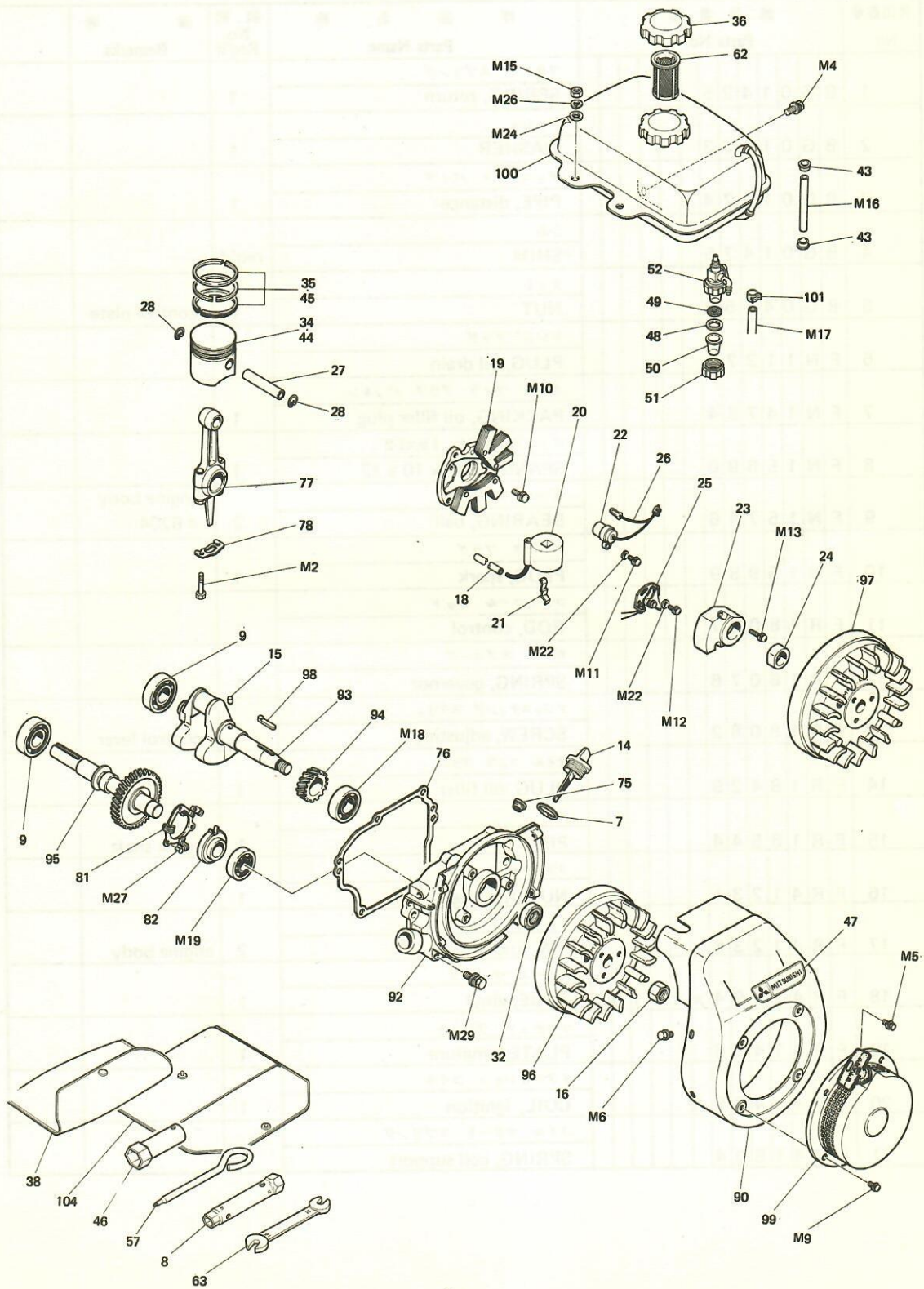
MITSUBISHI
HEAVY INDUSTRIES, LTD.

エンジン
ENGINE

エンジン ENGINE	1
キャブレタ アセンブリ CARBURETTOR ASS'Y	11
リコイル スタータ アセンブリ RECOIL STARTER ASS'Y	15

Remarks on This Parts List

1. This parts list includes all parts for the Mitsubishi Mini Rotor Model CT120.
2. The figures in the drawings are the item numbers which are at the left side of the list as index number.
3. The drawings are showing exploded condition as well showing the sequence of reassembling the exploded parts to an original assembly.
4. When ordering parts, please indicate the **Parts number and name** clearly and apply to the nearest agent or dealer in your territory.



エンジン
ENGINE

F25L-2-05

見出番号 No.	部品番号 Parts No.													部品名称 Parts Name	個数 No. Req'd	備考 Remarks
1	B	G	0	1	4	2	5							リターン スプリング	1	
														SPRING, return		
2	B	G	0	1	4	3	3							ワッシャ	1	
														WASHER		
3	B	G	0	1	4	7	4							ディスタンス パイプ	1	
														PIPE, distance		
4	B	G	0	1	4	7	5							シム	req'd	
														SHIM		
5	B	G	0	4	1	6	8							ナット	1	control plate
														NUT		
6	F	N	1	1	2	2	3							ドレン プラグ	1	
														PLUG, oil drain		
7	F	N	1	4	7	8	4							オイル フィラ プラグ パッキン	1	
														PACKING, oil filler plug		
8	F	N	1	5	6	9	0							ボックス スパナ 10×12	1	
														SPANNER, box 10 x 12		
9	F	N	1	5	7	4	6							ボール ベアリング	2	engine body # 6204
														BEARING, ball		
10	F	N	1	5	9	8	9							スパーク プラグ	1	
														PLUG, spark		
11	F	R	1	8	0	6	7							コントロール ロッド	1	
														ROD, control		
12	F	R	1	8	0	7	6							ガバナ スプリング	1	
														SPRING, governor		
13	F	R	1	8	0	8	2							アジャスティング スクリュ	1	control lever
														SCREW, adjusting		
14	F	R	1	8	4	2	9							オイル フィラ プラグ	1	
														PLUG, oil filler		
15	F	R	1	8	5	4	4							ピン	1	crank shaft
														PIN		
16	F	R	4	1	2	3	1							フライホイール ナット	1	
														NUT, flywheel		
17	F	R	4	1	2	3	8							ノック ピン	2	engine body
														PIN, knock		
18	F	R	4	1	4	9	4	x	x	0	1	5		ビニール チューブ	1	
														TUBE, vinyl		
19	F	R	4	1	4	9	6							アマチュア プレート	1	
														PLATE, amature		
20	F	R	4	1	4	9	8	A						イグニッション コイル	1	
														COIL, ignition		
21	F	R	4	1	5	0	4							コイル サポート スプリング	1	
														SPRING, coil support		

見出番号 No.	部品番号 Parts No.										部品名称 Parts Name	個数 No. Req'd	備考 Remarks
22	F	R	4	1	5	0	6				コンデンサ	1	
											CONDENSER		
23	F	R	4	1	5	1	0				コンタクト ブレーカ カバー	1	
											COVER, contact breaker		
24	F	R	4	1	5	1	1				コンタクト カム	1	
											CAM, contact		
25	F	R	4	1	5	1	2				コンタクト ブレーカ	1	
											BREAKER, contact		
26	F	R	4	1	5	1	8				ロー ボルテージ ワイヤ	1	
											WIRE, low voltage		
27	F	R	4	1	8	0	2	B			ピストン ピン	1	
											PIN, piston		
28	F	R	4	1	8	0	3	B			ピストン ピン スナップ リング	2	
											SNAP RING, piston pin		
29	F	R	4	1	8	2	8				バルブ スプリング	2	
											SPRING, valve		
30	F	R	4	1	8	2	9				バルブ スプリング リテーナ	2	
											RETAINER, valve spring		
31	F	R	4	1	8	3	0				バルブ ピン	2	
											PIN, valve		
32	F	R	4	1	8	4	5				オイルシール	2	engine body 1 side cover 1 TC.20,32,8
											OIL SEAL		
33	F	R	4	1	8	7	3	A			シリンダ ヘッド ボルト	2	
											BOLT, cylinder head		
34	F	R	4	1	9	0	0				ピストン(S.T.D)	1	
											PISTON (S.T.D)		
35	F	R	4	1	9	0	9				ピストン リング セット(S.T.D)	1	
											RING SET, piston (S.T.D.)		
36	F	R	4	1	9	8	3				キャップ アセンブリ	1	
											CAP ASS'Y		
37	F	R	4	1	9	9	0				マフラ カバー	1	
											COVER, muffler		
38	F	R	4	2	1	9	0	D			ツール セット	1	
											TOOL SET		
39	F	R	4	2	2	0	2				オイル パン	1	
											OIL PAN		
40	F	R	4	2	2	0	3				エレメント アセンブリ	1	
											ELEMENT ASS'Y		
41	F	R	4	2	2	0	4				パッキン	1	
											PACKING		
42	F	R	4	2	2	0	6				コーション プレート	1	air cleaner
											PLATE, caution		

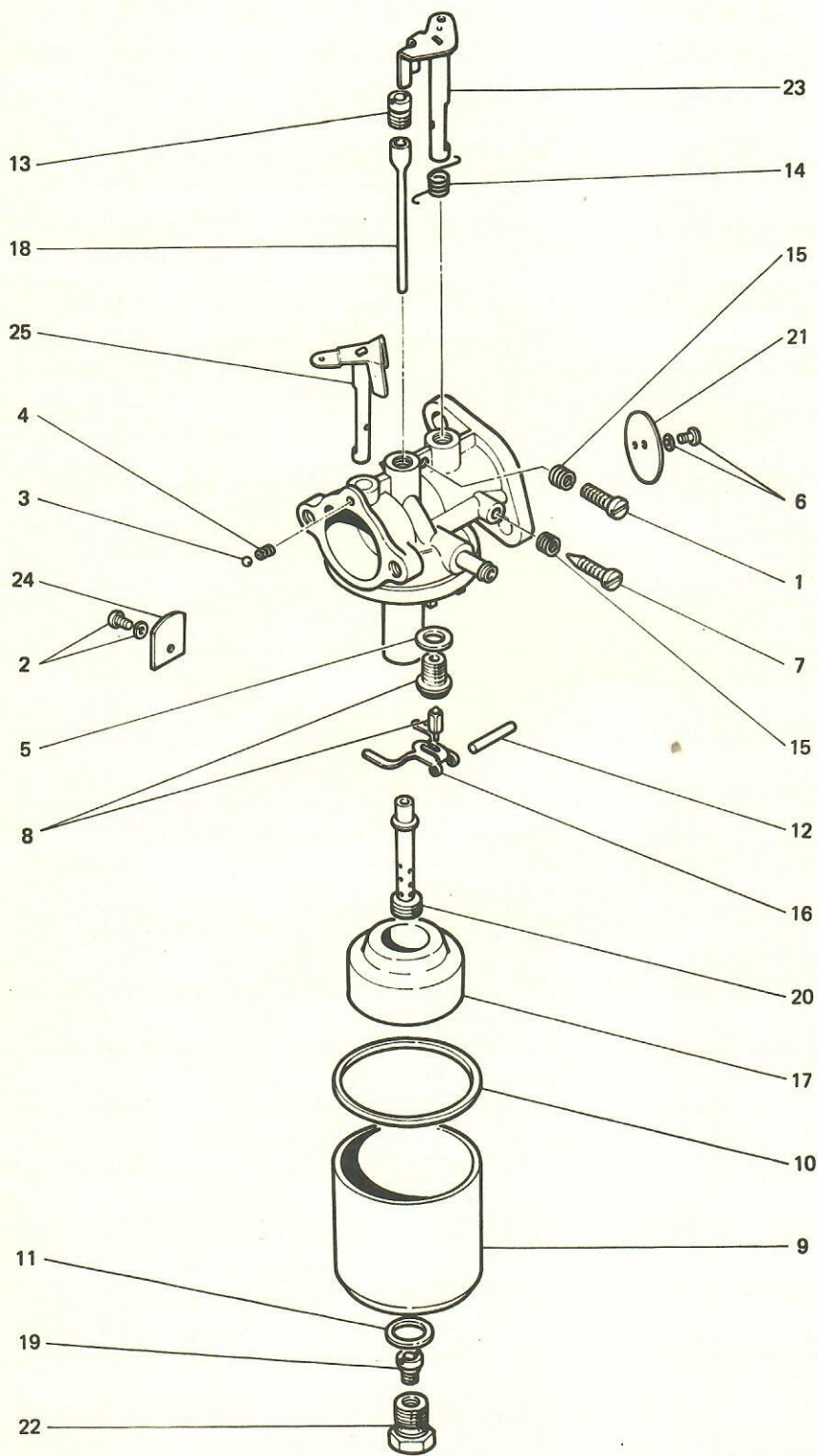
見出番号 No.	部品番号 Parts No.													部品名称 Parts Name	個数 No. Req'd	備考 Remarks
43	F	R	4	2	2	2	7							クリップ	2	
														CLIP		
44	F	R	4	2	2	6	1	A	~	D				ピストン (O.S)	1	A B C D 0.25 0.50 0.75 1.00
														PISTON (O.S)		
45	F	R	4	2	2	6	2	A	~	D				ピストン リング セット (O.S)	1	A B C D 0.25 0.50 0.75 1.00
														RING SET, piston (O.S)		
46	F	R	4	2	2	9	4							ボックス スパナ 21	1	
														SPANNER, box 21		
47	F	R	4	2	6	6	5							ネーム プレート	1	cowling
														PLATE, name		
48	F	R	4	2	6	7	7	x	x	0	0	4		パッキン	1	fuel cock
														PACKING		
49	F	R	4	2	6	7	7	x	x	0	0	5		フィルタ	1	fuel cock
														FILTER		
50	F	R	4	2	6	7	7	x	x	0	0	6		カップ	1	fuel cock
														CUP		
51	F	R	4	5	6	7	7	x	x	0	0	7		リング ナット	1	fuel cock
														NUT, ring		
52	F	R	4	2	6	7	9							フュエル コック アセンブリ	1	
														COCK ASSY, fuel		
53	F	R	4	2	7	3	4							ナット	2	governor lever
														NUT		
54	F	R	4	2	8	0	9							サイド プレート	1	
														PLATE, side		
55	F	R	4	2	9	3	7							スクリュ	3	muffler cover
														SCREW		
56	F	R	4	2	9	6	2							ネーム プレート	1	
														PLATE, name		
57	F	R	4	3	0	7	7							スクリュ ドライバ	1	
														DRIVER, screw		
58	F	R	4	3	2	1	7							コントロール プレート アセンブリ	1	
														PLATE ASSY, control		
59	F	R	4	4	0	2	1							コントロール レバー アセンブリ	1	
														LEVER ASSY, control		
60	F	R	4	4	0	2	5							スタッド ボルト	1	
														BOLT, stud		
61	F	R	4	4	0	9	1	A						ノック ピン	1	
														PIN, knock		
62	F	R	4	4	8	2	0							ストレーナ	1	
														STRAINER		
63	F	R	5	0	2	5	9							スパナ 12×14	1	
														SPANNER 12 x 14		

見出番号 No.	部品番号 Parts No.										部品名称 Parts Name	個数 No. Req'd	備考 Remarks
64	F	R	5	3	0	0	2				キャブレタ パッキン	1	
											PACKING, carburetor		
65	F	R	5	3	0	0	3				ヒート インシュレータ	1	
											INSULATER, heat		
66	F	R	5	3	0	0	6				チョーク ブラケット	1	
											BRACKET, choke		
67	F	R	5	3	0	3	0				ブリーザ パイプ	1	air cleaner
											TUBE, breather		
68	F	R	5	3	0	3	1	B			エァ クリーナ アセンブリ	1	
											CLEANER ASS'Y, air		
69	F	R	5	3	0	3	3				スペーサ	1	
											SPACER		
70	F	R	5	3	0	3	4				パッキン	2	
											PACKING		
71	F	R	5	3	0	3	9				チョーク ロッド	1	
											ROD, choke		
72	F	R	5	3	1	3	3				タペット	2	
											TAPPET		
73	F	R	5	3	5	0	6				インレット バルブ	1	
											VALVE, inlet		
74	F	R	5	3	5	0	7				エキゾースト バルブ	1	
											VALVE, exhaust		
75	F	R	5	3	5	0	9				グロメット	1	
											GROMMET		
76	F	R	5	3	5	1	4				パッキン セット	1	
											PACKING SET		
77	F	R	5	3	5	3	0	A			コネクティング ロッド アセンブリ	1	
											ROD ASS'Y connecting		
78	F	R	5	3	5	3	2				コネクティング ロッド ワッシャ	1	
											WASHER, connecting rod		
79	F	R	5	3	5	3	4				バルブ チャンバ カバー	1	
											COVER, valve chamber		
80	F	R	5	3	5	3	6				バルブ チャンバ カバー パッキン	1	
											PACKING valve chamber cover		
81	F	R	5	3	5	4	1				ガバナ ウェイト アセンブリ	1	
											WEIGHT ASS'Y, governor		
82	F	R	5	3	5	4	4				ガバナ スラスト スリーブ	1	
											SLEEVE, governor thrust		
83	F	R	5	3	5	4	6				シリンダ ヘッド	1	
											HEAD, cylinder		
84	F	R	5	3	5	4	7				ガスケット セット	1	
											GASKET SET		

見出番号 No.	部 品 番 号 Parts No.										部 品 名 称 Parts Name	個 数 No. Req'd	備 考 Remarks
85	F	R	5	3	5	4	9				ガバナ レバー	1	
											LEVER, governor		
86	F	R	5	3	5	5	0				ガバナ シャフト アセンブリ	1	
											SHAFT ASS'Y, governor		
87	F	R	5	3	5	6	0	C			キャブレタ アセンブリ	1	BV181-12=24
											CARBURETOR ASS'Y		
88	F	R	5	3	5	8	1				スタッド ボルト	2	engine body (exhaust)
											BOLT, stud		
89	F	R	5	3	5	8	2				スタッドボルト	2	engine body (inlet)
											BOLT, stud		
90	F	R	5	3	5	8	4				カウリング	1	
											COWLING		
91	F	R	5	3	6	1	0				エンジン ボデー アセンブリ	1	
											BODY ASS'Y engine		
92	F	R	5	3	6	1	1				サイド カバー	1	
											COVER, side		
93	F	R	5	3	6	1	3				クランク シャフト	1	
											CRANK SHAFT		
94	F	R	5	3	6	1	4				クランク シャフト ギャ	1	
											GEAR, crank shaft		
95	F	R	5	3	6	1	6	B			カム ギャ シャフト アセンブリ	1	
											SHAFT ASS'Y cam gear		
96	F	R	5	3	6	2	0				フライホイール マグネット アセンブリ	1	MF2-A21K
											FLYWHEEL MAGNETO ASS'Y		
97	F	R	5	3	6	2	1				フライホイール	1	
											FLYWHEEL		
98	F	R	5	3	6	2	9				キー	1	crank shaft
											KEY		
99	F	R	5	3	6	3	0				リコイル スタータ アセンブリ	1	
											STARTER ASS'Y recoil		
100	F	R	5	3	6	3	8	A			フュエル タンク アセンブリ	1	
											TANK ASS'Y, fuel		
101	F	R	5	3	6	4	1				クリップ	2	carburetor 1 fuel cock 1
											CLIP		
102	F	R	5	3	6	7	3				マフラー	1	
											MUFFLER		
103	F	R	6	2	0	0	8				スパーク プラグ キャップ	1	
											CAP, spark plug		
104	F	R	6	4	5	5	1				ツール バッグ	1	
											BAG, tobl		
M1	A	0	0	1	W	1	4				パッキン	1	
											PACKING		

見出番号 No.	部品番号 Parts No.										部品名称 Parts Name	個数 No. Req'd	備考 Remarks		
M2	B	0	0	1	C	0	6	x	0	3	0	M	ボルト BOLT, hexagon head	2	connecting rod
M3	B	0	7	1	A	0	5	x	0	7	0	M	ボルト&ワッシャ BOLT & WASHER	2	air cleaner
M4	B	0	7	1	A	0	8	x	0	1	6	M	ボルト&ワッシャ BOLT & WASHER	2	tank bracket
M5	B	0	8	1	A	0	6	x	0	1	7	M	ボルト&ワッシャ BOLT & WASHER	1	recoil pully
M6	F	0	9	1	A	0	6	x	0	1	2	M	ボルト&ワッシャ BOLT & WASHER	7	cowling 4 side plate 1 valve chamber cover 2
M7	H	0	5	1	D	0	4	x	0	0	8	M	スクリュ SCREW, pan head cross recessed	1	control plate
M8	H	0	5	1	D	0	4	x	0	4	0	M	スクリュ SCREW, pan head cross recessed	1	control plate
M9	H	0	8	1	A	0	6	x	0	1	0	M	スクリュ&ワッシャ SCREW & WASHER	4	recoil starter
M10	H	0	8	1	A	0	6	x	0	1	6	M	スクリュ&ワッシャ SCREW & WASHER	3	amature plate
M11	H	0	8	1	D	0	4	x	0	0	8	M	スクリュ&ワッシャ SCREW & WASHER	1	condenser
M12	H	0	8	1	D	0	4	x	0	1	2	M	スクリュ&ワッシャ SCREW & WASHER	1	contact breaker
M13	H	0	8	1	D	0	4	x	0	2	4	M	スクリュ&ワッシャ SCREW & WASHER	2	breaker cover
M14	N	0	0	1	A	0	6	x	0	0	0	M	ナット NUT, hexagon	4	muffler 2 carburetor 2
M15	N	0	0	1	A	0	8	x	0	0	0	M	ナット NUT, hexagon	2	fuel tank
M16	P	0	0	2	W	4	5	x	1	2	5	ビニール チューブ TUBE, vinyl	1		
M17	P	0	5	0	Y	0	4	x	3	4	0	フュエル パイプ PIPE, fuel	1		
M18	S	1	1	0	Y	6	9	x	0	4	0	ボール ベアリング BEARING, ball	1	crank shaft	
M19	S	1	1	1	X	6	2	x	0	3	0	ボール ベアリング BEARING, ball	1	cam shaft	
M20	S	5	0	0	P	0	5	リング RING, retaining E type	2	governor shaft					
M21	W	2	0	0	H	0	6	x	0	0	0	M	ワッシャ WASHER, plain	4	muffler 2 carburetor 2
M22	W	2	0	5	H	0	4	x	0	0	0	M	ワッシャ WASHER, small type	2	contact breaker 1 condenser 1

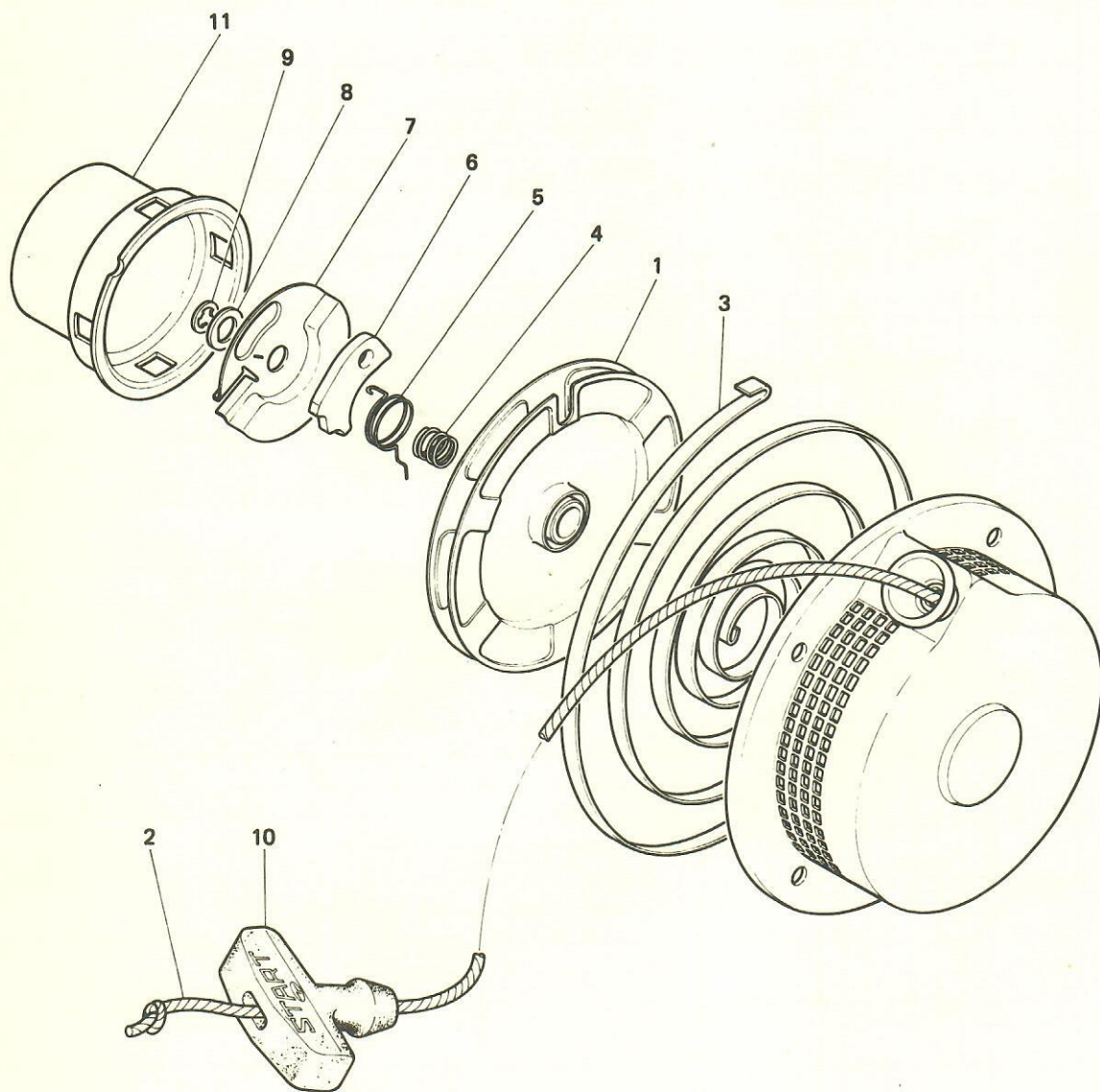
キャブレタ アセンブリ
CARBURETOR ASS'Y



キャブレタ アセンブリ
CARBURETOR ASS'Y

見出番号 No.	部 品 番 号 Parts No.										部 品 名 称 Parts Name	個 数 No. Req'd	備 考 Remarks		
1	F	R	4	2	1	2	1	x	x	0	0	9	アイドル スクリュ SCREW, idle	1	
2	F	R	4	2	1	2	1	x	x	0	1	2	スクリュ&ワッシャ SCREW & WASHER	1	
3	F	R	4	2	1	2	1	x	x	0	1	3	スチール ボール BALL, steel	1	
4	F	R	4	2	1	2	1	x	x	0	1	4	チョーク スプリング SPRING, choke	1	
5	F	R	4	2	1	2	1	x	x	0	2	0	ニードル バルブ パッキン PACKING, needle valve	1	
6	F	R	4	2	1	2	1	x	x	0	3	3	スクリュ&ワッシャ SCREW & WASHER	1	throttle valve
7	F	R	4	2	1	2	1	A	x	0	1	5	パイロット スクリュ SCREW, pilot	1	
8	F	R	5	3	0	0	4	x	x	0	0	4	ニードル バルブ アセンブリ VALVE ASS'Y needle	1	
9	F	R	5	3	0	0	4	x	x	0	0	5	フロート チャンバ ボデー アセンブリ BODY ASS'Y, float chamber	1	
10	F	R	5	3	0	0	4	x	x	0	0	6	フロート チャンバ パッキン PACKING, float chamber	1	
11	F	R	5	3	0	0	4	x	x	0	0	7	ガイド ホルダ パッキン PACKING, guide holder	1	
12	F	R	5	3	0	0	4	x	x	0	0	8	フロート アーム ピン PIN, float arm	1	
13	F	R	5	3	0	0	4	x	x	0	1	4	パイロット ジェット JET, pilot	1	
14	F	R	5	3	0	0	4	x	x	0	1	6	スロットル シャフト スプリング SPRING, throttle shaft	1	
15	F	R	5	3	0	0	4	x	x	0	1	7	スプリング SPRING	2	pilot screw 1 idle screw 1
16	F	R	5	3	0	0	4	x	x	0	2	3	フロート アーム ARM, float	1	
17	F	R	5	3	0	0	4	x	x	0	2	4	フロート FLOAT	1	
18	F	R	5	3	0	0	4	x	x	0	2	5	パイロット ジェット パイプ PIPE, pilot jet	1	
19	F	R	5	3	0	0	4	A	x	0	1	0	メイン ジェット JET, main	1	
20	F	R	5	3	0	0	4	A	x	0	1	1	メイン ノズル NOZZLE, main	1	
21	F	R	5	3	0	0	4	A	x	0	1	2	スロットル バルブ VALVE, throttle	1	

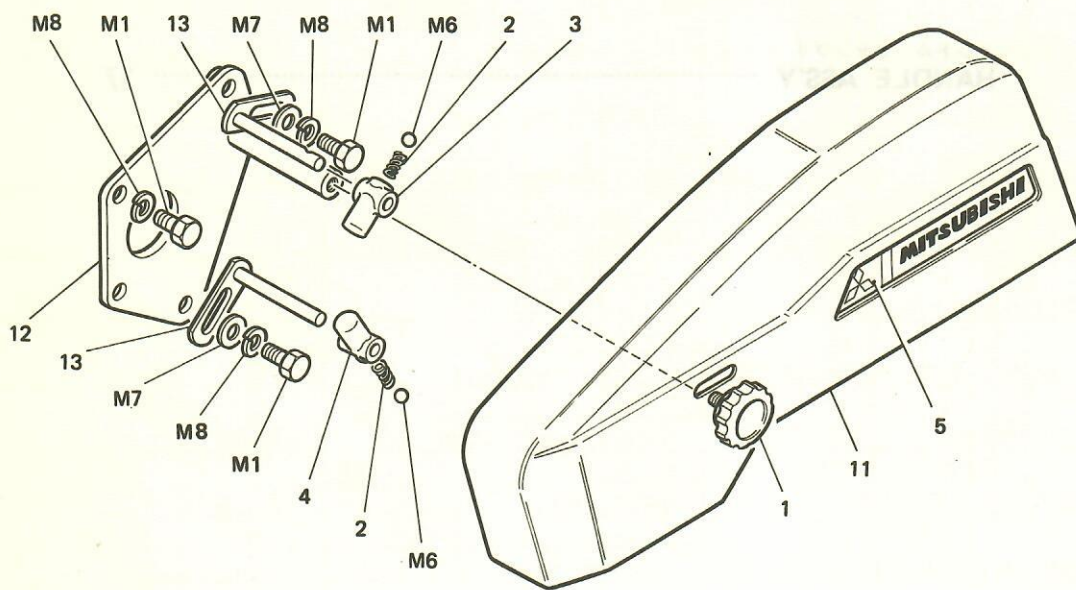
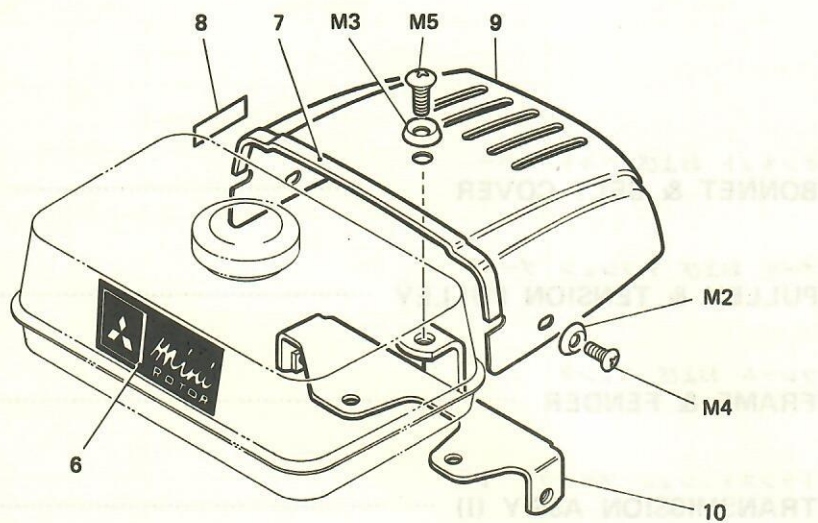
リコイル スタータ アセンブリ
RECOIL STARTER ASS'Y



シ ャ シ
CHASSIS

ボンネット および ベルト カバー BONNET & BELT COVER	19
プーリ および テンション プーリ PULLEY & TENSION PULLEY	21
フレーム および フェンダ FRAME & FENDER	23
トランスミッション アセンブリ I TRANSMISSION ASS'Y (I)	27
トランスミッション アセンブリ II TRANSMISSION ASS'Y (II)	31
ツール アセンブリ TOOL ASS'Y	35
ハンドル アセンブリ HANDLE ASS'Y	37

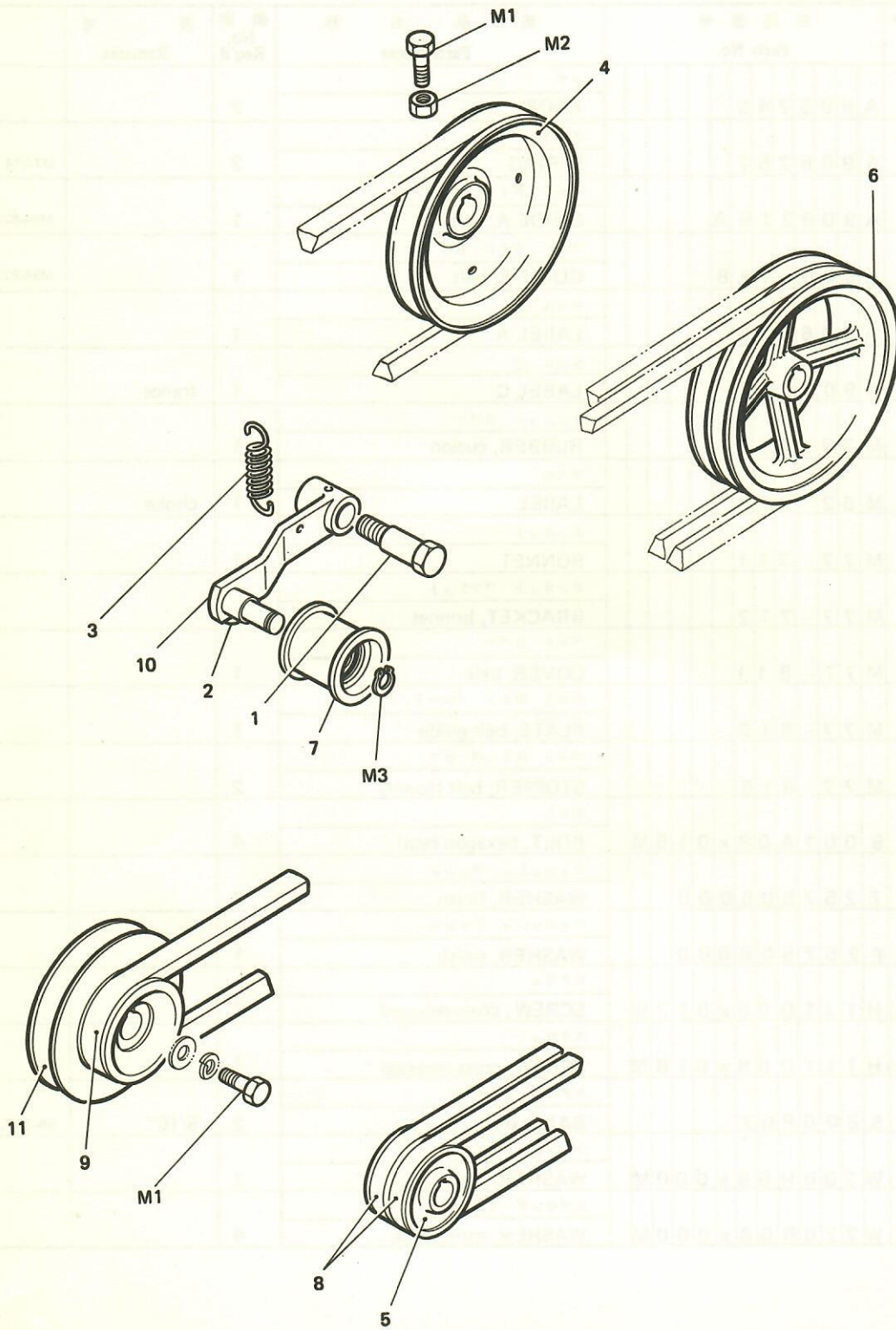
ボンネット および ベルト カバー
BONNET & BELT COVER



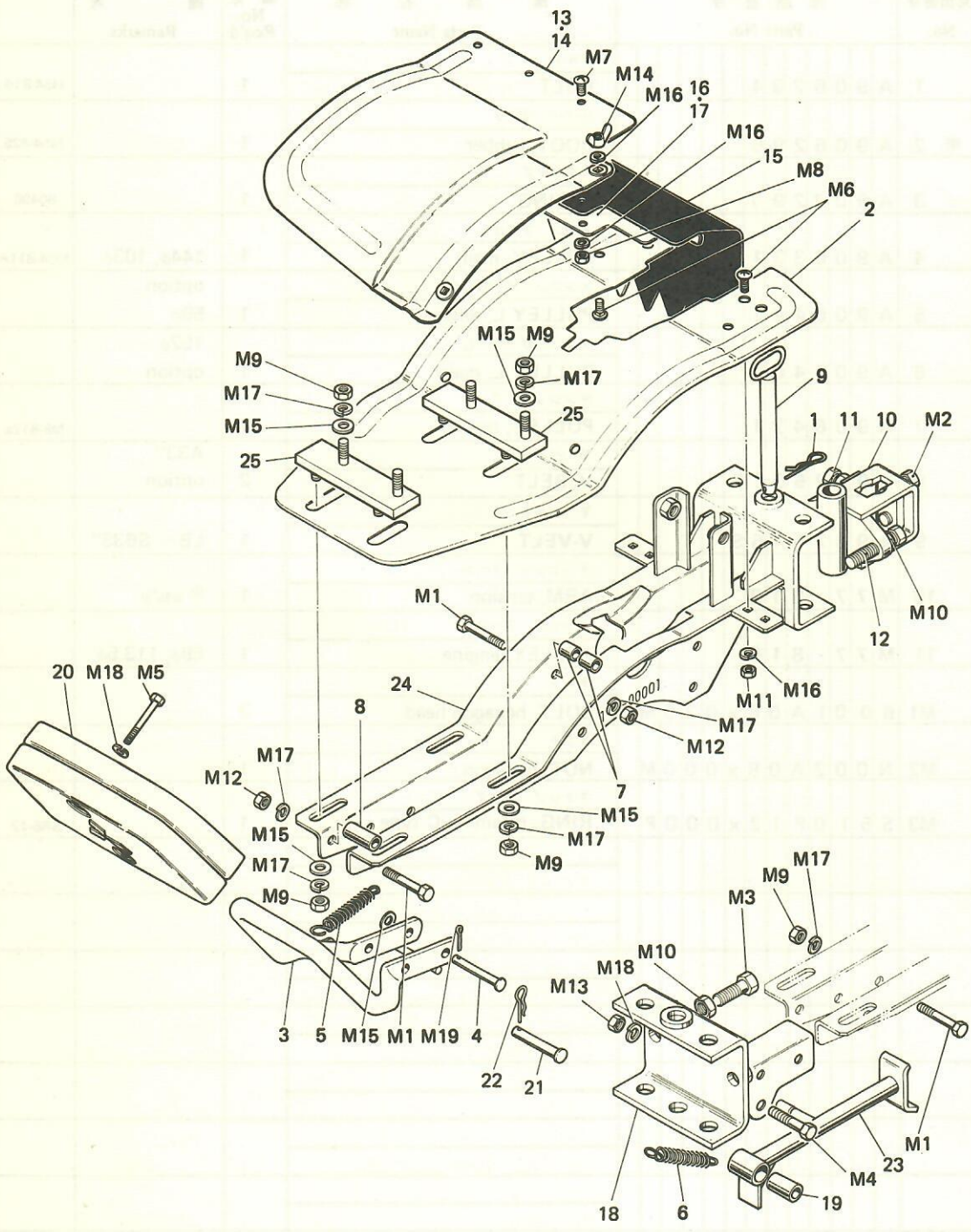
ボンネット および ベルト カバー
BONNET & BELT COVER

見出番号 No.	部品番号 Parts No.	部品名称 Parts Name	個数 No. Req'd	備考 Remarks
1	A 9 0 5 7 4 3	ノブ	2	
		KNOB		
2	A 9 0 6 2 5 7	スプリング	2	M7-314
		SPRING		
3	A 9 0 6 3 1 9 A	ベルト ガイド A	1	M54-822
		GUIDE A, belt		
4	A 9 0 6 3 1 9 B	ベルト ガイド B	1	M54-822
		GUIDE B, belt		
5	A 9 0 6 3 2 5	ラベル A	1	
		LABEL A		
6	A 9 0 6 3 2 7	ラベル C	1	france
		LABEL C		
7	M 3 9 - 7 1 3	クッション ラバー	1	
		RUBBER, cushion		
8	M 6 2 - 7 2 2	ラベル	1	choke
		LABEL		
9	M 7 7 - 7 1 1	ボンネット	1	
		BONNET		
10	M 7 7 - 7 1 2	ボンネット ブラケット	1	
		BRACKET, bonnet		
11	M 7 7 - 8 1 1	ベルト カバー	1	
		COVER, belt		
12	M 7 7 - 8 1 2	ベルト ガイド プレート	1	
		PLATE, belt guide		
13	M 7 7 - 8 1 6	ベルト ストッパ ロー	2	
		STOPPER, belt (lower)		
M1	B 0 0 1 A 0 8 x 0 1 6 M	ボルト	4	
		BOLT, hexagon head		
M2	F 2 5 7 5 0 6 0 0 0	フィニッシュ ワッシャ	2	
		WASHER, finish		
M3	F 2 5 7 5 0 8 0 0 0	フィニッシュ ワッシャ	1	
		WASHER, sinish		
M4	H 1 1 1 D 0 6 x 0 1 2 M	スクリュ	2	
		SCREW, cross recessed		
M5	H 1 1 1 D 0 8 x 0 1 6 M	スクリュ	1	
		SCREW, cross recessed		
M6	S 8 0 0 P 0 7	スチール ボール	2	5/16" SB-250D
		BALL, steel		
M7	W 2 0 0 H 0 8 x 0 0 0 M	ワッシャ	2	
		WASHER, plain		
M8	W 2 2 0 R 0 8 x 0 0 0 M	スプリング ワッシャ	4	
		WASHER, spring lock		

プーリ および テンション プーリ
PULLEY & TENSION PULLEY



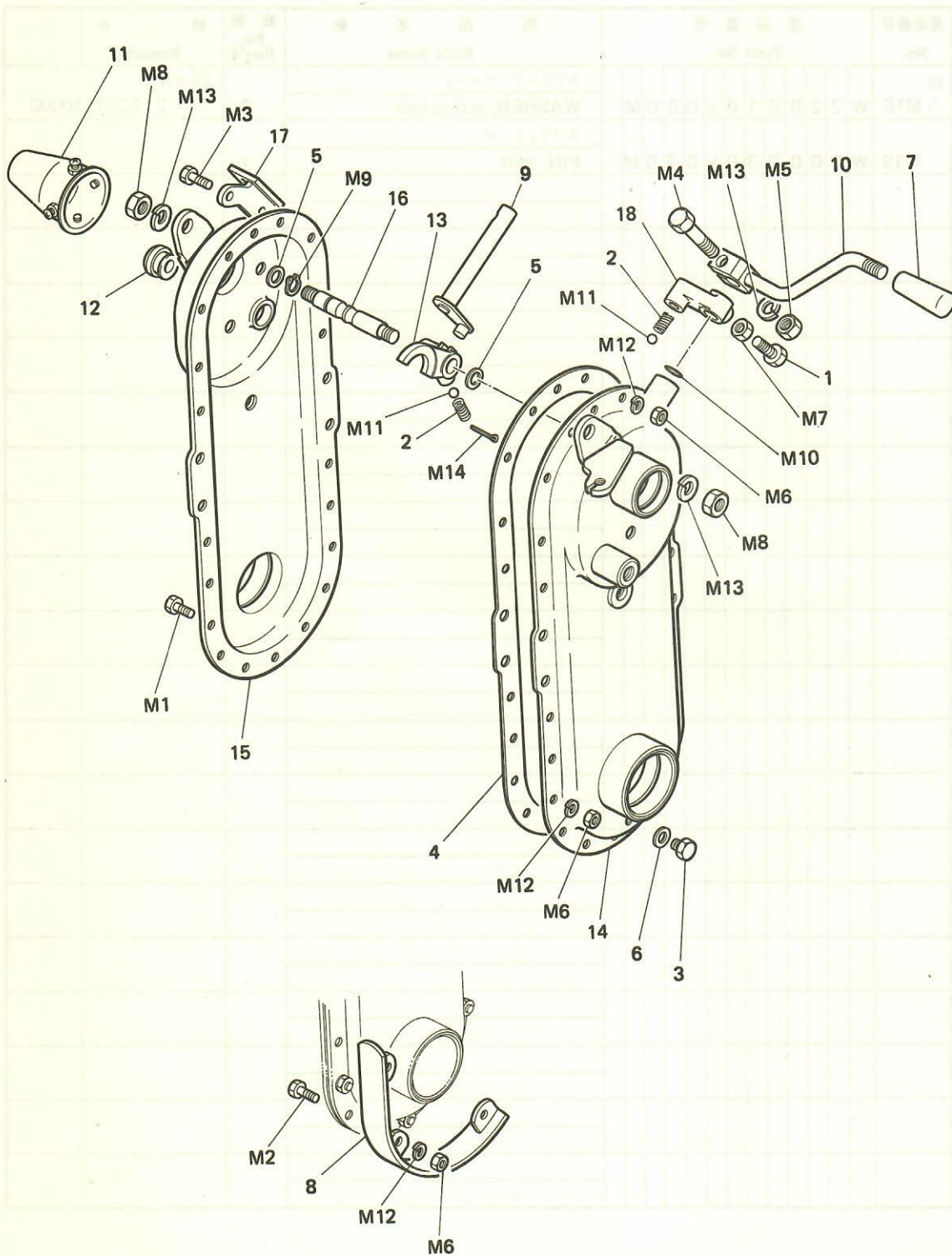
フレーム および フェンダ
FRAME & FENDER



フレーム および フェンダ
FRAME & FENDER

見出番号 No.	部品番号 Parts No.	部品名称 Parts Name	個数 No. Req'd	備考 Remarks
1	A 9 0 6 2 8 8	クリップ A	1	60346
		CLIP A		
2	A 9 0 6 3 0 6	フェンダ	1	M54-511
		FENDER		
3	A 9 0 6 3 0 8	スタンド	1	M54-412a
		STAND		
4	A 9 0 6 3 0 9	スタンド ピン	1	M54-413
		PIN, stand		
5	A 9 0 6 3 1 0	スタンド スプリング	1	M9-417
		SPRING, stand		
◎ 6	A 9 0 6 3 1 0 A	スタンド スプリング	1	option K-419
7	A 9 0 6 3 1 1	カラー	8	M23-416
		COLLAR		
8	A 9 0 6 3 1 2	カラー	1	M23-415
		COLLAR		
9	A 9 0 6 3 3 3	キング ピン	1	M26-414a
		PIN, king		
10	A 9 0 6 3 3 4	ヒッチ アセンブリ	1	※ ass'y M9-1411a
		HITCH ASS'Y		
※ 11	A 9 0 6 3 3 4 - 0 3	ボルト	2	M12 x 060
		BOLT, hexagon head		
※ 12	A 9 0 6 3 3 4 - 0 5	ボルト	1	M12 x 040
		BOLT, hexagon head		
13	A 9 0 6 3 8 0	エクステンション フェンダ アセンブリ(レフト)	1	* ass'y option M54-512
		FENDER ASS'Y, extension (left)		
14	A 9 0 6 3 8 0	エクステンション フェンダ アセンブリ(ライト)	1	* ass'y option M54-512
		FENDER ASS'Y, extension (right)		
* 15	A 9 0 6 3 8 4	ラバー シート	2	option M54-514a
		SHEET, rubber		
* 16	A 9 0 6 3 8 7	セット プレート (レフト)	1	option M23-513
		PLATE, setting (left)		
* 17	A 9 0 6 3 8 8	セット プレート (ライト)	1	option M23-513
		PLATE, setting (right)		
18	A 9 0 6 3 9 5	フロント ヒッチ アセンブリ	1	◎ ass'y option (A906396=M54-414)
		HITCH ASS'Y, front		
◎ 19	A 9 0 6 3 9 8	パイプ	1	option M54-416
		PIPE		
20	A 9 9 9 4 2 2	フロント ウェイト	1	10 kg △ ass'y
		WEIGHT, front		
21	A 9 9 9 4 2 3	スタンド ピン	1	A906309
		PIN, stand		

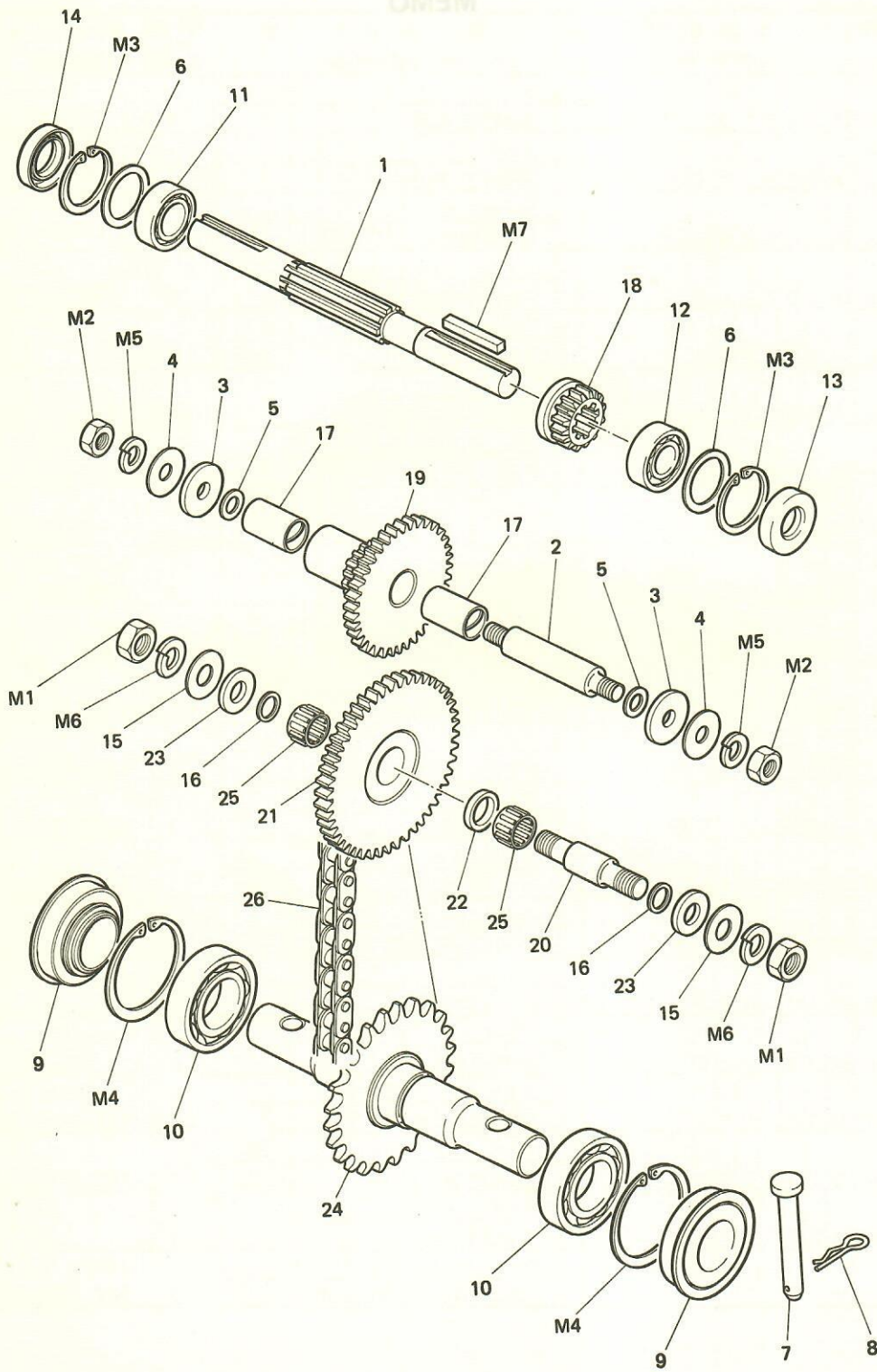
トランスミッション アセンブリ I
TRANSMISSION ASS'Y (I)



トランスミッション アセンブリ I
TRANSMISSION ASS'Y (I)

見出番号 No.	部品番号 Parts No.	部品名称 Parts Name	個数 No. Req'd	備考 Remarks
1	A 9 0 6 2 2 3	ボルト	1	M54-317
		BOLT		
2	A 9 0 6 2 5 7	スプリング	2	M7-314
		SPRING		
3	A 9 0 6 2 6 2	ドレン プラグ	1	M7-129a
		PLUG, drain		
4	A 9 0 6 2 6 3	ケース パッキン	1	M23-152
		PACKING, case		
5	A 9 0 6 2 6 7	シャフト パッキン D	2	M7-313a
		PACKING D, shaft		
6	A 9 0 6 2 6 9	ドレン パッキン	1	M7-118
		PACKING, drain		
7	A 9 0 6 3 2 1	グリップ	1	M7-918
		GLIP		
8	A 9 0 6 3 8 6	ケース カバー	1	
		COVER, case		
9	A 9 0 6 4 1 8	シフト アーム	1	M54-312a
		ARM, shifter		
10	A 9 0 6 4 1 9	チェンジ レバー	1	M54-223
		LEVER, change		
11	A 9 0 6 4 3 3	キャップ	1	M54-223
		CAP, P.T.O		
12	M 6 0 - 1 1 6	プラグ	1	
		PLUG		
13	M 7 5 - 3 1 1	シフト フォーク	1	
		FORK, shifter		
14	M 7 7 - 1 1 1 - 1	ミッション ケース (レフト)	1	
		CASE, transmission (left)		
15	M 7 7 - 1 1 1 - 2	ミッション ケース (ライト)	1	
		CASE, transmission (right)		
16	M 7 7 - 3 1 1	シフト ロッド	1	
		ROD SHIFTER		
17	M 7 7 - 3 1 2	ガイド プレート	1	
		PLATE, guide		
18	M 7 7 - 3 1 3	チェンジ レバー ボス	1	
		BOSS, change lever		
M1	B 0 0 1 A 0 6 x 0 1 4 M	ボルト	15	
		BOLT, hexagon head		
M2	B 0 0 1 A 0 6 x 0 1 6 M	ボルト	3	
		BOLT, hexagon head		
M3	B 0 0 1 A 0 6 x 0 1 8 M	ボルト	2	
		BOLT, hexagon head		

トランスミッション アセンブリ II
TRANSMISSION ASS'Y (II)

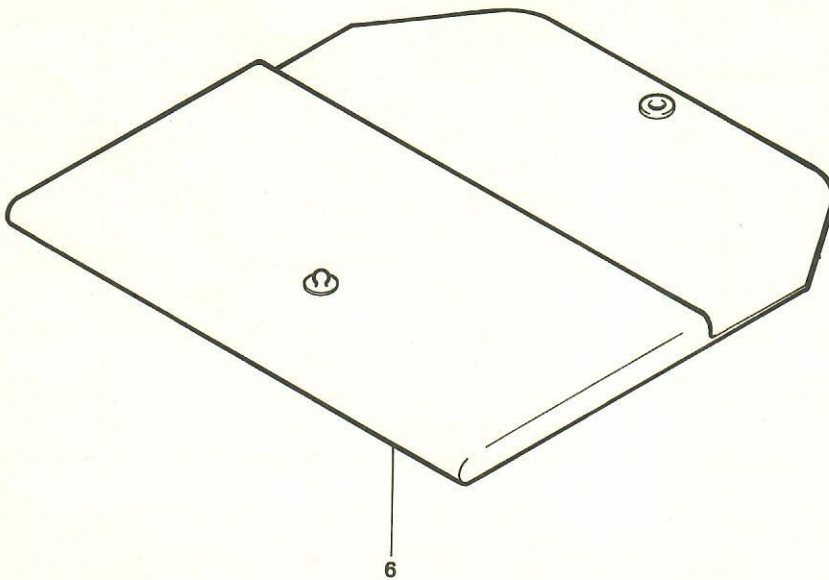
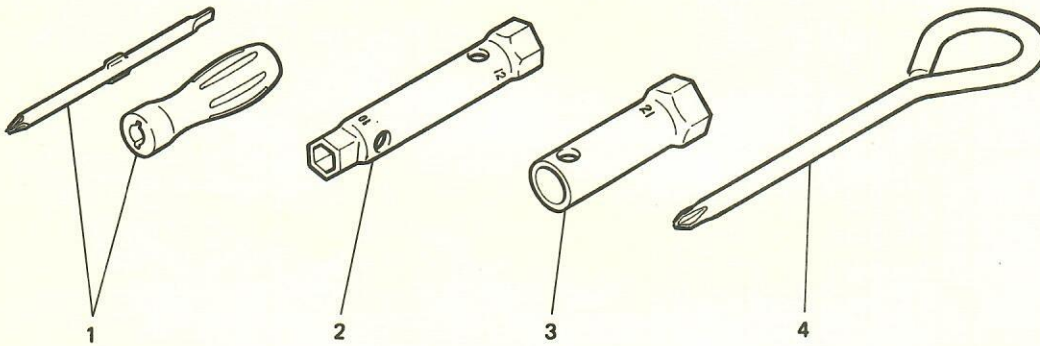
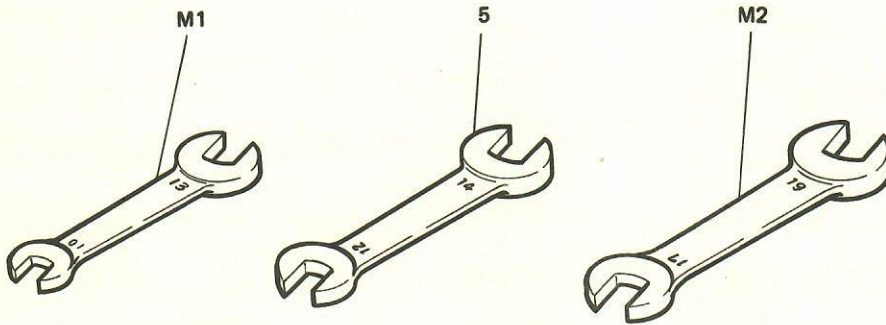


トランスミッション アセンブリ II
TRANSMISSION ASS'Y (II)

見出番号 No.	部品番号 Parts No.	部品名称 Parts Name	個数 No. Req'd	備考 Remarks	
1	A 9 0 6 2 3 2	メイン シャフト	1		M54-211
		SHAFT, main			
2	A 9 0 6 2 3 3	2nd シャフト	1		M23-255
		SHAFT, 2nd			
3	A 9 0 6 2 5 8	ワッシャ A	2		M7-217a
		WASHER A			
4	A 9 0 6 2 6 4	シャフト パッキン A	2		M7-234b
		PACKING A, shaft			
5	A 9 0 6 2 6 7	パッキン	2		M7-313a
		PACKING			
6	A 9 0 6 2 7 5	シム	reg'd		
		SHIM			
7	A 9 0 6 2 8 7	ピン	2		M26-114
		PIN			
8	A 9 0 6 2 8 8	クリップ A	2		60346
		CLIP A			
9	A 9 0 6 4 1 7	オイル シール	2	QLEY 30551319	OS-QLEY 30551319
		OIL SEAL			
10	A 9 3 2 5 0 0 B	ボール ベアリング	2	#6006	Bb 6006
		BEARING, ball			
11	A 9 3 2 5 0 0 K	ボール ベアリング	1	# 6003	Bb6003
		BEARING, ball			
12	A 9 3 2 5 0 2 A	ボール ベアリング	1	# 6202	Bb 6202
		BEARING, ball			
13	A 9 3 2 5 1 9 R	オイル シール	1	SC 15357	OS-SC 15357
		OIL SEAL			
14	A 9 3 2 5 1 9 S	オイル シール	1	SC 17357	OS-SC 17357
		OIL SEAL			
15	M 1 3 - 1 2 1 A	シャフト パッキン	2		
		PACKING, shaft			
16	M 1 3 - 1 2 1 A - 1	シャフト パッキン	2		
		PACKING, shaft			
17	M 2 3 - 2 5 6	ブシュ	2		
		BUSHING			
18	M 7 7 - 2 1 1	1st シャフト ギャ	1	14T	
		GEAR, 1st shaft			
19	M 7 7 - 2 1 2	2nd シャフト ギャ	1	14T, 37T	
		GEAR, 2nd shaft			
20	M 7 7 - 2 1 3	3rd シャフト	1		
		SHAFT, 3rd			
21	M 7 7 - 2 1 4	3rd シャフト ギャ アセンブリ	1	© ass'y 50T, 10T	
		GEAR ASS'Y, 3rd shaft			

ツール アセンブリ
TOOL ASS'Y

MEMO



ハンドル アセンブリ
HANDLE ASS'Y

見出番号 No.	部品番号 Parts No.	部品名称 Parts Name	個数 No. Req'd	備考 Remarks
1	A 9 0 6 3 6 1	クラッチ レバー	1	
		LEVER, clutch		
2	A 9 0 6 3 6 1	グリップ	2	60420
		GLIP		
3	E - 3 2 0 1 6 3	スロットル レバー	1	
		LEVER, throttle		
4	M 4 9 - 6 3 1	バンド	2	
		BAND		
5	M 7 7 - 6 1 1	ハンドル	1	
		HANDLE		
6	M 7 7 - 6 1 2	ハンドル カバー	1	
		COVER, handle		
7	M 7 7 - 6 1 3	ハンドル テーブル	1	
		TABLE, handle		
8	M 7 7 - 6 1 4	ハンドル ブラケット	1	
		BRACKET, handle		
9	M 7 7 - 6 1 5	ノブ	1	
		KNOB		
10	M 7 7 - 6 1 6	ワッシャ	1	
		WASHER		
11	M 7 7 - 6 1 7	クランプ レバー	1	
		LEVER, clamp		
12	M 7 7 - 6 1 8	ハンドル ボルト	1	
		BOLT, handle		
13	M 7 7 - 6 1 9	ラベル B	1	
		LABEL B		
14	M 7 7 - 6 2 0	ラベル	1	
		LABEL		
15	M 7 7 - 8 1 4	ボーズン ワイヤ	1	
		WIRE, bowden		
16	M 7 7 - 1 3 1 2	スロットル ワイヤ	1	
		WIRE, throttle		
17	M 7 7 - 1 3 1 3	ストップ スイッチ	1	
		SWITCH, stop		
18	B 0 0 1 A 1 0 x 0 2 0 M	ボルト	4	
		BOLT, hexagon head		
M2	B 0 0 1 A 1 2 x 0 9 0 M	ボルト	1	
		BOLT, hexagon head		
M3	H 1 1 1 D 0 5 x 0 1 0 M	スクリュ	4	
		SCREW', cross recessed		
M4	N 0 0 1 A 1 2 x 0 0 0 M	ナット	1	
		NUT, hexagon		

INDEX

品名	規格	数量	品名	規格	数量
ボルト	ボルト	10	ボルト	ボルト	10
ナット	ナット	10	ナット	ナット	10
ワッシャー	ワッシャー	10	ワッシャー	ワッシャー	10
...

インデックス

INDEX FOR PARTS

INDEX

部品番号 Parts No.	ページ Page	部品番号 Parts No.	ページ Page	部品番号 Parts No.	ページ Page
A001W14	7	A906334-03	24	B001A08x016M	20
A905743	20	A906334-05	24	B001A08x025M	22
A906223	28	A906361	38	B001A08x050M	25
A906232	32	A906363	38	B001A10x020M	38
A906233	32	A906380-1	24	B001A10x035M	29
A906257	20, 28	A906380-9	24	B001A12x030M	25
A906258	32	A906384	24	B001A12x035M	25
A906262	28	A906386	28	B001A12x090M	38
A906263	28	A906387	24	B001C06x030	7
A906264	32	A906388	24	B022A10x045M	25
A906267	28, 32	A906395	24	B022A10x060Z	25
A906269	28	A906398	24	B071A05x070	8
A906275	32	A906401	22	B071A08x016	8
A906287	32	A906402	22	B081A06x016	8
A906288	24, 32	A906417	32	B091A06x012	8
A906294	22	A906418	28	B301D06x014M	25
A906296	22	A906419	28	BG01425	3
A906297	22	A906421	22	BG01433	3
A906306	24	A906433	28	BG01474	3
A906308	24	A932500B	32	BG01475	3
A906309	24	A932500K	32	BG04168	3
A906310	24	A932502A	32	E-320163	38
A906311	24	A932519R	32	F257506000	20
A906312	24	A932519S	32	F257508000	20
A906319A	20	A932531P	22	FN11223	3
A906319B	20	A932546S	22	FN14784	3
A906321	28	A932618	36	FN15690	3, 36
A906325	20	A999422	24	FN15746	3
A906327	20	A999423	24	FN15989	3
A906331A	22	B001A06x014M	28	FR18067	3
A906333	24	B001A06x016	28	FR18076	3
A906334	24	B001A06x018	28	FR18082	3

INDEX

部品番号 Parts No.	ページ Page	部品番号 Parts No.	ページ Page	部品番号 Parts No.	ページ Page
FR18429	3	FR42203	4	FR53004xx016	12
FR18544	3	FR42204	4	FR53004xx017	12
FR41231	3	FR42206	4	FR53004xx023	12
FR41238	3	FR42227	5	FR53004xx024	12
FR41494xx015	3	FR42261A~D	5	FR53004xx025	12
FR41496	3	FR42262A~D	5	FR53004xx010	12
FR41498A	3	FR42294	5, 36	FR53004Ax011	12
FR41504	3	FR42665	5	FR53004Ax012	12
FR41506	4	FR42677xx004	5	FR53004Ax026	13
FR41510	4	FR42677xx005	5	FR53006	6
FR41511	4	FR42677xx006	5	FR53030	6
FR41512	4	FR42677xx007	5	FR53031B	6
FR41518	4	FR42679	5	FR53033	6
FR41802B	4	FR42734	5	FR53034	6
FR41803B	4	FR42809	5	FR53039	6
FR41828	4	FR42937	5	FR53133	6
FR41830	4	FR42962	5	FR53141xx002	16
FR41845	4	FR43077	5, 36	FR53141xx003	16
FR41873A	4	FR43217	5	FR53141xx004	16
FR41900	4	FR44021	5	FR53141xx005	16
FR41909	4	FR44025	5	FR53141xx006	16
FR41983	4	FR44091A	5	FR53141xx007	16
FR41990	4	FR44820	5	FR53141xx008	16
FR42121xx009	12	FR50259	5, 36	FR53141xx009	16
FR42121xx012	12	FR53002	6	FR53141xx010	16
FR42121xx013	12	FR53003	6	FR53143	16
FR42121xx014	12	FR53004xx004	12	FR53506	6
FR42121xx020	12	FR53004xx005	12	FR53507	6
FR42121xx033	12	FR53004xx006	12	FR53509	6
FR42121xx015	12	FR53004xx007	12	FR53514	6
FR42190D	4	FR53004xx008	12	FR53530A	6
FR42202	4	FR53004xx014	12	FR53532	6

INDEX

部品番号 Parts No.	ページ Page	部品番号 Parts No.	ページ Page	部品番号 Parts No.	ページ Page
FR53534	6	H081A06x010	8	M77-612	38
FR53536	6	H081A06x016	8	M77-613	38
FR53541	6	H081D04x008	8	M77-614	38
FR53544	6	H081D04x012	8	M77-615	38
FR53546	6	H081D04x024	8	M77-616	38
FR53547	6	H111D05x010M	38	M77-617	38
FR53549	7	H111D06x012M	20	M77-618	38
FR53550	7	H111D08x016M	20	M77-619	38
FR53560xx002	13	H50166	25	M77-620	38
FR53560xx013	13	M13-121A	32	M77-711	20
FR53560C	7	M13-121A-1	32	M77-712	20
FR53560Cx003	13	M23-256	32	M77-811	20
FR53581	7	M39-713	20	M77-812	20
FR53582	7	M49-631	38	M77-813	22
FR53584	7	M60-116	28	M77-814	38
FR53610	7	M62-411	25	M77-815	22
FR53611	7	M62-722	20	M77-816	20
FR53613	7	M75-311	28	M77-1311	25
FR53614	7	M77-111-1	28	M77-1312	38
FR53616B	7	M77-111-2	28	M77-1313	38
FR53620	7	M77-211	32	NB162010	33
FR53621	7	M77-212	32	N001A06	8
FR53629	7	M77-213	32	N001A06x000M	25
FR53630	7	M77-214	32	N001A08	8
FR53632	16	M77-215	33	N001A08x000M	25
FR53638A	7	M77-216	33	N001A10x000M	29
FR53641	7	M77-217	33	N001A12x000M	25, 33
FR53673	7	M77-311	28		38
FR64551	7, 36	M77-312	28	N002A06x000M	25, 29
H051D04x008	8	M77-313	28	N002A08x000M	22, 25
H051D04x040	8	M77-411	25	N011A08x000M	29
H051D06x016M	25	M77-611	38	N012A10x000M	29

INDEX

部品番号 Parts No.	ページ Page	部品番号 Parts No.	ページ Page	部品番号 Parts No.	ページ Page
N022A10x000M	25	ZZ70003B	9		
N351L06x000M	25	ZZ70010xx035	9		
P002W45x125	8	ZZ70011xx016	9		
P050Y04x340	8				
RC-4044	33				
R001C10x013M	36				
R001C17x019M	36				
S111x62x030	8				
S500P05	8				
S510P12x000P	22, 29				
S520P35x000P	33				
S520P55x000P	33				
S655W12	29				
S800P07	20, 29				
W200H06	8				
W200H08x000M	20, 25				
W200H12x000M	39				
W205H04	8				
W205H06	9				
W205H08	9				
W220R05x000M	39				
W220R06	9				
W220R06x000M	25, 29				
W220R08	9				
W220R08x000M	20, 25				
W220R10x000M	26, 29				
	33, 39				
W220R12x000M	33, 39				
W220R14x000M	39				
W405B05x040	33				
W500D30x020M	26, 29				
W620D03x010	9				