

Andreas Stihl
Maschinenfabrik
705 Waiblingen, Postfach 64
Telefon Waiblingen (07151) 21081
Fernschreiber 0724314
Telegramme Stihl Waiblingenrems

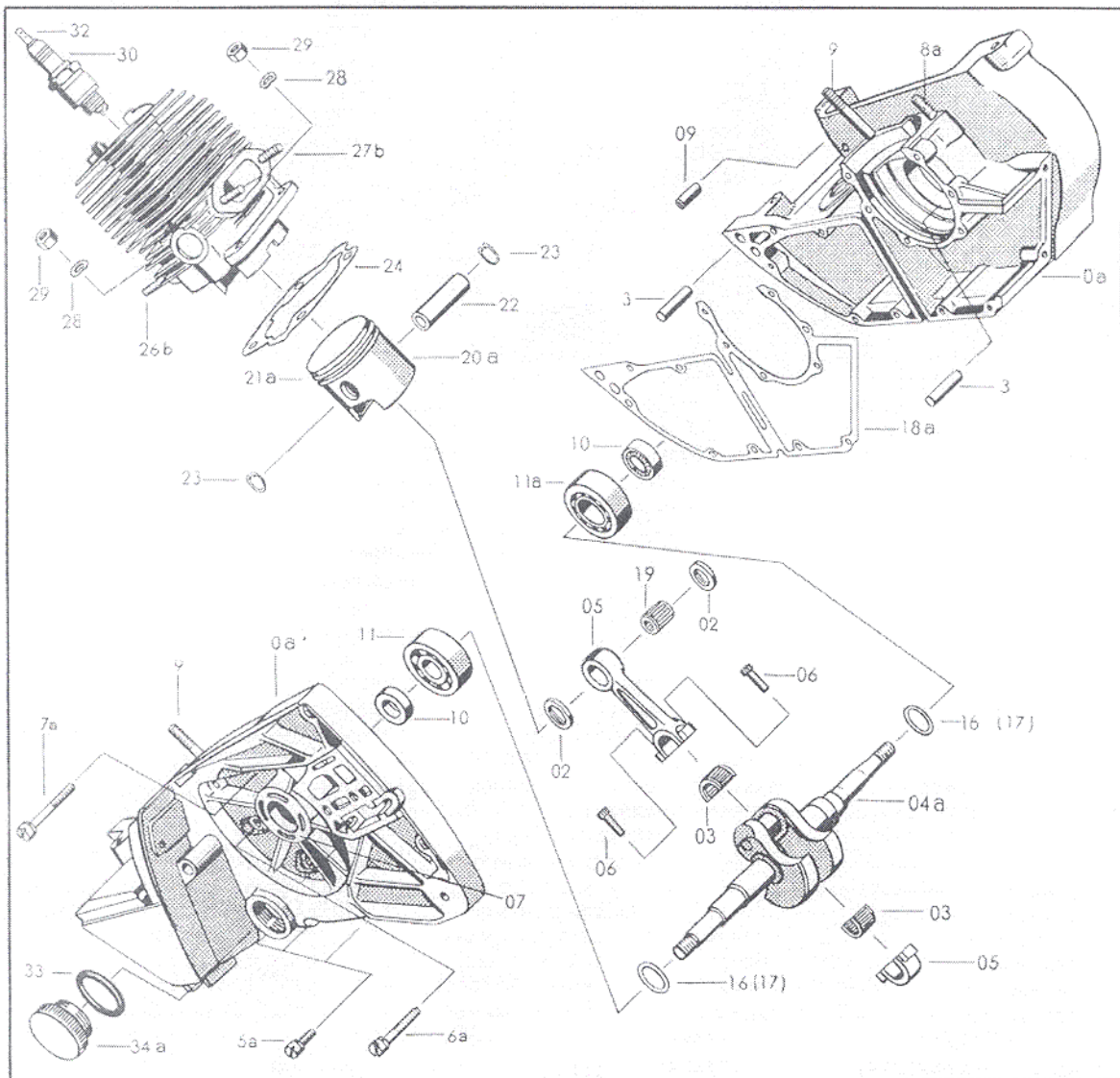
Ersatzteilliste

Motorsäge
STIHL

07 S

- A) Kurbelgehäuse, Kurbelwelle mit Pleuel, Zylinder mit Kolben
- B) Zünder, Lüfterrad, Lüftergehäuse mit Anwerfvorrichtung, Griff
- C) Kupplung, Kettenrad, Krallenanschlag
- D) Ölpumpe, Ölleitung, Schalldämpfer
- E) Vergaser, Luftfilter, Saugkopf, Lüfterhaube
- F) Handgriff, Kurzschlußschalter
- G) Griffrohr mit Griffschlauch, Abdeckhaube
- H) Vergaser
- J) Führungsschienen, Sägeketten, Kettenersatzteile
- K) Werkzeug und Zubehör





Ersatzteile für Maschinen älterer Bauart

bis Masch.-Nr.	Benennung	Bestell-Nummer	Zeichnungsnummer	Bemerk.
306 414	Dichtung	10 A 18	1107 029 0500	
158 388	Verdichtungsring 50×46×2 (für Kolben 1107 030 2000)	10 A 21	1107 034 3000	
546 500	Verdichtungsring Innensicherung 50×46×1,5 (für Kolben 1107 030 2001)	10 A 21 a	1107 034 3001	

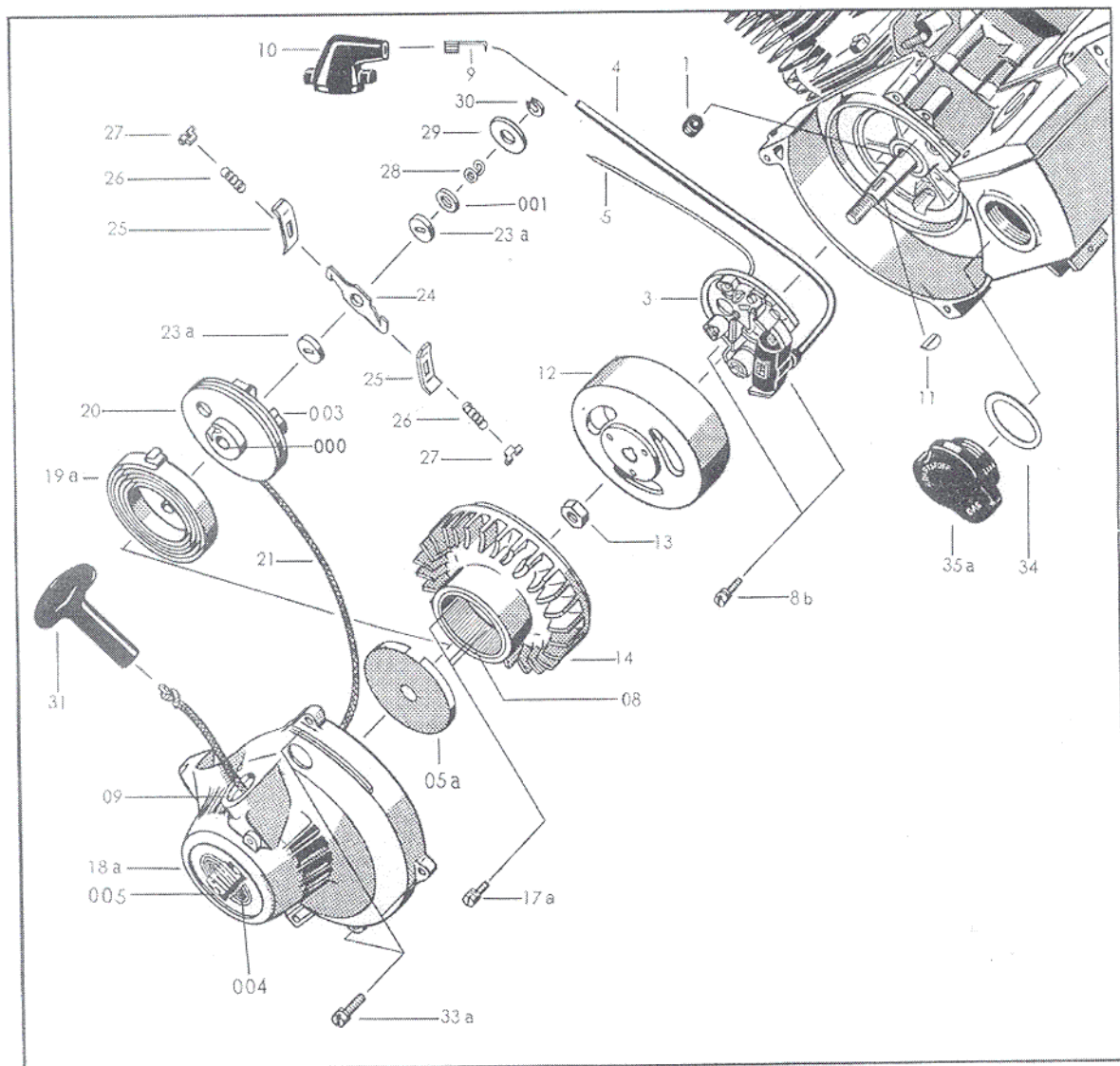
Text zu Bildtafel A

Kurbelgehäuse, Kurbelwelle mit Pleuel, Zylinder mit Kolben

Bild-Nr.	Stückzahl	Benennung	Bestell-Nummer	Zeichnungsnummer	Be-merk.
0 a	1	Kurbelgehäuse vollst. darin enthalten Bild-Nr. 3 bis 9, 07 bis 09 und 10 E 54	10 A 0 a	1107 020 2501	
3	2	Zylinderstift 8 m 6×24 DIN 7	10 A 3	9371 470 3700	
5 a	7	Zylinderschraube M 5×18 Z4 DIN 84—5.8	10 A 5 a	9048 216 1010	
6 a	2	Zylinderschraube M 5×35 Z4 DIN 84—5.8	10 A 6 a	9049 216 1080	
7 a	3	Zylinderschraube M 5×45 Z4 DIN 84—5.8	10 A 7 a	9049 216 1100	
8 a	2	Stiftschraube M 6×18 DIN 835—10.9	10 A 8 a	9121 347 1400	
9	2	Stiftschraube M 6×40 DIN 835—10.9	10 A 9	9121 347 1310	
07	1	Ring	10 A 07	1107 028 8000	
	1	Sicherungsring 42×1,75 DIN 472	10 A 08	9456 621 4480	
09	1	Büchse	10 A 09	0000 963 0610	
10	2	Weilendichtring B 15×24×7 SL (DIN 3760)	10 A 10	9640 003 1570	
11	1	Rillenkugellager 6302 C 3 DIN 625	10 A 11	9503 003 5310	
11 a	1	Rillenkugellager 6004 C 3 DIN 625	10 A 11 a	9503 003 0510	
	1	Kurbelwelle mit Pleuel bestehend aus Bild-Nr. 03 bis 06	10 A 00 a	1107 030 0701	
03	1	Nadelkäfig	10 A 03	0000 993 3015	
04 a	1	Kurbelwelle	10 A 04 a	1107 031 0501	
05	1	Pleuel	10 A 05	1107 030 1201	
06	2	Zylinderschraube M 4×16 DIN 912—10.9	10 A 06	9045 371 0680	
16	*	Scheibe 0,1 mm dick	10 A 16	0000 958 1500	
17	*	Scheibe 0,2 mm dick	10 A 17	0000 958 1501	
18 a	1	Dichtung	10 A 18 a	1107 029 0501	
19	1	Nadelkäfig	10 A 19	0000 993 2901	
02	2	Anlaufscheibe	10 A 02	1107 035 3000	
	1	Zylinder mit Kolben darin enthalten Bild-Nr. 20 a bis 23 und 26 b	10 A 01	1107 020 1201	
20 a	1	Kolben A, B, C , darin enthalten Bild-Nr. 21 a bis 23	10 A 20 a	1107 030 2001	
		Kolben D, E, F , darin enthalten Bild-Nr. 21 a bis 23	10 A 20 b	1107 030 2011	
		Kolben G, H, J, K , darin enthalten Bild-Nr. 21 a bis 23	10 A 20 c	1107 030 2021	
21 a	2	Verdichtungsring Flankensicherung (50×46×1,5)	10 A 21 b	1107 034 3003	
22	1	Kolbenbolzen	10 A 22	1107 034 1500	
23	2	Sprengring	10 A 23	0000 985 5814	
26 b	2	Stiftschraube M 6×35 DIN 835—10.9	10 A 26 b	9121 347 1380	
27 b	2	Stiftschraube M 6×12 DIN 835—10.9	10 A 27 c	9121 347 1260	
24	1	Zylinderdichtung	10 A 24	1107 029 2300	
28	4	Federring B 6 DIN 127	10 A 28	9321 630 0140	
29	4	Sechskantmutter M 6 DIN 934—10	10 A 29	9210 319 0900	
30	1	Zündkerze darin enthalten Bild-Nr. 32	10 A 30	1107 400 7000	
32	1	Anschlußmutter	10 A 32	1106 405 8500	
34 a	1	Öltankverschluß darin enthalten Bild-Nr. 33	10 A 34 a	1107 640 3600	
33	1	Runddichtring 25×2,5 DIN 3770—70	10 A 33 a	9645 945 2820	

Bildtafel B

Zünder, Lüfterrad, Lüftergehäuse mit Anwerfvorrichtung, Griff



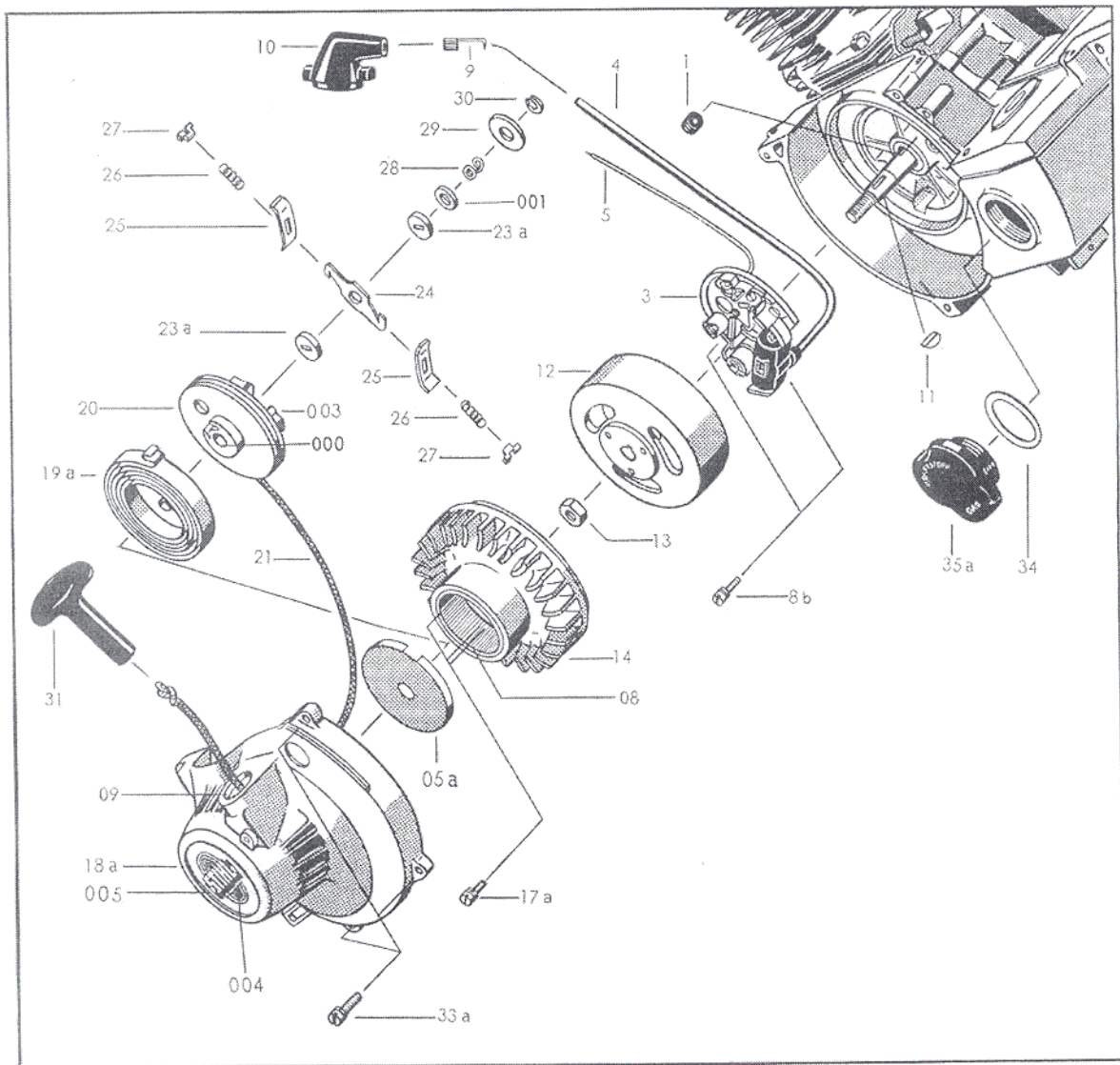
Ersatzteile für Maschinen älterer Bauart

bis Masch.- Nr.	Benennung	Bestell- Nummer	Zeichnungsnummer	Be- merk.
1 545 499	Lüftergehäuse	10 B 04	1107 080 2100	
1 545 499	Büchse	10 B 09	1107 080 9900	
1 545 499	Ring	10 B 08	0000 961 5115	

Text zu Bildtafel B

Zünder, Lüfterrad, Lüftergehäuse mit Anwerfvorrichtung, Griff

Bild-Nr.	Stückzahl	Benennung	Bestell-Nummer	Zeichnungsnummer			Bemerk.	
1	1	Dichtring	10 B 009	0000	992	5740		
	1	Regenschutztülle	10 B 1	0000	989	0810		
	1	Bosch-Schwungmagnetzünd- bestehend aus Bild-Nr. 3 bis 5 und 12	10 B 07	1107	400	0510		
3	1	Ankerplatte	10 B 3	1107	400	0810		
4	1	Zündkabel	10 B 4	1107	405	0600		
5	1	Kurzschlußkabel	10 B 5	1107	440	1110		
	1	Zündanker	10 B 0	1107	404	3200		
8 b	1	Schutztülle	10 B 006	0000	989	1010		
	1	Kondensator	10 B 00 a	1106	404	3401		
	1	Staubschutzkappe (darin enthalten 1 Stopfen)	10 B 010	1110	400	8200		
	1	Stopfen	10 B 011	1110	145	9001		
	1	Zylinderschraube M 4 × 10 Z4 DIN 84—8.8	10 B 012	9048	319	0650		
	1	Kontaktsatz	10 B 002	1107	400	2000		
	2	Scheibe	10 B 007	1106	404	9301		
	2	Scheibe	10 B 008	1106	404	9311		
	1	Schmierdocht	10 B 03	1110	404	4200		
	12	1	Schwungrad	10 B 12	1107	400	1201	
	8 b	2	Zylinderschraube M 4 × 16 Z4/1 DIN 84—8.8	10 B 8 b	9044	319	0680	
	9	1	Schenkelfeder	10 B 9	0000	998	0603	
10	1	Zündleitungsstecker	10 B 10	1107	405	1000		
11	1	Scheibenfeder 3 × 3,7 DIN 6888	10 B 11	9482	435	0390		
13	1	Sechskantmutter M 10 × 1 DIN 936—8	10 B 13	9211	260	1340		
14	1	Lüfterrad, darin enthalten Bild-Nr. 08	10 B 14	1107	080	0500		
08	1	Ring	10 B 08 a	0000	961	5116		
17 a	3	Zylinderschraube M 4 × 12 Z4/1 DIN 84—8.8	10 B 17 a	9044	319	0660		
	1	Lüftergehäuse mit Anwerfvorrichtung bestehend aus Bild-Nr. 18 a bis 31	10 B 04 a	1107	080	2101		
18 a	1	Lüftergehäuse vollst. (darin enthalten Bild-Nr. 09, 004 und 005)	10 B 18 a	1107	080	2000		
09	1	Büchse	10 B 09 a	1110	084	9100		
004	1	Firmenzeichen	10 B 004	0000	967	2002		
005	2	Halbrundkerbnagel 2,6 × 10 DIN 1476	10 B 005	9441	065	1350		
19 a	1	Rückholfeder (darin enthalten Bild-Nr. 05 a)	10 B 19 a	1106	190	0600		
05 a	1	Deckel	10 B 05 a	1107	037	8001		
20	1	Seilrolle (darin enthalten Bild-Nr. 000 und 003)	10 B 20	1107	190	1000		
	1	Scheibe	10 B 013	1106	195	9015		
000	1	Lagerbüchse	10 B 000	0000	963	1430		
003	4	Steckerbstift	10 B 003	1106	195	9800		
21	1	Anwerfseil	10 B 21	1107	195	8200		
23 a	2	Scheibe	10 B 23 a	1106	195	9001		



Ersatzteile für Maschinen älterer Bauart

bis Masch.-Nr.	Benennung	Bestell-Nummer	Zeichnungsnummer	Bemerk.
1 545 499	Griff	10 B 31	1107 195 3400	

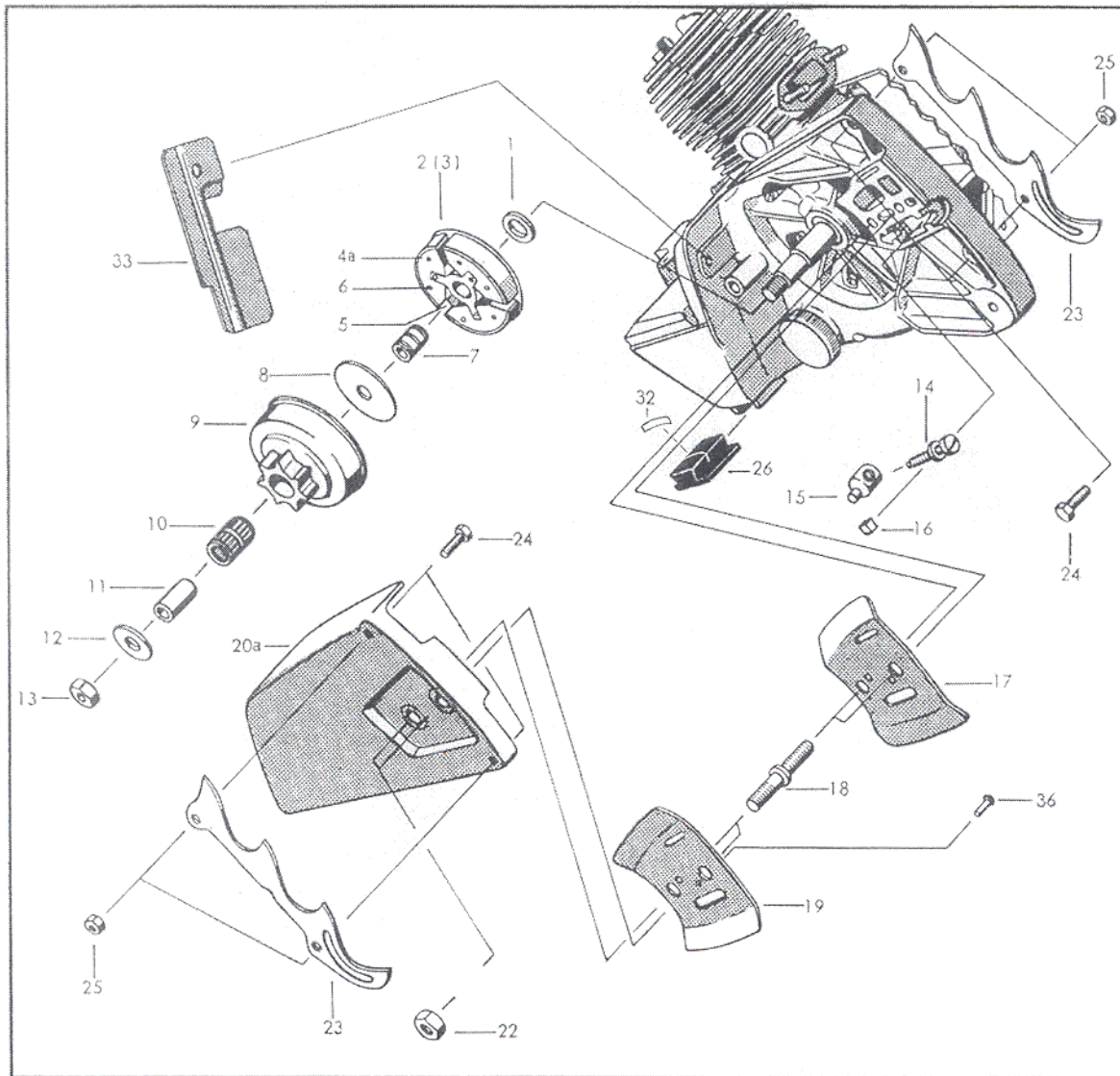
Text zu Bildtafel B

Zünder, Lüfterrad, Lüftergehäuse mit Anwerfvorrichtung, Griff

Bild-Nr.	Stückzahl	Benennung	Bestell-Nummer	Zeichnungsnummer	Bemerk.
	1	Reibungsschuh kompl., bestehend aus Bild-Nr. 24 bis 28	10 B 06	1106 190 4600	
24	1	Bremshebel	10 B 24	1106 195 3000	
25	2	Reibungsschuhplatte	10 B 25	1106 195 5000	
26	2	Reibungsschuhfeder	10 B 26	1106 195 5100	
27	2	Federteller	10 B 27	1106 195 1700	
001	1	Scheibe	10 B 001	9048 216 1010	
28	1	Bremsfeder	10 B 28	1106 195 2900	
29	1	Anlaufscheibe	10 B 29	1106 195 3200	
30	1	Sicherungsscheibe 5 DIN 6799	10 B 30	9460 624 0500	
31	1	Griff	10 B 31 a	1110 195 3400	
33 a	4	Zylinderschraube M 5×18 Z4 DIN 84—5.8	10 B 33 a	0000 958 1010	
35 a	1	Tankverschluß (darin enthalten Bild-Nr. 34)	10 B 35 a	1107 350 0500	
34	1	Runddichtring 36×3 DIN 3770	10 B 34	9645 945 4050	

Bildtafel C

Kupplung, Kettenrad, Krallenanschlag

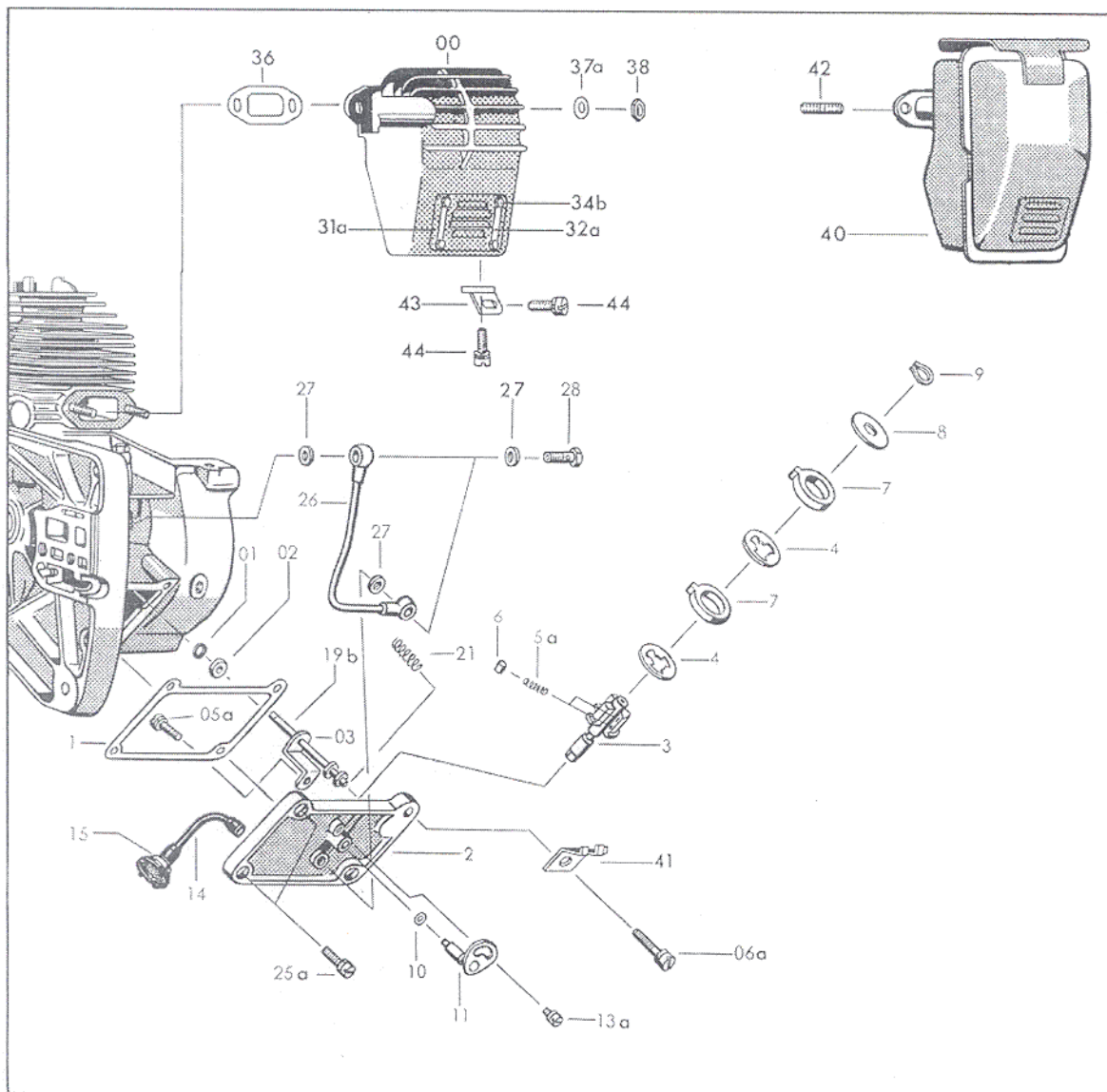


Text zu Bildtafel C
Kupplung, Kettenrad, Krallenanschlag

Bild-Nr.	Stückzahl	Benennung	Bestell-Nummer	Zeichnungsnummer	Bemerk.
2	1	Kupplung vollst. bestehend aus Bild-Nr. 3 bis 6	10 C 2	1107 160 2000	
3	1	Satz Mitnehmer, bestehend aus C 03 bis C 05	10 C 3 a	1107 007 1001	
	1	Mitnehmer	10 C 03	1107 162 3200	
	1	Scheibe	10 C 04	1107 162 1110	
	1	Scheibe	10 C 05	0000 958 1403	
	1	Fliehgewicht bestehend aus Bild-Nr. 4 a bis 6	10 C 0	1107 160 1600	
4 a	3	Fliehgewicht vollst.	10 C 4 a	1107 160 1500	
5	3	Zugfeder	10 C 5 a	0000 997 5732	
6	6	Spannhülse 3,5×14 DIN 1481	10 C 6	9380 620 1940	
7	1	Spieth-Spannhülse	10 C 7	1107 162 9000	
8	1	Zwischenscheibe	10 C 8	1106 162 8800	
9	1	Kettenrad	10 C 9	1107 640 2000	
10	1	Nadelkäfig	10 C 10	0000 993 3010	
11	1	Nadellager-Innenring	10 C 11	0000 993 0500	
12	1	Scheibe	10 C 12	0000 958 1001	
13	1	Sechskantmutter M 10×1 links DIN 936—8	10 C 13	9211 260 1350	
14	1	Linsenschraube	10 C 14	0000 951 2911	
15	1	Spannmutter	10 C 15	1106 664 1500	
16	1	Klemmstück	10 C 16	1107 021 9000	
17	1	Seitenblech innen	10 C 17	1107 664 1000	
18	2	Stiftschraube	10 C 18	0000 953 6602	
19	1	Seitenblech außen	10 C 19	1107 664 1100	
20 a	1	Kettenraddeckel	10 C 20 a	1107 648 0401	
22	2	Sechskantmutter M 10 Z1 DIN 934—8	10 C 22 a	9220 260 1300	
23	2	Krallenanschlag	10 C 23	1107 664 0500	
24	4	Sechskantschraube M 6×15 DIN 933—8.8	10 C 24	9008 319 1280	
25	4	Sicherungsmutter M 6—10	10 C 25	9214 320 0900	
26	2	Fuß	10 C 26	1107 021 7600	
32	2	Blattfeder	10 C 32	0000 999 1400	
33	1	Schutzblech	10 C 33	1107 656 1500	
36	2	Halbrundkerbnagel 3×8 DIN 1476	10 C 36	9441 065 1910	

Bildtafel D

Ölpumpe, Ölleitung, Schalldämpfer



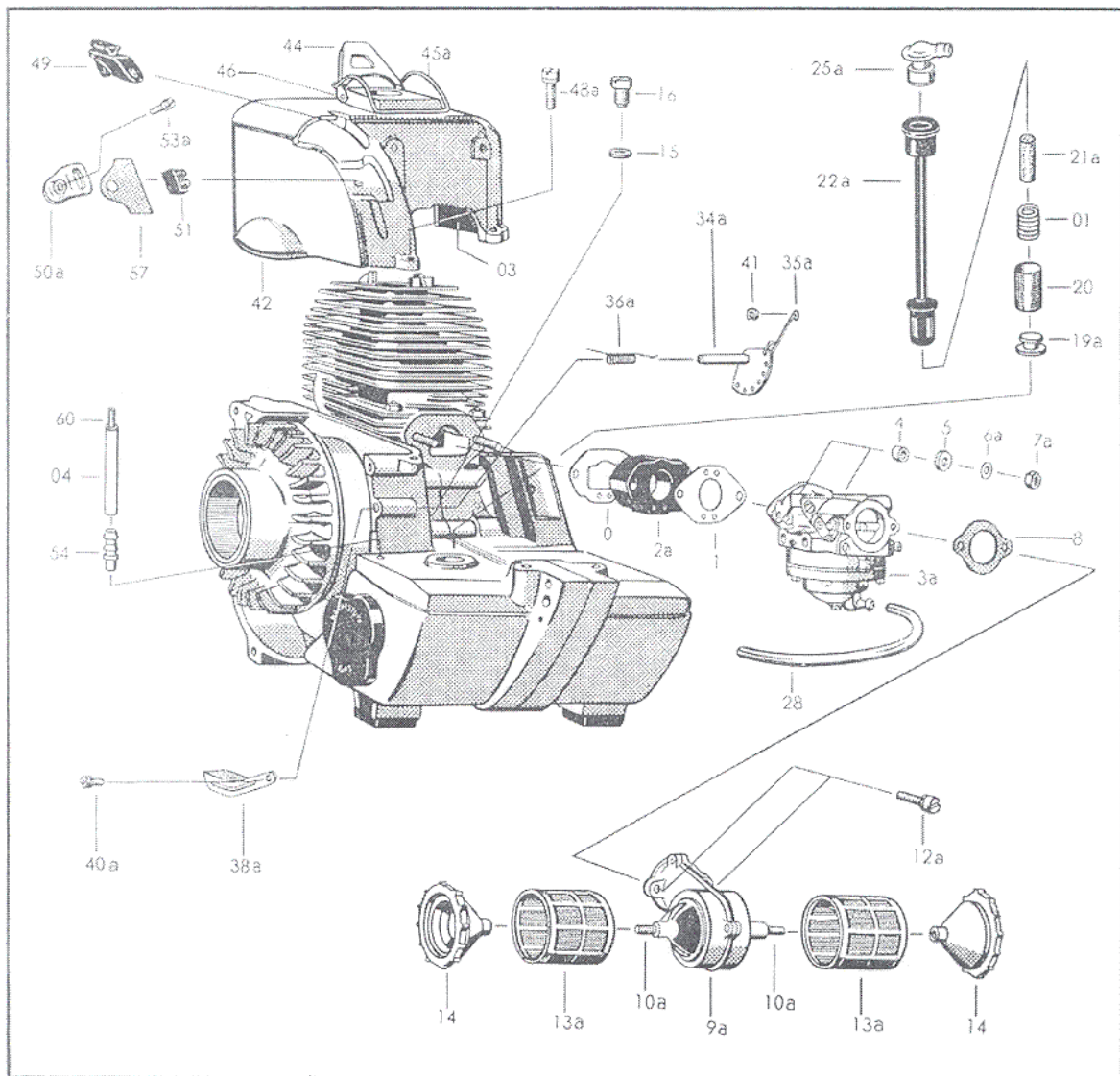
Ersatzteile für Maschinen älterer Bauart

bis Masch.-Nr.	Benennung	Bestell-Nummer	Zeichnungsnummer	Bemerk.
190 665 190 665	Stößel Schraubenfeder	10 D 19 10 D 21	1107 640 3900 0000 997 0730	

Text zu Bildtafel D

Ölpumpe, Ölleitung, Schalldämpfer

Bild-Nr.	Stückzahl	Benennung	Bestell-Nummer	Zeichnungsnummer	Be-merk.
01	1	Runddichtring 5×1,5 DIN 3770	10 D 01 a	9646 945 0240	
02	1	Haltering	10 D 02	1107 071 8600	
1	1	Dichtung	10 D 1	1107 359 0700	
	1	Ölpumpe vollst. bestehend aus Bild-Nr. 2 bis 13 a, 19 b bis 05 a	10 D 0 a	1107 640 3201	
2	1	Pumpengehäuse	10 D 2	1107 640 3000	
3	1	Pumpenkolben	10 D 3	1107 647 0600	
4	2	Scheibe	10 D 4	1106 647 7900	
5 a	6	Schraubenfeder	10 D 5 a	0000 997 0336	
6	6	Zylinderrolle 5×5 DIN 5402	10 D 6	9517 003 5090	
7	2	Ringhebel	10 D 7	1106 647 2611	
8	1	Scheibe	10 D 8	0000 958 1001	
9	1	Sicherungsring 10×1 DIN 471	10 D 9	9455 621 0850	
10	1	Runddichtring 4×1 DIN 3770—70	10 D 10	9646 945 0150	
11	1	Regulierstift	10 D 11	1107 070 8500	
13 a	1	Zylinderschraube M 4×8 Z3 DIN 84—8.8	10 D 13 a	9047 319 0630	
19 b	1	Stößel	10 D 19 b	1107 640 3902	
21	1	Schraubenfeder	10 D 21	0000 997 0720	
03	1	Bügel	10 D 03	1107 071 8800	
05 a	1	Zylinderschraube M 4×10 Z4 DIN 84—8.8	10 D 05 a	9048 319 0650	
	1	Schlauch (bestehend aus Bild-Nr. 14 und 15)	10 D 07	1106 640 9400	
14	1	Schlauch	10 D 14 a	1106 647 9404	
15	1	Saugkopf	10 D 15 a	1106 640 3801	
25 a	4	Zylinderschraube M 5×18 Z4 DIN 84—5.8	10 D 25 a	9048 216 1010	
26	1	Ölleitung	10 D 26	1107 640 3300	
27	4	Dichtring A 8×12 DIN 7603 VF	10 D 27	9636 965 0640	
28	2	Hohlschraube 2/3 DIN 7623 — Al	10 D 28	9170 794 0230	
00	1	Schalldämpfer darin enthalten Bild-Nr. 31 a bis 34 b	10 D 00	1107 140 0600	
31 a	1	Deckel	10 D 31 a	1109 145 2900	
32 a	2	Sicherungsblech	10 D 32 a	1106 148 3900	
34 b	4	Sechskantschraube M 4×10 DIN 933—8.8	10 D 34 b	9008 319 0650	
36	1	Auspuffdichtung	10 D 36	1107 149 0600	
37 a	2	Tellerfeder A 12,5 DIN 2093	10 D 37 b	9486 648 0200	
38	2	Sicherungsmutter M 6—10	10 D 38	9214 320 0900	
43	1	Winkel	10 D 43	1106 146 8000	
44	2	Zylinderschraube M 5×16 Z4/1 DIN 84—8.8	10 D 44	9044 319 0980	
		Auf besondere Bestellung:			
40	1	Schalldämpfer	10 D 40	1107 140 0610	
41	1	Winkel	10 D 41	1107 146 8000	
42	2	Stiftschraube M 6×12 DIN 835—10.9	10 D 42	9121 347 1260	



Ersatzteile für Maschinen älterer Bauart

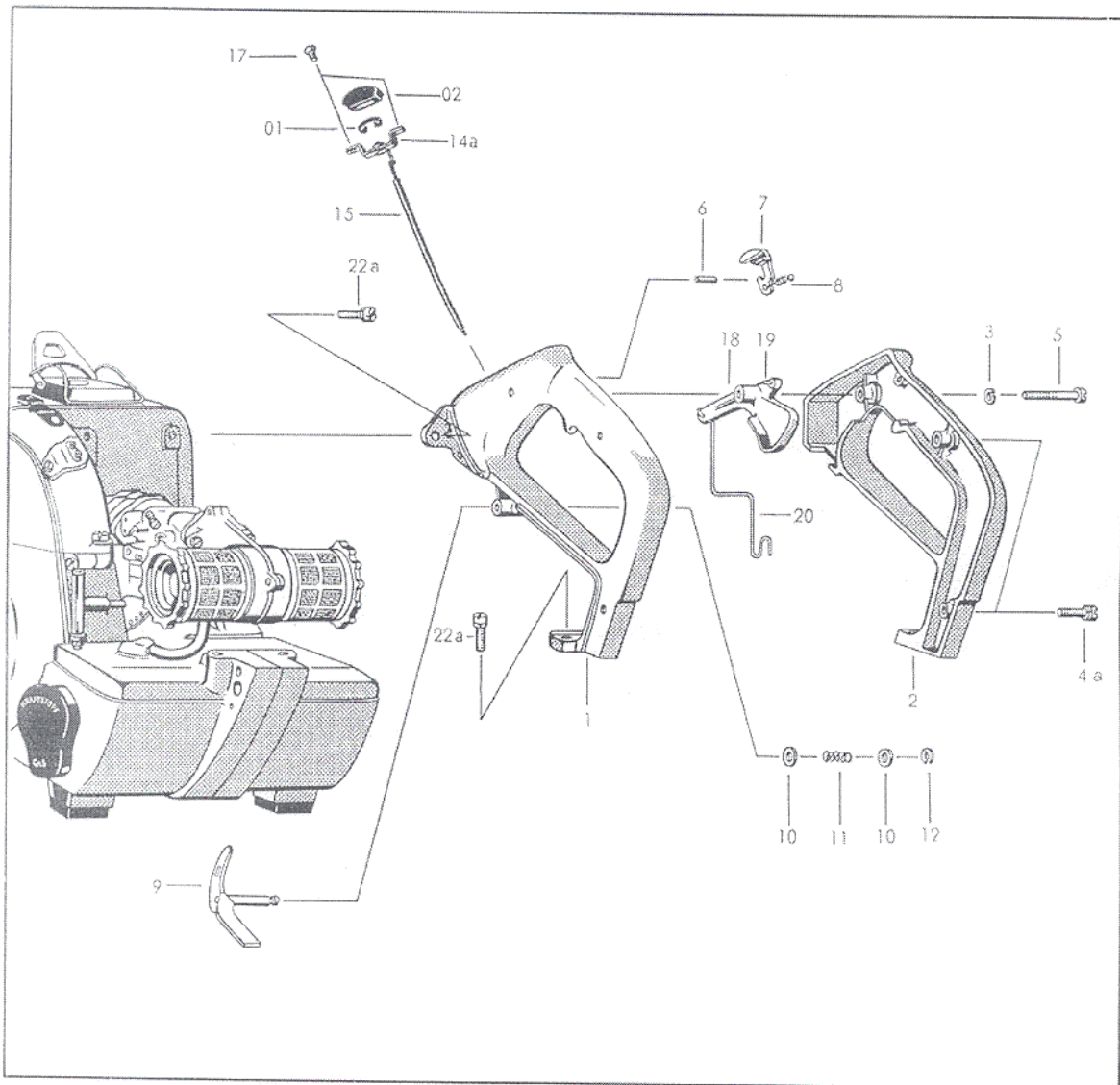
bis Masch.-Nr.	Benennung	Bestell-Nummer	Zeichnungsnummer	Bemerk.
222 268	Reglerklappe	10 E 38	1107 104 1000	

Text zu Bildtafel E

Vergaser, Luftfilter, Saugkopf, Lüfterhaube

Bild-Nr.	Stückzahl	Benennung	Bestell-Nummer	Zeichnungsnummer	Be-merk.
0	1	Dichtung	10 E 0	1106 129 1101	
1	1	Dichtung	10 E 1	1106 129 1100	
2 a	1	Zwischenflansch	10 E 2 a	1106 121 1603	
3 a	1	Tillotson-Vergaser	10 E 3 a	1107 120 0606	
4	2	Büchse	10 E 4	1106 121 8701	
5	2	Scheibe	10 E 5	1106 121 8600	
6 a	2	Tellerfeder A 12,5 DIN 2093	10 E 6 a	9486 648 0200	
7 a	2	Sechskantmutter M 6 DIN 934—10	10 E 7 a	9210 319 0900	
8	1	Filterdichtung	10 E 8	1106 149 1200	
9 a	1	Filterstutzen vollst. (darin enthalten Bild-Nr. 10 a)	10 E 9 a	1107 140 1201	
10 a	2	Stiftschraube M 5×16 DIN 835—8.8	10 E 10 a	9121 319 0980	
12 a	2	Zylinderschraube M 5×18 Z4 DIN 84—5.8	10 E 12 a	9048 216 1010	
13 a	2	Luftfilter	10 E 13 a	1107 120 1601	
14	2	Filterdeckel	10 E 14	1107 140 1000	
15	1	Dichtring A 8×12 DIN 7603 VF	10 E 15	9636 965 0640	
16	1	Öltankventil	10 E 16	1107 350 5000	
	1	Saugkopf vollst., bestehend aus Bild-Nr. 19 bis 22 a	10 E 00	1107 350 3501	
19 a	1	Kappe	10 E 19 d	1111 358 2500	
	1	Saugkopf	10 E 06	1111 350 3500	
01	1	Einsatz	10 E 01 b	1111 358 9100	
	1	Sieb	10 E 05 a	1111 358 9300	
21 a	1	Filter	10 E 21 b	1108 358 1800	
22 a	1	Schlauch	10 E 22 c	1111 358 7700	
25 a	1	Winkelstück	10 E 25 a	1108 353 2500	
28	1	Kraftstoffleitung	10 E 28	1106 358 0700	
34 a	1	Reglerachse	10 E 34 a	1107 100 0600	
35 a	1	Reglerstange	10 E 35 a	1107 104 0501	
36 a	1	Schenkelfeder	10 E 36 a	0000 998 0622	
38 a	1	Reglerklappe	10 E 38 a	1107 100 3000	
40 a	1	Zylinderschraube M 2,6×5 Z3 DIN 84—8.8	10 E 40 a	9047 319 0220	
41	1	Sicherungsscheibe 3,2 DIN 6799	10 E 41	9460 624 0320	
42	1	Lüfterhaube	10 E 42	1107 080 1400	
	1	darin enthalten Bild-Nr. 03 und 44 bis 46			
	1	Einsatz	10 E 07	1107 084 6600	
03	1	Zwischenblech	10 E 03	1107 087 7700	
44	1	Verschlußteil	10 E 44	1107 656 8600	
45 a	1	Bügel	10 E 45 a	1107 656 8701	
46	2	Halbrundkerbnagel 3×10 DIN 1476	10 E 46	9441 065 1950	
48 a	3	Zylinderschraube M 5×18 Z4 DIN 84—5.8	10 E 48 a	9048 216 1010	
49	1	Gummitülle	10 E 49	0000 989 0510	
50 a	1	Klemme	10 E 50 a	1107 028 6700	
51	1	Lüsterklemme	10 E 51	1107 431 3000	
53 a	1	Zylinderschraube M 4×16 Z4 DIN 84—8.8	10 E 53 a	9048 319 0680	
54	1	Stutzen	10 E 54	0000 988 5200	
57	1	Isolierstück	10 E 57	0000 989 7200	
04	1	Tankentlüftung (darin enthalten Bild-Nr. 60)	10 E 04	1108 350 5800	
60	1	Gewindestift	10 E 60	0000 951 5815	

Bildtafel F
Handgriff- Kurzschlußschalter



Ersatzteile für Maschinen älterer Bauart

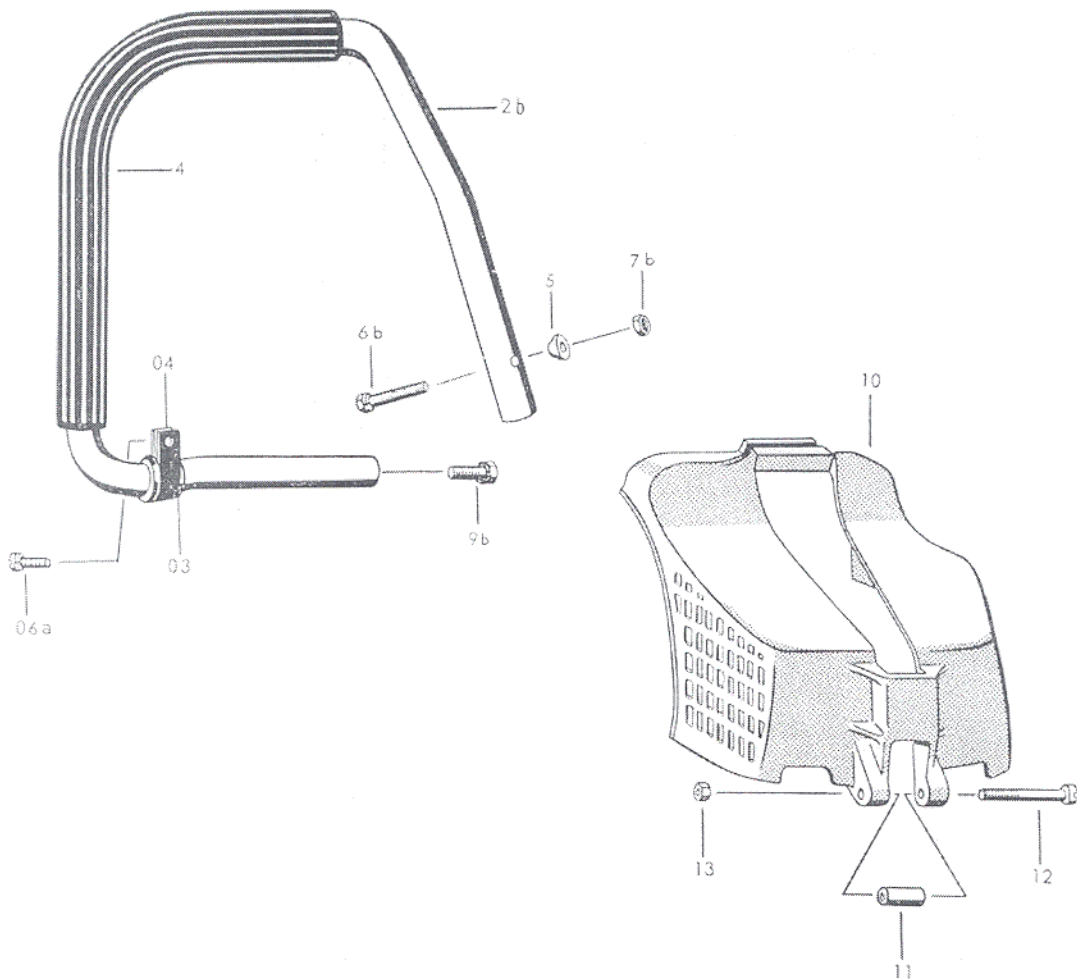
bis Masch.-Nr.	Benennung	Bestell-Nummer	Zeichnungsnummer	Bemerk.
212 917	Anbausatz Kurzschlußschalter		1107 007 1020	
212 917	bestehend aus:			
212 917	Einpoliger Ausschalter		1107 435 1000	
212 917	Kurzschlußkabel		1107 440 1100	
212 917	Schraubenfeder		0000 997 0404	

Text zu Bildtafel F
Handgriff- Kurzschlußschalter

Bild-Nr.	Stückzahl	Benennung	Bestell- Nummer	Zeichnungsnummer	Be- merk.
	1	Handgriff bestehend aus Bild-Nr. 1 bis 5	10 F 0	1107 790 0300	
1	1	Griffschale links	10 F 1	1107 791 0700	
2	1	Griffschale rechts	10 F 2	1107 791 0600	
3	1	Federring B 5 DIN 127	10 F 3	9321 630 0120	
4 a	2	Zylinderschraube M 5×18 Z4 DIN 84—5.8	10 F 4 a	9048 216 1010	
5	1	Zylinderschraube M 5×35×15 DIN 84—8.8	10 F 5 a	9043 319 1080	
6	1	Spannhülse 3×14 DIN 1481	10 F 6	9380 620 1690	
7	1	Halbgasraste	10 F 7	1107 182 2000	
8	1	Zugfeder	10 F 8	0000 997 5505	
9	1	Starterhebel	10 F 9	1107 180 2400	
10	2	Scheibe 5,3 DIN 125 — St	10 F 10	9201 021 0120	
11	1	Schraubenfeder	10 F 11	0000 997 0731	
12	1	Sicherungsscheibe 4 DIN 6799	10 F 12	9460 624 0400	
	1	Kurzschlußschalter bestehend aus Bild-Nr. 14 a, 01 und 02	10 F 00	1107 430 0201	
14 a	1	Halter	10 F 14 a	1107 430 6800	
01	1	Blattfeder	10 F 01	0000 999 1300	
02	1	Gummikappe	10 F 02	1107 405 8200	
15	1	Kurzschlußkabel	10 F 15	1107 440 1100	
17	2	Senkschraube M 3×6 DIN 63—5.8	10 F 17	9050 216 0320	
18	1	Gashebel darin enthalten Bild-Nr. 19	10 F 18	1107 180 1500	
19	1	Spannhülse 2×10 DIN 1481	10 F 19	9380 620 1090	
20	1	Gasgestänge	10 F 20	1107 182 1500	
22 a	4	Zylinderschraube M 5×18 Z4 DIN 84—5.8	10 F 22 a	9048 216 1010	

Bildtafel G

Griffrohr mit Griffschlauch, Abdeckhaube



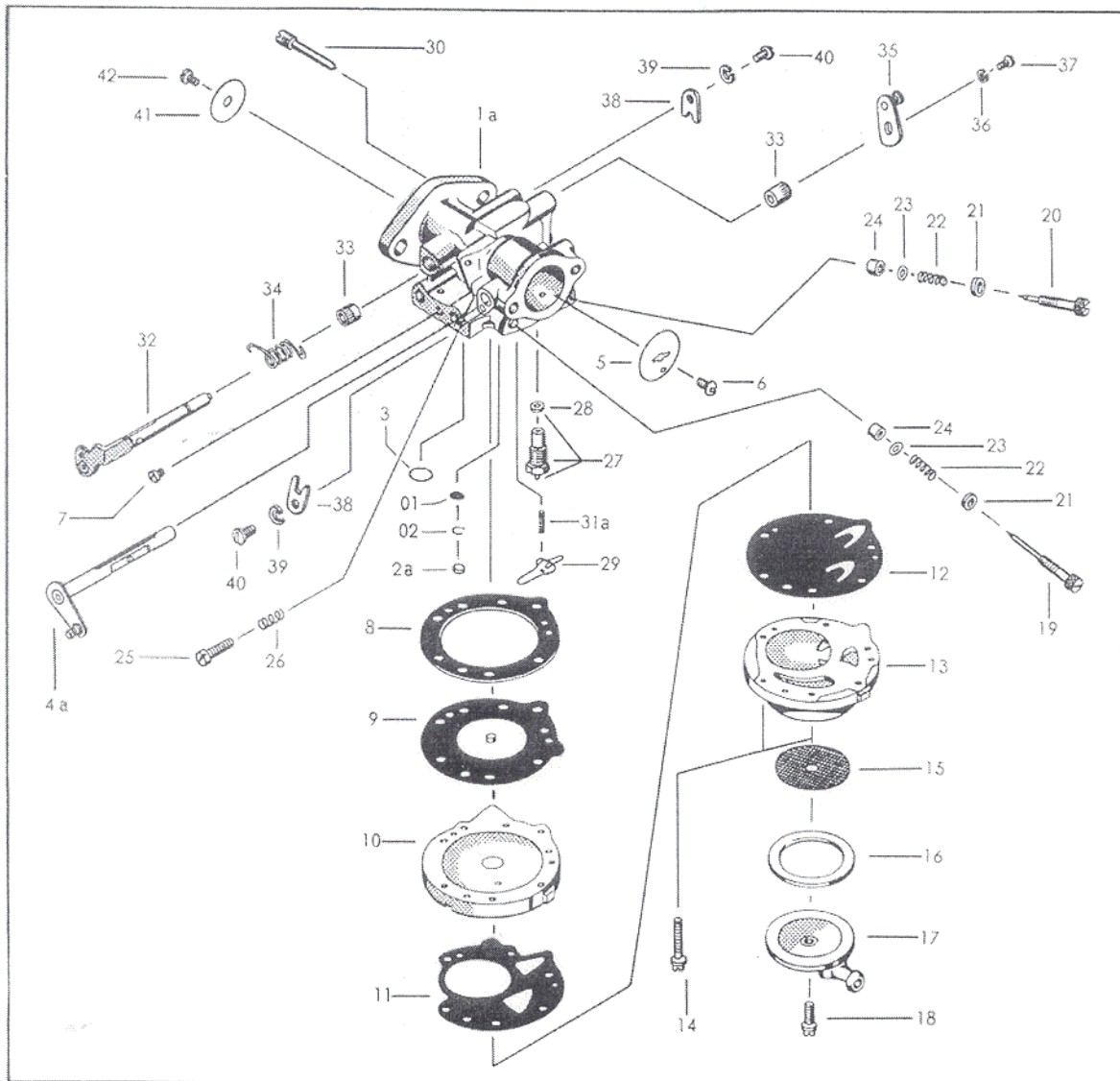
Text zu Bildtafel G

Griffrohr mit Griffschlauch, Abdeckhaube

Bild-Nr.	Stückzahl	Benennung	Bestell-Nummer	Zeichnungsnummer	Bemerk.
2b	1	Griffrohr mit Griffschlauch	10 G 2b	1107 790 1502	
4	1	darin enthalten Bild-Nr. 4 Griffschlauch	10 G 4	1103 791 2000	
5	1	Druckscheibe	10 G 5	1106 701 8600	
6b	1	Sechskantschraube M 6×45 Z4 DIN 931—8.8	10 G 6b	9012 319 1420	
7b	1	Sicherungsmutter M 6—10	10 G 7b	9214 320 0900	
9b	1	Sechskantschraube M 8×20 Z4 DIN 933—8.8	10 G 9b	9015 319 1800	
03	1	Gummibüchse	10 G 03	1106 791 9500	
04	1	Rohrschelle	10 G 04	1106 791 9400	
06a	1	Zylinderschraube M 5×18 Z4 DIN 84—8.8	10 G 06a	9048 319 1010	
10	1	Abdeckhaube	10 G 10	1107 656 2500	
11	1	Distanzrohr	10 G 11	1107 650 9000	
12	1	Zylinderschraube M 5×50 DIN 84—5.8	10 G 12	9043 216 1110	
13	1	Sechskantmutter M 5 DIN 934—8	10 G 13	9210 260 0700	

Bildtafel H

Vergaser



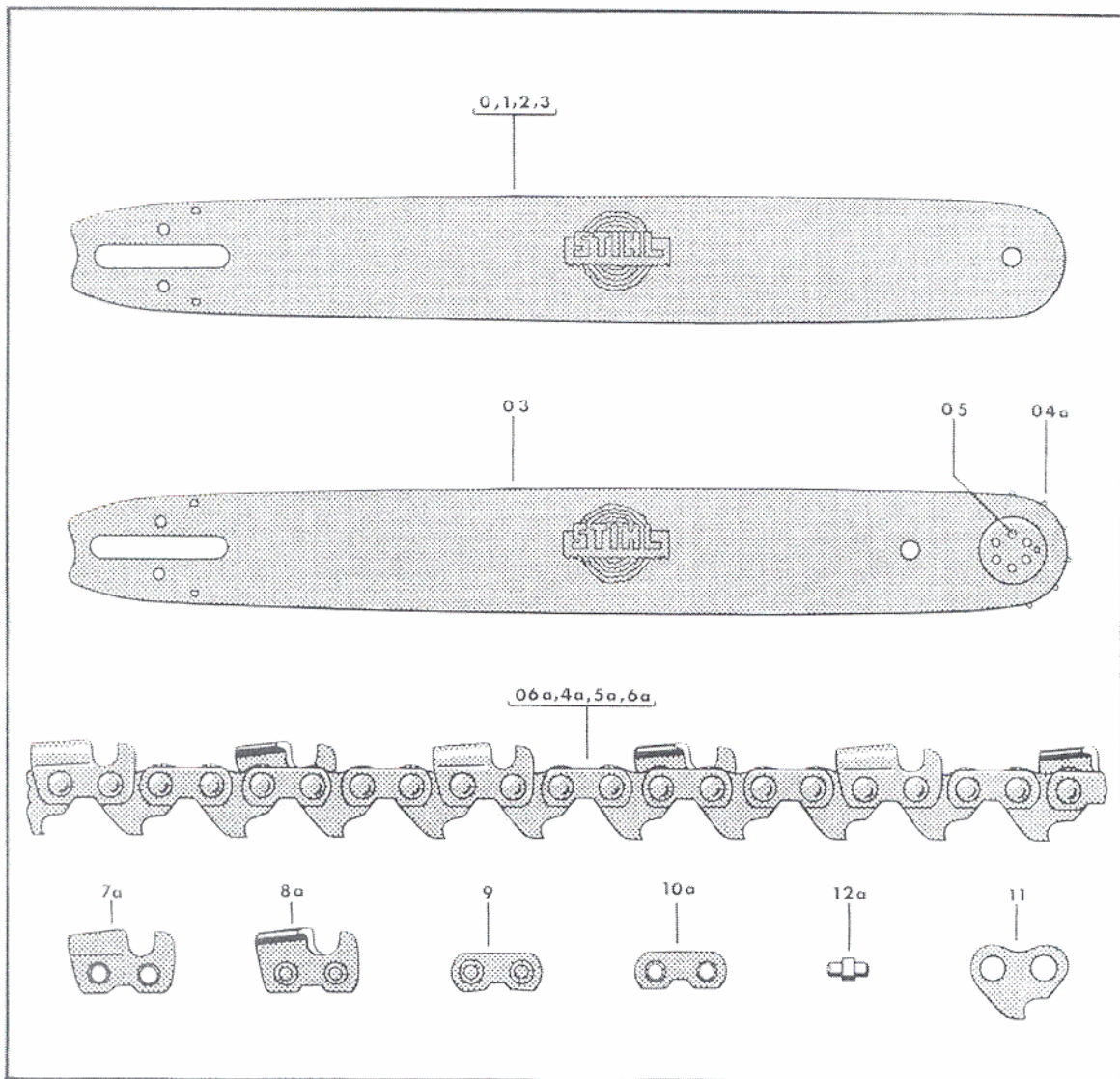
Text zu Bildtafel H

Vergaser

Bild-Nr.	Stückzahl	Benennung	Bestell-Nummer	Zeichnungsnummer	Be-merk.
	1	Tillotson-Membran-Vergaser bestehend aus Bild-Nr. 1 a bis 42	10 H 1	1107 120 0606	
1 a	1	Vergasergehäuse	10 H 1 a	1107 121 0102	
01	1	Sieb	10 H 01	1106 121 7801	
02	1	Sicherungsring	10 H 02	1106 122 9000	
2 a	1	Verschlußstopfen	10 H 2 a	6503 122 9401	
3	1	Verschlußstopfen	10 H 3	6503 122 9410	
4 a	1	Startachse mit Hebel	10 H 4 a	1107 120 7201	
5	1	Startklappe	10 H 5	6503 121 2910	
6	1	Halbrundschraube	10 H 6	1106 122 7400	
7	1	Ablaßschraube	10 H 7	6503 122 2700	
8	1	Dichtung	10 H 8	6503 129 0910	
9	1	Regelmembrane	10 H 9	6503 121 4700	
10	1	Zwischenstück	10 H 10	6503 121 0500	
11	1	Dichtung	10 H 11	1108 129 1100	
12	1	Pumpenmembrane	10 H 12 a	1106 121 4802	
13	1	Oberteil	10 H 13	6503 121 0400	
14	6	Linsenschraube	10 H 14	6503 122 7710	
15	1	Kraftstoffsieb	10 H 15	6503 121 7810	
16	1	Dichtring	10 H 16	6503 129 3010	
17	1	Abschlußdeckel	10 H 17	6503 121 0800	
18	1	Linsenschraube	10 H 18	6503 122 7700	
19	1	Leerlaufstellschraube	10 H 19	1106 122 6800	
20	1	Hauptstellschraube	10 H 20	1106 122 6700	
21	2	Dichtring	10 H 21	1106 129 3505	
22	2	Feder	10 H 22	1106 122 3000	
23	2	Dichtring	10 H 23	1106 129 3500	
24	2	Dichtung	10 H 24	1106 129 2300	
25	1	Leerlaufanschlagschraube	10 H 25	6503 122 6200	
26	1	Feder	10 H 26	6503 122 3020	
27	1	Einlaßnadelventil	10 H 27 a	1106 120 8801	
28	1	Dichtung	10 H 28	6503 129 2500	
29	1	Einlaßregelhebel	10 H 29 a	1106 121 5000	
30	1	Stiftschraube	10 H 30	6503 122 8000	
31 a	1	Feder	10 H 31 b	1106 122 3005	
32	1	Drosselwelle mit Hebel	10 H 32	1108 120 7100	
33	2	Drosselwellenbüchse	10 H 33	6503 121 8800	
34	1	Schenkelfeder	10 H 34	1106 122 3201	
35	1	Drosselhebel	10 H 35	1107 121 3500	
36	1	Federring	10 H 36	1106 122 8700	
37	1	Zylinderschraube	10 H 37	1106 122 7200	
38	2	Klammer	10 H 38	6503 122 9300	
39	2	Federring	10 H 39	6503 122 8710	
40	2	Linsenschraube	10 H 40	6503 122 7720	
41	1	Drosselklappe	10 H 41	6503 121 3300	
42	1	Halbrundschraube	10 H 42	1106 122 7400	

Bildtafel J

Führungsschienen, Sägeketten, Kettensatzteile

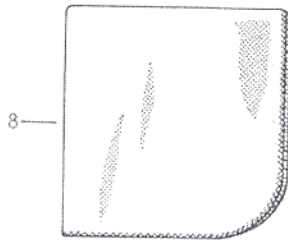
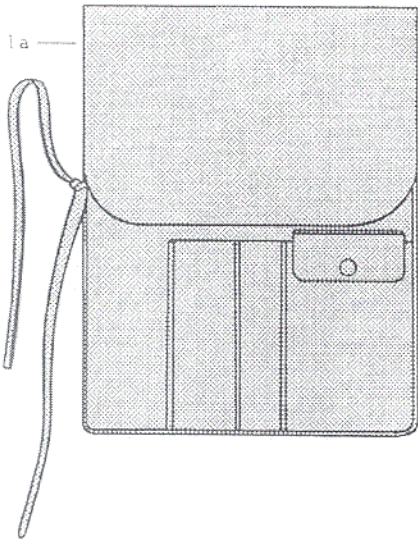
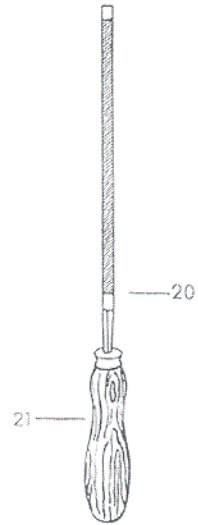
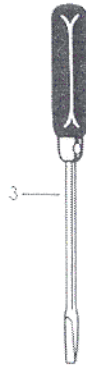
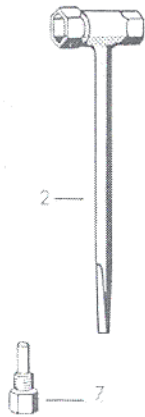


Text zu Bildtafel J

Führungsschienen, Sägeketten, Kettenersatzteile

Bild-Nr.	Stückzahl	Benennung	Bestell-Nummer	Zeichnungsnummer	Bemerk.
1	1	Führungsschienen 43 cm Schnittlänge	10 J 1	3002 000 9215	
2	1	53 cm Schnittlänge	10 J 2	3002 000 9223	
3	1	63 cm Schnittlänge	10 J 3	3002 000 9231	
4 a	1	Hobelzahnketten 10,26 mm Teilung für 43 cm Schnittlänge	10 J 4	3812 000 0060	
5 a	1	für 53 cm Schnittlänge	10 J 5	3812 000 0068	
6 a	1	für 63 cm Schnittlänge	10 J 6	3812 000 0080	
7 a		Kettenersatzteile: Schneidezahn rechts	10 J 7	3812 662 0401	
8 a		Schneidezahn links	10 J 8 a	3812 662 0601	
9		Verbindungsglied eingerollt	10 J 9	3712 660 6601	
10 a		Verbindungsglied	10 J 10 a	3712 662 1202	
11		Treibglied	10 J 11	3712 662 1001	
12 a		Nietbolzen	10 J 12 a	3712 662 1603	

Bildtafel K
Werkzeug und Zubehör



Text zu Bildtafel K
Werkzeug und Zubehör

Bild-Nr.	Stückzahl	Benennung	Bestell-Nummer	Zeichnungsnummer	Be-merk.
	1	Satz Werkzeug bestehend aus Bild-Nr. 1 a bis 9 a, 20 und 21	10 K 00	1107 890 1400	
1 a	1	Werkzeugtasche	10 K 1 a	1107 891 0800 A	
2	1	Kombischlüssel	10 K 2	1107 890 3400 A	
3	1	Schraubendreher A 1 DIN 5270	10 K 3	0811 210 7120 A	
4 a	1	Schlüssel 8 X 10 DIN 895	10 K 4 a	0811 012 1152	
5	1	Einmaulschlüssel 12	10 K 5	0811 032 1240	
7	1	Anschlagschraube	10 K 7	1107 191 1200	
9 a	1	Feillehre	10 K 9 a	1106 893 4000	
20	1	Rundfeile	10 K 20	0811 411 8108 A	
21	1	Feilengriff A 100 DIN 395	10 K 21	0811 490 7860 A	
	1	Sonderzubehör STIHL-Pannefix	10 K 22	1107 900 5002	