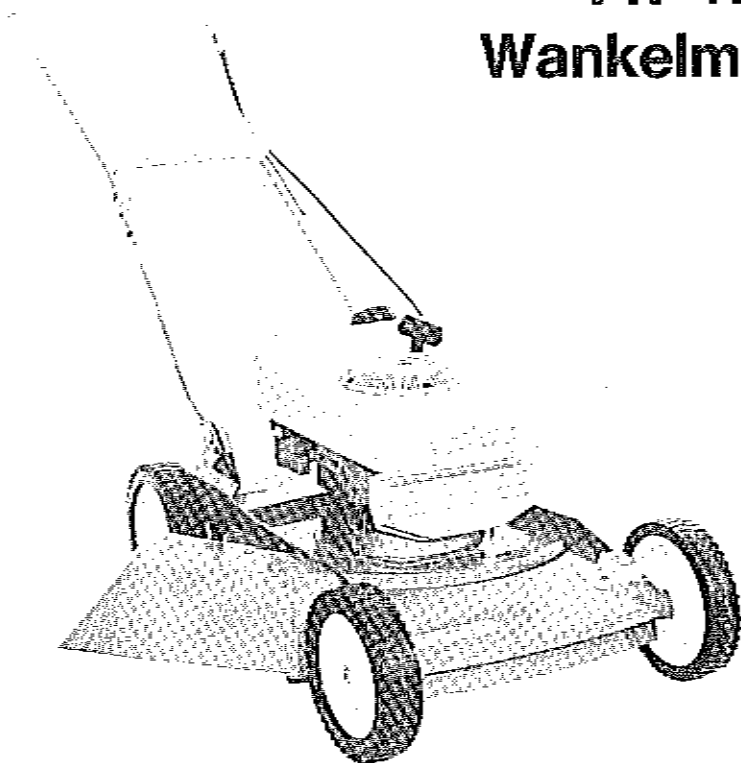




Ersatzteilliste
Onderdelenlijst
Liste de pièces de rechange
Listino pezzi di ricambio

TW 47
Wankelmäher



Serie B

Technische Daten TW 47

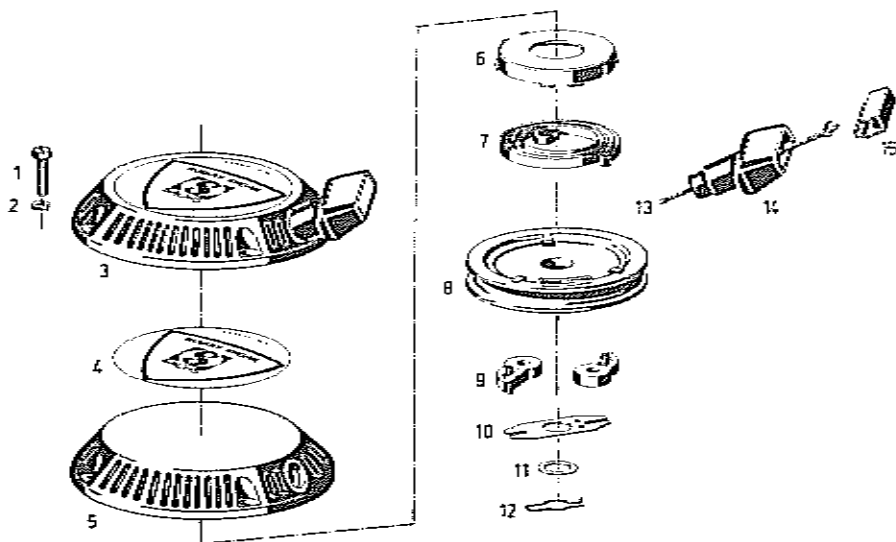
Gerät:	TW 47
Schnittbreite:	460 mm
Schnitthöhen:	25 – 40 – 55 – 70 mm
Chassis:	Stahlblech 2 mm stark
Räder:	200 mm \varnothing , kugelgelagert
Motor:	
Bezeichnung:	F. u. S. Wankel Typ KM 3
Leistung:	3 DIN PS, 3 300 U/Min. (2,2 KW)
Nenn Drehzahl:	3 300 U/Min.
Leerlauf:	2 200–2 300 U/Min.
Drehmoment:	0,6 mkg 3 300 U/Min.
Zündung:	10–12° vor OT
Unterbrecher:	0,4 ± 0,05
Kammervolumen:	110 ccm pro Kammer
Kerze:	Bosch W 175 T 7, Elektrodenabstand 0,4 mm
Verdichtung:	7,5 : 1
Schmierung:	Gemisch-Schmierung 1:50
Vergaser:	Fabrikat Bing Drosselklappenvergaser \varnothing 12 mm
Ansaugluftfilter:	Kokosfilter in Kunststoffgehäuse
Einhebelbedienung:	mit Betätigung von Kraftstoffmahn, Zündung, Starterklappe und Drehzahlwahl
Starter:	Reverserstarter
Tankinhalt:	3 Liter

Geeignete Schmieröle für Sachs-Wankelmotoren

WOLF-Wankel-Spezialöl VV-W
BP Super Outboard Motor-Oil
CALTEX Outboard Motor-Oil
ESSOLUB HD 30
ESSO Outboard Extra-Motor-Oil
EVINRUDE 50 To 1 SAE 40
MOBILVIX TT
MOBILÖL TT
SHELL OI (1763) 0236 PAE 4334
SHELL Premium Outboard Motor-Oil
SHELL Rotella SAE 30
VALVOLINE Super Outboard Motor-Oil

Änderungen aus technischen Gründen vorbehalten.

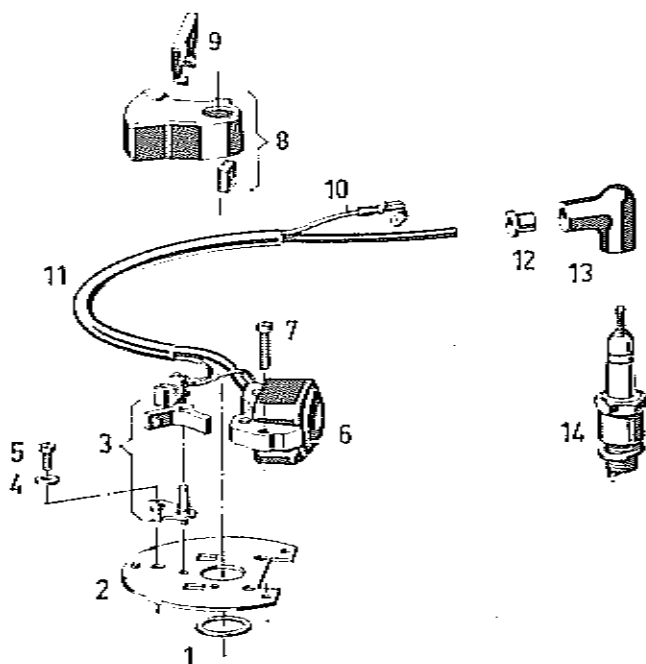
Reversierstarter TW 47



Reversierstarter TW 47

Bild-Nr.	Bestell-Nr.	Einzelteil-Bezeichnung	Stückzahl
Afb.-nr.	Bestellnr.	Onderdeel-naam	Gruppen/Gerät-
Fig. n°	n° de commande	dénomination	Aantal
Fig. n°	n° del particolare	denominazione del particolare singolo	Grupp./Machine
			quantité
			groups/appareil
			Pezzi
			Gruppo/Atrezzo
1	0012 211	Zylinderschraube M 6x25	4
2	0017 121	Scheibe 6,4x12,5x1,6	4
4	1010 607	Aufklebeschild Sachs	1
5	1010 608	Zsb. Startergeh. m. Seilf.	1
6	1010 601	Federgehäuse	1
7	1010 602	Spiralfeder	1
8	1010 603	Seilscheibe	1
9	1012 603	Starterklinke	2
10	1010 604	Bremslasche	1
11	0317 026	Scheibe 17,5x24x0,3	1
	0317 029	Scheibe 17,5x24x0,5	1
	0317 030	Scheibe 17,5x24x0,8	1
12	1010 605	Bremsfeder	1
13	1013 602	Seil, Länge 1200 mm	1
14	1010 606	Startergriff	1
15	1011 601	Seilklemme	1
3	1010 058	Reversierstarter kpl.	1

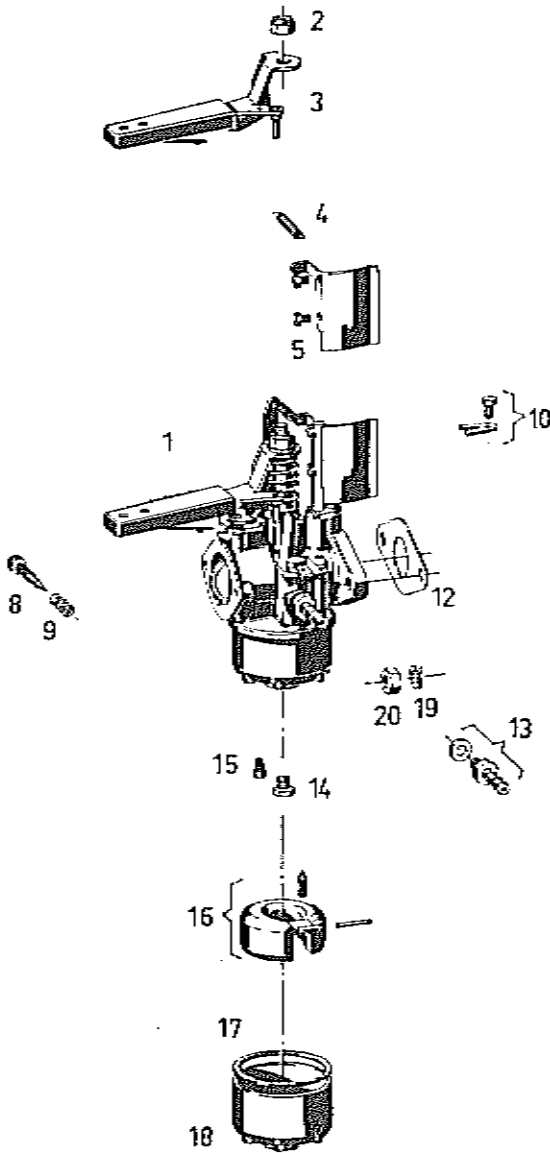
Zündung TW 47



Zündung TW 47

Bild-Nr.	Bestell-Nr.	Einzelteil-Bezeichnung	Stückzahl
Afb.-nr.	Bestelnr.	Underdeel-naam	Gruppe/Gerät
Fig. n°	n° de commande	dénomination	Aantal
Fig. n°	n° del particolare	denominazione del particolare singolo	quantità
			gruppo/appareil
			Pezzi
			Gruppo/attrezzo
1	1010 311	Scheibe 28x16x2	1
2	1010 307	Aufnahmeplatte	2
3	1010 051	Kontaktsatz	1
4	0017 026	Scheibe 4,2x10x2	1
5	0012 164	Zylinderschraube M 4x12	1
6	1010 010	Zündspule	1
7	1010 052	Zündsp. m. Kontakts. Nr. 2765 036 000	1
8	0012 167	Zylinderschraube M 4x20	2
9	1010 053	Schutzkappe mit Schmierfilz	1
9	1010 302	Klemmfeder	1
10	1010 054	Kurzschlußkabel schwarz m. Steckh.	1
	1010 303	Steckhülse zu Bild 11	1
	1010 304	Kabel (Länge angeben)	1
11	1010 305	Schutzschlauch Ø 8	1
12	1013 312	Regenschutzkappe	1
13	1010 306	Zündkerzenstecker, teilgesch.	1
14	1010 309	Zündkerze W 175 T7	1

Vergaser TW 47

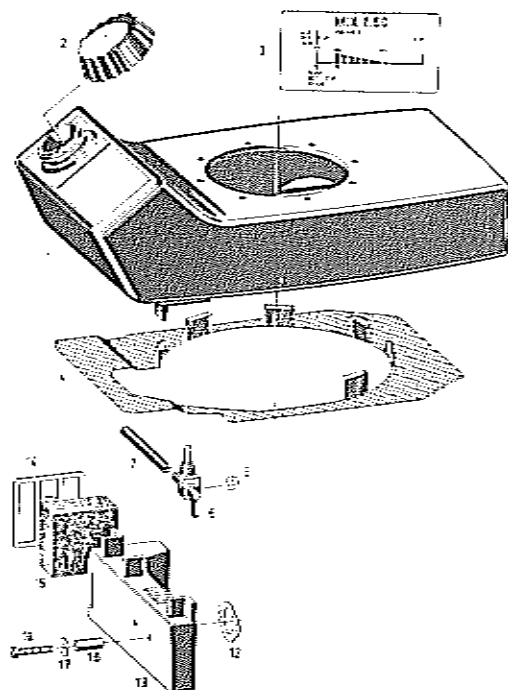


FLS 1018:16

Ersatzteile, Drosselklappenvergaser TW 47

Bild-Nr.	Bestell-Nr.	Einzelteil-Bezeichnung	Stückzahl
Afb.-nr.	Bestellnr.	Onderdeel-naam	Gruppen/Gerät
Fig. n°	n° de commande	dénomination	Aantal
Fig. n°	n° del particolare	denominazione del particolare singolo	Group/Machine quantité groupe/appareil
			Pezzi Gruppo/attrezzo
1	1010 070	Drosselklappenvergaser kpl.	1
2	0016 311	6kt.-Mutter m6 selbsts.	1
3	1010 071	Zsb. Hebel mit Mutter, Gewindebolzen, Scheiben, Federn und Betätigungshebel	1
4	1010 402	Zugfeder	1
5	1010 072	Zsb. Windfahne m. 2 Zylinderschr.	1
8	1010 405	Luftregulierschraube	1
9	1013 412	Feder	1
10	1013 051	Zsb. Halteplatte m. Zylinderschr.	1
	1010 414	Dichthülse für Bild 10	1
12	1010 406	Dichtung	1
13	1010 063	Schlauchtülle mit Dichtring und Siebkörper	1
14	1010 407	Hauptdüse	1
15	1010 408	Leeraufdüse	1
16	1010 064	Zsb. Schwimmer m. Nadel u. Stift	1
17	1011 419	Dichtring	1
18	1010 409	Schwimmerkappe	1
19	0017 908	Federring	2
20	0016 211	6kt.-Mutter	2

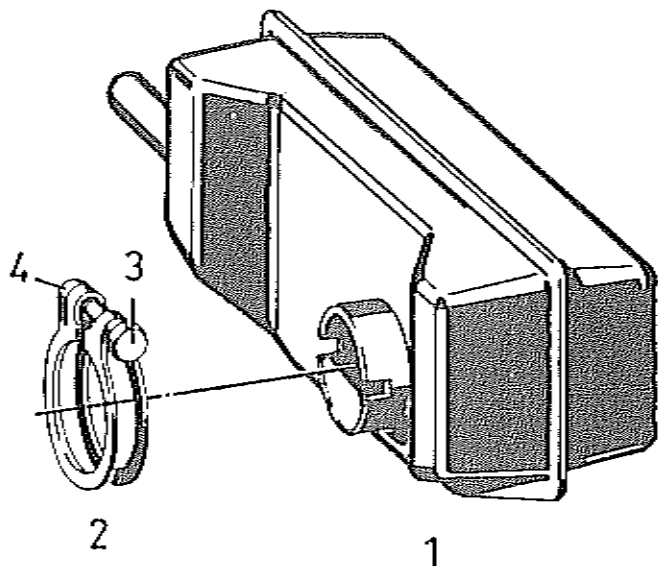
Kraftstoffbehälter, Luftfilter TW 47



Ersatzteile, Kraftstoffbehälter, Filter TW 47

Bild-Nr.	Bestell-Nr.	Einzelteil-Bezeichnung	Stückzahl
Afb.-nr.	Bestellnr.	Onderdeel-naam	Gruppen/Gerät
Fig. n°	n° de commande	dénomination	Aerial
Fig. n°	n° del particolare	denominazione del particolare singolo	Group/Machina
			quantité
			grupe/appareil
			Pezzi
			Gruppo/attrezzo
1	1010 066	Haube m. Kraftstoffbeh. m. Bild 2, 3, 6,	1
2	1010 502	Schraubverschluß	1
3	1010 506	Etikett	1
4	1010 507	Lochblech	1
	1010 508	Schaumstoff	1
5	1010 509	Dichtring (In Bild 6)	1
6	1010 504	Kraftstoffrohr	1
7	1011 501	Kraftstoffschlauch (Länge angeben)	1
12	1010 410	Dichtung	1
13	1010 069	Zsb. Filter mit Bild 14 und 15 für Vergaser Nr. 1010 070	1
14	1010 411	Filtergitter	1
15	1010 412	Filtereinsatz	1
16	1010 413	Distanzbuchse	2
17	0017 025	Scheibe	2
18	0012 173	Zylinderschraube M 5x40	2

Auspufftopf TW 47



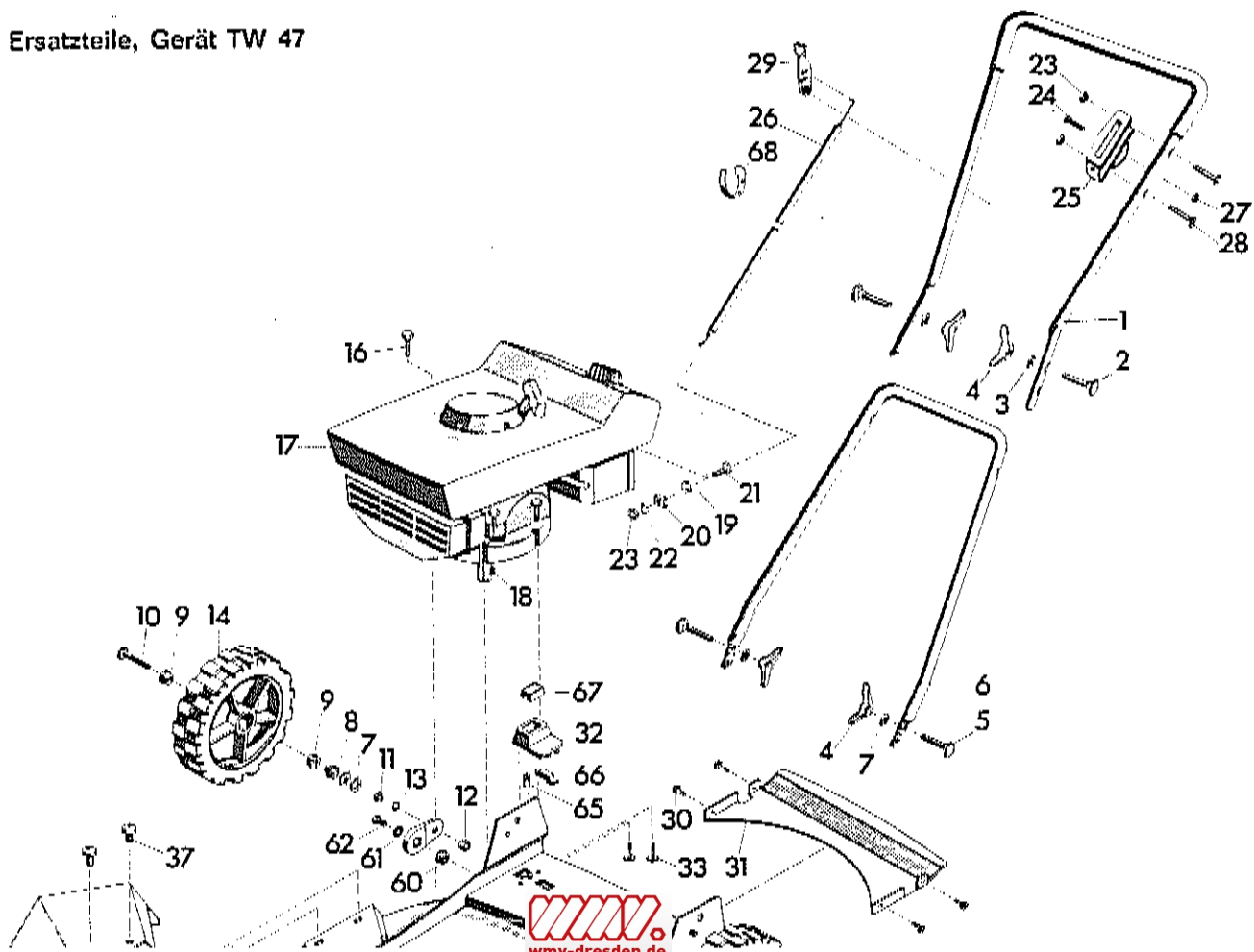
Auspufftopf TW 47

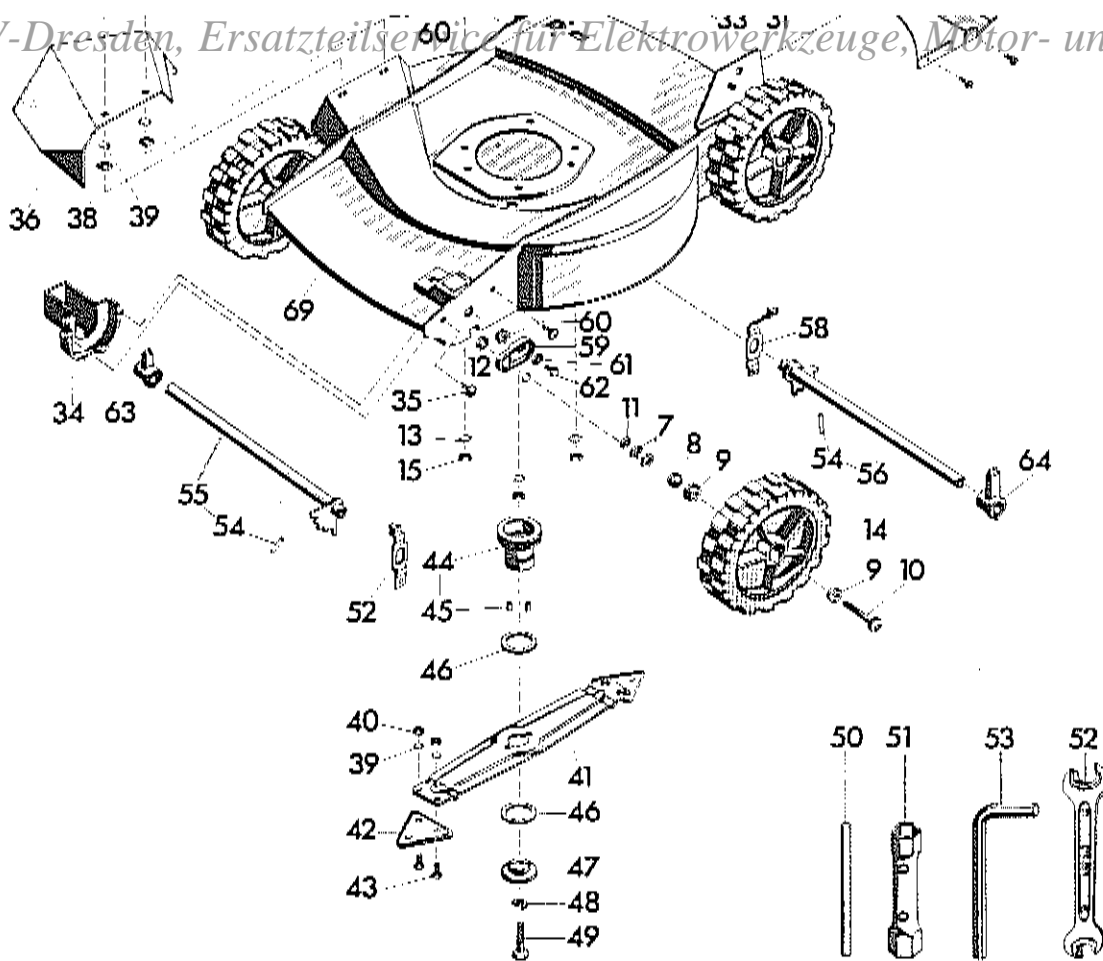
Bild-Nr.	Bestell-Nr.	Einzelteil-Bezeichnung	Stückzahl
Afb.-nr.	Bestelnr.	Onderdeel-naam	Gruppen/Gerät
Fig. n°	n° de commande	dénomination	Aantal
Fig. n°	n° del particolare	denominazione del particolare singolo	Groep/Machine
			quantità
			grupe/appareil
			Pezzi
			Gruppo/attrezzo
1	1010 500	Auspufftopf	1
2	1010 056	Schelle m. Schraube u. Mutter	1
3	0011 330	Innensechskantschraube M 6x33	1
4	0016 405	4kt.-Mutter M 6	1
—	1010 055	Auspuff kpl.	1

Ersatzteile, Motor TW 47

Bild-Nr.	Bestell-Nr.	Einzelteil-Bezeichnung	Stückzahl
Afb.-nr.	Bestelnr.	Onderdeel-naam	Gruppen/Gerät
Fig. n°	n° de commande	dénomination	Aantal
Fig. n°	n° del particolare	denominazione del particolare singolo	Gruppen/Machine quantité groupes/appareil Pezzi Gruppi/attrezzo
1	1010 310	Lüftergehäuse	1
2	0016 210	6kt.-Mutter M 5	4
3	0012 178	Zylinderschraube M 5x12	4
4	0016 216	6kt.-Mutter M 10x1	1
5	0017 031	Scheibe 10,7x22x2	1
6	1010 301	Lüfterrad	1
7	0010 312	6kt.-Schraube M 6x80	10
8	0017 121	Scheibe 6,4x12,5x1,6	10
9	1010 200	Seitenteil-Endseite	1
	1010 050	Zsb. Seitenteil-Endseite	1
10	1010 203	Paßhülse 8,4x7,3	4
11	0014 218	Stiftschraube M 6x18	2
12	0031 122	Wellendichtring 20x32x7	1
13	0027 940	Nadelhülse 32x22x16	1
14	0021 052	Sicherungsring DIN 472	1
15	1010 204	Ring 44x51,9x1,0	1
16	0027 042	Nadelkäfig 42x50x19,8	1
17	1010 069	Zsb. Kolben mit Hülse	1
18	1010 107	Dichtbolzen	3
19	1010 102	Feder für Dichtbolzen	6
20	1010 103	Dichtstreifen	3
21	1010 104	Feder für Dichtstreifen	3
22	1010 105	Feder für Dichtleiste	3
23	1010 108	Dichtleiste	3
24	0029 050	Scheibenfeder	1
26	1010 210	Exzenterwelle	1
27	1010 202	Mantel	1
28	1010 206	Ritzel 34 Zähne	1
29	0026 655	Zylinderstift 4x8	1
30	1010 201	Seitenteil-Abtriebsseite	1
31	0012 170	Zylinderschraube M 5x10	3
32	0023 056	Rillenkugellager 6005 C 3	1
33	0021 120	Sicherungsring J 47x1,75	1
34	0020 023	Sicherungsring 25x1,2 DIN 471	1
35	0031 123	Wellendichtring 25x50x7	1
36	1010 207	Ausgleichgewicht	1
37	0010 383	6kt.-Schraube M 6x12	1

Ersatzteile, Gerät TW 47





Änderungen, bedingt durch technische Neuerungen, vorbehalten!

Ersatzteile, Gerät TW 47

Bei Bestellung von Ersatzteilen bitten wir, der Kundendienstwerkstatt, dem Händler bzw. uns die Bestell-Nummer anzugeben.

Bild-Nr.	Bestell-Nr.	Einzelteil-Bezeichnung	Stückzahl
Afb.-nr.	Bestellnr.	Onderdeel-naam	Gruppe/Gerät
Fig. n°	n° de commande	dénomination	Aantal
Fig. n°	n° del particolare	denominazione del particolare singolo	Gruppi/Machina
			quantité
			groupe'appareil
			Pezzi
			Gruppi/attrezzo
1	4126 014	Griff-Oberteil kpl.	1
2	0013 524	Halbrundschaube M 8x50 DIN 607	2
3	0017 275	Hohlscheibe 8,5 Ø	2
4	0016 715	Flügelmutter M 8	4
5	0013 655	Flachrundschaube M 8x35 DIN 603	2
6	4126 100	Griff-Unterteil	1
7	0017 123	Scheibe 8,4 DIN 125	2
—	4126 057	Griff kpl. m. t. Befestigungsteilen	1
7	0017 123	Scheibe 8,4 DIN 125	2
8	4361 501	Konus	1
9	4361 504	Kugellager	2
10	4303 506	Lauf radachse	1
11	0016 215	6kt.-Mutter M 7,94	1
12	4126 510	6kt.-Mutter	1
13	0017 651	Zahnscheibe A 8,4 DIN 6797	1
—	4170 051	Lauf radachse kpl.	4
14	4420 065	Felge mit Reifen	1
—	4170 051	Lauf radachse kpl.	1
—	4170 050	Lauf rad kpl.	4
13	0017 851	Zahnscheibe A 8,4 DIN 6797	3
15	0016 213	Mutter M 8 DIN 934	3
16	0010 310	6kt.-Schraube M 8x40 DIN 931	3
17*	1010 002	Motor KM 3	1
18	0029 055	Scheibenfeder 4x6,5	1
19	0017 121	Scheibe	1
20	4127 206	Schelle	1
21	0012 246	Flachkopfschraube AM 5x20 DIN 85	1
22	0017 848	Zahnscheibe A 5,3 DIN 6797	1
23	0016 210	6kt.-Mutter M 5 DIN 934	1
—	4287 053	Motor mit Befestigungsteilen	1
23	0016 210	6kt.-Mutter M 5 DIN 934	2
24	0012 238	Linsenschraube M 4x22x7 DIN 85	1
25+26*	4287 052	Schaltgehäuse mit Bowdenzug	1
27	0016 309	Stoppmutter M 4 DIN 935	1
28	0012 247	Linsenschraube BM 5x40 DIN 85	2
29	4115 105	Schalthebel	1
—	4287 051	Schaltgehäuse kpl. m. Befestigungsteilen	1

Ersatzteile, Gerät TW 47

Bild-Nr.	Bestell-Nr.	Einzelteil-Bezeichnung	Stückzahl
Afb.-nr.	Bestellnr.	Onderdeel-naam	Gruppen/Gerät
Fig. n°	n° de commande	dénomination	Aantal
Fig. n°	n° del particolare	denominazione del particolare singolo	Gruppen/Machine
			quantité
			gruppe/appareil
			Pezzi
			Gruppo/struzzo
30 31*	0015 652 4126 310	Linsenblechschraube B 4,2x9,5 Schutzblech hinten	4 1
—	4170 052	Schutzblech hinten mit Befestigung	1
32* 33	4126 104 0012 914	Haube Halbrundscharbe 3,9x10	1 2
—	4170 054	Haube mit Befestigung	2
34* 35	4126 311 0012 939	Schutzhaube Halbrundscharbe 3,9x15	1 2
—	4170 053	Schutzhaube mit Befestigung	1
36* 37 38 39	4126 205 0012 253 0016 405 0017 849	Prallblech Linsenschraube AM 6x10 DIN 85 4kt.-Mutter M 6 DIN 557 Zahnscheibe A 6,4 DIN 6797	1 2 2 2
—	4126 056	Prallblech mit Befestigungsteilen	1
39 40 41* 42 43	0017 849 0016 211 4361 404 4261 419 0012 935	Zahnscheibe A 6,4 DIN 6797 Mutter M 6 DIN 934 Messerbalken Messer Senkscharbe M 6x16 DIN 936	4 4 1 2 4
—	4361 052	Messerbalken mit Messer kpl.	1
44 45 46 47	4127 051 0018 612 4111 403 4111 402	Kupplungsbuchse mit Stift Steckerstift 4x8 DIN 1474 Vulkanfiberscheibe Kupplungsscheibe	1 2 2 1
—	4127 050	Kupplung kpl.	1
— — 48 49	4127 050 4361 052 0017 911 0010 352	Kupplung kpl. Messerbalken mit Messer kpl. Federring A 10 DIN 127 6kt.-Schraube M 10x28 DIN 931	1 1 1 1
—	4127 053	Messerbalken mit Kuppl. u. Befestigung	1

Ersatzteile, Gerät TW 47

Bild-Nr.	Bestell-Nr.	Einzelteil-Bezeichnung	Stückzahl Gruppe/Gerät
Afb.-nr.	Bestelnr.	Onderdeel-naam	Aantal
Fig. n°	n° de commande	dénomination	quantité
Fig. n°	n° del particolore	denominazione del particolore singolo	pezzi
			Gruppe/utrezzo
50	0019 406	Drehstift 8 Ø	1
51	0019 422	6kt.-Schlüssel 17/21	1
52	0019 356	Doppelmaulschlüssel 10/13	1
53	0019 449	6kt.-Stiftschlüssel 6 DIN 911	1
—	4361 202	Werkzeutasche	1
—	4128 211	Ersatzteilliste TW 47	1
—	0053 006	Gebrauchsanweisung	1
—	4128 063	Werkzeugset kpl. TW 47	1
VZ/WZ	4111 031	10 Ersatzmesser mit Schrauben kpl.	1
54	0018 819	Spannhülse 3x16 DIN 1481	2
55	4126 017	Achse kpl. mit Spannhülse (vorne)	1
56	4126 018	Achse kpl. mit Spannhülse (hinten)	1
57	4126 021	Rastenhebel kpl. (vorne)	1
58	4126 022	Rastenhebel kpl. (hinten)	1
59	4126 509	Achschwinge	4
60	4126 501	Buchse	4
61	0017 124	Scheibe A 10,5 DIN 125	4
62	0010 356	6kt.-Schraube M 10x16 DIN 933	4
63	4126 502	Zeigerbuchse (vorne)	1
64	4126 503	Zeigerbuchse (hinten)	1
65	4126 209	Feder	2
66	4126 105	Sichtfenster	2
67	4126 103	Knopf	2
68	6211 115	Klemme	1
69	4128 010	Chassis kpl.	1

* Diese Teile werden nur mit den in der Rubrik aufgeführten Einzelteilen geliefert. Bitte bei Bestellung die Gruppen-Nr. angeben!