

5.5 HP BROYEUR THERMIQUE

MAC 5.5 BY



Ne pas utiliser de SP95-E10 avec cette machine, uniquement du Sp98
LIRE LE MANUEL D'INSTRUCTIONS AVANT UTILISATION
CE PRODUIT N'EST PAS DESTINE A UN USAGE PROFESSIONNEL
PRODUIT LIVRE SANS HUILE - NE PAS OUBLIER DE REMPLIR LE
RESERVOIR AVANT D'UTILISER LA MACHINE
Notice Originale-MNL_MAC5.5BY_V02

Nous vous remercions d'avoir choisi notre broyeur MAC ALLISTER.
Nous sommes persuadés que vous pourrez apprécier dans le temps la qualité de notre produit et que vous en serez entièrement satisfaits.

Nous vous prions de lire attentivement ce manuel, spécialement conçu pour illustrer l'utilisation correcte de cette machine, dans le respect des normes de sécurité fondamentales.

Sommaire

I - Nomenclature	1
II - Caractéristiques techniques	1
III - Instructions générales de sécurité	2
IV - Symboles.....	6
V - Mise en route.....	7
VI - Utilisation.....	7
VII - Entretien	8
VIII - Garantie.....	10
IX - Déclaration de conformité CE	12
X - Liste des pièces et vue éclatée	13-14

I - Nomenclature

- 1 Trémie
- 2 Goulotte d'éjection
- 3 Carter des lames
- 4 Cadre
- 5 Roue
- 6 Réservoir d'essence
- 7 Démarreur à rappel
- 8 Filtre à air
- 9 Commande de sécurité

II - Caractéristiques techniques

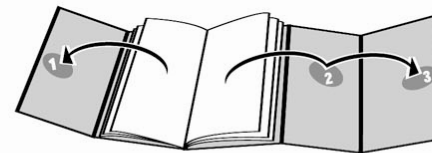
Type de moteur ..4 temps, mono-cylindre
Cylindrée 159 cc
Vitesse max du moteur.....
.....5.5CV à 600tr/min⁻¹ - 4kW
Capacité du réservoir d'huile..... 0,55 L
Type d'essence :sans plomb
Capacité du réservoir d'essence : ..1,2 L
Système de démarrage : à rappel
Capacité de coupe max :.....49 mm
Vitesse à vide2400 tr/min
Poids :40 kg

INFORMATIONS DE BRUIT ET VIBRATION

Niveau de pression acoustique mesurée:
.....93.2 dB(A)
K=2.0 dB(A)

Niveau de puissance acoustique mesurée:107.1 dB(A)
K=2.0 dB(A)

Niveau de puissance acoustique garantie:110 dB(A)



III - Instructions générales de sécurité

ATTENTION:

Lorsque vous utilisez des engins à essence comme celui-ci, des règles basiques de sécurité doivent être respectées afin de réduire les risques d'accident et/ou des dégâts sur la machine. Lisez toutes les instructions avant utilisations futures.

AVERTISSEMENT DE SÉCURITÉ

- Lire les instructions attentivement. Être familier des commandes et de l'utilisation appropriée de l'équipement.
- Ne jamais autoriser les enfants ou des personnes non familières avec ces instructions à utiliser la machine. Les règlements locaux peuvent imposer une limite à l'âge de l'utilisateur.
- Ne jamais utiliser la machine à proximité d'enfants ou d'animaux de compagnie.
- Garder en tête que l'utilisateur de la machine est responsable en cas d'accidents survenant à des tiers et/ou à leur propriété.
- La machine doit être utilisée uniquement par une personne apte et qualifiée pour l'utiliser.
- Toujours utiliser des chaussures adaptées (chaussures de sécurité) et un pantalon long.
- Ne pas utiliser la machine pieds nus ou avec des sandales ouvertes.
- Inspecter attentivement la zone où l'équipement sera utilisé et retirer tous les objets qui peuvent être rejetés par la machine.

AVERTISSEMENT

- L'essence est fortement inflammable:
- Stocker le carburant dans des récipients conçus à cette fin.
- Réapprovisionner la machine en carburant uniquement en extérieur et ne jamais fumer en réapprovisionnant l'équipement en carburant.
- Ajouter le carburant avant de mettre en marche le moteur. ne jamais enlever le bouchon du réservoir de carburant ou ajouter de l'essence tandis que le moteur tourne ou quand le moteur est chaud.
- Si de l'essence s'est renversée, ne pas essayer de mettre en marche le moteur mais éloigner la machine du lieu de chute de l'essence et éviter toute étincelle jusqu'à ce que l'essence se soit évaporée.
- Remplacer les bouchons du réservoir et des bidons d'essence

- Remplacer les silencieux défectueux
- Avant toute utilisation toujours vérifier que les outils ne soient pas usés ou endommagés. Lors du changement d'un élément ou boulon usé ou endommagé, changer l'ensemble du jeu de manière à préserver l'équilibre.
- Ne pas utiliser l'engin dans un espace confiné où des vapeurs dangereuses de monoxyde de carbone peuvent s'accumuler.
- Travailler uniquement à la lumière du jour ou avec une bonne lumière artificielle.
- Être toujours sûr de son équilibre sur les pentes
- Marcher, ne jamais courir avec la machine
- Mettre les branches en diagonale dans la trémie. Ne pas forcer les branches en position verticale
- Faire extrêmement attention lors de changement de direction dans les pentes
- Ne jamais travailler dans les pentes excessivement raides
- Faire extrêmement attention en renversant ou tirant la machine vers soi.
- Ne pas changer les réglages de la direction et ne pas dépasser la limitation de vitesse du moteur
- Mettre le moteur en marche en suivant soigneusement les instructions et avec les pieds éloignés des lames
- Ne pas mettre les mains ou les pieds à proximité de ou sur les pièces en rotation
- Ne jamais prendre ou porter la machine tandis que le moteur tourne
- Arrêter le moteur:
 - toutes les fois que vous abandonnez la machine
 - avant le réapprovisionnement en carburant
 - en effectuant l'entretien et les opérations de nettoyage
 - lors du changement d'outils
 - lors des trajets effectués avec une autre force de traction que celle de l'engin
- Réduire le stater lors de l'arrêt de la machine et fermer la durite à essence à la fin du travail
- Utiliser uniquement le broyeur avec la lame fournie avec

- Toujours bien tenir les mains sur le guidon pendant l'utilisation. Ne pas tenir la machine par d'autres parties pendant l'utilisation.
- Garder tous les écrous, boulons et vis bien serrés de façon à être sûr que l'équipement soit en condition de sécurité optimale
- Ne jamais stocker l'équipement avec de l'essence dans le réservoir à l'intérieur d'un bâtiment où les vapeurs peuvent atteindre une flamme nue ou une étincelle
- Laisser le moteur refroidir avant d'être entreposé dans toute enceinte
- Afin de réduire le risque d'incendie, garder le lieu de stockage de l'engin, du port d'échappement et de l'essence exempt de matériel végétale et d'excès de lubrifiant
- Remplacer les pièces usées ou endommagées par mesure de sécurité
- Si le réservoir de carburant doit être vidangé, ceci doit être fait en extérieur. Utiliser le carburant de façon écologique.
- Le réservoir doit être vidangé à chaque fois que le broyeur est déplacé.

Instructions pour remplir le réservoir d'essence



Avertissement ! Ne fumez pas lorsque vous remplissez le réservoir d'essence.

Remplissez le réservoir d'essence uniquement à l'extérieur et dans un espace bien aéré. Auparavant, veillez à toujours éteindre le moteur et attendre qu'il se refroidisse. Réduisez la pression du réservoir en desserrant lentement le bouchon de remplissage.



Avertissement ! Choisissez de préférence un endroit de terre battue pour remplir le réservoir d'essence, et éloignez ensuite votre appareil d'au moins 3 m du point de remplissage avant de mettre en marche le moteur. Vérifiez que vous avez bien fermé le bouchon du réservoir essence ; essuyez les gouttes d'essence tombées sur l'appareil et recherchez d'éventuelles fuites.



Avertissement !

Si des gouttes d'essence tombent sur vos vêtements, notamment votre

pantalon, changez-les immédiatement. Ne pensez pas que les gouttes vont rapidement s'évaporer et donc que vous ne courez aucun risque. L'essence inflammable reste sur les vêtements bien plus longtemps que vous ne pensez.



Avertissement !

Votre machine vibre beaucoup en fonctionnement, risquant de desserrer davantage le bouchon du réservoir d'essence s'il était mal vissé et d'éjecter de l'essence. Pour éviter ces situations, serrez le bouchon du réservoir aussi fort que vous pouvez avec vos mains.

Avant d'allumer le moteur, vérifiez toujours que le bouchon d'essence est suffisamment serré. Recherchez régulièrement d'éventuelles fuites d'essence, aussi bien lors du remplissage du réservoir que pendant le fonctionnement du moteur. Si vous suspectez une fuite d'essence, n'allumez pas le moteur avant de l'avoir réparée et d'avoir essuyé les traces d'essence.



Avertissement !

Le circuit d'allumage de votre machine produit un champ électromagnétique de très faible intensité. Ce champ peut perturber le bon fonctionnement de certains stimulateurs cardiaques. Les personnes portant un tel stimulateur doivent donc, impérativement, consulter leur médecin et le fabricant du stimulateur pour savoir si elles peuvent utiliser cette machine sans crainte.

Moteur à essence

Instructions de sécurité spécifiques

N'utilisez jamais un moteur à essence ou diesel dans un espace fermé non aéré. Les gaz d'échappement sont très dangereux, pouvant provoquer un "empoisonnement au gaz carbonique" avec à la clé des somnolences, voire la mort.

Veillez à ce que la vitesse du moteur ne dépasse jamais la limite maximale fixée.

Une vitesse excessive vous expose davantage à des risques de blessure corporelle.

Ne modifiez aucun des composants pouvant augmenter ou diminuer la vitesse contrôlée.

Ne placez jamais votre machine contre un bâtiment ou juste à côté d'une structure en plastique ou en toile, par exemple une tente.

Utilisez uniquement le mélange d'essence indiqué dans ce manuel d'instructions et sur l'étiquette de spécifications.

Pour réduire les risques d'incendie, arrêtez toujours le moteur avant de remplir le réservoir d'essence et ne remplissez pas le réservoir à l'excès.

Couvrez immédiatement les traces d'essence sur le sol avec du sable.

N'utilisez pas votre machine dans ou à proximité d'une atmosphère explosive.

Examinez périodiquement le système d'alimentation en essence pour détecter les fuites et recherchez d'éventuels signes de détérioration ou de friction sur les joints et les tuyaux. Vérifiez que tous les éléments de fixation sont bien serrés et qu'aucun ne manque, et que ni le réservoir d'essence ni son bouchon ne présentent des signes de détérioration. Réparez toutes les déficiences constatées avant d'utiliser votre machine.

Veillez à ce que le moteur ne puisse pas tomber en panne d'essence.

Avant de transporter votre machine dans un véhicule, videz complètement le réservoir d'essence pour éviter les fuites.

Rangez votre machine dans un endroit bien aéré et fermez auparavant le réservoir d'essence.

PRÉPARATION

Portez des chaussures robustes, des vêtements de protection et un équipement homologué de protection des yeux et des oreilles lorsque vous utilisez votre machine. N'utilisez jamais la machine alors que vous êtes pieds nus ou avec des sandales légères.

AVERTISSEMENT – L'ESSENCE EST TRÈS INFLAMMABLE !

Stockez l'essence uniquement dans des conteneurs spécialement fabriqués pour cet usage. Remplissez le réservoir d'essence uniquement à l'extérieur et ne fumez pas pendant cette opération.

Remplissez le réservoir d'essence avant de mettre en marche le moteur. N'ouvrez pas le bouchon du réservoir d'essence et ne remplissez pas le réservoir d'essence alors que le moteur tourne ou est encore chaud.

Si de l'essence tombe sur le sol, n'allumez

surtout pas le moteur. Éloignez simplement la machine du parterre contaminé avec de l'essence. N'allumez pas le moteur avant que les vapeurs d'essence ne se soient dispersées.

Remplacez de temps à autre le réservoir d'essence et son bouchon pour conserver une machine sûre.

Remplacez les pots d'échappement dès qu'ils sont trop usés. Avant toute utilisation, vérifiez que les outils ne sont ni usés ni endommagés. Pour prévenir toute distorsion de fonctionnement, remplacez toujours les pièces usées ou endommagées, et les boulons de fixation, dans leur totalité.

MANIPULATION

Ne faites pas fonctionner le moteur dans un espace fermé afin d'éviter des accumulations nocives d'oxyde de carbone.

Utilisez la machine uniquement à la lumière du jour ou avec un puissant éclairage.

Si vous travaillez sur une surface en pente, assurez-vous d'être toujours en équilibre ferme.

Ne modifiez pas les réglages en usine de votre machine et n'accélérez pas trop brusquement.

Démarrez le moteur à un faible régime, comme indiqué dans les instructions du constructeur.

Ne placez jamais vos mains et vos pieds sur ou sous la trémie d'admission et la goulotte d'éjection.

Ne soulevez jamais ni ne déplacez la machine alors que le moteur fonctionne.

Arrêtez le moteur avant de laisser votre machine sans surveillance et avant de remplir le réservoir d'essence. Si le moteur continue de tourner, fermez la commande des gaz.

Si un robinet d'arrêt d'alimentation en essence a été prévu, fermez-le après chaque utilisation.

Pour des raisons de sécurité, ne dépassez pas la vitesse marquée sur la plaque de spécifications du moteur.

Démarrez le moteur à un faible régime, comme indiqué dans les instructions d'utilisation. Ne touchez jamais les pièces mobiles lorsque le moteur fonctionne.

RÉPARATION ET RANGEMENT

Vérifiez régulièrement que les écrous, boulons et vis sont suffisamment serrés afin de travailler en toute sécurité.

Ne rangez jamais votre machine dans un local où des vapeurs d'essence sont susceptibles de pénétrer et de s'enflammer au contact d'une flamme ou d'étincelles.

Laissez le moteur se refroidir avant de ranger votre machine dans un local fermé.

Pour empêcher un début d'incendie, retirez les déchets végétaux et les traces de graisse et d'huile du moteur et des tuyaux d'échappement.

Remplacez les pièces dès qu'elles sont usées ou endommagées pour toujours travailler en toute sécurité.

Pour vider le réservoir d'essence, procédez toujours dans un espace ouvert.

Ne rangez jamais votre machine dans un local où des vapeurs d'essence sont susceptibles de pénétrer et de s'enflammer au contact d'une flamme ou d'étincelles.

Laissez le moteur se refroidir avant de ranger votre machine dans un local fermé.

Pour empêcher un début d'incendie, retirez les déchets végétaux et les traces de graisse et d'huile du moteur et des tuyaux d'échappement.

Remplacez les pièces dès qu'elles sont usées ou endommagées pour toujours travailler en toute sécurité.

Pour vider le réservoir d'essence, procédez toujours dans un espace ouvert.

IV - Symboles

La plaque signalétique sur votre outil peut présenter des symboles. Ces symboles représentent des informations importantes sur le produit ou le mode d'emploi.



Attention outil en rotation !



Porter des vêtements adéquats car il se peut que des débris soient éjectés du dessous de la machine.

Maintenir les autres personnes et les animaux à l'écart de la machine lorsqu'elle est en service.



Attention: surface chaude – Ne pas toucher



Conforme aux normes de sécurité appropriées.



Un broyeur peut projeter à tout moment des copeaux dans l'air. Que ces copeaux atteignent vos yeux et les dommages risquent d'être irréversibles. Aussi, portez toujours des lunettes de protection. Des lunettes normales que les gens portent pour la vue n'assurent pas cette protection.



Lisez attentivement le guide d'utilisation et les étiquettes fixées directement sur la machine et soyez sûr d'avoir bien compris toutes les instructions. Ayez une claire idée de l'application et des limitations de cette machine, ainsi que des risques inhérents à son utilisation.



Ne portez pas des vêtements amples, des cravates et des bijoux (bague, montre-bracelet). Ils peuvent être happés par les pièces en mouvement. Nous vous recommandons de vous munir de gants de protection non électriquement conducteur et de chaussures antidérapantes. Couvrez vos cheveux s'ils sont longs. Ils peuvent sinon se prendre facilement dans les pièces de votre broyeur.



Assurez que la machine est stable lorsque vous la laissez sans surveillance

V - Mise en route

1

ACCESSOIRES

La boîte qui vous est remise contient les éléments suivants :

Bâton de poussée

2

ASSEMBLAGE

Important : N'AJOUTEZ ni essence ni huile dans le moteur avant de terminer l'assemblage de votre machine.

FIXATION DE LA TRÉMIE

Montez la carter des lames et fixez-la en position à l'aide des 4 vis fournies.

3

REPLISSAGE DU RÉSERVOIR D'HUILE

Avertissement : Votre machine vous est livrée sans huile dans le moteur, aussi devez-vous impérativement lui ajouter de l'huile avant de l'utiliser.

Avant de vérifier le niveau d'huile ou d'ajouter de l'huile, vérifiez que votre machine repose sur une surface plane et stable, et que vous avez arrêté le moteur.

Retirez le bouchon du réservoir d'huile et versez une huile adaptée à l'aide d'un entonnoir (non fourni), jusqu'à ce que son niveau arrive à mi-longueur de la jauge. Ne vissez pas le bouchon du réservoir d'huile pour vérifier son niveau de remplissage.

4

REPLISSAGE DU RÉSERVOIR D'ESSENCE

Dévissez le bouchon du réservoir d'essence et versez une quantité suffisante d'essence sans plomb propre. Revissez le bouchon du réservoir d'essence. Ne fumez pas lorsque vous remplissez le réservoir d'essence et procédez à distance de toute flamme nue, feu de jardin, étincelle, source d'étincelles, etc.

Essence recommandée : essence sans plomb.

VI - Utilisation

5

DÉMARRER LE MOTEUR

Basculez le volet de départ sur la position Marche (ON).

6

Tournez l'interrupteur On/Off du moteur sur la position On (I).

Dans le cas d'un démarrage à froid,
> appuyez sur la pompe d'amorçage du carburateur 2 fois (Ne pas appuyer plus de 2 fois), lorsque vous redémarrez un moteur encore chaud, il n'est pas nécessaire d'effectuer la procédure d'amorçage.

7

Saisissez la poignée de la corde du démarreur à rappel et tirez lentement jusqu'à sentir une résistance ; le démarreur est alors engagé. Tirez maintenant la corde d'un mouvement puissant et rapide. Si le moteur ne démarre pas, recommencez jusqu'à ce qu'il démarre.

8

Veillez noter que la machine n'est pas équipée d'un lanceur, pour le démarrage à froid, veuillez consulter le point 5.

9

ARRÊT DU MOTEUR

Tournez le commutateur de marche/arrêt (ON/OFF) du moteur sur la position arrêt (OFF).

10

BROYAGE DU BOIS

Avant de commencer, posez le broyeur sur une bâche ou un tapis en plastique. Cela facilite la récupération des débris de broyage et donc le nettoyage de l'endroit. Vous pouvez également utiliser un bac de récupération placé sous la goulotte d'éjection.

Broyage de branches

Examinez les branches à broyer avant de commencer. Retirez les objets et débris susceptibles d'être éjectés par les lames, de bloquer les lames ou de s'empêtrer dans les lames. Allumez le broyeur et attendez la fin de la montée en régime du moteur avant

Le cas échéant, éliminez les entre-cœurs des branches. Utilisez un bâton en bois pour pousser la branche dans la trémie.

Broyage des feuilles et des buissons

Vous pouvez broyer les feuilles et autres végétaux similaires avec votre machine. Utilisez un bâton en bois pour pousser ces végétaux dans la trémie.

Si votre compost est trop épais, vous pouvez l'affiner davantage avec votre broyeur.

Veillez à ce que les déchets ne s'accumulent pas dans la goulotte d'éjection. Qu'ils en viennent à bloquer la goulotte et les déchets risquent de remonter jusqu'aux lames et d'être alors éjectés par la trémie.

Les matériaux organiques contiennent beaucoup d'eau et de sève, aussi peuvent-ils coller aux lames. Dans un tel cas, nous vous conseillons de mettre ces matériaux aqueux à sécher quelques jours avant de les broyer.

À l'inverse, broyez les grandes branches alors qu'elles sont fraîches, le résultat est meilleur.

11

DÉBLOCAGE

Si les lames se bloquent en cours de fonctionnement, arrêtez immédiatement votre broyeur, éteignez le moteur et uniquement ensuite recherchez la cause du problème.

Retirez la trémie et essayez d'enlever les éléments qui bloquent les lames. Si vous ne pouvez y accéder de cette façon, retirez le carter des lames, enlevez tous les déchets accumulés et vérifiez que les lames n'ont pas été endommagées. Si tout semble normal, remontez le broyeur et continuez le broyage.

Remarque : 2 micro interrupteurs de sécurité sont positionnés sur la garde de la lame, ces interrupteurs rendent impossible le démarrage de la machine lorsque la trémie est démonté lors de la maintenance ou lors du dégagement d'éléments obstruants.

VII - Entretien

12 & 13

ENTRETIEN DE LA BOUGIE

Vous devez vérifier la bougie toutes les 50 heures d'utilisation effective. Regardez la couleur des dépôts accumulés sur l'extrémité de la bougie, elle doit être "brun clair". Retirez les dépôts avec une brosse rigide, de préférence une brosse en fils de laiton. Vérifiez l'écart entre les électrodes de la bougie et réglez-le, le cas échéant. Cet écart doit être compris entre 0,7 et 0,8 mm.

14

REPLACEMENT DE L'HUILE MOTEUR

Placez votre machine sur une surface plane et stable, et laissez le moteur tourner pendant plusieurs minutes. Arrêtez-le ensuite.

Retirez le bouchon de remplissage d'huile.

Placez un récipient sous le moteur pour récupérer l'huile usée. Dévissez le bouchon de vidange et attendez que toute l'huile sorte (inclinez légèrement la machine pour empêcher que des gouttes ne tombent sur le cadre de la machine).

Vérifiez le bon état du bouchon de vidange et de son joint.

Si tout est correct, revissez le bouchon de vidange.

Versez de la nouvelle huile dans le carter, jusqu'à atteindre le niveau maximal.

15

FIILTRE A AIR

Vous devez examiner l'état du filtre à air et le nettoyer (ou le remplacer s'il est défectueux) toutes les 50 heures d'utilisation effective ou tous les 3 mois. Appuyez sur le taquet pour enlever le carter du filtre à air. Remplacez le filtre à air et remettez en place son carter. Avertissement ! Ne faites jamais tourner le moteur sans son filtre à air.

16

LAMES

Les lames peuvent s'émousser avec le temps, réduisant d'autant l'action de broyage et provoquant des glissements de la courroie (alors qu'elle est suffisamment tendue).

Retirez le carter d'accès aux lames.

17

Retirez les vis de fixation des lames.

AFFUTAGE DES LAMES

Dès que les deux tranchants des lames sont émoussés, remplacez-les, les deux à la fois. Ils sont vendus par paire par le constructeur. Une personne expérimentée peut affûter les lames, à l'aide d'une pierre à huile, mais nous le déconseillons afin de conserver l'équilibre du disque de découpe (cet équilibre suppose

les deux lames pèsent le même poids, ce qu'un réaffutage ne peut assurer). Tout déséquilibre risque d'endommager votre machine et vous expose à des blessures.

Montez les nouvelles lames et remettez en place leur carter.

18

TENSION DE LA COURROIE

Si la courroie glisse lorsque le moteur fonctionne sans que la lame puisse être mise en cause (l'usure de la lame peut, en effet, provoquer un glissement de la courroie), essayez de résoudre le problème en la retendant.

Arrêtez le moteur et enlevez le carter de protection de la courroie.

19

Dévissez les écrous de blocage du moteur et tirez le moteur légèrement vers l'avant pour accentuer la tension de la courroie. Vérifiez que le moteur est aligné avec les poulies d'entraînement de la courroie. Serrez les écrous de blocage du moteur.

Pour vérifier la tension de la courroie, posez votre doigt en son centre. Elle ne doit pas descendre de plus de 13 mm. Remettez en place le carter de protection de la courroie.

REPLACEMENT DE LA COURROIE D'ENTRAÎNEMENT

Arrêtez le moteur et enlevez le carter de protection de la courroie. Dégagez la courroie des poulies d'entraînement, vous aidant, au besoin, d'une clé ou de tout autre outil similaire.

Engagez la nouvelle courroie sur la poulie du moteur et ensuite sur la poulie du mécanisme d'entraînement des lames.

Ajustez sa tension et remettez en place son carter de protection.

CONTRÔLE GÉNÉRAL ET RANGEMENT

Vérifiez régulièrement que toutes les vis de fixation sont suffisamment serrées. Les vibrations peuvent, avec le temps, les desserrer.

Rangement

Si vous n'envisagez plus d'utiliser votre machine, et au moins pas avant un mois,

procédez comme suit pour la ranger. Videz toute l'essence restant dans le réservoir et dans le carburateur ; vérifiez qu'il ne reste rien. Dévissez la bougie et versez environ une cuiller à soupe pleine d'huile à moteur propre dans le trou de fixation de la bougie. Placez le commutateur du moteur sur la position arrêt (OFF) si ce n'est pas déjà fait et tirez doucement la corde du démarreur, plusieurs fois de suite. Revissez la bougie et tirez une nouvelle fois sur la corde du démarreur jusqu'à amener le piston en phase de compression (vous devez sentir une résistance) ; cessez alors de tirer.

Rangez votre machine dans un endroit bien aéré et sec, protégé par une bâche pour empêcher les poussières et autres débris de s'accumuler sur la machine.

VIII - Certificat de garantie

Le constructeur garantit sa machine pendant 36 mois à compter de la date d'achat. Les machines destinées à la location ne sont pas couvertes par la présente garantie.

Le constructeur assure le remplacement de toutes les pièces reconnues défectueuses par un défaut ou un vice de fabrication. En aucun cas la garantie ne peut donner lieu à un remboursement du matériel ou à des dommages et intérêts directs ou indirects.

Cette garantie ne couvre pas :

- une utilisation anormale
- une utilisation à des fins professionnelles
- les frais de port et d'emballage du matériel.
Dans tous les cas ceux ci restent à la charge du client. Tout envoi chez un réparateur en port du sera refusé.

Il est entendu que la garantie sera automatiquement annulée en cas de modifications apportées à la machine sans l'autorisation du constructeur. Le constructeur décline toute responsabilité en matière de responsabilité civile découlant d'un emploi abusif ou non conforme aux normes d'emploi et d'entretien de la machine.

L'assistance sous garantie ne sera acceptée que si la demande est adressée au service après vente agréé accompagnée d'une preuve d'achat.

Aussitôt après l'achat nous vous conseillons de vérifier l'état du produit et de lire attentivement la notice avant son utilisation.

Ne convient pas pour utilisation avec du combustible E10 (SP95-E10) sous peine de perte de garantie

IX - Déclaration de Conformité

Déclaration de Conformité

À la directive machine et aux réglementations prises pour sa transposition.



MacAllister - BP 101 - 59175 Templemars

La Motobineuse 5.5CV : MAC5.5BY

Est conforme aux dispositions de la directive machines (directive 2006/42/CE) et aux réglementations nationales la transposant

Directive sur la Compatibilité Electromagnétique 89/336/CE et 2004/108/CE

Directive Bruit 2000/14/CE et 2005/88/CE

Procédé d'évaluation de conformité et organisme concernant la 2000/14/CE :
ANNEXE III ITS

Type : Motobineuse 5.5CV

Puissance moteur : 4kW

Niveau de puissance acoustique mesuré : 107.1dB(A)

Niveau de puissance acoustique garantie (Lwa) : 110dB(A)

Est conforme aux dispositions de la norme harmonisée suivante :

EN 13683

EN ISO 14982

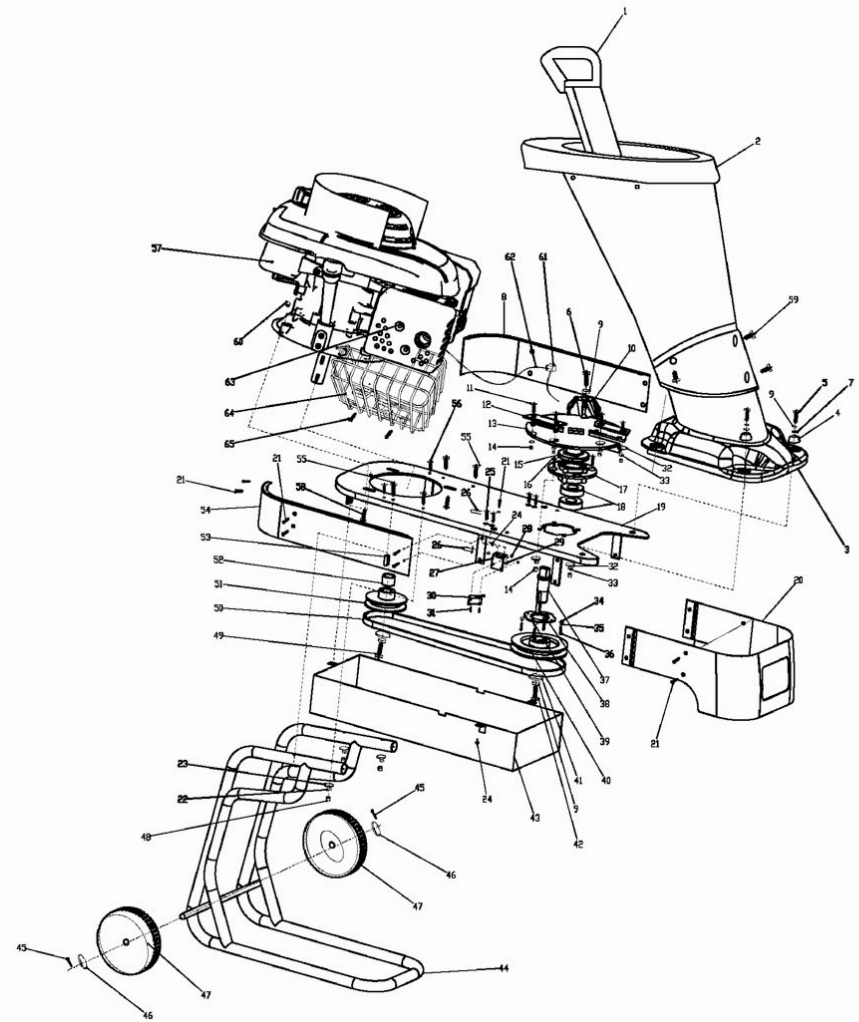
Cette déclaration couvre les machines dont le numéro de série est compris entre 0001 et 4528

Dominique DOLE
Directeur Qualité et Expertise

A handwritten signature in black ink, appearing to be 'J. L.' or similar, written in a cursive style.

A templemars le
2010-04-15

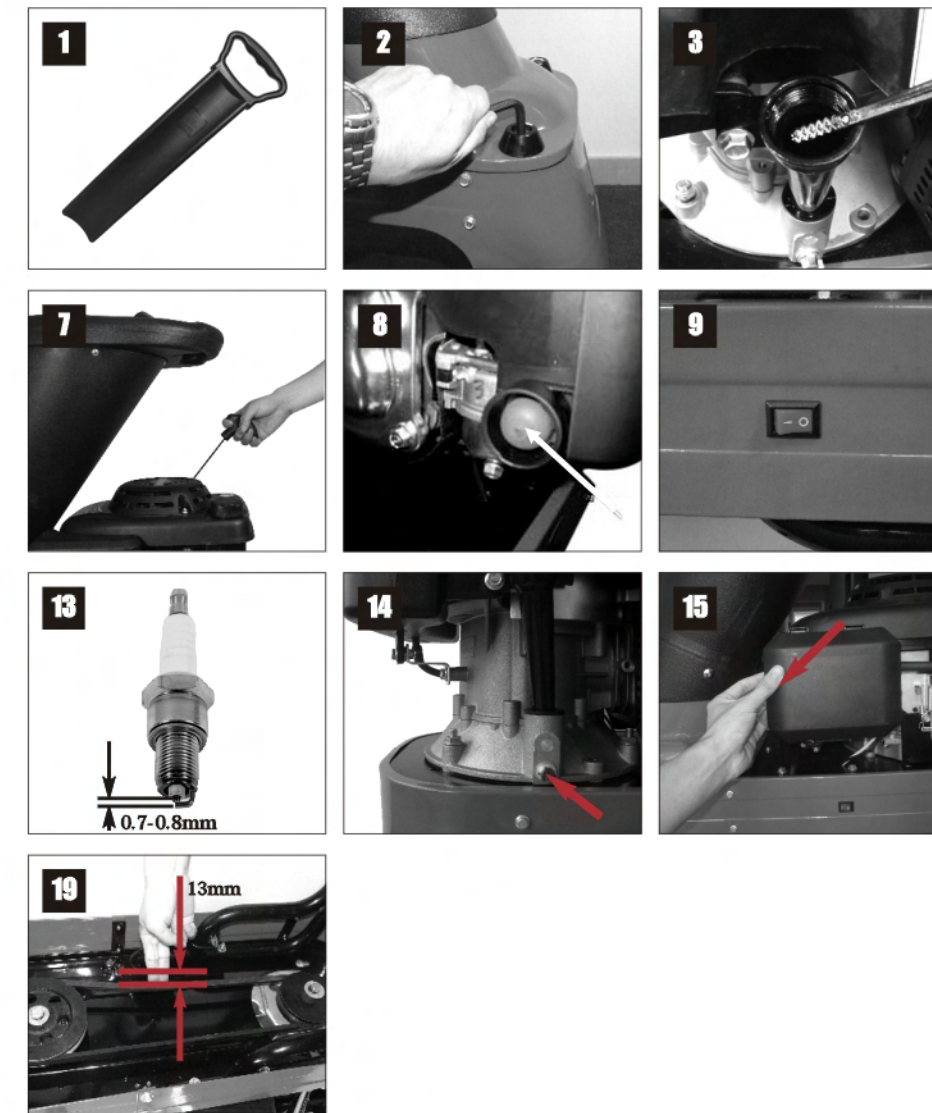
X - Liste des pieces et vue éclatée



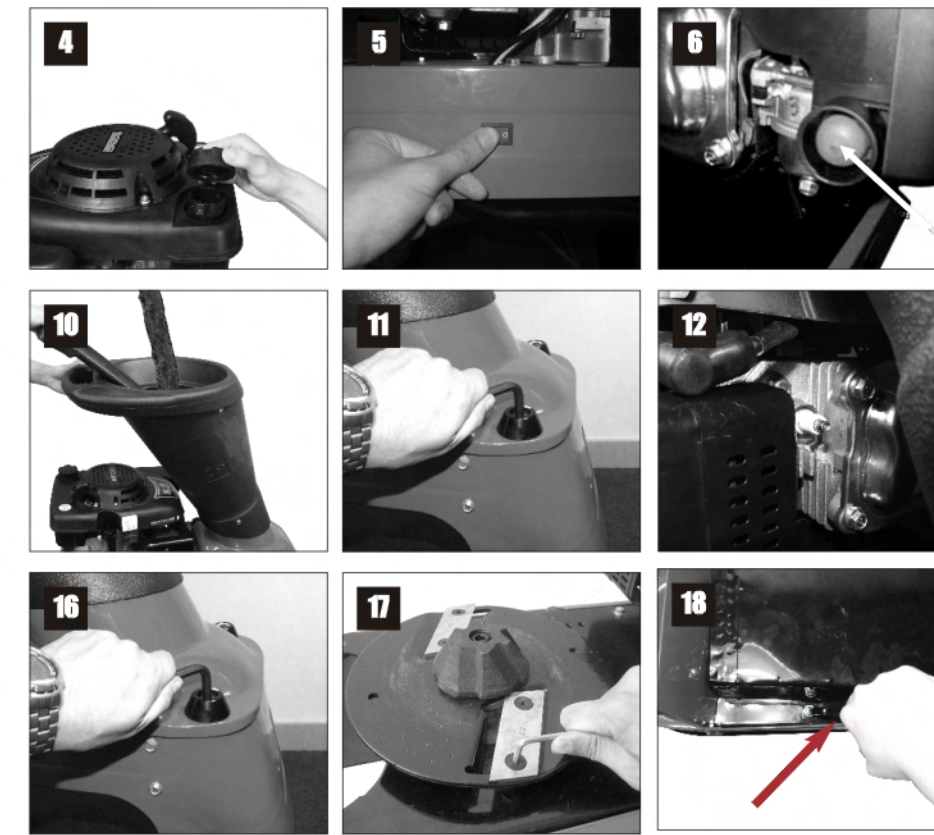
1	Bâton de poussée	34	Rondelle plate
2	Trémie	35	Rondelle élastique
3	Semelle de la trémie	36	Boulon hex. extérieur M5x20
4	Boulon de la semelle	37	Arbre principal
5	Boulon hex. intérieur M10x30	38	Clavette plate 8x7x25
6	Boulon hex. intérieur M10x30	39	Chapeau de roulement
7	Rondelle plate	40	Grande poulie de la courroie
8	Défecteur gauche	41	Rondelle plate Ø10xØ32x2
9	Rondelle élastique	42	Vis hex. extérieure M10x25
10	Attache du fil de trémie	43	Carter de la courroie
11	Boulon M8x20	44	Cadre
12	Lame x 2	45	Goupille pour déboucher Ø3x30
13	Support de lame	46	Rondelle Ø13,5xØ37x3
14	Écrou de verrouillage M8	47	Roue
15	Semelle de fixation du support de lame	48	Écrou de verrouillage M6
16	Boulon M8x20	49	Boulon hex. extérieur 3/8
17	Portée de roulement	50	Bride plate
18	Roulement à billes 6205	51	Petite poulie de la courroie
19	Semelle du moteur	52	Manchon de l'arbre
20	Carte du couvercle avant	53	Clavette plate 4,78x5x25
21	Boulon hex. de défauteur M6x16	54	Défecteur droit
22	Rondelle élastique	55	Boulon hex. extérieur
23	Rondelle plate M6x40	56	Boulon hex. intérieur M10x25
24	Écrou hex. de défauteur M6	57	Moteur
25	Vis M5X16	58	Vis M8x40
26	Bornes	59	Vis M6x20
27	Portée de micro Interrupteurs	60	Écrou hex. de défauteur M6x20
28	Écrou M3	61	Interrupteurs
29	Écrou hex. de défauteur M5	62	Câble d'extinction
30	Micro Interrupteurs	63	Écrou M6
31	Vis M3X20	64	Carter de Pot d'échappement
32	Rondelle plate	65	Boulon hex. de défauteur M6x12
33	Rondelle élastique		



A



B



C

