

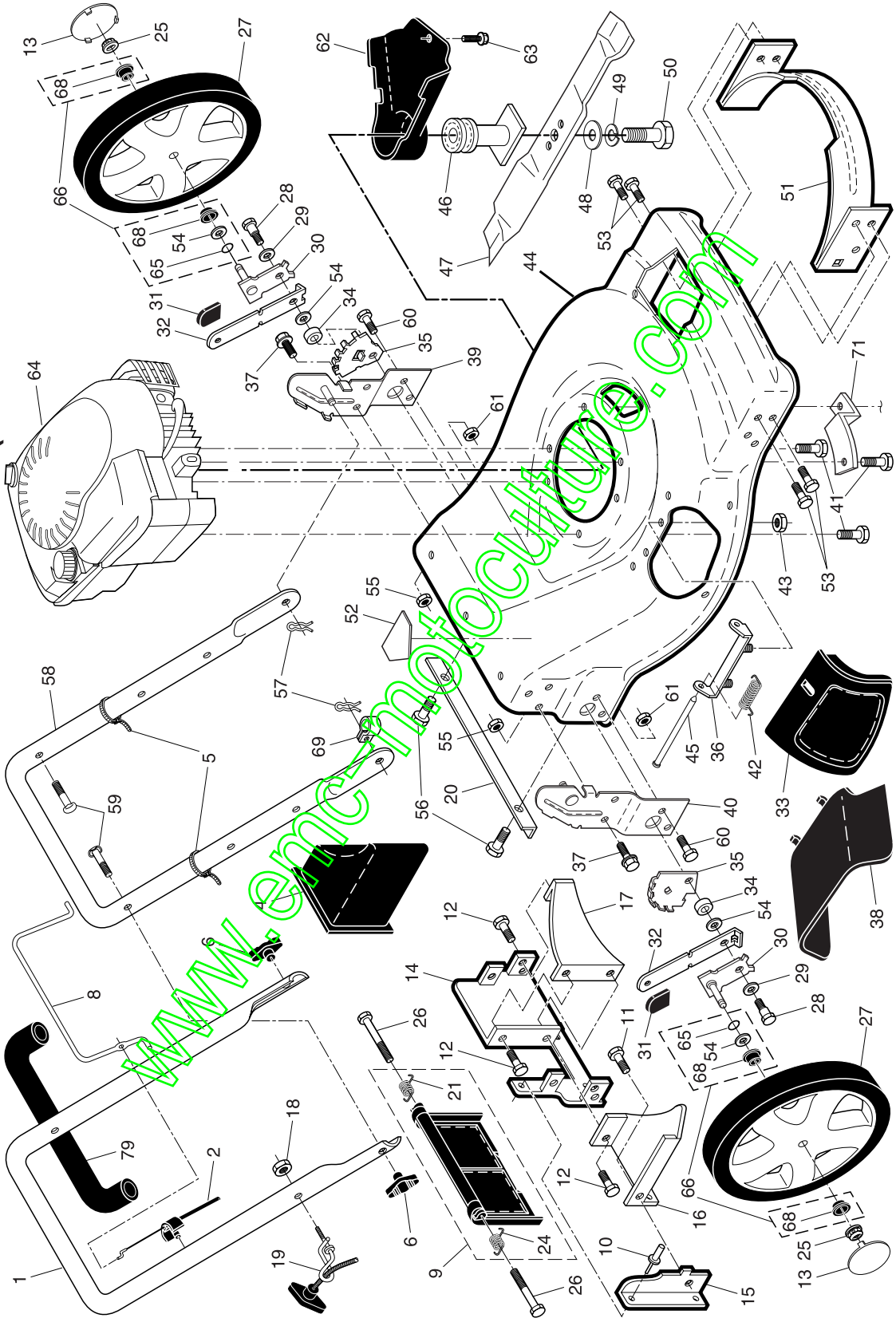
REPAIR PARTS MANUAL  
MODEL NUMBER **BM6TGR31F**  
(MFG. ID. NO. 96141010200)

MANUEL DES PIÈCES DE RECHANGE  
NO. DE MODÈLE **BM6TGR31F**  
(MFG. ID. NO. 96141010200)

# **BESTGREEN**

Machine:.....	Cachet du Vendeur:
Type:.....	
Moteur:.....	
Type:.....	
N° de série:.....	
Constructeur:.....	
Date de vente: ___/___/___	
Nom du Propriétaire: .....	
Adresse: .....	
CP: ___/___/___	
Ville:.....	

ROTARY LAWN MOWER -- MODEL NUMBER BM6TGR31F (MFG. ID. NUMBER 96141010200)



# ROTARY LAWN MOWER - - MODEL NUMBER BM6TGR31F (MFG. ID. NUMBER 96141010200)

KEY NO.	PART NUMBER	DESCRIPTION	KEY NO.	PART NUMBER	DESCRIPTION	KEY NO.	PART NUMBER	DESCRIPTION
1	532 16 71-63	Upper Handle (Includes Foam Grip)	29	532 06 16-51	Spring Washer	52	532 18 21-66	Danger Decal
2	532 18 35-67	Engine Zone Control Cable	30	532 16 22-33	Axle Arm Assembly	53	817 60 04-06	Screw, Hex Head 1/4-20
4	532 16 66-49	Mulcher Plug	31	532 17 54-77	Selector Knob	54	532 08 83-48	Washer, Flat 3/8
5	532 06 64-26	Wire Tie	32	532 17 71-32	Selector Spring	55	532 75 15-92	Locknut, Hex 3/8-16
6	532 19 19-38	Handle Knob	33	532 19 60-53	Mulcher Door	56	532 14 66-94	Screw, Foot Guard
8	532 18 99-03	Control Bar	34	532 14 66-30	Spacer	57	532 05 17-93	Hairpin Cotter
9	532 19 36-79	Kit, Rear Door (Includes Springs)	35	532 15 50-47	Wheel Adjusting Bracket	58	532 15 50-44	Lower Handle
10	532 12 84-15	Pop Rivet	36	532 17 57-35	Hinge Bracket Assembly	59	532 19 15-74	Handle Bolt
11	532 15 00-50	Screw	37	532 15 00-78	Screw, Tapping 5/16-18 x 3/4	60	874 76 06-12	Bolt
12	532 05 45-83	Screw, Hex Head 1/4-20 x 1/2	38	532 40 30-73	Discharge Deflector	61	532 75 15-92	Nut, Hex
13	532 19 18-53	Hubcap	39	532 19 71-50	Handle Bracket, LH	62	532 19 50-02	Debris Shield
14	532 19 84-65	Back Plate	40	532 19 74-54	Handle Bracket, RH	63	532 19 23-25	Screw, Debris Shield
15	532 13 88-60	Side Baffle	41	532 15 04-06	Screw, Hex Head, Threaded, Riveted 3/8-16 x 1-1/8	64	- - -	Engine, Briggs & Stratton, Model Number 12H802 (Order parts from engine manufacturer)
16	532 17 71-33	Discharge Baffle	42	532 19 30-00	Spring, Torston	65	532 18 81-52	O-Ring
17	532 14 89-41	Baffle, Rear	43	873 80 04-00	Locknut, Hex	66	532 40 02-86	Kit, Bushing, High Wheel
18	532 13 20-04	Nut, Hex	44	532 40 23-34	Kit, Lawn Mower Housing (Includes Key #14, 15 and 51)	68	532 19 36-96	Bushing, Nylon, Black
19	532 19 47-88	Rope Guide	45	532 17 56-50	Rod, Hinge	69	532 19 79-91	Clip, Cable
20	532 14 76-25	Foot Guard	46	532 18 91-79	Blade Adapter / Pulley	71	532 19 09-39	Mounting Bracket,
21	532 17 09-38	Spring, Rear Door, LH	47	532 19 93-79	Blade, 22	79	532 16 74-65	Debris Shield
24	532 17 09-39	Spring, Rear Door, RH	48	532 85 10-74	Hardened Washer	- -	532 18 27-91	Foam Grip
25	532 08 39-23	Flanged Locknut	49	532 85 02-63	Helical Lock Washer	- -	532 40 24-10	Warning Decal (not shown)
26	532 18 41-93	Bolt, Rear Door	50	532 85 10-84	Hex Head Machine Screw	- -	532 40 24-10	Operator's Manual, European
27	532 18 05-52	Wheel & Tire Assembly, Rear	51	532 17 04-91	3/8-24 x 1-3/8 Grade 8 Front Baffle	- -	532 40 24-14	Repair Parts Manual
28	532 14 27-48	Shoulder Bolt						

**NOTE:** All component dimensions given in U.S. inches. 1 inch = 25.4 mm.

**IMPORTANT:** Use only Original Equipment Manufacturer (O.E.M.) replacement parts. Failure to do so could be hazardous, damage your lawn mower and void your warranty.



# ROTARY LAWN MOWER - - MODEL NUMBER **BM6TGR31F** (MFG. ID. NUMBER 96141010200)

KEY PART NO.	DESCRIPTION	KEY PART NO.	DESCRIPTION
1	532 18 45-98 Drive Control	54	532 40 21-88 Grassbag
2	532 19 10-39 Bearing, Wheel Adjuster	55	532 08 60-12 Cover, Drive Shaft
3	532 17 52-62 Pan Head Tapping Screw #10-24 x 2-3/4	57	532 18 96-80 Frame, Grassbag
4	532 15 87-55 Hex Washer Head Screw #10-24 x 2-1/8	61	532 18 34-97 * Case, Lower
5	532 14 65-27 V-Belt	62	532 18 34-98 * Case, Upper
6	532 15 04-95 Spring Retainer	63	532 18 34-99 Gear, 27 Teeth
7	532 19 17-30 Nut, Hex, Flanged 1/4-20	64	532 18 35-00 Lever, Clutch
8	532 18 06-26 Hubcap	65	532 18 35-01 Spring, Return
9	532 14 52-12 Flanged Locknut	66	532 18 35-02 Shaft, Input
11	532 18 07-75 Wheel & Tire Assembly	67	532 18 35-03 Dog, Movable
12	812 00 00-58 E-ring	68	532 18 35-04 Dog, Fixed
13	532 75 00-03 Pinion	69	532 18 35-05 Wire, Formed
14	532 18 94-03 Dust Cover	70	532 18 35-06 Bearing, Ball
15	532 19 10-17 Pawl, Drive	71	532 18 35-07 Fork, Shift
16	532 06 77-25 Washer, Flat	72	532 18 35-08 Seal, Output Shaft
18	532 08 78-77 Selector Knob	73	532 18 35-09 Washer
28	532 40 33-42 Drive Cover	74	532 18 35-10 Seal, Case
32	532 19 41-26 Drive Pulley	75	532 18 35-11 Pushing
35	532 19 51-10 Kit, Wheel Adjuster, LH (Includes Knob and Bearing)	76	532 18 65-61 Shaft, Output
36	532 19 49-36 Gearcase Assembly, Complete	77	532 18 35-13 Screw
38	873 80 04-00 Locknut, Hex	78	532 18 35-14 Seal, Input Shaft
40	532 13 70-90 Spring		
41	532 19 51-07 Kit, Wheel Adjuster, RH (Includes Knob and Bearing)		

\* Use Dow Corning #709 to reseal Gear Case Halves.

**NOTE:** All component dimensions given in U.S. inches. 1 inch = 25.4 mm.

**IMPORTANT:** Use only Original Equipment Manufacturer (O.E.M.) replacement parts. Failure to do so could be hazardous, damage your lawn mower and void your warranty.

**CONGRATULATIONS** on your purchase of a new lawn mower. Your lawn mower has been designed, engineered and manufactured to give you the best possible dependability and performance.

## **LIMITED WARRANTY**

The Manufacturer warrants to the original consumer purchaser that this product as manufactured is free from defects in materials and workmanship. For a period of two (2) years from date of purchase by the original consumer purchaser, we will repair or replace, at our option, without charge for parts or labor incurred in replacing parts, any part which we find to be defective due to materials or workmanship. This Warranty is subject to the following limitations and exclusions.

1. This warranty does not apply to the engine. Please contact your nearest Bricomarché dealer where they will send the machine to the engine manufacturer.
2. Transportation charges for the movement of any power equipment unit or attachment are the responsibility of the purchaser. Transportation charges for any parts submitted for replacement under this warranty must be paid by the purchaser unless such return is requested by Bricomarché.
3. Battery Warranty: On products equipped with a Battery, we will replace, without charge to you, any battery which we find to be defective in manufacture, during the first ninety (90) days of ownership. After ninety (90) days, we will exchange the Battery, charging you 1/12 of the price of a new Battery for each full month from the date of the original sale. Battery must be maintained in accordance with the instructions furnished.
4. The Warranty period for any products used for rental or commercial purposes is limited to 45 days from the date of original purchase.
5. This Warranty applies only to products which have been properly assembled, adjusted, operated, and maintained in accordance with the instructions furnished. This Warranty does not apply to any product which has been subjected to alteration, misuse, abuse, improper assembly or installation, delivery damage, or to normal wear of the product.
6. Exclusions: Excluded from this Warranty are belts, blades, blade adapters, normal wear, normal adjustments, standard hardware and normal maintenance.
7. In the event you have a claim under this Warranty, please contact your nearest Bricomarché dealer.

Should you have any unanswered questions concerning this Warranty, please contact:

SERVICE CONSOMMATEURS  
BP443  
91164 LONGJUMEAU cedex  
France

giving the model number, serial number and date of purchase of your product and the name and address of the authorized dealer from whom it was purchased.

**THIS WARRANTY DOES NOT APPLY TO INCIDENTAL OR CONSEQUENTIAL DAMAGES. ANY IMPLIED WARRANTIES ARE LIMITED TO THE SAME TIME PERIODS STATED HEREIN.**

This is a limited Warranty within the meaning of that term as defined in the Magnuson-Moss Act of 1975.

Félicitations de votre achat d'une tondeuse à gazon. Elle a été conçue, perfectionnée, et fabriquée pour assurer le meilleur rendement et la sûreté maximum.

## **GARANTIE LIMITÉE**

Le Fabricant garantit son produit à l'acheteur initial comme exempt de tout défaut de matière et de fabrication. Pendant deux (2) ans, à compter de la date d'achat de la part de l'acheteur initial, nous réparerons ou remplacerons à notre choix, gratuitement, toute pièce, sur laquelle nous estimerons qu'il existe un défaut de matière ou de fabrication. Cette garantie est soumise aux limitations suivantes et exceptions:

1. Cette garantie ne couvre pas le moteur. Veuillez consulter votre point de vente Bricomarché qui dirigera la machine chez le fabricant du moteur.
2. L'acheteur est responsable du coût du transport de tous les équipements actionnés par moteur ou les accessoires. L'acheteur est responsable du coût aussi du transport de toutes les pièces (couvertes par cette garantie) soumis pour le remplacement à moins que Bricomarché demande à l'acheteur de renvoyer les pièces.
3. Garantie de la batterie: Pour les produits équipés d'une batterie, nous remplacerons, gratuitement, toute batterie estimée défectueuse pendant les quatre-vingt-dix (90) jours initiaux suivant l'achat. Après quatre-vingt-dix (90) jours, nous échangerons la batterie, le coût pour vous être 1/12 du prix d'une nouvelle batterie pour chaque mois complet à compter de la date d'achat initiale. La batterie doit être entretenue selon les directives données dans la documentation appropriée.
4. La période de garantie applicable aux produits proposés en location ou à des fins commerciales est limitée à quarante-cinq (45) jours à compter de la date d'achat initiale.
5. Cette garantie ne s'applique qu'aux produits correctement montés, réglés, utilisés et entretenus conformément aux instructions données dans la documentation appropriée. Cette garantie ne s'applique pas aux produits qui ont été modifiés, utilisés incorrectement, abusés, mal assemblés, mal installés ou avariés lors de la livraison ou usage normal.
6. Exclusions: Les courroies, les lames, les adaptateurs de lame, l'usage normal, les réglages normaux, la visserie standard, et l'entretien normal sont exclus de cette garantie.
7. En cas de problème entrant dans le cadre de cette garantie, veuillez contacter votre point de vente Bricomarché.

Pour toute question à ce sujet, veuillez-vous communiquer avec:

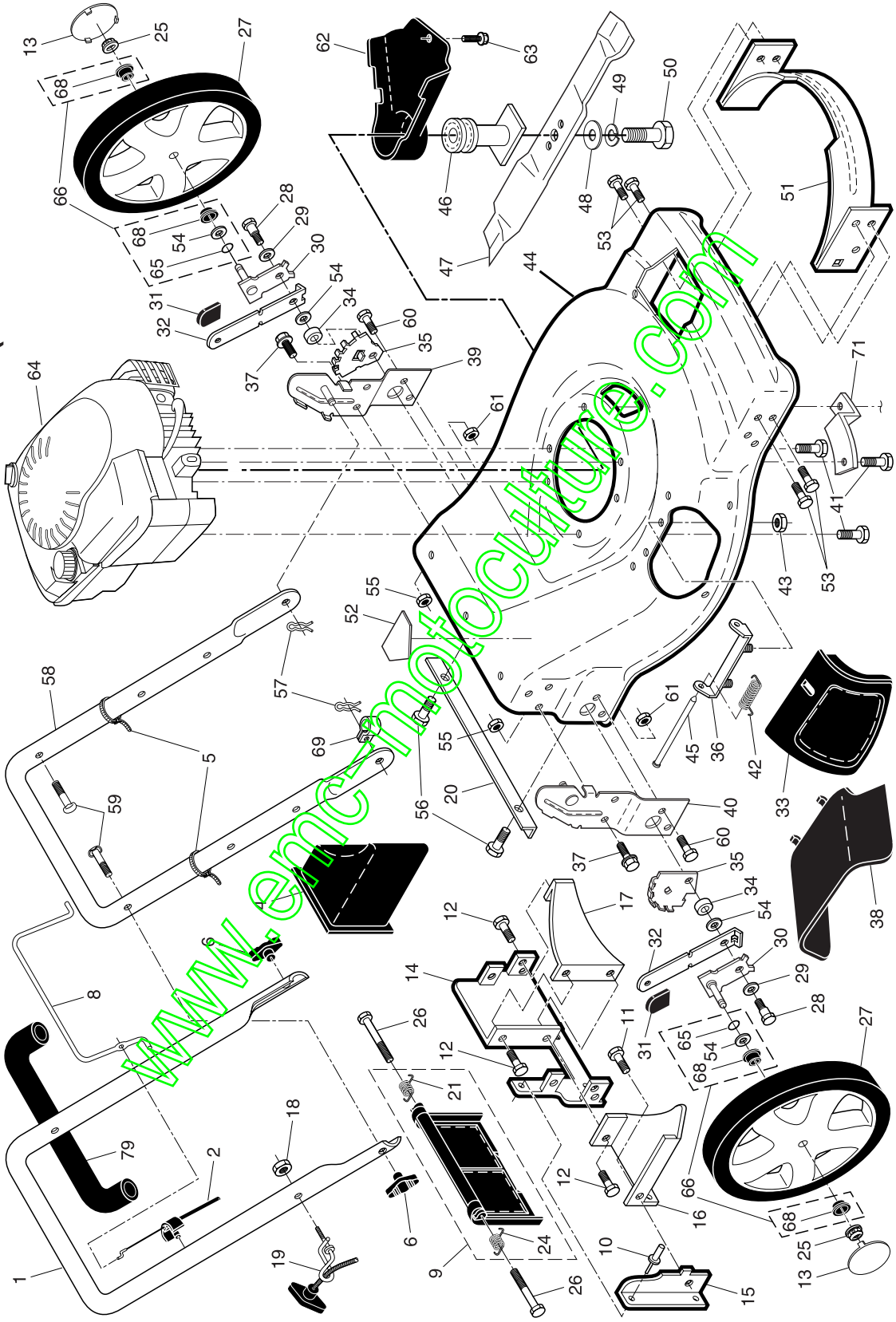
SERVICE CONSOMMATEURS  
BP443  
91164 LONGJUMEAU cedex  
France

en nous donnant le numéro du modèle, le numéro de série, la date d'achat de votre machine ainsi que l'adresse du concessionnaire autorisé chez qui vous l'avez acheté.

**CETTE GARANTIE NE S'APPLIQUE PAS AUX DOMMAGES ACCIDENTELS. TOUTES GARANTIES IMPLICITES SONT LIMITÉES AUX MEMES PERIODES DE TEMPS.**

Ceci est une garantie limitée telle que définie dans la loi américaine Magnuson-Moss de 1975

TONDEUSE À GAZON ROTATIVE -- NO. DE MODÈLE **BM6TGR31F** (MFG. ID. NO. 96141010200)



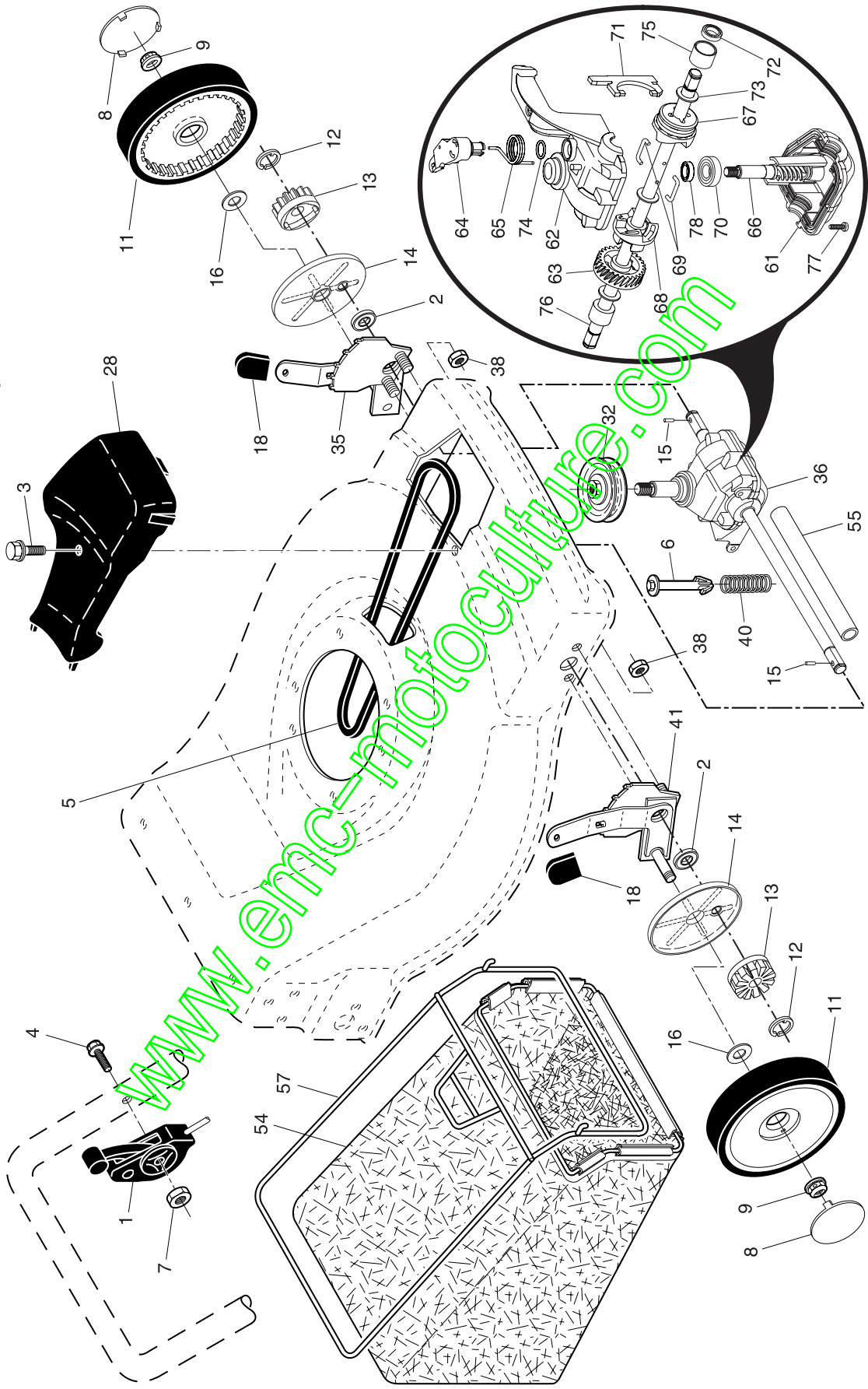


# TONDEUSE À GAZON ROTATIVE - - NO. DE MODÈLE **BM6TGR31F** (MFG. ID. NO. 96141010200)

NO. DE RÉF. DE PIÈCE	NUMÉRO DE PIÈCE	DESCRIPTION	NO. DE RÉF. DE PIÈCE	NUMÉRO DE PIÈCE	DESCRIPTION
1	532 16 71-63	Guidon Supérieur (Y Compris le Poignée en Mousse)	29	532 06 16-51	Rondelle à Ressort
2	532 18 35-67	Contrôle du Moteur	30	532 16 22-33	Ensemble du Bras d'essieu
4	532 16 66-49	Plaque de Broyeuse	31	532 17 54-77	Manchon du Dispositif de Relevage des Roues
5	532 06 64-26	Attache Plastique	32	532 17 71-32	Levier à Ressort du Dispositif de Relevage des Roues
6	532 19 19-38	Bouton de Commande	33	532 19 60-53	Défecteur de Déchargement
8	532 18 99-03	Barre de la Porte Arrière	34	532 14 66-30	Entretien
9	532 19 36-79	Jeu de la Porte Arrière (Y Compris les Ressorts)	35	532 15 50-47	Support du Dispositif de Relevage des Roues
10	532 12 84-15	Rivet	36	532 17 57-35	Support à Charnière
11	532 15 00-50	Vis	37	532 15 00-78	Vis 5/16-18 x 3/4
12	532 05 45-83	Vis H 1/4-20 x 1/2	38	532 40 30-73	Défecteur de Décharge
13	532 19 18-53	Chapeau de Moyen	39	532 19 71-50	Support de Guidon, C.G.
14	532 19 84-65	Plaque Arrière	40	532 19 71-51	Support de Guidon, C.D.
15	532 13 88-60	Chicane Latérale	41	532 15 04-06	Vis H 3/8-16 x 1-1/8
16	532 17 71-33	Chicane de Décharge	42	532 19 30-00	Ressort de Torsion
17	532 14 89-41	Chicane Arrière	43	873 80 04-00	Écrou Frein
18	532 13 20-04	Écrou	44	532 40 23-34	Jeu de Boîtier de la Tondeuse (Y Compris No. 14, 15 et 51)
19	532 19 47-88	Guide du Câble de Démarrage	45	532 17 56-50	Tige à Charnière
20	532 14 76-25	Protecteur de Pied	46	532 18 91-79	Adaptateur de lame / Poulie
21	532 17 09-38	Ressort, Porte Arrière, C.G.	47	532 19 93-79	Lame, 22"
24	532 17 09-39	Ressort, Porte Arrière, C.D.	48	532 85 10-74	Rondelle
25	532 08 39-23	Écrou Frein à Collet	49	532 85 02-63	Rondelle Frein
26	532 18 41-93	Boulon, Porte Arrière	50	532 85 10-84	Vis H 3/8-24 x 1-3/8 Grade 8
27	532 18 05-52	Ensemble de la Roue et du Pneu, Arrière	51	532 17 04-91	Chicane Avant
28	532 14 27-48	Boulon à Épaulement			
			52	532 18 21-66	Décalcomanie de Danger
			53	817 60 04-06	Vis H 1/4-20
			54	532 08 83-48	Rondelle Plate 3/8
			55	532 75 15-92	Écrou Frein 3/8-16
			56	532 14 66-94	Vis, Pprotecteur de Pied
			57	532 05 17-93	Goupille en Épingle à Cheveux
			58	532 15 50-44	Guidon Inférieur
			59	532 19 15-74	Boulon de Guidon
			60	874 76 06-12	Boulon
			61	532 75 15-92	Écrou H
			62	532 19 50-02	Défecteur de Débris
			63	532 19 23-25	Vis, Défecteur de Débris
			64	---	Moteur, Briggs & Stratton, Numéro de Modèle 12H802 (Commandez les pièces par suite du fabricant du moteur)
			65	532 18 81-52	Joint Turique
			66	532 40 02-86	Jeu, Douille, Roue Haute
			68	532 19 36-96	Douille, Nylon, Noir
			69	532 19 79-91	Pince, Câble
			71	532 19 09-39	Support du Montage, Défecteur de Débris
			79	532 16 42-65	Poignée en Mousse
			--	532 18 21-91	Décalcomanie d'avertissement (n'est pas montrée)
			--	532 40 24-10	Manuel d'utilisation, European
			--	532 40 24-14	Manuel, Pièces de Rechange

**REMARQUE:** Toutes les dimensions de composant sont données en pouces É.-U. 1 pouce = 25,4 mm. **IMPORTANT:** N'utilisez que les pièces de rechange autorisées par le fabricant de votre souffleuse à neige (O.E.M.). Echec pour faire ainsi est dangereux et risque d'endommager votre souffleuse à neige et d'annuler sa garantie.

TONDEUSE À GAZON ROTATIVE -- NO. DE MODÈLE **BM6TGR31F** (MFG. ID. NO. 96141010200)



# TONDEUSE À GAZON ROTATIVE - - NO. DE MODÈLE **BM6TGR31F** (MFG. ID. NO. 96141010200)

NO. DE RÉF. PIÈCE	NO. DE DÉPIÈCE	DESCRIPTION	DESCRIPTION
1	532 18 45-88	Commande de traction	Jeu, Ensemble de Dispositif de Relevage des
2	532 19 10-39	Palier	Roues, C.D. (Y compris le Manchon et le Palier)
3	532 17 52-62	Vis taraudées à tôle #10-24 x 2-3/4	Sac de Décharge
4	532 15 87-55	Vis H 1/4-20 x 1-1/8	Couverture de l'arbre d'entraînement
5	532 14 65-27	Courroie Trapezoïdale	Cadre de Ramasse-herbe
6	532 15 04-95	Ressort de Retenue	Boîte, Inférieur
7	532 19 17-30	Écrou Frein 1/4-20	Boîte, Supérieur
8	532 18 06-26	Chapeau de Moyeu	Engrenage, 27 Dents
9	532 14 52-12	Ressort de Retenue	Levier d'embrayage
11	532 18 07-75	Ensemble de la Roue et du Pneu	Ressort de Rappel
12	812 00 00-58	Bague en E	Arbre d'entrée
13	532 75 00-03	Pignon	Griffe, Amovible
14	532 18 94-03	Cache-pousière	Griffe, Fixe
15	532 19 10-17	Cliquet d'entraînement	Fil à Pince
16	532 06 77-25	Rondelle 1/2 x 1-1/2 x 0,134	Palier
18	532 08 78-77	Manchon du Dispositif de Relevage des Roues	Fourchette de Changement de Vitesse
28	532 40 33-42	Couverture d'entraînement	Sceau, Arbre de Sortie
32	532 19 41-26	Poulie d'entraînement	Rondelle
35	532 19 51-10	Jeu, Ensemble de Dispositif de Relevage des Roues, C.G. (Y compris le Manchon et le Palier)	Sceau, Boîte
36	532 19 49-36	Ensemble de la Boîte de Vitesses (Voir la Boîte de Vitesses)	Douille
38	873 80 04-00	Écrou Frein	Arbre de Sortie
40	532 13 70-90	Ressort	Vis
			Sceau, Arbre d'entrée

\* Utilizer Dow Corning #709 pour Sceau les Boîtes.

**REMARQUE:** Toutes les dimensions de composant sont données en pouces É.-U. 1 pouce = 25,4 mm. **IMPORTANT:** N'utilisez que les pièces de rechange autorisée par le fabricant de votre souffleuse à neige (O.E.M.). Echec pour faire ainsi est dangereux et risque d'endommager votre souffleuse à neige et d'annuler sa garantie.

[www.emc-motoculture.com](http://www.emc-motoculture.com)

***BESTGREEN***

[www.emc-motoculture.com](http://www.emc-motoculture.com)