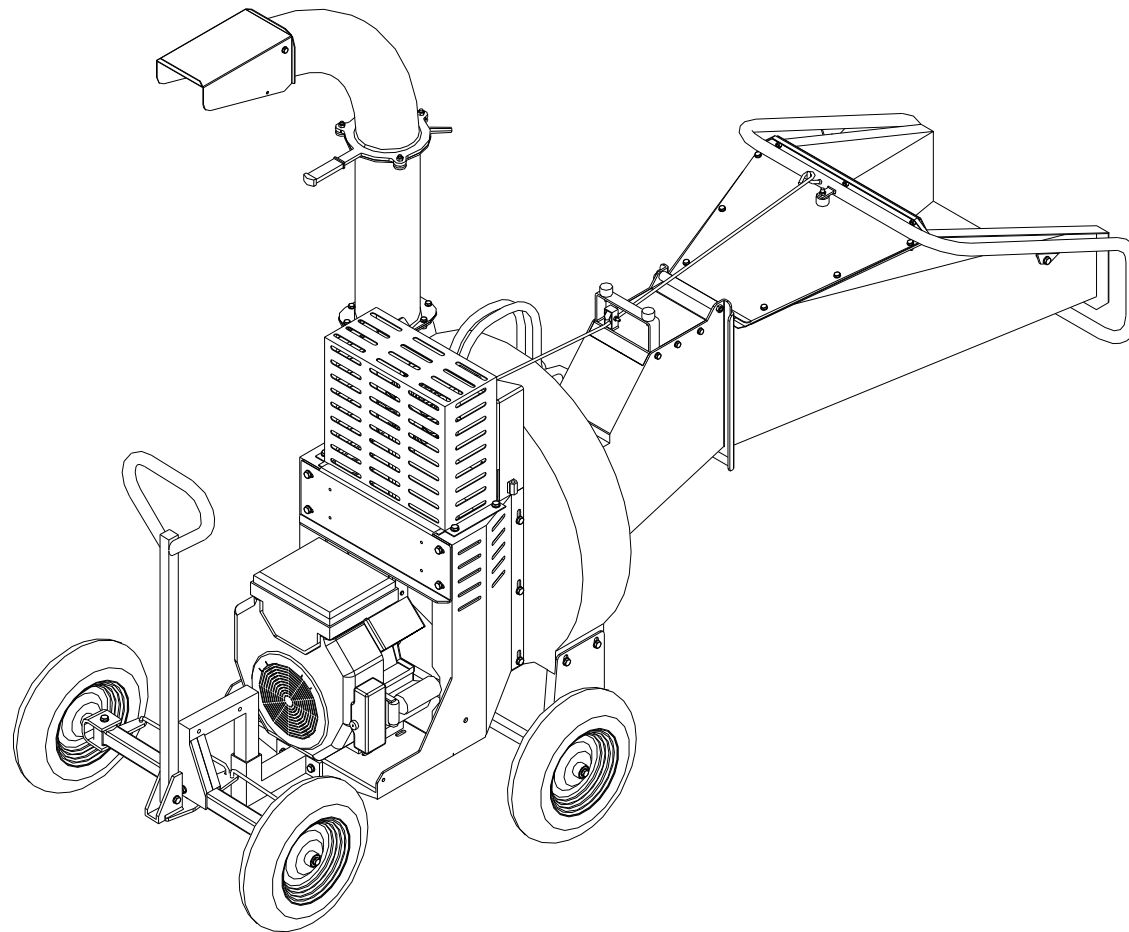


BIO 230



Rev.2-2008

BIO 230 Tav. 1 - Rotore



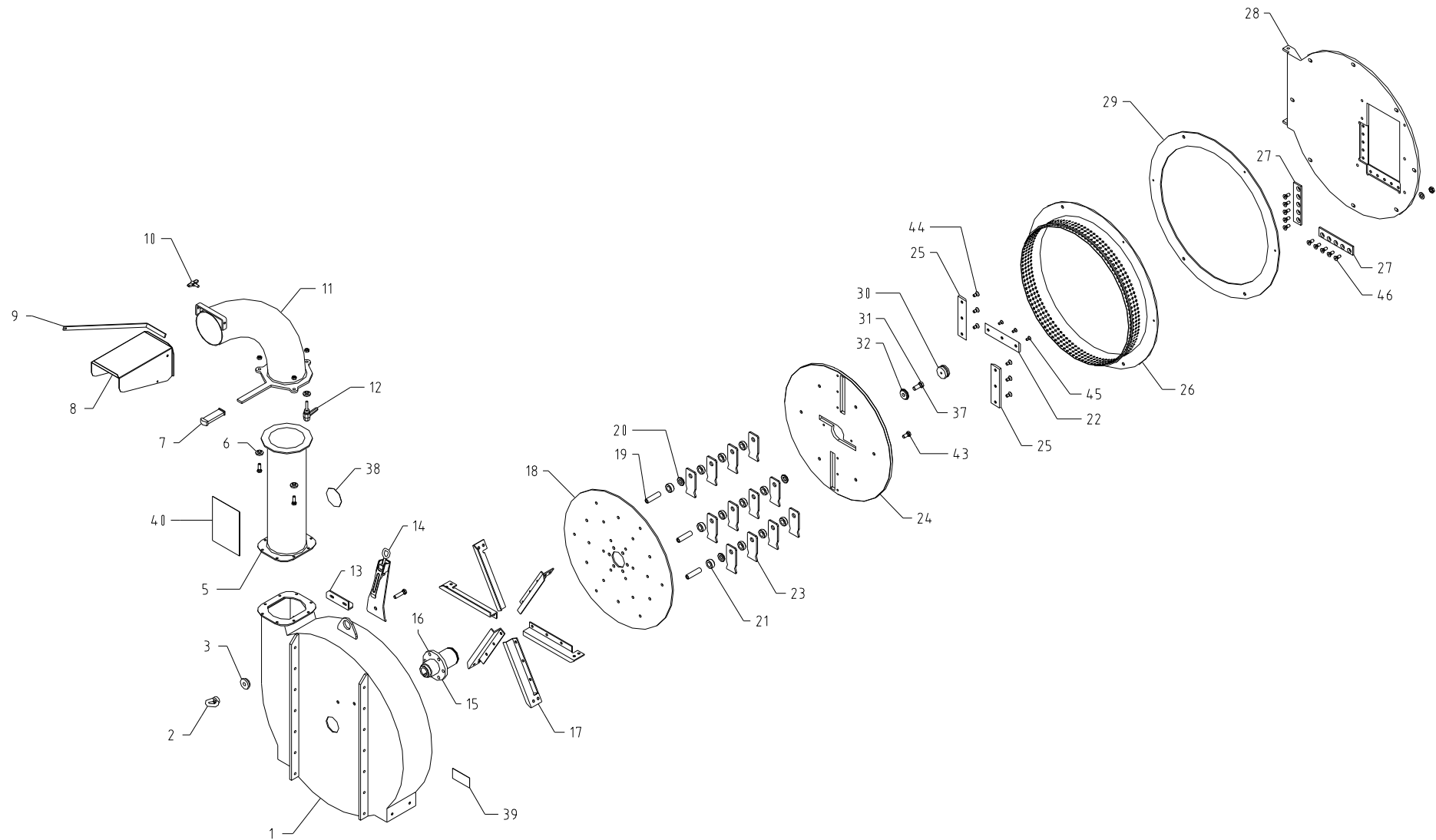
Pos.	Descrizione	Q.tà	Codice
1	Carcassa	1	B19001007
2	Golfare M14	1	B23001002
3	Rondella	1	B23001003
5	Tubo di scarico diritto	1	B19001008
6	Distanziale	1	B19001033
7	Manopola 25x8	1	B19001032
8	Cuffia di scarico	1	B19001012
9	Barra regolazione cuffia	1	B19001013
10	Galletto M8	1	B19001014
11	Tubo di scarico curvo	1	B19001015
12	Maniglia a scatto	1	B19001034
13	Angolare	1	B19001009
14	Piastra	1	B23001014
15	Mozzo (B)	1	B19001015
16	Mozzo (T)	1	B19001016
17	Pala	6	B19001017
18	Disco rotore posteriore	1	B19001018
19	Perno porta martelli	6	B19001019
20	Distanziale H=6	6	B19001020
21	Distanziale H=12	18	B19001021
22	Lama sfaldatrice centrale	1	B19001022
23	Martello	24	B19001023
24	Disco rotore anteriore	1	B19001024
25	Lama cippatore laterale	2	B19001025
26	Crivello	1	B19001026
27	Controlama	2	B19001027
28	Flangia di attacco	1	B23001028
29	Anello*	1	B19001035
30	Tappo in alluminio	1	B19001039
31	Vite TE M14 (B)	1	B19001037
32	Rondella	1	B19001036
33	Vite TE M12x20	12	500030012
34	Vite TSPEI M10x20	6	500018810
35	Vite TSPEI M8x15	3	500019608
36	Vite TSPEI M10x25	5	500001025

Pos.	Descrizione	Q.tà	Codice
37	Vite TE M 10 (T)	1	B19001038
38	Adesivo rumore	1	000000008
39	Adesivo matricola	1	000000041
40	Adesivo istruzioni	1	000000003

* Accessorio opzionale

BIO 230

Tav. 1 - Rotore



BIO 230

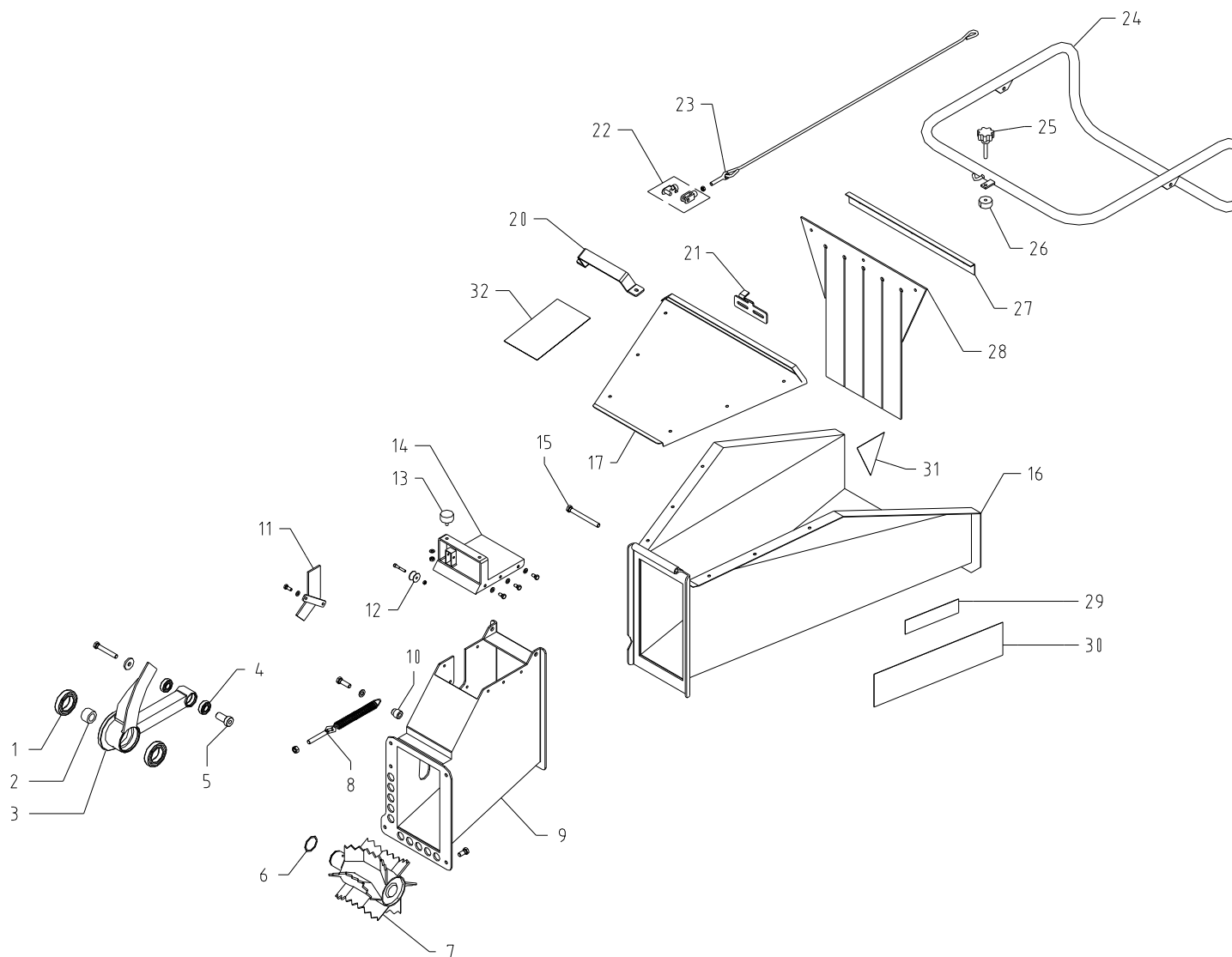
Tav. 2 - Gruppo tramoggia



Pos.	Descrizione	Q.tà	Codice
1	Cuscinetto 6010	2	B23002001
2	Distanziale ø25	1	B23002002
3	Braccio per rullo flottante	1	B23002003
4	Cuscinetto 6004	2	B23002004
5	Perno	1	B23002005
6	Anello Seeger	1	B23002006
7	Rullo flottante	1	B23002007
8	Molla con tirante	1	B23002008
9	Cassa rullo flottante	1	B23002009
10	Distanziale	1	B23002010
11	Piastra di protezione	1	B23002011
12	Carrucola	1	B23002012
13	Piedino in gomma ø40x20	2	B23002013
14	Copertura cassa	1	B23002014
15	Vite M12x200	1	B23002015
16	Tramoggia	1	B23002016
17	Copertura tramoggia	1	B23002017
20	Piatto	1	B23002020
21	Piatto	1	B23002021
22	Forcella completa M8	1	B23002022
23	Cavo di comando	1	B23002023
24	Maniglia di comando pompa	1	B23002024
25	Pomolo 6E M10x60	1	B23002025
26	Piedino in gomma ø40x18 M8 F	1	B23002026
27	Piatto fissaggio gomma protezione	1	B23002027
28	Gomma protezione tramoggia	1	B23002028
29	Adesivo	2	B23002029
30	Adesivo	2	00000006
31	Adesivo	2	00000004
32	Adesivo	1	00000003

BIO 230

Tav. 2 - Gruppo tramoggia



BIO 230

Tav. 3 - Impianto idraulico



STANDARD			
Pos.	Descrizione	Q.tà	Codice
1	Tubo idraulico	1	B23003001
2	Tubo idraulico	1	B23003002
3	Valvola	1	CP10050006
4	Motore idraulico 400 cc	1	CP10050007a
5	Supporto pompa oleodinamica	1	B23003005
6	Serbatoio olio idraulico	1	B23003006
7	Pompa oleodinamica	1	CP10050002
8	Distanziale	1	CP10050009
9	Leva comando pompa	1	B23003009
10	Molla	1	CP10050014
11	Cinghia A-36	1	B23003011
12	Puleggia 1A 95 speciale	1	CP10050010
13	Ventola di raffreddamento	1	CP10050001
14	Rondella	1	CP10050002
15	Carter protezione pompa (B)	1	B23003015
16	Antivibrante	4	B23003016
17	Piatto	2	CP10050016
18	Tappo	1	B23003019
19	Vite UNF	1	CP10050015
20	Carter protezione pompa (T)	1	B23003020

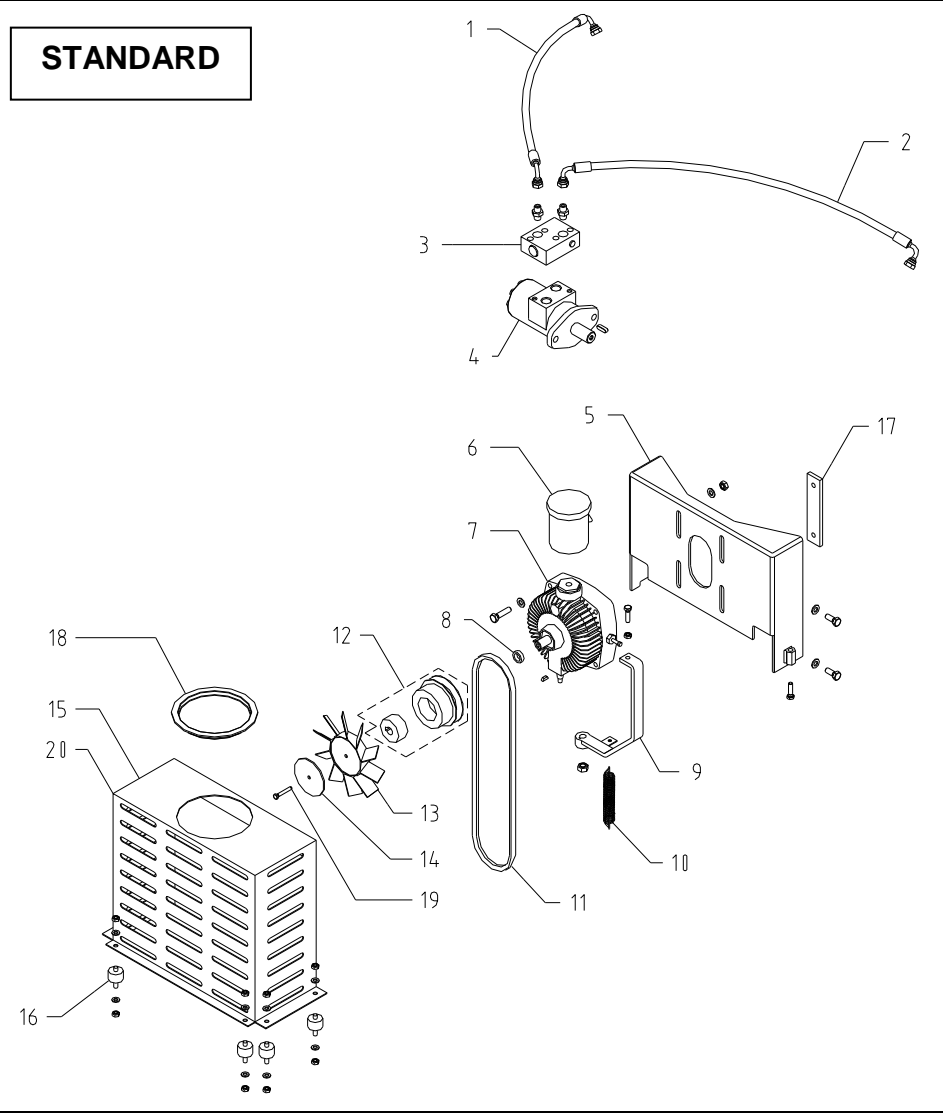
NO-STRESS			
Pos.	Descrizione	Q.tà	Codice
1	Tubo idraulico	1	B23003001
2	Tubo idraulico	1	B23003002
3	Valvola	1	CP10050006
4	Motore idraulico 400 cc	1	CP10050007a
5	Supporto pompa oleodinamica	1	B23003005
6	Serbatoio olio idraulico	1	B23003006
7	Pompa oleodinamica	1	CP10050002
8	Distanziale	1	CP10050009
9	Leva comando pompa	1	B23003009
10	Molla	1	CP10050014
11	Cinghia A-36	1	B23003011
12	Puleggia 1A 95 speciale	1	CP10050010
13	Ventola di raffreddamento	1	CP10050001
14	Rondella	1	CP10050002
15	Carter protezione pompa (B)	1	B23003015
16	Antivibrante	6	B23003016
17	Piatto	2	CP10050016
18	Tappo	1	B23003019
19	Vite UNF	1	CP10050015
20	Carter protezione pompa (T)	1	B23003020
21	Tubo idraulico	1	B23003021
22	Tubo idraulico	1	B23003022
23	Base elettrovalvola	1	CP10050018
24	Elettrovalvola	1	CP10050023
25	Connettore 12 V	1	CP10050024
26	Supporto base	1	CP10050026
27	Scatola no-stress	1	CP10020036
28	No-stress elettronico	1	CP10020014
29	Sensore no-stress	1	CP10020042
30	Piastra supporto scatola	1	B23003030

BIO 230

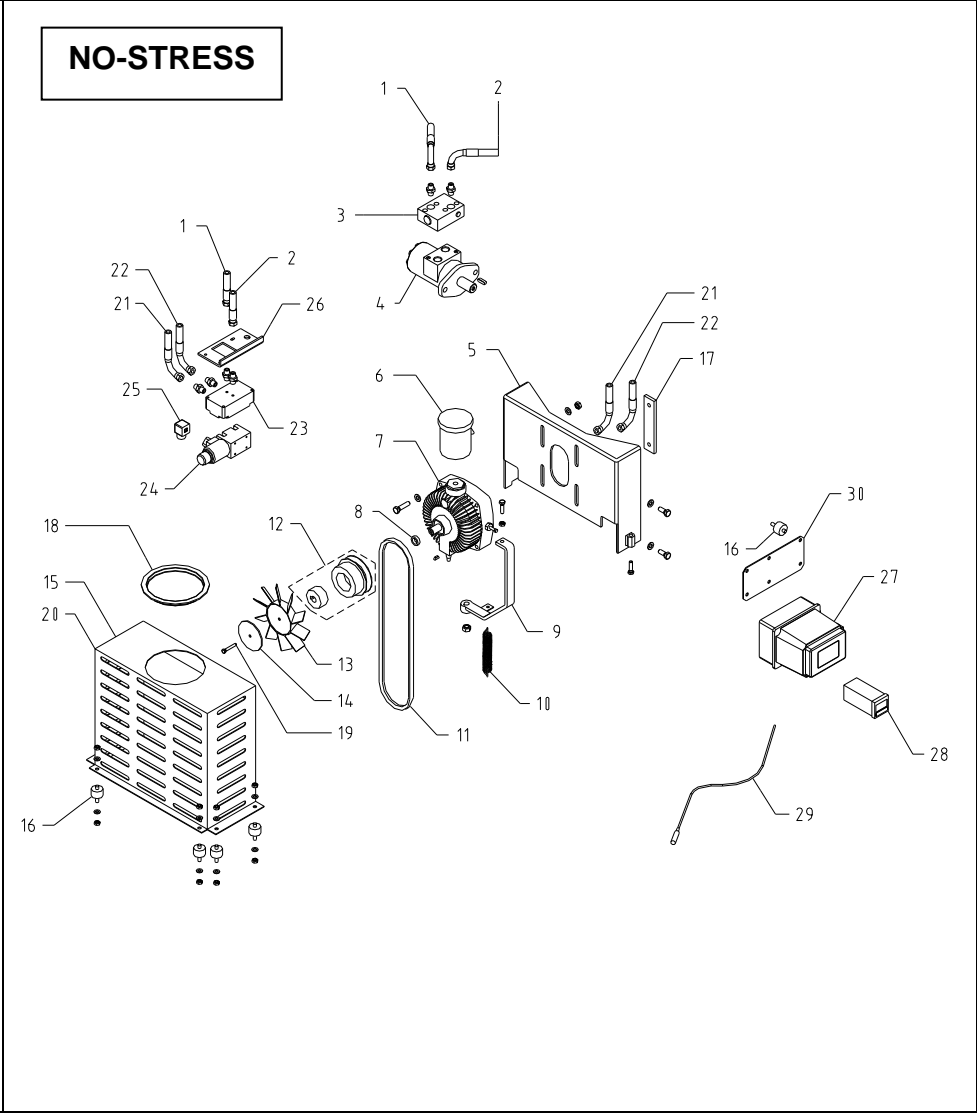
Tav. 3 - Impianto idraulico



STANDARD



NO-STRESS



BIO 230

Tav. 4 - Trasmissione 13 HP

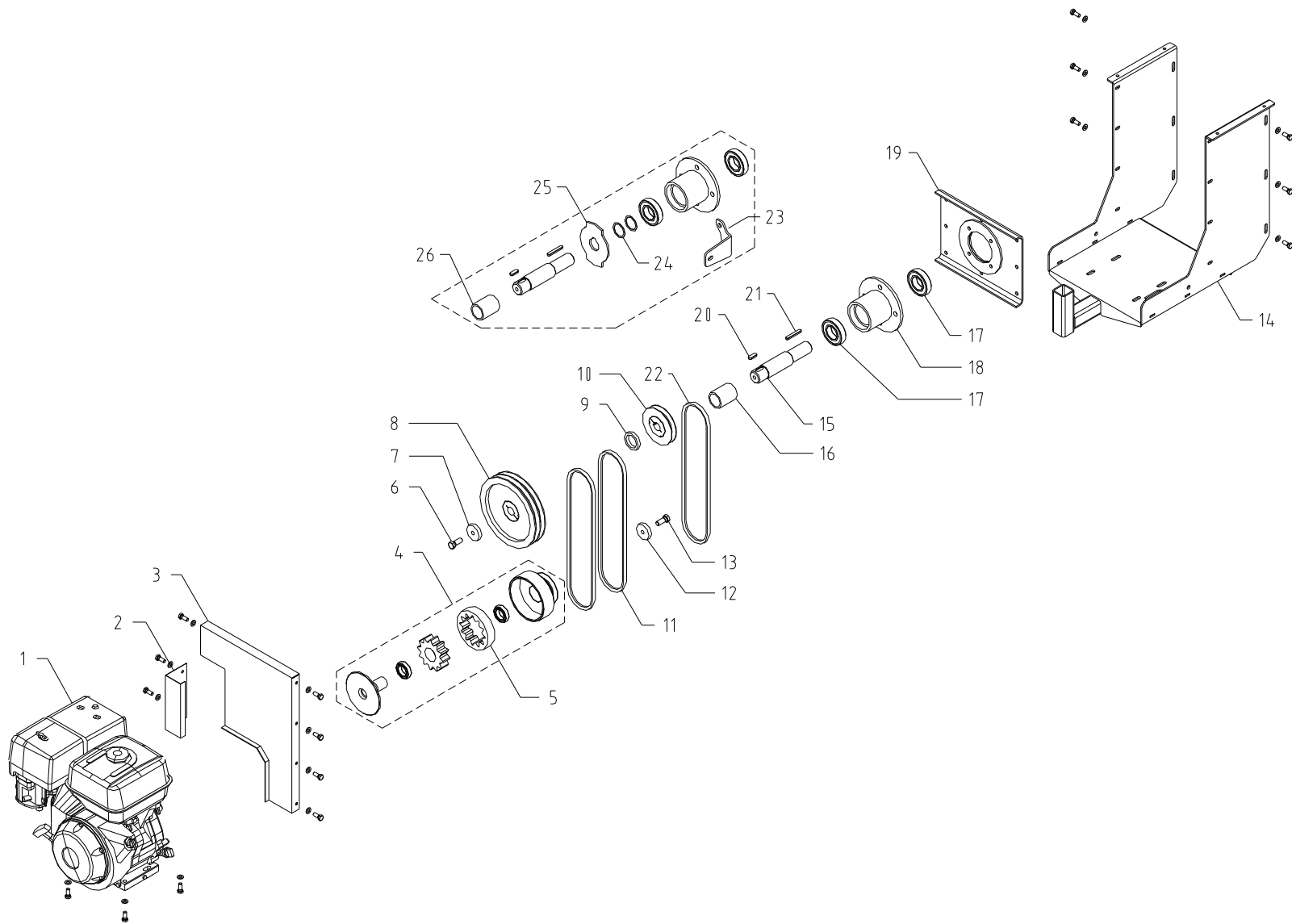


Pos.	Descrizione	Q.tà	Codice
1	Motore Honda GX 390	1	B19002001
2	Lamiera di protezione	1	B19002002
3	Carter protezione	1	B23004003
4	Puleggia centrifuga 2A 138	1	B19002004
5	Anello in gomma Ø 138	1	B19002007
6	Vite di testa	1	B19002009
7	Rondella di fermo	1	B19002010
8	Puleggia 2 SPA 224	1	B19002011
9	Distanziale	1	B19002019
10	Puleggia 1A 118	1	CP10010031
11	Cinghia A-38	2	B19002012
12	Rondella di fermo	1	B19002013
13	Vite di testa UNF	1	B19002014
14	Basamento motore	1	B23004014
15	Albero di trasmissione	1	B23004015
16	Distanziale H=68	1	B23004016
17	Cuscinetto	2	B19002024
18	Flangia di trasmissione	1	B19002025
19	Piastra fissaggio motore	1	B19002026
20	Chiavetta	1	B19002020
21	Chiavetta	1	B19002022
22	Cinghia A-36	1	B23004022
23	Porta sensore*	1	B23004023
24	Spessore PS 1 mm*	2	B23004024
25	Disco contagiri*	1	CP10010029
26	Distanziale H=60*	1	B23004025

*Versione con No-stress

BIO 230

Tav. 4 - Trasmissione 13 HP



BIO 230

Tav. 5 - Trasmissione 20 HP



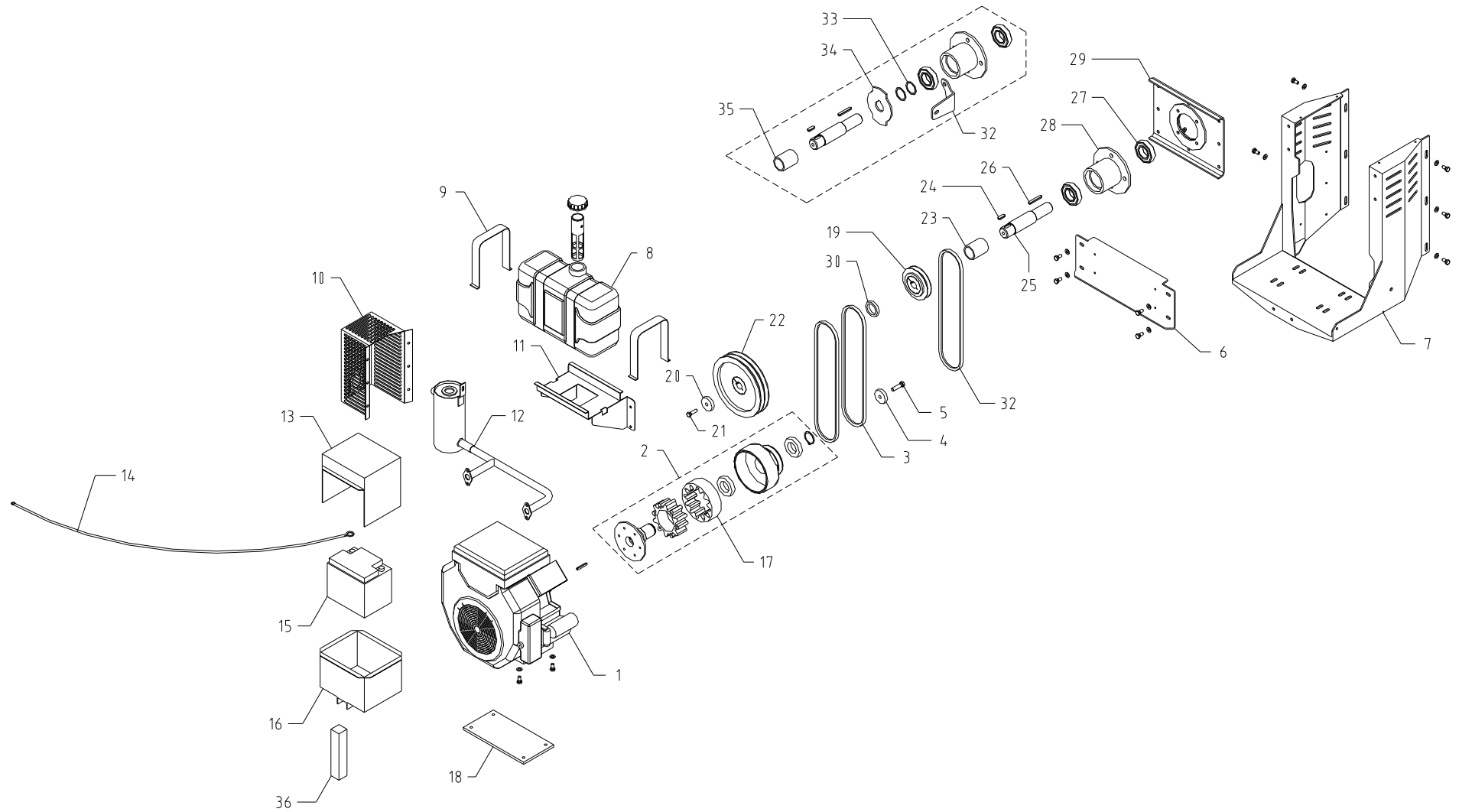
Pos.	Descrizione	Q.tà	Codice
1	Motore Honda GX 620	1	B19003001
2	Puleggia centrifuga Ø155	1	CP10020019
3	Cinghia SPB-41	2	B19003003
4	Rondella di fermo	1	B19003004
5	Vite di testa UNF	1	B19003005
6	Carter di protezione	1	B19003006
7	Basamento motore	1	B19003007
8	Serbatoio benzina	1	B19003008
9	Fasce di fissaggio serbatoio	2	B19003009
10	Protezione marmitta	1	B19003010
11	Supporto serbatoio	1	B19003011
12	Marmitta	1	B19003012
13	Coperchio batteria	1	B19003013
14	Cavo batteria + / -	2	B19003014
15	Batteria di alimentazione	1	B19003015
16	Supporto batteria	1	B19003016
17	Anello in gomma Ø155	1	CP10020003
18	Piastra motore	1	B19003018
19	Puleggia 1A 118	1	CP10010031
20	Rondella di fermo	1	B19003020
21	Vite di testa M 14	1	B19003021
22	Puleggia SPB 224	1	B19003022
23	Distanziale H=68	1	B23004016
24	Chiavetta	1	B19003024
25	Albero di trasmissione	1	B19003025
26	Chiavetta	1	B19003026
27	Cuscinetto 6209	2	B19003027
28	Flangia di trasmissione	1	B19003028
29	Piastra di fissaggio motore (B)	1	B19003029
30	Distanziale H=4	1	B19003030
31	Cinghia A-36	1	B23004022
32	Porta sensore*	1	B23004023
33	Spessore PS 1 mm*	2	B23004024
34	Disco contagiri*	1	CP10010029
35	Distanziale H=60*	1	B23004025

Pos.	Descrizione	Q.tà	Codice
36	Supporto scatola porta batteria	1	B23005036

*Versione con No-stress

BIO 230

Tav. 5 - Trasmissione 20 HP



BIO 230

Tav. 6 - Trasmissione elettrica

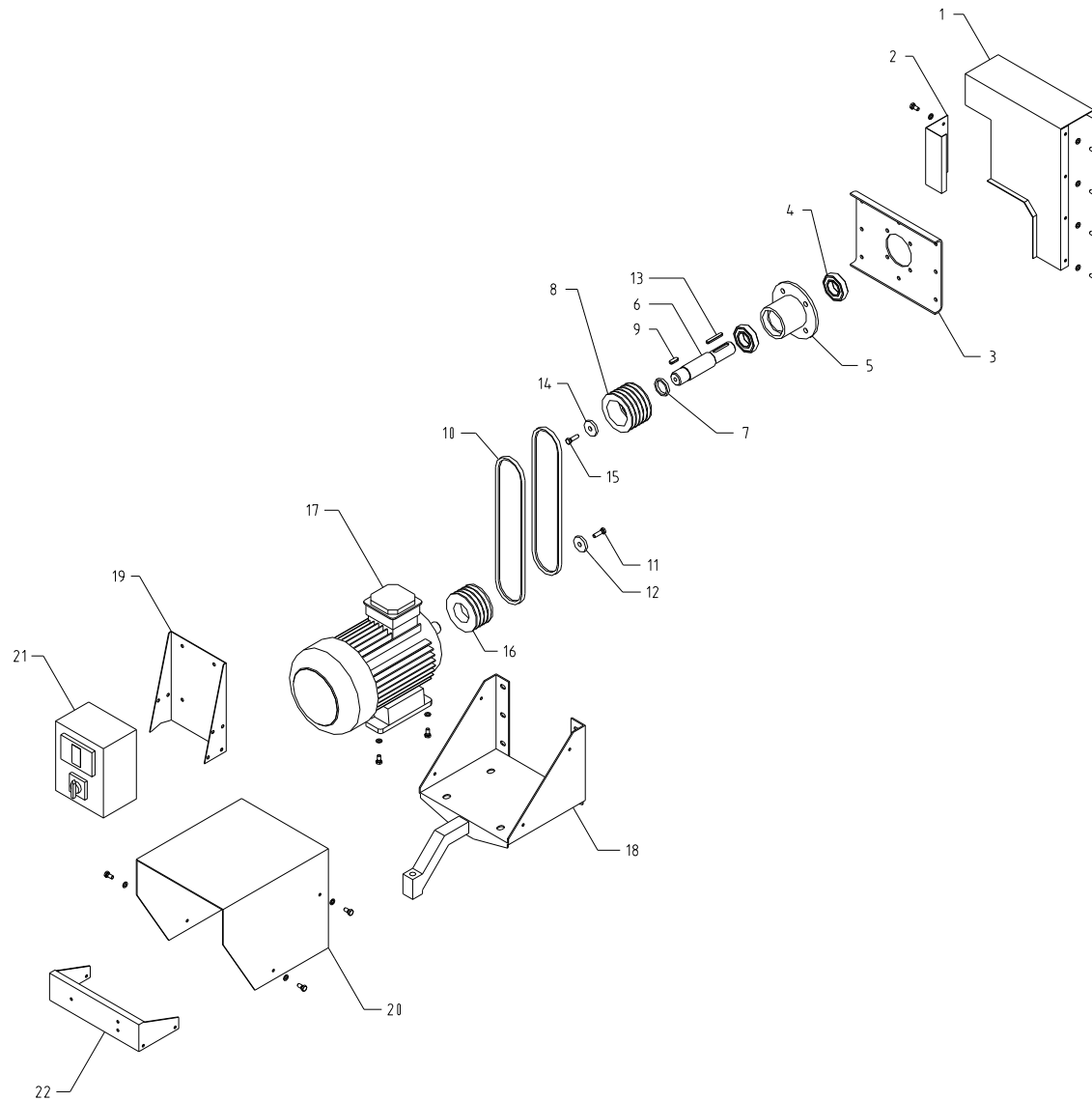


Pos.	Descrizione	Q.tà	Codice
1	Carter protezione	1	B19004001
2	Lamiera protezione	1	B19004002
3	Piastra fissaggio	1	B19004003
4	Cuscinetto	2	B19004004
5	Flangia di trasmissione	1	B19004005
6	Albero di trasmissione	1	B19004006
7	Distanziale H=4	1	B19003030
8	Puleggia 5A 118	1	B23009005
9	Chiavetta	1	B19003024
10	Cinghia A-36	5	B23004022
11	Vite di testa	1	B23006011
12	Rondella di fermo	1	B19003004
13	Chiavetta	1	B19003026
14	Rondella di fermo	1	B19003020
15	Vite di testa	1	B23006015
16	Puleggia 4A 118	1	B23009007
17	Motore elettrico 11 Kw	1	B23006017
18	Basamento motore elettrico	1	B19004001
19	Supporto quadro elettrico	1	B19004003
20	Copertura motore	1	B19004005
21	Quadro elettrico	1	B23006021
22	Protezione quadro elettrico	1	B19004006
23	Porta sensore*	1	B23004023
24	Spessore PS 1 mm*	2	B23004024
25	Disco contagiri*	1	CP10010029
26	Distanziale H=60*	1	B23004025

*Versione con No-stress

BIO 230

Tav. 6 - Trasmissione elettrica

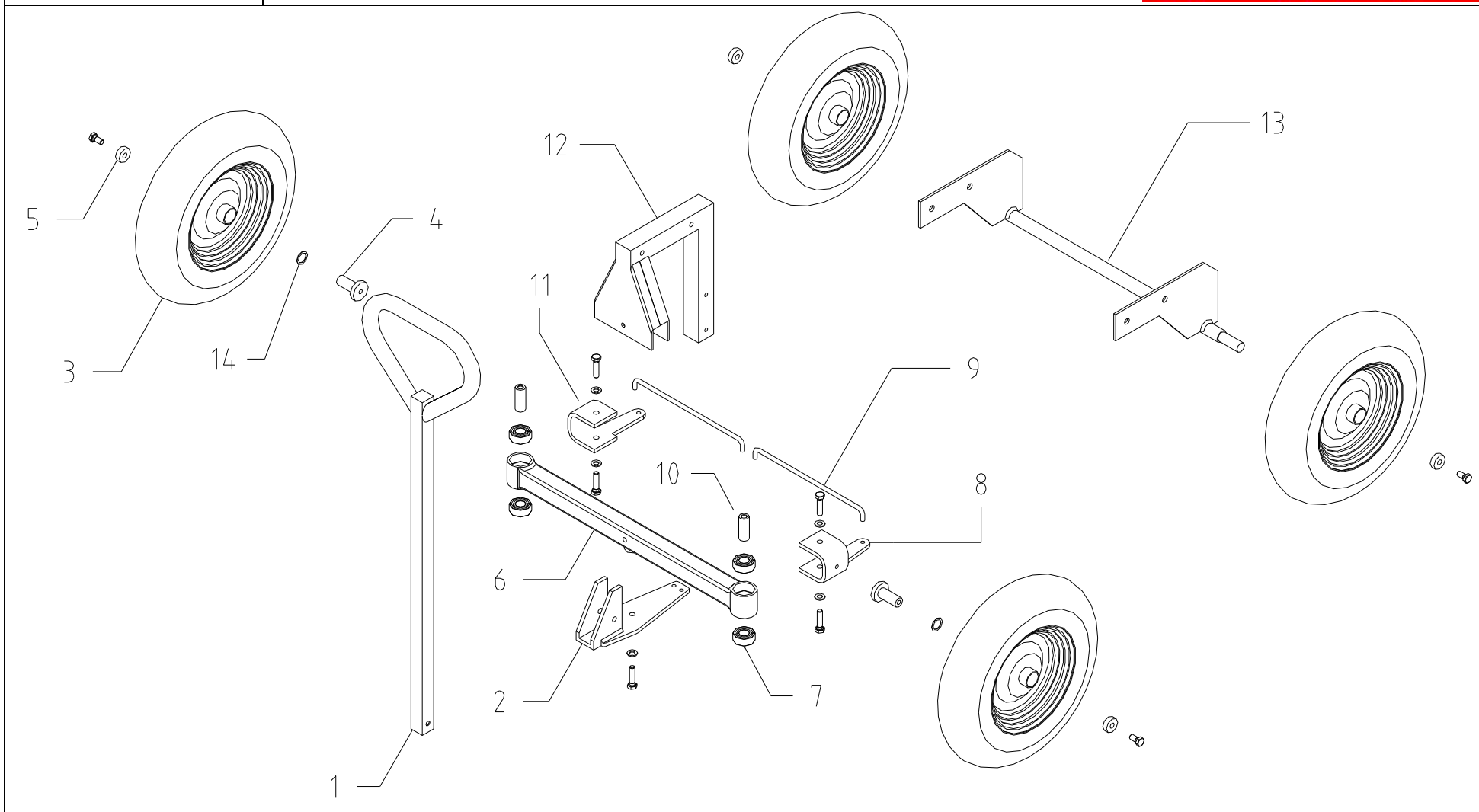


BIO 230**Tav. 7 - Carrello 4 ruote**

Pos.	Descrizione	Q.tà	Codice
1	Timone	1	B19005001
2	Supporto timone	1	B19005002
3	Ruota 3.50-8	4	B19005003
4	Perno	2	B19005004
5	Rondella ϕ 10x30	4	B19005005
6	Assale anteriore	1	B19005006
7	Cuscinetto	4	B19005007
8	Supporto ruota SX	1	B19005008
9	Perno	2	B19005009
10	Perno	2	B19005010
11	Supporto ruota DX	1	B19005011
12	Supporto assale	1	B19005012
13	Assale posteriore	1	B19005013
14	Distanziale ϕ 20	2	B19005014

BIO 230

Tav. 7 - Carrello 4 ruote



BIO 230

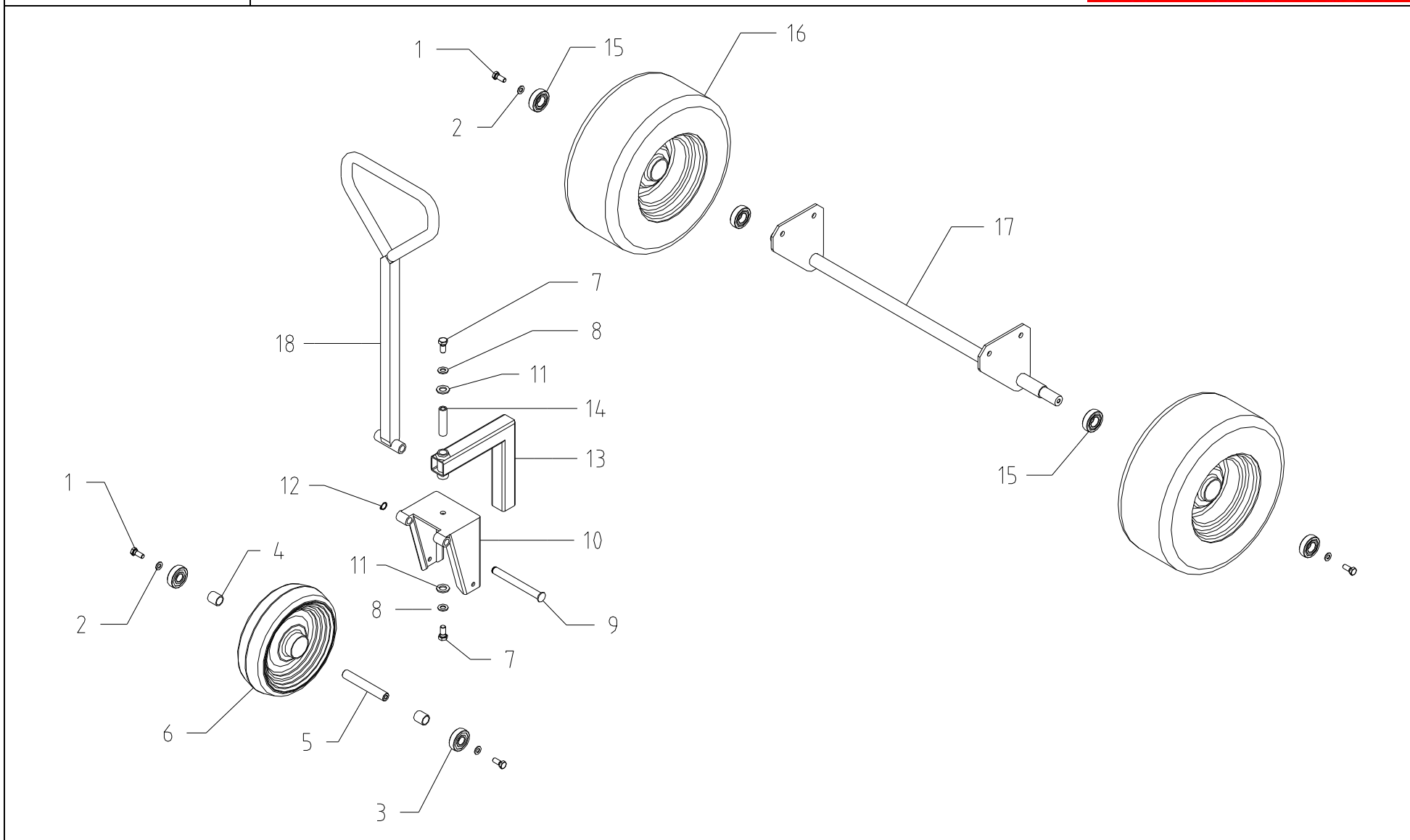
Tav. 8 - Carrello 3 ruote



Pos.	Descrizione	Q.tà	Codice
1	Vite TE M 10	4	B19006001
2	Rondella Ø 10	4	B19006002
3	Cuscinetto 6304	2	B19006003
4	Distanziale ruota anteriore	2	B19006004
5	Perno ruota	1	B19006005
6	Ruota anteriore	1	B19006006
7	Vite TE M 12	4	B19006007
8	Rondella Ø 12	4	B19006008
9	Perno ruota anteriore	1	B19006009
10	Forcella ruota anteriore	1	B19006010
11	Rondella Ø 16x3	2	B19006011
12	Anello seeger	1	B19006012
13	Tubo porta ruota anteriore	1	B19006013
14	Perno per forcella	1	B19006014
15	Cuscinetto 6205	4	B19006015
16	Ruota anteriore	2	B19006016
17	Assale	1	B19006017
18	Timone	1	B19006018

BIO 230

Tav. 8 - Carrello 3 ruote



BIO 230

Tav. 9 - Trasmissione PTO

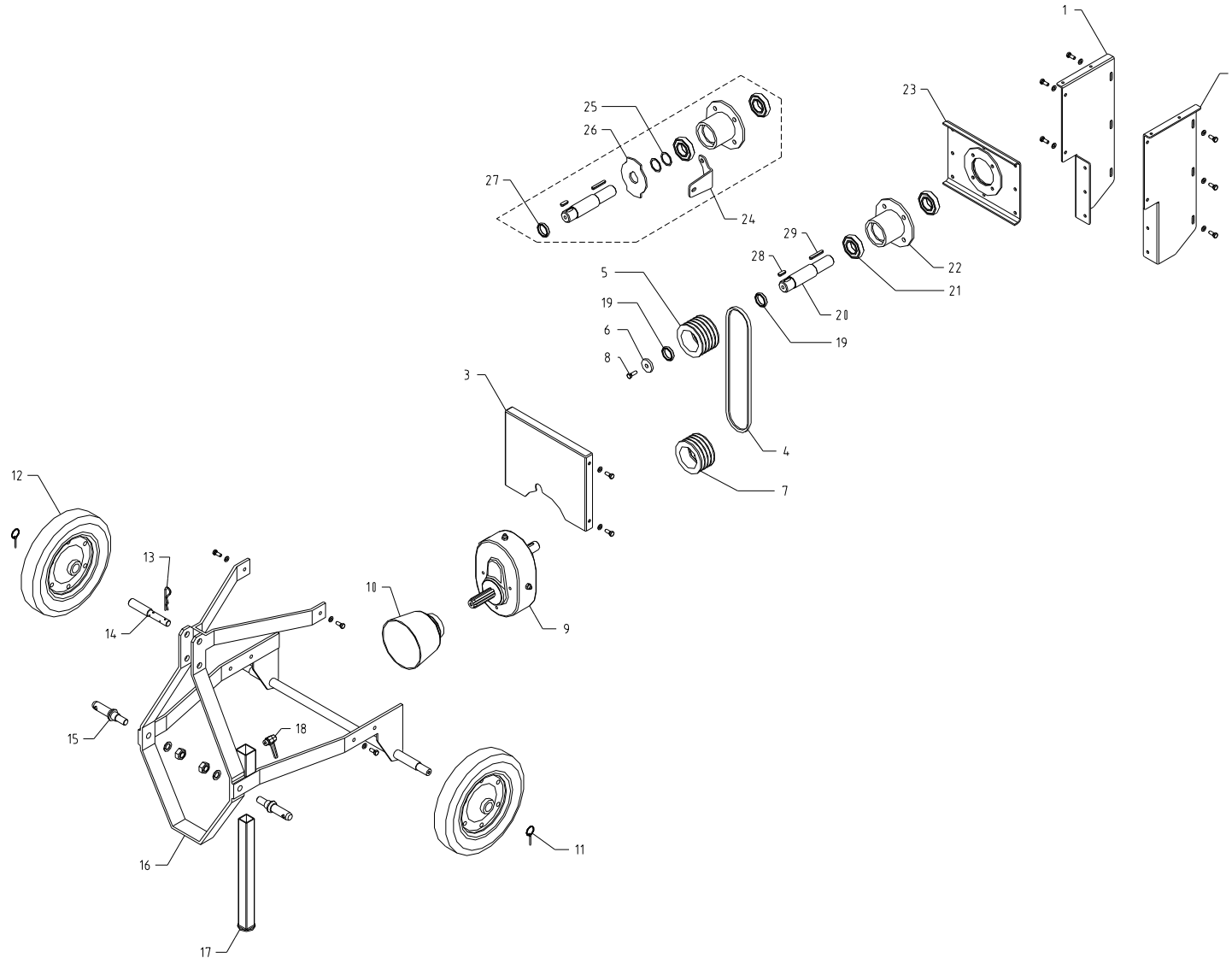


Pos.	Descrizione	Q.tà	Codice
1	Fiancata DX	1	B23009001
2	Fiancata SX	1	B23009002
3	Carter protezione	1	B23009003
4	Cinghia A-36	5	B23004022
5	Puleggia 5A 118	1	B23009005
6	Rondella di fermo	1	B19002013
7	Puleggia 4A 118	1	B23009007
8	Vite TE M10	1	B23009008
9	Riduttore Comer	1	B19007002
10	Cuffia di protezione PTO	1	B19007001
11	Copiglia a scatto	2	530005500
12	Ruota	2	030410000
13	Spina R	1	530001000
14	Spinotto	1	CP10070007
15	Perno 3° punto	2	CP10070009
16	Telaio versione PTO	1	B23009016
17	Piede di appoggio	1	B19007004
18	Maniglia a scatto	1	B19007006
19	Distanziale H=10	2	B23009019
20	Albero di trasmissione	1	B19003025
21	Cuscinetto 6209	2	B19003027
22	Flangia di trasmissione	1	B19003028
23	Piastra fissaggio riduttore	1	B19007003
24	Porta sensore*	1	B23004023
25	Spessore PS 1 mm*	2	B23004024
26	Disco contagiri*	1	CP10010029
27	Distanziale H=10*	1	B23009019
28	Chiavetta	1	B19003024
29	Chiavetta	1	B19003026

*Versione con No-stress

BIO 230

Tav. 9 - Trasmissione PTO



BIO 230

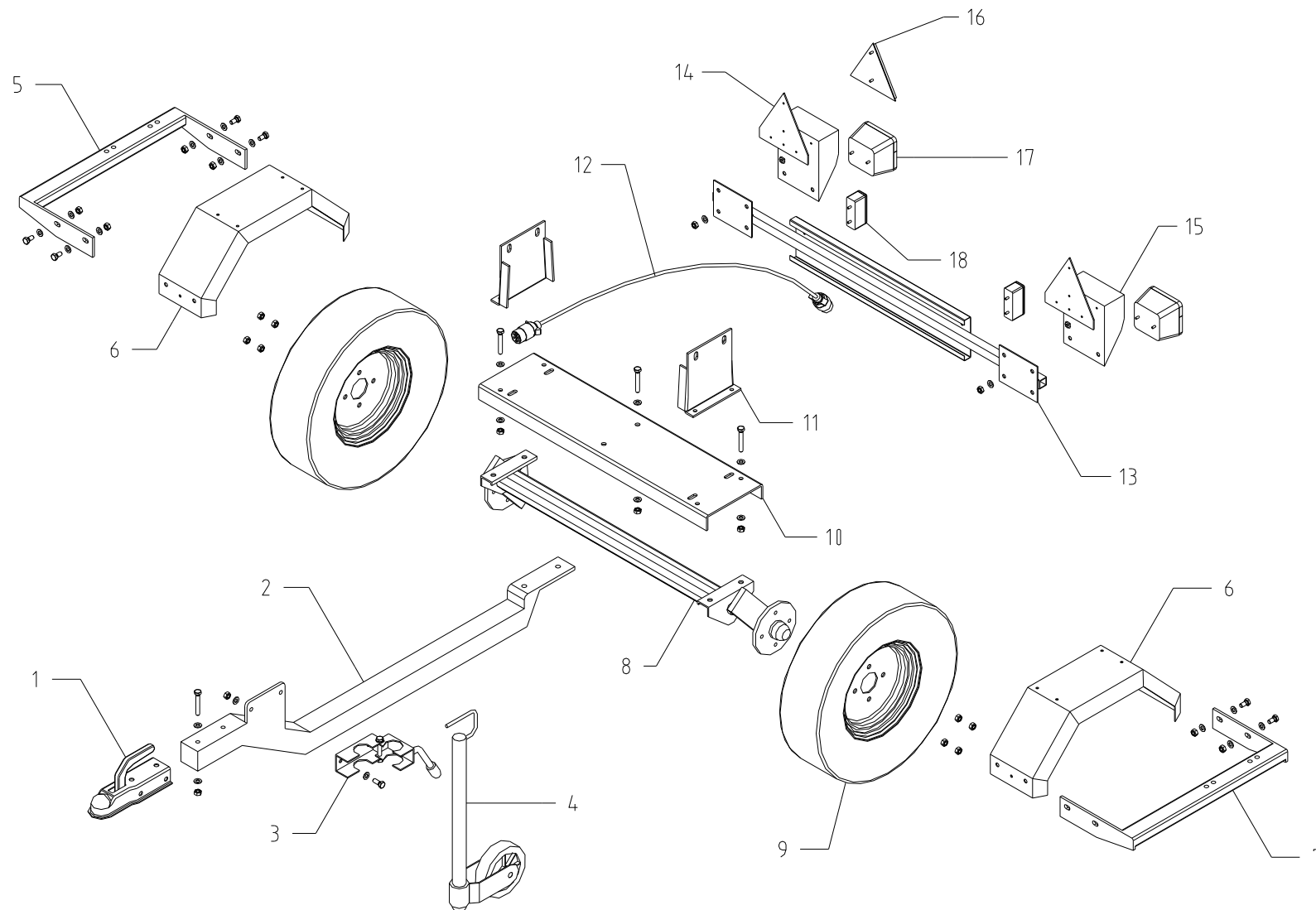
Tav. 10 - Carrello agricolo



Pos.	Descrizione	Q.tà	Codice
1	Giunto AK	1	B19008001
2	Timone	1	B19008002
3	Supporto ruotino	1	014300300
4	Ruotino d'appoggio	1	014300285
5	Supporto parafango DX	1	B19008005
6	Parafango	2	014300296
7	Supporto parafango SX	1	B19008007
8	Assale con freni	1	B19008008
9	Ruota	2	014300300
10	Telaio	1	B19008010
11	Supporto macchina	2	B19008011
12	Cablaggio	1	014300293
13	Barra luci agricola	1	B19008013
14	Porta catadiottro posteriore	2	B300T05A0016
15	Scatola porta luci	2	B300T05A0003
16	Catadiottro posteriore	2	014300286
17	Scatola luci	2	014300289
18	Luce targa	2	014300291

BIO 230

Tav. 10 - Carrello agricolo



BIO 230

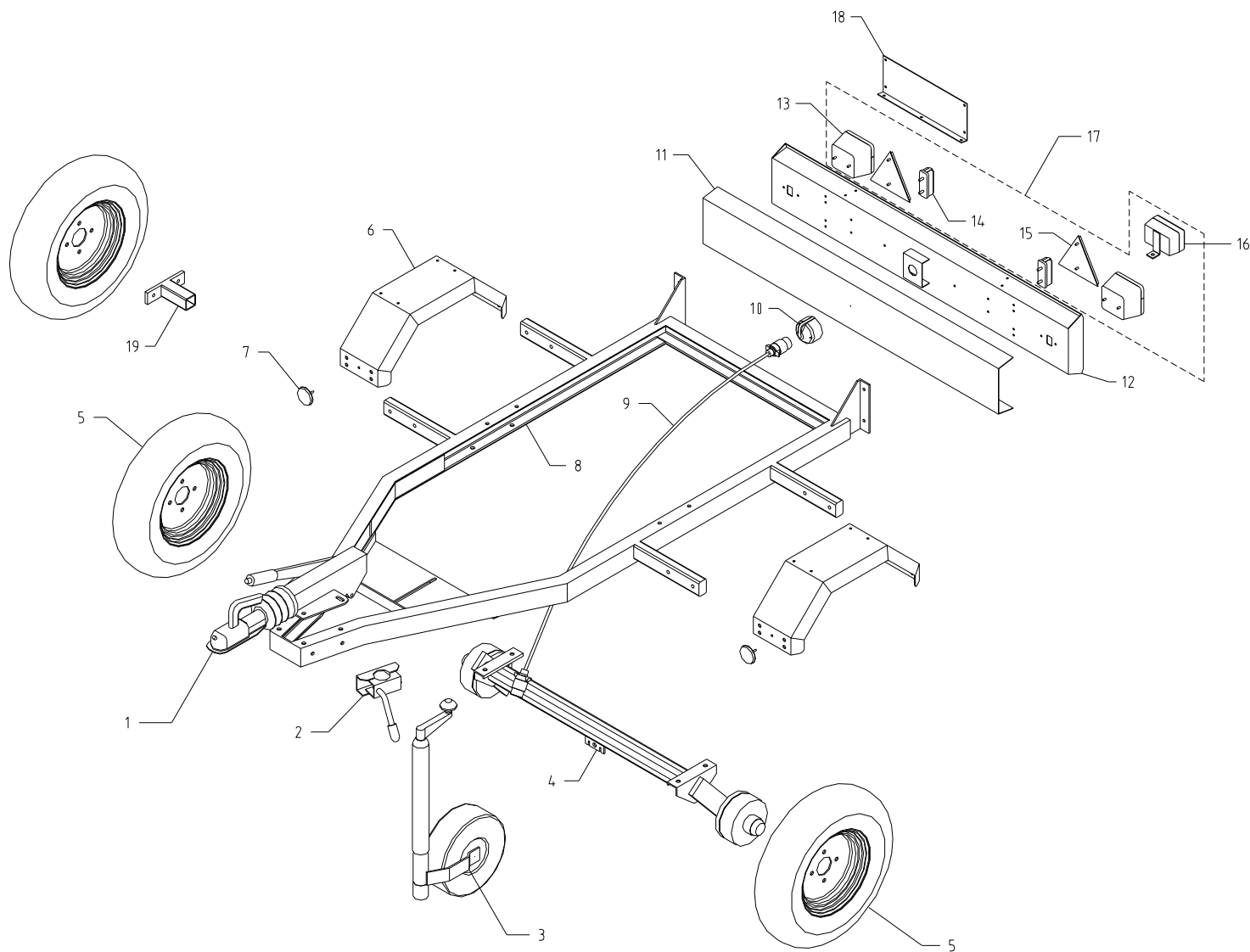
Tav. 11 - Carrello 80 Km/h



Pos.	Descrizione	Q.tà	Codice
1	Timone con repulsore	1	B300T06B0007
2	Supporto ruotino d. 48	1	B300T06B0010
3	Ruotino d'appoggio d. 48	1	B300T06B0008
4	Assale	1	B23011004
5	Ruota	2+1	014300279
6	Parafango	2	014300296
7	Catadiottro anteriore	2	014300297
8	Telaio	1	B23011008
9	Cablaggio	1	014300293
10	Presa	1	014300295
11	Protezione barra luci	1	014300299
12	Barra luci	1	014300280
13	Scatola luci	2	014300289
14	Luce targa	2	014300291
15	Catadiottro posteriore	2	014300286
16	Luce retronebbia	1	014300298
17	Gruppo fanaleria completo	1	B23011017
18	Lamiera porta targa	1	B300T06B0020
19	Supporto ruota di scorta	1	B23011019

BIO 230

Tav. 11 - Carrello 80 Km/h



BIO 230**Tav. 12 - Semovenza idraulica**

Pos	Descrizione	Q.tà	Codice
1	Differenziale	1	B23012001
2	Calettatore RCK 19	2	
3	Motore idraulico 50 cc	1	
4	Ruota x semovenza	2	900081
5	Mozzo	2	B23012005
6	Flangia	1	B23012006
7	Valvola limitatrice	1	
8	Rondella ø12	2	
9	Vite TE M12x30	2	
10	Rondella ø10	4	
11	Dado block M12	8	
12	Vite TE M10x25	4	
13	Vite TCEI M8x50	4	

BIO 230

Tav. 12 - Semovenza idraulica

