



72

CE

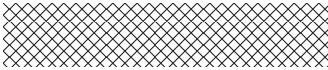

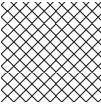



FR **TONDEUSE AUTOPORTÉE “RIDER”**
MANUEL D’UTILISATION

ATTENTION! - Avant d'utiliser la machine, lire attentivement le présent manuel.



• Tout de suite après l'achat, transcrire dans les espaces prévus les données d'identification (3 - 5 - 6) qui sont indiquées sur l'étiquette d'identification de la machine (➡ 2 - IDENTIFICATION DE LA MACHINE).

	 LWA  dB	
Model:		
Year	S/N°	

Realizzazione: EDIPROM / bergamo

GGP ITALY SPA

Via del Lavoro, 6

I-31033 Castelfranco Veneto (TV) ITALY



GLOBAL GARDEN PRODUCTS

PRÉSENTATION

Cher client,

Nous tenons avant tout à vous remercier de la préférence que vous avez accordée à nos produits et nous souhaitons que l'emploi de cette nouvelle tondeuse autoportée "Rider" vous réserve de grandes satisfactions et qu'elle réponde pleinement à vos attentes.

Ce manuel a été réalisé pour vous permettre de bien connaître votre machine et de l'utiliser dans les meilleures conditions de sécurité et d'efficacité. N'oubliez pas qu'il fait partie intégrante de la machine elle-même, conservez-le donc à portée de main pour le consulter à tout moment et assurez-vous qu'en cas de revente il accompagne bien la machine.

La machine a été conçue et fabriquée conformément aux normes en vigueur et ne sera fiable et sûre que si elle est utilisée pour la coupe et le ramassage du gazon, dans le plein respect des consignes contenues dans ce manuel (**usage prévu**); toute autre utilisation ou le non respect des consignes de sécurité lors de l'utilisation, de l'entretien et de la réparation de la machine indiquées dans le présent manuel sont considérés comme "**emploi erroné**": dans ce cas, la garantie perd tout effet, le fabricant décline toute responsabilité et reporte sur l'utilisateur les conséquences des dommages ou lésions causés à lui-même ou à autrui.

Au cas où vous remarqueriez une légère différence entre ce qui est décrit dans ces pages et la machine en votre possession, souvenez-vous que, compte tenu de l'amélioration technologique constante de ce produit, les informations contenues dans ce manuel peuvent être modifiées sans avis préalable ni obligation de mise à jour, étant toutefois bien entendu que les caractéristiques essentielles de sécurité et de fonctionnement restent inchangées. En cas de doute, n'hésitez pas à contacter votre revendeur ou un réseau SAV. Bon travail!

ASSISTANCE

Vous trouverez dans ce manuel toutes les indications nécessaires à la conduite de votre machine et au bon entretien de base que l'utilisateur peut effectuer lui-même.

Toutes les interventions de réglage et d'entretien qui ne sont pas décrites dans ce manuel doivent être exécutées chez votre Revendeur ou dans un Centre spécialisé disposant des connaissances et des équipements nécessaires pour que le travail soit exécuté correctement, en maintenant le niveau de sécurité de la machine à l'origine.

Si vous le souhaitez, votre Revendeur sera heureux de vous soumettre un programme d'entretien personnalisé adapté à vos exigences; il vous permettra de conserver en parfait état votre nouvel achat et de maintenir ainsi la valeur de votre investissement.

SOMMAIRE

1. CONSIGNES DE SÉCURITÉ	3
Contient les consignes d'utilisation de la machine en toute sécurité	
2. IDENTIFICATION DE LA MACHINE ET DE SES PIÈCES	7
Explique comment identifier la machine ainsi que les principaux éléments qui la composent	
3. DÉBALLAGE ET MONTAGE	9
Explique comment déballer et monter les pièces détachées	
4. COMMANDES ET OUTILS DE CONTRÔLE	12
Indique la position et la fonction de toutes les commandes	
5. MODE D'EMPLOI	16
Contient toutes les indications pour bien travailler et en toute sécurité	
5.1 Opérations précédant le travail	16
5.2 Mise en marche et déplacement	18
5.3 Tonte de la pelouse	21
5.4 Nettoyage et stockage	25
6. ENTRETIEN	27
Contient toutes les informations pour que la machine maintienne son efficacité	
6.1 Recommandation pour la sécurité	27
6.2 Accès aux pièces mécaniques	27
6.3 Entretien programmé	28
6.4 Contrôles et réglages	30
6.5 Interventions de montage et remplacement	31
6.6 Informations pour les Centres d'Assistance	33
7. PANNES ET REMÈDES	35
Vous aide à résoudre en un temps bref tout éventuel problème d'utilisation	
8. ACCESSOIRES OPTIONNELS	38
Illustre les accessoires disponibles en cas d'exigences de travail particulières	
9. CARACTÉRISTIQUES TECHNIQUES	39
Résume les principales caractéristiques de votre machine	

1. CONSIGNES DE SÉCURITÉ

COMMENT CONSULTER LE MANUEL

Ce manuel décrit aussi bien la machine à transmission mécanique que celle à transmission hydrostatique ainsi que les versions dérivant de chaque équipement et la présence d'accèssoires pas toujours disponibles dans les différentes zones de commercialisation.

Le symbole ► marque les différences à prendre en compte pour l'utilisation et est suivi de l'indication du type de transmission ou de la version à laquelle il se rapporte.

Dans le texte de ce manuel, certains paragraphes contenant des informations particulièrement importantes sont marqués par différents degrés de mise en relief dont la signification est la suivante:

REMARQUE*ou bien***IMPORTANT**

Donne des précisions ou d'autres éléments à ce qui vient d'être indiqué, dans le but de ne pas endommager la machine ou de ne pas causer de dommages.

⚠ ATTENTION!

Possibilité de lésions à l'utilisateur ou à autrui en cas de non respect des consignes.

⚠ DANGER!

Possibilité de lésions graves à l'utilisateur ou à autrui, et danger de mort, en cas de non respect des consignes.

CONSIGNES DE SÉCURITÉ

⚠ ATTENTION!

Lire attentivement avant d'utiliser la machine.

A) FORMATION

1) Lire attentivement les instructions du présent manuel. Se familiariser avec l'utilisation correcte et les commandes avant d'utiliser la machine. Savoir arrêter le moteur rapidement.

2) Utiliser la machine pour l'usage auquel elle est destinée, à savoir la tonte et le ramassage du gazon. Toute autre utilisation non expressément prévue par le manuel peut s'avérer dangereuse et entraîner une détérioration de la machine. Dans ce cas, la garantie perd automatiquement tout effet et le constructeur décline toute responsabilité.

3) Ne jamais permettre à des enfants ou à des personnes qui ne sont pas suffisamment familiarisées avec les instructions d'utiliser la machine. La réglementation locale peut fixer un âge minimum pour l'utilisateur.

4) Ne jamais utiliser la machine lorsque:

- des personnes, en particulier des enfants, ou des animaux se trouvent à proximité;
- l'utilisateur a absorbé des médicaments ou des substances réputés comme pouvant nuire à sa capacité de réflexe et de vigilance.

5) Garder à l'esprit que l'opérateur ou l'utilisateur est responsable des accidents et des risques encourus par autrui ou par ses biens.

6) Ne pas transporter de passagers.

7) Le conducteur de la machine doit suivre attentivement les indications pour la conduite, à savoir:

- ne pas se laisser distraire et garder la concentration nécessaire pendant le travail;
- se rappeler qu'il n'est pas possible de reprendre le contrôle d'une machine qui glisse sur une pente en utilisant le frein. Les causes principales de la perte du contrôle sont:

- le manque d'adhérence des roues;
 - la vitesse excessive;
 - le freinage insuffisant;
 - la machine inadaptée à l'utilisation;
 - le manque de connaissance des réactions aux conditions du terrain, surtout dans les pentes.
- 8) La machine est équipée d'une série de micro-interrupteurs et de dispositifs de sécurité. La garantie et la responsabilité du constructeur tombent lorsque ceux-ci sont altérés ou éliminés.

B) PRÉPARATION

- 1) Toujours porter des chaussures résistantes et des pantalons longs pendant la tonte. Ne pas utiliser la machine lorsque l'on est pieds nus ou en sandales.
- 2) Inspecter minutieusement la zone à tondre et éliminer tout objet étranger qui pourrait être projeté par la machine (pierres, morceaux de bois, fils de fer, os, etc.).
- 3) ATTENTION: DANGER ! L'essence est hautement inflammable.
 - conserver le carburant dans des récipients spécialement prévus à cet effet;
 - faire le plein à l'aide d'un entonnoir, uniquement à l'extérieur, et ne pas fumer pendant cette opération ou pendant toute manipulation de carburant;
 - faire le plein avant de démarrer le moteur; ne pas ajouter d'essence et ne pas enlever le bouchon du réservoir de carburant lorsque le moteur est en marche ou tant qu'il est encore chaud;
 - ne pas démarrer le moteur si de l'essence a été répandue: éloigner la machine de la zone où le carburant a été renversé et ne provoquer aucune inflammation tant que le carburant ne s'est pas évaporé et que les vapeurs ne se sont pas dissipées;
 - refermer correctement le réservoir et le récipient en serrant convenablement les bouchons.
- 4) Remplacer les silencieux d'échappement défectueux.
- 5) Avant l'utilisation, toujours procéder à une vérification générale et veiller en particulier à l'aspect de la lame, des vis de fixation et de l'ensemble de coupe pour s'assurer qu'ils ne sont ni

usés ni endommagés. Remplacer la lame et les vis endommagées ou usées par lots complets pour préserver le bon équilibrage.

6) Avant de commencer le travail, monter toujours les protections (bac de ramassage et déflecteur).

C) UTILISATION

- 1) Ne pas faire fonctionner le moteur dans un endroit confiné où les gaz nocifs contenant du monoxyde de carbone peuvent s'accumuler.
- 2) Tondre uniquement à la lumière du jour ou dans une lumière artificielle de bonne qualité.
- 3) Dans la mesure du possible, éviter de tondre de l'herbe mouillée.
- 4) Avant de démarrer le moteur, désengager la lame, mettre le levier de changement de vitesse (▶ dans les modèles à transmission mécanique) ou le levier de réglage de la vitesse (▶ dans les modèles à transmission hydrostatique) au point mort et serrer le frein de stationnement.
- 5) Ne pas tondre sur des pentes supérieures à 10° (17%).
- 6) Se rappeler qu'il n'existe pas de pente "sûre". Se déplacer sur des terrains en pente demande une attention particulière. Pour éviter les renversements:
 - il est conseillé d'utiliser le contrepoids avant (disponible en option);
 - ne pas s'arrêter ou repartir brusquement dans les pentes;
 - embrayer doucement et garder toujours une vitesse engagée (▶ dans les modèles à transmission mécanique) ou bien actionner doucement le levier de réglage de la vitesse aussi bien en marche avant qu'en marche arrière (▶ dans les modèles à transmission hydrostatique) surtout en descente;
 - réduire la vitesse sur les pentes et dans les virages serrés;
 - faire attention aux dos d'âne, aux cassis et aux dangers cachés;
 - ne jamais tondre en travers de la pente.
- 7) Arrêter la lame en traversant des zones sans herbe et lever le plateau de coupe le plus haut possible.
- 8) Ne jamais utiliser la machine pour tondre l'herbe si ses protecteurs sont endommagés ou

en l'absence du bac de ramassage ou du déflecteur.

9) Ne jamais modifier le régulateur du moteur, ni mettre le moteur en surrégime.

10) Avant de quitter le poste de conduite:

- désengager la lame;
- mettre au point mort (▶ dans les modèles à transmission mécanique) ou bien vérifier que le levier de réglage de la vitesse est bien retourné à la position de point mort (▶ dans les modèles à transmission hydrostatique) et serrer le frein de stationnement.

– arrêter le moteur et enlever la clé de contact.

11) Débrayer la lame, arrêter le moteur et enlever la clé de contact:

- avant toute intervention sous le plateau de coupe ou dans le tunnel d'éjection;
- avant toute opération de vérification, de nettoyage ou de réparation de la machine;
- après avoir heurté un objet étranger. Inspecter la machine pour voir si elle est endommagée et effectuer les réparations nécessaires avant toute nouvelle utilisation de la machine;
- si la machine commence à vibrer de manière anormale, rechercher immédiatement la cause des vibrations et y remédier.

12) Désengager la lame pendant le transport et toutes les fois qu'elle n'est pas utilisée. Désengager la lame et attendre qu'elle s'arrête toutes les fois qu'on vide le bac de ramassage.

13) Arrêter le moteur et désengager la lame dans les cas suivants:

- avant de faire le plein de carburant;
- lors de la pose et la dépose du sac de ramassage.

14) Réduire les gaz avant d'arrêter le moteur.

Fermer le robinet d'arrivée d'essence après chaque utilisation, selon les indications du livret.

15) Tenir les mains et les pieds éloignés des pièces tournantes. Se tenir toujours à l'écart de la goulotte d'éjection.

burant dans le réservoir dans un local où les vapeurs d'essence pourraient atteindre une flamme, une étincelle ou une forte source de chaleur.

3) Laisser le moteur refroidir avant de ranger la machine dans un local quelconque.

4) Pour réduire les risques d'incendie, débarrasser la machine, en particulier le moteur, le pot d'échappement, le compartiment de la batterie ainsi que la zone de stockage du carburant, des feuilles, brins d'herbe et des excès de graisse.

Toujours vider le bac de ramassage et ne pas laisser de conteneurs de débris végétaux dans ou à proximité d'un local.

5) Vérifier fréquemment que le déflecteur, le bac de ramassage et la grille d'aspiration ne présentent aucune trace d'usure ou de détérioration. En cas d'usure ou de détérioration, les remplacer.

6) Pour des raisons de sécurité, ne jamais utiliser la machine avec des pièces endommagées ou usées. Les pièces doivent être remplacées et non pas réparées. Utiliser des pièces de rechange d'origine (la lame doit toujours porter la marque ▲). Des pièces de qualité non équivalente peuvent endommager la machine et nuire à la sécurité.

7) Si le réservoir de carburant doit être vidangé, effectuer cette opération à l'extérieur et lorsque le moteur est froid.

8) Porter des gants épais pour le démontage et le remontage de la lame.

9) Veiller au maintien de l'équilibrage de la lame lors de son affûtage.

10) Lorsque la machine doit être rangée ou laissée sans surveillance, abaisser le plateau de coupe.

11) Ne jamais laisser les clés sur la machine, à la portée des enfants ou de personnes non compétentes. Ne pas oublier d'ôter la clé de contact avant d'entreprendre toute opération d'entretien.

D) ENTRETIEN ET REMISAGE

1) Maintenir tous les écrous et vis serrés afin d'assurer des conditions d'utilisation sûres. Un entretien régulier est essentiel pour la sécurité et le maintien du niveau des performances.

2) Ne jamais entreposer la machine avec du car-

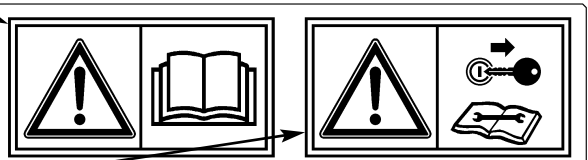
E) TRANSPORT

1) Si la machine doit être transportée sur un camion ou une remorque, abaisser le plateau de coupe, serrer le frein à main et la fixer solidement sur l'engin de transport avec des cordes, des câbles ou des chaînes.

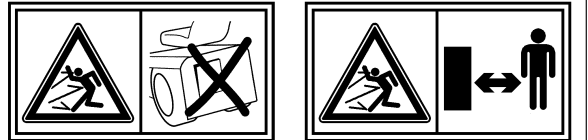
ÉTIQUETTES DE SÉCURITÉ

Votre machine doit être utilisée avec prudence. Dans ce but, des étiquettes destinées à vous rappeler les principales précautions d'utilisation ont été placées sur la machine sous forme de pictogrammes. Ces étiquettes sont considérées comme faisant partie intégrante de la machine. Si une étiquette se détache ou devient illisible, contactez votre revendeur qui veillera à la remplacer. La signification des étiquettes est reportée ci-dessous.

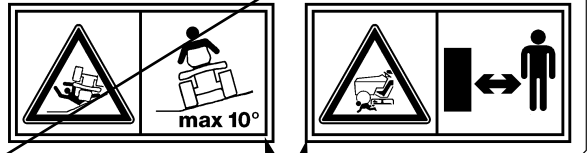
Attention: Lire le mode d'emploi avant d'utiliser la machine.



Attention: Enlever la clé de contact et lire les instructions avant toute opération d'entretien ou de réparation.



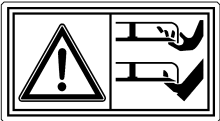
Danger! Jet d'objets: Travailler après avoir monté le pare-pierres ou le bac.



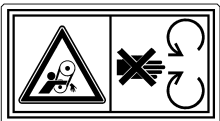
Danger! Jet d'objets: Les personnes doivent toujours se tenir loin de la machine.

Danger! Renversment de la machine: Ne pas utiliser cette machine sur des pentes supérieures à 10°.

Danger! Mutilation: S'assurer que les enfants se tiennent loin de la machine lorsque le moteur est en marche.



Risque de coupures. Lame en mouvement. Ne pas introduire les mains ou les pieds à l'intérieur du logement de la lame.



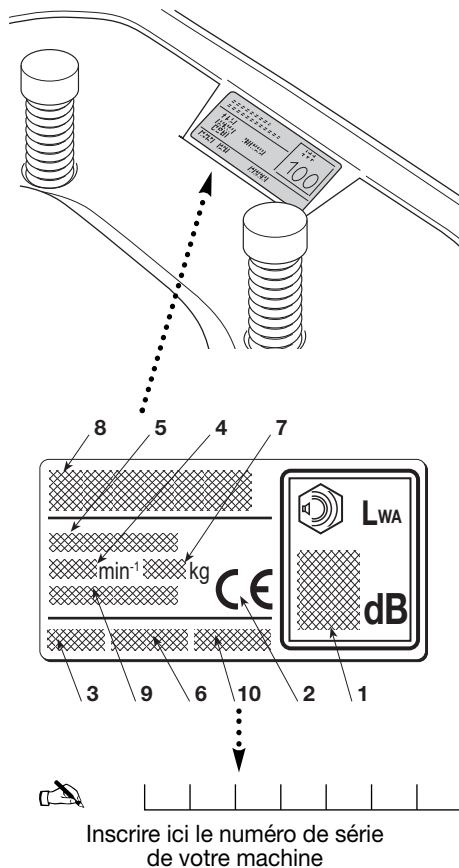
Éviter d'être happé par les courroies: Ne pas faire fonctionner la machine lorsque les protections ne sont pas en place. Rester à l'écart des courroies.

2. IDENTIFICATION DE LA MACHINE ET DE SES PIÈCES

IDENTIFICATION DE LA MACHINE

L'étiquette appliquée sous le siège de conduite reporte les données essentielles et le numéro de série de chaque machine (6).

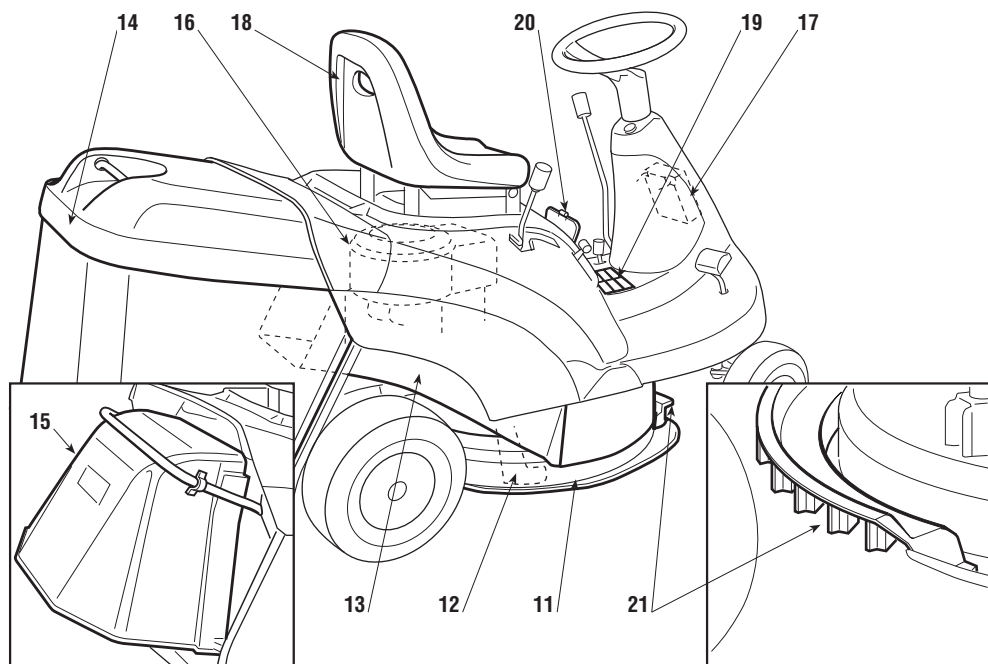
1. Niveau sonore selon la directive 2000/14/CE
2. Marquage de conformité selon la directive 98/37/CEE
3. Année de fabrication
4. Vitesse d'utilisation du moteur en tours par minute (si indiquée)
5. Type de machine
6. Numéro de série
7. Masse en kilogrammes
8. Nom et adresse du constructeur
9. Type de transmission (si indiqué)
10. Code Article



IDENTIFICATION DES PIÈCES PRINCIPALES

La machine est composée de pièces principales distinctes dont les fonctions sont les suivantes:

11. **Plateau de coupe:** carter qui renferme la lame tournante.
12. **Lame:** pièce servant à la tonte du gazon; les ailettes situées aux extrémités favorisent le passage de la pelouse tondue vers la goulotte d'éjection.
13. **Goulotte d'éjection:** pièce permettant la connexion entre le plateau de coupe et le bac de ramassage.



- 14. Bac de ramassage:** sert d'une part à ramasser l'herbe tondu et constitue d'autre part un élément de sécurité puisqu'il empêche les objets éventuellement pris par la lame d'être éjectés loin de la machine.
- 15. Pare-pierres ou déflecteur:** monté à la place du bac de ramassage, il empêche les objets éventuellement pris par la lame d'être éjectés loin de la machine.
- 16. Moteur:** met en mouvement la lame et permet la rotation des roues; ses caractéristiques sont décrites dans un manuel à part.
- 17. Batterie:** fournit l'énergie pour le démarrage du moteur; ses caractéristiques sont décrites dans un manuel à part.
- 18. Siège:** c'est le poste de travail de l'opérateur; il est muni d'un capteur qui détecte sa présence pour une intervention des dispositifs de sécurité.
- 19. Étiquettes de prescriptions et de sécurité:** rappellent les principales précautions à prendre pour opérer en toute sécurité; leur signification est fournie dans le chap. 1.
- 20. Porte d'accès:** pour atteindre facilement la bougie, le robinet d'essence et l'écrou de fixation du couvercle du moteur.
- 21. Grille d'aspiration:** favorise le passage d'air à l'intérieur du plateau de coupe et empêche l'expulsion avant de corps étrangers.

3. DÉBALLAGE ET MONTAGE

Pour des raisons de stockage et de transport, certains éléments de la machine ne sont pas assemblés directement en usine mais doivent être montés après déballage. Pour leur montage, suivre ces simples consignes:

IMPORTANT

Pour des raisons de transport, la machine est livrée sans huile moteur et sans essence. Avant de démarrer le moteur, effectuer le plein d'huile et d'essence selon les indications fournies dans le livret du moteur.

3.1 DÉBALLAGE

Au moment de les déballer, veiller à bien récupérer toutes les pièces ainsi que l'équipement fournis et à ne pas endommager le plateau de coupe en faisant descendre la machine de la palette d'emballage.

L'emballage standard contient:

- la machine;
- la batterie;
- le volant;
- le siège;
- les éléments du bac de ramassage;
- une enveloppe avec le manuel d'utilisation, les documents et l'équipement de montage qui comprend aussi 2 clés de démarrage, 1 tige pour le blocage du volant et un fusible de rechange de 10 Ampère.

3.2 MONTAGE ET RACCORDEMENT DE LA BATTERIE

Démonter la couverture postérieure (1) de la colonne de direction, fixée par deux vis (2), ainsi que la couverture avant (3) fixée par deux vis (4).

Positionner la batterie (5) dans le siège prévu et la fixer avec l'étrier (6) et l'écrou relatif (7).

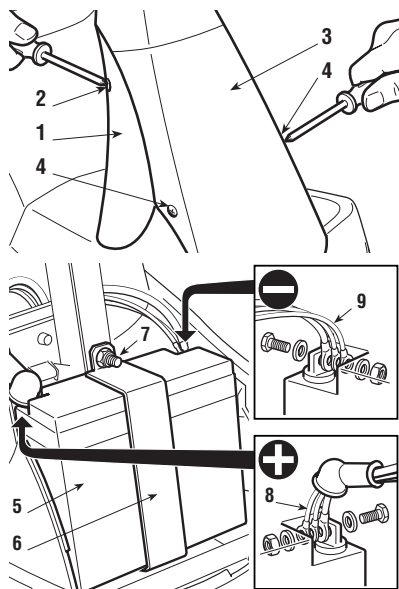
Relier les trois câbles rouges (8) au pôle positif (+) et les trois câbles noirs (9) au pôle négatif (-) à l'aide des vis fournies et en procédant dans l'ordre indiqué.

Remonter correctement les couvertures de la colonne de direction (3) et (1), avec les vis correspondantes (4) et (2).

Pourvoir à recharger la batterie en suivant les indications de son Fabricant.

IMPORTANT

Afin d'éviter l'intervention de la protection de la carte électrique, il est impératif de ne pas mettre le moteur en marche avant la recharge complète!



⚠ ATTENTION! *Suivre les consignes de sécurité du constructeur de la batterie au cours de la manipulation et de la mise au rebut.*

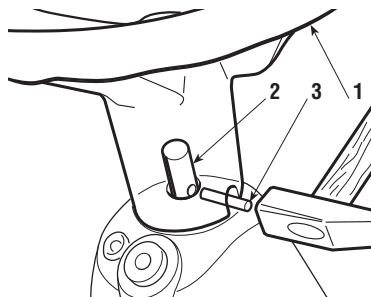
3.3 INSTALLATION DU VOLANT

Disposer la machine autoportée sur une surface plane et aligner les roues avant.

Engager le volant (1) sur la colonne de direction (2) de manière à ce que les rayons soient tournés vers le siège.

Faire correspondre le trou prévu dans l'axe du volant à celui de la colonne de direction pour pouvoir y introduire la tige de blocage (3) fournie.

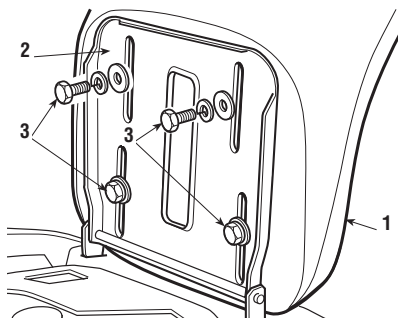
Pousser la tige à l'intérieur à l'aide d'un marteau et s'assurer qu'elle traverse bien.



REMARQUE *Pour éviter d'abîmer le volant avec le marteau, pousser la tige à fond avec un pointeau ou un tournevis de diamètre approprié.*

3.4 INSTALLATION DU SIÈGE

Monter le siège (1) sur la plaque (2) en utilisant les vis (3).



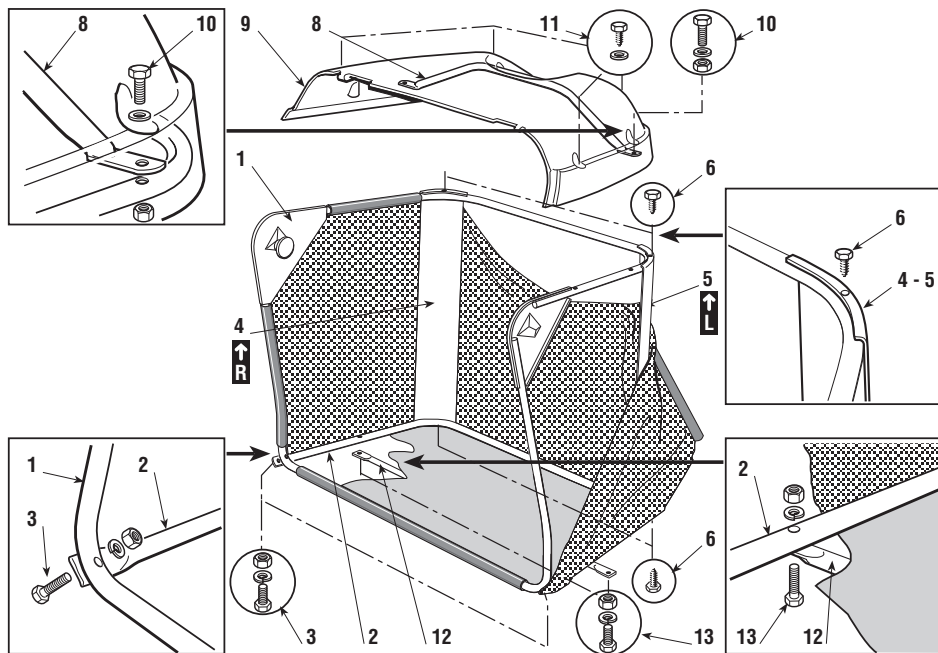
3.5 INSTALLATION DU BAC DE RAMASSAGE

Installer avant tout le châssis: fixer la partie supérieure (1), comprenant l'ouverture, à la partie inférieure (2) à l'aide des vis et des écrous fournis (3) et dans l'ordre dessiné.

Disposer les plaques d'angle (4) et (5) d'après le marquage de la droite (R ↑) et de la gauche (L ↑), les fixer au châssis à l'aide de quatre vis autotaraudeuses (6).

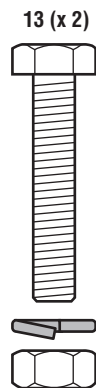
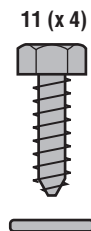
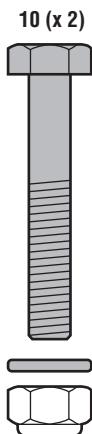
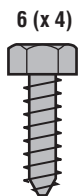
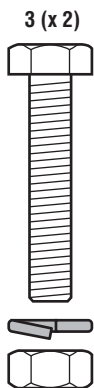
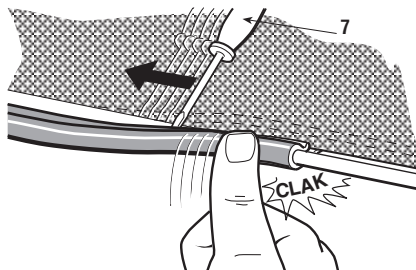
Enfiler le châssis ainsi formé dans la housse en toile en veillant à une bonne mise en place sur l'embase. Accrocher tous les profils en plastique aux tubes du châssis à l'aide d'un tournevis (7).

Introduire la poignée (8) dans les trous du couvercle (9), fixer le tout au châssis à l'aide des vis



(10) dans l'ordre indiqué et achever l'installation à l'aide des quatre vis autotaraudeuses avant et arrière (11).

Pour finir, appliquer l'entretoise de renforcement (12) sous le châssis en tournant la partie plate vers la toile et en utilisant les vis et les écrous fournis (13) dans l'ordre indiqué.






4. COMMANDES ET OUTILS DE CONTRÔLE**1. Volant de direction**

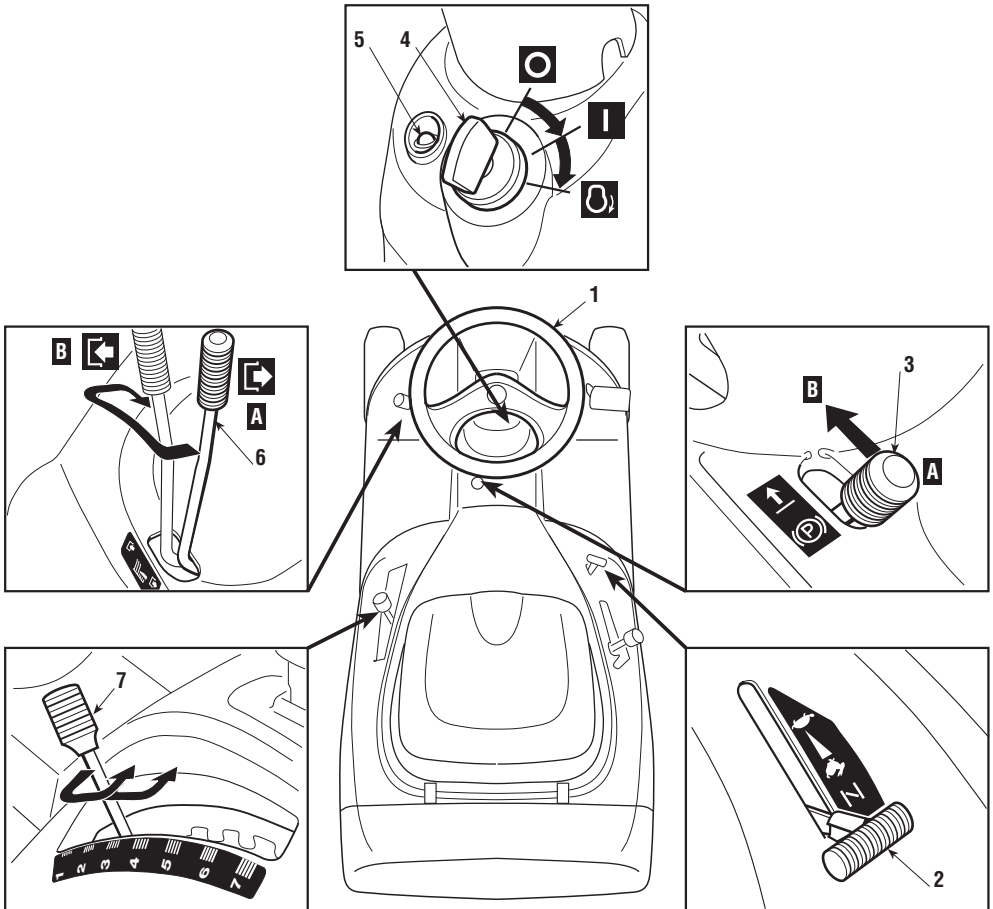
Commande le braquage des roues avant.

2. Levier d'accélérateur

Règle la vitesse de rotation du moteur. Les positions sont indiquées sur une étiquette reportant les symboles suivants:

-  Position «STARTER» pour le démarrage
-  Position «LENT» correspondant à la vitesse minimum
-  Position «RAPIDE» correspondant à la vitesse maximum

Au cours du déplacement, choisir une position intermédiaire entre «LENT» et «RAPIDE» tandis qu'il vaut mieux, durant la tonte, mettre le levier en position «RAPIDE».



3. Levier de frein de stationnement

Ce levier sert à empêcher à la machine de se déplacer lorsqu'elle est à l'arrêt: avant de descendre de la machine, ne pas oublier de l'enclencher.

Enclencher le frein en appuyant à fond sur la pédale (11 - 21) et placer le levier sur «A»; en relâchant le pied de la pédale, le frein reste abaissé et bloqué dans cette position par le levier. Désenclencher le frein de stationnement en appuyant à nouveau son pied sur la pédale: le levier se remettra sur «B».

4. Interrupteur à clé

Cette commande à clé compte trois positions:

- «ARRÊT» correspond à tout éteint;
- I «MARCHE» actionne tous les services;
- Ⓞ «DÉMARRAGE» met le démarreur en marche; en relâchant la clé à partir de cette position, cette dernière se remet automatiquement sur «MARCHE».

5. Voyant et dispositifs de signalisation

Ce voyant s'allume lorsque la clé (4) est placée sur «MARCHE» et reste toujours allumé au cours du travail.

Lorsqu'il clignote, cela veut dire qu'il manque une condition pour le démarrage du moteur (voir page 24).

Lorsque la lame est embrayée, le bip sonore signale que le bac est plein.

6. Levier d'embrayage et de frein lame

Ce levier se règle sur deux positions indiquées par une étiquette et correspondant à:

- ➡ Position «A» = LAME DÉBRAYÉE
- ⬅ Position «B» = LAME EMBRAYÉE

Si la lame est embrayée sans que les conditions de sécurité prévues soient respectées, le moteur s'arrête (voir page 24).

Si la lame est débrayée (Pos. «A»), un frein est actionné en même temps et en bloque la rotation en cinq secondes.

7. Levier de réglage de la hauteur de coupe

Ce levier se règle sur sept positions marquées de «1» à «7» sur l'étiquette correspondante et indiquant autant de hauteurs de coupe comprises entre 3 et 8 cm. Pour passer d'une position à l'autre, déplacer latéralement le levier et le replacer sur l'un des sept crans d'arrêt.

► Transmission mécanique:**11. Pédale embrayage / Frein**

Cette pédale exerce une double fonction: sur la première partie de sa course, elle actionne l'embrayage en activant ou en arrêtant la rotation des roues; sur la deuxième, elle agit en tant que frein sur les roues arrière.
Faire très attention de ne pas hésiter dans la phase d'embrayage: la courroie de transmission du mouvement pourrait surchauffer et donc s'abîmer.

REMARQUE

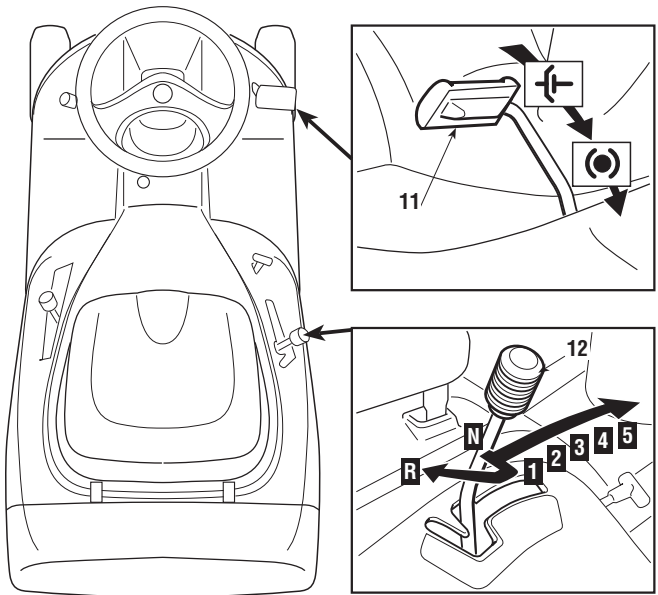
Ne pas tenir le pied appuyé sur la pédale pendant la marche.

12. Levier de changement de vitesse

Ce levier se règle sur sept positions correspondant aux cinq vitesses avant, au point mort «N» et à la marche arrière «R». Pour passer d'une vitesse à l'autre, appuyer sur la première partie de la course de la pédale (11) et déplacer le levier selon les indications reportées sur l'étiquette.

⚠ ATTENTION!

L'engagement de la marche arrière doit s'effectuer à l'arrêt.

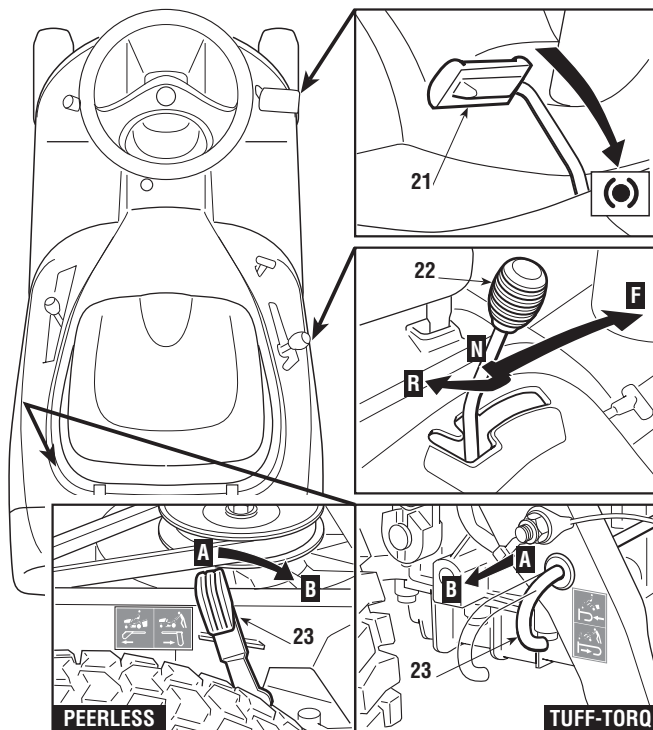
**► Transmission hydrostatique:****21. Pédale du frein**

Dans les modèles à transmission hydrostatique, cette pédale n'exerce qu'une fonction de frein, en agissant sur les roues arrière.

22. Levier de réglage de la vitesse

Ce levier a la fonction d'embrayer la traction des roues et de moduler la vitesse de la machine, aussi bien en marche avant qu'en marche arrière.

On augmente graduellement la vitesse de la machine en marche avant en déplaçant le levier dans la direction «F»; on engage la marche arrière en déplaçant le levier dans la direction «R». Le retour en position de point mort «N» se fait automatiquement quand on actionne la pédale du frein (21), ou bien il s'exécute manuellement quand on arrête d'actionner la pédale.



IMPORTANT

Quand on enclenche le frein de stationnement (3), le levier se bloque en position «N» et ne peut être déplacé que lorsqu'on dégage le frein et relâche la pédale.

23. Levier de débloquage de la transmission hydrostatique

Ce levier a deux positions, indiquées par une étiquette:

Position «A» = Transmission insérée: pour toutes les conditions d'emploi, en marche et pendant la coupe de l'herbe;

Position «B» = Transmission débloquée: réduit beaucoup l'effort requis pour déplacer la machine à la main, lorsque **le moteur est éteint**.

IMPORTANT

Pour éviter d'endommager le groupe de transmission, cette opération ne doit être effectuée qu'à moteur arrêté avec le levier (22) en position «N».

5. MODE D'EMPLOI

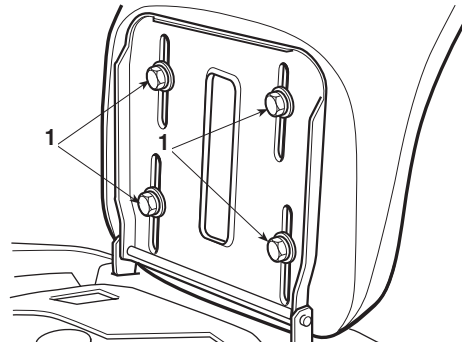
⚠ DANGER! **NE PAS OUBLIER QUE L'UTILISATEUR EST TOUJOURS RESPONSABLE DES DOMMAGES CAUSÉS À AUTRUI.** Avant d'utiliser la machine, lire les consignes de sécurité reportées dans le chap. 2 en accordant une attention toute particulière à la marche et à la coupe sur des terrains en pente. Il est du ressort de l'utilisateur d'évaluer les risques potentiels du terrain à travailler et de prendre toutes les précautions nécessaires pour assurer sa sécurité, en particulier dans les pentes, sur les sols accidentés, glissants ou instables. Cette machine ne doit pas être utilisée sur des pentes supérieures à 10° (17%).

⚠ ATTENTION! Si l'on prévoit d'utiliser la machine surtout sur des terrains en pente (max 10°), il sera opportun d'installer des contrepoids (fournis sur demande) à fixer à l'avant du châssis, afin d'augmenter la stabilité antérieure de la machine et de réduire la possibilité de cabrage.

IMPORTANT Toutes les références relatives aux positions des commandes sont illustrées dans le chapitre 4.

5.1 OPÉRATIONS PRÉCÉDANT LE TRAVAIL**5.1.1 Réglage du siège**

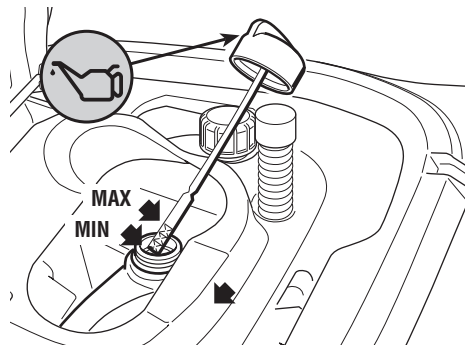
Le siège est fixé par quatre vis (1) qu'il faudra desserrer pour changer la position du siège en le faisant glisser le long des guides du support. Une fois la position du siège réglée, serrer à fond les quatre vis.

**5.1.2 Ravitaillements**

REMARQUE Le type d'essence et d'huile à utiliser est indiqué dans le livret d'instructions du moteur.

Pour accéder à la jauge du niveau de l'huile, renverser le siège et ouvrir la porte se trouvant au-dessous.

Couper le contact et contrôler le niveau d'huile du moteur; il doit se trouver entre les encoches MIN et MAX de la jauge.



Faire le plein de carburant à l'aide d'un entonnoir en ayant bien soin de ne pas remplir complètement le réservoir.
Le contenu du réservoir est de 4 litres environ.

⚠ DANGER! *Le ravitaillement doit s'effectuer lorsque le contact est coupé, en plein air ou en tout lieu suffisamment aéré. Ne pas oublier que les vapeurs d'essence sont inflammables! NE JAMAIS APPROCHER UNE FLAMME DU RÉSERVOIR POUR EN VÉRIFIER LE CONTENU ET NE PAS FUMER PENDANT LE RAVITAILLEMENT.*



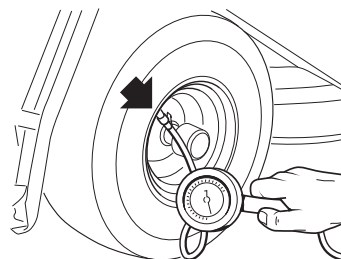
IMPORTANT *Éviter de verser de l'essence sur les parties en plastique afin de ne pas les endommager en cas de fuites accidentelles, rincer immédiatement à l'eau.*

5.1.3 Pression des pneus

Une bonne pression des pneus est la condition essentielle pour avoir un plateau de coupe parfaitement plat et une pelouse uniformément tondue.
Dévisser les capuchons de protection et brancher les valves à une prise d'air comprimé équipée d'un manomètre.

Les pressions doivent être:

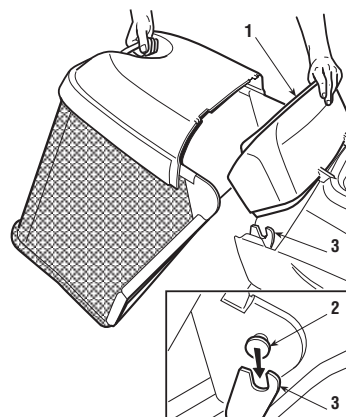
- PNEUS AVANT 1,5 bar
- PNEUS ARRIÈRE 1,0 bar



5.1.4 Montage des protections en sortie (bac de ramassage ou pare-pierres)

⚠ ATTENTION! *Ne jamais utiliser la machine sans avoir installé les protections en sortie!*

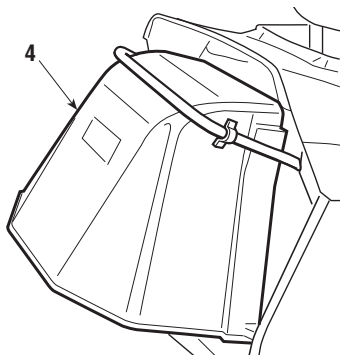
Soulever la couverture mobile (1) et accrocher le bac de ramassage en introduisant les deux pivots d'articulation (2) dans les encoches des deux supports (3).



⚠ ATTENTION! *Un micro-contacteur coupe le moteur ou empêche son démarrage lorsque la lame est embrayée et que le bac ou le pare-pierres ne sont*

pas montés. IL EST TRÈS DANGEREUX D'ALTÉRER OU DE RÉDUIRE L'EFFICACITÉ DE CE DISPOSITIF!

Un jeu pare-pierres (4) qui doit être monté en suivant les indications de la figure est fourni en option pour travailler sans bac de ramassage.



5.1.5 Contrôle du fonctionnement des systèmes de sécurité

Avant toute utilisation, vérifier que les systèmes de sécurité fonctionnent parfaitement; pour cela, simuler les différentes situations d'emploi prévues dans le tableau de la page 24 en s'assurant de bien obtenir l'effet indiqué pour chaque situation.

5.1.6 Contrôle du systèmes de freinage

S'assurer que la capacité de freinage de la machine est adaptée aux conditions d'utilisation. Éviter de débiter le travail si on a des doutes sur l'efficacité du frein. Si des doutes persistent, contacter un centre SAV agréé.

5.1.7 Contrôle de la lame

S'assurer que la lame est bien aiguisée et solidement fixée sur son axe. Une lame mal aiguisée arrache l'herbe et fait donc jaunir la pelouse.

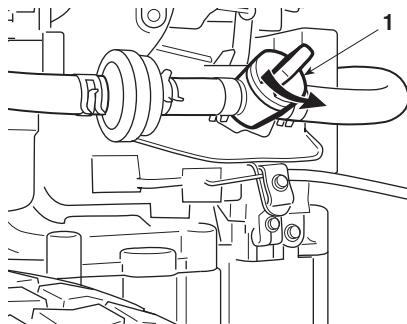
5.2 MISE EN MARCHÉ ET DÉPLACEMENT

5.2.1 Mise en marche

⚠ DANGER! *Les opérations relatives à la mise en marche doivent s'effectuer en plein air ou en tout lieu suffisamment aéré! NE PAS OUBLIER QUE LES GAZ D'ÉCHAPPEMENT DU MOTEUR SONT TOXIQUES!*

Avant de démarrer le moteur:

- ouvrir le robinet d'essence (1) (si prévu); qui est accessible à partir de l'espace pour la roue arrière gauche;
- mettre le levier du changement de vitesse (▶ dans les modèles à transmission mécanique) ou bien le



- levier de réglage de la vitesse (► dans les modèles à transmission hydrostatique) au point mort («N»);
- débrayer la lame;
 - sur les terrains en pente, enclencher le frein de stationnement.

Une fois ces opérations effectuées:

- placer le levier de l'accélérateur sur «STARTER», indiqué sur l'étiquette, en cas de démarrage à moteur froid, ou bien entre «LENT» et «RAPIDE» en cas de moteur déjà chaud;
- engager la clé dans le contacteur, la tourner sur «MARCHE» pour établir le contact électrique et la placer ensuite sur «DÉMARRAGE» pour démarrer le moteur; la relâcher dès qu'il a démarré.

Lorsque le moteur est en marche, placer l'accélérateur sur «LENT».

REMARQUE

Si la mise en marche s'avère problématique, ne pas trop insister afin de ne pas décharger la batterie au noyer le moteur. Replacer la clé sur «ARRÊT», attendre un peu et répéter l'opération. Si le problème persiste, consulter le chapitre «7» de ce manuel et le livret d'instructions du moteur.

IMPORTANT

Ne pas oublier que les dispositifs de sécurité empêchent le démarrage du moteur lorsque les conditions de sécurité ne sont pas respectées (voir page 24). Si tel est le cas, en insistant quelques secondes la clé sur «DÉMARRAGE», le voyant de signalisation commencera à clignoter.

5.2.2 Déplacement

⚠ ATTENTION!

La machine n'est pas homologuée pour circuler sur les voies publiques. Elle s'utilise exclusivement (conformément au Code de la Route) dans les zones privées fermées au trafic.

REMARQUE

Dans les déplacements, la lame doit être débrayée et le plateau de coupe mis à la hauteur maximum (position «7»).

► Transmission mécanique:

- Placer la commande de l'accélérateur dans une position intermédiaire entre «LENT» et «RAPIDE» et mettre le levier de vitesse en première.
- Tenir la pédale appuyée et dégager le frein de stationnement; relâcher graduellement la pédale qui passera ainsi de la fonction «frein» à la fonction «embrayage» et actionnera les roues arrière.

- Relâcher la pédale graduellement pour éviter qu'un démarrage trop brusque ne cause le cabrage et la perte de contrôle du véhicule.
-
- Atteindre graduellement la vitesse souhaitée en jouant sur l'accélérateur et le levier de vitesse; pour changer de vitesse, débrayer en utilisant la première partie de la course de la pédale.

► Transmission hydrostatique:

- Placer la commande de l'accélérateur dans une position intermédiaire entre «LENT» et «RAPIDE»; appuyer sur la pédale du frein pour dégager le frein de stationnement, et relâcher la pédale.
-
- Déplacer le levier de réglage de la vitesse en direction «F», et atteindre la vitesse désirée, en agissant sur le levier et sur l'accélérateur.
- Il faut actionner le levier graduellement, pour éviter qu'un embrayage trop brusque de la traction aux roues puisse porter la machine à se cabrer et provoquer la perte de contrôle de la machine.

5.2.3 Freinage**► Transmission mécanique:**

- Pour freiner, pousser à fond sur la pédale en réduisant d'abord la vitesse à l'aide de l'accélérateur pour ne pas surcharger inutilement le frein.

► Transmission hydrostatique:

- Pour freiner, appuyer sur la pédale du frein, qui actionnera en même temps le retour du levier de réglage de la vitesse en position «N».

5.2.4 Marche arrière**► Transmission mécanique:**

- L'engagement de la marche arrière DOIT s'effectuer à l'arrêt. Actionner la pédale jusqu'à ce que la machine s'arrête, enclencher la marche arrière en déplaçant latéralement le levier et en le positionnant sur «R». Relâcher graduellement la pédale pour embrayer et ainsi, reculer.

► Transmission hydrostatique:


- L'embrayage de la marche arrière DOIT se faire à l'arrêt. Quand la machine est arrêtée, commencer la marche arrière en bougeant le levier de réglage de la vitesse en direction «R».

5.3 TONTE DE LA PELOUSE

5.3.1 Embrayage de la lame et déplacement

Une fois sur la pelouse,

- placer l'accélérateur sur «RAPIDE»;
- embrayer la lame au moyen du levier en le portant sur «B»;
- le déplacement s'obtient en agissant sur les commandes de réglage de la vitesse et en ayant soin de relâcher très graduellement la pédale en faisant bien attention (voir explications fournies ci-dessus).

Embrayer toujours la lame lorsque le plateau est situé tout en haut et atteindre ensuite de manière graduelle la hauteur voulue. Pour avoir un bon ramassage et une tonte uniforme, sélectionner la vitesse de déplacement en fonction de la quantité d'herbe à couper (hauteur et densité) et des conditions d'humidité de la pelouse, en suivant ( dans les modèles à transmission mécanique) ces indications:

- | | |
|---|---------------------|
| – Herbe haute et touffue - pelouse humide | 1ère vitesse |
| – Herbe moyenne | 2ème - 3ème vitesse |
| – Herbe basse - pelouse sèche | 4ème vitesse |

REMARQUE

La cinquième vitesse est prévue uniquement comme vitesse de déplacement sur du plat.

Transmission hydrostatique:

- On obtient l'adaptation de la vitesse aux conditions de la pelouse de façon graduelle et progressive, en agissant sur le levier de réglage de la vitesse.

Il est toutefois préférable de réduire la vitesse dès que le moteur peine; ne pas oublier en effet que la tonte ne sera jamais bonne si la vitesse est trop élevée.

Débrayer la lame et lever le plateau au maximum dès qu'un obstacle doit être passé.

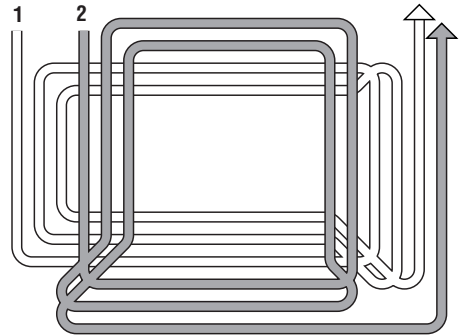
5.3.2 Réglage de la hauteur de coupe

Se fait au moyen du levier qui se règle sur 7 positions.

5.3.3 Quelques conseils pour garder une pelouse ayant un bel aspect

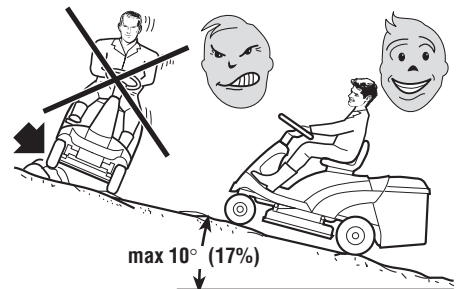
1. Pour garder une pelouse ayant un bel aspect, verte et souple, il faut la tondre régulièrement et sans traumatiser l'herbe. La pelouse peut être constituée d'herbes de typologies différentes. Si l'on tond la pelouse fréquemment, les herbes qui poussent le plus sont celles qui ont beaucoup de racines, qui forment une couverture herbeuse solide; si au contraire on la tond moins fréquemment, il se développe des herbes hautes et sauvages (trèfle, marguerites, etc.).

2. Il est toujours préférable de tondre l'herbe quand la pelouse est bien sèche.
3. Les lames doivent être intègres et bien affilées, de façon à ce que la coupe soit nette et sans effilochements qui entraînent un jaunissement des pointes.
4. Le moteur doit être utilisé au maximum des tours, aussi bien pour assurer une tonte nette de l'herbe que pour obtenir une bonne poussée de l'herbe coupée à travers la goulotte d'éjection.
5. La fréquence des tontes doit être proportionnelle à la croissance de l'herbe, en évitant qu'entre une tonte et l'autre l'herbe pousse trop.
6. Pendant les périodes les plus chaudes et sèches, il est conseillé de garder l'herbe légèrement plus haute afin de réduire le dessèchement du terrain.
7. La hauteur optimale de l'herbe d'une pelouse bien soignée est d'environ 4-5 cm; à chaque coupe il serait préférable de ne pas enlever plus d'un tiers de la hauteur totale. Lorsque l'herbe est très haute, il vaut mieux la tondre en deux fois, à un jour d'intervalle: passer une première fois sur la pelouse avec les lames levées au maximum et avec une largeur éventuellement réduite; passer la deuxième fois à la hauteur désirée.
8. L'aspect de la pelouse sera meilleur si les tontes sont exécutées en les alternant dans les deux directions.
9. Si la goulotte d'éjection se bouche, réduire la vitesse de déplacement car celle-ci peut être excessive par rapport aux conditions du gazon; si le problème persiste, les couteaux ne sont pas assez aiguisés ou le profil des ailettes est déformé.
10. Faire très attention à proximité des buissons et des bordures car ils pourraient endommager le parallélisme, le bord du plateau de coupe et les couteaux.



5.3.4 Terrains en pente

Dans le respect des limites indiquées, les pelouses en pente se tondent en montant et en descendant - jamais transversalement; faire très attention aux changements de direction: les roues qui se trouvent en amont ne doivent jamais rencontrer d'obstacles (cailloux, branches, racines, etc) susceptibles de faire glisser la machine sur les côtés, de la retourner ou d'entraîner une perte de contrôle de cette dernière.



⚠ DANGER!

REDUIRE LA VITESSE

AVANT D'EFFECTUER N'IMPORTE QUEL CHANGEMENT DE DIRECTION SUR LES

TERRAINS EN PENTE, et enclencher toujours le frein de stationnement avant de laisser la machine à l'arrêt et sans surveillance.

⚠ ATTENTION! *Sur les terrains en pente il faut faire très attention quand on doit commencer la marche avant, pour éviter que la machine se cabre.*

► **Transmission mécanique:**

- **⚠ DANGER!** *Ne jamais parcourir les descentes avec le changement de vitesse au point mort ou bien avec la friction débrayée! Passer toujours une vitesse basse avant de laisser la machine à l'arrêt et sans surveillance.*

► **Transmission hydrostatique:**

-
- Parcourir les descentes avec le levier de réglage de la vitesse en position "N", (afin d'exploiter au mieux l'effet de freinage de la transmission hydrostatique) et en réduisant davantage la vitesse, si besoin est, au moyen du frein.

- **⚠ DANGER!** *Ne jamais laisser la marche arrière pour réduire la vitesse dans les pentes: cela pourrait provoquer la perte de contrôle du véhicule, surtout sur des terrains glissants.*

5.3.5 Vidage du bac de ramassage

REMARQUE *N'effectuer cette opération que lorsque la lame est débrayée; dans le cas contraire, le moteur s'arrêterait.*

Le remplissage maximum du bac de ramassage est signalé par un bip sonore; ARRÊTER LE DÉPLACEMENT pour ne pas boucher le canal d'éjection et débrayer la lame pour que le bip sonore s'interrompe.
Vider le bac de ramassage en le soulevant par sa poignée.



REMARQUE *Après avoir vidé le bac de ramassage, il peut arriver que le bip sonore se déclenche à nouveau au moment de l'embrayage de la lame et ce à cause de brins d'herbe restés sur le système de détection; dans ce cas, il suffit, pour interrompre le bip, d'enlever les brins d'herbe ou de débrayer et de rembrayer immédiatement la lame.*

5.3.6 Vidage de la goulotte d'éjection

La tonte d'une pelouse trop haute ou trop mouillée ainsi qu'une vitesse de déplacement trop élevée peuvent boucher la goulotte d'éjection. Dans ce cas:

- arrêter le déplacement, débrayer la lame et arrêter le moteur;
- retirer le bac de ramassage ou le pare-pierres;
- enlever l'herbe qui s'est tassée par la bouche de sortie de la goulotte.

⚠ ATTENTION! *Pour effectuer cette opération, éteindre le moteur.*

5.3.7 Résumé des principales conditions de consentement ou d'intervention des dispositifs de sécurité

Les dispositifs de sécurité agissent selon deux critères:

- empêcher le démarrage du moteur si toutes les conditions de sécurité ne sont pas respectées;
- arrêter le moteur si ne serait-ce qu'une seule condition de sécurité n'est plus respectée.

a) Pour démarrer le moteur, il faut dans tous les cas que:

- la transmission soit au "point mort";
- la lame soit débrayée;
- l'opérateur soit assis ou que le frein de stationnement soit enclenché.

b) Le moteur s'arrête quand:

- l'opérateur abandonne son siège et que les lames sont embrayées
- l'opérateur abandonne son siège et que la transmission n'est pas au "point mort"
- l'opérateur abandonne son siège avec la transmission au "point mort", mais sans avoir mis le frein de stationnement;
- on soulève le bac ou si on enlève le pare-pierres avec les lames embrayées;
- le frein de stationnement soit enclenché sans avoir débrayé la lame.

Le tableau suivant reporte certaines situations de travail et **indique** la cause de l'intervention.

Opérateur	Bac	Lame	Transmission	Frein	Moteur
A) DÉMARRAGE (Clé en position «DÉMARRAGE»)					
Assis	Non influent	Débrayée	1....5 - F/R	Enclenché	NE DÉMARRE PAS
Assis	Non influent	Embrayée	«N»	Enclenché	NE DÉMARRE PAS
Absent	Non influent	Débrayée	«N»	Déclenché	NE DÉMARRE PAS
B) PENDANT LA TONTE DE L'HERBE (Clé en position «MARCHE»)					
Absent	OUI	Embrayée	Non influent	Enclenché	S'arrête
Absent	Non influent	Débrayée	1....5 - F/R	Déclenché	S'arrête
Absent	OUI	Débrayée	«N»	Déclenché	S'arrête
Assis	NON	Embrayée	Non influent	Déclenché	S'arrête
Assis	OUI	Embrayée	Non influent	Déclenché	S'arrête

5.3.8 Dispositif de protection de la carte

La carte électronique est munie d'une protection avec remise en marche automatique pour interrompre le circuit en cas d'anomalies dans l'installation électrique; la protection provoque l'arrêt du moteur et est signalée par l'extinction du voyant.

Le circuit se remet automatiquement en marche quelques secondes après; rechercher et éliminer les causes de l'anomalie afin d'éviter que le bip sonore ne se déclenche à nouveau.

IMPORTANT

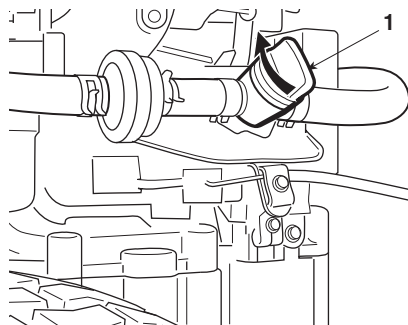
Pour éviter l'intervention de la protection:

- ne pas intervertir les pôles de la batterie;
- ne pas utiliser la machine sans batterie pour éviter d'abîmer le régulateur de charge;
- veiller à ne pas provoquer de courts-circuits.

5.3.9 Fin du travail

Après la tonte, débrayer la lame et lever le plateau de coupe au maximum pour parcourir le trajet de retour. Arrêter la machine, enclencher le frein de stationnement et couper le contact en plaçant la clé sur «ARRÊT».

Lorsque le moteur est à l'arrêt, fermer le robinet (1) d'essence (suivant équipement).

**⚠ ATTENTION!**

Pour éviter le retour de flamme, placer l'accélérateur sur «LENT» pendant 20 secondes avant de couper le contact.

⚠ ATTENTION!

Ne pas oublier d'enlever la clé de contact avant de laisser la machine sans surveillance!

IMPORTANT

Pour préserver le chargement de la batterie, ne jamais laisser la clé en position de «MARCHE» lorsque le moteur n'est pas en marche.

5.4 NETTOYAGE ET STOCKAGE

5.4.1 Nettoyage

Après chaque utilisation, nettoyer l'extérieur de la machine, vider son bac et le secouer pour le débarrasser de tout résidu d'herbe ou de terre.

Relaver les éléments en plastique de la carrosserie à l'aide d'une éponge imbibée d'eau et de détergent; veiller à ne mouiller ni le moteur ni les éléments de l'installation électrique ni la carte électronique située sous le tableau de bord.

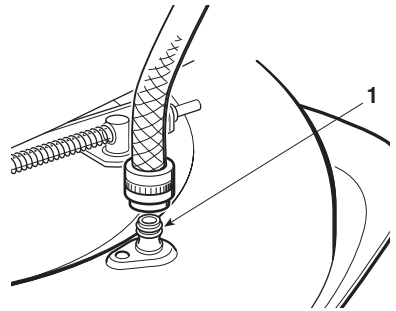
IMPORTANT

Éviter absolument les lances à haute pression ainsi que les liquides agressifs pour laver la carrosserie et le moteur!

5.4.2 Lavage interne du plateau de coupe

Effectuer cette opération sur un sol résistant, après avoir préalablement installé le bac ou le pare-pierres. Pour un lavage de l'intérieur du plateau de coupe et de la goulotte d'éjection, relier un tuyau d'arrosage au raccord prévu à cet effet (1) et y faire couler l'eau quelques minutes:

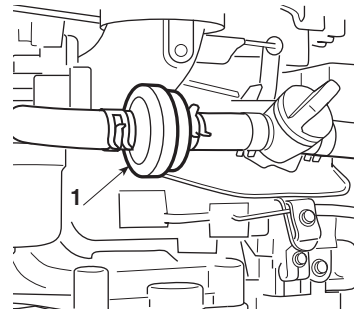
- l'opérateur est assis;
- le moteur en marche;
- la transmission au point mort;
- la lame embrayée.



Au cours du lavage, il est opportun que le plateau de coupe soit entièrement baissé. Enlever ensuite le bac de ramassage, le vider, le rincer et le ranger de telle sorte qu'il puisse sécher rapidement.

5.4.3 Remisage et inactivité prolongée

En cas d'inactivité prolongée (plus d'un mois), détacher les câbles de la batterie et suivre les instructions contenues dans le manuel du moteur; graisser également toutes les articulations selon les indications fournies sur le manuel (chap. 6).



⚠ ATTENTION! *Prendre bien soin de retirer les dépôts d'herbe sèche qui se seraient éventuellement accumulés à proximité du moteur et du silencieux d'échappement: cela évitera d'éventuels débuts d'incendie à la reprise du travail!*

Débrancher le tube situé à l'entrée du filtre à essence (1) pour vider le réservoir et suivre les instructions contenues dans le livret du moteur.

IMPORTANT

La batterie doit être conservée dans un lieu frais et sec. Avant une longue période d'inactivité (plus d'un mois), toujours charger la batterie. Ensuite, avant de reprendre l'activité, procéder à la recharge (chap. 6).

À la reprise du travail, s'assurer qu'il n'y a pas de fuite d'essence provenant des durites, du robinet et du carburateur.

6. ENTRETIEN

6.1 RECOMMANDATIONS POUR LA SÉCURITÉ

⚠ ATTENTION! *Enlever la clé et lire les instructions correspondantes avant d'entamer tout nettoyage ou entretien. Porter des vêtements appropriés et des gants de travail dans toutes les situations entraînant un risque pour les mains.*

⚠ ATTENTION! *Ne jamais utiliser la machine si certaines de ses pièces sont usées ou endommagées. Les pièces en panne ou détériorées doivent être remplacées et jamais réparées. N'utiliser que des pièces de rechange d'origine: des pièces de qualité non équivalente peuvent endommager la machine et nuire à votre sécurité et celle des autres.*

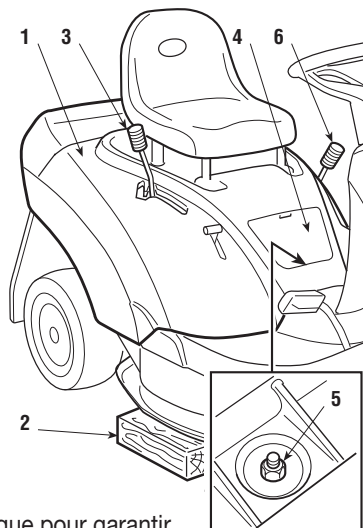
IMPORTANT *Ne jamais répandre les huiles usées, l'essence, les batteries ou tout autre produit susceptible de polluer l'environnement!*

6.2 ACCÈS AUX PIÈCES MÉCANIQUES

Il est possible, en basculant le couvercle moteur (1), d'accéder au moteur et aux parties mécaniques sous-jacentes.

Pour effectuer cette opération, il faut:

- placer la machine sur un sol plan, lever le plateau de coupe en position maximale et disposer sous le bord des cales (2) d'une hauteur d'environ 65 - 70 mm pour soutenir le plateau pendant les opérations successives;



► **Transmission mécanique:**

- – enclencher le frein de stationnement;

► **Transmission hydrostatique:**

- – mettre le levier de déblocage de la transmission en position «BLOQUEE» (voir chap. 4, n. 23), étant donné que pour garantir la mobilité du levier de réglage de vitesse, il faut que le frein de stationnement soit dégagé;
- enlever le bac de ramassage ou le pare-pierres;
- dévisser le pommeau du levier (3) et positionner le levier au point mort «N» (► dans les modèles à transmission mécanique) ou bien dans la position «R» (► dans les modèles à transmission hydrostatique);
- ouvrir la trappe d'accès (4) et dévisser l'écrou (5) de verrouillage (clé de 13 mm);
- relâcher le levier (6) jusqu'à l'appui complet du plateau sur les cales et le maintenir de côté de façon qu'il ne reste engagé dans aucun des crans, saisir la base du siège (7) et soulever entièrement le capot.

Lors de la fermeture:

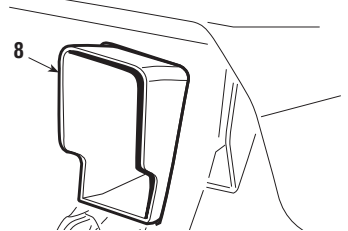
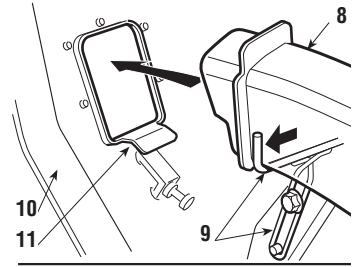
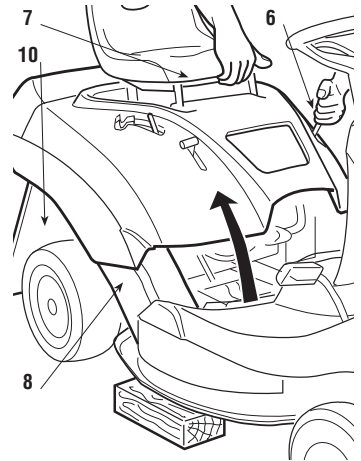
- s'assurer que le canal (8) soit bien en place sur le support (9) et qu'il soit appuyé sur le guide droit;
- placer le levier (3) en position «R» et baisser le capot (1) jusqu'au niveau des leviers (3) et (6);
- introduire avant tout le levier (6) dans son logement, ensuite le levier (3) et baisser le capot jusqu'au centrage de la vis de verrouillage.

⚠ ATTENTION! Une fois le capot (1) baissé, vérifier que:

- la bouche de la goulotte (8) soit entrée régulièrement dans l'ouverture de la plaque arrière (10) et qu'elle soit appuyée au guide (11).

Donc:

- visser à fond l'écrou de verrouillage (5);
- porter le levier (6) en position «R» en l'engageant dans le cran correspondant;
- retirer les cales en bois (2), revisser le pommeau du levier (3) et la trappe d'accès (4).



6.3 ENTRETIEN PROGRAMME

Le but du tableau suivant est de vous aider à maintenir l'efficacité et la sécurité de votre machine. Les principales opérations d'entretien et graissage y sont rappelées, avec l'indication de l'intervalle de temps dans lequel elles doivent être exécutées; à côté de chacune de ces opérations, vous trouverez une série de cases où inscrire la date ou le nombre d'heures de fonctionnement auxquelles l'intervention a été exécutée.

⚠ ATTENTION! Toutes les opérations de contrôle, de réglage et de remplacement de pièces qui ne sont pas décrites dans les chapitres 6.4 et 6.5 de ce manuel doivent être exécutées chez votre Revendeur ou dans un Centre spécialisé disposant des connaissances et des équipements nécessaires pour que le travail soit exécuté correctement, en maintenant le degré de sécurité de la machine à l'origine.

Intervention	Heures	Exécutée (Date ou Heures)					
1. MACHINE							
1.1 Contrôle fixage et aiguisage lame	25						
1.2 Remplacement lame	100						
1.3 Contrôle courroie de transmission	25						
1.4 Remplacement courroie de transmission ²⁾	–						
1.5 Contrôle courroie commande lame	25						
1.6 Remplacement courroie commande lame ²⁾	–						
1.7 Contrôle et réglage frein	10						
1.8 Contrôle et réglage avancement	10						
1.9 Contrôle embrayage et frein lame	10						
1.10 Contrôle de toutes les fixations	25						
1.11 Graissage général ³⁾	25						
2. MOTEUR ¹⁾							
2.1 Vidange huile moteur						
2.2 Contrôle et nettoyage filtre de l'air						
2.3 Remplacement filtre de l'air						
2.4 Contrôle filtre essence						
2.5 Remplacement filtre essence						
2.6 Contrôle et nettoyage contacts bougie						
2.7 Remplacement bougie						

¹⁾ Consulter le livret du moteur pour avoir la liste complète et les modalités d'exécution.

²⁾ À remplacer, aux premiers signes d'usure, auprès d'un réseau SAV.

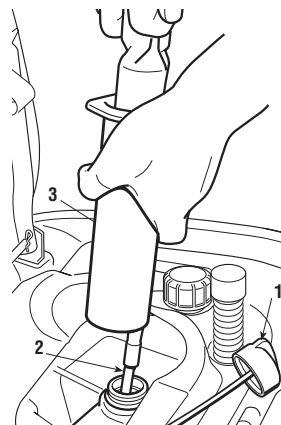
³⁾ Le graissage général devrait également se faire toutes les fois qu'une longue période d'inactivité de la machine est prévue.

6.3.1 Moteur

Suivre toutes les consignes contenues dans le livret du moteur.

Pour vider l'huile du moteur, dévisser le bouchon de remplissage (1); à l'aide de la seringue fournie.

Monter le tube (2) sur la seringue (3) et l'introduire à fond dans le trou, puis aspirer toute l'huile du moteur, en se rappelant que, pour une vidange complète, il est nécessaire de répéter plusieurs fois l'opération.



6.3.2 Axe arrière

La quantité de graisse permanente fournie n'a pas besoin d'être remplacée.

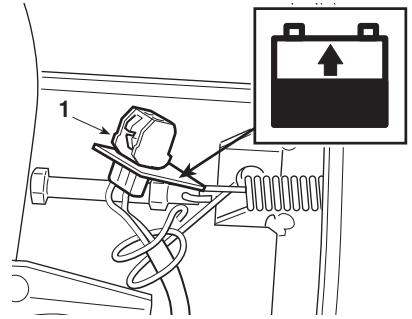
6.3.3 Batterie

Un entretien soigneux de la batterie est un élément essentiel pour garantir une longue durée de vie. La batterie de votre machine doit impérativement être chargée:

- avant d'utiliser la machine pour la première fois après l'avoir achetée;
- avant chaque période prolongée d'inactivité de la machine;
- avant de la mettre en service après une période prolongée d'inactivité.

- Lire et respecter attentivement la procédure de charge décrite dans le manuel accompagnant la batterie. Le non-respect de cette procédure ou le manque de charge peut provoquer des dommages irréversibles aux éléments de la batterie.

- Une batterie déchargée doit être rechargée au plus vite.



IMPORTANT

La charge doit être effectuée avec un appareil à tension constante. D'autres systèmes de charge peuvent endommager irrémédiablement la batterie.

La machine est équipée d'un connecteur (1) pour la recharge. Celui-ci doit être branché au connecteur correspondant du chargeur de batteries de maintien prévu à cet effet "CB01" fourni (☛ *si prévu*) ou disponible sur demande (chap. 8).

IMPORTANT

Ce connecteur ne doit être utilisé que pour brancher le chargeur de batteries de maintien "CB01". Pour son utilisation:

- suivre les indications reportées dans les instructions d'utilisation correspondantes;
- suivre les indications reportées dans le manuel de la batterie.

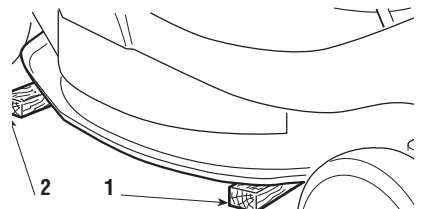
6.4 CONTRÔLES ET RÉGLAGES

6.4.1 Réglages du plateau de coupe

Pour tondre une pelouse de manière uniforme, il est essentiel que le plateau soit bien réglé. Le plateau de coupe s'articule sur trois leviers et est réglable en hauteur; les réglages se font sur une surface plane et après vérification de la pression des pneus.

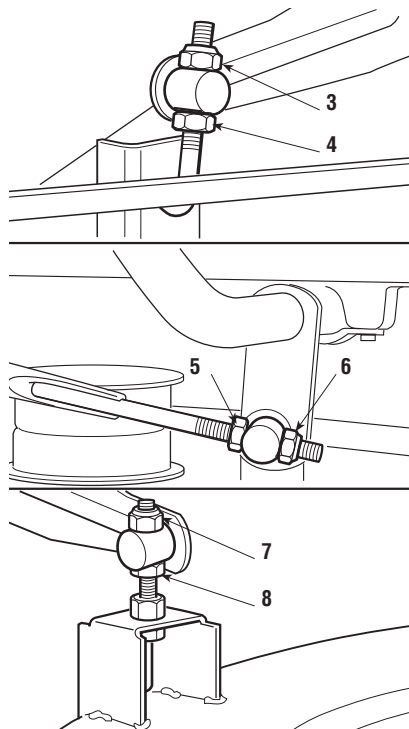
REMARQUE

Pour obtenir une bonne tonte, il est opportun que la partie avant soit toujours plus basse de 2 - 4 mm par rapport à la partie arrière.



Pour régler le parallélisme par rapport au terrain:

- placer une entretoise de 26 mm (1) sous le bord avant du plateau et une entretoise de 32 mm (2) sous le bord arrière, puis mettre le levier de levage sur «1», en l'engageant dans son encoche;
- dévisser les écrous (3 - 5 - 7) et les contre-écrous (4 - 6 - 8) de façon à ce que le plateau ait un appui stable sur les cales;
- actionner l'écrou (3) jusqu'à percevoir un début de levage de la partie arrière droite du plateau et bloquer le contre-écrou correspondant (4);
- visser l'écrou (5) sur sa tige jusqu'à percevoir un début de levage de la partie avant droite du plateau et bloquer le contre-écrou correspondant (6);
- visser l'écrou (7) du support avant gauche jusqu'à percevoir dans cette zone un début de levage, puis bloquer l'écrou (8).



Si le réglage n'est pas parfait, s'adresser à un réseau SAV.

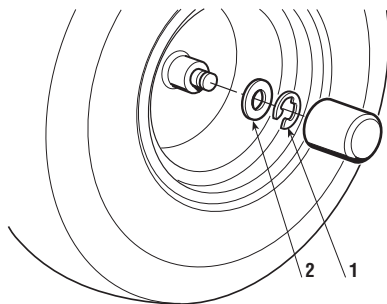
6.5 INTERVENTIONS DE DÉMONTAGE ET REMPLACEMENT

6.5.1 Remplacement des roues

Veiller à ce que la machine soit garée sur une surface plane et disposer des cales sous une des pièces portantes du châssis, du côté de la roue à changer.

Les roues sont maintenues par un clips métallique (1) qui s'enlève à l'aide d'un tournevis.

Les roues arrière sont directement montées sur les demi-axes et sont retenues par une clavette intégrée dans le moyeu de la roue.



Il faut toujours enduire l'axe de graisse avant de remonter la roue. Replacer enfin soigneusement le clips métallique et la rondelle de protection (2).

REMARQUE

Pour remplacer une ou les deux roues arrière, s'assurer qu'elles sont du même diamètre, puis contrôler le réglage du parallélisme du plateau de coupe afin d'éviter une tonte irrégulière.

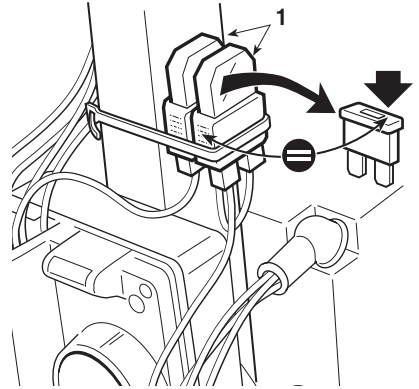
6.5.2 Réparation ou remplacement des pneus

Les pneus sont du type «Tubeless»; par conséquent, seul un réparateur professionnel peut remplacer un pneu ou réparer une crevaison, selon les modalités requises pour ce type de pneu.

6.5.3 Remplacement d'un fusible

Sur la machine des fusibles (1) de différents débits sont prévus, dont les fonctions et les caractéristiques sont les suivantes :

- Fusible de 10 A = pour protéger les circuits généraux et de puissance de la carte électronique, dont l'intervention provoque l'arrêt de la machine et l'extinction complète du voyant sur le tableau de bord.
- Fusible de 25 A = pour protéger le circuit de rechargement, dont l'intervention se manifeste avec une perte progressive de la charge de la batterie et donc des difficultés à démarrer.



Le débit du fusible est indiqué sur le même fusible.

IMPORTANT

Un fusible grillé doit toujours être remplacé par un du même type et de la même intensité; ne jamais remplacer le fusible avec un fusible d'intensité différente.

Dans l'impossibilité d'éliminer les causes d'intervention des protections, faire appel à son réseau SAV.

6.5.4 Remplacement des courroies

Le mouvement du moteur à l'axe arrière et du moteur à la lame est transmis par deux courroies trapézoïdales, dont la durée de vie dépendra essentiellement du mode d'utilisation de la machine.

Leur remplacement exigeant des démontages et ensuite des réglages assez complexes, il est indispensable de le confier à un réseau SAV.

REMARQUE


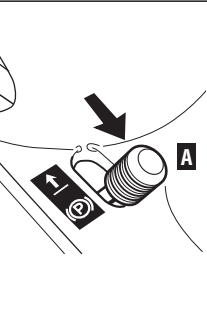
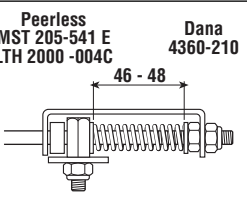
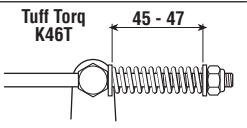
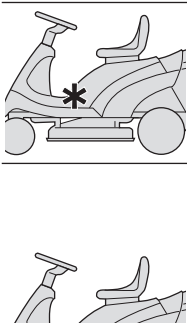
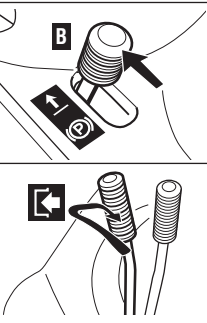
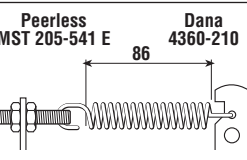
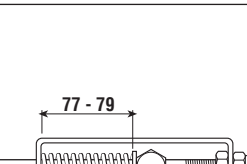
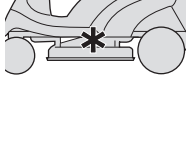
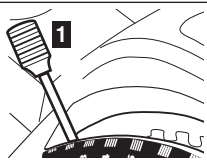
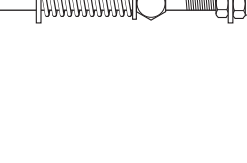
Remplacer les courroies dès qu'elles présentent des signes d'usure évidents! UTILISER TOUJOURS DES COURROIES D'ORIGINE!

6.6 INFORMATIONS POUR LES CENTRES D'ASSISTANCE

Nous indiquons ci-après les principales valeurs de réglage de la machine, ainsi que les modalités pour le démontage et le remplacement des lames.

⚠ ATTENTION! Ces opérations doivent être exécutées seulement dans un Centre spécialisé. Enlever la clé avant d'entamer toute opération de réglage ou d'entretien.

6.6.1 Réglages

Élément	Position	Disposition des commandes	Réglage
a) Frein: ▣ Transmission mécanique: ▣ Transmission hydrostatique:			Peerless MST 205-541 E LTH 2000 -004C Dana 4360-210 46 - 48 
			Tuff Torq K46T 45 - 47 
b) Traction: ▣ Transmission mécanique: ▣ Transmission hydrostatique:			Peerless MST 205-541 E Dana 4360-210 86 
			
c) Embrayage lame:			

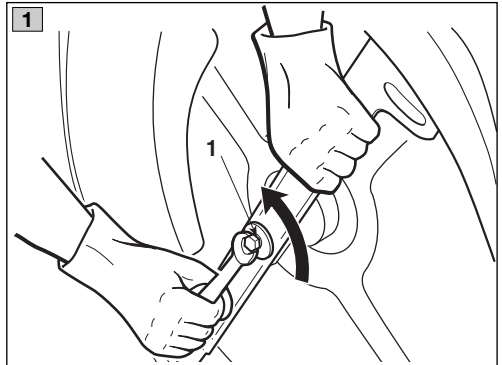
6.6.2 Démontage, remplacement et remontage de la lame

⚠ ATTENTION! Porter des gants de travail pour manipuler la lame.

⚠ ATTENTION! Remplacer toujours la lame endommagée ou tordue; ne jamais tenter de la réparer! **UTILISER TOUJOURS DES LAMES ORIGINALES MARQUÉES** ⚠ Faire particulièrement attention à l'équilibrage de la lame.

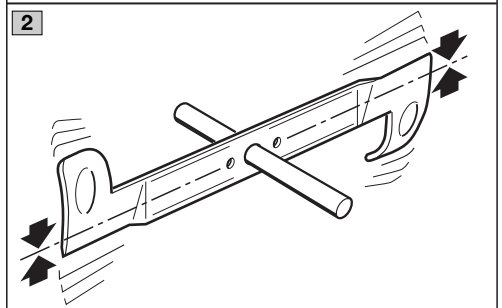
1. Démontage

Pour démonter une lame, l'attraper fermement et dévisser la vis centrale (1) dans le sens indiqué par flèche.



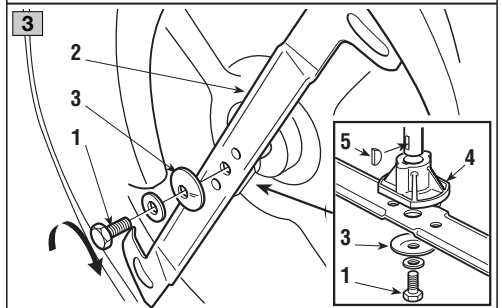
2. Equilibrage

Pour assurer un fonctionnement régulier sans vibrations anormales, il est nécessaire que l'éventuel déséquilibre entre les deux parties de la lame soit inférieur à un gramme.



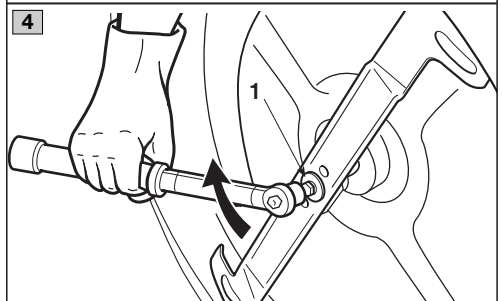
3. Remontage

Veiller à ce que la partie concave du disque élastique (3) soit en appui contre la lame. Remonter le moyeu (4) sur l'arbre, en s'assurant que la clavette (5) soit bien insérée dans son siège respectif.



4. Serrage de la vis

Serrer la vis de fixation (1) en utilisant une clé dynamométrique tarée à 40-45 Nm.



7. PANNES ET REMÈDES

PROBLÈME	CONDITION	CAUSE PROBABLE	SOLUTIONS
1. Voyant éteint	Clé sur «MARCHE» moteur arrêté	Déclenchement de la carte électronique: <ul style="list-style-type: none"> - batterie mal connectée - batterie complètement déchargée ou sulfatée - inversion des polarités de la batterie - fusible fondu - mauvaise masse - carte électronique mouillée - micro-contacteurs à la masse 	Mettre la clé sur «ARRÊT» et chercher les causes de la panne: <ul style="list-style-type: none"> - vérifier les connexions - recharger la batterie - brancher correctement - remplacer le fusible (10 A) - vérifier les connexions - sécher à l'air - vérifier les connexions
2. Le démarreur ne fonctionne pas	Clé sur «DÉMARRAGE» et voyant allumé	<ul style="list-style-type: none"> - batterie insuffisamment chargée - fusible de la recharge interrompu - mauvaise masse - condition de démarrage absente 	<ul style="list-style-type: none"> - recharger la batterie (si le problème persiste, contacter un réseau SAV) - remplacer le fusible (25 A) - vérifier les connexions - vérifier que les conditions qui autorisent le démarrage sont respectées (voir page 24/a)
3. Le moteur ne démarre pas	Clé sur «DÉMARRAGE» et voyant clignotant	<ul style="list-style-type: none"> - Défaut d'alimentation d'essence - défaut d'allumage 	<ul style="list-style-type: none"> - contrôler le niveau d'essence dans le réservoir - ouvrir le robinet d'essence (suivant équipement) - vérifier le câblage de la commande d'ouverture du carburateur (suivant équipement) - vérifier le filtre à essence - vérifier la fixation du capuchon de bougie - vérifier la propreté et la distance correcte entre les électrodes

PROBLÈME	CONDITION	CAUSE PROBABLE	SOLUTIONS
4. Le démarrage est difficile ou le moteur ne fonctionne pas régulièrement	Clé sur «DÉMARRAGE»	– mauvaise carburation	<ul style="list-style-type: none"> – nettoyer ou remplacer le filtre à air – vidanger la cuve du carburateur – vider le réservoir et remplacer par de l'essence neuve – contrôler et au besoin remplacer le filtre à essence
5. Le rendement du moteur est faible lors de la tonte	Clé sur «MARCHE» moteur en route	– vitesse de déplacement trop élevée par rapport à la hauteur d'herbe à couper	– réduire la vitesse et/ou relever le plateau de coupe
6. Le moteur s'arrête et le voyant clignote		– intervention des dispositifs de sécurité	– contrôler que les conditions d'autorisation sont respectées (voir page 24/b)
7. Le moteur s'arrête et le voyant s'éteint	Clé sur «MARCHE» moteur en route	Déclenchement de la carte électronique: <ul style="list-style-type: none"> – micro-contacteur à la masse – batterie déchargée – surtension causée par le régulateur de charge – batterie mal connectée (mauvais contacts) – mauvaise masse moteur 	Mettre la clé sur «ARRÊT» et chercher les causes de la panne: <ul style="list-style-type: none"> – vérifier les connexions – recharger la batterie – contacter un réseau SAV – vérifier les connexions de la batterie – vérifier la masse moteur
8. Le moteur s'arrête et le voyant reste allumé	Clé sur «MARCHE» moteur en route	– problèmes au moteur	– contacter un Centre SAV
9. Tonte irrégulière et ramassage inefficace	Clé sur «MARCHE» moteur en route	<ul style="list-style-type: none"> – plateau de coupe non parallèle au terrain – la lame coupe mal 	<ul style="list-style-type: none"> – contrôler la pression des pneus – rétablir le parallélisme du plateau par rapport au terrain – vérifier le sens du montage de la lame – aiguiser la lame ou la remplacer

PROBLÈME	CONDITION	CAUSE PROBABLE	SOLUTIONS
		<ul style="list-style-type: none"> - la lame coupe mal - vitesse de déplacement trop élevée par rapport à la hauteur d'herbe à couper - goulotte d'éjection bouchée - plateau de coupe plein d'herbe 	<ul style="list-style-type: none"> - contrôler la tension de la courroie - réduire la vitesse et/ou relever le plateau de coupe - attendre que l'herbe soit sèche - enlever le bac et vider la goulotte d'éjection - nettoyer le plateau de coupe
10. Vibrations anormales lors de la tonte	Clé sur «MARCHE» moteur en route	<ul style="list-style-type: none"> - lame déséquilibrée - lame mal serrée - fixations relâchées - plateau de coupe bouché 	<ul style="list-style-type: none"> - équilibrer ou remplacer la lame endommagée - contrôler la fixation de la lame - vérifier et serrer toutes les vis de fixation du moteur et de la machine - enlever le bac, vider la goulotte d'éjection et nettoyer l'intérieur du plateau de coupe

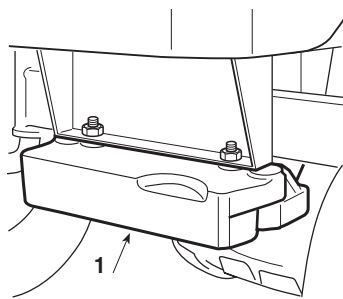
Si, après avoir exécuté ces opérations, les problèmes persistent, s'adresser à un réseau SAV.

⚠ ATTENTION! *Ne jamais s'engager dans des réparations compliquées sans posséder les moyens et les notions techniques nécessaires. La garantie tombe automatiquement et le fabricant décline toute responsabilité pour chaque intervention mal exécutée.*

8. ACCESSOIRES OPTIONNELS

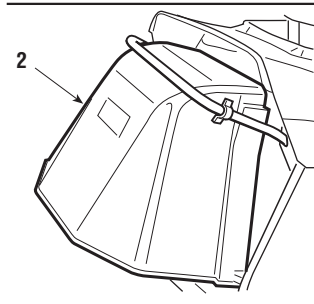
1. CONTRE-POIDS FRONTAUX

Améliorent la stabilité avant de la machine notamment lorsque cette dernière est surtout utilisée sur les pentes.



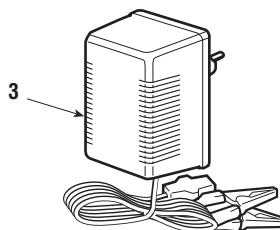
2. PARE-PIERRES

À utiliser à la place du bac lorsque l'herbe n'est pas récupérée.



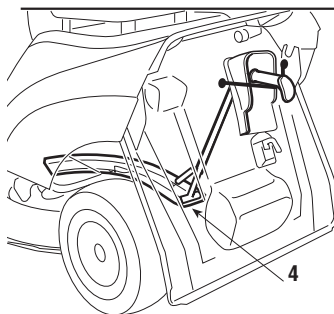
3. CHARGEUR DE BATTERIES DE MAINTIEN "CB01"

Il permet de maintenir en bon état la batterie pendant les périodes d'inactivité de la machine en assurant un niveau de charge optimal et donc une durée de vie prolongée de la batterie.



4. ENSEMBLE POUR "MULCHING"

Hache finement l'herbe coupée et la laisse sur le terrain au lieu de la ramasser dans le bac.



9. CARACTERISTIQUES TECHNIQUES

Installation électrique 12 V
 Batterie 18 Ah

Pneus avant 11 x 4-4
 Pneus arrière 15 x 6-6
 Pression de gonflage avant 1,5 bar

Pression de gonflage arrière 1,0 bar

Poids total 159 ÷ 168 kg

Diamètre interne du braquage
 (diamètre minimum de la zone
 non tondue) 1,4 m

Hauteur de coupe 3 ÷ 8 cm
 Largeur de coupe 71 cm

Capacité du bac
 de ramassage 170 litres

▶ **Transmission mécanique:**

- Vitesse de déplacement (indicative) à 3000 min⁻¹:
- en 1^{ère} 1,5 km/h
- en 2^{ème} 2,7 km/h
- en 3^{ème} 4,0 km/h
- en 4^{ème} 4,5 km/h
- en 5^{ème} 6,8 km/h
- en Marche arrière 2,0 km/h

▶ **Transmission hydrostatique:**

- Vitesse de déplacement (à 3000 min⁻¹):
- en Marche avant 0 ÷ 8,6 km/h
- en Marche arrière 0 ÷ 3,2 km/h

