




## — 本部品表ご使用について —

1. 本部品表は下記の形式の管理機を収録してあります。

形 式	コードNo	搭載エンジン(コードNo.)	備 考
T4 .....	62080-10100	GN185-ET (13184)	400-7 タイヤ
T4-T .....	62088-20100	GN185-ET (13184)	400-9 タイヤ
ZT4 .....	62095-10100	GN185-ET (13184)	(全農)400-7 タイヤ
T6 .....	62551-10100	GN250-EB (13824)	400-7 タイヤ
T6-A .....	62551-20100	GN250-EB (13824)	400-9 タイヤ
ZT6 .....	62552-10100	GN250-EB (13824)	(全農)400-7 タイヤ
ZT6-A .....	62552-20100	GN250-EB (13824)	(全農)400-9 タイヤ
T4 中耕ロータリ.....	92201-10611		
T4 フロントリ.....	92201-10450		
T4 フレールモア部品.....	92201-10461		
T4 土揚げ部品.....	92201-10431		
T6 中耕ロータリ .....	92201-30050		

2. T4-Tならびに(Z)T6-Aタイプの専用部品については、数量欄にそれぞれT、Aと添字してあります。その他の部品については、T4、T6の部品と共通になっております。

3. 互換性欄の記号は下記のようになっております。なお互換性のない部品については備考欄の機番を参照の上ご注文ください。

-  \* ..... 新、旧兼用不可(互換性なし)
-  ..... 矢符の方向へのみ兼用可(互換性なし)
-  ..... 新、旧ともに兼用可(互換性あり)

# 目 次

○ 仕 様

○ トランスミッション、リヤミッション組立図

## エンジン GN185-ET, GN250-EB

1. シリンダ関係	1
2. ブレザ関係	3
3. エアークリーナ関係	5
4. マフラ関係	7
5. カム軸関係	9
6. クランク軸関係	11
7. フューエルフィルタ関係	13
8. ガバナレバー関係	15
9. リコイルスタータ関係	17
10. マグネット関係	19
11. 気化器関係	21

## (Z) T4, (Z) T6

1. トランスミッションケース関係	25
2. 主クラッチ関係	27
3. トランスミッション内部関係	29
4. 車 輪 関 係	31
5. 変 速 関 係	33
6. ハンドル関係	35
7. 操作関係1	37
8. 操作関係2	39
9. 操作関係3	41
10. 銘 板 関 係	43
11. フロントフレーム関係	45
12. フェンダ関係 [(Z) T4]	47
13. ボンネット、ベルトカバー関係	49
14. 燃料タンク関係 [(Z) T6]	51
15. ランプ関係	53
16. プーリ、ベルト関係	55
17. 標準付属品関係	57

#### T4 中耕ロータリ

1. 副チェーンケース関係	58
2. ロータリケース・変速レバー関係	59
3. 耕うんカバー関係	62
4. 後輪・爪軸関係	64
5. フレームカバー・後輪関係	65
6. 爪軸関係	66
7. フレールモア関係	67
8. 土揚関係	68

#### T6 中耕ロータリ

1. 副チェーンケース関係	70
2. ロータリケース関係	71
3. ロータリカバー関係	73
4. 爪軸関係	75
5. 後輪関係	76

アタッチメント一覧表	78
------------	----

索引	88
----	----

# 仕 様 [(Z)T4]

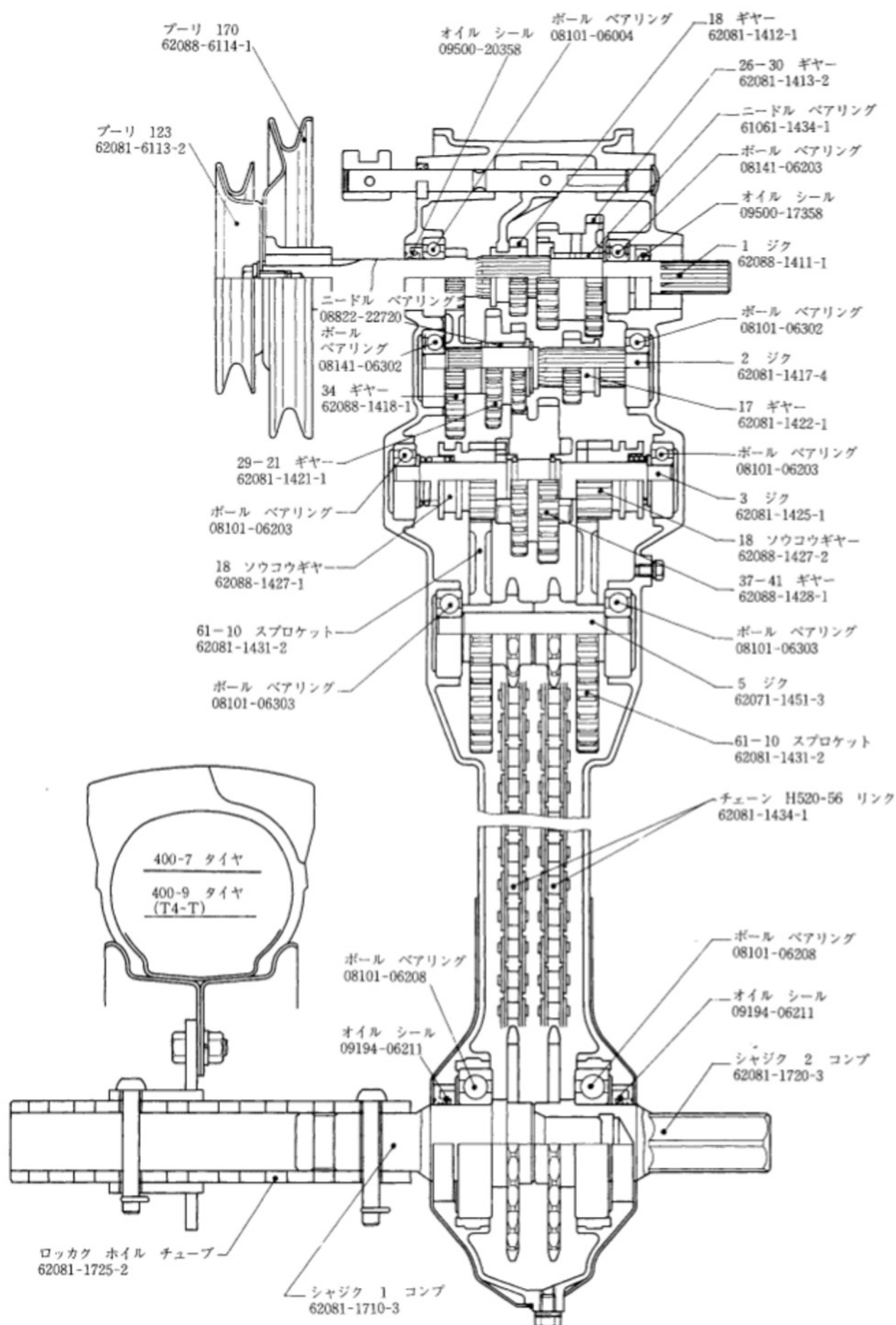
名 称		(Z) T4	T4-T
と う 載 エ ン ジ ン	形 式	クボタGN185-ET	
	内 径 × 行 程	67×52mm	
	総 排 気 量	183cc	
	連 続 定 格 出 力	3.5馬力 / 1800回転毎分	
	最 大 出 力	4.8馬力	
	燃 料 消 費 率	310g/ps·h	
	使 用 燃 料	自動車用レギュラガソリン (無鉛)	
	燃 料 タ ン ク 容 量	3.2ℓ (規定容量3.0ℓ)	
	クランク室潤滑油	クボタ純オイルG30 (ガソリン灯油エンジン用) 0.6ℓ	
	点 火 方 式	電子点火装置	
	点 火 プ ラ グ	B-4H-10	
	出 力 軸 回 転 方 向	左	
	始 動 方 式	リコイルスタータ	
	機 体 の 大 き さ	全 長	1625mm
全 幅		610mm	
全 高		1060mm	1080mm
重 量	92kg (乾燥)	93.5kg (乾燥)	
主 ク ラ ッ チ	ベルトダブルテンション式		
変 速 段 数	ハンドル正位置：前進4段，後進4段 ハンドル逆位置：前進4段，後進2段		
標 準 タ イ ヤ	4.00-7	4.00-9	
車 輪 間 距 離	20cm～45cm(タイヤ中心間)		
最 大 ロ ー タ 径	45cm		
動力取だし軸回転速度	低：793回転/分，高：1910回転/分		



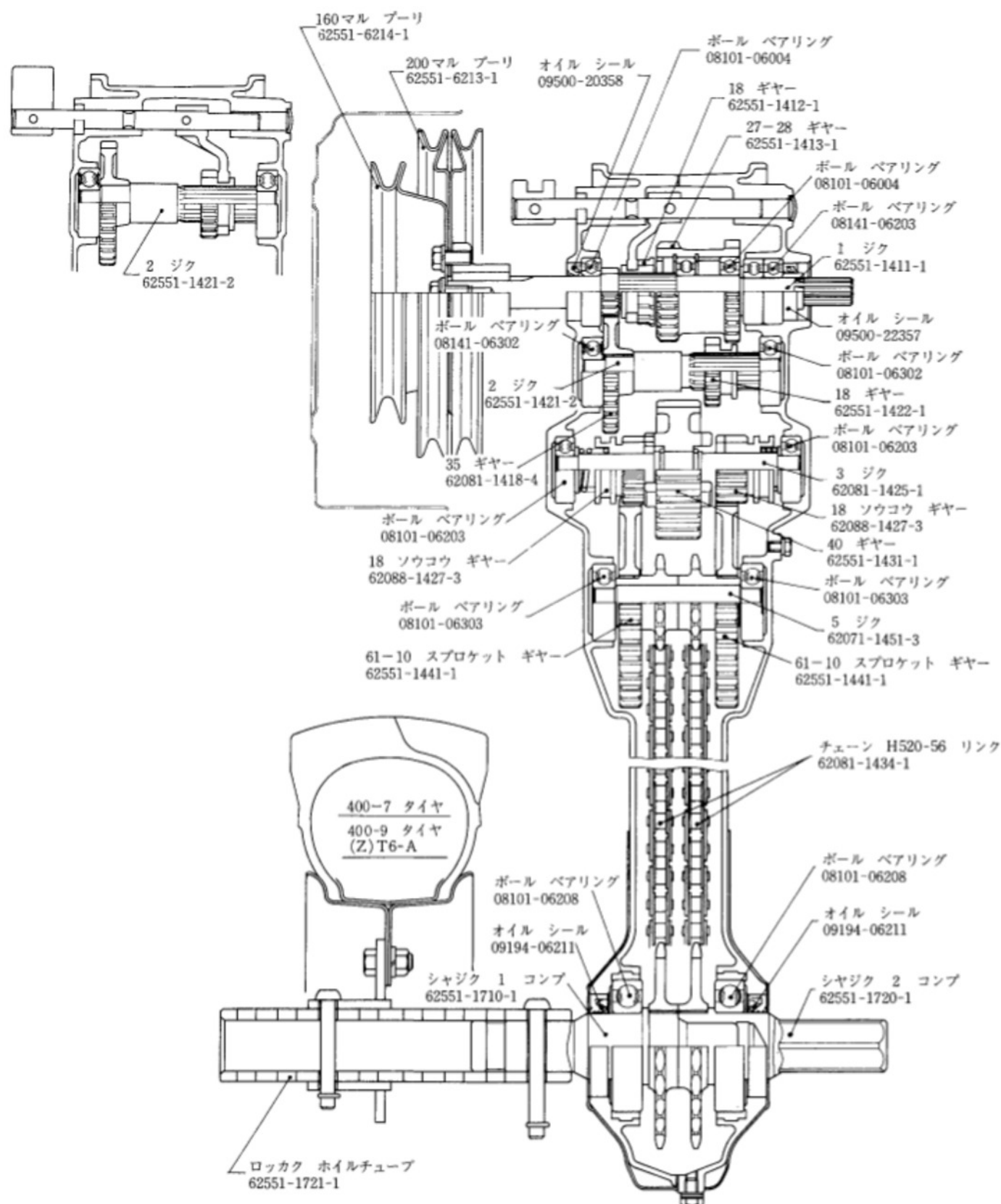
# 仕 様 [(Z)T6]

名 称		(Z) T 6	(Z) T 6 A
と う 載 エ ン ジ ン	形 式	クボタGN250-E B電子点火式4サイクルガソリンエンジン	
	内 径 × 行 程	7 2 × 6 2 mm	
	総 排 気 量	2 5 2 cc	
	連 続 定 格 出 力	5.0馬力 / 1 8 0 0 回転毎分	
	最 大 出 力	6.8馬力	
	燃 料 消 費 率	3 0 0 g / ps · h	
	使 用 燃 料	自動車用レギュラガソリン (無鉛)	
	燃 料 タ ン ク 容 量	4.7ℓ (規定容量4.5ℓ)	
	クランク室潤滑油	クボタ純オイルG 3 0 (ガソリン灯油エンジン用) 0.85ℓ	
	点 火 方 式	電子点火装置	
	点 火 プ ラ グ	デンソーW14F 又は NGKB-4H	
	出 力 軸 回 転 方 向	左	
	始 動 方 式	リコイルスタータ	
機 体 の 大 き さ	全 長	1 6 2 cm	1 6 2 cm
	全 幅	6 2 cm	6 2 cm
	全 高	1 1 0 cm	1 1 3 cm
重 量	9 8.5 kg (乾燥)	1 0 0 kg	
主 ク ラ ッ チ	ベルトダブルテンション式		
変 速 段 数	ハンドル正位置：前進4段、後進2段 ハンドル逆位置：前進2段、後進2段		
標 準 タ イ ヤ	4.00-7	4.00-9	
車 輪 間 距 離	26~51cm (タイヤ中心間)	28~53cm (タイヤ中心間)	
最 大 ロ ー タ 径	4 5 cm		
動力取出し軸回転速度	低：681回転/分、高：1454回転/分		
ヘ ッ ド ラ ン プ	無	有	

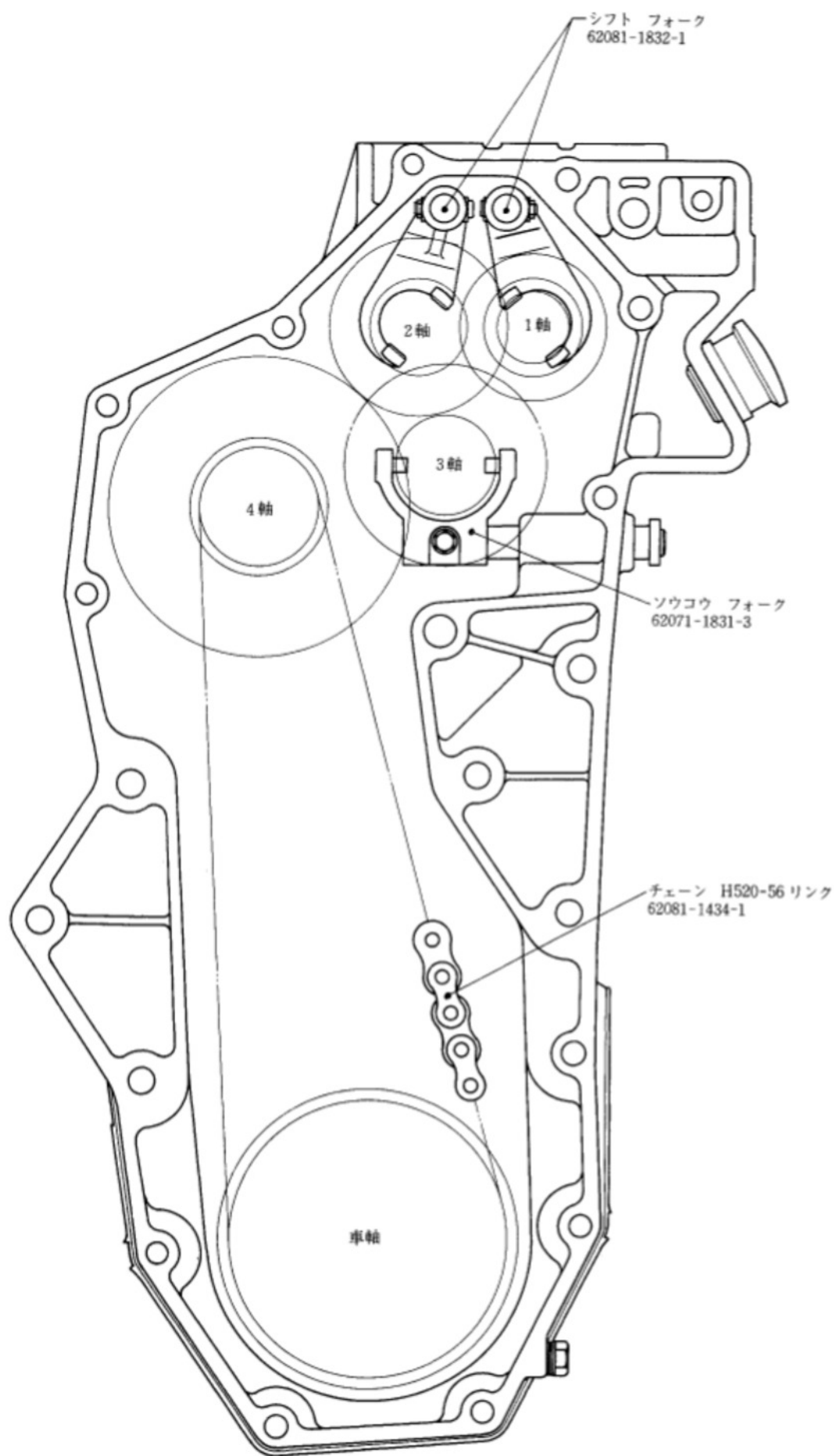
# (Z) T4 トランスミッション組立図



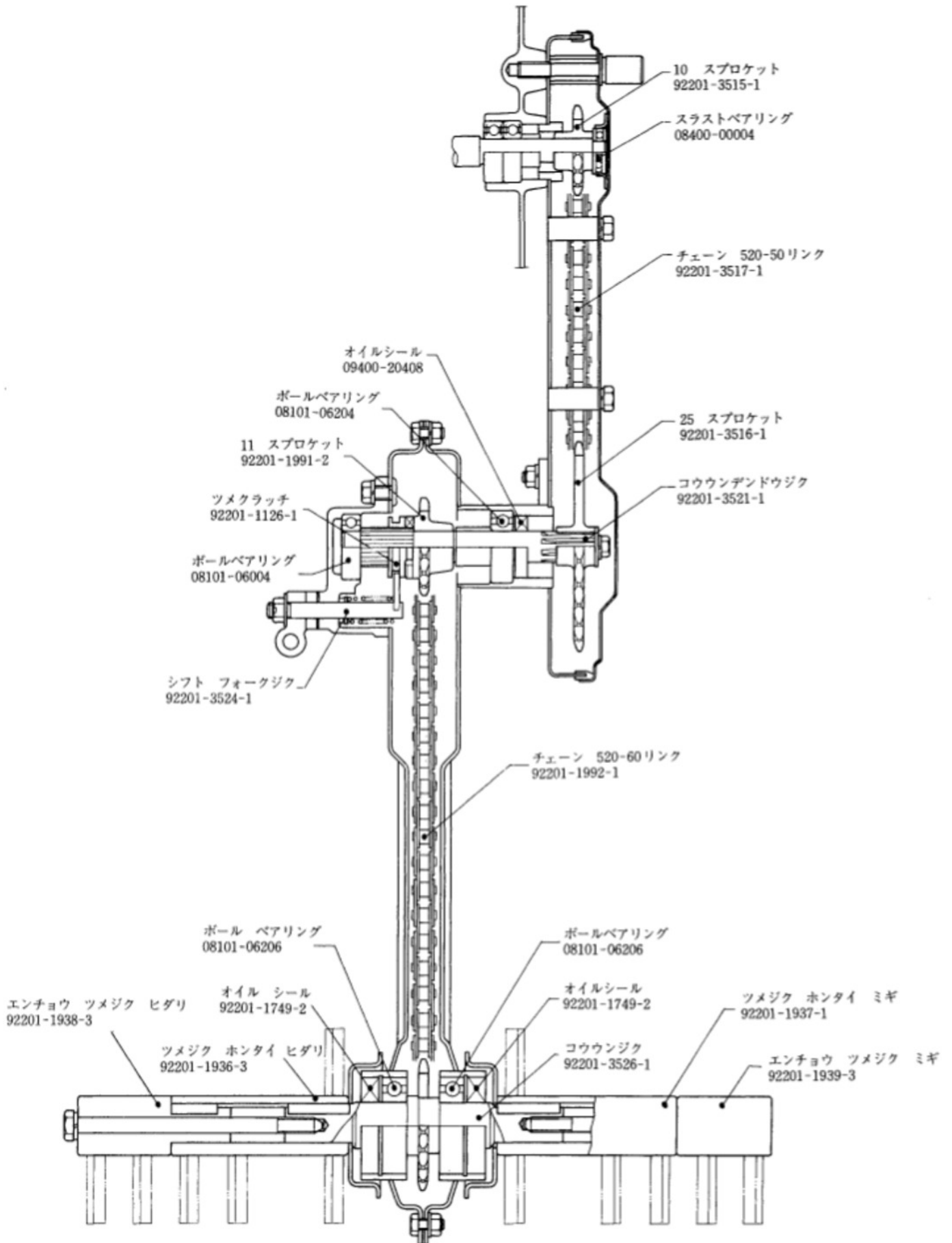
# (Z) T6 トランスミッション組立図



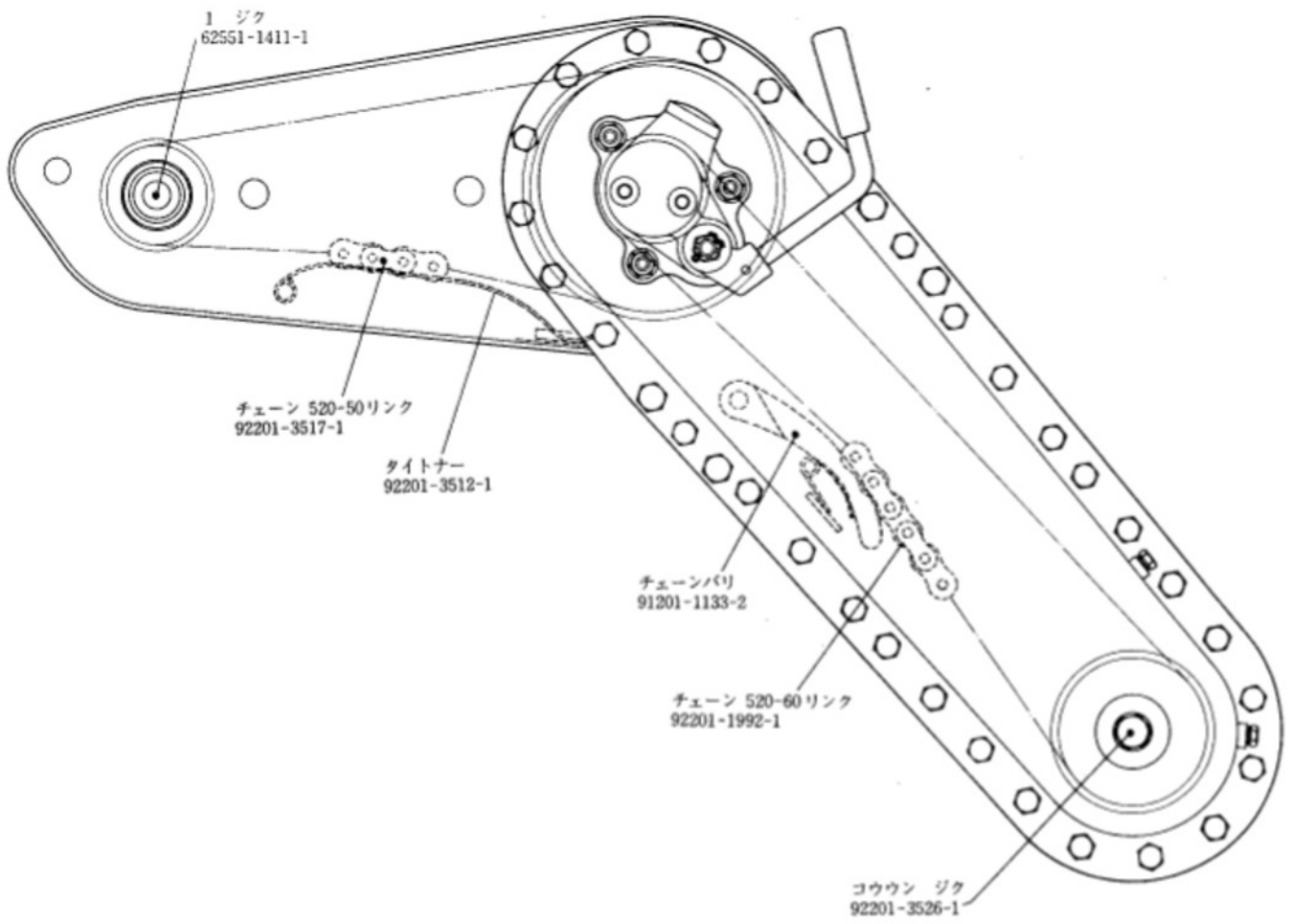
# (Z) T4, (Z) T6 トランスミッション組立図



# (Z) T6 中耕ロータリ組立図



# (Z) T6 中耕ロータリ組立図



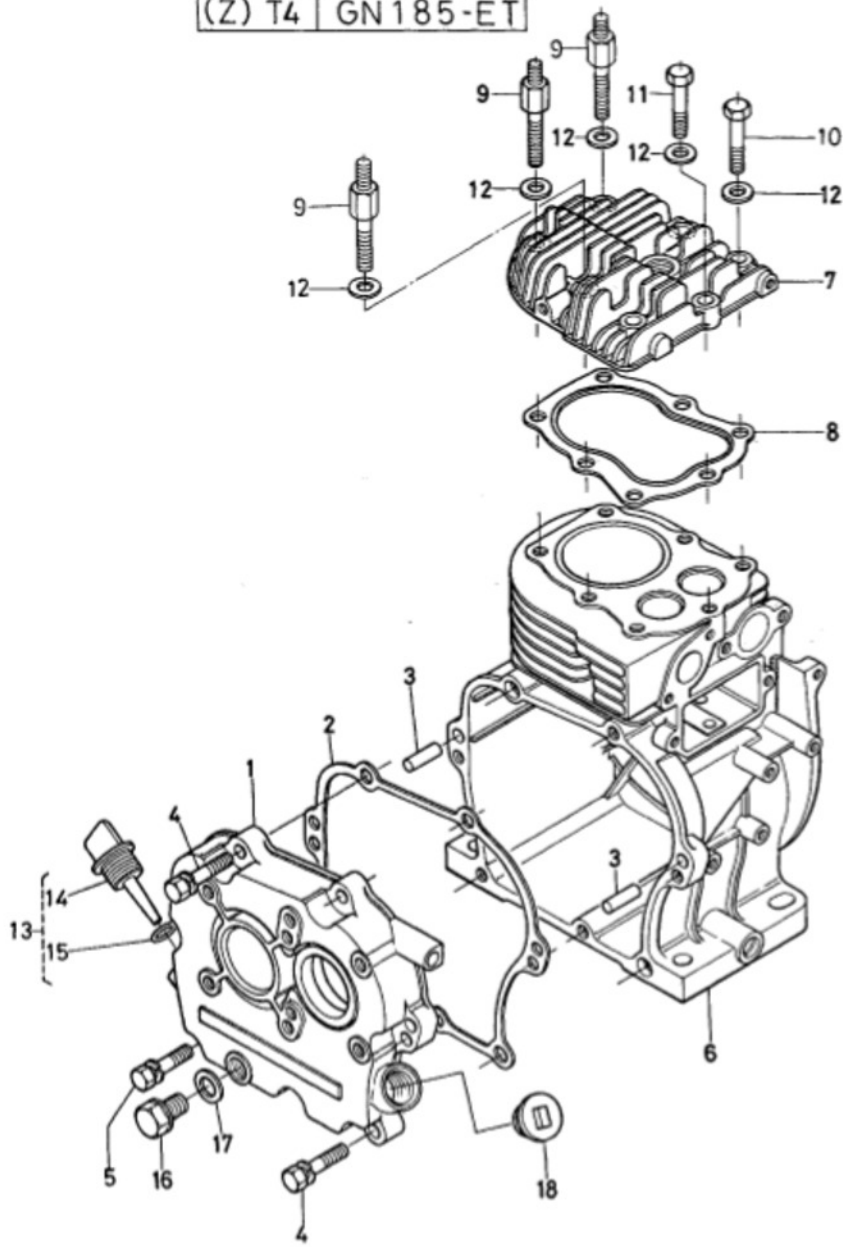
## エンジン

GN185-ET……(Z) T4用

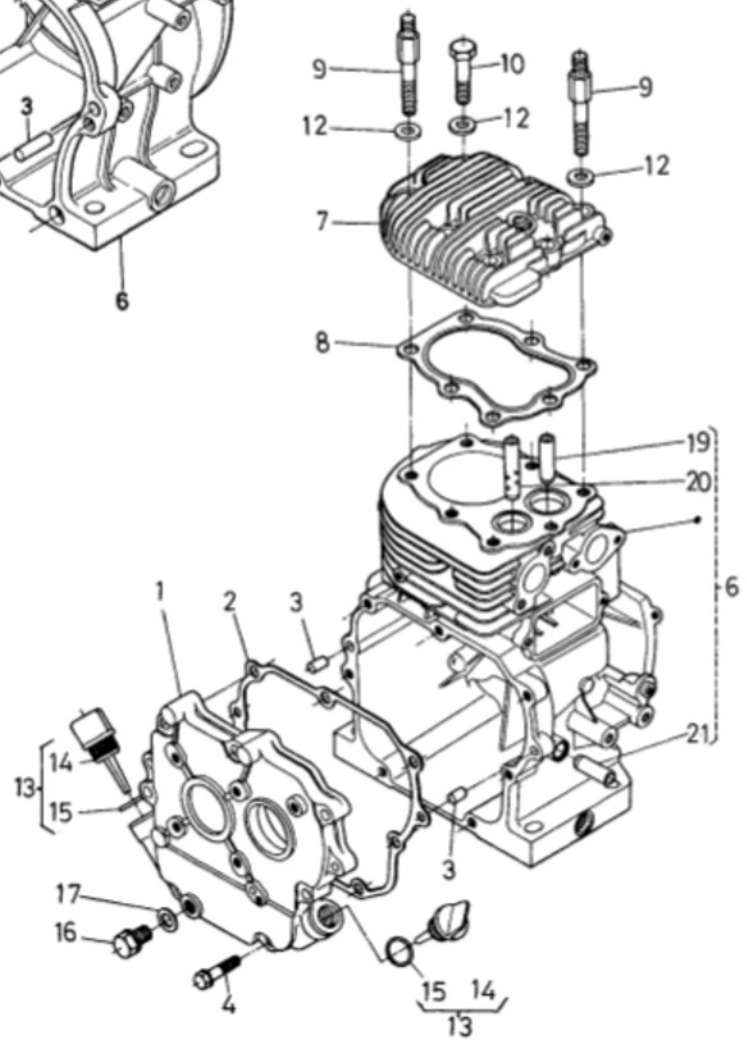
GN250-EB……(Z) T6用

# 1. シリンダ関係

(Z) T4 GN185-ET



(Z) T6 GN 250-EB



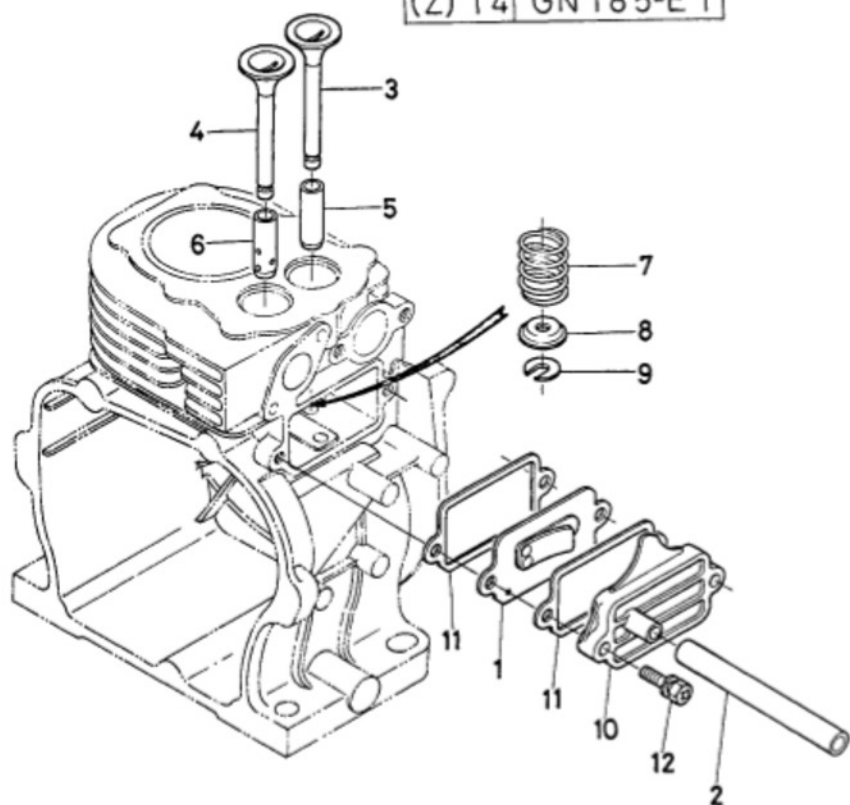


# 1. シリンダ関係

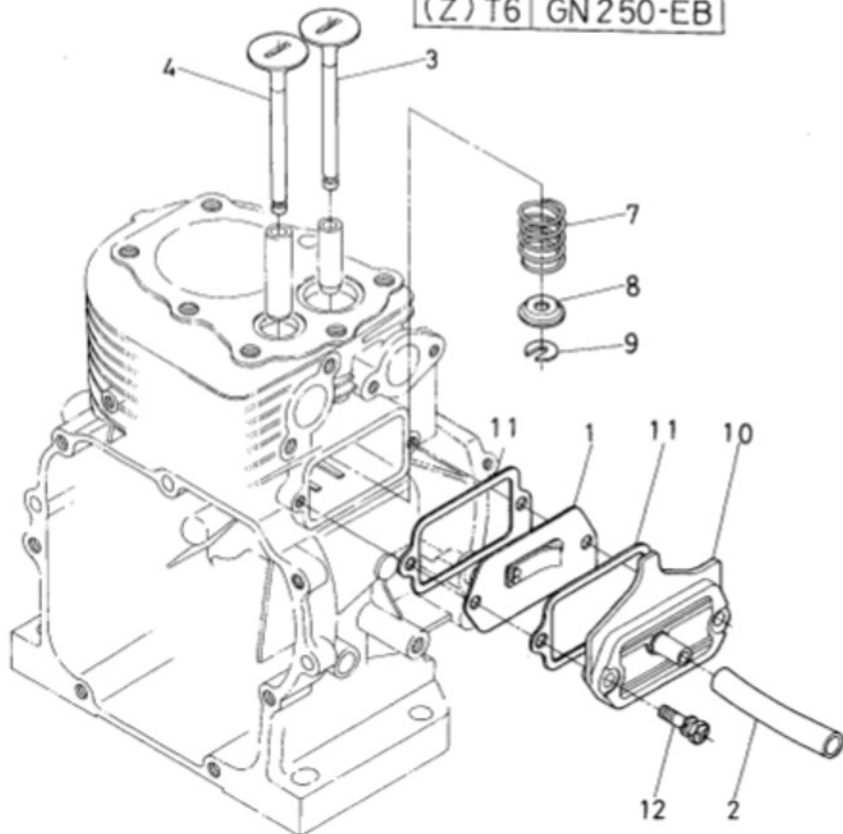
図番	コード No.	品名	個数		互換性	備考
			(Z)T4	(Z)T6		
			GN185-ET	GN250-EB		
1	13621-0113-6	クランクケース 2	1			
	13641-0131-9	クランクケース 2		1		
2	13621-0118-2	クランクケース パッキン	1			
	13641-0134-3	サイドカバー パッキン		1		
3	13325-9451-1	ハイコウ ピン	2	2		
4	01120-50835	ボルト	2	7		M8×35ザガネ付
5	01120-50830	ボルト	5			M8×30ザガネ付
6	13631-0211-7	シリンダ コンブ	1		←	
	13631-0211-9	シリンダ コンブ	1			
	13641-0212-6	シリンダ コンブ		1		19~21含む
7	13631-0311-2	シリンダ ヘッド	1			
	13641-0311-1	シリンダ ヘッド		1		
8	13631-0331-1	ヘッド ガスケット	1			
	13641-0331-1	ヘッド ガスケット		1		
9	13631-0346-2	ヘッド ボルト	3			
	13644-0346-4	ヘッド ボルト		3		
10	01153-51045	ボルト	3	4		M10×P1.5×45
11	01153-51038	ボルト	1			M10×P1.5×38
12	13641-0354-1	ヒラザガネ	7	7		
13	13641-3308-3	キュウユ プラグ アッシ	1	2		14, 15含む
14	13641-3314-2	キュウユ プラグ	1	2		
15	04811-00180	Oリング	1	2		P18
16	13641-3375-1	ドレン プラグ	1	1		
17	04711-00120	パッキン	1	1		
18	13641-3317-2	ブラインド プラグ	1			
19	13291-1354-2	インレット バルブ ガイド		1		
20	13278-1356-2	エキゾースト バルブ ガイド		1		
21	13641-5623-5	フォークレバー ホルダ		1		

## 2. ブレザ関係

(Z) T4 GN185-ET



(Z) T6 GN250-EB

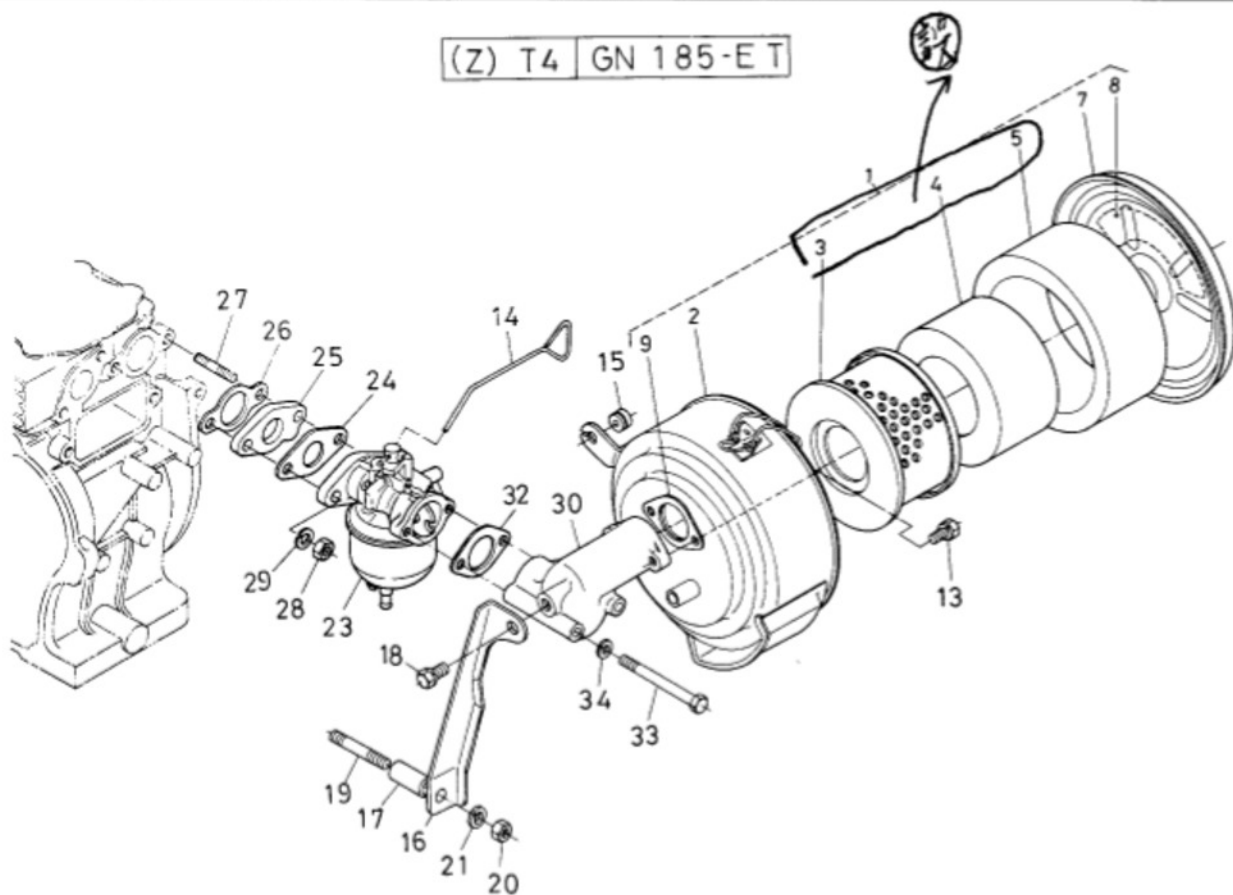


## 2. ブレザ関係

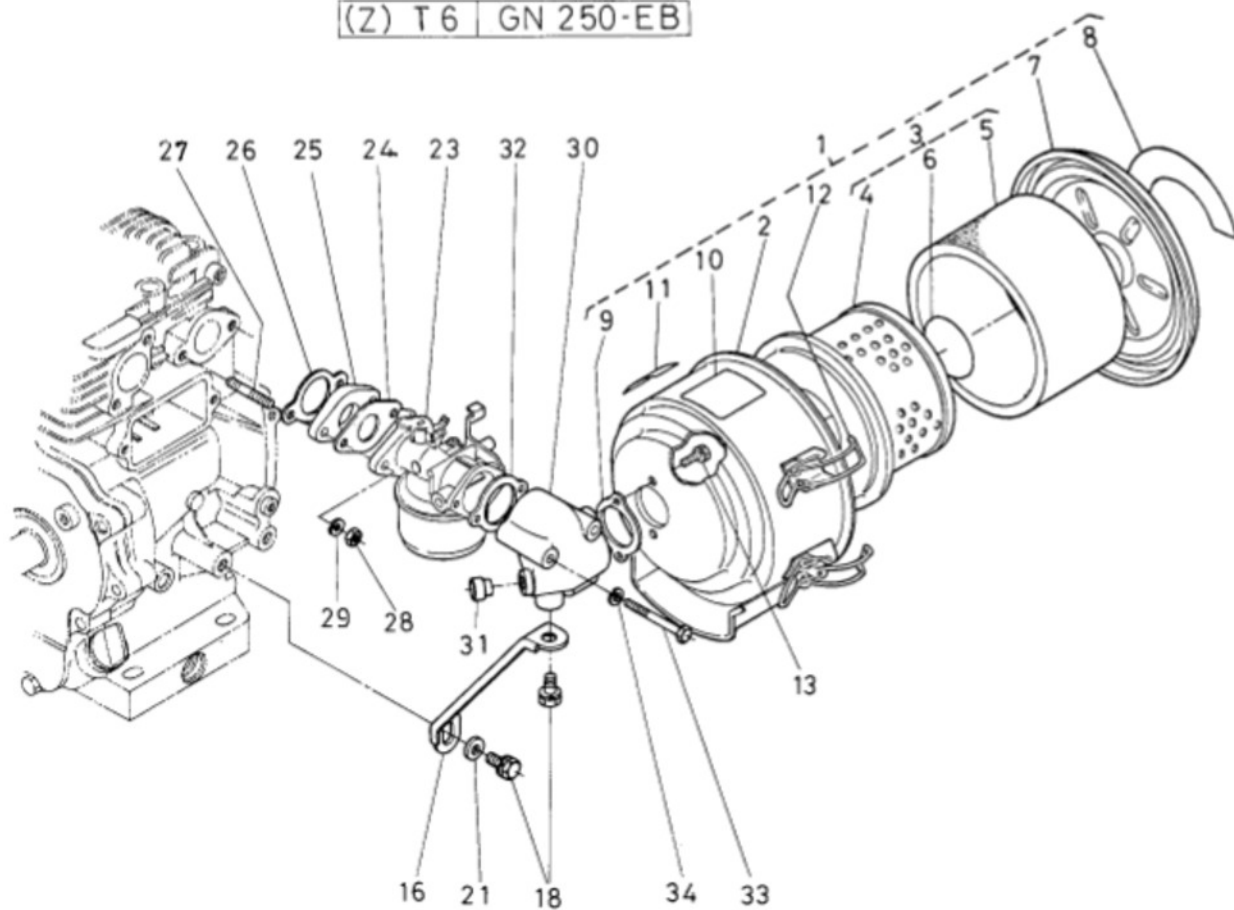
図番	コード No.	品名	個 数		互換性	備 考
			(N)T4	(Z)T6		
			GN185-ET	GN250-EB		
1	13621-0501-2	ブレザ アッシ	1			
	13641-0501-3	ブレザ アッシ		1		
2	13184-0551-1	ブレザ パイプ	1			φ8/φ13×190mm
	13643-0551-1	ブレザ パイプ		1		
3	13631-1311-1	インレットバルブ	1			
	13642-1311-2	インレット バルブ		1		
4	13631-1312-1	エキゾースト バルブ	1			
	13641-1312-2	エキゾースト バルブ		1		
5	13631-1354-2	インレット バルブ ガイド	1			
	13631-1395-1	インレット バルブ ガイド (O, S)	1			(補修用)外径10.5φ ±0.056
6	13631-1356-2	エキゾースト バルブ ガイド	1			
	13631-1396-1	エキゾースト バルブ ガイド(O, S)	1			(補修用)外径10.5φ ±0.056
7	13501-1324-1	キュウハイキベン バネ	2			
	13641-1324-1	バルブ スプリング		2		
8	13241-1336-3	キュウハイキベンバネ ウケガネ	2			
	13641-1333-1	バルブスプリング リテーナ		2		
9	13268-1345-1	キュウハイキベンバネ トメガネ	2			
	13641-1345-1	キュウハイキベンバネ トメガネ		2		
10	13621-1381-1	タベットシツ カバー	1		}	
	13621-1381-2	タベットシツ カバー	1			
	13641-1381-2	タベットシツ カバー		1		
11	13621-1382-1	タベットシツカバー パッキン	2			
	13641-1382-3	タベットシツカバー パッキン		2		
12	01202-50625	ボルト	2	2		M6×25ザガネ付

### 3. エアークリーナ関係

(Z) T4 GN 185-ET



(Z) T6 GN 250-EB

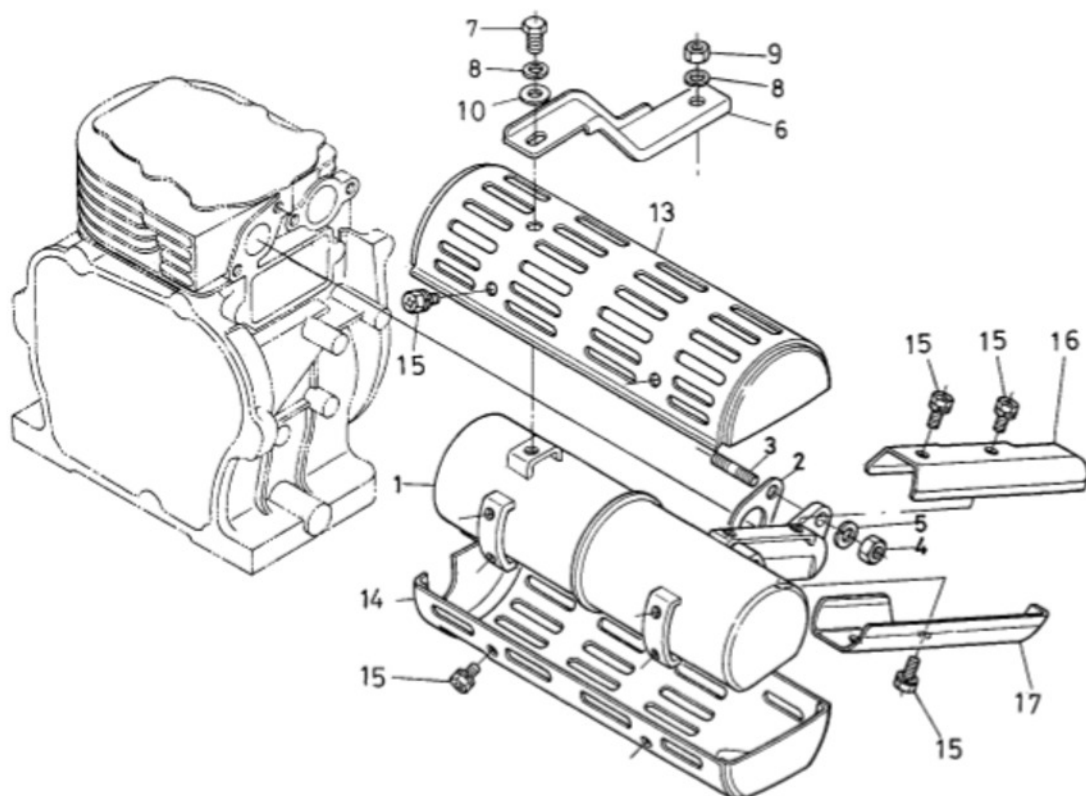


### 3. エアークリーナ関係

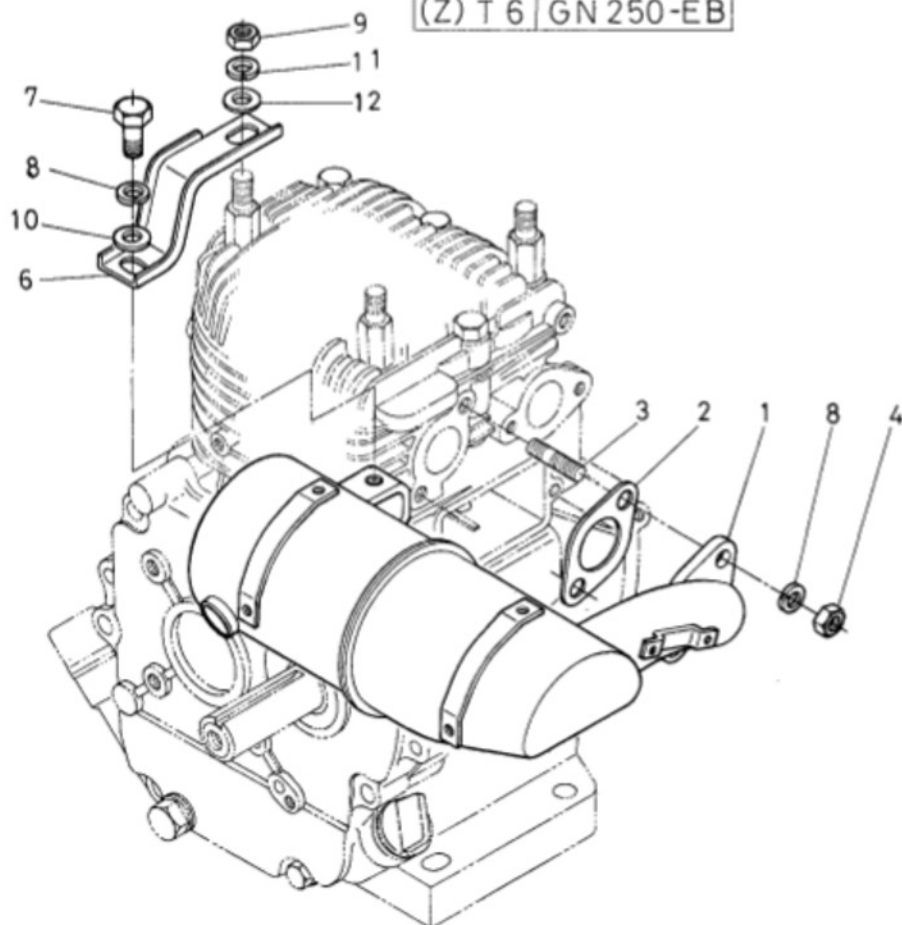
図番	コード No.	品名	個数		互換性	備考
			(Z)T4	(Z)T6		
			GN185-ET	GN250-EB		
1	13184-1101-2	エアークリーナ アッシ	1			2~9含む
	13643-1101-2	エアークリーナ アッシ		1		2~12含む
2	13184-1115-1	ケース アッシ	1			☆単体販売不可
	13643-1115-1	エアークリーナ ボデー		1		☆単体販売不可
3	13181-1108-2	エレメント アッシ	1			
	13643-1108-2	エアークリーナ エレメント アッシ		1		
4	13181-1121-2	エレメント 1	1			
	13643-1121-2	エアークリーナ エレメント 1		1		
5	13181-1122-1	エレメント 2	1			
	13643-1122-1	エアークリーナ エレメント 2		1		
6	13643-8748-1	エアークリーナ エレメント ラベル		1		
7	13643-1116-1	エアークリーナ カバー	1	1		
	13582-8745-1	エアークリーナ ラベル	1			
8	13643-8745-1	エアークリーナ ラベル		1		
	13581-1151-1	エアークリーナ パッキン	1			
9	13241-1165-2	エアークリーナ パッキン		1		
	13643-8724-1	チュウイ ラベル		1		
11	13643-8728-1	チョーク マーク		1		
12	13641-1113-1	ファスナー アッシ		1		
13	01202-50612	ボルト	2			M6×12 ゴガネ付
	01202-50618	ボルト		2		M6×18 ゴガネ付
14	13184-5781-2	チョーク ロッド	1			
15	13251-5782-1	チョーク セツゾクボウ コテイゴム	1			
16	13184-1157-1	エアークリーナ ステア	1		↷	カラーと一体
	13184-1157-2	エアークリーナ ステア	1			
	13824-1158-1	エアークリーナ ステア		1		
17	13184-1194-1	カラー	1			
18	01120-50814	ボルト	1			M8×14 ゴガネ付
	01120-50816	ボルト		2		M8×16 ゴガネ付
19	01513-50845	スタッド	1			M8×45
20	02114-50080	ナット	1			M8×P1.25
21	04512-50080	パネザガネ	1			M8
	04013-50080	ヒラザガネ		1		M8
23	13184-4401-3	キャブレタ アッシ	1			
	13656-4401-2	キャブレタ アッシ		1		
24	13631-4611-1	キャブレタ パッキン	1			
	13641-4611-1	キャブレタ パッキン		1		
25	13631-4615-1	キャブレタ フランジ	1			
	13641-4615-3	キャブレタ フランジ		1		
26	13631-4616-1	キャブレタ フランジ パッキン	1			
	13641-4616-2	キャブレタ フランジ パッキン		1		
27	01511-50625	スタッド	2			M6×25
	01518-50630	スタッド		2		M6×30
28	02014-50060	ナット	2	2		M6
29	04512-50060	パネザガネ	2	2		M6
30	13184-1161-2	エアークリーナ エルボ	1			
	13643-1161-1	エアークリーナ エルボ		1		
31	13242-0555-6	イキヌキカン セッシュ		1		
32	13581-1151-1	エアークリーナ パッキン	1			
	13241-1165-2	エアークリーナ パッキン		1		
33	01050-50670	ボルト	2			M6×P1.0×70
	01050-50650	ボルト		2		M6×P1.0×50
34	04512-50060	パネザガネ	2	2		M6

## 4. マフラ関係

(Z) T4 GN185-ET



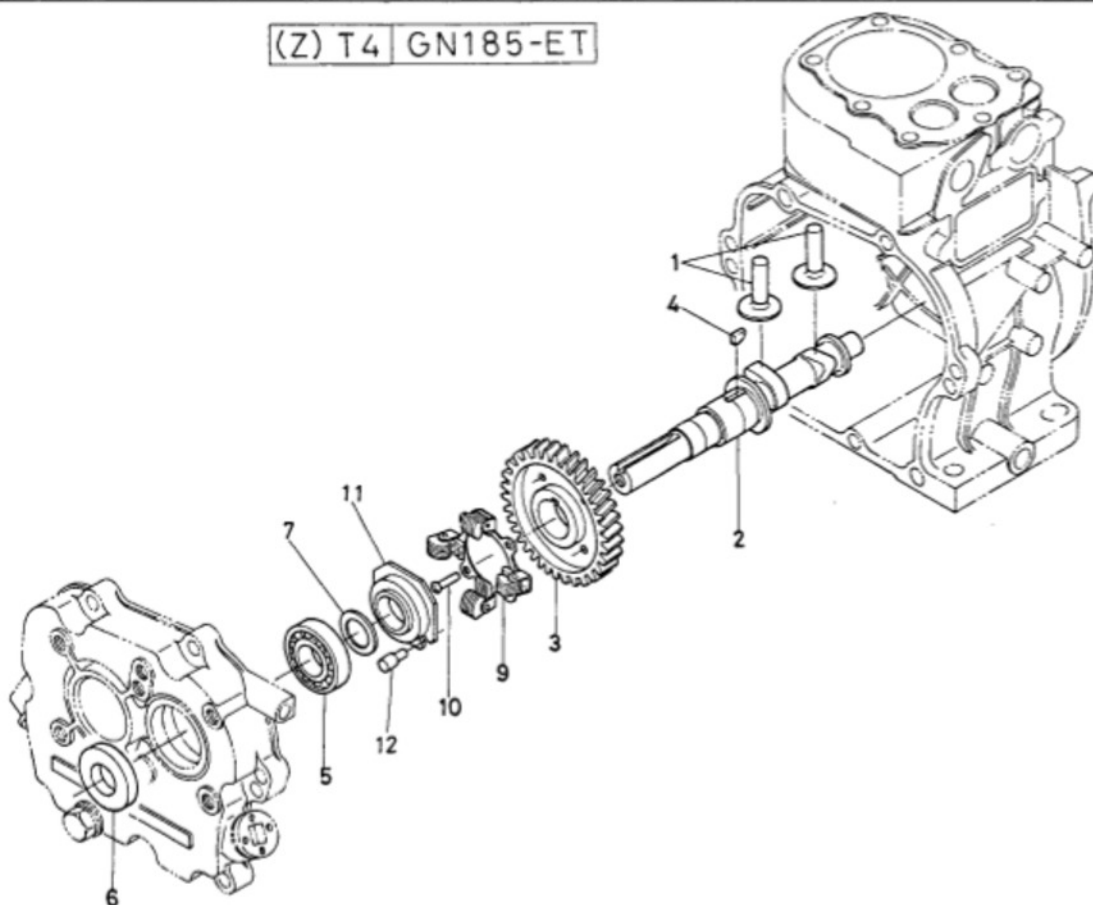
(Z) T6 GN250-EB



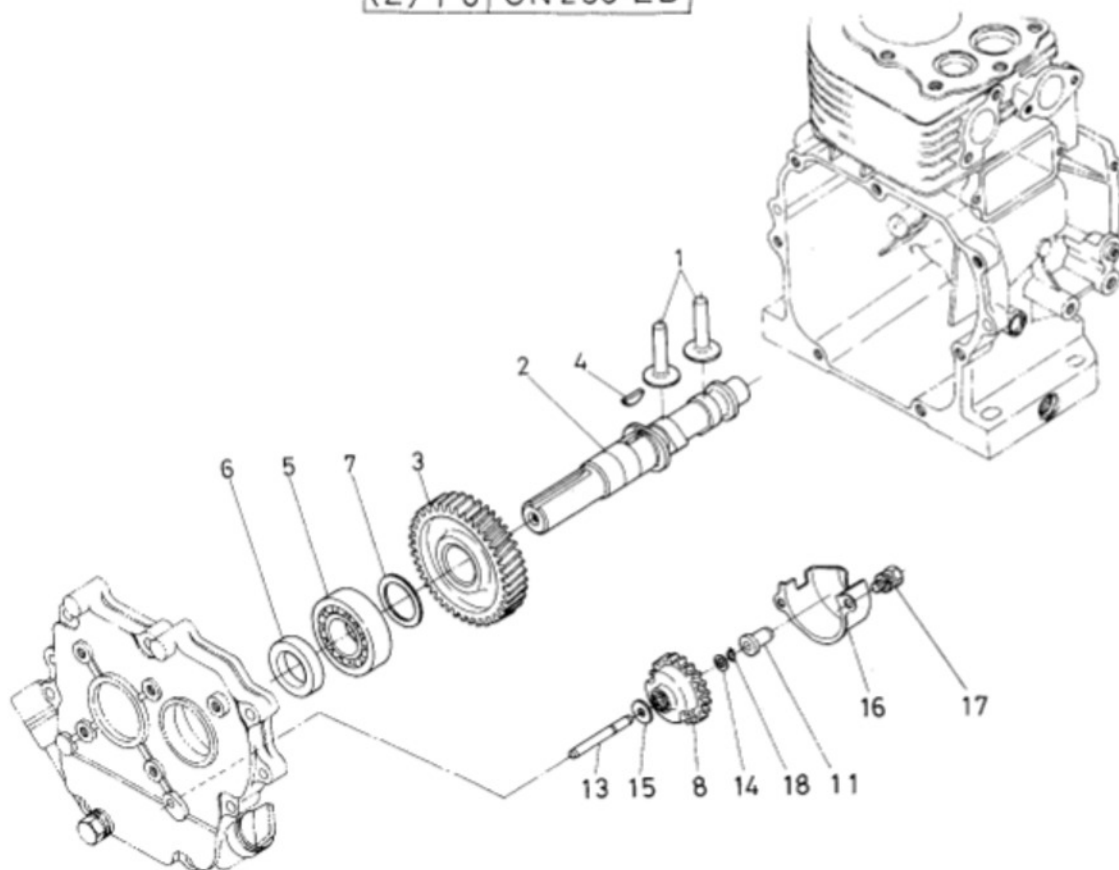


## 5. カム軸関係

(Z) T4 GN185-ET



(Z) T6 GN250-EB

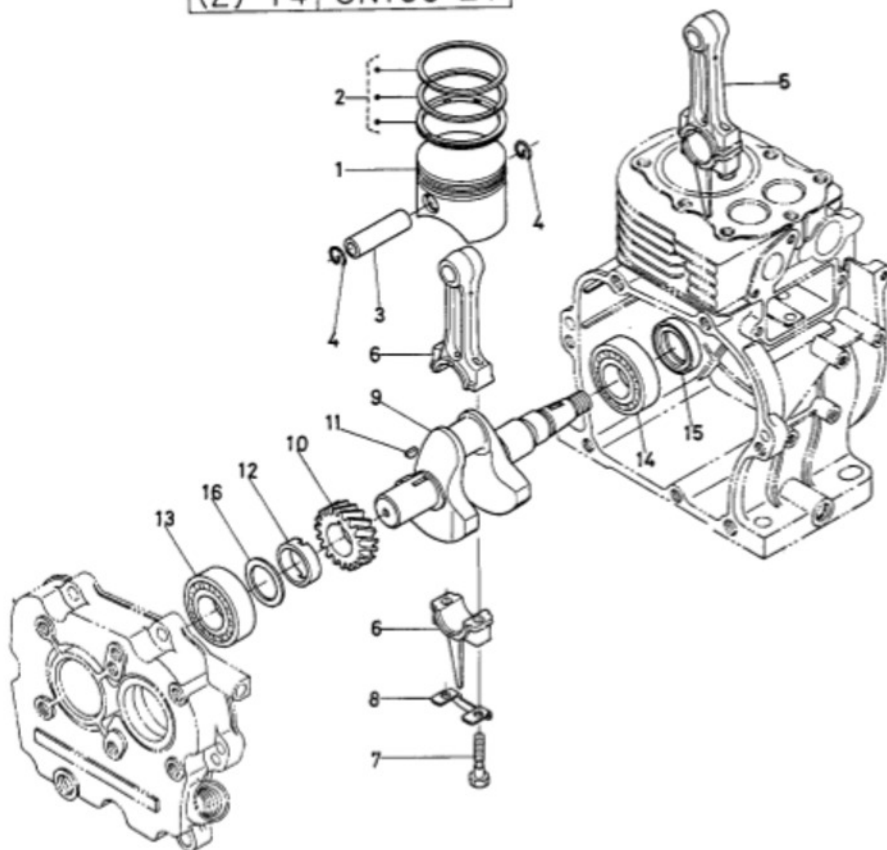




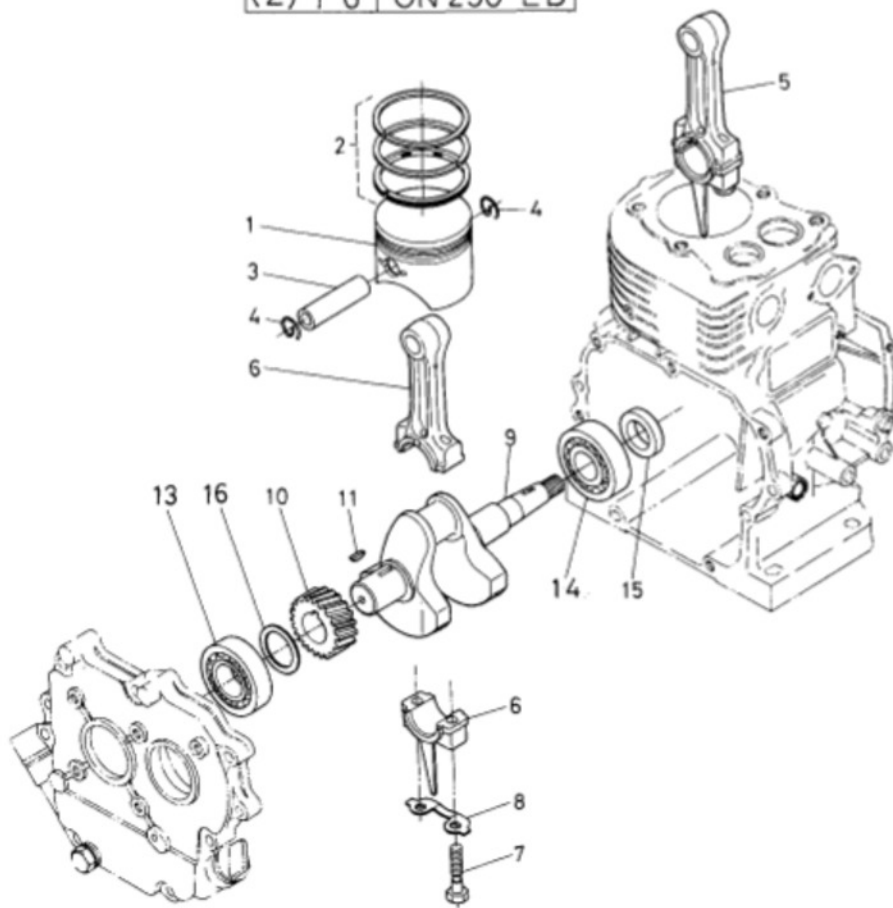


## 6. クランク軸関係

(Z) T4 GN185-ET



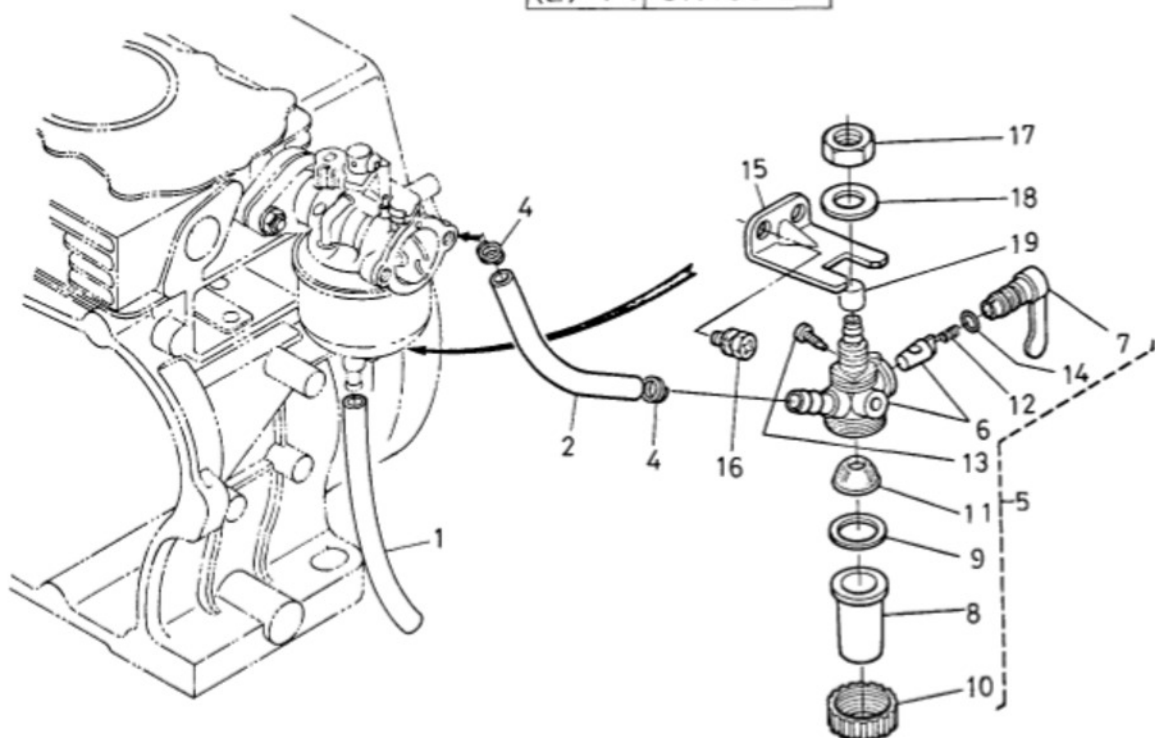
(Z) T6 GN250-EB



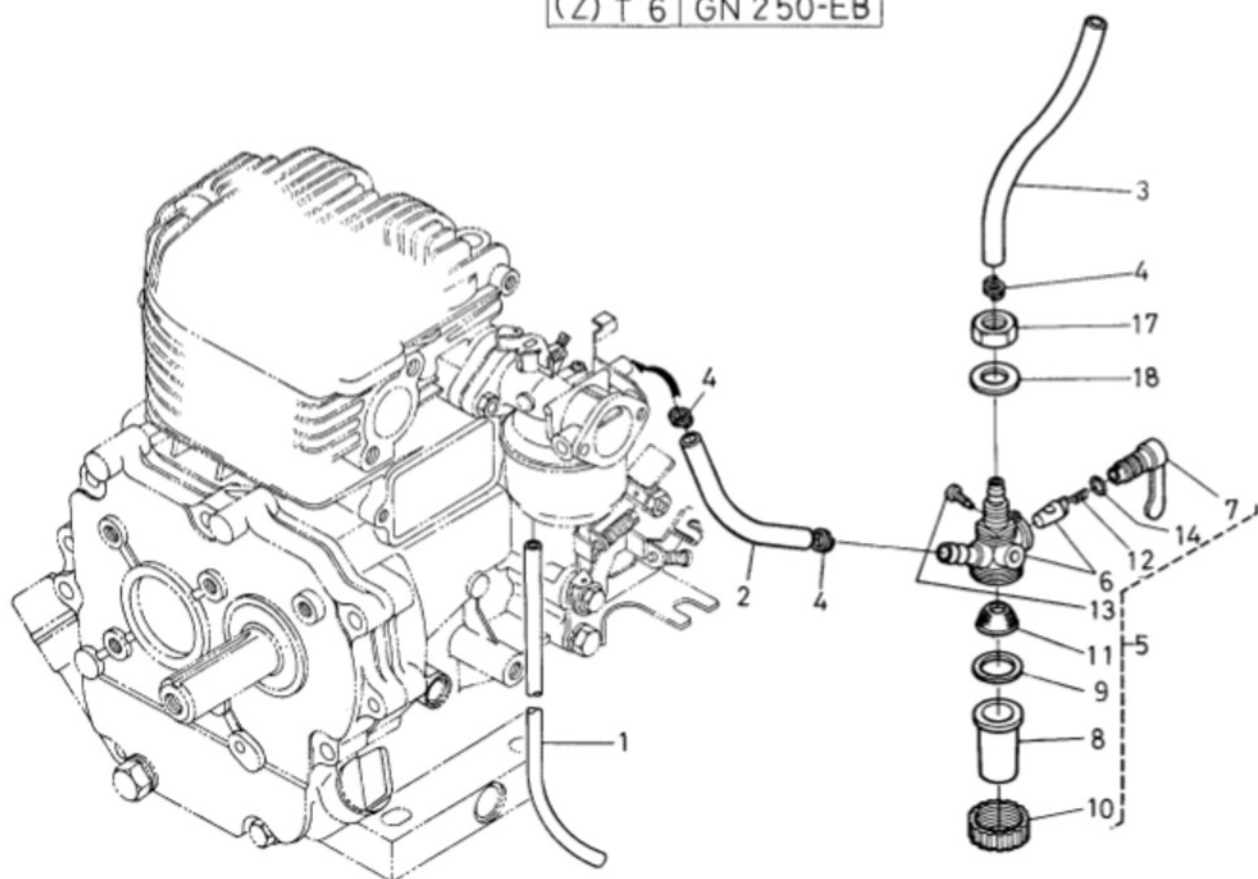


## 7. フューエルフィルタ関係

(Z) T4 GN185-ET



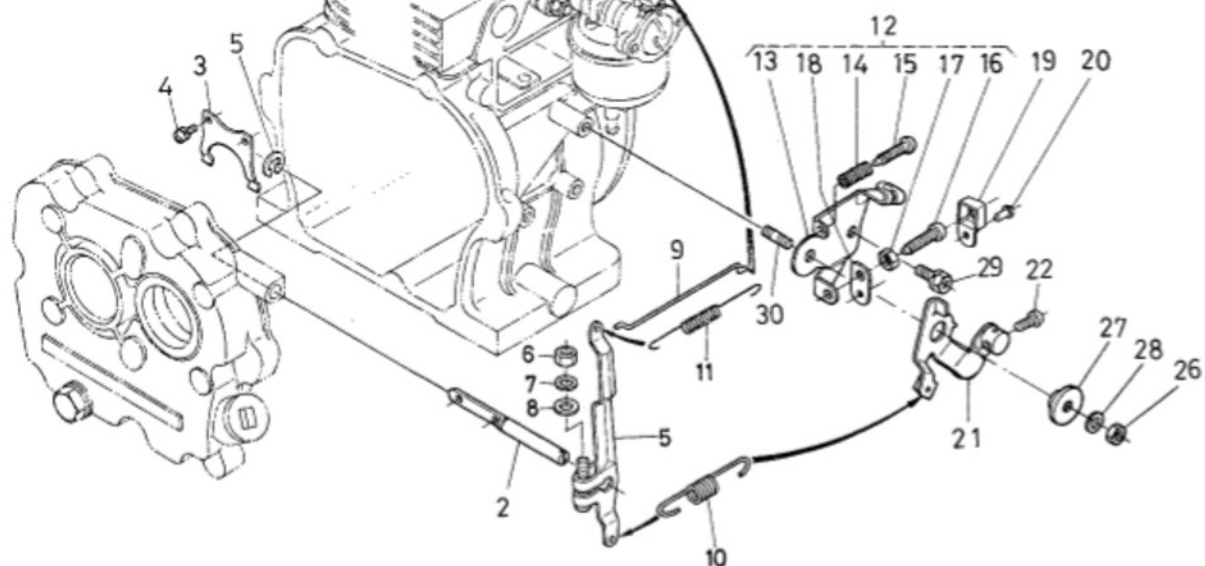
(Z) T 6 GN 250-EB



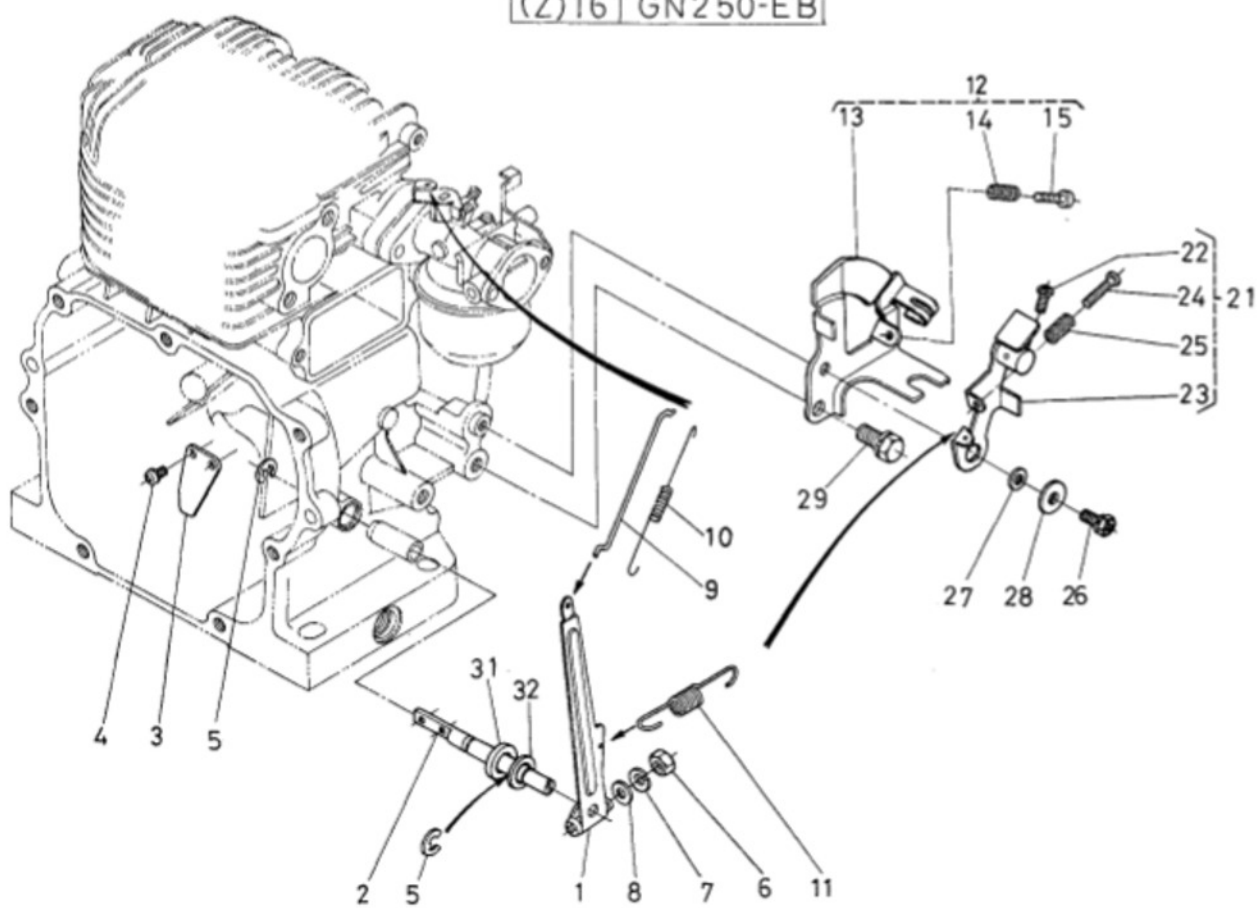


## 8. ガバナレバー関係

(Z) T4 GN185-ET



(Z) T6 GN250-EB



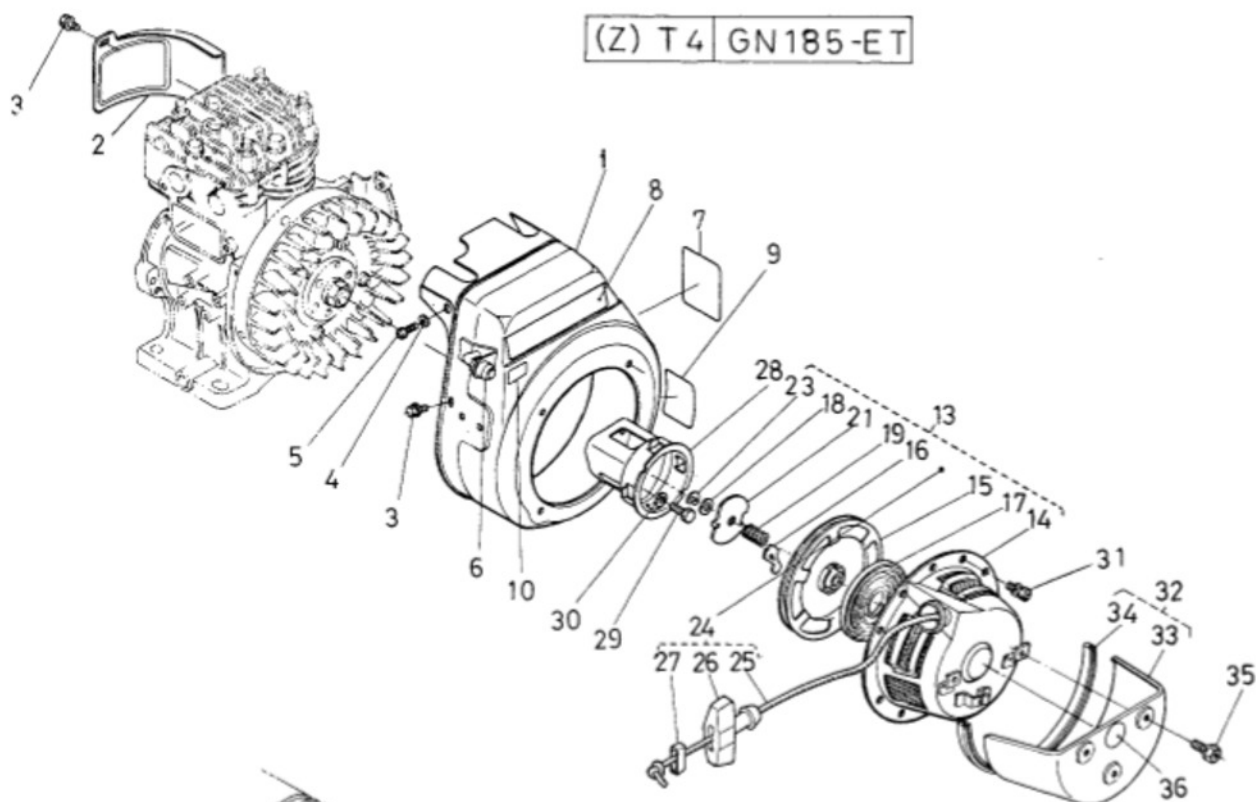
## 8. ガバナレバー関係

図番	コード No.	品名	個数		互換性	備考
			(Z)T4	(Z)T6		
			GN185-ET	GN250-EB		
1	13621-5611-3	ガバナ レバー	1			
	13644-5611-1	ガバナ レバー		1		
2	13621-5614-7	ガバナ レバー ジク	1			
	13641-5614-3	ガバナ レバー ジク		1		
3	13621-5632-4	ガバナ ロッカ	1			
	13641-5632-1	ガバナ ロッカ		1		
4	03024-50406	ザガネッキ コネジ	2			M4×6
	03024-50408	ザガネッキ コネジ		2		M4×8
5	04613-00070	ジク サークリップ	2	2		E-7φ
6	02014-50060	ナット	1	1		M6×P1.0
7	04512-50060	バネザガネ	1	1		M6
8	04013-50060	ヒラザガネ	1	1		M6
9	13621-5635-1	ガバナ レンケツ ロッド	1			
	13641-5635-2	ガバナ レンケツ ロッド		1		
10	13621-5639-1	スプリング 1	1			
	13641-5639-2	スプリング		1		
11	13621-5641-1	スプリング 2	1			
	13641-5641-3	スプリング		1		
12	13184-5701-1	ソクド チョウセイバン アッシ	1			13~18含む
	13644-5701-4	ソクド チョウセイバン アッシ		1		13~15含む
13	13621-5711-3	ソクド チョウセイバン	1			
	13641-5711-5	ソクド チョウセイバン		1		
14	13641-5686-1	スプリング	1	1		
15	13621-9341-1	コネジ	1			
	13581-9341-1	コネジ		1		
16	13621-9331-1	ナベ コネジ	1			
17	02014-50060	ナット	1			M6
18	13184-5697-1	ロック プレート 1	1			
19	13184-5696-1	ロック プレート 2	1			16に含む
20	13336-5697-1	リベット	1			
21	13626-5704-3	ソクド チョウセイ レバー アッシ	1			22を含む
	13643-5704-2	ソクド チョウセイ レバー アッシ		1		22~25含む
22	03054-50510	ナベコネジ	1			M5×P0.8×10
	03054-50512	ナベコネジ		1		M5×P0.8×12
23	13644-5715-3	ソクド チョウセイ レバー		1		☆単体販売不可
24	13581-9341-1	ヒラコネジ		1		
25	13641-5686-1	スプリング		1		
26	02014-50060	ナット	1			M6×P1.0
	01202-50618	ボルト		1		M6×18ザガネ付
27	13626-5765-2	プレッシャ プレート	1			
	13644-5724-3	カラー		1		
28	04512-50060	バネザガネ	1			
	13641-9401-2	ヒラザガネ		1		
29	01202-50614	ボルト	1			M6×14ザガネ付
	01120-50818	ボルト		1		M8×18ザガネ付
30	01512-50618	スタッド	1			M6×18
31	13641-5624-1	パッキン	1			
32	04012-50080	ヒラザガネ	1			M8

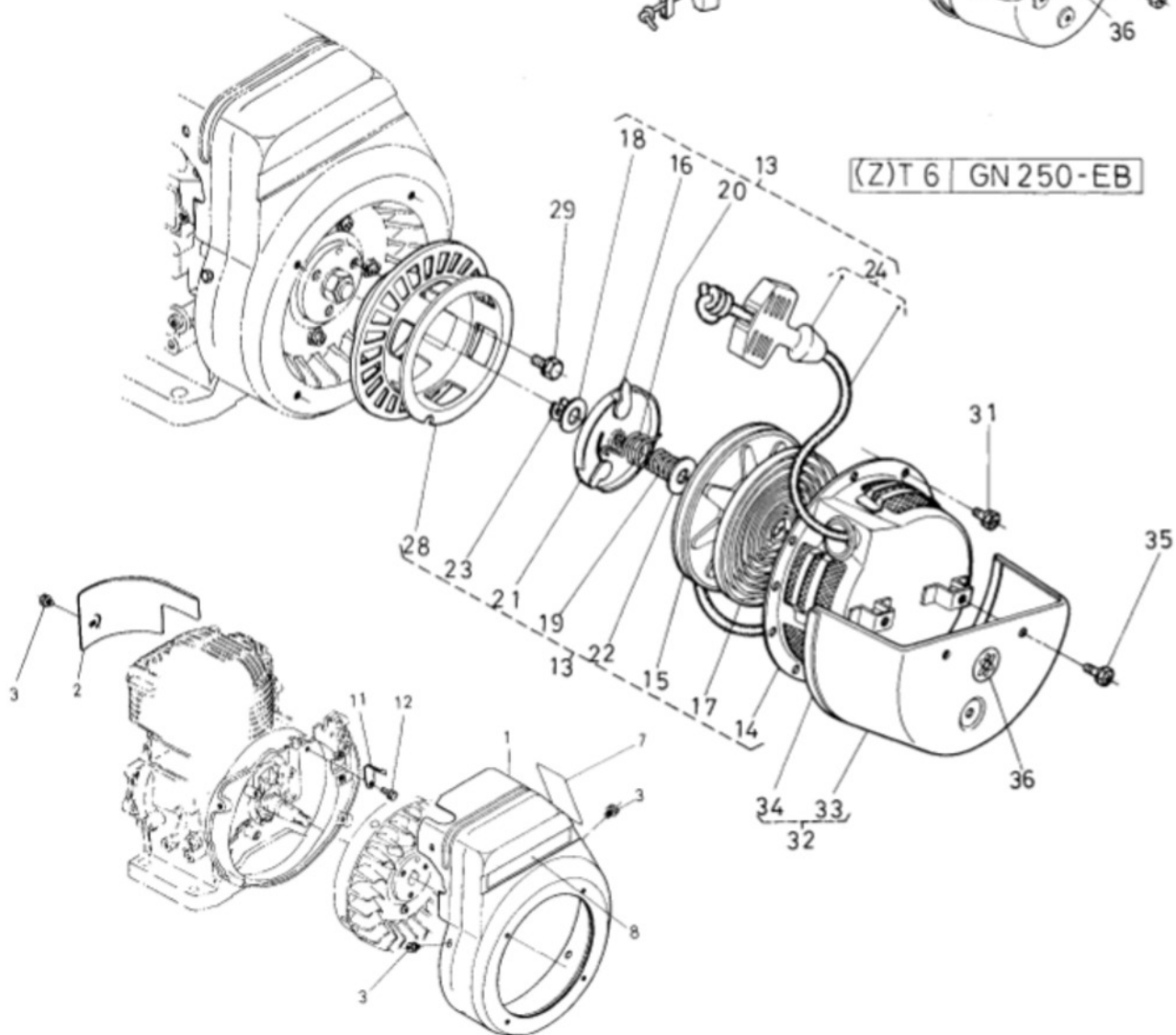


## 9. リコイルスタータ関係

(Z) T4 GN185-ET



(Z) T6 GN250-EB

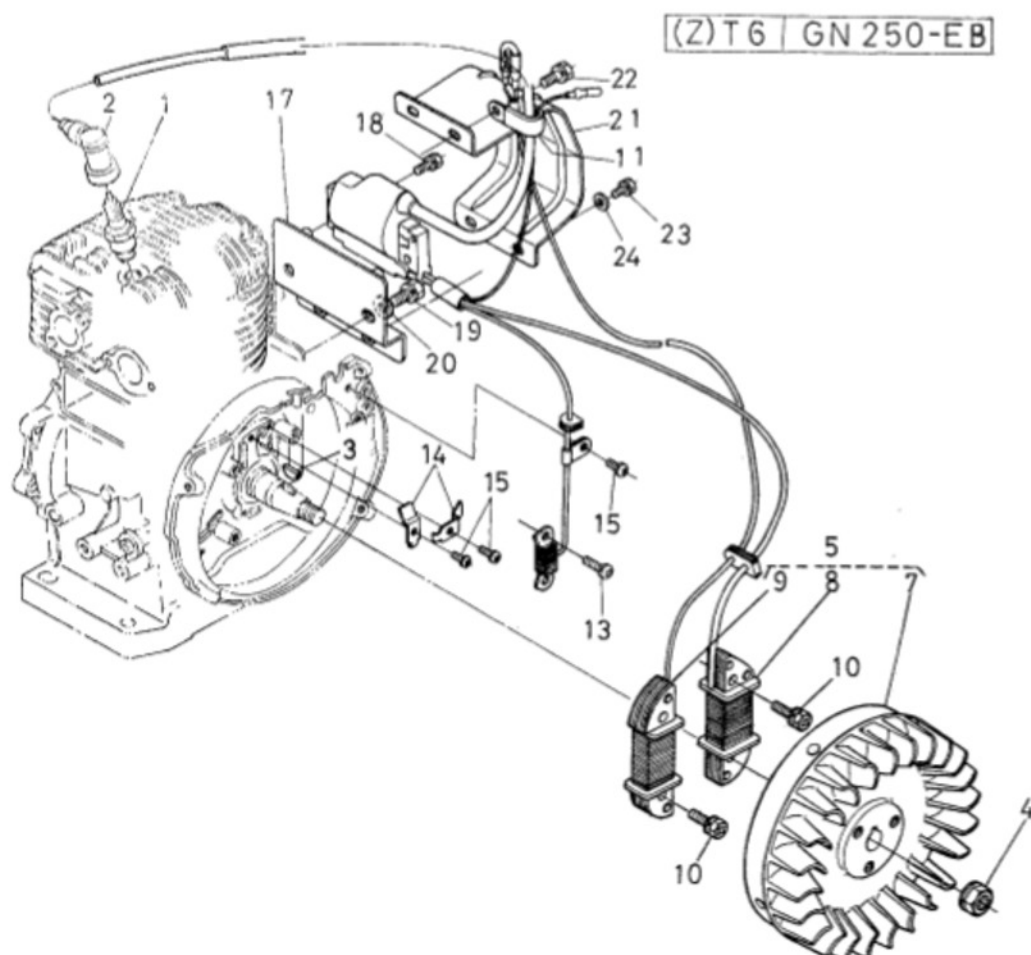
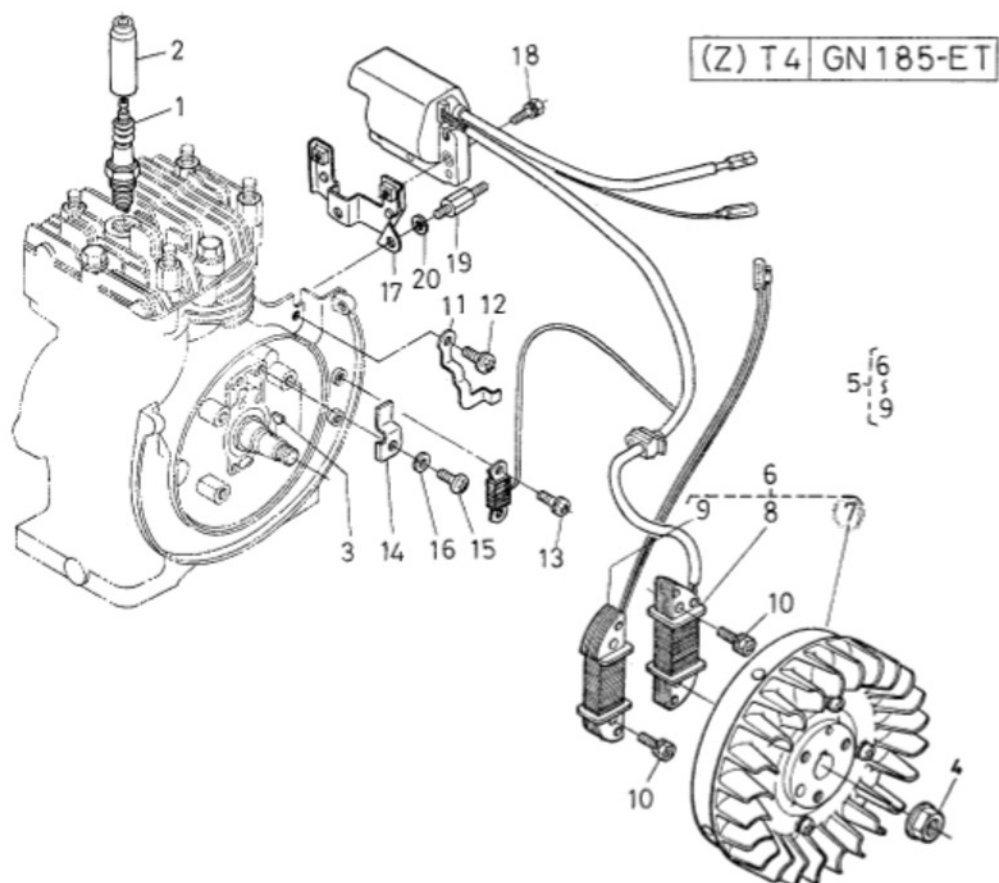




## 9. リコイルスタータ関係

図番	コード No.	品名	個数		互換性	備考
			(Z)T4	(Z)T6		
			GN185-ET	GN250-EB		
1	13184-7438-3	スパイラル ケース コンブ	1			
	13641-7407-4	スパイラル ケース コンブ		1		
2	13631-7449-2	シリンダ カウリング	1			
	13641-7449-1	シリンダ カウリング		1		
3	13641-7452-1	ボルト	5	6		
4	04013-50060	ヒラザガネ	5			
5	01222-50612	ボルト	5			M6×12
6	13184-6708-1	ストップ スイッチ アッシ	1			
7	13184-8711-1	キカン メイバン	1			
	13824-8711-1	キカン メイバン		1		
8	13171-8716-1	クボタ エンジン ラベル	1	1		
9	13621-8731-1	オイル ラベル	1			
10	13561-8715-1	ストップ マーク	1			
11	13641-6767-2	グロメット カバー		1		
12	01202-50612	ボルト		1		M6×12 ザガネ付
13	13184-6101-1	リコイル スタータ アッシ	1			14~27含む
	13824-6101-1	リコイル スタータ アッシ		1		14~24, 28含む
14	13184-6211-1	リコイル スタータ ケース	1			
	13824-6151-1	リコイル スタータ ケース		1		
15	13621-6152-2	リール	1			
	13641-6152-1	リール		1		
16	13581-6153-2	クロー	1			
	13641-6153-1	クロー		3		
17	13581-6154-1	スパイラル スプリング	1			
	13641-6154-1	スパイラル スプリング		1		
18	13581-6164-2	スラスト ザガネ	1			
	13641-6164-1	スラスト ザガネ		1		
19	13581-6163-1	スプリング	1			
	13641-6163-1	スプリング		1		
20	13257-6185-1	リターン スプリング		1		
21	13581-6162-2	プレッシャプレート	1			
	13641-6162-1	プレッシャプレート		1		
22	13641-6157-1	スラスト ザガネ		1		
23	04613-50060	イーガタ トメワ	1			E-6φ
	13641-6156-1	イーガタ トメワ		1		
24	13581-6109-2	ローブ アッシ	1			25~27含む
	13643-6109-1	ローブ アッシ		1		
25	13581-6165-2	ローブ	1			
26	13581-6167-1	ハンドル	1			
27	13581-6171-1	ローブ トメカナグ	1			
28	13581-6174-5	スタート プーリ	1			
	13641-6174-2	スタート プーリ		1		
29	01123-50614	ボルト	3			M6×14 ザガネ付
	01120-50814	ボルト		3		M8×P1.25×14
30	40512-50060	バネザガネ	3			M6
31	01202-50610	ボルト	4	4		M6×10 ザガネ付
32	13184-7501-1	ボウスイ カバー アッシ	1			33, 34含む
	13643-7501-1	ボウスイ カバー アッシ		1		33, 34含む
33	13184-7511-1	ボウスイ カバー	1			
	13643-7511-1	ボウスイ カバー		1		
34	13184-7512-1	ボウスイ カバー パッキン	1			
	13643-7512-1	ボウスイ カバー パッキン		1		
35	01202-50610	ボルト	3	3		M6×10 ザガネ付
36	13173-8713-1	シンボル マーク	1	1		

## 10. マグネット関係

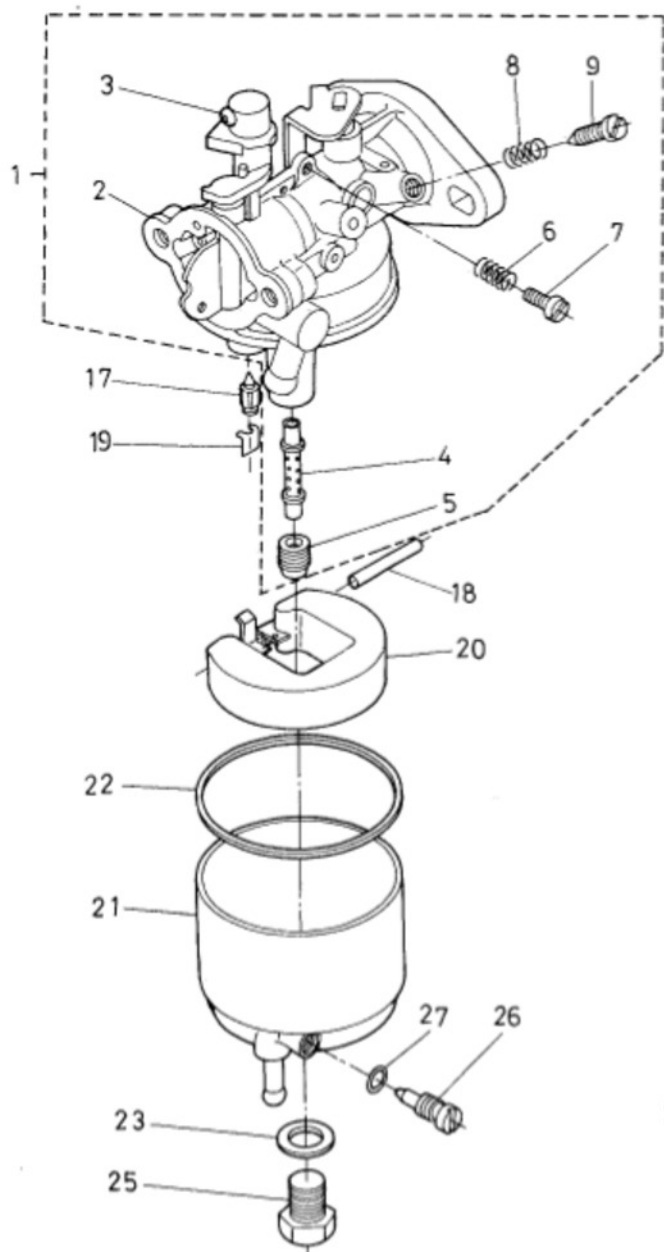


# 10. マグネット関係

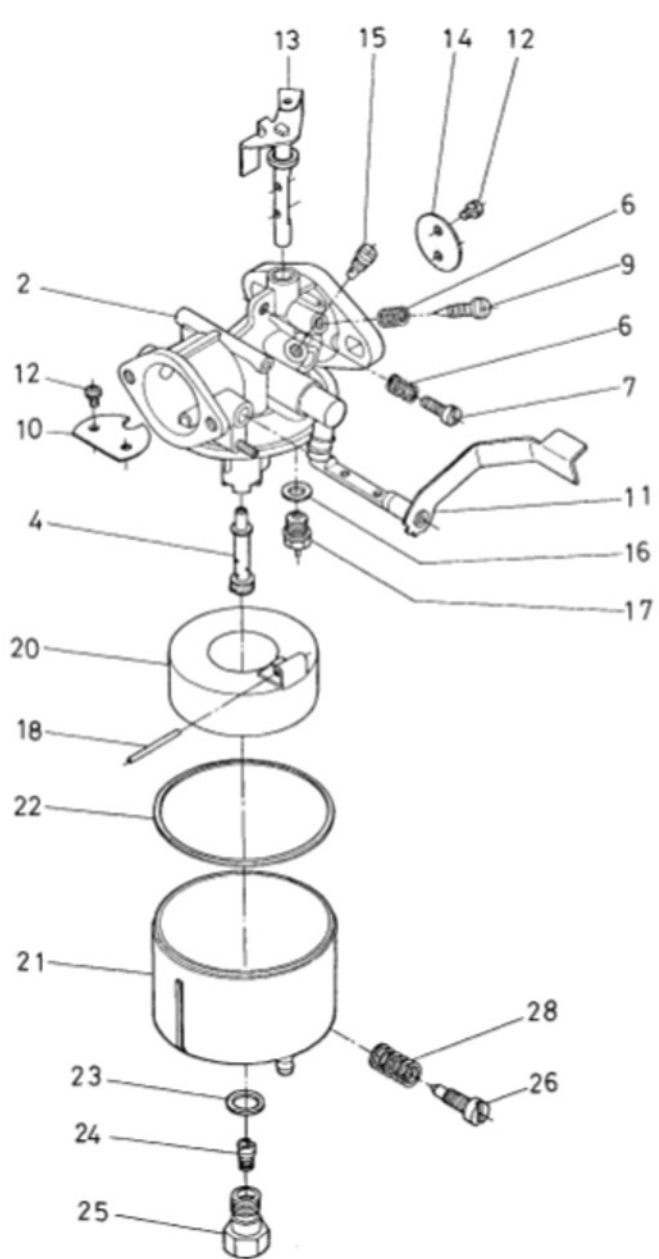
図番	コード No.	品名	個数		互換性	備考
			(Z)T4	(Z)T6		
			GN185-ET	GN250-EB		
1	13173-6771-1	テンカ プラグ	1			
	13641-6771-1	テンカ プラグ		1		
2	13621-6772-2	スパークプラグ キャップ	1			
	13641-6772-2	スパークプラグ キャップ		1		
3	05811-00416	ハンゲツ キー	1	1		
4	13641-9211-1	ナット	1	1		
5	13184-6701-2	マグネット アッシ	1			6~9含む
	13824-6701-2	マグネット アッシ		1		7~9含む
6	13184-6702-2	マグネット ホンタイ アッシ	1			
7	13764-6703-1	ロータ コンブ	1			
	13824-6703-1	ロータ コンブ		1		
8	13184-6705-2	イグニッション コイル コンブ	1			
	13824-6706-1	コイル アッシ		1		
9	13631-6707-1	ランプ コイル	1			
	13824-6707-1	ランプ コイル		1		
10	01202-50625	ボルト	4			M6×25 ザガネ付
	01202-50628	ボルト		4		M6×28 ザガネ付
11	13183-6757-2	コード クランプ	1			
	13824-6757-2	コード クランプ		1		
12	03004-50612	ザガネツキ コネジ	1			M6×12
13	03024-50412	ザガネツキ コネジ	1	2		M4×12
14	13171-6754-2	ランプ コード クランプ	1			
	13655-6754-1	ランプ コード クランプ		2		
15	03054-50406	コネジ	1			M4×6
	03024-50406	ザガネツキ コネジ		3		M4×6
16	04512-50040	バネザガネ	1			
17	13183-6782-4	ユニット ステア	1			
	13824-6782-1	ユニット ステア		1		
18	01202-50620	ボルト	2	2		M6×20
19	13184-9168-1	ボルト	2			
	01120-50818	ボルト		2		M8×18
20	04512-50080	バネザガネ	2			M8
	04013-50080	ヒラザガネ		2		M8
21	13824-6783-1	ユニット カバー		1		
22	01120-50818	ボルト		2		M8×16 ザガネ付
23	01202-50610	ボルト		2		M6×10 ザガネ付
24	04013-50060	ヒラザガネ		2		M6

# 11. 気化器関係

(Z) T4 GN185-ET



(Z) T6 GN250-EB



# 11. 気化器関係

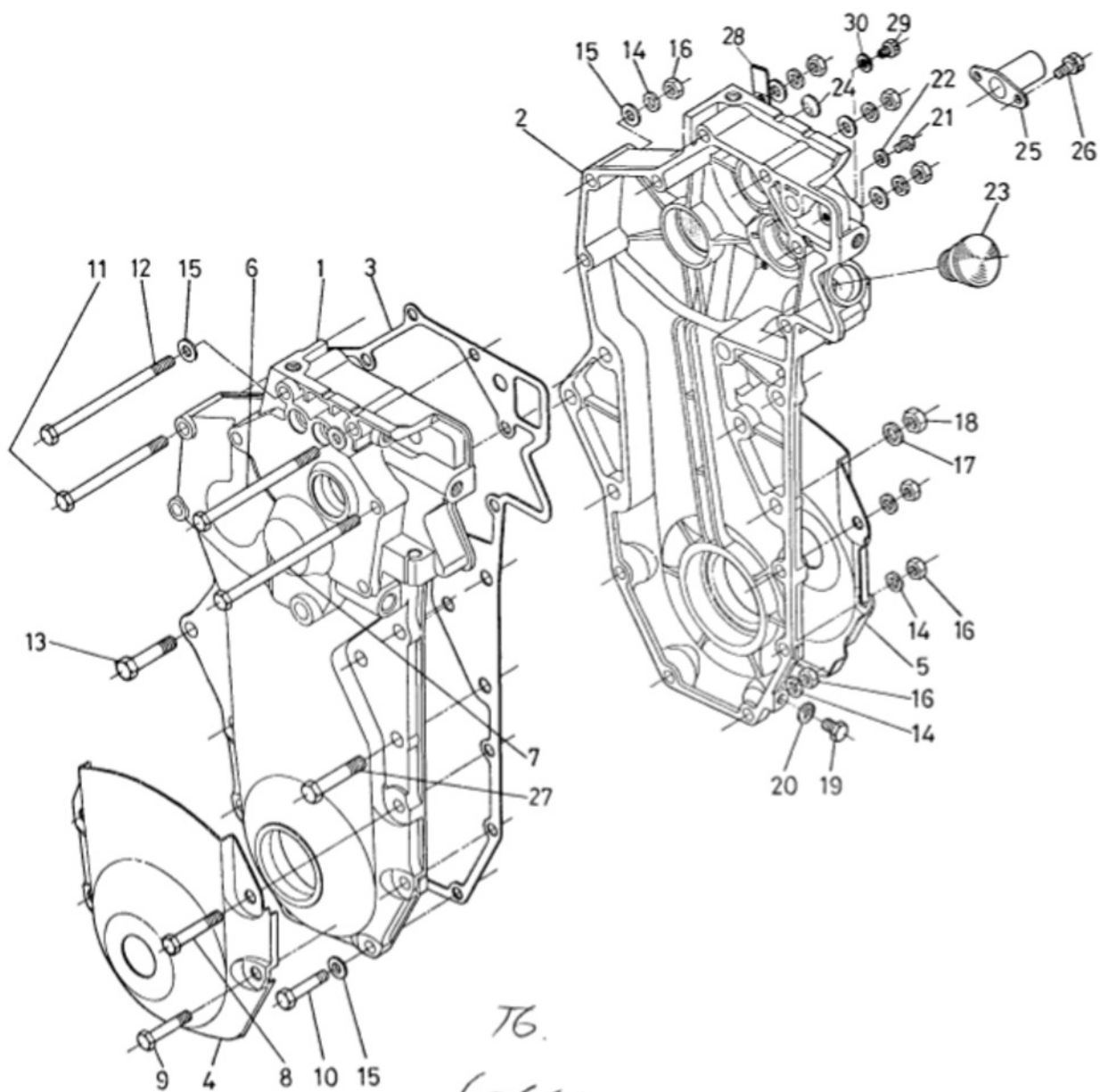
図番	コード No.	品名	個数		互換性	備考
			(Z)T4	(Z)T6		
			GN185-ET	GN250-EB		
1	13184-4402-3	ボデー アッシ	1			2~9含む
2	13184-4410-3	キャブレタ ボデー	1			☆単体販売不可
	13641-4410-1	キャブレタ ボデー		1		☆単体販売不可
3	03054-50406	ナベコネジ	1			M4×P0.7×6
4	13184-4412-1	メーン ノズル	1			
	13654-4412-1	メーン ノズル		1		
5	13184-4411-1	ジェット	1			
6	13626-4421-1	コイル スプリング	1			
	13641-4421-1	スプリング		2		
7	13626-4423-1	コネジ	1			
	13641-4423-1	アイドル スクリュ		1		
8	13301-4424-1	スプリング	1			
9	13626-4422-1	アジャスト スクリュ	1			
	13641-4422-1	パイロット スクリュ		1		
10	13641-4453-2	チョーク バルブ		1		
11	13644-4450-1	チョークジク コンブ		1		
12	03024-50305	ザガネツキ コネジ		4		M3×5
13	13641-4430-1	スロットルジク コンブ		1		
14	13211-4432-1	スロットル バルブ		1		
15	13655-4418-1	パイロット ジェット		1		
16	13591-4485-1	パッキン		1		
17	13626-4484-1	フロート バルブ アッシ	1			
	13641-4484-1	ニードル バルブ		1		
18	13626-4478-1	アーム ピン	1			
	13641-4478-1	フロート ピン		1		
19	13626-4486-1	トクシュ クリップ	1			
20	13626-4471-1	フロート	1			
	13641-4471-1	フロート アッシ		1		
21	13626-4473-1	フロートチャンバ アッシ	1			
	13641-4473-1	フロートチャンバ		1		
22	13626-4474-1	パッキン	1			
	13641-4475-1	フロートチャンバ パッキン		1		
23	13626-4428-1	ワッシヤ	1			
	13641-4428-1	パッキン		1		
24	13644-4426-1	メイン ジェット		1		
25	13626-4426-1	ボルト	1			
	13641-4427-1	メインジェット ホルダ		1		
26	13626-4483-1	ドレン スクリュ	1			
	13591-4483-1	ドレン スクリュ		1		
27	13311-4595-1	Oリング	1			
28	13591-4481-1	スプリング		1		



**(Z) T4**

**(Z) T6**

# 1. トランスミッションケース関係



T6.

62551-11121

1.2.3.4.5.6.7.8.9.10.11.12.13.14.15.16.17.18.19.20.21.22.23.24.25.26.27.28.29.30.



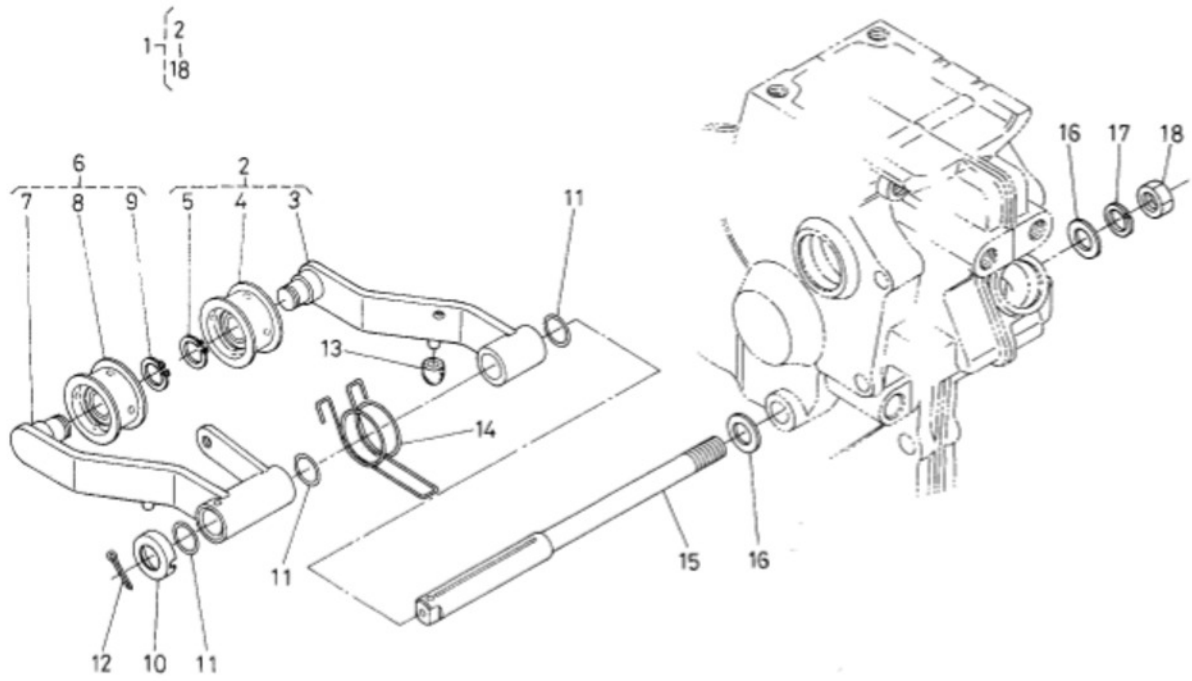
# 1. トランスミッションケース関係

図番	コード No.	品名	個数				互換性	備考
			T4-(T)	ZT4	T6-(A)	ZT6-(A)		
1	62081-1111-7	トランスミッション ケース ヒダリ	1	1	1	1		
2	62081-1112-8	トランスミッション ケース ミギ	1	1			*	T4 #17965マア
	<del>62081-1112-0</del>	トランスミッション ケース ミギ	新1	新1	(1)	1		アレザボルト採用 T4 #17966-18165
	62088-9910-1	ミッションケース プレザ アッシ	1	1	1	1		補修用②の新, ③④含む
3	62081-1113-2	トランスミッションケース パッキン	1	1	1	1		
4	62082-1114-4	サイドカバー ヒダリ	1	1	1	1		
5	62082-1119-3	サイドカバー ミギ	1	1	1	1		
6	63611-1115-1	ボルト	1	1	1	1		
7	62081-1116-1	ボルト	3	3	3	3		
8	01150-50850	ボルト	1	1				M8×P1.25×50
9	01150-50845	ボルト	2	2	3	3		M8×P1.25×45
10	01150-50840	ボルト	2	2	2	2		
11	01150-50800	ボルト	2	2	2	2		
12	62081-1118-1	ボルト	1	1	1	1		
13	01073-51050	ボルト	6	6	6	6		M10×P1.25×50
14	04512-50080	バネザガネ	12	12	12	12		M8
15	04013-50080	ヒラザガネ	14	14				M8
16	02114-50080	ナット	12	12	12	12		M8
17	04512-50100	バネザガネ	6	6	6	6		M10
18	02017-50100	ナット	6	6	6	6		M10×P1.25×25
19	01150-50812	ボルト	1	1	1	1		M8×P1.25×12
20	04717-00800	ゴムツキ ザガネ	1	1	1	1		M8
21	01222-50610	ボルト	1	1	1	1		M6×10
22	04717-00600	ゴムツキ ザガネ	1	1	1	1		M6
23	62081-1122-1	チュウユコウ フタ	1	1	1	1		
24	06311-75015	ベルチ プラグ	2	2	2	2		
25	62271-1121-2	カバー (ジク)	1	1	1	1		
26	01202-50610	ボルト	2	2	2	2		M6×10 ザガネ付
27	01173-51085	ボルト	3	3	3	3		M10×P1.25×85
28	13824-6757-1	コード クランプ	1	1	1	1		
29	62088-1114-1	プレザ ボルト	1	1	1	1		
30	04717-00800	ゴムツキ ザガネ	1	1	1	1		
2	0551-1112-1	トランスミッションケース			1	1		
		技. 藤川氏						

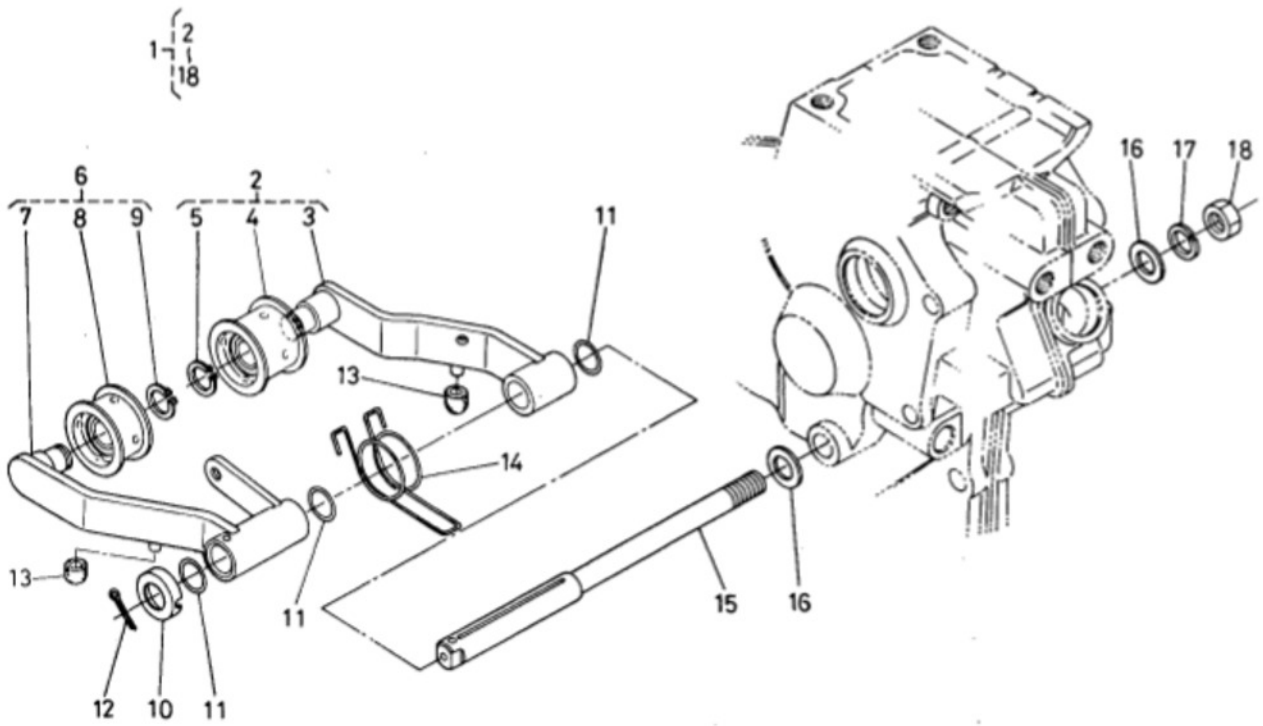


## 2. 主クラッチ関係

(Z) T4



(Z) T6

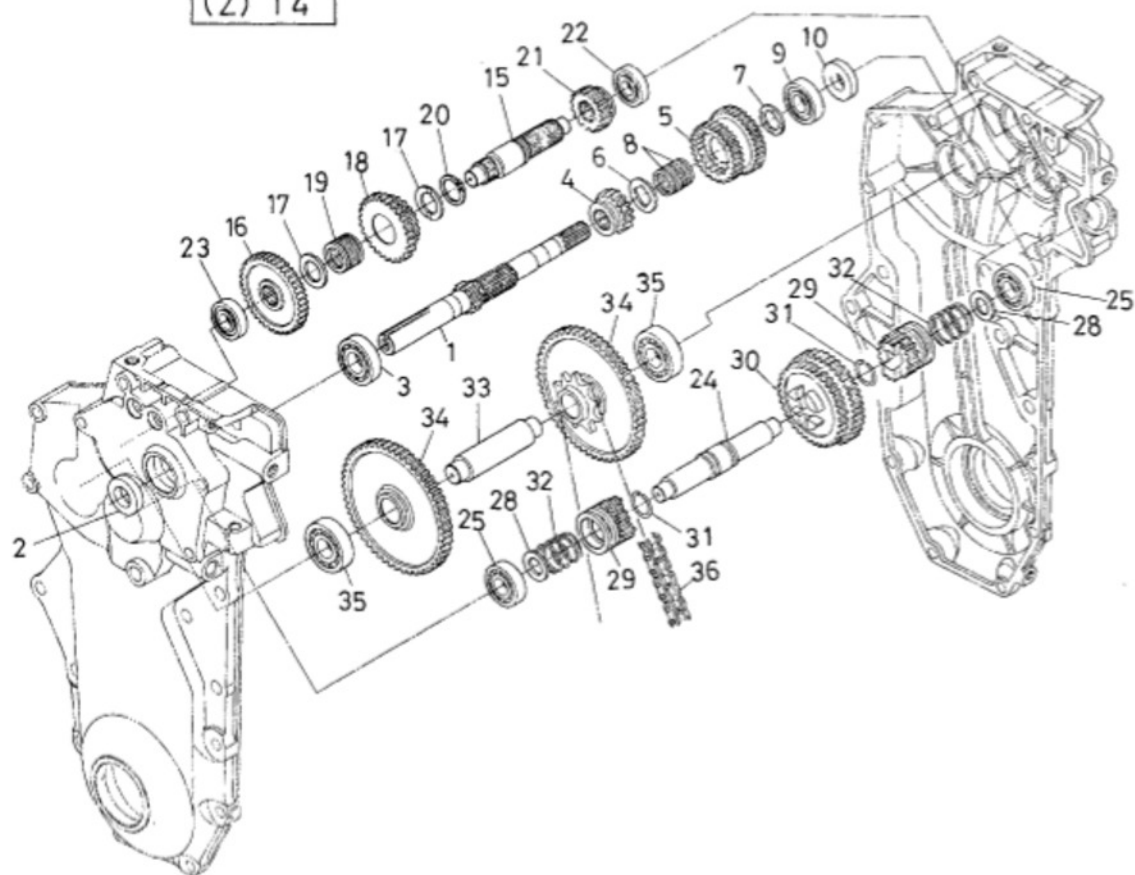


## 2. 主クラッチ関係

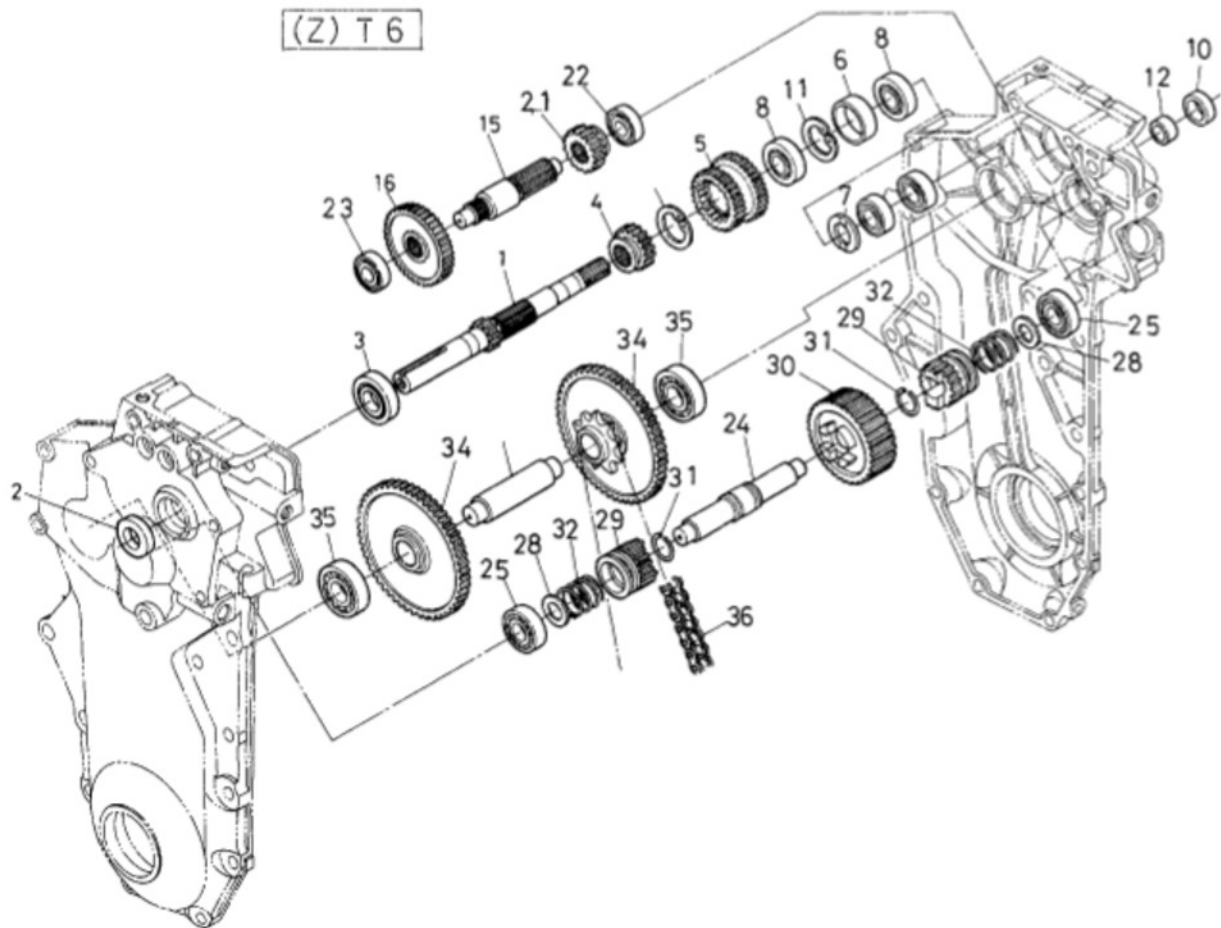
図番	コード No.	品名	個数				互換性	備考
			T4-(T)	ZT4	T6-(A)	ZT6-(A)		
1	62081-1310-1	テンションプーリ アッシ	1	1				2~18含む
	62551-1310-1	テンションプーリ アッシ			1	1	2,900	2~18含む
2	62081-1320-1	テンションプーリ 1 アッシ	1	1			←	#15765マデ 3~5含む
	62081-1320-2	テンションプーリ 1 アッシ	1	1			←	#15766~16265 3~5含む
	62551-1320-2	テンションプーリ 1 アッシ			1	1		3~5含む
3	62081-1321-1	テンション プーリ アーム 1	1	1			←	#15765マデ
	62081-1321-2	テンション プーリ アーム 1	1	1			←	#15766~16265
	62551-1321-2	テンション プーリ アーム 1			1	1	1,800	
4	62081-1322-1	テンション プーリ 3 アッシ	1	1				
	62551-1322-1	テンション プーリ 3 アッシ			1	1	4,000	
5	04612-50150	ジク サークリップ	1	1				15φ
	04612-50170	ジク サークリップ			1	1		17φ
6	62081-1330-2	テンション プーリ 2 アッシ	1	1				7~9含む
	62551-1330-1	テンション プーリ 2 アッシ			1	1		
7	62081-1331-2	テンションプーリ アーム 2	1	1				
	62551-1331-1	テンションプーリ アーム 2			1	1	2,500	
8	62081-1332-1	テンションプーリ 3 アッシ	1	1				
	62551-1332-1	テンションプーリ 2 コンブ			1	1	1,400	
9	04612-50150	ジク サークリップ	1	1				15φ
	04612-50170	ジク サークリップ			1	1		17φ
10	62151-1317-2	オイルアナ カバー	1	1	1	1		
11	04811-10160	Oリング	3	3	3	3		S16
12	05511-50328	ワリピン	1	1	1	1		3φ×28
13	62151-1315-3	テンションプーリ ササエゴム	2	2	2	2		
14	62071-1314-1	テンションアーム モドシバネ	1	1	1	1	200	
15	62081-1341-2	テンションアーム シテンジク	1	1	1	1		
16	04014-50120	ヒラザガネ	2	2	2	2		M12
17	04512-50120	バネザガネ	1	1	1	1		M12
18	02114-50120	ナット	1	1	1	1		M12

### 3. トランスミッション内部関係

(Z) T4



(Z) T6

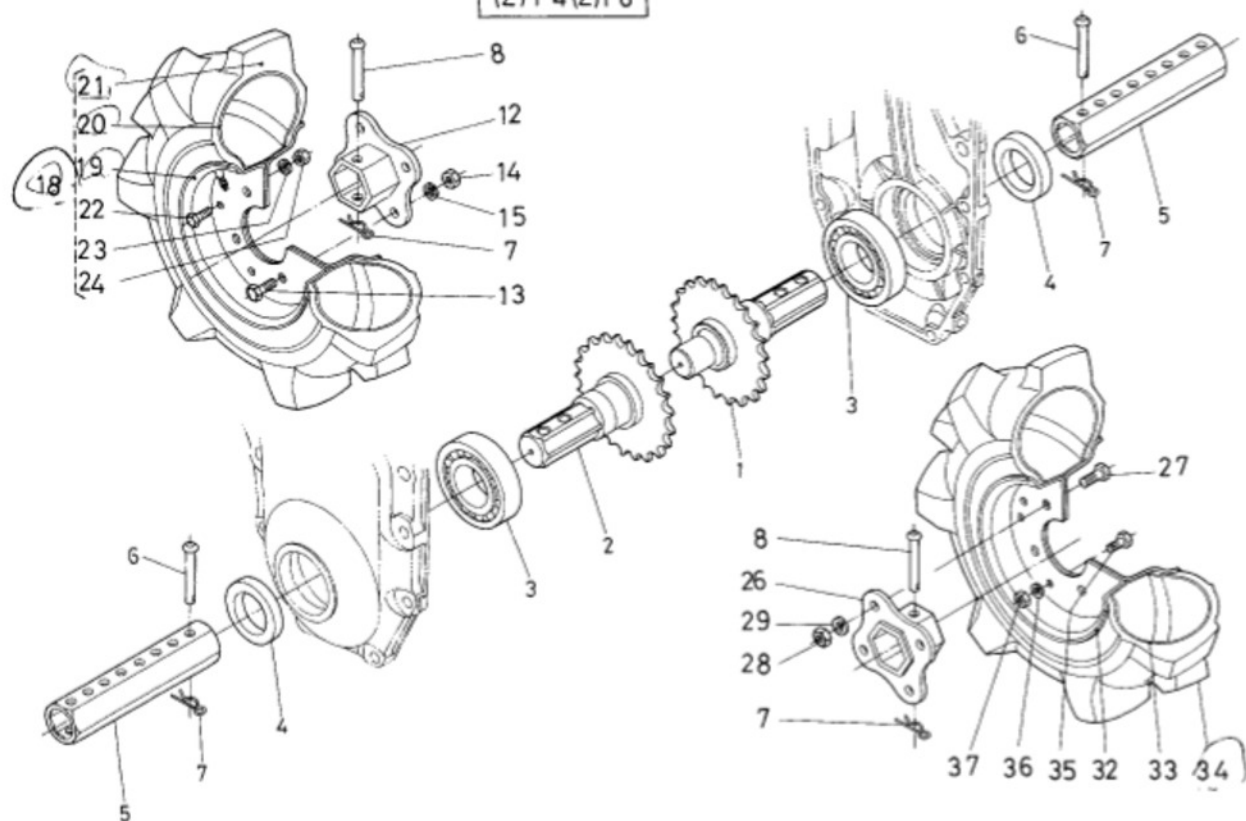


### 3. トランスミッション内部関係

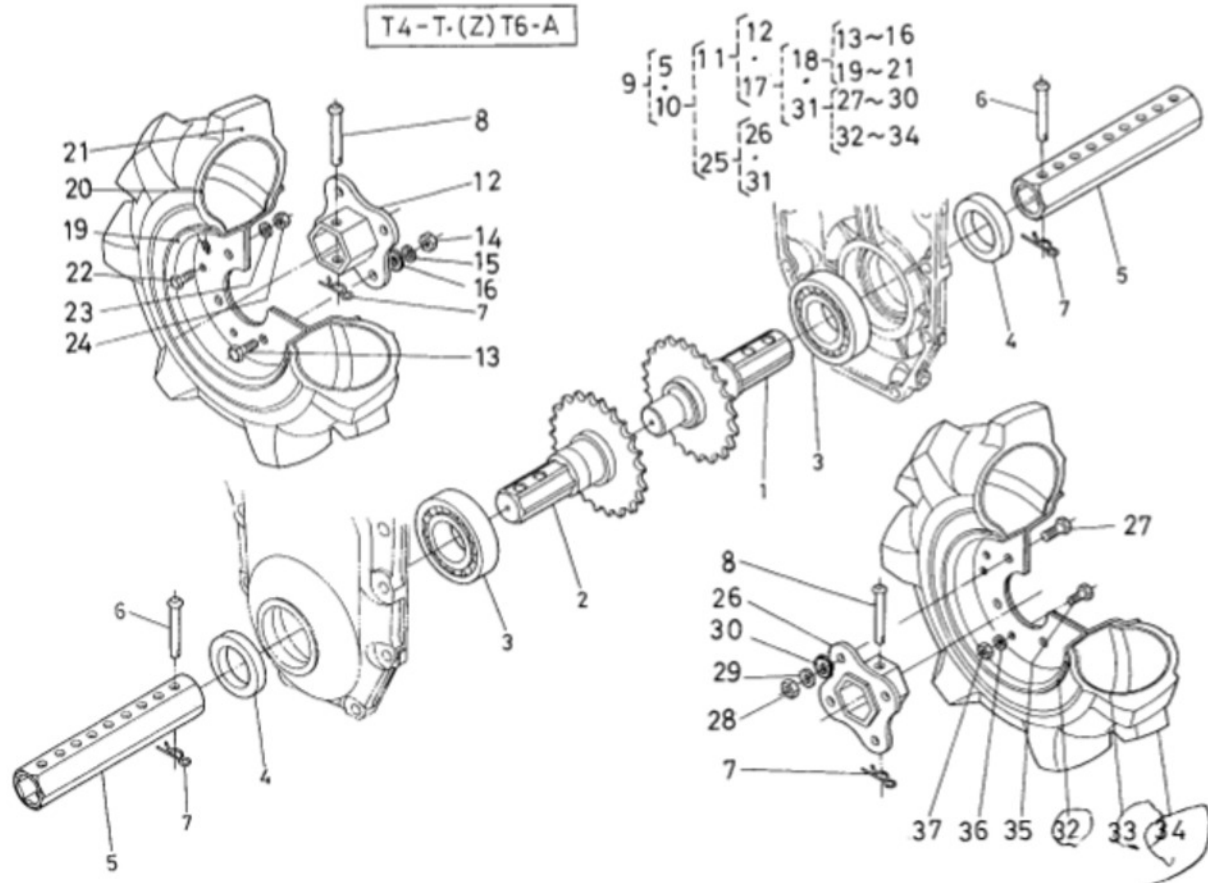
図番	コード No.	品名	個数				互換性	備考
			T4-(T)	ZT4	T6-(A)	ZT6-(A)		
1	62088-1411-1	1 ジク	1	1				
	62551-1411-1	1 ジク			1	1		
2	09500-20358	オイル シール	1	1	1	1	TC20 35 8	
3	08101-06004	ボール ベアリング	1	1	1	1	6004	
4	62081-1412-1	18ギヤー	1	1				
	62551-1412-1	18ギヤー			1	1		
5	62081-1413-2	26-30ギヤー	1	1				
	62551-1413-1	27-28ギヤー			1	1		
6	62081-1414-4	カラー 1	1	1				
	62551-1414-1	カラー			1	1		
7	62081-1415-2	カラー 2	1	1	1	1		
8	61061-1434-1	ニードル ベアリング 1	2	2				
	08101-06004	ボールベアリング			2	2	6004	
9	08141-06203	ボール ベアリング	1	1	2	2	6203UU	
10	09500-17358	オイルシール	1	1			TC17 35 8	
	09500-22357	オイルシール			1	1	TC22 35 7	
11	04611-00420	アナ サークリップ			2	2	42φ	
12	62551-1415-1	スリーブ			1	1		
13	62081-1416-1	シム 1	1	1	1	1		
14	62081-1419-1	シム 2	1	1	1	1		
15	62081-1417-4	2ジク	1	1				
	62551-1421-2	2ジク			1	1		
16	62088-1418-1	34ギヤー	1	1				
	62081-1418-5	35ギヤー			1	1		
17	63512-1414-1	カラー 30222	2	2				
18	62081-1421-1	29-21 ギヤー	1	1				
19	08822-22720	ニードルベアリング	1	1			KG22 27 20	
20	04612-00210	ジク サークリップ	1	1			21φ	
21	62081-1422-1	17ギヤー	1	1				
	62551-1422-1	18ギヤー			1	1		
22	08101-06302	ボールベアリング	1	1	1	1	6302	
23	08141-06302	ボールベアリング	1	1	1	1	6302UU	
24	62081-1425-1	3ジク	1	1	1	1		
25	08101-06203	ボールベアリング	2	2	2	2	6203	
26	62081-1423-1	シム 3	1	1	1	1		
27	62081-1424-1	シム 4	1	1	1	1		
28	62081-1426-2	カラー 4	2	2	2	2		
29	62088-1427-2	18 ソウコウ ギヤー	2	2			T4 # 18165 マデ	
	62088-1427-3	18 ソウコウ ギヤー	2	2	2	2	↑ ↓ 互換性あり	
30	62088-1428-1	37-41 ギヤー	1	1				
	62551-1431-1	40 ギヤー			1	1		
31	62081-1429-1	バネトメワ	2	2	2	2		
32	62071-1444-3	ソウコウ クラッチ バネ	2	2	2	2		
33	62071-1451-3	5ジク	1	1	1	1		
34	62081-1431-2	61-10 スプロケット ギヤー	2	2				
	62551-1441-1	61-10 スプロケット ギヤー			2	2		
35	08101-06303	ボールベアリング	2	2	2	2	6303	
36	62081-1434-1	チェーン	2	2	2	2	H520-56 リンク	
37	62081-1435-1	シム 5	1	1	1	1		
38	62081-1436-1	シム 6	1	1	1	1		
39	62081-1437-1	シム 7	1	1	1	1		
40	62081-1438-1	シム 8	1	1	1	1		

# 4. 車輪 関係

(Z)T 4 (Z)T 6



T4-T.(Z)T6-A



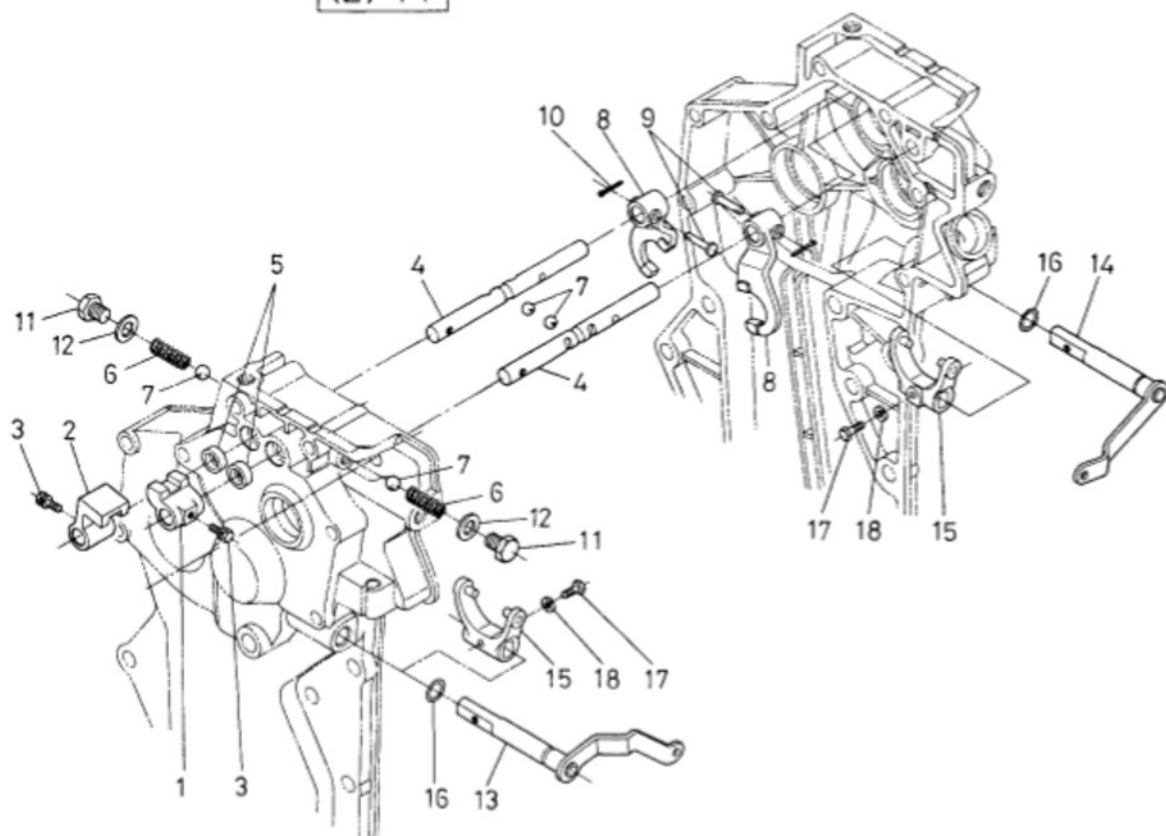


## 4. 車輪関係

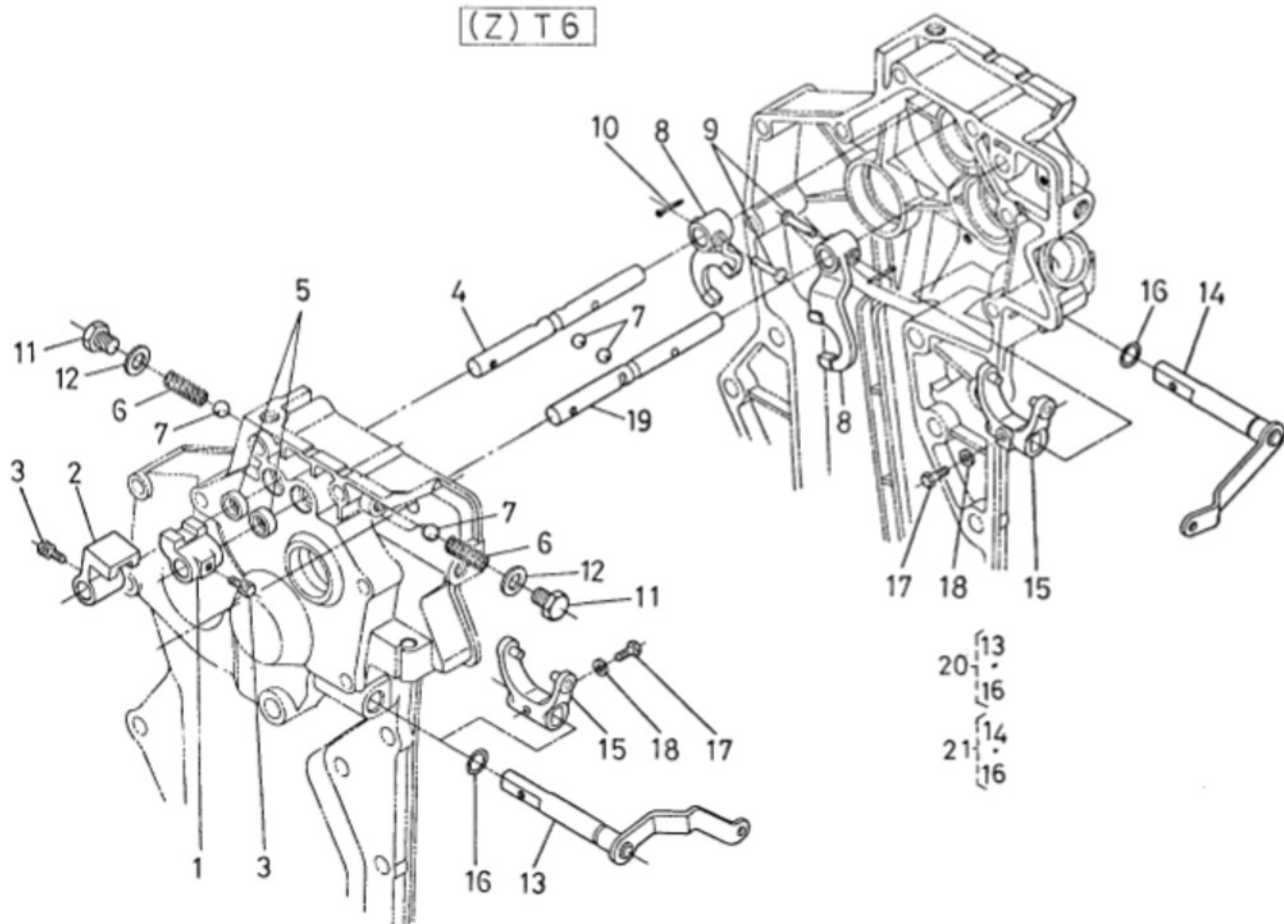
図番	コード No.	品名	個数				互換性	備考
			T4-(T)	ZT4	T6-(A)	ZT6-(A)		
1	62081-1710-3	シャジク 1 コンブ	1	1				
	62551-1710-1	シャジク 1 コンブ			1	1		
2	62081-1720-4	シャジク 2 コンブ	1	1				
	62551-1720-1	シャジク 2 コンブ			1	1		
3	08101-06208	ボールベアリング	2	2	2	2	6208	
4	09194-06211	オイルシール	2	2	2	2	TCX-406211	
5	62081-1725-2	ロッカク ホイル チューブ	2	2			全長213mm	
	62082-1725-1	ロッカク ホイル チューブ	T 2				T4-T用 全長258mm	
	62551-1721-2	ロッカク ホイル チューブ			2	2	全長236mm	
6	62131-1732-2	ホイル チューブ ピン	2	2	2	2		
7	62131-1729-4	バネピン	4	4	4	4		
8	63733-1727-2	ホイル チューブ ピン	2	2	2	2		
9	920142-015-1	400-9 タイヤハブ チューブ アッシ	T 1				5, 10含む	
10	920140-014-1	400-7ハブツキタイヤ サユウ アッシ	1	1	1	1	(Z)T4, (Z)T6用	
	920142-016-1	400-9ハブツキタイヤ アッシ	T 1		A 1	A 1	T4-T (Z)T6-A用	
11	920140-104-1	400-7ハブツキタイヤ ヒダリ アッシ	1	1	1	1	(Z)T4, (Z)T6用	
	920142-106-1	400-9ハブツキタイヤ ヒダリ アッシ	T 1		A 1	A 1	T4-T, T6-A用	
12	62081-1731-2	ロッカク ハブ	1	1	1	1	(Z)T4, (Z)T6用	
	62085-1731-1	ロッカク ハブ	T 1		A 1	A 1	T4-T, T6-A用	
13	01170-51022	ボルト	4	4	4	4	M10×P1.25×22	
	01170-51230	ボルト	T 4		A 4	A 4	M12×P1.25×30	
14	02118-50100	ナット	4	4	4	4	M10×P1.25	
	02174-50120	ナット	T 4		A 4	A 4	M12×P1.25	
15	04512-50100	バネザガネ	4	4	4	4	M10	
	04512-50120	バネザガネ	T 4		A 4	A 4	M12	
16	04013-50120	ヒラザガネ	T 4		A 4	A 4	M12	
17	920142-021-1	400-9ハブナシタイヤ カンビ	T 1		A 1	A 1	18, 31含む	
18	910140-103-1	400-7ハブナシタイヤ ヒダリ アッシ	1	1	1	1	19~24含む	
	920142-102-1	400-9ハブナシタイヤ ヒダリ アッシ	T 1		A 1	A 1	13~16, 19~21	
19	910140-131-1	ホイル	1	1	1	1		
	920142-111-1	ホイル	T 1		A 1	A 1		
20	910140-112-1	チューブ	1	1	1	1		
	920142-112-1	チューブ	T 1		A 1	A 1		
21	910140-113-1	タイヤ	1	1	1	1		
	920142-113-1	タイヤ	T 1		A 1	A 1		
22	01150-50816	ボルト	4	4	4	4	M8×P1.25×16	
23	04512-50080	バネザガネ	4	4	4	4	M8	
24	02114-50080	ナット	4	4	4	4	M8×P1.25	
25	920140-140-1	400-7ハブツキタイヤ ミギ アッシ	1	1	1	1	26~37含む	
	920142-160-1	400-9ハブツキタイヤ ミギ アッシ	T 1		A 1	A 1	26, 31含む	
26	62081-1731-2	ロッカク ハブ	1	1	1	1		
	62085-1731-1	ロッカク ハブ	T 1		A 1	A 1		
27	01170-51022	ボルト	4	4	4	4	M10×P1.25×22	
	01170-51230	ボルト	T 4		A 4	A 4	M12×P1.25×30	
28	02118-50100	ナット	4	4	4	4	M10×P1.25	
	02174-50120	ナット	T 4		A 4	A 4	M12×P1.25	
29	04512-50100	バネザガネ	4	4	4	4	M10	
	04512-50120	バネザガネ	T 4		A 4	A 4	M12	
30	04013-50120	ヒラザガネ	T 4		A 4	A 4	M12	
31	910140-130-1	400-7ハブナシタイヤ ミギ アッシ	1	1	1	1	32~37含む	
	920142-120-1	400-9ハブナシタイヤ ミギ アッシ	T 1		A 1	A 1	27~30, 32~34含む	
32	910140-131-1	ホイル	1	1	1	1		
	920142-111-1	ホイル	T 1		A 1	A 1		
33	910140-112-1	チューブ	1	1	1	1		
	920142-112-1	チューブ	T 1		A 1	A 1		
34	910140-113-1	タイヤ	1	1	1	1		
	920142-113-1	タイヤ	T 1		A 1	A 1		
35	01150-50816	ボルト	4	4	4	4	M8×P1.25×16	
36	04512-50080	バネザガネ	4	4	4	4	M8	
37	02114-50080	ナット	4	4	4	4	M8×P1.25	
38	62085-4711-1	ティガタ マーク	T 1	4				

# 5. 変速関係

(Z) T4



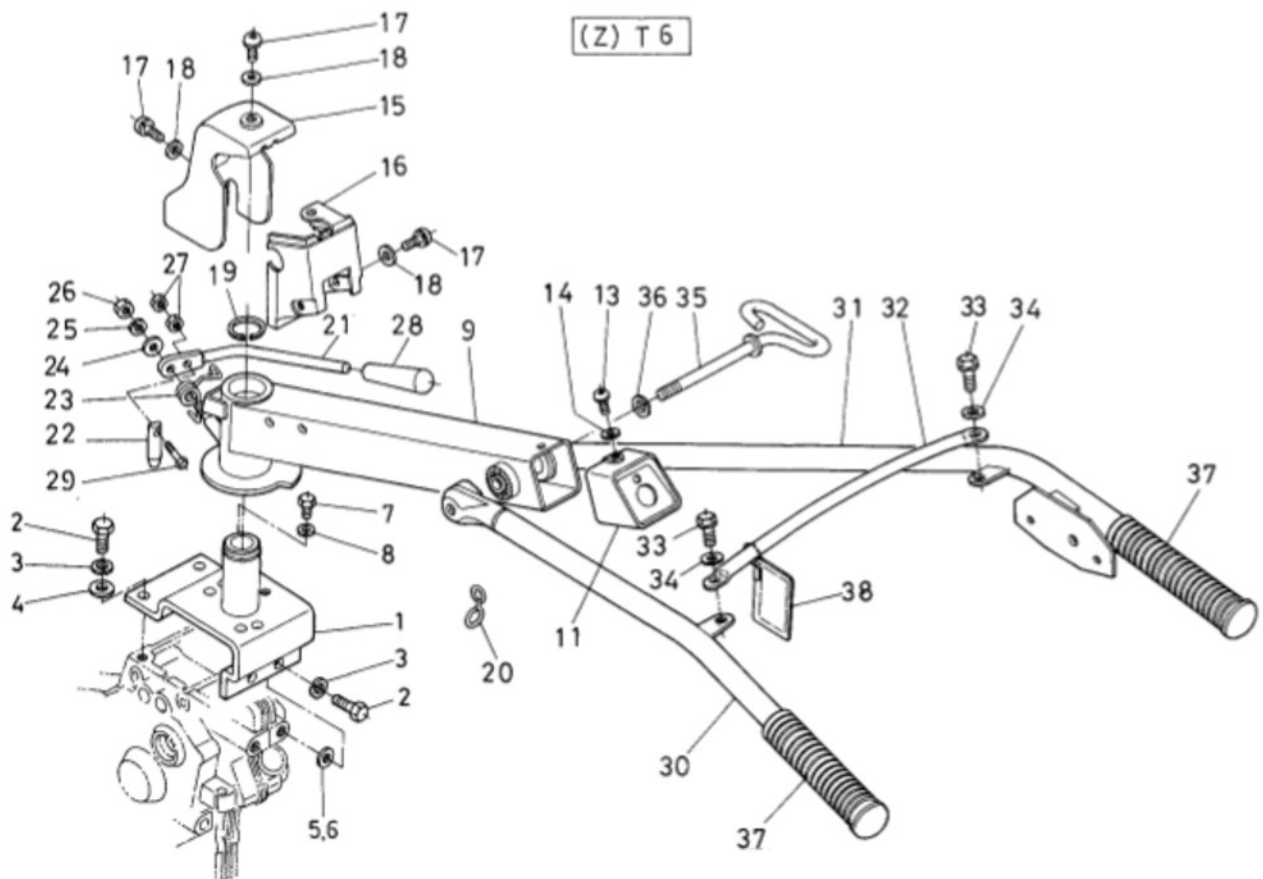
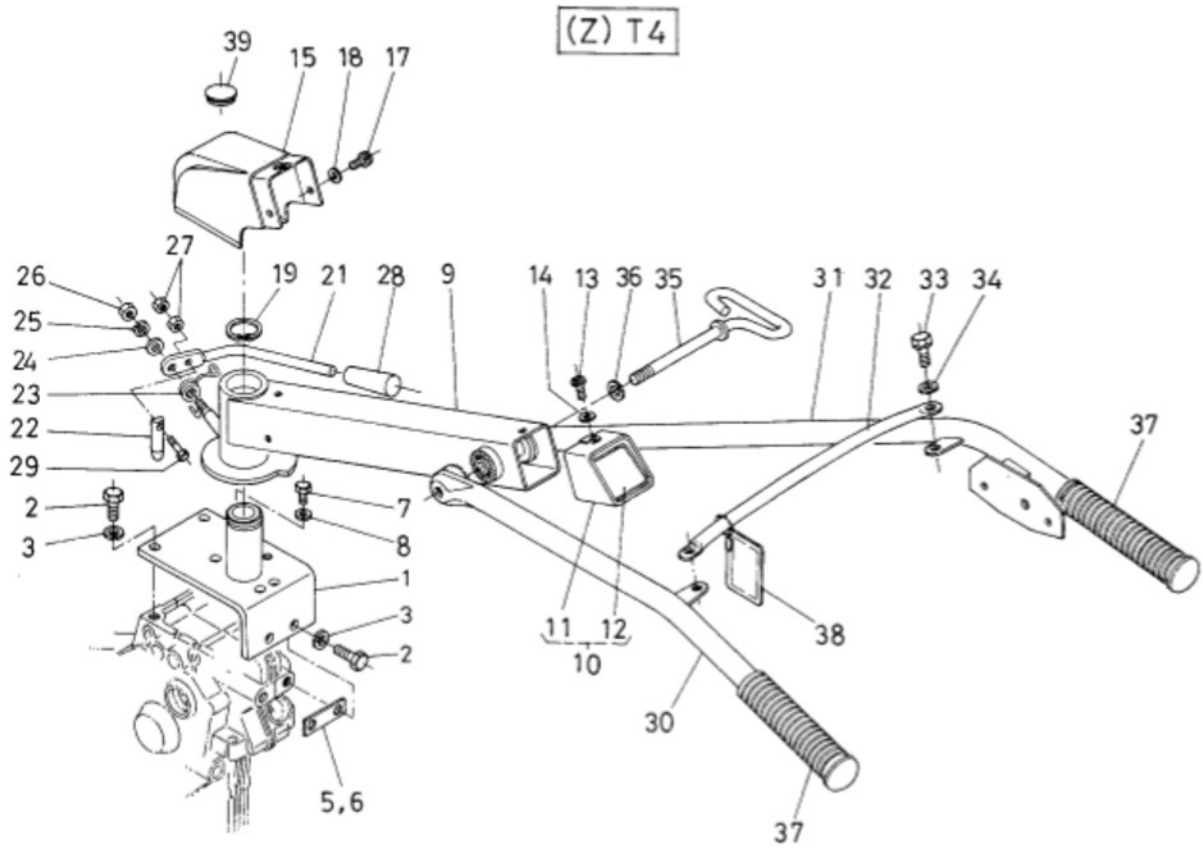
(Z) T6







## 6. ハンドル関係

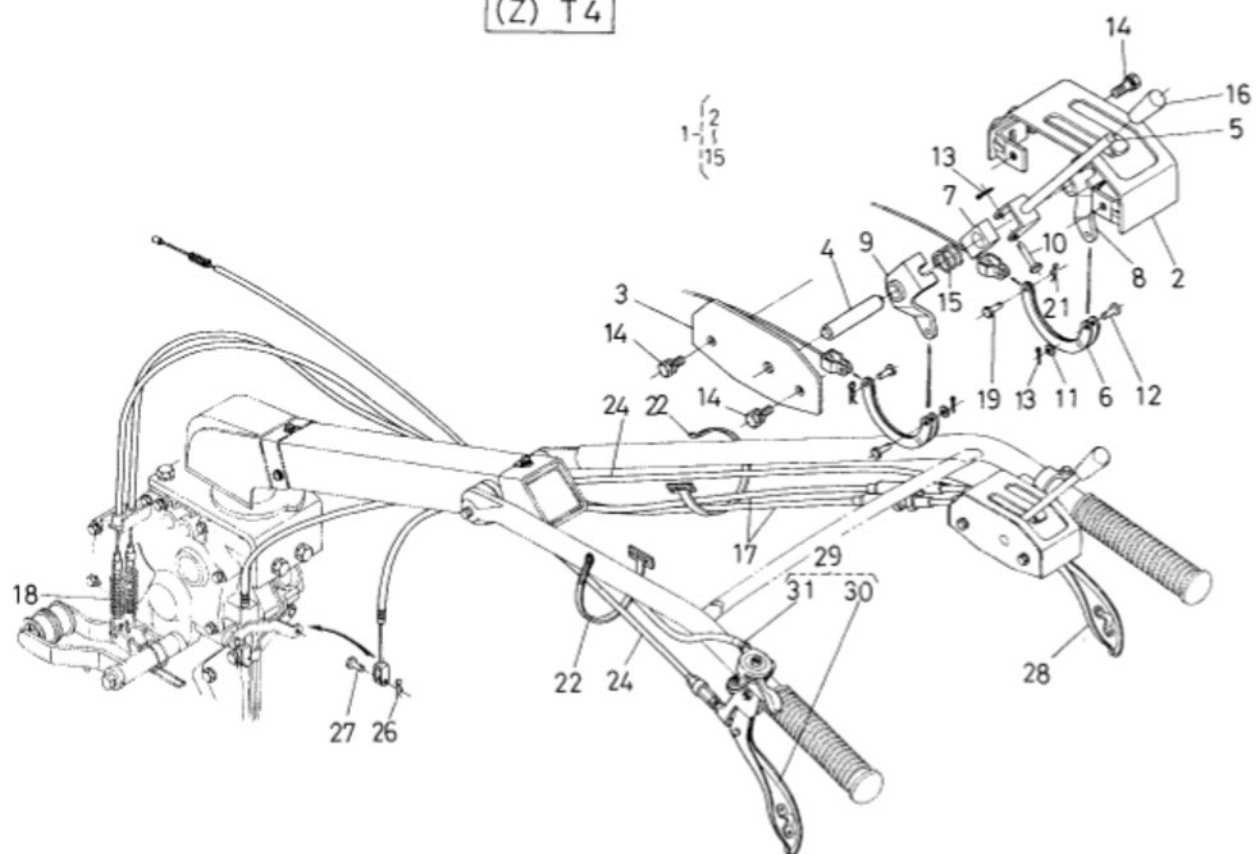


## 6. ハンドル関係

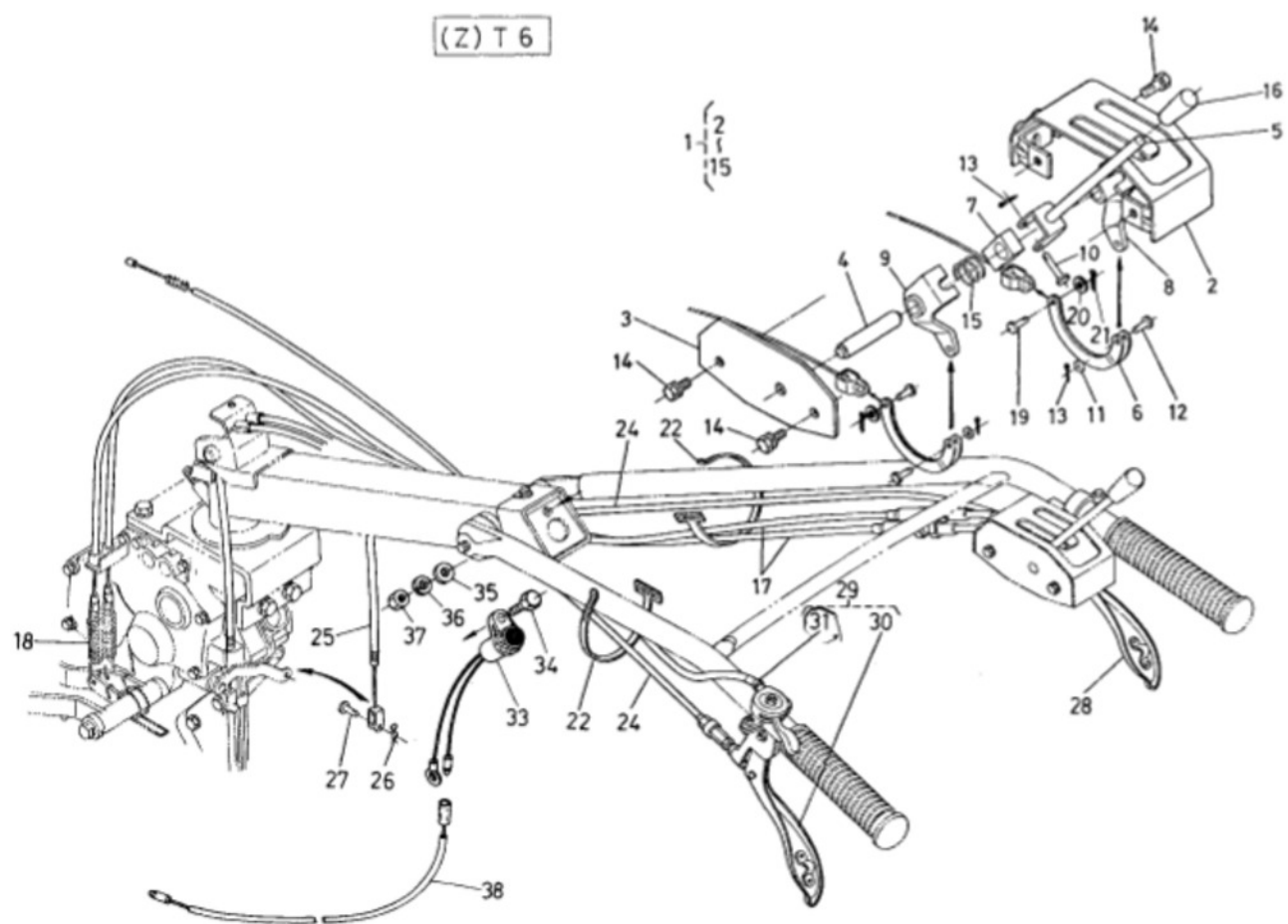
図番	コード No.	品名	個数				互換性	備考
			T4(T)	ZT4	T6-(A)	ZT6-(A)		
1	62088-4111-2	ハンドル ホルダー	1	1				
	62551-4111-1	ハンドル ホルダー			1	1		
2	01150-51230	ボルト	4	4	4	4	M12×P1.75×30	
3	04512-50120	バネザガネ	4	4	4	4	M12	
4	04013-50120	ヒラザガネ			4	4	M12	
5	62081-4112-1	シム 9	1	1	1	1		
6	62081-4113-1	シム 10	1	1	1	1		
7	01150-50812	ボルト	1	1	1	1	M8×P1.25×12	
8	04512-50080	バネザガネ	1	1	1	1	M8	
9	62088-4120-2	ハンドル フレーム コンブ	1	1			↙ #13715マデ	
	62088-4120-4	ハンドル フレーム コンブ	1	1				
	62551-4120-4	ハンドル フレーム コンブ			1	1	#13716~14065	
10	<b>62088-4140-1</b>	<b>ハンドルカバー 1 アッシ</b>	1	1			11, 12含む	
11	62082-4141-1	ハンドルカバー 1	1	1				
	62551-4124-1	ハンドルカバー 1			1	1		
12	62088-4716-1	ヘンソクメイバン 2	1	1				
13	03004-50616	ザガネツキ コネジ	2	2	2	2	M6×16	
14	03013-50060	ヒラザガネ	2	2	2	2	M6	
15	62088-4142-1	ハンドルカバー 2	1	1				
	62551-4125-1	ハンドルカバー 2			1	1		
16	62551-4126-1	ハンドルカバー 3			1	1		
17	03004-50616	ザガネツキ コネジ	2	2	2	2	M6×16	
18	04013-50060	ヒラザガネ	2	2	2	2	M6	
19	04612-00450	ジク サークリップ	1	1	1	1	45φ	
20	61063-4115-2	ワイヤ トメグ			1	1		
21	62081-4131-4	ハンドル ロック レバー	1	1				
	62551-4131-1	ハンドル ロック レバー			1	1		
22	62081-4132-2	ロックピン	1	1	1	1		
23	62081-4133-1	スプリング	1	1	1	1		
24	04013-50080	ヒラザガネ	1	1	1	1	M8	
25	04512-50080	バネザガネ	1	1	1	1	M8	
26	02114-50080	ナット	1	1	1	1	M8	
27	02014-50060	ナット	2	2	2	2	M6	
28	54201-2327-3	ニギリ 2	1	1	1	1		
29	62081-4136-1	ボルト	1	1	1	1		
30	62088-4150-1	ハンドル ヒダリ コンブ	1	1				
	62551-4150-3	ハンドル ヒダリ コンブ			1	1		
31	62088-4160-1	ハンドル ミギ コンブ	1	1				
	62551-4160-3	ハンドル ミギ コンブ			1	1		
32	62082-4171-2	ハンドル ステア	1	1	1	1		
33	01120-50818	ボルト	2	2	2	2	M8×P1.25×18	
34	04013-50080	ヒラザガネ	2	2	2	2	M8	
35	62081-4161-1	ハンドル シメツケ ボルト	1	1	1	1		
36	04512-50120	バネザガネ	1	1	1	1	M12	
37	63633-4131-2	ハンドル ニギリ	2	2	2	2		
38	63313-4740-1	アンゼン ケンショウ コンブ	1	1	1	1		
39	62088-4145-1	キャップ	1	1			#10015~ハイシ	

# 7. 操作關係 1

(Z) T4



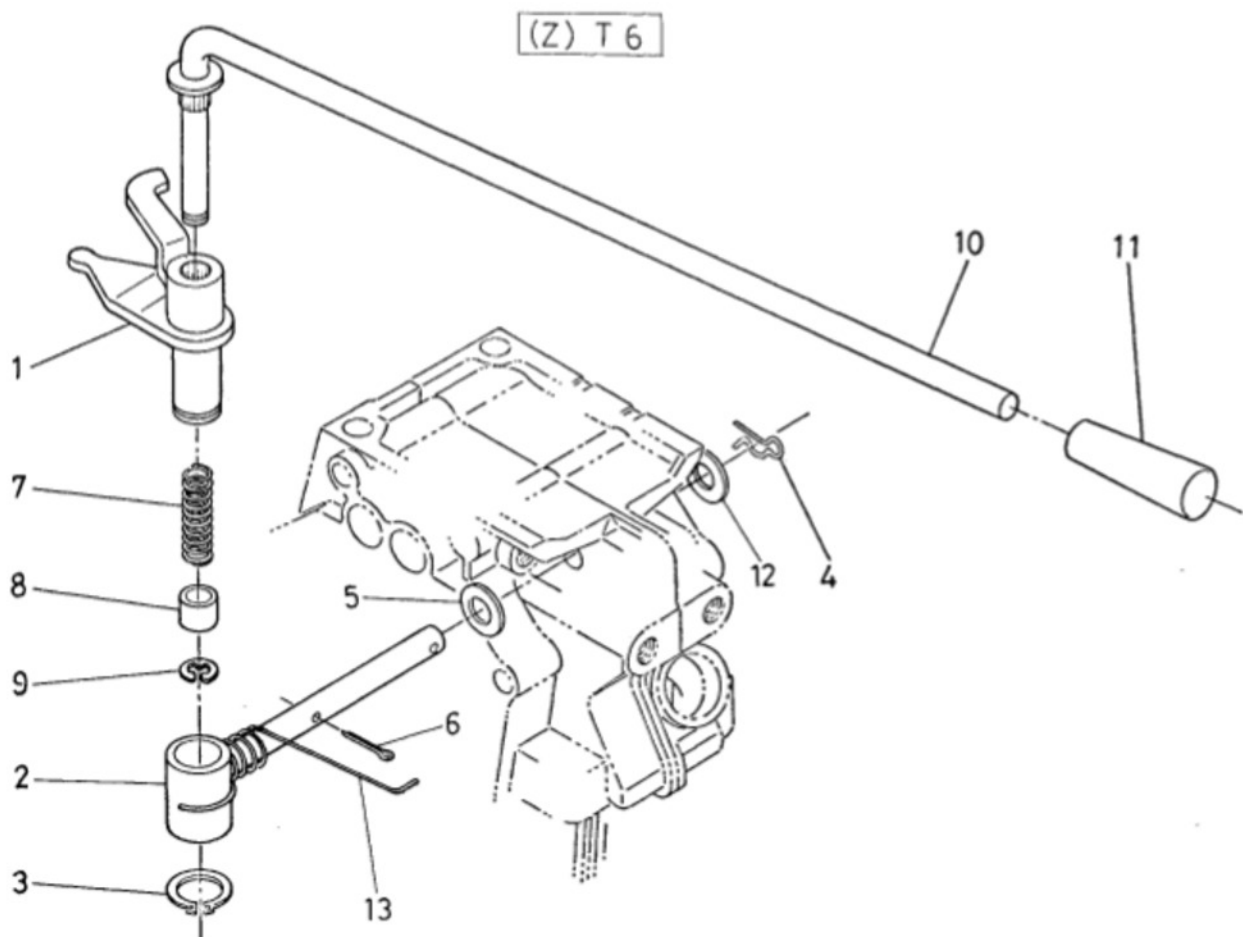
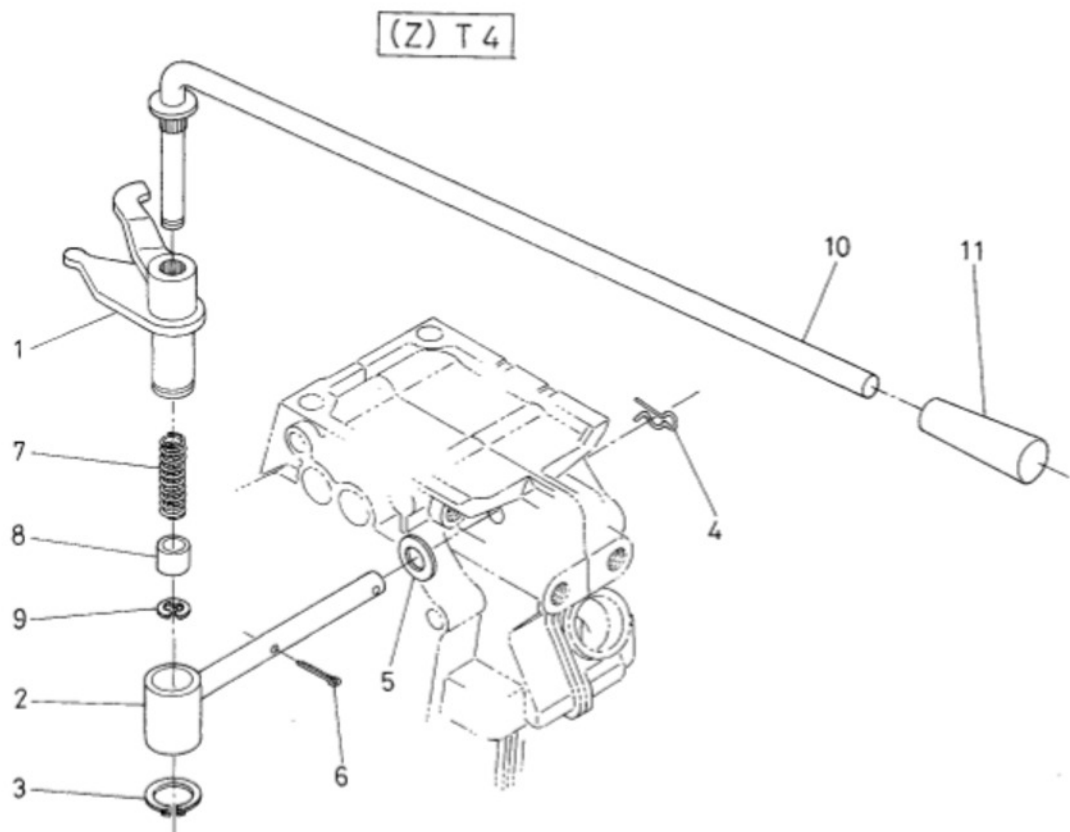
(Z) T6



# 7. 操作関係 1

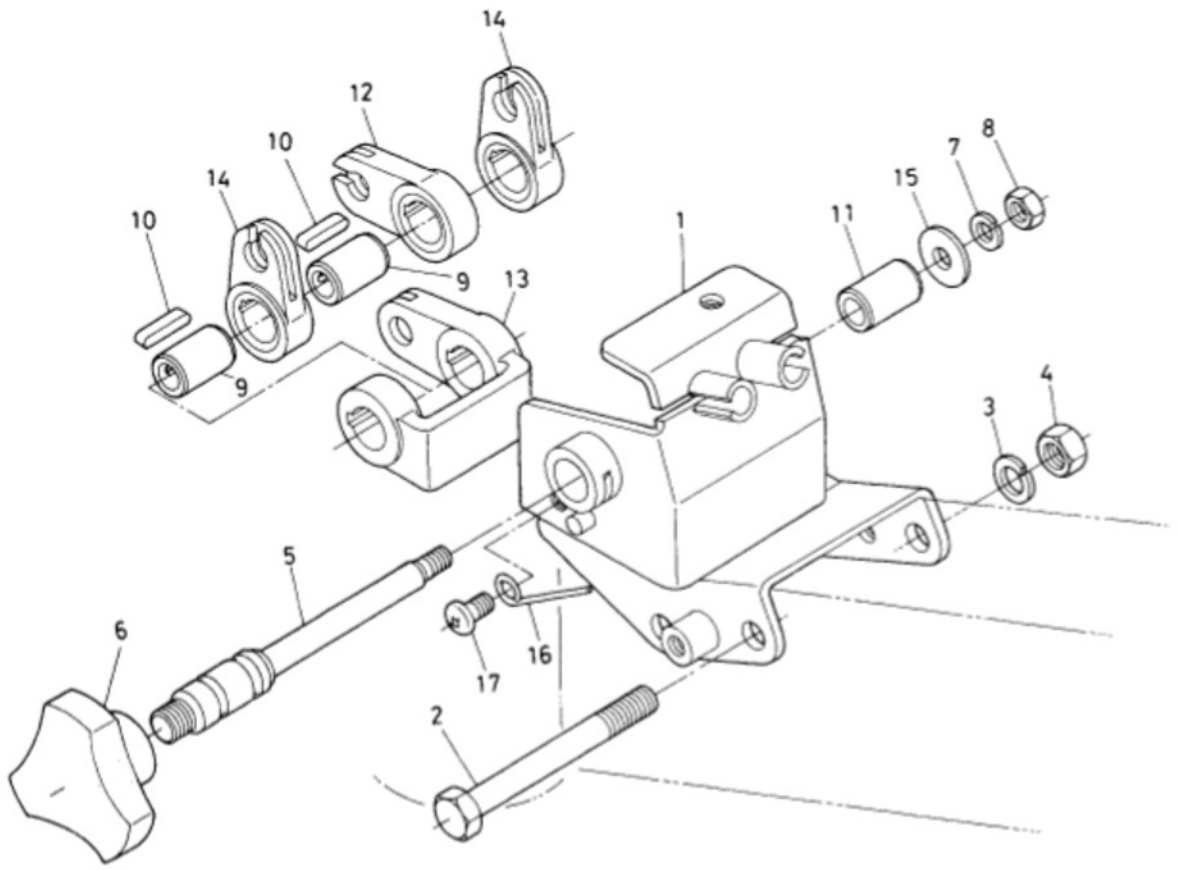
図番	コード No.	品名	個数				互換性	備考
			T4-(T)	ZT4	T6-(A)	ZT6-(A)		
1	62081-4210-2	テンション クラッチ アッシ	1	1	1	1		2~15含む
2	62081-4211-2	テンション ケース	1	1	1	1		
3	62081-4212-1	テンション ケース フタ	1	1	1	1		
4	62081-4213-1	テンション ケース ジク	1	1	1	1		
5	62081-4214-1	クラッチ レバー	1	1	1	1		
6	62081-4215-1	シュクラッチ ワイヤ セッシュ	2	2	2	2		
7	62081-4216-2	テンション コマ	1	1	1	1		
8	62081-4217-2	テンション レバー ウケ ミギ	1	1	1	1		
9	62081-4218-2	テンション レバー ウケ ヒダリ	1	1	1	1		
10	05122-50630	アタマツキ ピン	1	1	1	1		6φ×30
11	04012-50060	ヒラザガネ	2	2	2	2		M6
12	05122-50614	アタマツキ ピン	2	2	2	2		6φ×14
13	05511-51612	ワリピン	3	3	3	3		1.6φ×12
14	01120-50816	ボルト	4	4	4	4		M8×P1.25×16
15	62081-4221-1	テンション クラッチ スプリング	1	1	1	1		
16	34150-2456-2	レバー グリップ	1	1	1	1		
17	62088-4231-1	シュクラッチ ワイヤ	2	2	2	2	* 全長1113mm T5 #10001~ 全長1105mm	
	62551-4212-1	シュクラッチ ワイヤ			2	2		
18	62051-1319-3	シュクラッチ スプリング	2	2	2	2	↺	
	62551-4213-1	シュクラッチ スプリング			2	2		
19	05112-50614	アタマツキ ピン	2	2	2	2		6φ×14
20	04012-50060	ヒラザガネ			2	2		6φ
21	62101-4229-3	トメピン	2	2				
	05511-51612	ワリピン			2	2		1.6φ×12
22	63763-4137-3	ワイヤ トメバンド	2	2	2	2		
23	62081-4232-1	パイプ	2	2				9φ/11φ×75
	62551-4211-1	パイプ			2	2		9φ/11φ×150
24	62088-4233-1	ソウコウ クラッチ ワイヤ	2	2				ℓ=1155mm
	62551-4281-1	ソウコウ クラッチ ワイヤ 1			2	2		ℓ=835.5mm
25	62551-4282-1	ソウコウ クラッチ ワイヤ 2			2	2		ℓ=384mm
26	62101-4229-3	トメピン	2	2	2	2		
27	05112-50616	アタマツキ ピン	2	2	2	2		6φ×16
28	62088-4234-1	ソウコウ クラッチ レバー ミギ	1	1	1	1		
29	62088-4240-1	ソウコウ スロットル レバー アッシ	1	1				30, 31含む
	62551-4290-1	ソウコウ スロットル レバー アッシ			1	1		30, 31含む
30	62088-4241-1	ソウコウ スロットル レバー ヒダリ	1	1	1	1		
31	62088-4242-1	スロットル ワイヤ	1	1				ℓ=1450mm
	62551-4292-1	スロットル ワイヤ			1	1		ℓ=1548mm
32	03054-50510	ナベコネジ			1	1		M5×P0.8×10
33	62551-5511-1	ストップ スイッチ			1	1		
34	03014-50616	ナベコネジ			1	1		M6×16
35	04013-50060	ヒラザガネ			1	1		M6
36	04512-50060	バネザガネ			1	1		M6
37	02014-50060	ナット			1	1		M6
38	62551-5513-1	ストップ スイッチ コード			1	1		

## 8. 操作關係 2





# 9. 操作 関係 3

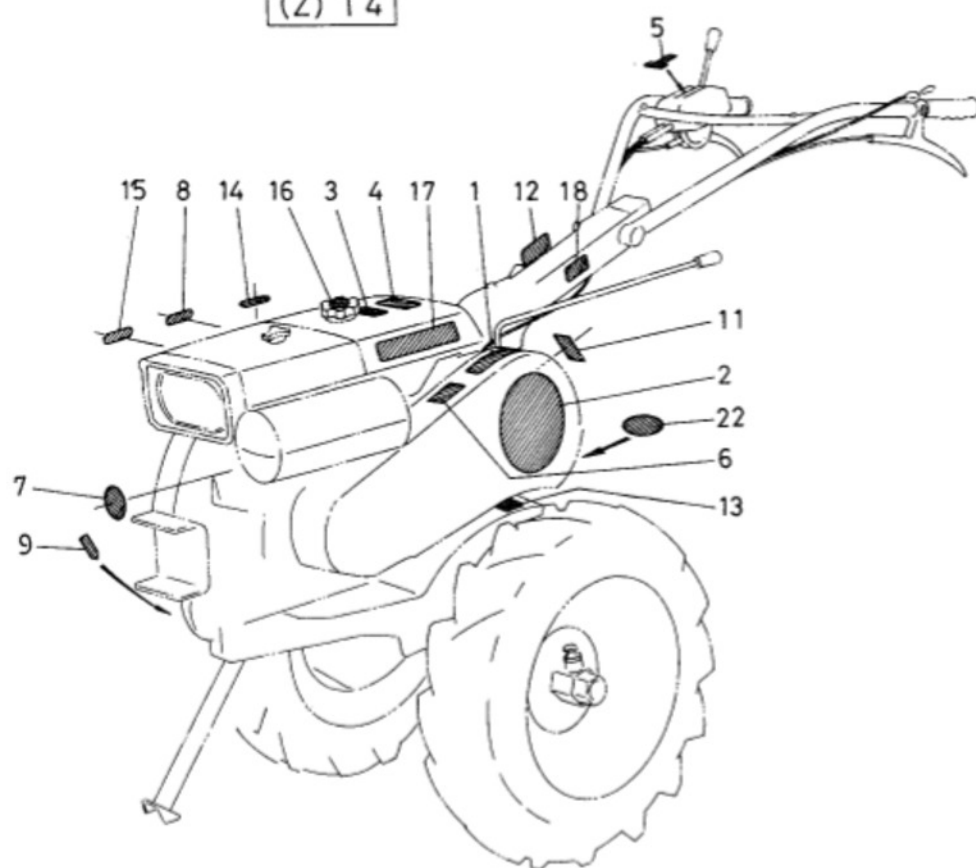




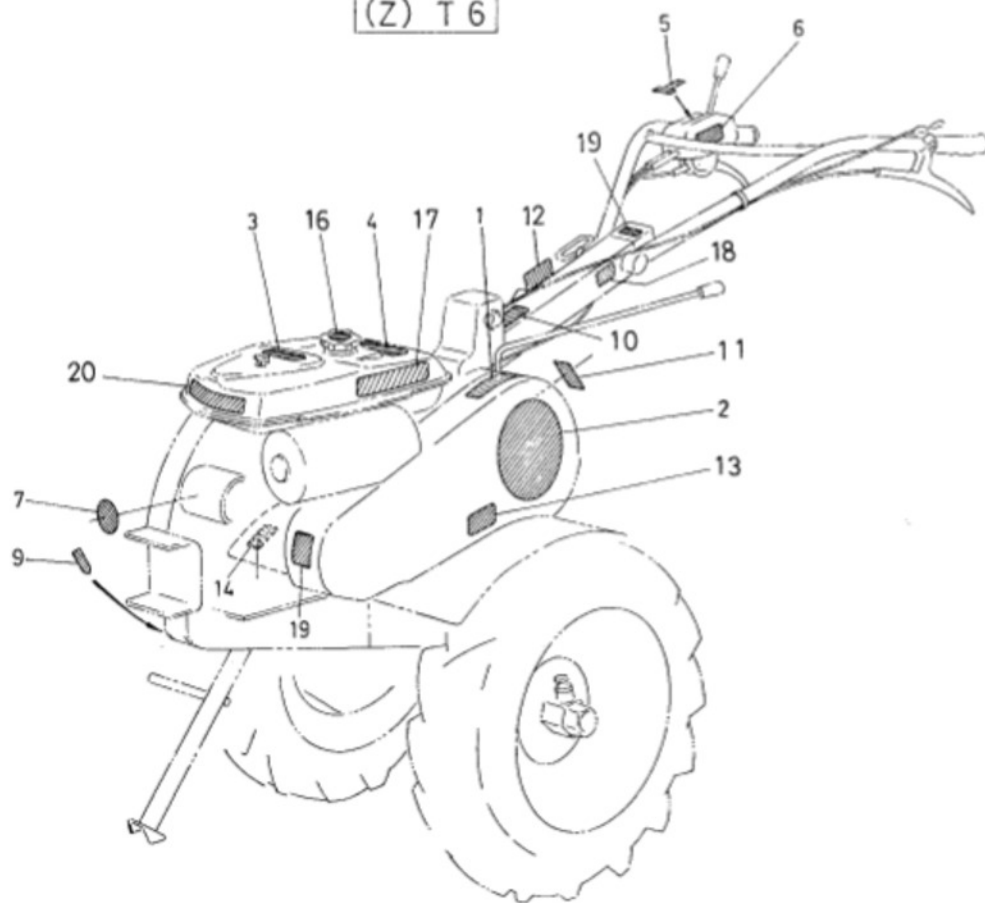


# 10. 銘板關係

(Z) T 4



(Z) T 6



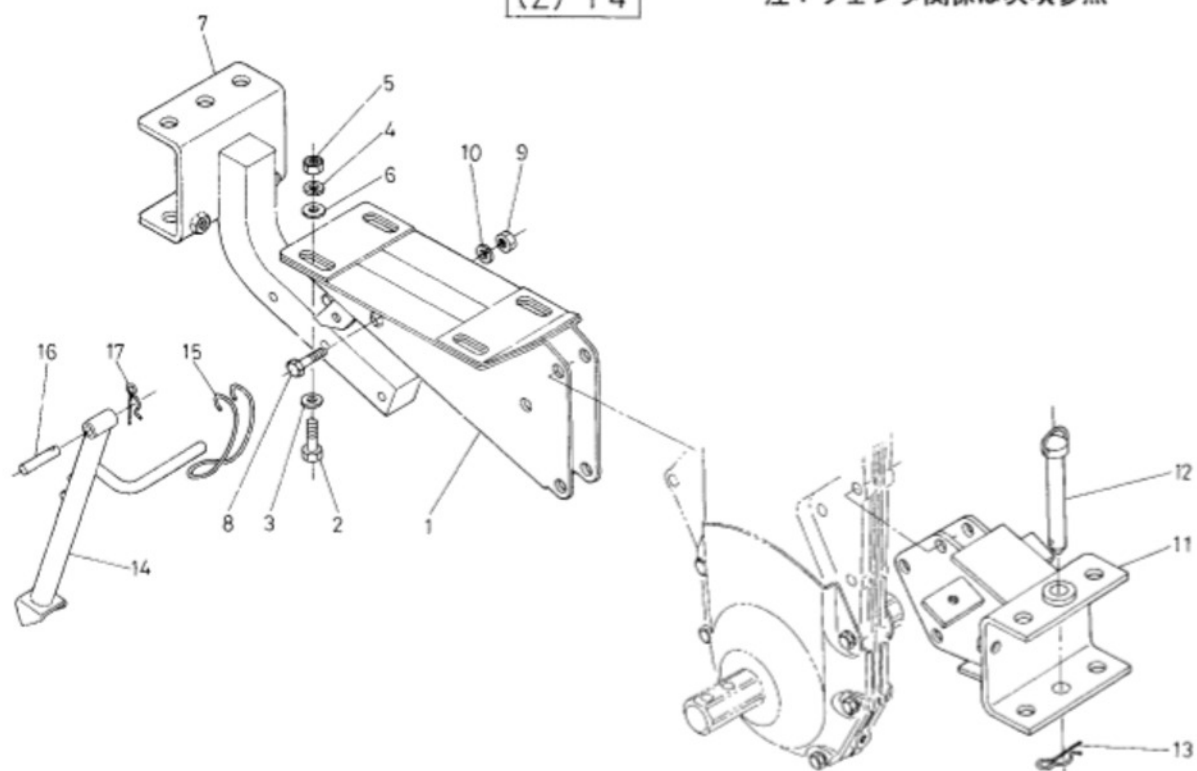
# 10. 銘板関係

図番	コード No.	品名	個数				互換性	備考
			T4-(T)	ZT4	T6-(A)	ZT6-(A)		
1	62088-4711-1	ヘンソク メイバン	1	1				
	62551-4711-1	ヘンソク メイバン 1			1	1		
2	62088-4712-1	ケイシキ マーク	1					
	62095-4712-1	ケイシキ マーク		1				
	62551-4712-1	ケイシキ マーク			1			
	62552-4712-1	ケイシキ マーク				1		
3	62088-4713-1	ヨウリョウ マーク	1	1				
	62281-4718-1	ヨウリョウ マーク			1	1		
4	13515-8732-1	ムエンガソリン ラベル	1	1	1	1		
5	62088-4715-1	ベルト クラッチ メイバン	1	1	1	1		
6	62151-4722-1	ベルトキリカエ チュウイ メイバン	1	1	1	1		
7	62088-4714-1	エンジン マーク	1	1				
	62551-4715-1	エンジン マーク			1	1		
8	61023-4714-1	チョーク メイバン	1	1				
9	61011-4719-1	ケンスコウ マーク	1	1	1	1		
10	62551-4713-1	ソウコウクラッチ キリカエ ラベル			1	1		
11	62081-4716-2	ミッションチュウユ メイバン	1	1	1	1		
12	61064-4716-1	ハンドル カイドウ メイバン	1	1	1	1		
13	62151-4723-2	テンションプーリ チュウユ メイバン	1	1	1	1		
14	62081-4718-3	ライト メイバン	1	1				
15	62081-4719-2	ネリョウコック メイバン	1	1	1	1		
16	13641-8722-2	チュウイ ラベル	1	1	1	1		
17	13641-8721-2	チュウイ ラベル	1	1	1	1		
18	62088-4753-1	カタシキ メイバン	1					
	62095-4753-1	カタシキ メイバン		1				
	62551-4714-1	カタシキ メイバン			1			
	62552-4714-1	カタシキ メイバン				1		
19	62551-4716-1	エンジン テイシ ラベル			1	1		
20	13251-9311-1	メイバン A			1	1		
21	13551-8731-2	オイルラベル			1	1		
22	62088-4733-1	アンゼンカンテイ ショウヒョウ	1	1				
23	62085-4711-1	テイガタ マーク	T 1					
24	62088-4737-1	カタシキニンテイ バンゴウヒョウ	1	1				

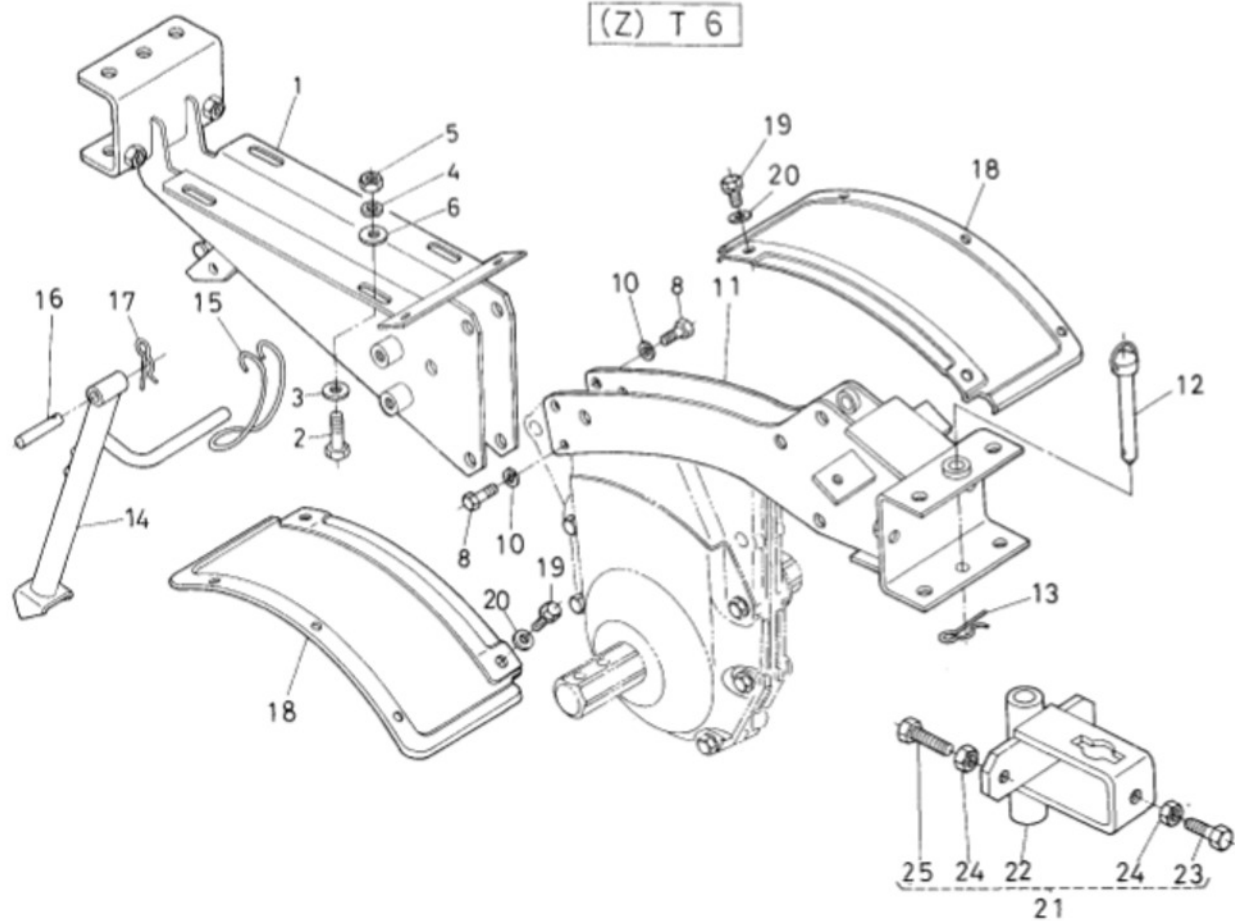
# 11. フロントフレーム関係

(Z) T 4

注：フェンダ関係は次項参照



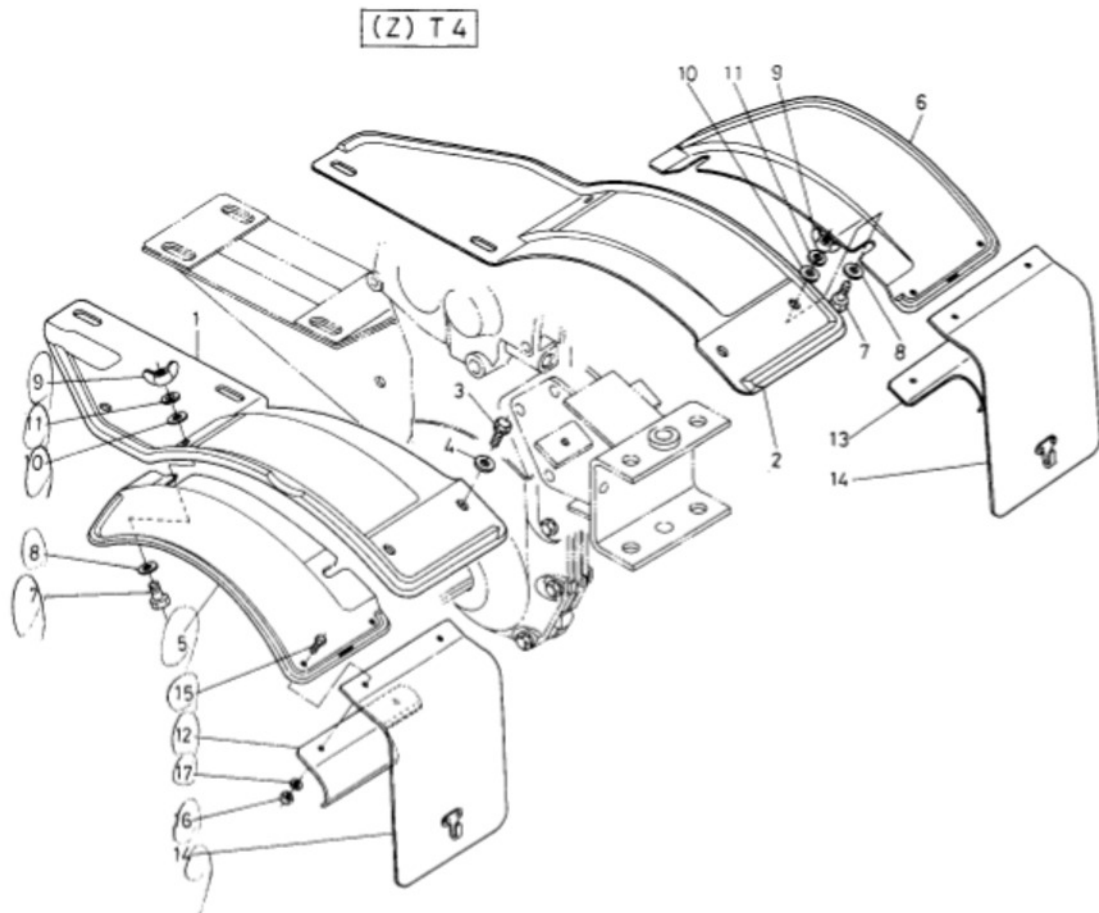
(Z) T 6





## 12. フェンダ関係〔(Z)T4〕

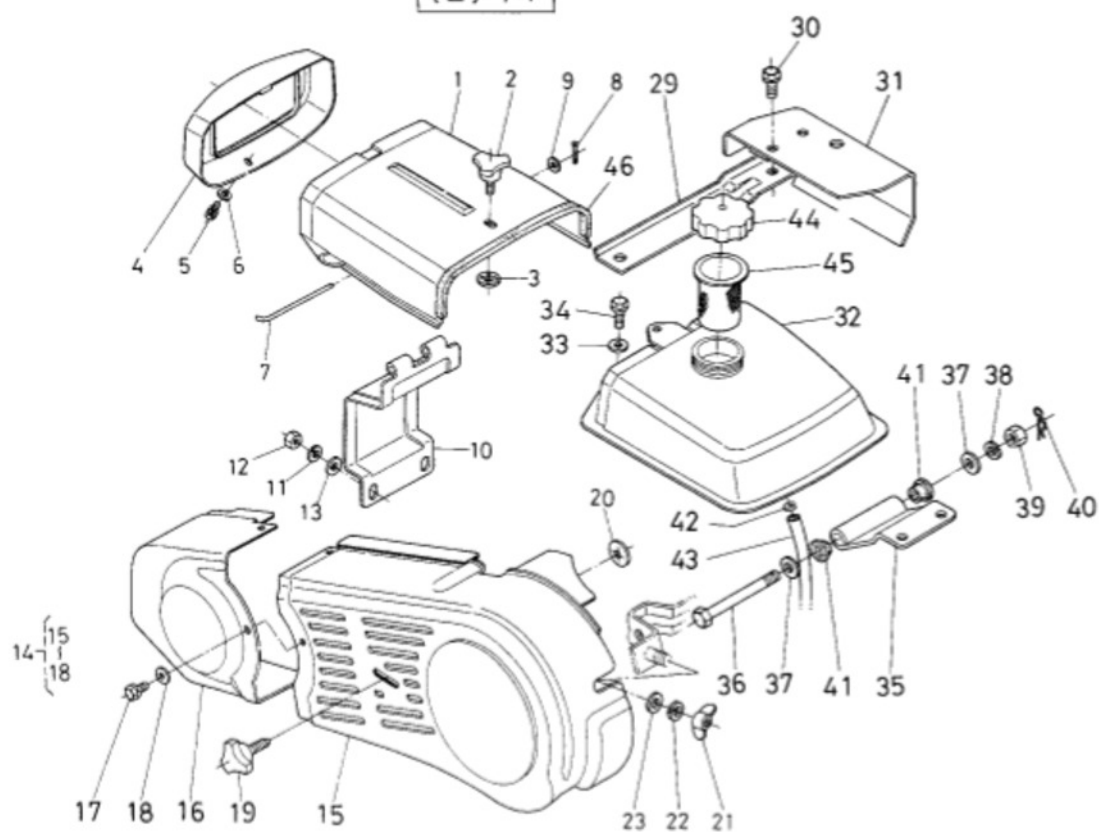
---



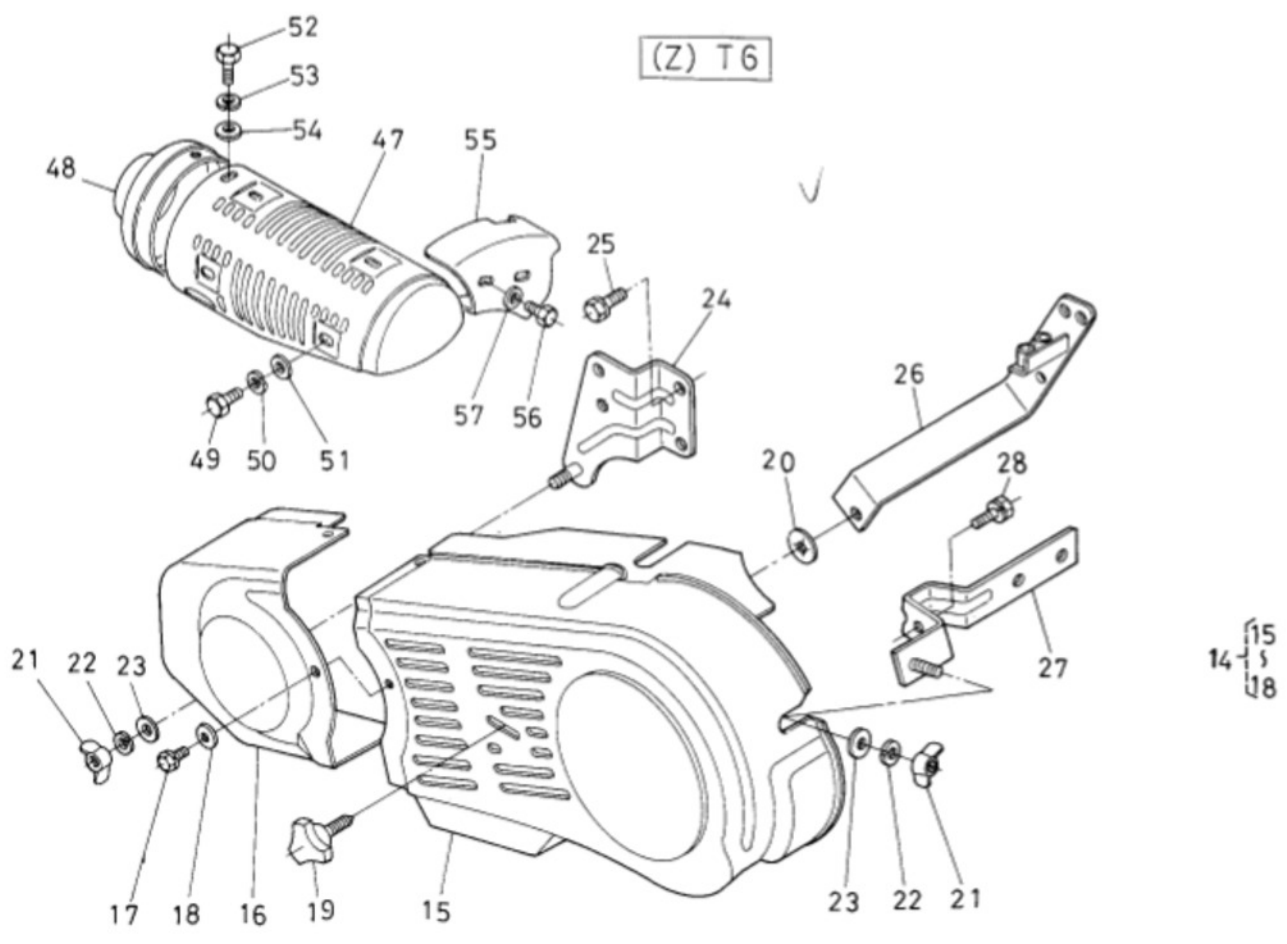


# 13. ボンネット、ベルトカバー関係

(Z) T4



(Z) T6



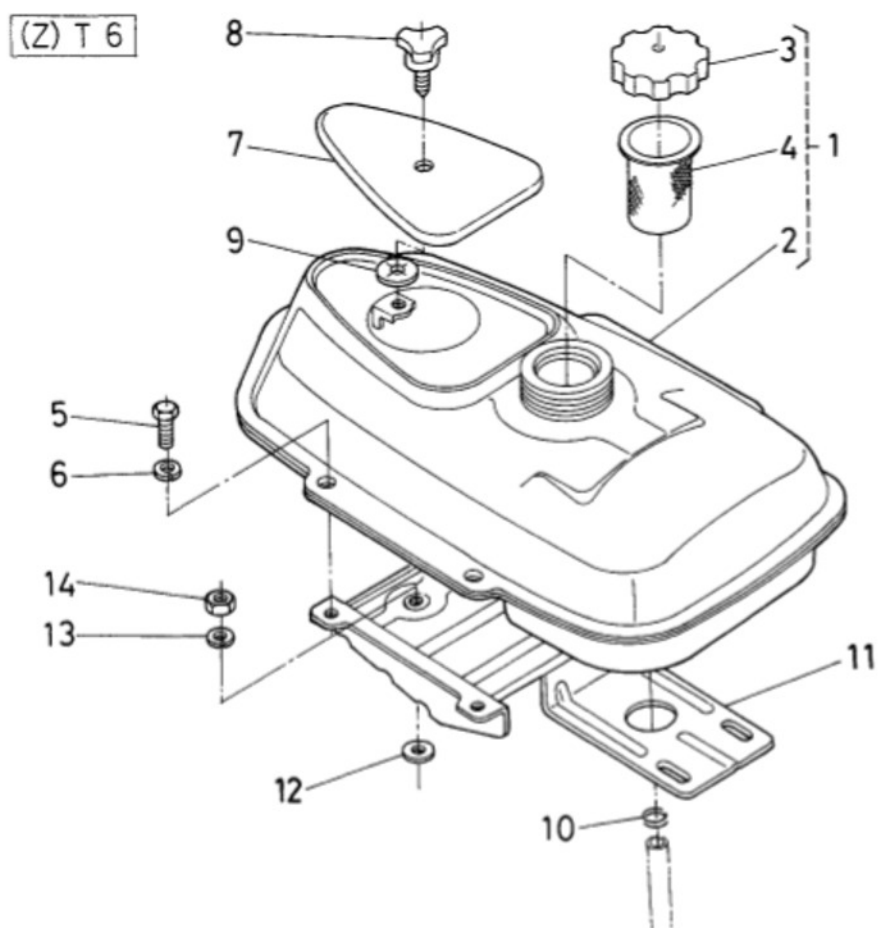


### 13. ボンネット, ベルトカバー関係

図番	コード No.	品名	個数				互換性	備考
			T4-(T)	ZT4	T6-(A)	ZT6-(A)		
1	62088-5411-1	ボンネット	1	1				
2	63763-5257-3	コウグバコ ニギリ	1	1				
3	62088-5412-1	ネジドメ	1	1				
4	62081-5412-1	ライト グリル	1	1				
5	01020-50612	ボルト	1	1			M6×12ザガネ付	
6	04013-50060	ヒラザガネ	1	1			M6	
7	61042-5335-1	ボンネット ステーパー	1	1				
8	05511-51210	ワリピン	1	1			1.2φ×10	
9	04013-50040	ヒラザガネ	1	1			M4	
10	62088-5413-4	ボンネット ステーパー	1	1				
11	04512-50080	バネザガネ	2	2			M8	
12	02114-50080	ナット	2	2			M8×P1.25	
13	04013-50080	ヒラザガネ	2	2			M8	
14	62088-5440-1	ベルト カバー コンブ	1	1			15~18含む	
	62551-5440-1	ベルト カバー コンブ			1	1	15~18含む	
15	62088-5441-3	ベルト カバー 1 コンブ	1	1				
	62551-5441-2	ベルト カバー 1 コンブ			1	1		
16	62088-5442-3	ベルト カバー 2 コンブ	1	1				
	62551-5442-1	ベルト カバー 2 コンブ			1	1		
17	01202-50612	ボルト	3	3	3	3	M6×12ザガネ付	
18	04013-50060	ヒラザガネ	3	3	3	3	M6	
19	63763-5257-3	コウグバコ ニギリ	1	1	1	1		
20	62088-5412-1	ネジドメ	1	1				
	62151-5454-2	ネジドメ			1	1		
21	02810-50080	チョウ ナット	2	2	2	2	M8	
22	04512-50080	バネザガネ	2	2	2	2	M8	
23	04013-50080	ヒラザガネ	2	2	2	2	M8	
24	62551-5443-1	ベルトカバー サポート マエ			1	1		
25	01120-50814	ボルト			2	2	M8×14ザガネ付	
26	62551-5444-1	ベルトカバー サポート 2			1	1		
27	62551-5445-1	ベルトカバー サポート ウシロ			1	1		
28	01120-50814	ボルト			1	1	M8×14ザガネ付	
29	62088-5451-1	ランプ スイッチカバー ステーパー	1	1				
30	01120-50814	ボルト	2	2			M8×14ザガネ付	
31	62088-5452-2	ランプ スイッチ カバー	1	1				
32	62088-5470-2	ネンリョウタンク コンブ	1	1			(Z)T6 52ページ参照	
33	04013-50080	ヒラザガネ	2	2			M8	
34	01120-50816	ボルト	2	2			M8×16ザガネ付	
35	62088-5491-1	タンク ステーパー	1	1				
36	62271-5482-1	フューエルタンク ササエ ボルト	1	1				
37	04013-50080	ヒラザガネ	2	2			M8	
38	04512-50080	バネザガネ	1	1			M8	
39	02114-50080	ナット	1	1			M8	
40	05515-50800	スナップ ピン	1	1				
41	62091-5433-1	ボウシン ゴム	2	2				
42	13621-4236-1	フューエルパイプ トメワ	2	2				
43	13184-4217-1	パイプ	1	1				
44	13582-4103-2	フューエルタンク キャップ アッシ	1	1				
45	13621-4135-1	フューエル フィルタ	1	1				
46	62088-5414-1	バッキン(ボンネット)	1	1				
47	62551-5451-1	マフラ カバー 1			1	1		
48	62551-5452-1	マフラ カバー 2			1	1		
49	01150-50814	ボルト			4	4	M8×P1.25×14	
50	04512-50080	バネザガネ			4	4	M8	
51	04013-50080	ヒラザガネ			4	4	M8	
52	01050-50610	ボルト			2	2	M6×P1.0×10	
53	04512-50060	バネザガネ			2	2	M6	
54	04013-50060	ヒラザガネ			2	2	M6	
55	13194-1272-1	マフラ フランジ カバー			1	1		
56	01202-50610	ボルト			2	2	M6×10ザガネ付	
57	04013-50060	ヒラザガネ			2	2	M6	

## 14. 燃料タンク関係〔(Z)T6〕

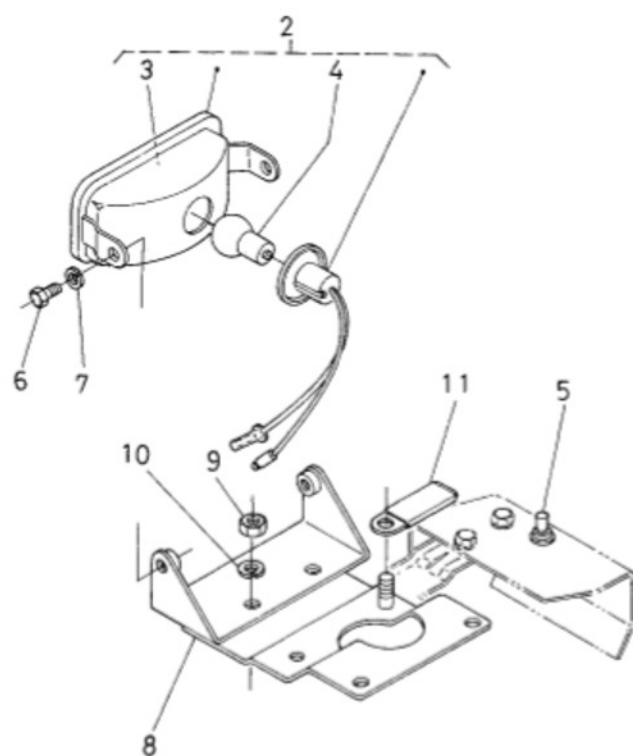
---



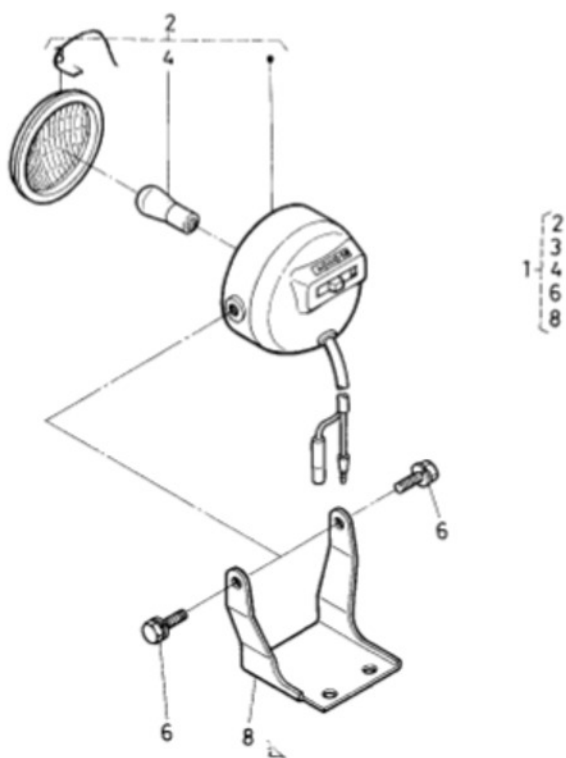


# 15. ランプ関係

(Z) T 4



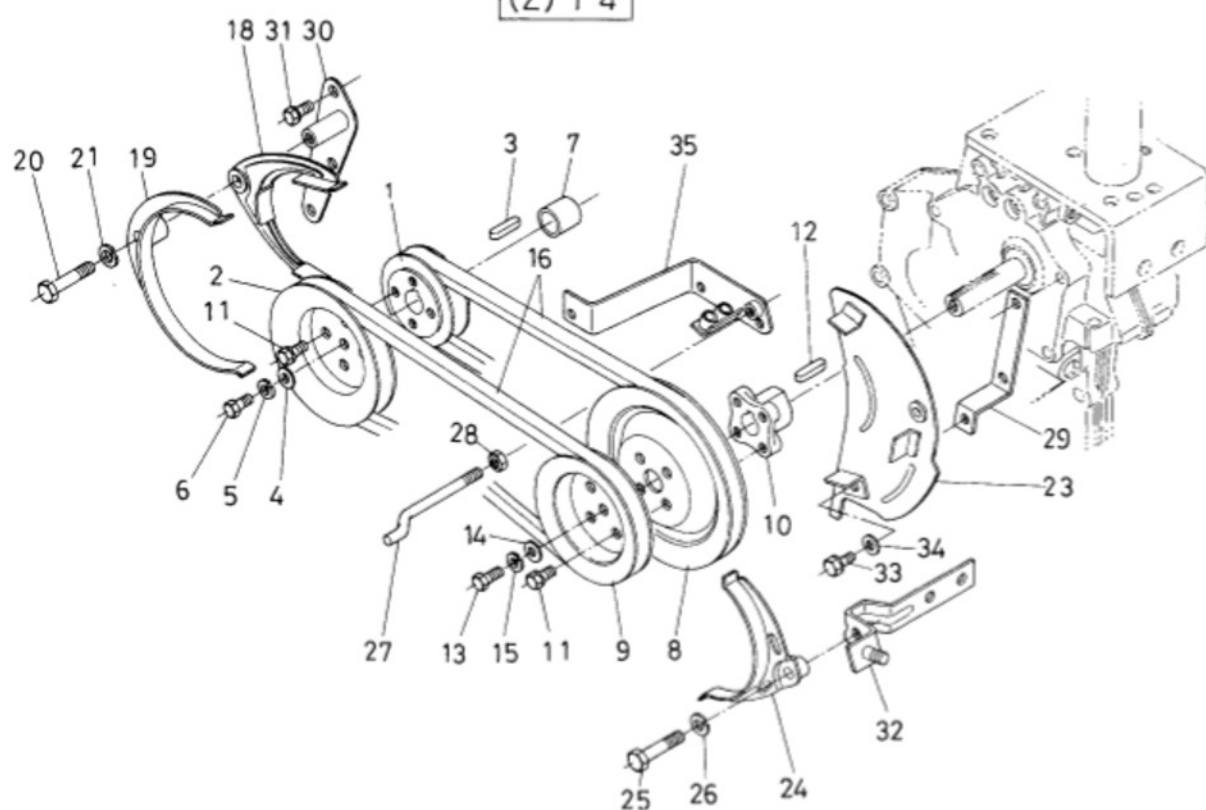
(Z) T 6-A



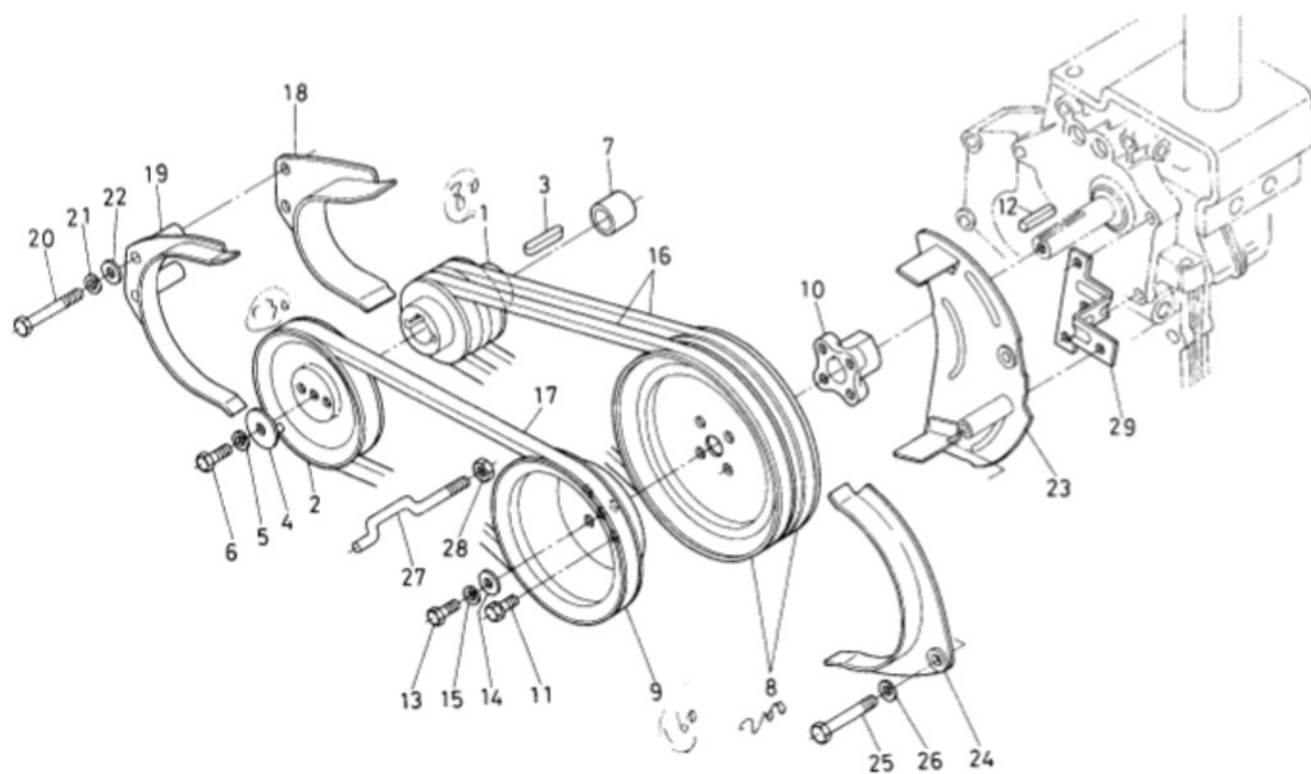


## 16. プーリ, ベルト関係

(Z) T 4



(Z) T 6



## 16. プーリ, ベルト関係

図番	コード No.	品名	個数				互換性	備考
			T4-(A)	ZT4	T6-(A)	ZT6-(A)		
1	62088-6111-1	プーリ 80	1	1				
	62551-6211-2	80マル プーリ			1	1		
2	62082-6118-2	プーリ 13C	1	1				
	62551-6212-1	131マル プーリ			1	1		
3	05711-00522	フェザー キー	1	1			5×5×22	
	05712-00740	フェザ キー			1	1	7×7×40	
4	62088-6116-1	プーリ ザガネ	1	1				
	62271-6222-2	プーリ ザガネ			1	1		
5	04512-50080	バネザガネ	2	2	1	1	M8	
6	01153-50822	ボルト	1	1			M8×P1.25×22	
	01153-50845	ボルト			1	1	M8×P1.25×45	
7	62088-6118-2	プーリ カラー	1	1				
	62271-6223-1	カラー			1	1		
8	62088-6114-1	プーリ 170	1	1				
	62551-6213-2	200マル プーリ ✓			1	1		
9	62081-6113-2	プーリ 123	1	1				
	62551-6214-2	160マル プーリ ✓			1	1		
10	62081-6115-1	プーリ ボス	1	1	1	1		
11	01120-50818	ボルト	8	8	4	4	M8×18	
12	05711-00535	フェザ キー	1	1	1	1	5×5×35	
13	01153-50818	ボルト	1	1	1	1	M8×P1.25×18	
14	04013-50080	ヒラザガネ	1	1	1	1	M8	
15	04512-50080	バネザガネ	1	1	1	1	M8	
16	62073-6114-1	トクビイ ブイベルト 41	2	2				
	62551-6215-1	トクエイ ブイベルト 43			2	2		
17	62551-6216-1	トクビイ ブイベルト 43			1	1		
18	62088-6121-1	ベルト オサエ 80マル	1	1				
	62551-6231-1	ベルト オサエ 80マル			1	1		
19	62088-6123-1	ベルト オサエ 131マル	1	1				
	62551-6232-1	ベルト オサエ 131マル			1	1		
20	01170-51045	ボルト	1	1			M10×P1.25×45	
	01150-50865	ボルト			2	2	M8×P1.25×65	
21	04512-50100	バネザガネ	1	1			M10	
	04512-50080	バネザガネ			2	2	M8	
22	04013-50080	ヒラザガネ			2	2	M8	
23	62088-6124-1	プーリウラ カバー	1	1				
	62551-6233-1	プーリウラ カバー			1	1		
24	62088-6122-1	ベルト オサエ 123マル	1	1				
	62551-6234-1	ベルト オサエ 160マル			1	1		
25	01170-51045	ボルト	1	1			M10×P1.25×45	
	01170-51075	ボルト			1	1	M10×P1.25×75	
26	04512-50100	バネザガネ	1	1	1	1	M10	
27	62271-6244-1	ベルト オサエ ロッド	1	1				
	62551-6235-2	ベルト オサエ ロッド			1	1		
28	02112-50080	ナット	1	1	1	1	M8×P1.25	
29	62088-6133-1	ウラカバー ステア	1	1				
	62551-6236-1	ウラカバー ステア			1	1		
30	62088-6125-1	ベルトオサエダイ マエ	1	1				
31	01120-50816	ボルト	2	2			M8×16ザガネ付	
32	62088-6126-2	ベルト オサエダイ ウシロ	1	1				
33	01120-50816	ボルト	1	1			M8×16ザガネ付	
34	04013-50080	ヒラザガネ	1	1			M8	
35	62088-6129-2	シュクラッチ ワイヤ ウケ	1	1				

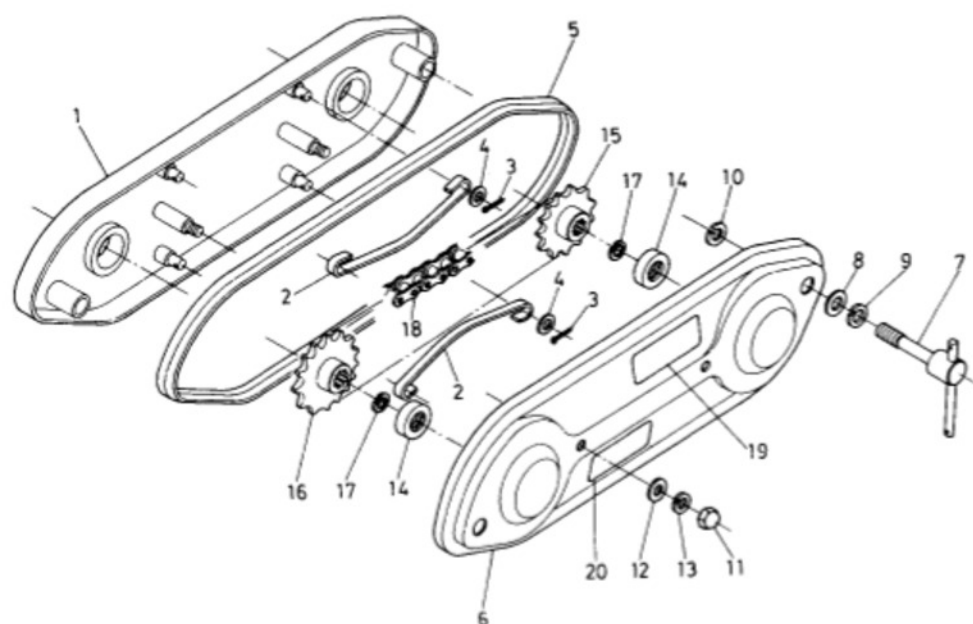




T4

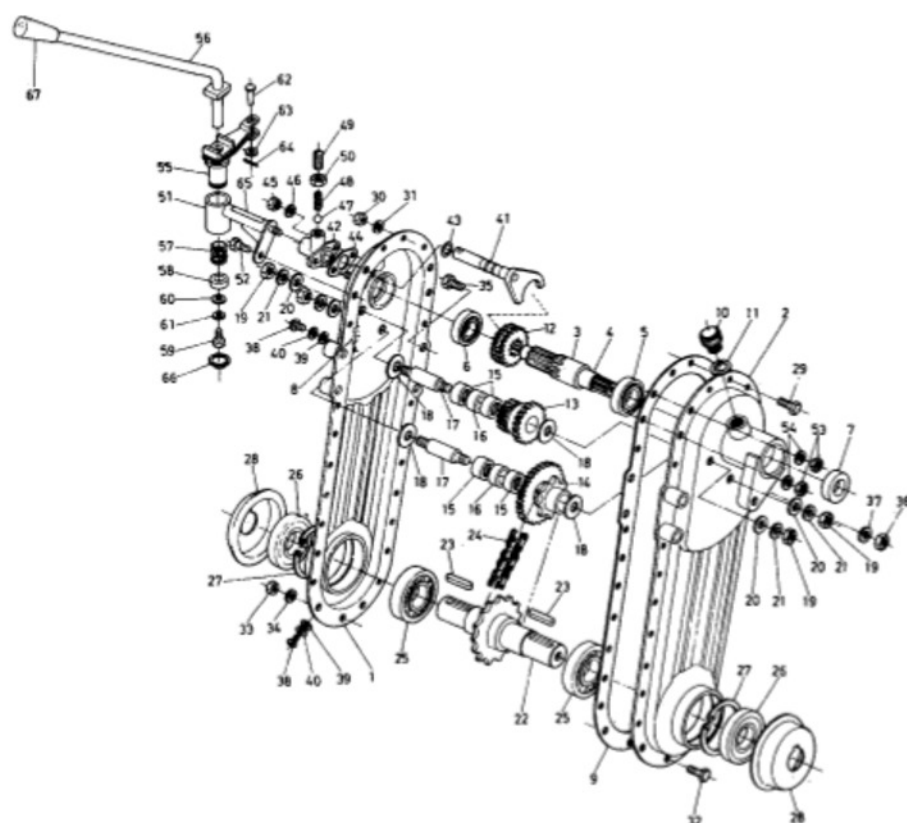
中耕ロータリ

# 1. 副チェーンケース関係



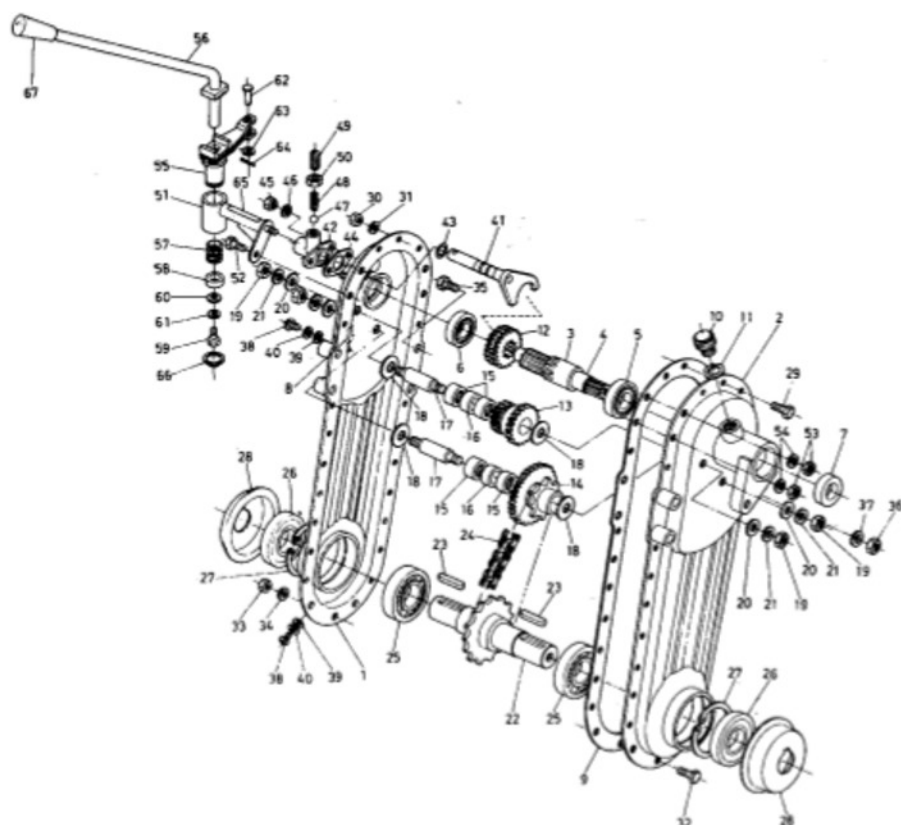
図番	コード No.	部品名称	数量		備考
			中継ロータリ	フロントロータリ	
1	922011-421-1	フクチェーンケース ホンタイ	1	1	
2	922011-422-1	タイトナー	2	2	
3	05511-50215	ワリピン	4	4	1.8φ×15ℓ
4	04012-50080	コガタ マルザガネ	4	4	
5	922011-423-1	ケースゴムパッキン	1	1	
6	922011-424-1	フクチェーンケース カバー	1	1	
7	922011-425-1	フクチェーンケース シメツケボルト	2	2	
8	04013-50100	ザガネ	2	2	M10
9	04512-50100	バネザガネ	2	2	M10
10	63512-3154-1	シメツケボルト スケトメワ	2	2	
11	922011-866-1	フクロナット	2	2	
12	04013-50080	ザガネ	2	2	M8
13	04512-50080	バネザガネ	2	2	M8
14	08400-00004	スラスト ベアリング	2	2	
15	922011-426-1	13ティ スプロケット	1		
	922011-521-1	12ティ スプロケット		1	
16	922011-427-1	15ティ スプロケット	1		
	922011-522-1	16ティ スプロケット		1	
17	04611-00140	アナヨウ トメワ	2	2	
18	922011-429-1	チェーン	1	1	420-54 リンク
19	922011-431-1	シジメイバンツメジクカイテン 1	1		
	922011-523-2	フロントロータリツメカイテンメイバン		1	
20	922011-432-1	シジメイバンツメジクカイテン 2	1		
	922011-524-2	フレールモアツメカイテンメイバン		1	

## 2. ロータリケース・変速レバー関係(中耕・フロントリ兼用)



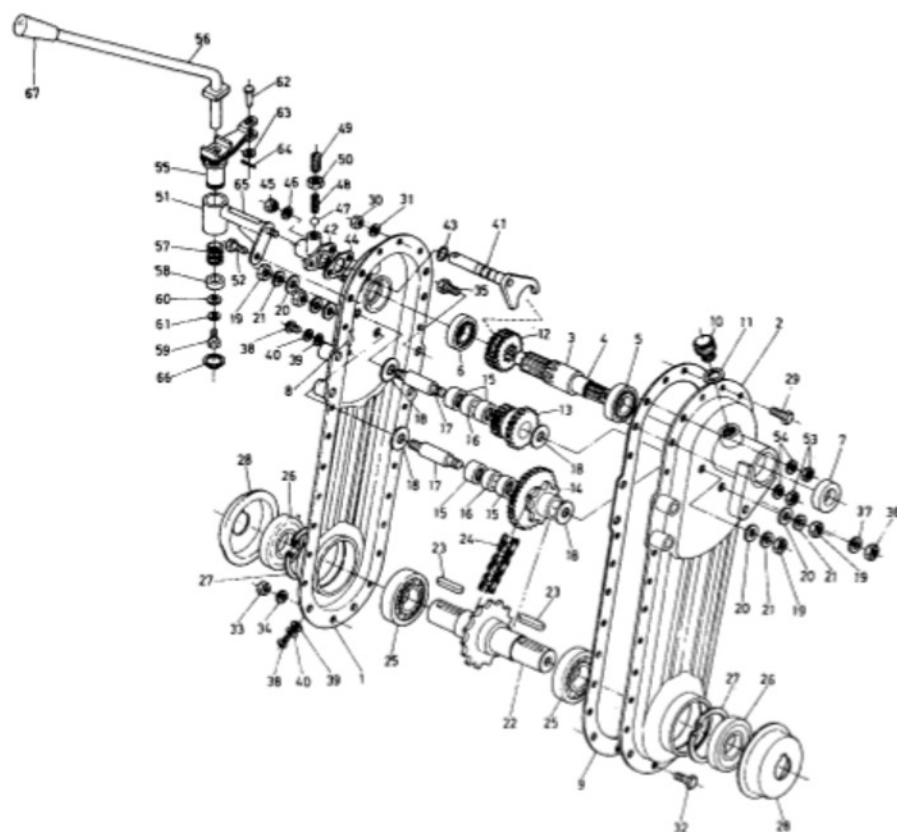
図番	コード No.	部品名称	数量		備考
			中耕ロータリ	フロントリ	
1	922011-435-1	ロータリケース ヒダリ	1		
	922011-525-1	ロータリケース ヒダリ		1	
2	922011-436-1	ロータリケース ミギ	1		
	922011-526-1	ロータリケース ミギ		1	
3	922011-428-1	コウン デンドウジク	1	1	
4	922011-871-1	カラー	1	1	
5	08101-06202	ボールベアリング	1	1	#6202
6	08101-06004	ボールベアリング	1	1	#6004
7	09400-20357	オイルシール	1	1	SC20×35×7
8	922011-796-1	シジメイバン ケンユコオ	1	1	
9	922011-448-1	ケース パッキン	1		
10	922021-238-1	チュウユコオ セン	1	1	
11	922011-888-1	パッキン	1	1	12.0
12	922011-876-1	20ティ ギヤー	1		
	922011-527-1	25-17ティ ギヤー		1	
13	922011-877-1	22-16ティ ギヤー	1		
	922011-528-1	17-25ティ ギヤー		1	
14	922011-437-1	10-35ティ スプロケットギヤー	1		
	922011-529-1	11-26ティ スプロケットギヤー		1	
15	922011-879-1	ニードル ベアリング	4	4	TLA1616
16	922011-881-1	ニードル ベアリングカラー	2	2	
17	922011-882-1	チュウカンジク	2	2	
18	922011-883-1	スラスト ザガネ	4	4	
19	02013-50100	ナット	4	4	M10
20	04013-50100	ザガネ	4	4	M10
21	04512-50100	バネザガネ	4	4	M10

## 2. ロータリケース・変速レバー関係(中耕・フロントリ兼用)



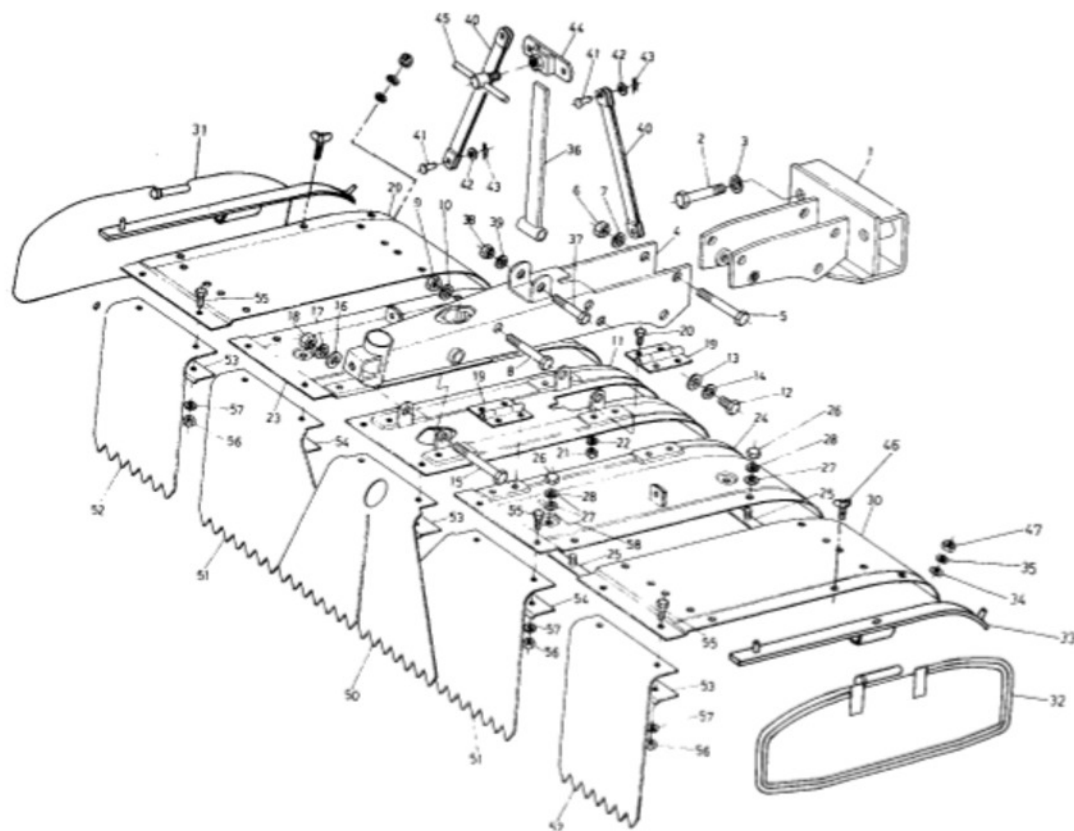
図番	コード No.	部品名称	数量		備考
			中耕ロータリ	フロントリ	
22	922011-438-1	コウンジク	1		
	922011-531-1	コウンジク		1	
23	05712-00740	フェザークイ	2	2	
24	922011-439-1	チェーン	1	1	520 52リンク
25	08101-06206	ボールベアリング	2	2	#6206
26	09593-2621-1	オイルシール	2	2	
27	04611-50620	62アナアウトメワ	2	2	
28	922011-886-1	メタルカバー	2	2	
29	01053-50614	ボルト	19	19	M6×14
30	02014-50060	ナット	19	19	M6
31	04512-50060	バネザガネ	19	19	M6
32	01153-50814	ボルト	5	5	M8×15
33	02114-50080	ナット	5	5	M8
34	04512-50080	バネザガネ	5	5	M8
35	01173-51016	ボルト	1	1	M10×16
36	02118-50100	ナット	1	1	
37	04512-50100	バネザガネ	1	1	M10
38	03014-50612	ジュリアナツキ マルコネジ	2	2	M6×12
39	922011-889-1	パッキン	2	2	
40	04013-50060	ザガネ	2	2	M6
41	922011-441-1	フォークジク	1		
	922011-532-1	フォークジク		1	
42	922011-467-1	フォークジク ササエ	1	1	
43	04811-00120	オーリング	1		
	04811-00080	オーリング		1	
44	922011-893-1	フォークジク ササエ パッキン	1	1	

## 2. ロータリケース・変速レバー関係(中耕・フロンタリ兼用)



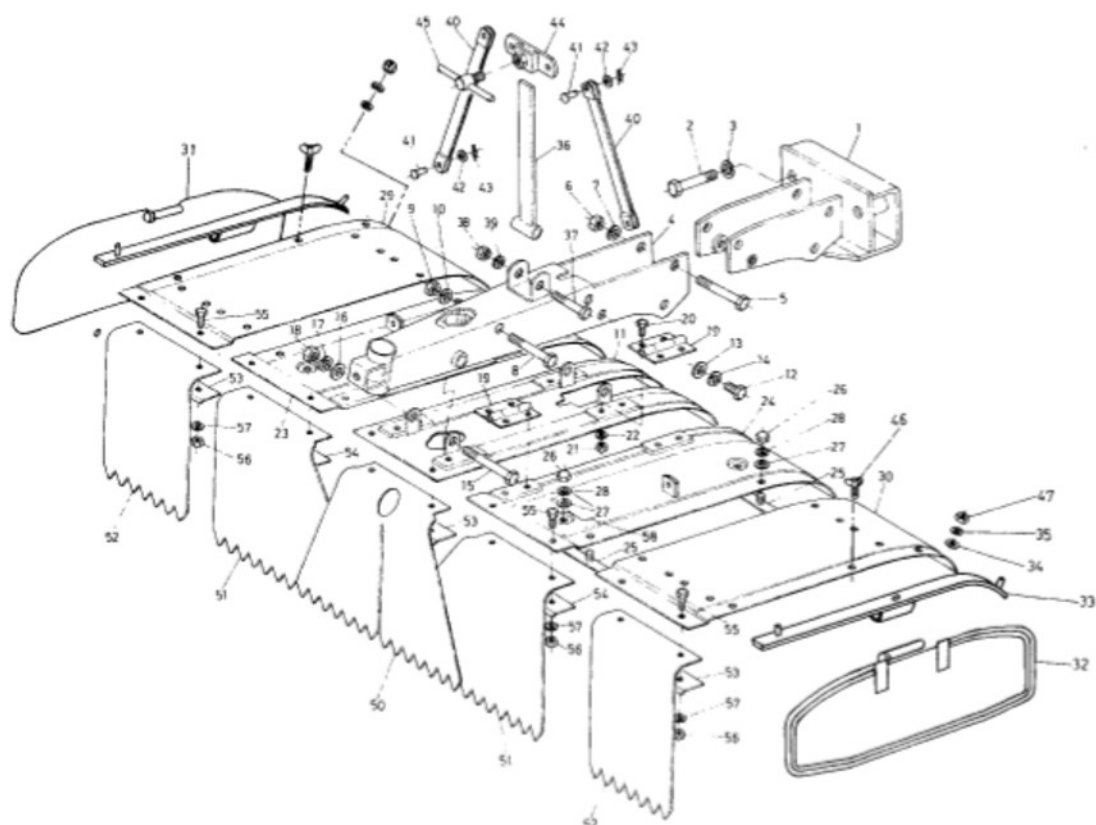
図番	コード No.	部品名称	数量		備考
			中耕ロータリ	フロンタリ	
45	02114-50080	ナット	2	2	M8
46	04512-50080	バネザガネ	2	2	M8
47	07715-01605	コオキュウ	1	1	
48	922011-894-1	バネ	1	1	
49	03410-50820	トメネジ	1	1	
50	02112-50080	ロックナット	1	1	
51	922011-442-1	ツメヘンソクレバー ササエ	1	1	
52	01153-50818	ボルト	1	1	M8×18
53	02114-50080	ナット	2	2	M8
54	04512-50080	バネザガネ	2	2	M8
55	922011-443-1	ツメヘンソクレバー ガイド	1	1	
56	922011-444-1	ツメヘンソクレバー	1	1	
57	922011-445-1	アンタイバネ	1	1	
58	922011-446-1	カラー	1	1	
59	01050-50612	ボルト	1	1	M6×12
60	04013-50060	ザガネ	1	1	M6
61	04512-50060	バネザガネ	1	1	M6
62	922011-898-1	アタマツキ ピン	1	1	
63	04013-50060	ザガネ	1	1	M6
64	05511-51612	ワリピン	1	1	1.6×12ℓ
65	922011-447-1	ツメヘンソク シジメイバン	1		
	922011-533-2	ツメヘンソク シジメイバン		1	
66	04612-10220	ジクヨウ トメワ	1	1	φ 22
67	54201-2327-3	ニギリ 2	1	1	

### 3. 耕うんカバー関係(中耕ロータリー)



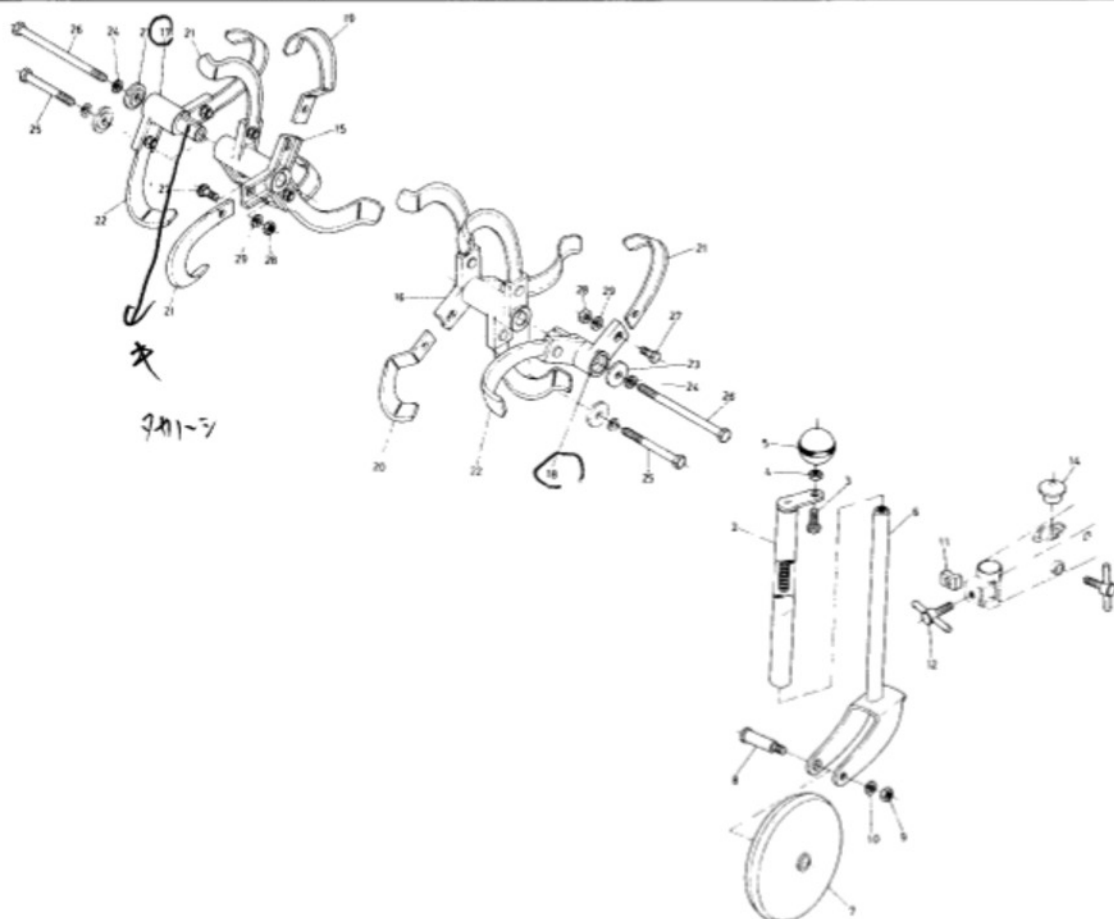
図番	コード No.	部品名称	数量	備考
1	922011-451-1	ヒッチ コンブ	1	
2	01173-51265	ボルト	2	M12×65 P1,25
3	04512-50120	バネザガネ	2	M12
4	932011-452-1	フレーム	1	
5	01173-51075	ボルト	3	M10×75
6	02118-50100	ナット	3	M10
7	04512-50100	バネザガネ	3	M10
8	01173-51065	ボルト	1	M10×65
9	02118-50100	ナット	1	M10
10	04512-50100	バネザガネ	1	M10
11	922011-453-1	カバーホンタイ	1	
12	01173-51018	ボルト	2	M10×18
13	04013-50100	ザガネ	2	M10
14	04512-50100	バネザガネ	2	M10
15	01173-51080	ボルト	1	M10×80
16	04013-50100	ザガネ	1	
17	04512-50100	バネザガネ	1	M10
18	02118-50100	ナット	1	M10
19	922011-454-1	チョオバン	4	
20	01053-50618	ボルト	16	M6×18
21	02552-50060	モドリドメ ナット	16	M6
22	04512-50060	バネザガネ	16	M6
23	922011-455-1	ホジョカバー ヒダリ	1	
24	922011-456-1	ホジョカバー ミギ	1	
25	922011-457-1	アテイタ	4	
26	922011-866-1	フクロナット	8	
27	04013-50080	ザガネ	8	M8
28	04512-50080	バネザガネ	8	M8
29	922011-458-1	エンチョオカバー ヒダリ	1	

### 3. 耕うんカバー関係(中耕ロータリ)



図番	コード No.	部品名称	数量	備考
30	922011-459-1	エンチャオカバー ミキ	1	
31	922011-621-1	ホシヨ ハネ ヒタリ	1	
32	922011-622-1	ホシヨ ハネ ミキ	1	
33	922011-623-1	ホシヨ ハネ トリツケパン	2	
34	04013-50060	ザガネ	4	M6
35	04512-50060	バネザガネ	4	M6
36	922011-463-1	シチュウ	1	
37	01173-51055	ボルト	1	M10×55
38	02118-50100	ナット	1	M10
39	04512-50100	バネザガネ	1	M10
40	922011-464-1	シチュウ ステア	2	
41	05112-50618	アタマツキ ピン	4	
42	04013-50080	ザガネ	4	
43	05515-50600	トメピン	4	
44	922011-465-1	シチュウステア ササエ	1	
45	922011-466-1	シメツケ ボルト	1	
46	922011-624-1	シメツケ ボルト	2	
47	02013-50060	ナット	4	M6
50	922011-471-1	ドロヨケゴム 1	1	
51	922011-472-1	ドロヨケゴム 2	2	
52	922011-473-1	ドロヨケゴム 3	2	
53	922011-474-1	ドロヨケゴムオサエ 1	3	
54	922011-475-1	ドロヨケゴムオサエ 2	2	
55	01050-50610	ドロヨケオサエ	10	M6×10
56	02014-50060	ナット	10	M6
57	04512-50060	バネザガネ	10	M6
58	922011-625-1	シュメイパン	1	

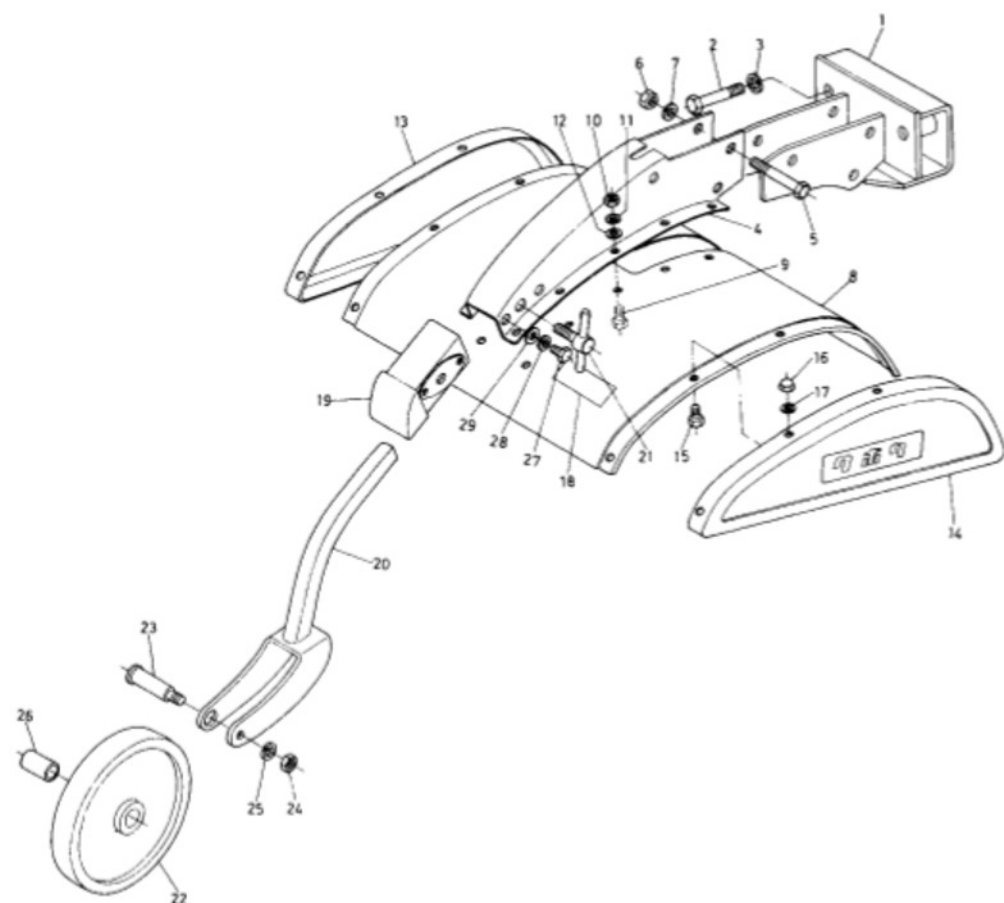
#### 4. 後輪・爪軸関係(中耕ロータリ)



図番	コード No.	部 品 名 称	数 量	備 考
1	922011-870-1	コオリン カンビ	1	②~⑩
2	922011-928-1	ガイカン クミタチ	1	
3	01041-43025	ボルト	1	3/8"×25
4	02012-10300	ロックナット	1	3/8"
5	922011-931-1	ニギリダマ	1	
6	922011-932-1	ナイカン	1	
7	922011-933-1	コオリン	1	
8	922011-934-1	コオリンジク	1	
9	02118-50100	ナット	1	M10
10	04512-50100	バネザガネ	1	M10
11	922011-945-1	コオリン ガイカンオサエ カナグ	1	
12	922011-935-2	シメツケボルト コンブ	2	
14	922011-929-1	ゴムセン	1	
15	922011-936-2	ツメジク ホンタイ ヒダリ	1	
16	922011-937-2	ツメジク ホンタイ ミギ	1	
17	922011-938-2	エンチョウ ツメジク ヒダリ	1	
18	922011-939-2	エンチョウ ツメジク ミギ	1	
19	912011-151-1	ヘンケイチュウコオツメ ヒダリ	1	
20	912011-152-1	ヘンケイチュウコオツメ ミギ	1	
21	912011-148-1	チュウコオツメ ヒダリ	6	
22	912011-149-1	チュウコオツメ ミギ	6	
23	62611-3313-1	ツメジク シメツケザガネ	2	
24	04512-50100	バネザガネ	2	M10
25	922011-941-1	ツメジクシメツケ ボルト	2	M10×100 P1.5
26	922011-774-3	エンチョウツメジク ボルト	2	M10×160 P1.5
27	912011-147-1	ツメ トリツケボルト	14	
28	02018-50100	ナット	14	M10
29	04512-50100	バネザガネ	14	M10
30	922011-477-1	トリアツカイ セツメイシヨ	1	



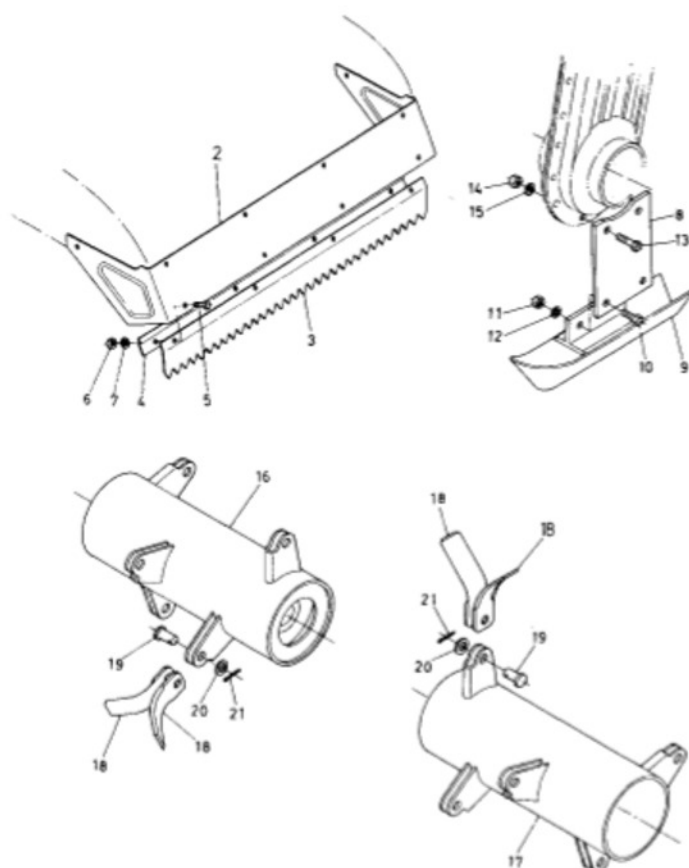
## 5. フレームカバー・後輪関係(フロントリー)



図番	コード No.	部 品 名 称	数 量	備 考
1	922011-451-1	ヒッチ コンブ	1	
2	01173-51265	ボルト	2	M12×65 P1.25
3	04512-50120	バネザガネ	2	M12
4	922011-534-1	フレーム	1	
5	01173-51075	ボルト	3	M10×75
6	02118-50100	ナット	3	M10
7	04512-50100	バネザガネ	3	M10
8	922011-535-1	カバーホントイ	1	
9	01153-50815	ボルト	10	M8×15
10	02114-50080	ナット	10	M8
11	04512-50080	バネザガネ	10	M8
12	04013-50086	ザガネ	10	
13	922011-536-1	ソクパン ヒダリ	1	
14	922011-537-1	ソクパン ミギ	1	
15	01153-50812	ボルト	8	M8×12
16	922011-866-1	フクロナット	8	
17	04013-50080	バネザガネ	8	M8
18	922011-538-1	シュメイバン	1	
19	922011-543-1	コオリン ブラケット	1	
20	922011-544-2	コオリンステー	1	
21	922011-545-1	コオリンシメツケ ボルト	1	
22	922011-546-1	コオリン	1	
23	922011-934-1	コオリンジク	1	
24	02118-50100	ナット	1	M10
25	04512-50100	バネザガネ	1	M10
26	922011-547-1	コオリン プッシュ	1	
27	01153-50820	ボルト	4	
28	04512-50080	バネザガネ	4	
29	04013-50080	ザガネ	4	

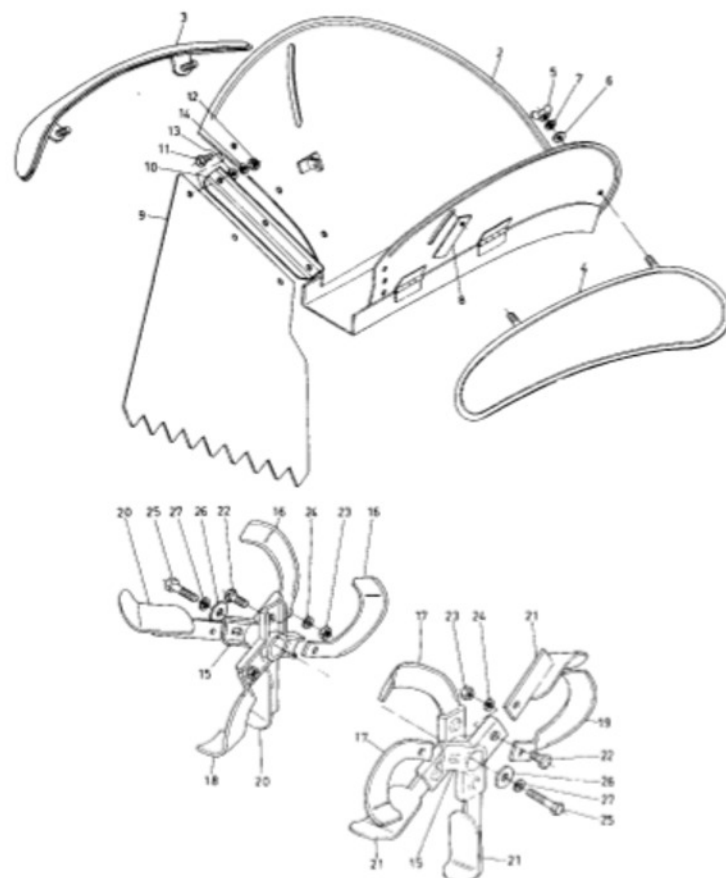


## 7. フレールモーア関係



図番	コード No.	部 品 名 称	数 量	備 考
1	922011-046-1	フレールモーアピン アッシ	1	
2	922011-571-1	ボウジン カバー	1	
3	922011-572-1	ゴムタレ	1	
4	922011-573-1	ゴムタレ オサエ	1	
5	01153-50816	ボルト	10	M8×16
6	02114-50080	ナット	10	
7	04512-50080	バネザガネ	10	
8	922011-574-1	ブソウバン トリツケイタ	1	
9	922011-575-1	ブソウバン	1	
10	01153-50820	ボルト	2	M8×20
11	02114 50080	ナット	2	M8
12	04512-50080	バネザガネ	2	M8
13	01153-50822	ボルト	2	M8×22
14	02114-50080	ナット	2	M8
15	04512-50080	バネザガネ	2	M8
16	922011-576-1	フレールモーア ツメジク ヒダリ	1	
17	922011-577-1	フレールモーア ツメジク ミギ	1	
18	922011-578-1	カリバ	24	
19	05112-51020	アタマツキ ピン	12	φ10×20
20	04013-50100	ザガネ	12	
21	05511-50318	ワリピン	12	
22	922011-579-1	メイバン	1	
	922011-339-1	ボックス スパナ	1	

## 8. 土 揚 関 係



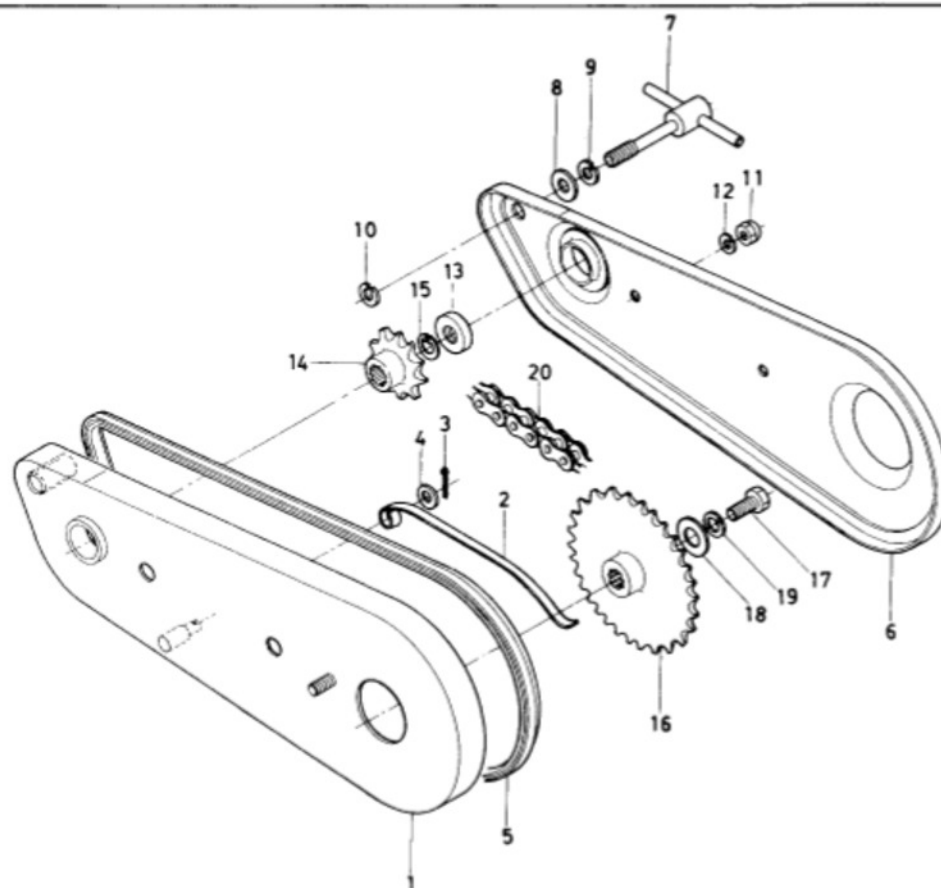
図番	コード No.	部 品 名 称	数 量	備 考
1	922011-043-1	ツチアゲピン アッシ	1	②~②⑧
2	922011-491-1	ツチアゲカバー コンブ	1	
3	922011-492-1	ホジョハネ ヒダリ	1	
4	922011-493-1	ホジョハネ ミギ	1	
5	02810-50080	チョウナット	4	
6	04014-50080	ザガネ	4	
7	04512-50080	バネザガネ	4	
8	912012-116-1	ボウジンイタ	2	T 30 180形
9	922011-949-1	ゴムタレ	2	
10	912012-118-1	ゴムタレ オサエ	2	T 30 180形
11	01050-50610	ボルト	6	
12	02014-50060	ナット	6	
13	04014-50060	ザガネ	6	
14	04512-50060	バネザガネ	6	
15	912012-124-1	180ガタ ツメジク	2	T 30 180形
16	912012-126-2	ツチアゲツメ ヒダリ	2	T 30 150形
17	912012-127-2	ツチアゲツメ ミギ	2	T 30 150形
18	912012-128-1	ツチアゲヘンケイツメ ヒダリ	1	T 30 180形
19	912012-129-1	ツチアゲヘンケイツメ ミギ	1	T 30 180形
20	912012-151-1	ハネダシツメ ヒダリ	3	
21	912012-152-1	ハネダシツメ ミギ	3	
22	912011-147-1	ツメトリツケ ボルト	12	
23	02017-5010-0	ナット	12	
24	04512-50100	バネザガネ	12	
25	01053-51020	ボルト	2	M10×20L
26	04015-50100	ザガネ	2	木材用
27	04512-50100	バネザガネ	2	
28	922011-495-1	メイバン	1	



**T6**

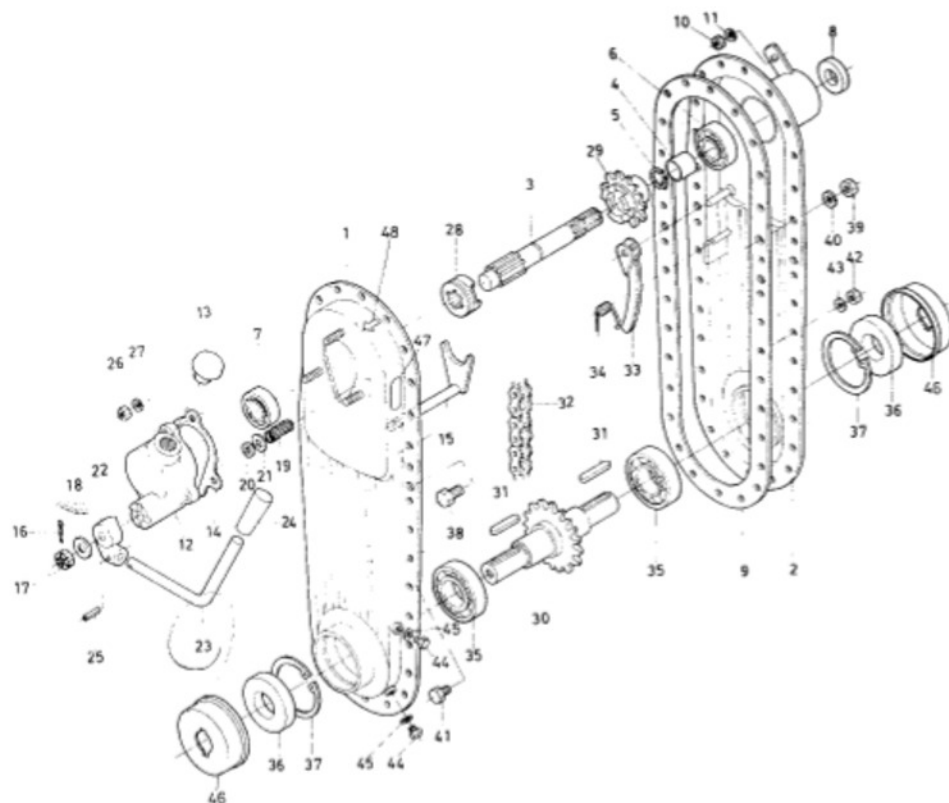
**中耕ロータリ**

# 1. 副チェーンケース関係



図番	コード No.	部品名称	数量	備考
1	92201-3511-1	フクチェン ケース	1	
2	92201-3512-1	タイトナー	1	
3	05511-50215	ワリピン	1	2φ×15
4	04013-50080	ヒラ ザガネ	1	M8
5	92201-3513-1	パッキン (フクチェン ケース)	1	
6	92201-3514-1	フクチェン ケース カバー	1	
7	92201-1865-2	フクチェン ケース シメツケ ボルト	1	
8	04013-50100	ヒラ ザガネ	1	M10
9	04512-50100	パネ ザガネ	1	M10
10	63512-3514-1	シメツケ ボルト スケトメワ	1	
11	92201-1866-1	フクロ ナット	2	
12	04512-50080	パネ ザガネ	2	M8
13	08400-00004	スラスト ベアリング	1	
14	92201-3515-1	10 スプロケット	1	1027 92201-3711-1
15	04611-00140	アナヨウ トメワ	1	14φ
16	92201-3516-1	25 スプロケット	1	227 92201-3710-1
17	01153-50818	ボルト	1	M8×P1.25×18
18	04015-50080	ヒラ ザガネ	1	M8
19	04512-50080	パネ ザガネ	1	M8
20	92201-3517-1	チェーン (520-50 リンク)	1	
				92201-3007-7 中央心 911-3711-7

## 2. ロータリケース関係



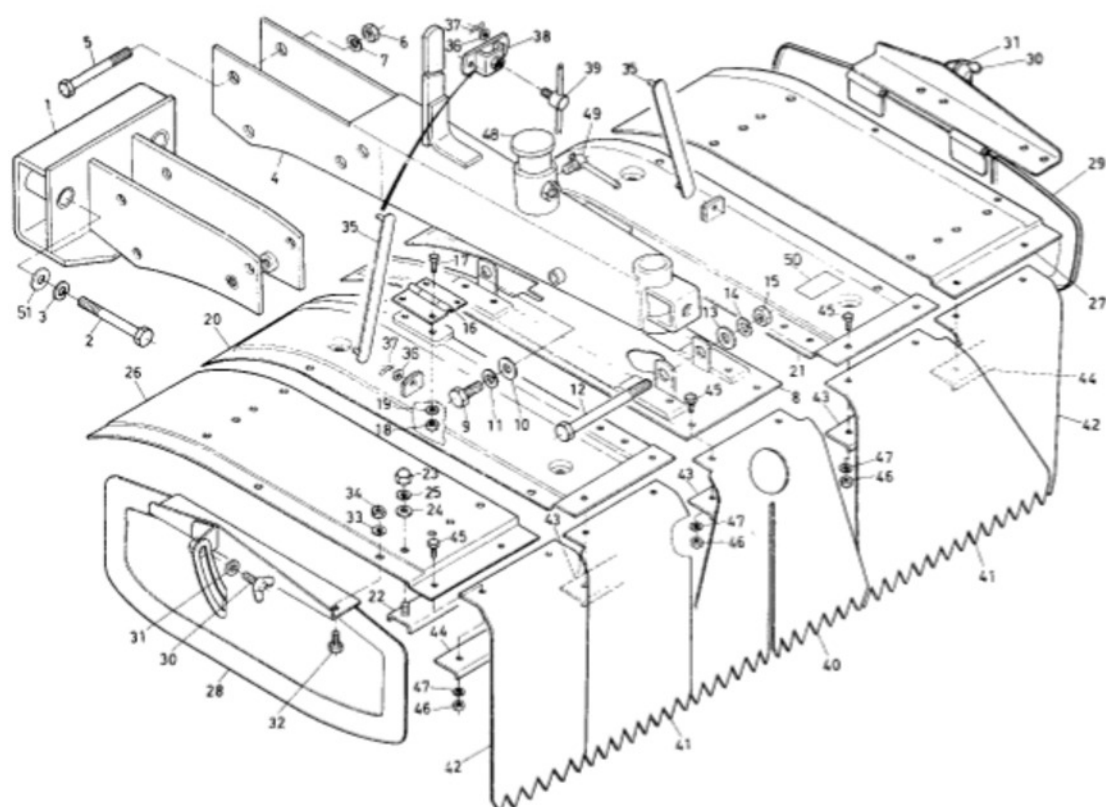
図番	コード No.	部品名称	数量	備考
1	92201-3518-1	ロータリ ケース ヒダリ コンブ	1	
2	92201-3519-1	ロータリ ケース ミギ コンブ	1	
3	92201-3521-1	コウウン デンドウ ジク	1	
4	92201-3522-1	カラー	1	
5	04612-00200	ジク サークリップ	1	20φ
6	08101-06204	ボール ベアリング	1	6204
7	08101-06004	ボール ベアリング	1	6004
8	09400-20408	オイル シール	1	TC20408
9	92201-3523-1	ケース パッキン	1	
10	02156-50080	ナット	1	M8×P1.25
11	04512-50080	バネ ザガネ	1	M8
12	91201-1233-4	クラッチ メタル	1	
13	91201-2344-1	チュウユウコウ セン	1	
14	92201-1131-2	パッキン	1	
15	92201-3524-1	シフト フォーク ジク	1	
16	05511-40222	ワリピン	1	2φ×22
17	02372-50100	ミゾツキ ナット	1	M10
18	04013-50100	ヒラ ザガネ	1	M10
19	92201-1134-1	シフト フォーク バネ	1	
20	92201-1135-1	シフト フォーク ジク パッキン	1	
21	92201-1136-1	パッキン オサエ	1	
22	91201-1234-1	クラッチ ササエ	1	
23	92201-3525-1	クラッチ レバー	1	
24	92201-1161-1	ニギリ	1	
25	05411-00420	スプリング ピン	1	4φ×20
26	02054-50080	ナット	3	M8
27	04512-50080	バネ ザガネ	3	M8
28	92201-1126-1	ツメ クラッチ	1	
29	92201-1991-2	11 クラッチ スプロケット	1	
30	92201-3526-1	コウウン ジク	1	

92201-1166-1





### 3. ロータリカバー関係



図番	コード No.	部品名称	数量	備考
1	92201-3527-1	ヒッチ コンブ	1	
2	01173-51270	ボルト	2	M12×P1.25×70
3	04512-50120	バネ ザガネ	2	M12
4	92201-3528-1	ロータリ フレーム コンブ	1	
5	01173-51075	ボルト	3	M10×P1.25×75
6	02118-50100	ナット	3	M10×P1.25
7	04512-50100	バネ ザガネ	3	M10
8	92201-3529-1	カバー ホンタイ	2	
9	01173-51020	ボルト	2	M10×P1.25×20
10	04013-50100	ヒラ ザガネ	2	M10
11	04512-50100	バネ ザガネ	2	M10
12	01173-51080	ボルト	1	M10×P1.25×80
13	04013-50100	ヒラ ザガネ	1	M10
14	04512-50100	バネ ザガネ	1	M10
15	02118-50100	ナット	1	M10×P1.25
16	92201-1454-1	チョウバン	4	
17	01053-50618	ボルト	16	M6×P1.0×18
18	02552-50060	マワリドメ ナット	16	M6
19	04512-50060	バネ ザガネ	16	M6
20	92201-1455-1	ホジョ カバー ヒダリ	1	
21	92201-1456-1	ホジョ カバー ミギ	1	
22	92201-1457-1	アテイタ	4	
23	92201-1866-1	フクロ ナット	8	
24	04013-50080	ヒラ ザガネ	8	M8
25	04512-50080	バネ ザガネ	8	M8
26	92201-3531-1	エンチョウ カバー ヒダリ	1	
27	92201-3532-1	エンチョウ カバー ミギ	1	
28	92201-3533-1	サイド カバー ヒダリ カンビ	1	
29	92201-3534-1	サイド カバー ミギ カンビ	1	
30	01811-50815	チョウ ボルト	2	M8×15









## T4 アタッチメント一覧表

### ■湿田田打ちロータ類

品番	品名	仕様	用途	兼用機種
92160-0031-0	254湿田ロータ完備	外径 450mm 取付け幅 1295mm	湿田耕起	
92160-0032-0	255湿田ロータ完備	外径 450mm 取付け幅 1295mm	湿田耕起	T45・T6
92161-0035-0	251田打ちロータ完備	外径 450mm	湿田耕起	T45・T6
92161-0021-0	253田打ちロータ完備	外径 450mm 取付け幅 1446mm	湿田耕起	T45・T6

### ■耕起ロータ類

品番	品名	仕様	用途	兼用機種
92156-0033-0	角ロータ完備	外径 440mm 取付け幅 940mm	畑・乾田の耕起	T45・T6
92156-0034-0	延長角ロータ	外径 440mm 取付け幅 142cm	畑・乾田の耕起	T45・T6
92156-0031-0	ラグロータ完備	外径 400mm 取付け幅 1227mm	畑・乾田の耕起	
92152-0051-0	ニュー10連ワンダロータ完備	外径 430mm 取付け幅 1170mm	畑・乾田の耕起	T45・T6
92152-0053-0	ニュー湿田ワンダロータ完備	外径 430mm 取付け幅 1170mm	乾田・半湿田の耕起	T45・T6

### ■スキ類

品番	品名	仕様	用途	兼用機種
92241-1017-0	松山軽量形双用一段スキ	耕幅 180~200mm 耕深 140~160mm	畑・乾田のスキ耕	T45・T6
92241-2009-0	高北式軽量形双用一段スキ	耕幅 180~200mm 耕深 140~160mm	畑・乾田のスキ耕	T45・T6

### ■培土器・作溝器

品番	品名	仕様	用途	兼用機種
92223-2011-0	畑用差込み培土器		中耕・培土	T45・T6
91221-7021-0	3号作溝器	溝底幅 105mm	畑地の畝立て作業	T45・T6
92221-7022-0	4号作溝器	溝底幅 120mm	畑地の畝立て作業	T45・T6
92221-7023-0	5号作溝器	溝底幅 150mm	畑地の畝立て作業	T45・T6
92221-7511-0	タバコ培土55号	溝底幅 165mm	タバコの畝立て作業	T45・T6
92221-7512-0	タバコ培土7号	溝底幅 210mm	タバコの畝立て作業	T45・T6
92221-5012-0	ラセンスキ用培土器		半湿田の畝立て作業	T45・T6

### ■ラセスキ類

品番	品名	仕様	用途	兼用機種
92170-1023-0	ラセスキ	外径 390mm 取付け幅 400mm	桑園タバコ管理作業	T45・T6
92170-1201-0	ロータチューブ		ラセスキ装着用	T45・T6
93191-0107-0	ラセスキ1形	外径 380mm 取付け幅 650mm	中耕ロータリ爪軸用	T45・T6
93191-0108-0	オヤコラセスキ2形	外径 380mm 取付け幅 830mm	中耕ロータリ爪軸用	T45・T6
93191-0109-0	延長ラセン			T45・T6
92170-1031-0	ラセスキ360タバコ完備			T45・T6
92191-1021-0	ハウ斯拉セン2形完備			T45・T6
92192-0029-0	4枚分割 ロータリプラウBKT付	外径 390mm 取付け幅 830mm		T45・T6
92192-0031-0	3枚分割 ロータリプラウBKT付			T45・T6
92192-0204-0	4枚固定 ロータリプラウ			T45・T6
92192-0101-0	3枚固定 ロータリプラウ			T45・T6

### ■ロータリ類

品番	品名	仕様	用途	兼用機種
92201-1051-0	T4中耕ロータリ	耕幅 300~420mm	中耕・うね盛	
92201-1045-0	T4フロンタリ	耕幅 600mm	果樹園などの除草	T6
92201-1052-0	T4土揚げロータリ350	耕幅 350mm	桑園覆土 ネギの土揚げ	
92201-1046-0	フレールモア部品アッシ	刈り幅 600mm	フロンタリに装着し 除草	T6

### ■カルチベータ類

品番	品名	仕様	用途	兼用機種
92283-0013-0	スキガラ式3本 (Nカルチベータ)	全幅 150~450mm	中耕・除草	T45・T6



■ハローレーキ類

品番	品名	仕様	用途	兼用機種
92270-1019-0	スプリングレーキ完備	全幅 1200mm	畑・水田の碎土整地	T45・T6
92270-1011-0	整地板付スパイクハローC	全幅 1000mm	水田の代かき整地	T45・T6
92270-1101-0	スパイクハローC	全幅 1000mm	水田の代かき整地	T45・T6

■その他

品番	品名	仕様	用途	兼用機種
92316-0012-0	サポート		レーキ培土類の装着用	T45・T6
92316-0011-0	調節式サポート		レーキ培土類の装着用	T45・T6
92316-0013-0	延長ヒッチ完備		湿田抵抗棒などの装着用	T45・T6
92316-1101-0	標準抵抗棒			T45・T6
92316-1015-0	湿田抵抗棒			
92316-1024-0	二又安定棒	幅 570~800mm	うね盛りなどに使用	T45・T6
92095-0021-0	ロータデスク	外径 450mm	ロータの傾斜地対策用	
92220-3013-0	うね整形板B形完備	うね幅 600~1000mm	ロータうね盛りに併用	
92221-5021-0	内盛り整形板			
92221-5031-0	整形培土板240	溝底幅 240mm	タバコの畝作り	

## T4 オプション部品

品 番	品 名	仕 様	兼用機種
62081-8110-0	バランスウエイト完備	(1)+(2)=20kg	T45・T6
62081-8120-0	バランスウエイト(1)完備	12kg (ヒッチピン付)	T45・T6
62081-8130-0	バランスウエイト(2)完備	8kg (ヒッチピンなし)	T45・T6
62081-8140-0	バランスウエイト(2)単完備	8kg (ヒッチピン付)	T45・T6
62071-8112-0	ホイールウエイト完備	6kg×2コ	T45・T6
62081-8211-0	平プーリ75マル	エンジン側に装着	
62081-8212-0	平プーリ90マル	エンジン側に装着	
62081-8213-0	平プーリ100マル	エンジン側に装着	
62151-6163-0	バックミラー		
62252-5530-0	警報器完備		T45・T6
62081-8331-0	丸ホイールチューブ600	丸ハブ車輪装着用	T45・T6
62081-8332-0	丸スリーブ	丸ハブカルチ車輪装着用	
62081-8333-0	車軸スリーブ	六角ハブカルチ車輪装着用	
62081-8334-0	六角ホイールチューブ165	チューブ長さ 165mm	T45・T6
62081-8335-0	六角ホイールチューブ281	チューブ長さ 281mm	T45・T6
92312-1041-0	延長ホイールチューブ完備	チューブ長さ 606mm	T45・T6
62088-8310-0	プーリボス完備	動力取出し用(P.T.O.軸側)	T45・T6

# T6 アタッチメント一覧表

## ■スキ耕車輪類

品番	品名	仕様	用途	兼用機種
92055-5031-0	55パイプ車輪完備	外径 55cm ラグ幅 12cm, ラグ数10	畑・乾田のスキ耕	T45・T4
92055-5041-0	55パイプ車輪2形完備	外径 55cm ラグ幅16.5cm, ラグ数10	乾田・半湿田のスキ耕	T45・T4
92056-0031-0	60パイプ車輪完備	外径 60cm ラグ幅 12cm, ラグ数10	畑・乾田のスキ耕	T45・T4
92056-0041-0	60パイプ車輪2形完備	外径 60cm ラグ幅16.5cm, ラグ数10	乾田・半湿田のスキ耕	T45・T4

## ■マルチ車輪類

品番	品名	仕様	用途	兼用機種
92057-5013-0	75マルチ車輪	外径 75cm	高うねマルチ	T45・T4
92059-5011-0	95マルチ車輪	外径 95cm	高うねマルチ	T45・T4

## ■代かきロータ類

品番	品名	仕様	用途	兼用機種
92160-0031-0	211代かきロータ完備	外径 45cm 取付け幅 94cm	砕土・代かき・整地	T45・T4
92160-0032-0	212代かきロータ完備	外径 45cm 取付け幅 104cm	砕土・代かき・整地	T45・T4
92160-0035-0	215代かきロータ完備	外径 45cm 取付け幅 127cm	砕土・代かき・整地	T45・T4
92160-0039-0	216フタゴロータ完備	外径 45cm 取付け幅 118cm	砕土・代かき・整地	T45・T4
92044-2011-0	214カゴ車輪	外径 42cm	砕土・代かき・整地	T45・T4

## ■湿田・田打ちロータ類

品番	品名	仕様	用途	兼用機種
92160-0032-0	255湿田ロータ完備	外径 45cm 取付け幅 130cm	湿田耕起	T45・T4
92161-0035-0	251田打ちロータ完備	外径 45cm 取付け幅 146cm	湿田耕起	T45・T4
92161-0021-0	253田打ちロータ完備	外径 45cm 取付け幅 146cm	湿田耕起	T45・T4

### ■耕起ロータ類

品番	品名	仕様	用途	兼用機種
92156-0033-0	角ロータ完備	外径 44cm 取付け幅 95cm	畑・乾田の耕起	T45・T4
92156-0034-0	延長角ロータ完備	外径 44cm 取付け幅 123cm	畑・乾田の耕起	T45・T4
92152-0051-0	ニュー10連ワンダロータ完備	外径 43cm 取付け幅 118cm	畑・乾田の耕起	T45・T4
92152-0053-0	ニュー湿田ワンダロータ完備	外径 43cm 取付け幅 118cm	乾田・半湿田の耕起	T45・T4
92280-2058-0	R角ロータ高うね盛りアッシ		タバコ、野菜のうね盛り作業	T4
92280-2061-0	R角ロータ土寄せアッシ		タバコ、野菜の土寄せ培土作業	T4

### ■スキ類

品番	品名	仕様	用途	兼用機種
92241-1017-0	松山軽量形双用一段スキ	耕幅 18~21cm 耕深 12~15cm	畑・乾田のスキ耕	T45・T4
92241-2009-0	高北式軽量形双用一段スキ	耕幅 18~20cm 耕深 14~16cm	畑・乾田のスキ耕	T45・T4

### ■作溝器・培土器

品番	品名	仕様	用途	兼用機種
91221-7021-0	3号作溝器	ミゾ底幅 9cm	畑地のうね立て作業	T45・T4
91221-7022-0	4号作溝器	ミゾ底幅 12cm	畑地のうね立て作業	T45・T4
92221-7023-0	5号作溝器	ミゾ底幅 15cm	畑地のうね立て作業	T45・T4
92221-7091-0	特殊3号作溝器	ミゾ底幅 9cm	畑地のうね立て作業	T45・T4
92221-7092-0	特殊4号作溝器	ミゾ底幅 12cm	タバコのうね立て作業	T45・T4
92221-7511-0	タバコ培土55号	ミゾ底幅 16.5cm	タバコのうね立て作業	T45・T4
92221-7512-0	タバコ培土7号	ミゾ底幅 21cm	半湿田のうね立て作業	T45・T4
92221-5012-0	ラセンスキ用培土器	ミゾ幅 19.8cm	半湿田のうね立て作業	T45・T4
92223-2011-0	畑用差込み培土器	開閉幅 40~46cm	うね間中耕・培土	T45・T4
92223-2012-0	畑用開閉大培土器	開閉幅 23~50cm	うね間中耕・培土	T45・T4
92223-2013-0	畑用開閉特大培土器	開閉幅 23~60cm	うね間中耕・培土	T4

## ■ラセンスキ類

品番	品名	仕様	用途	兼用機種
92170-1023-0	ラセンスキ	外径 38cm 取付け幅 41cm	桑園・タバコ管理作業	T45・T4
92170-1201-0	ロータチューブ		ラセンスキ装着用	T45・T4
93191-0107-0	ラセンスキ1形	外径 38cm 取付け幅 66cm	桑園・タバコ管理作業	T45・T4
93191-0108-0	親子ラセンスキ2形	外径 38cm 取付け幅 84cm	桑園・タバコ管理作業	T45・T4
93191-0109-0	延長ラセン			T45・T4
92170-1031-0	ラセンスキ360タバコ完備		タバコ・野菜のうね盛り土寄せ作業	T45・T4
92191-1021-0	ハウ斯拉セン2形完備		ハウス内でのうね作り 一般平うね作り	T45・T4
92192-0029-0	4枚分割 ロータリプラウBKT付	外径 39cm 取付け幅 86cm	畑・乾水田のうね盛り土寄せ	T45・T4
92192-0031-0	3枚分割 ロータリプラウBKT付	外径 39cm 取付け幅 64cm	畑・乾水田のうね盛り土寄せ	T45・T4
92192-0204-0	4枚固定 ロータリプラウ		畑・乾水田のうね盛り土寄せ	T45・T4
92192-0101-0	3枚固定 ロータリプラウ		畑・乾水田のうね盛り土寄せ	T45・T4
92191-1022-0	組合わせラセンタバコ	外径34cm, うね高さ25~40cm, うね幅60~65cm	タバコ・野菜のうね盛り土寄せ	T45・T4
92191-1023-0	組合わせラセンハウス360		ハウス内でのうね作り 一般平うね作り	T45・T4
92191-1024-0	組合わせラセンハウス600	ミゾ幅36~60cm, うね幅100~150cm, うね高さ20~40cm	ハウス内でのうね作り 一般平うね作り	T45・T4
92191-1031-0	タバコロータ	うね高さ 25~40cm うね幅 60~85cm	タバコ・野菜のうね盛り土寄せ	T45・T4
92191-1041-0	タバコロータ土寄せアッシ		タバコ・野菜などの土寄せ	T4

## ■ロータリ類

品番	品名	仕様	用途	兼用機種
92201-1045-0	フロンタリ	耕幅 60cm	果樹園などの除草	T4
92201-1046-0	フレールモア一部品アッシ	刈り幅 60cm	フロンタリに装着して除草	T4
92201-3005-0	中耕ロータリ	耕幅 30~42cm	タバコ・野菜のうね盛り土寄せ, 桑園の管理作業	専用

## ■カルチベータ類

品番	品名	仕様	用途	兼用機種
92283-0013-0	スキガラ式3本爪カルチベータ	全幅 15~45cm	中耕・除草	T45・T4
92283-0014-0	スキガラ式5本爪カルチベータ	全幅 15~52cm	中耕・除草	T45・T4

## ■マルチ類

品番	品名	仕様	用途	兼用機種
92280-2503-0	ロータリマルチ3形	うね幅 95又は135cm うね高さ 10~15cm	野菜のマルチ作業	T45・T4
92280-2504-0	平うねマルチ1800部品アッシ	既採用のマルチ 135cmに継 足して 180cmにする。	野菜のマルチ作業	T45・T4
92280-2055-0	高うね同時マルチ	うね高さ 30~35cm うねすそ幅 70~85cm	タバコ・野菜のマルチ作業	T45・T4
92280-3001-0	高うねマルチ	うね高さ 20~40cm うね幅 50~100cm	タバコ・野菜のマルチ作業	T45・T4

## ■整地板

品番	品名	仕様	用途	兼用機種
92220-3013-0	うね整形板B形完備	うね幅 60~100cm		T45・T4
92221-5038-0	外盛り整形板17	ミゾ幅 17cm	タバコ・野菜の土寄せ培土 作業	専用
92221-5036-0	外盛り整形板24	ミゾ幅 24cm	タバコ・野菜の土寄せ培土 作業	専用
92221-5044-0	内盛り整形板25	うね高さ 20~25cm うねすそ幅 55~70cm	タバコ・野菜のうね盛り作 業	専用
92221-5046-0	内盛り整形板35	うね高さ 25~35cm うねすそ幅 60~80cm	タバコ・野菜のうね盛り作 業	専用
92221-5048-0	内盛り整形板40	うね高さ 35~40cm うねすそ幅 65~85cm	タバコ・野菜のうね盛り作 業	専用
92280-2506-0	R角ロータ高うね整形機		タバコ・野菜の土寄せ培土 作業	T4

## ■ハロー・レーキ類

品番	品名	仕様	用途	兼用機種
92270-1019-0	スプリングレーキ完備	全幅 120cm	畑・水田の砕土整地	T45・T4
92270-1011-0	整地板付きスパイクハローC	全幅 94cm	畑・水田の砕土整地	T45・T4
92270-1101-0	スパイクハローC	全幅 100cm	畑・水田の砕土整地	T45・T4

## ■施肥・播種機・その他

品番	品名	仕様	用途	兼用機種
92410-7011-0	施肥機		粉体、粒体肥料施肥	T4・T5
91410-1021-0	種まきごんべえ		各種種まき	T4・T3
92431-1011-0	移植機	株間寸法30・40cm 使用可能うね高限度42cm	タバコ・キャベツ・白菜の 移植	T4
92601-1011-0	土壌消毒機	注入方式・点注式(1点6cc) 注入間隔30cm・2条	土壌の殺虫・殺菌	T4

■草刈機

品番	品名	仕様	用途	兼用機種
92463-2001-0	ロータリモア完備	刈り幅70cm, 刈刃数3枚 クラッチ・ブーリ公割式	草刈り	T45・T4

■あぜ塗機・あぜ塗り用車輪

品番	品名	仕様	用途	兼用機種
92650-1004-0	あぜ塗機	全長173.5cm, 全幅115cm 全高110.5cm, 重量51kg	あぜ削り, あぜ塗り作業	T45・T4
92065-9011-0	あぜ塗り用車輪	外径 59cm ラグ幅 20cm, ラグ数 8	あぜ塗機に使用	T45・T4

■その他

品番	品名	仕様	用途	兼用機種
92316-0012-0	サポート		レーキ培土類の装着用	T45・T4
92316-0011-0	調整式サポート		レーキ培土類の装着用	T45・T4
92316-0013-0	延長ヒッチ完備		湿田抵抗棒などの装着用	T45・T4
92316-1101-0	標準抵抗棒			T45・T4
92316-1024-0	二又安定棒	幅57~80cm	うね盛りなどに使用	T45・T4
92280-2508-0	クッション尾輪		傾斜地におけるR角ロータ 高うね整形機の補助車輪	T4

# T6 オプション部品

品 番	品 名	仕 様	兼用機種
62081-8110-0	バランスウエイト完備	(1)+(2)=20kg	T45・T4
62081-8120-0	バランスウエイト(1)完備	12kg (ヒッチピン付き)	T45・T4
62081-8130-0	バランスウエイト(2)完備	8 kg (ヒッチピンなし)	T45・T4
62081-8140-0	バランスウエイト(2)単完備	8 kg (ヒッチピン付き)	T45・T4
62071-8112-0	ホイールウエイト完備	6 kg×2コ	T45・T4
62151-6163-0	バックミラー		T45・T4
62252-5530-0	警報器完備		T45・T4
62551-8301-0	ランプ完備		
62081-8331-0	丸ホイールチューブ	丸ハブ車輪装着用	T45・T4
62081-8334-0	六角ホイールチューブ165	チューブ長さ 16.5cm	T45・T4
62081-8335-0	六角ホイールチューブ281	チューブ長さ 28.1cm	T45・T4
92312-1041-0	延長ホイールチューブ完備	チューブ長さ 60.6cm	T45・T4
62251-8321-0	ホイールチューブ完備		T45・T4
62088-8310-0	プーリボス完備	動力取り出し用 (PTO軸側)	T45・T4
62551-8311-0	平プーリ 100マル		





# 品 番 索 引

## Numerical Register

コード No. Code No.	頁 Page	No.	コード No. Code No.	頁 Page	No.	コード No. Code No.	頁 Page	No.
05712-00740	56	3	13171-8716-1	18	8	13242-0555-6	6	31
	60	23	13173-6771-1	20	1	13251-1223-1	8	2
	72	31	13173-8713-1	18	36	13251-5782-1	6	15
05811-00416	12	11	13181-1108-2	6	3	13251-9311-1	44	20
	20	3	13181-1121-2	6	4	13257-6185-1	18	20
06311-75015	26	24	13181-1122-1	6	5	13268-1345-1	4	9
07011-10010	57	3	13181-1246-1	8	16	13268-4236-1	14	4
07012-11012	57	3	13181-1272-1	8	17		52	10
07012-11214	57	4	13183-6757-2	20	11	13274-1664-1	10	6
07012-11417	57	4	13183-6782-4	20	17	13278-1356-2	2	20
07012-1172-1	57	9	13184-0551-1	4	2	13281-1223-1	8	2
07013-50012	57	6	13184-1101-2	6	1	13291-1354-2	2	19
07013-50021	57	5	13184-1115-1	6	2	13301-4424-1	22	8
07211-10150	57	8	13184-1157-1	6	16	13311-4595-1	22	27
07715-01605	34	7	13184-1157-2	6	16	13325-9451-1	2	3
	61	47	13184-1161-2	6	30	13336-5697-1	16	20
08101-06004	30	3	13184-1194-1	6	17	13407-4489-1	14	19
	30	8	13184-1211-2	8	1	13501-1324-1	4	7
	59	6	13184-1245-2	8	13	13515-8732-1	44	4
	71	7	13184-1251-3	8	6	13551-8731-2	44	21
08101-06202	59	5	13184-1271-2	8	14	13561-8715-1	18	10
08101-06203	30	25	13184-4217-1	50	43	13581-1151-1	6	9
08101-06204	71	6	13184-4251-1	14	1		6	32
08101-06206	10	5	13184-4401-3	6	23	13581-6109-2	18	24
	12	13	13184-4402-3	22	1	13581-6153-2	18	16
	60	25	13184-4410-3	22	2	13581-6154-1	18	17
	72	35	13184-4411-1	22	5	13581-6162-2	18	21
08101-06208	32	3	13184-4412-1	22	4	13581-6163-1	18	19
08101-06302	30	22	13184-5696-1	16	19	13581-6164-2	18	18
08101-06303	30	35	13184-5697-1	16	18	13581-6165-2	18	25
08101-06305	12	14	13184-5701-1	16	12	13581-6167-1	18	26
08103-06204	10	5	13184-5781-2	6	14	13581-6171-1	18	27
08103-06205	12	13	13184-6101-1	18	13	13581-6174-5	18	28
08103-06305	12	14	13184-6211-1	18	14	13581-9341-1	16	15
08141-06203	30	9	13184-6701-2	20	5		16	24
08141-06302	30	23	13184-6702-2	20	6	13582-4103-2	50	44
08400-00004	58	14	13184-6705-2	20	8		52	3
	70	13	13184-6708-1	18	6	13582-8745-1	6	8
08822-22720	30	19	13184-7438-3	18	1	13591-4481-1	22	28
09194-06211	32	4	13184-7501-1	18	32	13591-4483-1	22	26
09230-12185	34	5	13184-7511-1	18	33	13591-4485-1	22	16
09400-20357	59	7	13184-7512-1	18	34	13591-5548-1	10	12
09400-20408	71	8	13184-8711-1	18	7	13621-0113-6	2	1
09500-00023	12	15	13184-9168-1	20	19	13621-0118-2	2	2
09500-00026	10	6	13194-1211-2	8	1	13621-0501-2	4	1
09500-17358	30	10	13194-1272-1	50	55	13621-1381-1	4	10
09500-20358	30	2	13211-4432-1	22	14	13621-1381-2	4	10
09500-22357	30	10	13241-1165-2	6	9	13621-1382-1	4	11
09593-2621-1	60	26		6	32	13621-1555-3	10	1
13171-6754-2	20	14	13241-1336-3	4	8	13621-1615-6	10	2

# 品 番 索 引

## Numerical Register

コード No. Code No.	頁 Page	No.	コード No. Code No.	頁 Page	No.	コード No. Code No.	頁 Page	No.
13621-1651-6	10	3	13626-4473-1	22	21	13641-1615-5	10	2
13621-1663-2	10	7	13626-4474-1	22	22	13641-1651-7	10	3
13621-1664-2	10	7	13626-4478-1	22	18	13641-1655-1	10	7
13621-1665-2	10	7	13626-4483-1	22	26		12	16
13621-1667-2	10	7	13626-4484-1	22	17	13641-1656-1	10	7
13621-2214-1	12	7	13626-4486-1	22	19		12	16
13621-2217-1	12	8	13626-5704-3	16	21	13641-2105-1	12	2
13621-2325-2	12	12	13626-5765-2	16	27	13641-2109-1	12	2
13621-2362-2	12	16	13631-0211-7	2	6	13641-2111-5	12	1
13621-2363-2	12	16	13631-0211-9	2	6	13641-2131-1	12	3
13621-2364-2	12	16	13631-0311-2	2	7	13641-2133-1	12	4
13621-2365-2	12	16	13631-0331-1	2	8	13641-2191-1	12	1
13621-2367-2	12	16	13631-0346-2	2	9	13641-2201-1	12	5
13621-2372-1	12	16	13631-1311-1	4	3	13641-2211-2	12	6
13621-2411-4	12	10	13631-1312-1	4	4	13641-2214-1	12	7
13621-4135-1	50	45	13631-1354-2	4	5	13641-2219-1	12	8
	52	4	13631-1356-2	4	6	13641-2362-2	10	7
13621-4235-1	14	4	13631-1395-1	4	5		12	16
	50	42	13631-1396-1	4	6	13641-2363-2	10	7
13621-4301-2	14	5	13631-2105-1	12	2		12	16
13621-4311-2	14	6	13631-2109-1	12	2	13641-2365-2	10	7
13621-4312-1	14	7	13631-2111-6	12	1		12	16
13621-4313-1	14	8	13631-2131-1	12	3	13641-2368-2	10	7
13621-4314-1	14	9	13631-2133-1	12	4		12	16
13621-4315-1	14	10	13631-2185-1	12	17	13641-2411-6	12	10
13621-4316-1	14	11	13631-2191-1	12	1	13641-3308-3	2	13
13621-4327-2	14	13	13631-2201-1	12	5	13641-3314-2	2	14
13621-4346-1	14	12	13631-2211-2	12	6	13641-3317-2	2	18
13621-5506-3	10	9	13631-4218-1	14	2	13641-3375-1	2	16
13621-5545-1	10	11	13631-4343-3	14	15	13641-4410-1	22	2
13621-5611-3	16	1	13631-4611-1	6	24	13641-4421-1	22	6
13621-5614-7	16	2	13631-4615-1	6	25	13641-4422-1	22	9
13621-5632-4	16	3	13631-4616-1	6	26	13641-4423-1	22	7
13621-5635-1	16	9	13631-6707-1	20	9	13641-4427-1	22	25
13621-5639-1	16	10	13631-7449-2	18	2	13641-4428-1	22	23
13621-5641-1	16	11	13641-0131-9	2	1	13641-4430-1	22	13
13621-5711-3	16	13	13641-0134-3	2	2	13641-4453-2	22	10
13621-6152-2	18	15	13641-0212-6	2	6	13641-4471-1	22	20
13621-6772-2	20	2	13641-0311-1	2	7	13641-4473-1	22	21
13621-8731-1	18	9	13641-0331-1	2	8	13641-4475-1	22	22
13621-9331-1	16	16	13641-0354-1	2	12	13641-4478-1	22	18
13621-9341-1	16	15	13641-0501-3	4	1	13641-4484-1	22	17
13621-9487-1	10	10	13641-1113-1	6	12	13641-4611-1	6	24
13621-9523-1	10	4	13641-1312-2	4	4	13641-4615-3	6	25
13626-4421-1	22	6	13641-1324-1	4	7	13641-4616-2	6	26
13626-4422-1	22	9	13641-1333-1	4	8	13641-5529-1	10	8
13626-4423-1	22	7	13641-1345-1	4	9	13641-5531-2	10	13
13626-4426-1	22	25	13641-1381-2	4	10	13641-5533-1	10	14
13626-4428-1	22	23	13641-1382-3	4	11	13641-5534-1	10	15
13626-4471-1	22	20	13641-1555-1	10	1	13641-5535-1	10	16

# 品 番 索 引

## Numerical Register

コード No. Code No.	頁 Page	No.	コード No. Code No.	頁 Page	No.	コード No. Code No.	頁 Page	No.
13641-5536-2	10	18	13643-8745-1	6	8	62071-1444-3	30	32
13641-5545-2	10	11	13643-8748-1	6	6	62071-1451-3	30	33
13641-5614-3	16	2	13644-0346-4	2	9	62071-1831-3	34	15
13641-5623-5	2	21	13644-1251-5	8	6	62071-5247-1	48	14
13641-5624-1	16	31	13644-4212-4	14	2	62073-6114-1	56	16
13641-5632-1	16	3	13644-4251-2	14	1	62081-1111-7	26	1
13641-5635-2	16	9	13644-4426-1	22	24	62081-1112-8	26	2
13641-5639-2	16	10	13644-4450-1	22	11	62081-1112-9	26	2
13641-5641-3	16	11	13644-5611-1	16	1	62081-1113-2	26	3
13641-5686-1	16	14	13644-5701-4	16	12	62081-1116-1	26	7
	16	25	13644-5715-3	16	23	62081-1118-1	26	12
13641-5711-5	16	13	13644-5724-3	16	27	62081-1122-1	26	23
13641-6152-1	18	15	13654-4412-1	22	4	62081-1310-1	28	1
13641-6153-1	18	16	13655-2311-2	12	9	62081-1320-1	28	2
13641-6154-1	18	17	13655-4418-1	22	15	62081-1320-2	28	2
13641-6156-1	18	23	13655-6754-1	20	14	62081-1321-1	28	3
13641-6157-1	18	22	13656-4401-2	6	23	62081-1321-2	28	3
13641-6162-1	18	21	13764-6703-1	20	7	62081-1322-1	28	4
13641-6163-1	18	19	13771-2311-3	12	9		28	8
13641-6164-1	18	18	13824-1158-1	6	16	62081-1330-2	28	6
			13824-4211-1	14	3	62081-1331-2	28	7
13641-6174-2	18	28	13824-6101-1	18	13	62081-1341-2	28	15
13641-6767-2	18	11	13824-6151-1	18	14	62081-1412-1	30	4
13641-6771-1	20	1	13824-6701-2	20	5	62081-1413-2	30	5
13641-6772-2	20	2	13824-6703-1	20	7	62081-1414-4	30	6
13641-7407-4	18	1	13824-6706-1	20	8	62081-1415-2	30	7
13641-7449-1	18	2	13824-6707-1	20	9	62081-1416-1	30	13
13641-7452-1	18	3	13824-6757-1	26	28	62081-1417-4	30	15
13641-8721-2	44	17	13824-6757-2	20	11	62081-1418-5	30	16
13641-8722-2	44	16	13824-6782-1	20	17	62081-1419-1	30	14
13641-9152-2	8	3						
			13824-6783-1	20	21	62081-1421-1	30	18
13641-9211-1	20	4	13824-8711-1	18	7	62081-1422-1	30	21
13641-9401-2	16	28	14107-9141-1	57	10	62081-1423-1	30	26
13641-9523-1	10	4	32360-1930-1	57	7	62081-1424-1	30	27
	12	11	34150-2456-2	38	16	62081-1425-1	30	24
13642-1311-2	4	3	40512-50060	18	30	62081-1426-2	30	28
13643-0551-1	4	2	54201-2327-3	36	28	62081-1429-1	30	31
13643-1101-2	6	1				62081-1431-2	30	34
13643-1108-2	6	3				62081-1434-1	30	36
13643-1115-1	6	2	61011-4719-1	44	9	62081-1435-1	30	37
13643-1116-1	6	7						
			61011-5215-1	46	23	62081-1436-1	30	38
13643-1121-2	6	4				62081-1437-1	30	39
13643-1122-1	6	5				62081-1438-1	30	40
13643-1161-1	6	30	61023-4714-1	44	8	62081-1710-3	32	1
13643-5704-2	16	21	61041-4245-1	40	8	62081-1720-4	32	2
13643-6109-1	18	24	61042-5335-1	50	7	62081-1725-2	32	5
13643-7501-1	18	32	61061-1434-1	30	8	62081-1731-2	32	12
13643-7511-1	18	33	61063-4115-2	36	20		32	26
13643-7512-1	18	34	61064-4716-1	44	12	62081-1811-1	34	13
13643-8724-1	6	10	62051-1319-3	38	18	62081-1811-2	34	13
13643-8728-1	6	11	62071-1314-1	28	14			

# 品 番 索 引

## Numerical Register

コード No. Code No.	頁 Page	No.	コード No. Code No.	頁 Page	No.	コード No. Code No.	頁 Page	No.
62081-1812-1	34	14	62085-1731-1	32	12	62088-5492-3	54	8
62081-1812-2	34	14		32	26	62088-5510-1	54	2
62081-1821-5	34	1	62085-4711-1	32	38	62088-5521-1	54	5
62081-1822-5	34	2		44	23	62088-6111-1	56	1
62081-1831-4	34	4	62088-1114-1	26	29	62088-6114-1	56	8
62081-1832-1	34	8	62088-1411-1	30	1	62088-6116-1	56	4
62081-1833-2	34	11	62088-1418-1	30	16	62088-6118-2	56	7
62081-1835-4	40	1	62088-1427-2	30	29	62088-6121-1	56	18
62081-1836-2	40	2	62088-1427-3	30	29	62088-6122-1	56	24
62081-1837-5	40	10	62088-1428-1	30	30	62088-6123-1	56	19
62081-4112-1	36	5	62088-4111-2	36	1	62088-6124-1	56	23
62081-4113-1	36	6	62088-4120-2	36	9	62088-6125-1	56	30
62081-4131-4	36	21	62088-4120-4	36	9	62088-6126-2	56	32
62081-4132-2	36	22	62088-4140-1	36	10	62088-6129-2	56	35
62081-4133-1	36	23	62088-4142-1	36	15	62088-6133-1	56	29
62081-4136-1	36	29	62088-4145-1	36	39	62088-6210-1	57	1
62081-4161-1	36	35	62088-4150-1	36	30	62088-6311-2	57	19
62081-4210-2	38	1	62088-4160-1	36	31	62088-6312-2	57	20
62081-4211-2	38	2	62088-4231-1	38	17	62088-9910-1	26	2
62081-4212-1	38	3	62088-4232-1	40	12	62091-5433-1	50	41
62081-4213-1	38	4	62088-4233-1	38	24	62095-4712-1	44	2
62081-4214-1	38	5	62088-4234-1	38	28	62095-4753-1	44	18
62081-4215-1	38	6	62088-4240-1	38	29	62101-4229-3	38	21
62081-4216-2	38	7	62088-4241-1	38	30		38	26
62081-4217-2	38	8	62088-4242-1	38	31		74	37
62081-4218-2	38	9	62088-4711-1	44	1	62131-1729-4	32	7
62081-4221-1	38	15	62088-4712-1	44	2		40	4
62081-4232-1	38	23	62088-4713-1	44	3	62131-1732-2	32	6
62081-4716-2	44	11	62088-4714-1	44	7	62131-1853-2	40	7
62081-4718-3	44	14	62088-4715-1	44	5	62151-1315-3	28	13
62081-4719-2	44	15	62088-4716-1	36	12	62151-1317-2	28	10
62081-5110-3	46	1	62088-4733-1	44	22	62151-4722-1	44	6
62081-5116-4	46	7	62088-4737-1	44	24	62151-4723-2	44	13
62081-5117-2	46	14	62088-4753-1	44	18	62151-5215-3	46	12
62081-5118-1	46	15	62088-5122-2	48	5	62151-5454-2	50	20
62081-5119-1	46	16	62088-5123-2	48	6		52	9
62081-5120-4	46	11	62088-5125-1	48	12	62151-5513-2	54	11
62081-5412-1	50	4	62088-5126-1	48	13	62182-5260-3	46	21
62081-6113-2	56	9	62088-5411-1	50	1		57	12
62081-6115-1	56	10	62088-5412-1	50	3	62182-5261-2	46	22
62081-9910-1	34	20		50	20		57	13
62081-9920-1	34	21	62088-5413-4	50	10	62231-1853-2	34	6
62082-1114-4	26	4	62088-5414-1	50	46	62252-5512-1	54	3
62082-1119-3	26	5	62088-5440-1	50	14	62252-5513-1	54	4
62082-1725-1	32	5	62088-5441-3	50	15	62271-1121-2	26	25
62082-4141-1	36	11	62088-5442-3	50	16	62271-5482-1	50	36
62082-4171-2	36	32	62088-5451-1	50	29	62271-6222-2	56	4
62082-5231-2	48	1	62088-5452-2	50	31	62271-6223-1	56	7
62082-5232-2	48	2	62088-5470-2	50	32	62271-6244-1	56	27
62082-6118-2	56	2	62088-5491-1	50	35	62281-4718-1	44	3



# 品 番 索 引

## Numerical Register

コード No. Code No.	頁 Page	No.	コード No. Code No.	頁 Page	No.	コード No. Code No.	頁 Page	No.
62551-1310-1	28	1	62551-4715-1	44	7	63763-5257-3	50	2
62551-1320-2	28	2	62551-4716-1	44	19		50	19
62551-1321-2	28	3	62551-5110-1	46	1		52	8
62551-1322-1	28	4	62551-5210-2	46	11	63763-6125-1	57	2
62551-1330-1	28	6	62551-5231-2	46	18	63952-6114-1	57	21
62551-1331-1	28	7	62551-5440-1	50	14	63952-6115-3	57	22
62551-1332-1	28	8	62551-5441-2	50	15	910140-103-1	32	18
62551-1411-1	30	1	62551-5442-1	50	16	910140-112-1	32	20
62551-1412-1	30	4	62551-5443-1	50	24		32	33
62551-1413-1	30	5	62551-5444-1	50	26	910140-113-1	32	21
62551-1414-1	30	6	62551-5445-1	50	27		32	34
62551-1415-1	30	12	62551-5451-1	50	47	910140-130-1	32	31
62551-1421-2	30	15	62551-5452-1	50	48	910140-131-1	32	19
62551-1422-1	30	21	62551-5470-1	52	1		32	32
62551-1431-1	30	30	62551-5471-2	52	2	91201-1133-2	72	33
62551-1441-1	30	34	62551-5472-2	52	7	91201-1134-2	72	34
62551-1710-1	32	1	62551-5491-1	52	11	912011-147-1	64	27
62551-1720-1	32	2	62551-5511-1	38	33		68	22
62551-1721-2	32	5	62551-5513-1	38	38	91201-1147-1	75	13
62551-1832-1	34	19	62551-6211-2	56	1	912011-148-1	64	21
62551-4111-1	36	1	62551-6212-1	56	2	91201-1148-2	75	7
62551-4120-4	36	9	62551-6213-2	56	8	912011-149-1	64	22
62551-4124-1	36	11	62551-6214-2	56	9	91201-1149-2	75	8
62551-4125-1	36	15	62551-6215-1	56	16	912011-151-1	64	19
62551-4126-1	36	16	62551-6216-1	56	17	91201-1151-2	75	5
62551-4131-1	36	21	62551-6231-1	56	18	912011-152-1	64	20
62551-4150-3	36	30	62551-6232-1	56	19	91201-1152-2	75	6
62551-4160-3	36	31	62551-6233-1	56	23	91201-1233-4	71	12
62551-4211-1	38	23	62551-6234-1	56	24	91201-1234-1	71	22
62551-4212-1	38	17	62551-6235-2	56	27	91201-1263-1	72	48
62551-4213-1	38	18	62551-6236-1	56	29	912012-116-1	68	8
62551-4231-2	40	1	62551-6311-2	57	19	912012-118-1	68	10
62551-4232-1	40	13	62551-6312-1	57	20	912012-124-1	68	15
62551-4281-1	38	24	62551-6520-1	57	1	912012-126-2	68	16
62551-4282-1	38	25	62551-8301-1	54	1	912012-127-2	68	17
62551-4290-1	38	29	62551-8312-1	54	3	912012-128-1	68	18
62551-4292-1	38	31	62551-8313-1	54	2	912012-129-1	68	19
62551-4311-4	42	1	62551-8314-1	54	8	912012-151-1	68	20
62551-4312-3	42	5	62552-4712-1	44	2	912012-152-1	68	21
62551-4313-2	42	9	62552-4714-1	44	18	91201-2343-1	74	49
62551-4314-1	42	11	62611-3313-1	64	23		76	13
62551-4315-3	42	12	63313-4740-1	36	38	91201-2344-1	71	13
62551-4316-3	42	13	63512-1414-1	30	17	912110-243-1	66	4
62551-4317-2	42	14	63512-3154-1	58	10	912110-244-1	66	5
62551-4318-1	42	15	63512-3514-1	70	10	912110-245-1	66	10
62551-4319-2	42	16	63611-1115-1	26	6	920140-014-1	32	10
62551-4711-1	44	1	63633-4131-2	36	37	920140-104-1	32	11
62551-4712-1	44	2	63733-1727-2	32	8	920140-140-1	32	25
62551-4713-1	44	10	63733-6161-1	57	11	920142-015-1	32	9
62551-4714-1	44	18	63763-4137-3	38	22	920142-016-1	32	10

# 品 番 索 引

## Numerical Register

コード No. Code No.	頁 Page	No.	コード No. Code No.	頁 Page	No.	コード No. Code No.	頁 Page	No.
920142-021-1	32	17	922011-455-1	62	23	922011-545-1	65	21
920142-102-1	32	18	92201-1455-1	73	20	922011-546-1	65	22
920142-106-1	32	11	922011-456-1	62	24	922011-547-1	65	26
920142-111-1	32	19	92201-1456-1	73	21	922011-551-1	66	1
	32	32	922011-457-1	62	25	922011-552-1	66	2
920142-112-1	32	20	92201-1457-1	73	22	922011-553-1	66	3
	32	33	922011-458-1	62	29	922011-571-1	67	2
920142-113-1	32	21	922011-459-1	63	30	922011-572-1	67	3
	32	34	922011-463-1	63	36	922011-573-1	67	4
920142-120-1	32	31	922011-464-1	63	40	922011-574-1	67	8
920142-160-1	32	25	922011-465-1	63	44	922011-575-1	67	9
922001-339-1	66	12	92201-1465-1	74	38	922011-576-1	67	16
922011-043-1	68	1	922011-466-1	63	45	922011-577-1	67	17
922011-046-1	67	1	92201-1466-1	74	39	922011-578-1	67	18
92201-1126-1	71	28	922011-467-1	60	42	922011-579-1	67	22
92201-1131-2	71	14	922011-471-1	63	50	922011-621-1	63	31
92201-1134-1	71	19	92201-1471-1	74	40	922011-622-1	63	32
92201-1135-1	71	20	922011-472-1	63	51	922011-623-1	63	33
92201-1136-1	71	21	92201-1472-1	74	41	922011-624-1	63	46
92201-1161-1	71	24	922011-473-1	63	52	922011-625-1	63	58
922011-339-1	67		92201-1473-1	74	42	92201-1749-2	72	36
922011-421-1	58	1	922011-474-1	63	53	922011-774-3	64	26
922011-422-1	58	2	92201-1474-1	74	43	92201-1774-3	75	12
922011-423-1	58	5	922011-475-1	63	54	92201-1795-2	72	47
922011-424-1	58	6	92201-1475-1	74	44	922011-796-1	59	8
922011-425-1	58	7	922011-477-1	64	30	92201-1865-2	70	7
922011-426-1	58	15		66	13	922011-866-1	58	11
922011-427-1	58	16	922011-491-1	68	2		62	26
922011-428-1	59	3	922011-492-1	68	3		65	16
922011-429-1	58	18	922011-493-1	68	4	92201-1866-1	70	11
922011-431-1	58	19	922011-495-1	68	28		73	23
922011-432-1	58	20	922011-521-1	58	15	922011-870-1	64	1
922011-435-1	59	1	922011-522-1	58	16	92201-1870-1	76	14
922011-436-1	59	2	922011-523-2	58	19	922011-871-1	59	4
922011-437-1	59	14	922011-524-2	58	20	922011-876-1	59	12
922011-438-1	60	22	922011-525-1	59	1	922011-877-1	59	13
922011-439-1	60	24	922011-526-1	59	2	922011-879-1	59	15
922011-441-1	60	41	922011-527-1	59	12	922011-881-1	59	16
922011-442-1	61	51	922011-528-1	59	13	922011-882-1	59	17
922011-443-1	61	55	922011-529-1	59	14	922011-883-1	59	18
922011-444-1	61	56	922011-531-1	60	22	922011-886-1	60	28
922011-445-1	61	57	922011-532-1	60	41	92201-1886-1	72	46
922011-446-1	61	58	922011-533-2	61	65	922011-888-1	59	11
922011-447-1	61	65	922011-534-1	65	4	922011-889-1	60	39
922011-448-1	59	9	922011-535-1	65	8	922011-893-1	60	44
922011-451-1	62	1	922011-536-1	65	13	922011-894-1	61	48
	65	1	922011-537-1	65	14	922011-898-1	61	62
922011-453-1	62	11	922011-538-1	65	18	922011-928-1	64	2
922011-454-1	62	19	922011-543-1	65	19	92201-1928-2	76	1
92201-1454-1	73	16	922011-544-2	65	20	922011-929-1	64	14

# 品 番 索 引 Numerical Register

コード No. Code No.	頁 Page	No.	コード No. Code No.	頁 Page	No.	コード No. Code No.	頁 Page	No.
92201-1929-2	74	48	92201-3534-1	73	29			
92201-1930-1	75	16	92201-3535-1	74	35			
922011-931-1	64	5	92201-3536-1	74	50			
92201-1931-2	76	2	922021-238-1	59	10			
922011-932-1	64	6	932011-452-1	62	4			
92201-1932-2	76	5						
922011-933-1	64	7						
92201-1933-2	76	6						
922011-934-1	64	8						
	65	23						
922011-935-2	64	12						
922011-936-2	64	15						
92201-1936-3	75	1						
922011-937-2	64	16						
92201-1937-3	75	2						
922011-938-2	64	17						
92201-1938-3	75	3						
922011-939-2	64	18						
92201-1939-3	75	4						
922011-941-1	64	25						
92201-1941-1	75	11						
922011-945-1	64	11						
92201-1945-2	76	11						
92201-1947-1	76	7						
922011-949-1	68	9						
92201-1949-1	75	9						
92201-1991-2	71	29						
92201-1992-1	72	32						
	76	12						
92201-3511-1	70	1						
92201-3512-1	70	2						
92201-3513-1	70	5						
92201-3514-1	70	6						
92201-3515-1	70	14						
92201-3516-1	70	16						
92201-3517-1	70	20						
92201-3518-1	71	1						
92201-3519-1	71	2						
92201-3521-1	71	3						
92201-3522-1	71	4						
92201-3523-1	71	9						
92201-3524-1	71	15						
92201-3525-1	71	23						
92201-3526-1	71	30						
92201-3527-1	73	1						
92201-3528-1	73	4						
92201-3529-1	73	8						
92201-3531-1	73	26						
92201-3532-1	73	27						
92201-3533-1	73	28						