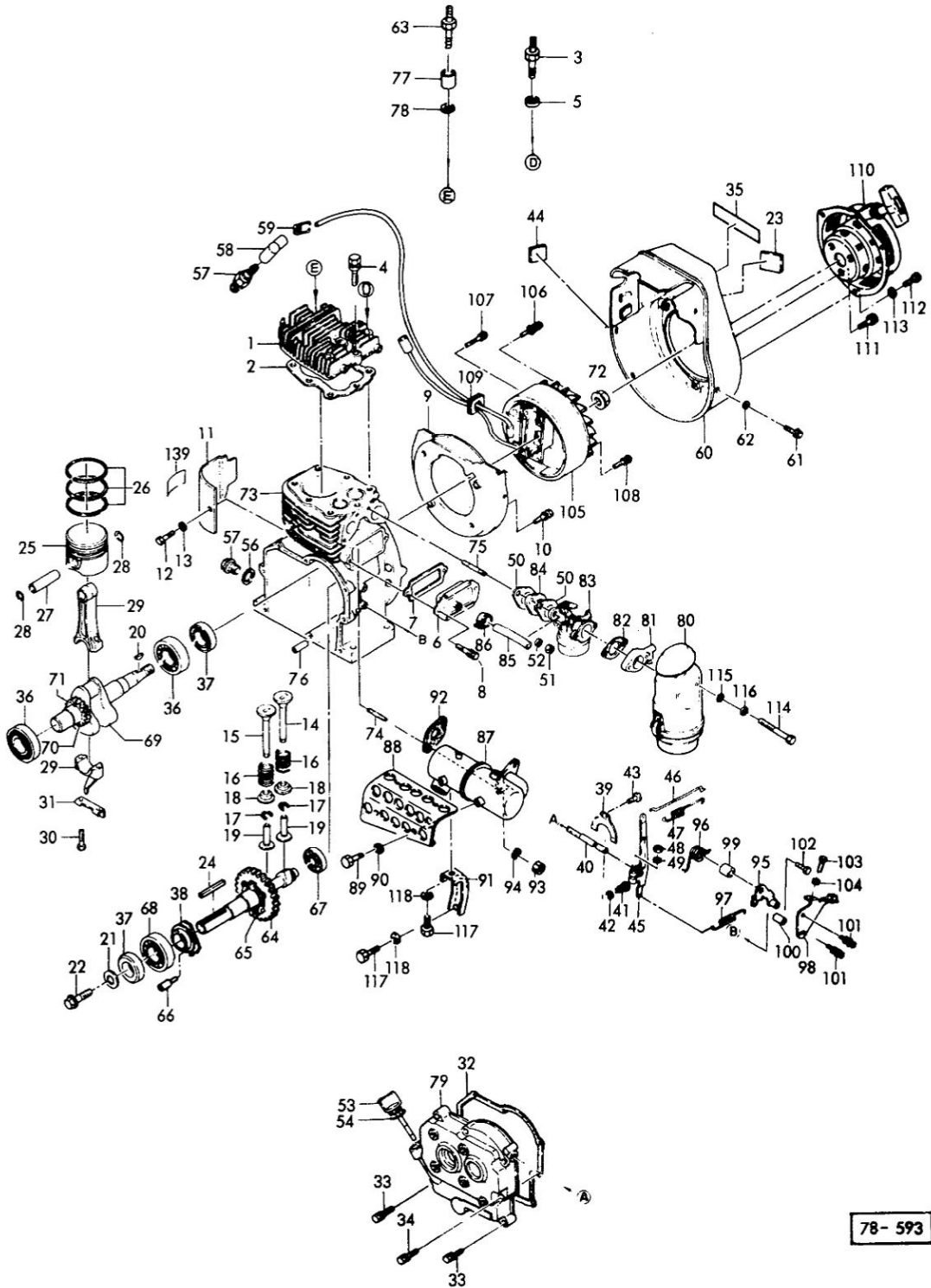
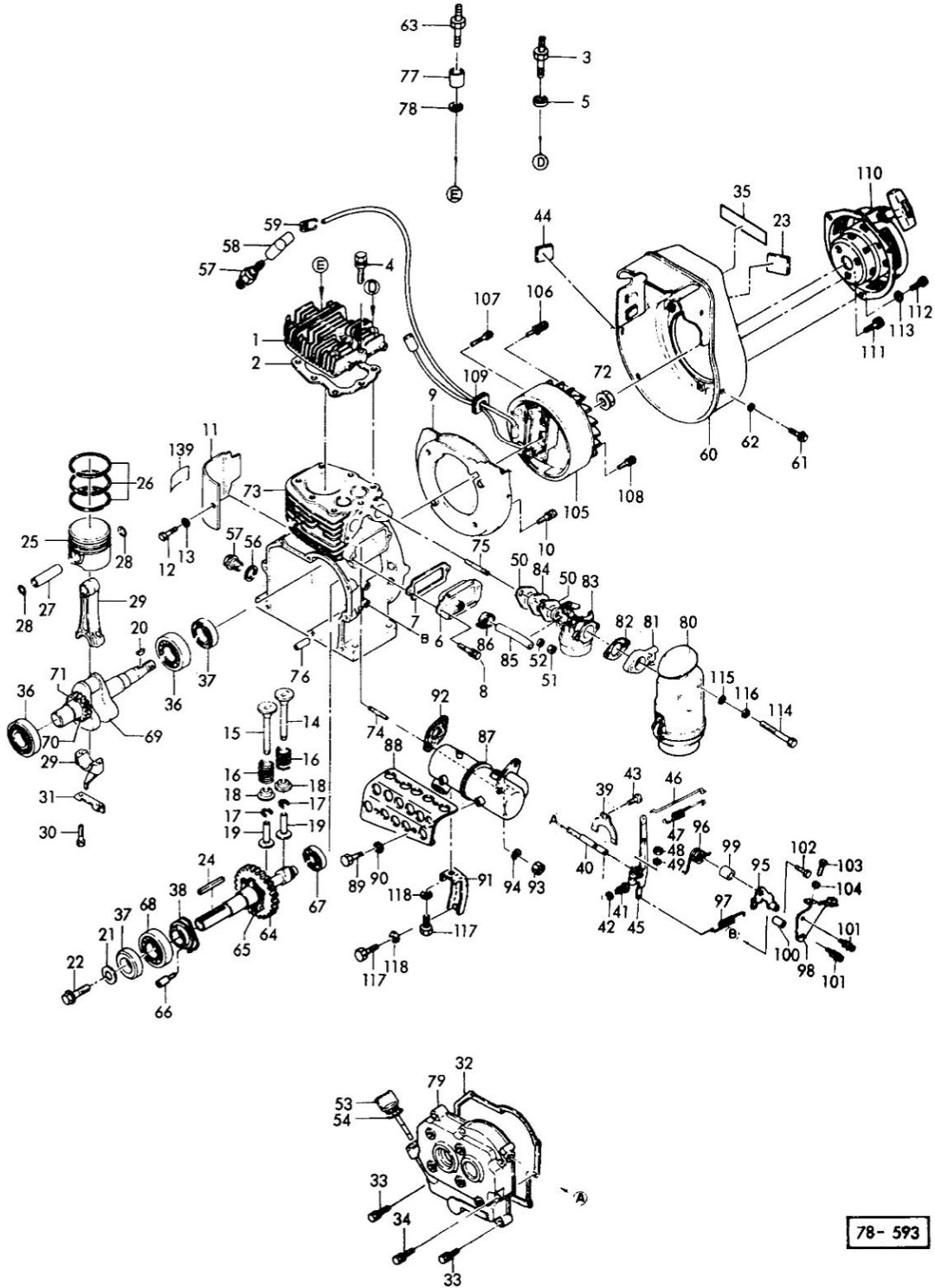


REF	N° PIECE	DESIGNATION	REMARQUES	Qté
		MOTEUR KF 34 G		
		POUR MF 258-258 S		
			1641 524 M91	●
1	1641 768 M1	CULASSE.....		1
2	1641 769 M1	JOINT.....		1
3	1641 767 M1	BOULON.....		2
4	1641 613 M1	BOULON.....		3
5	1641 920 M1	RONDELLE.....		2
6	1641 771 M1	COUVERCLE.....		1
7	1641 772 M1	JOINT.....		1
8	1641 622 M1	BOULON.....		2
9	1641 762 M1	COUVERCLE.....		1
10	1641 623 M1	BOULON.....		4
11	1641 763 M1	GARANT.....		1
12	1641 611 M1	BOULON.....		1
13	1641 925 M1	RONDELLE.....		1
14	1641 774 M1	SOUPAPE.....		1
15	1641 775 M1	SOUPAPE.....		1
16	1641 729 M1	RESSORT.....		2
17	1641 776 M1	CLAVETTE.....		2
18	1641 777 M1	SIEGE DE RESSORT.....		2
19	1641 778 M1	POUSSOIR.....		2
20	1641 779 M1	CLAVETTE.....		1
21	1641 731 M1	RONDELLE.....		1
22	1641 628 M1	BOULON.....		1
23	1641 755 M1	DECALCOMANIE.....		1
24	1641 929 M1	CLAVETTE.....		1
25	1641 781 M1	PISTON.....		1
26	1641 780 M91	JEU DE SEGMENTS.....		1
27	1641 782 M1	AXE.....		1
28	1641 783 M1	CIRCLIP.....		2
29	1641 786 M91	BIELLE COMP. N° 30.....		1
30	1641 740 M1	BOULON.....		2
31	1641 787 M1	PLAQUETTE FREIN.....		1
32	1641 791 M1	JOINT.....		1
33	1641 632 M1	BOULON.....		6
34	1641 633 M1	BOULON.....		2
35	1641 602 M1	DECALCOMANIE.....		1
36	0040 038	ROULEMENT.....		2
37	1641 792 M1	JOINT.....		2
38	1641 795 M1	MANCHON.....		1
39	1641 796 M1	FOURCHETTE.....		1
40	1641 797 M1	ARBRE.....		1
41	1641 904 M1	VIS.....		1
42	1641 876 M1	JOINT.....		1
43	1641 635 M1	VIS.....		2
44	1641 833 M1	DECALCOMANIE.....		1
45	1641 798 M1	BRAS.....		1
46	1641 799 M1	TRINGLE.....		1
47	1641 800 M1	RESSORT.....		1
48	1641 644 M1	ECROU.....		1
49	1641 925 M1	RONDELLE.....		1
50	1641 815 M1	JOINT.....		2
51	1641 647 M1	ECROU.....		2
52	1641 925 M1	RONDELLE.....		2
53	1641 816 M1	JAUGE.....		1
54	1641 879 M1	JOINT TORIQUE.....		1
55	1641 916 M1	BOUCHON.....		1
56	1641 917 M1	JOINT.....		1
57		BOUGIE.....	FOURNITURE LOCALE	1
58	1641 906 M1	CAPUCHON.....		1
59	1641 907 M1	RESSORT.....		1
60	1641 761 M1	CARTER.....		1
61	1641 621 M1	BOULON.....		4
62	1641 919 M1	RONDELLE.....		4
63	1641 757 M1	BOULON.....		2
64	1641 830 M91	ARBRE COMP. N° 65, 66.....		1
65	1641 793 M91	REGULATEUR.....		1
66	1641 794 M1	AXE.....		1
67	1641 932 M1	ROULEMENT.....		1
68	1641 933 M1	ROULEMENT.....		1
69	1641 784 M91	VILEBREQUIN COMP. N° 70, 71.....		1
70	1641 785 M1	PIGNON.....		1
71	1641 779 M1	CLAVETTE.....		1
72	1641 733 M1	ECROU.....		1
73	1641 765 M91	BLOC MOTEUR COMP. N° 74, 75, 76.....		1

MOTEUR KF 34 G  
POUR MF 258-258 S



MOTEUR KF 34 G  
POUR MF 258-258 S

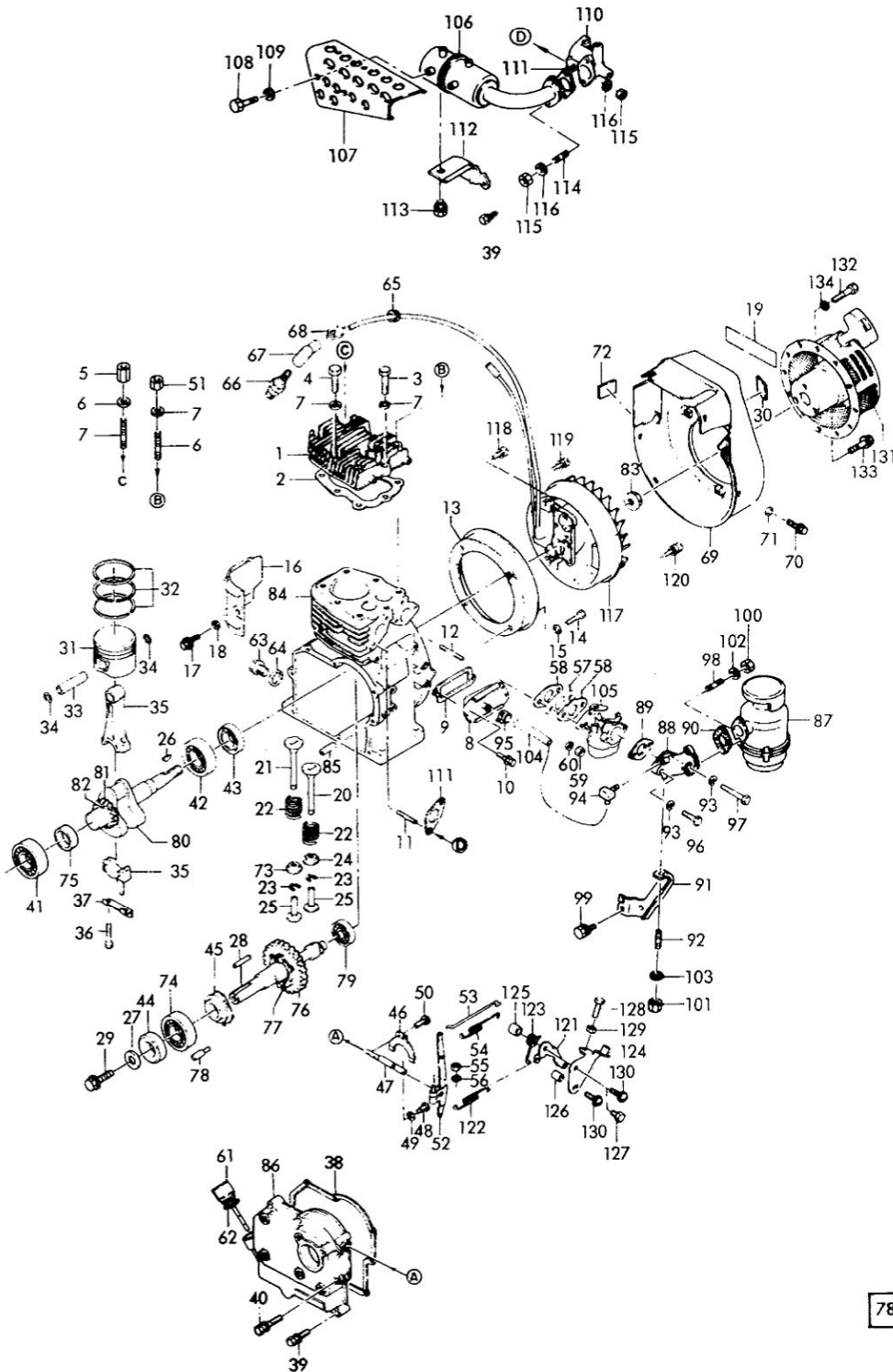


78-593

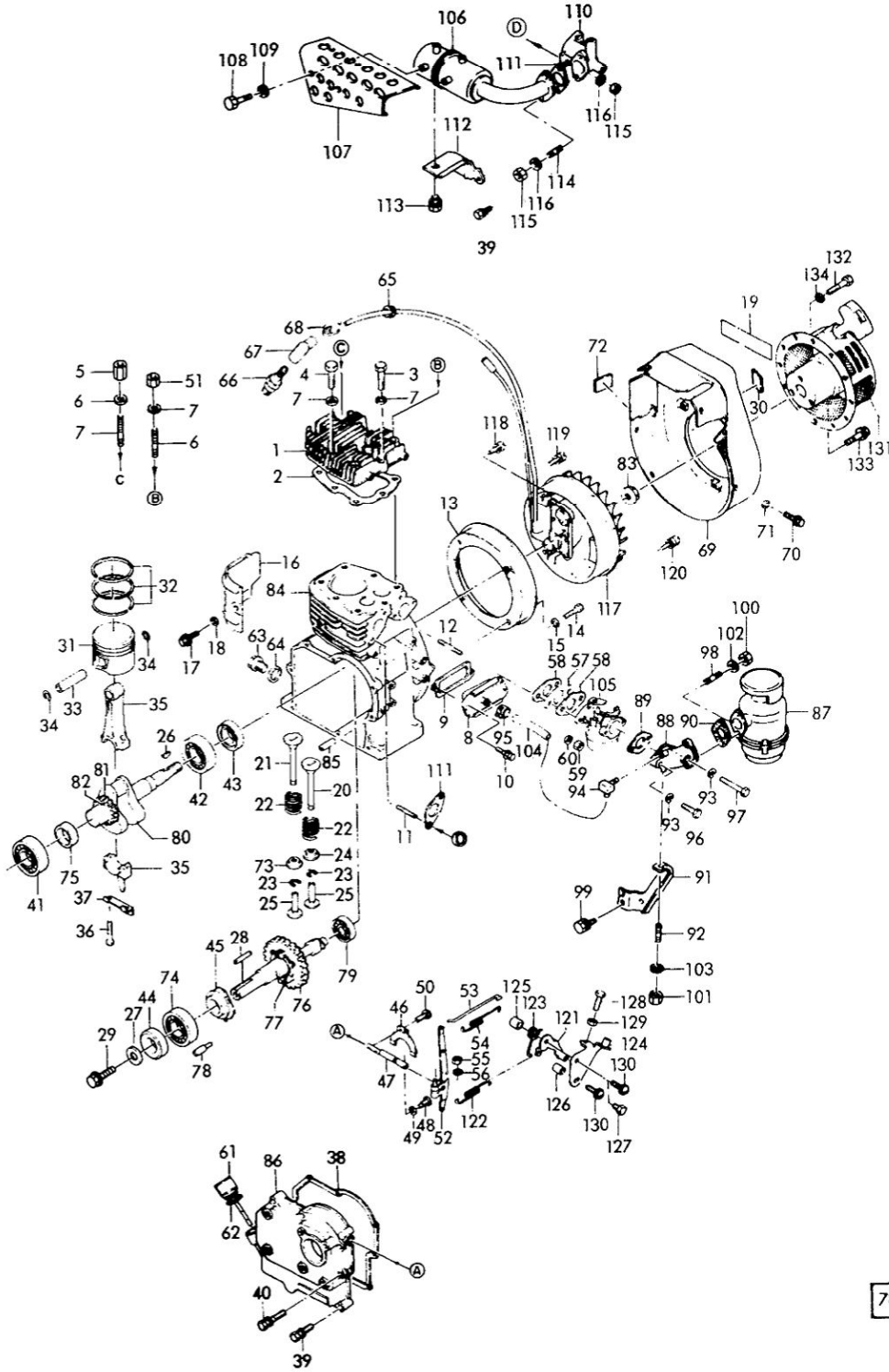
REF	N° PIECE	DESIGNATION	REMARQUES	Qté
		MOTEUR KF 34 G		
		POUR MF 258-258 S		
			1641 524 M91	●
74	1641 616 M1	GOUJON.....		2
75	1641 617 M1	GOUJON.....		2
76	1641 931 M1	AXE.....		2
77	1641 822 M1	BAGUE.....		2
78	1641 920 M1	RONDELLE.....		2
79	1641 790 M1	CARTER.....		1
80	1641 834 M91	FILTRE A AIR.....	☞ 14	1
81	1641 829 M1	ADAPTATEUR.....		1
82	1641 869 M1	JOINT.....		1
83	1641 823 M91	CARBURATEUR.....	☞ 18	1
84	1641 814 M1	BRIDE.....		1
85	1641 937 M1	TUBE.....	L = 135 mm	1
86	1641 821 M1	COLLIER.....		2
87	1641 758 M91	SILENCIEUX.....		1
88	1641 759 M1	GARANT.....		1
89	1641 609 M1	BOULON.....		4
90	1641 925 M1	RONDELLE.....		4
91	1641 760 M1	SUPPORT.....		1
92	1641 773 M1	JOINT.....		1
93	1641 644 M1	ECROU.....		2
94	1641 925 M1	RONDELLE.....		2
95	1641 832 M1	LEVIER.....		1
96	1641 831 M1	RESSORT.....		1
97	1641 801 M1	RESSORT.....		1
98	1641 718 M1	LEVIER.....		1
99	1641 911 M1	BAGUE.....		1
100	1641 912 M1	BAGUE.....		1
101	1641 640 M1	VIS.....		2
102	1641 605 M1	BOULON.....		1
103	1641 766 M1	BOULON.....		1
104	1641 647 M1	ECROU.....		1
105	1641 817 M91	MAGNETO.....	☞ 25	1
106	1641 637 M1	VIS.....		1
107	1641 626 M1	BOULON.....		2
108	1641 636 M1	VIS.....		2
109	1641 819 M1	PASSE FIL.....		1
110	1641 764 M91	DEMARREUR.....	☞ 29	1
111	1641 622 M1	BOULON.....		3
112	1641 609 M1	BOULON.....		3
113	1641 925 M1	RONDELLE.....		3
114	1641 608 M1	BOULON.....		2
115	1641 918 M1	RONDELLE.....		2
116	1641 924 M1	RONDELLE.....		2
117	1641 627 M1	BOULON.....		2
118	1641 922 M1	RONDELLE.....		2
		ACCESSOIRES NON ILLUSTRÉS		
	1641 756 M91	JEU D'OUTILS COMP. CLES ET BROCHE.....		1
	1641 909 M1	CLE.....		1
	1641 824 M1	CLE.....		1
	1641 874 M1	BROCHE.....		1

REF.	N° PIECE	DESIGNATION	REMARQUES	Qté
		MOTEUR KF 53 G		
		POUR MF 259		
			1641 525 M91	●
1	1641 894 M1	CULASSE.....		1
2	1641 841 M1	JOINT.....		1
3	1641 603 M1	BOULON.....		1
4	1641 604 M1	BOULON.....		2
5	1641 872 M1	ECROU.....		2
6	1641 886 M1	GOUJON.....		4
7	1641 921 M1	RONDELLE.....		7
8	1641 842 M1	COUVERCLE.....		1
9	1641 843 M1	JOINT.....		1
10	1641 622 M1	BOULON.....		2
11	1641 619 M1	GOUJON.....		2
12	1641 618 M1	GOUJON.....		2
13	1641 895 M1	COUVERCLE.....		1
14	1641 611 M1	BOULON.....		4
15	1641 925 M1	RONDELLE.....		4
16	1641 892 M1	GARANT.....		1
17	1641 622 M1	BOULON.....		1
18	1641 919 M1	RONDELLE.....		1
19	1641 602 M1	DECALCOMANIE.....		1
20	1641 845 M1	SOUPAPE.....		1
21	1641 846 M1	SOUPAPE.....		1
22	1641 896 M1	RESSORT.....		2
23	1641 737 M1	CLAVETTE.....		2
24	1641 738 M1	SIEGE DE RESSORT.....		1
25	1641 847 M1	POUSSOIR.....		2
26	1641 779 M1	CLAVETTE.....		1
27	1641 731 M1	RONDELLE.....		1
28	1641 930 M1	CLAVETTE.....		1
29	1641 628 M1	BOULON.....		1
30	1641 755 M1	DECALCOMANIE.....		1
31	1641 850 M1	PISTON.....		1
32	1641 849 M91	JEU DE SEGMENTS.....		1
33	1641 739 M1	AXE.....		1
34	1641 732 M1	CIRCLIP.....		2
35	1641 852 M91	BIELLE COMP. N° 36.....		1
36	1641 740 M1	BOULON.....		2
37	1641 741 M1	RONDELLE.....		1
38	1641 855 M1	JOINT.....		1
39	1641 631 M1	BOULON.....		6
40	1641 633 M1	BOULON.....		2
41	2521 612	ROULEMENT.....		1
42	0040 005	ROULEMENT.....		1
43	1641 856 M1	JOINT.....		1
44	1641 857 M1	JOINT.....		1
45	1641 858 M1	MANCHON.....		1
46	1641 859 M1	FOURCHETTE.....		1
47	1641 860 M1	ARBRE.....		1
48	1641 904 M1	VIS.....		1
49	1641 876 M1	JOINT.....		1
50	1641 635 M1	VIS.....		2
51	1641 885 M1	ECROU.....		2
52	1641 861 M1	BRAS.....		1
53	1641 862 M1	TRINGLE.....		1
54	1641 863 M1	RESSORT.....		1
55	1641 642 M1	ECROU.....		1
56	1641 925 M1	RONDELLE.....		1
57	1641 877 M1	BRIDE.....		1
58	1641 878 M1	JOINT.....		2
59	1641 647 M1	ECROU.....		2
60	1641 925 M1	RONDELLE.....		2
61	1641 816 M1	JAUGE.....		1
62	1641 879 M1	JOINT TORIQUE.....		1
63	1641 916 M1	BOUCHON.....		1
64	1641 917 M1	JOINT.....		1
65	1641 864 M1	PASSE FIL.....		1
66		BOUGIE.....		1
67	1641 906 M1	CAPUCHON.....	FOURNITURE LOCALE	1
68	1641 907 M1	RESSORT.....		1
69	1641 891 M1	CARTER.....		1
70	1641 622 M1	BOULON.....		4
71	1641 919 M1	RONDELLE.....		4
72	1641 833 M1	DECALCOMANIE.....		1
73	1641 738 M1	SIEGE DE RESSORT.....		1

MOTEUR KF 53 G  
 POUR MF 259



MOTEUR KF 53 G  
POUR MF 259



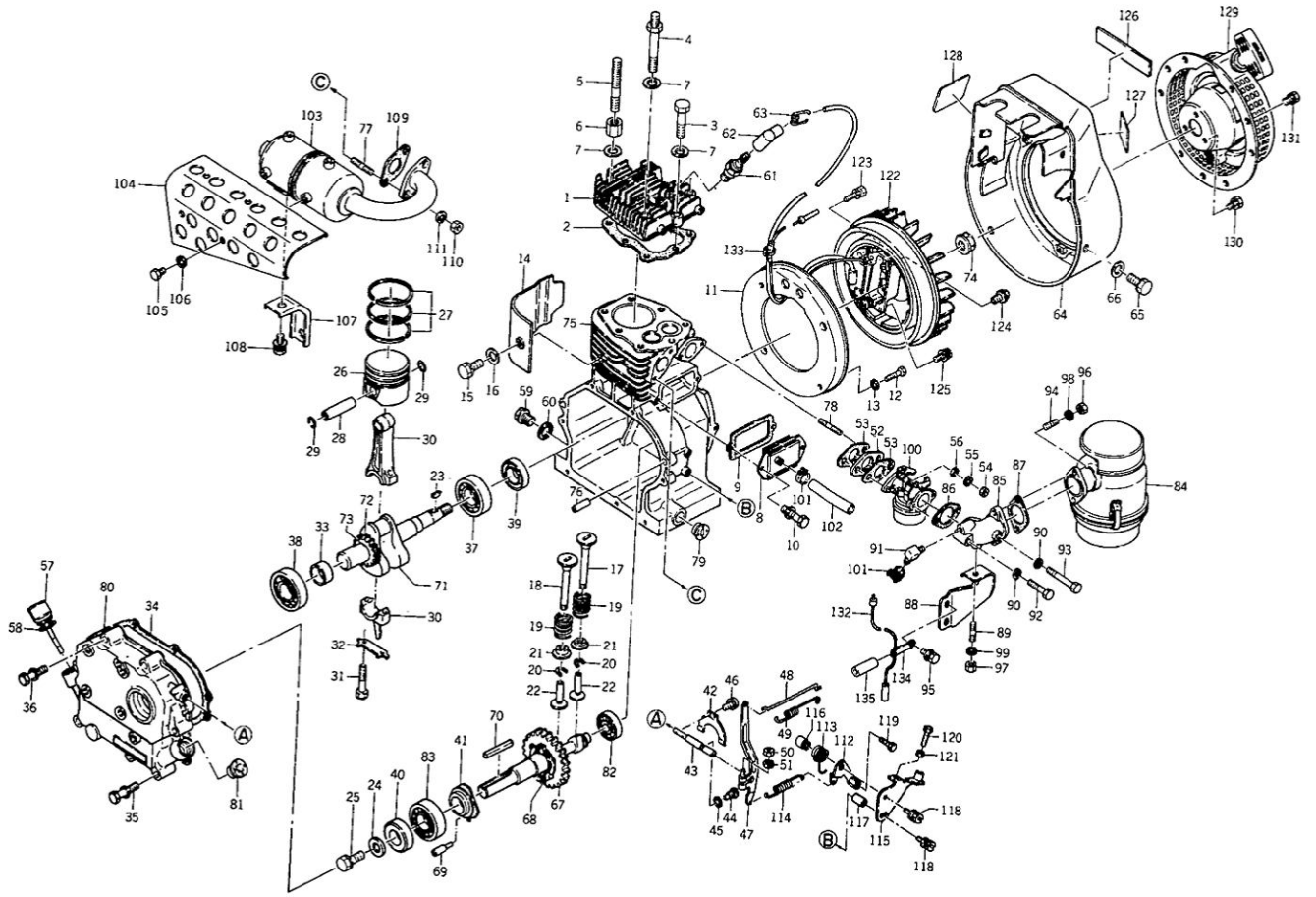
78-594

REF.	N° PIECE	DESIGNATION	REMARQUES	Qté
		MOTEUR KF 53 G		
		POUR MF 259		
			1641 525 M91	●
74	2521 612	ROULEMENT.....		1
75	1641 853 M1	BAGUE.....		1
76	1641 848 M91	ARBRE COMP. N° 77, 78.....		1
77	1641 835 M91	REGULATEUR.....		1
78	1641 736 M1	AXE.....		1
79	0040 014	ROULEMENT.....		1
80	1641 897 M91	VILEBREQUIN COMP. N° 81, 82.....		1
81	1641 851 M1	PIGNON.....		1
82	1641 730 M1	CLAVETTE.....		1
83	1641 733 M1	ECROU.....		1
84	1641 883 M91	BLOC MOTEUR.....		1
85	1641 931 M1	AXE.....		2
86	1641 854 M1	CARTER.....		1
87	1641 887 M91	FILTRE A AIR.....	☞ 17	1
88	1641 888 M1	ADAPTATEUR.....		1
89	1641 869 M1	JOINT.....		1
90	1641 870 M1	JOINT.....		1
91	1641 871 M1	SUPPORT.....		1
92	1641 655 M1	GOUJON.....		1
93	1641 905 M1	RONDELLE.....		2
94	1641 875 M1	RACCORD.....		1
95	1641 821 M1	COLLIER.....		1
96	1641 606 M1	BOULON.....		1
97	1641 607 M1	BOULON.....		1
98	1641 614 M1	GOUJON.....		2
99	1641 622 M1	BOULON.....		2
100	1641 641 M1	ECROU.....		2
101	1641 642 M1	ECROU.....		1
102	1641 924 M1	RONDELLE.....		2
103	1641 925 M1	RONDELLE.....		1
104	1641 937 M1	TUBE.....	L = 90 mm	1
105	1641 839 M91	CARBURATEUR.....	☞ 18	1
106	1641 889 M91	SILENCIEUX COMP. N° 107 A 109.....		1
107	1641 890 M1	GARANT.....		1
108	1641 610 M1	BOULON.....		4
109	1641 925 M1	RONDELLE.....		4
110	1641 902 M1	COLLECTEUR.....		1
111	1641 844 M1	JOINT.....		2
112	1641 903 M1	SUPPORT.....		1
113	1641 629 M1	BOULON.....		1
114	1641 620 M1	GOUJON.....		2
115	1641 645 M1	ECROU.....		4
116	1641 926 M1	RONDELLE.....		4
117	1641 899 M91	MAGNETO.....	☞ 26	1
118	1641 625 M1	BOULON.....		2
119	1641 637 M1	VIS.....		1
120	1641 638 M1	VIS.....		2
121	1641 836 M1	LEVIER.....		1
122	1641 801 M1	RESSORT.....		1
123	1641 831 M1	RESSORT.....		1
124	1641 718 M1	LEVIER.....		1
125	1641 911 M1	BAGUE.....		1
126	1641 912 M1	BAGUE.....		1
127	1641 605 M1	BOULON.....		1
128	1641 766 M1	BOULON.....		1
129	1641 647 M1	ECROU.....		1
130	1641 640 M1	VIS.....		2
131	1641 893 M91	DEMARREUR.....	☞ 29	1
132	1641 609 M1	BOULON.....		3
133	1641 622 M1	BOULON.....		3
134	1641 925 M1	RONDELLE.....		3
		ACCESSOIRES NON ILLUSTRÉS		
	1641 884 M91	JEU D'OUTILS COMP. CLES ET BROCHE.....		1
	1641 909 M1	CLE.....		1
	1641 910 M1	CLE.....		1
	1641 873 M1	CLE.....		1
	1641 874 M1	BROCHE.....		1



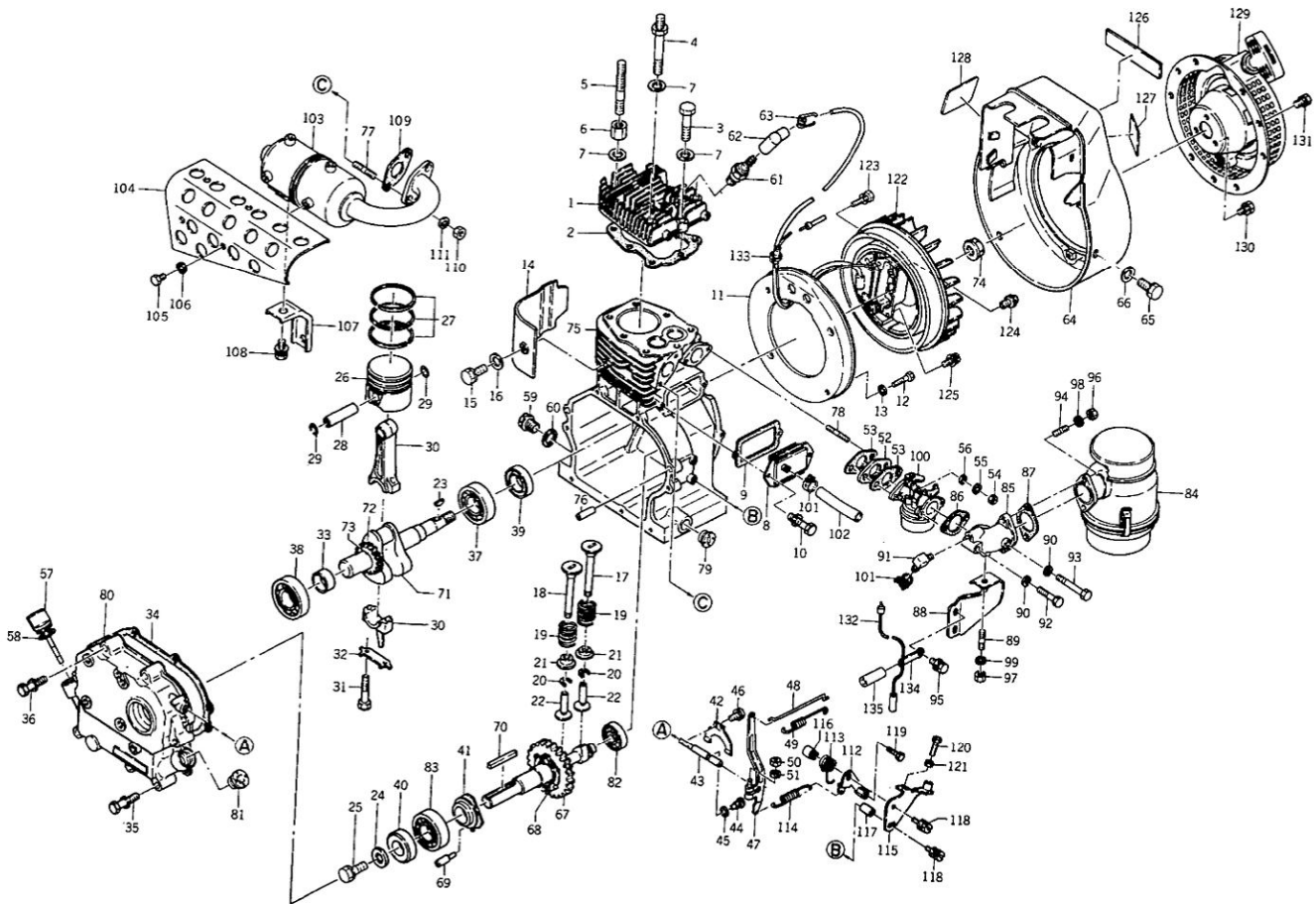
REF	N° PIECE	DESIGNATION	REMARQUES	Qté
MOTEUR				
POUR MF 260 1634 643 M91 ●				
1	1 634 895 M1	CULASSE .....		1
2	1 634 896 M1	JOINT .....		1
3	1 641 604 M1	VIS .....		3
4	1 634 884 M1	VIS .....		1
5	1 634 885 M1	GOUJON .....		3
6	1 641 872 M1	ECROU .....		3
7	1 641 921 M1	RONDELLE .....		7
8	1 634 897 M1	COUVERCLE .....		1
9	1 634 898 M1	JOINT .....		1
10	1 641 622 M1	VIS .....		2
11	1 634 900 M1	SUPPORT .....		1
12	1 641 611 M1	VIS .....		4
13	1 641 925 M1	RONDELLE .....		4
14	1 634 890 M1	COUVERCLE .....		1
15	1 641 622 M1	VIS .....		1
16	1 641 919 M1	RONDELLE .....		1
17	1 634 901 M1	VALVE .....		1
18	1 634 902 M1	VALVE .....		1
19	1 634 903 M1	RESSORT .....		2
20	1 634 904 M1	CLAVETTE .....		2
21	1 634 905 M1	CUVETTE .....		2
22	1 634 906 M1	POUSSOIR .....		2
23	1 641 779 M1	CLAVETTE .....		1
24	1 634 869 M1	RONDELLE .....		1
25	1 641 628 M1	VIS .....		1
26	1 634 937 M1	PISTON .....		1
27	1 634 907 M91	PISTON .....		1
28	1 634 908 M1	GOUPILLE .....		1
29	1 634 909 M1	SEGMENT .....		2
30	1 634 911 M91	CONNECTEUR .....		1
31	1 634 912 M1	VIS .....		2
32	1 634 913 M1	RONDELLE .....		1
33	1 634 914 M1	BAGUE .....		1
34	1 634 916 M1	JOINT .....		1
35	1 634 762 M1	VIS .....		5
36	1 634 761 M1	VIS .....		2
37	1 634 948 M1	ROULEMENT .....		1
38	1 634 947 M1	ROULEMENT .....		1
39	1 634 917 M1	BAGUE .....		1
40	1 634 864 M1	BAGUE .....		1
41	1 634 919 M1	MANCHON .....		1
42	1 634 920 M1	FOURCHETTE .....		1
43	1 634 921 M1	ARBRE .....		1
44	1 634 867 M1	VIS .....		1
45	1 641 876 M1	JOINT .....		1
46	1 641 635 M1	VIS .....		2
47	1 634 922 M91	BRAS .....		1
48	1 634 923 M1	TRINGLE .....		1
49	1 634 783 M1	RESSORT .....		1
50	1 641 642 M1	ECROU .....		1
51	1 641 925 M1	RONDELLE .....		1
52	1 641 877 M1	BRIDE .....		1
53	1 634 868 M1	JOINT .....		2
54	1 641 647 M1	ECROU .....		2
55	1 641 925 M1	RONDELLE .....		2
56	1 634 944 M1	RONDELLE .....		2
57	1 634 930 M91	JAUGE .....		1
58	1 641 879 M1	JOINT TORIQUE .....		1
59	1 641 916 M1	BOUCHON .....		1
60	1 641 917 M1	JOINT .....		1
61		BOUCHON .....		1
62	1 641 906 M1	CHAPEAU .....		1
63	1 641 907 M1	RESSORT .....		1
64	1 634 889 M91	CARTER .....		1
65	1 641 622 M1	VIS .....		4
66	1 641 919 M1	RONDELLE .....		4
67	1 634 938 M91	ARBRE .....		1
68	1 634 918 M91	REGULATEUR .....		1
69	1 641 736 M1	GOUPILLE .....		1
70	1 634 945 M1	CLAVETTE .....		1
71	1 634 891 M91	VILEBREQUIN .....		1
72	1 634 910 M1	PIGNON .....		1
73	1 641 730 M1	CLAVETTE .....		1
74	1 641 733 M1	ECROU .....		1

MOTEUR  
POUR MF 260



80-29

MOTEUR  
POUR MF 260

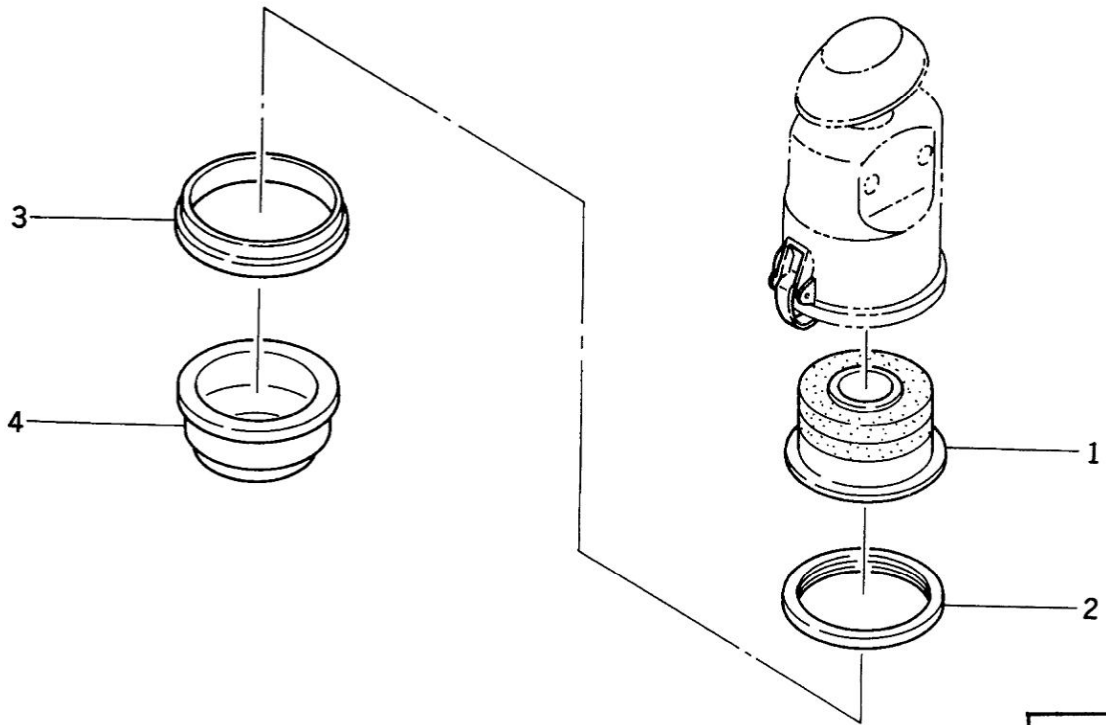


80-29

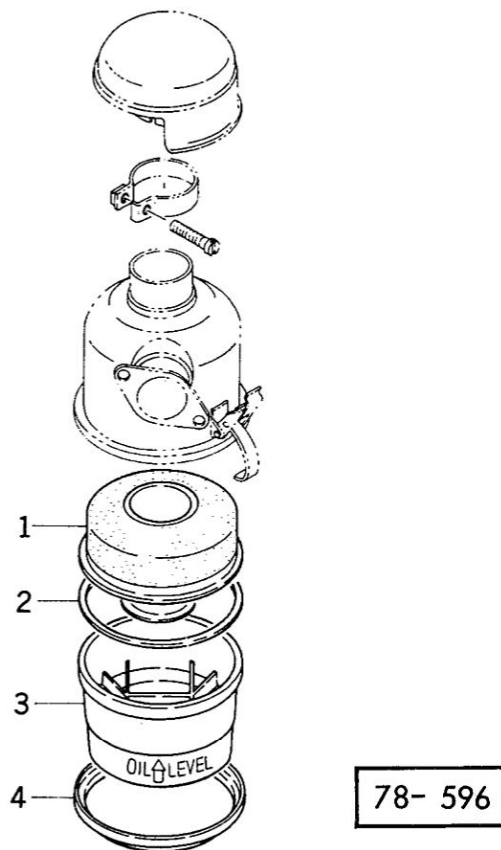
REF.	N° PIECE	DESIGNATION	REMARQUES	Qté
MOTEUR				
POUR MF 260 1634 643 M91 ●				
75	1 634 879 M91	BLOC MOTEUR .....		1
76	1 634 946 M1	GOUVILLE .....		2
77	1 641 619 M1	GOUJON .....		2
78	1 634 753 M1	GOUJON .....		2
79	1 634 942 M1	BOUCHON .....		1
80	1 634 880 M91	CARTER .....		1
81	1 634 941 M1	BOUCHON .....		1
82	1 641 932 M1	ROULEMENT .....		1
83	1 634 947 M1	ROULEMENT .....		1
84	1 641 887 M91	FILTRE A AIR .....		1
85	1 634 886 M1	ADAPTEUR .....		1
86	1 641 869 M1	JOINT .....		1
87	1 641 870 M1	JOINT .....		1
88	1 634 881 M1	SUPPORT .....		1
89	1 641 655 M1	GOUJON .....		1
90	1 641 905 M1	RONDELLE .....		2
91	1 641 875 M1	RACCORD .....		1
92	1 641 606 M1	VIS .....		1
93	1 641 607 M1	VIS .....		1
94	1 634 729 M1	GOUJON .....		2
95	1 641 634 M1	VIS .....		2
96	1 641 641 M1	ECROU .....		2
97	1 641 642 M1	ECROU .....		1
98	1 641 924 M1	RONDELLE .....		2
99	1 641 925 M1	RONDELLE .....		1
100	1 634 893 M91	CARBURATEUR .....		1
101	1 641 821 M1	COLLIER .....		2
102	1 634 949 M1	TUBE .....		1
103	1 634 887 M91	SILENCIEUX .....		1
104	1 634 865 M1	GARANT .....		1
105	1 641 610 M1	VIS .....		4
106	1 641 925 M1	RONDELLE .....		4
107	1 634 888 M1	SUPPORT .....		1
108	1 641 629 M1	VIS .....		2
109	1 634 899 M1	JOINT .....		1
110	1 641 643 M1	ECROU .....		2
111	1 641 926 M1	RONDELLE .....		2
112	1 634 779 M91	LEVIER .....		1
113	1 641 831 M1	RESSORT .....		1
114	1 634 924 M1	RESSORT .....		1
115	1 641 718 M1	LEVIER .....		1
116	1 641 911 M1	BAGUE .....		1
117	1 641 912 M1	BAGUE .....		1
118	1 641 640 M1	VIS .....		2
119	1 641 605 M1	VIS .....		1
120	1 641 766 M1	VIS .....		1
121	1 641 647 M1	ECROU .....		1
122	1 634 931 M91	MAGNETO .....		1
123	1 641 625 M1	VIS .....		2
124	1 641 637 M1	VIS .....		1
125	1 641 639 M1	VIS .....		2
126	1 634 877 M1	DECALCOMANIE .....		1
127	1 641 755 M1	DECALCOMANIE .....		1
128	1 634 866 M1	DECALCOMANIE .....		1
129	1 634 892 M91	DEMARREUR .....		1
130	1 641 622 M91	VIS .....		3
131	1 634 763 M1	VIS .....		3
132	1 634 894 M91	MANIVELLE .....		1
133	1 634 940 M1	PASSE FIL .....		1
134	1 634 862 M1	PATTE .....		1
135	1 634 853 M1	TUBE .....		1

REF.	N° PIECE	DESIGNATION	REMARQUES	Qté
		FILTRE A AIR POUR MOTEURS KF 24 G - KF 34 G		
			1641 834 M91	●
1	1641 825 M1	CARTOUCHE.....		1
2	1641 828 M1	JOINT.....		1
3	1641 827 M1	BAGUE.....		1
4	1641 826 M1	CUVE.....		1

FILTRE A AIR  
POUR MOTEURS KF 24 G - KF 34 G



FILTRE A AIR  
POUR MOTEUR KF 53 G-KF 64 G



REF.	N° PIECE	DESIGNATION	REMARQUES	Qté
------	----------	-------------	-----------	-----

## FILTRE A AIR

POUR MOTEUR KF 53 G-KF 64 G

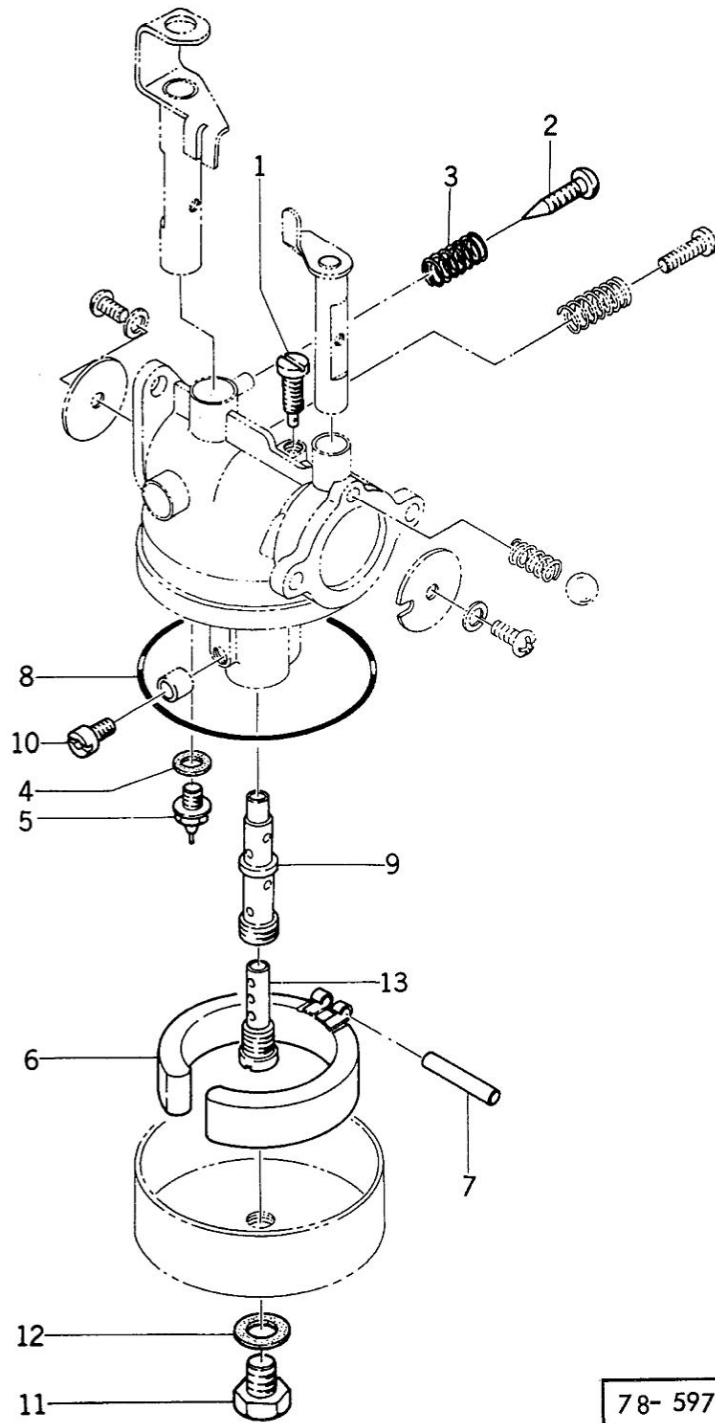
1641 887 M91

1	1641 865 M1	CARTOUCHE.....		1
2	1641 868 M1	JOINT.....		1
3	1641 866 M1	CUVE.....		1
4	1641 867 M1	BAGUE.....		1



REF.	N° PIECE	DESIGNATION	REMARQUES	Qté
CARBURATEUR				
			POUR MOTEUR KF 53 G_1641 839 M91	●
			POUR MOTEUR KF 34 G_1641 823 M91	●
			POUR MOTEUR KF 24 G_1641 657 M91	●
1	1641 734 M1	GICLEUR.....		1
1	1641 803 M1	GICLEUR.....		1 1
2	1641 804 M1	VIS.....		1 1 1
3	1641 711 M1	RESSORT.....		1
3	1641 805 M1	RESSORT.....		1 1
4	1641 806 M1	JOINT.....		1 1 1
5	1641 807 M1	SIEGE DE SOUPAPE.....		1 1 1
6	1641 808 M1	FLOTTEUR.....		1 1 1
7	1641 809 M1	AXE.....		1 1 1
8	1641 810 M1	JOINT.....		1 1 1
9	1641 658 M1	TUBE.....		1
9	1641 811 M1	TUBE.....		1 1
10	1641 728 M1	GICLEUR.....		1
10	1641 812 M1	GICLEUR.....		1
10	1641 840 M1	GICLEUR.....		1
11	1641 813 M1	BOULON.....		1 1 1
12	1641 908 M1	JOINT.....		1 1 1
13	1641 802 M1	TUBE.....		1 1 1

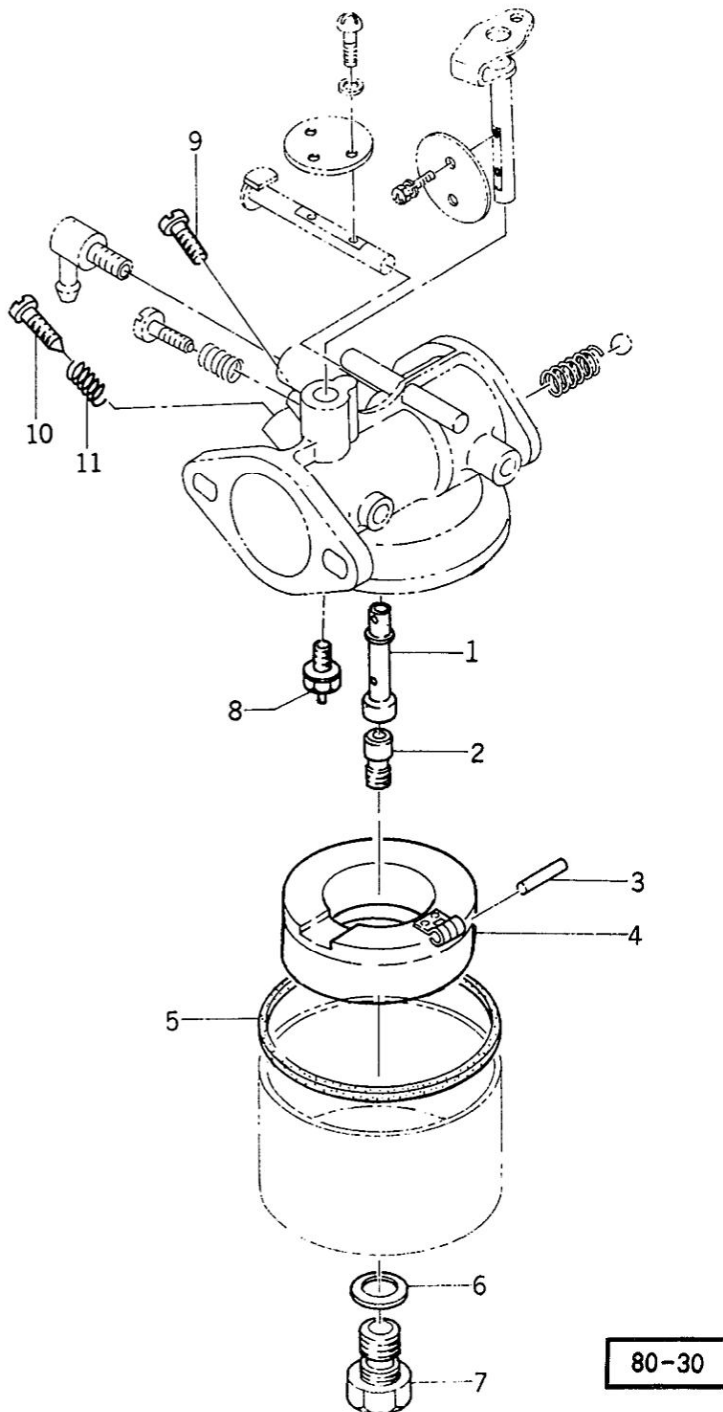
## CARBURATEUR



78- 597

## CARBURATEUR

POUR MF 260



REF.	N° PIECE	DESIGNATION	REMARQUES	Qté
------	----------	-------------	-----------	-----

## CARBURATEUR

POUR MOTEUR KF 64 G 1634 893 M91 ●

1	1 634 928 M1	TUBE .....		1
2	1 634 863 M1	GICLEUR .....		1
3	1 634 927 M1	AXE .....		1
4	1 634 926 M91	FLOTTEUR .....		1
5	1 634 782 M1	JOINT .....		1
6	1 634 781 M1	JOINT .....		1
7	1 634 929 M1	BOULON .....		1
8	1 634 925 M1	SIEGE DE SOUPAPE .....		1
9	1 641 803 M1	GICLEUR .....		1
10	1 634 950 M1	VIS .....		1
11	1 634 780 M1	ECROU .....		1

REF.	N° PIECE	DESIGNATION	REMARQUES	Qté
------	----------	-------------	-----------	-----

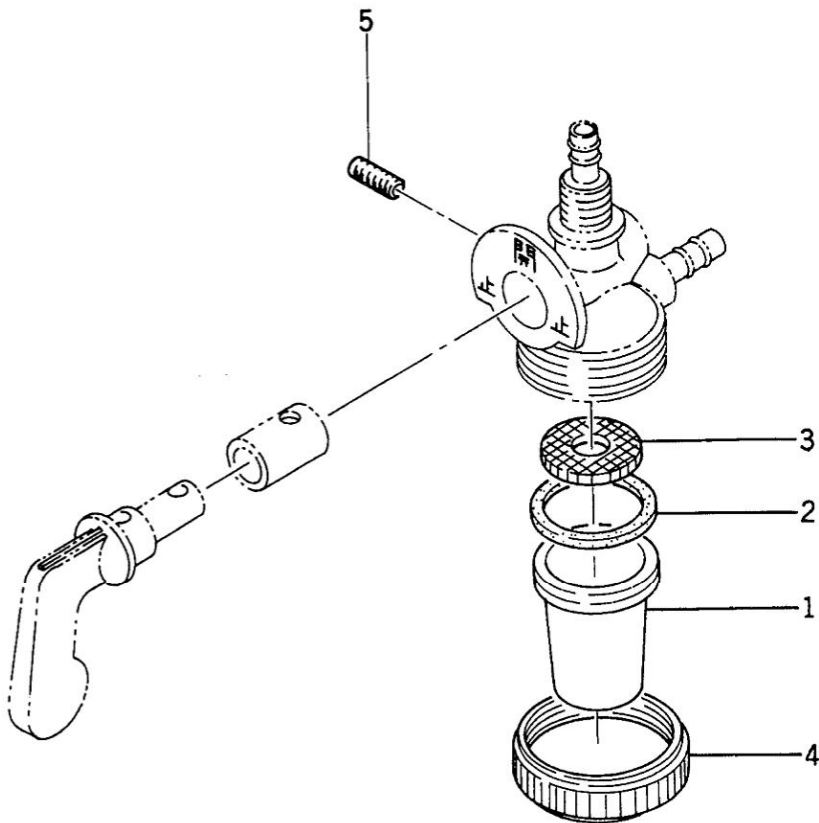
## FILTRE A CARBURANT

POUR MOTEUR KF 24 G

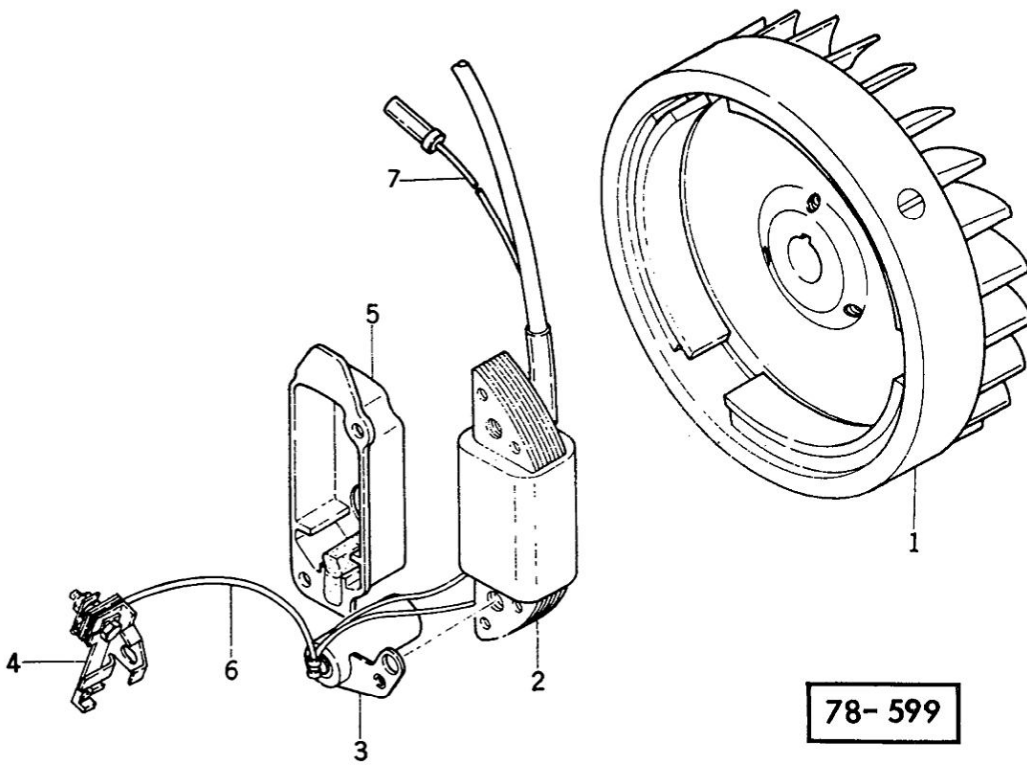
1641 719 M91 ●

1	1641 723 M1	CUVE.....		1
2	1641 721 M1	JOINT.....		1
3	1641 722 M1	TAMIS.....		1
4	1641 724 M1	ECROU.....		1
5	1641 720 M1	VIS.....		1

FILTRE A CARBURANT  
POUR MOTEUR KF 24 G



MAGNETO  
POUR MOTEUR KF 24 G



REF	N° PIECE	DESIGNATION	REMARQUES	Qté
		MAGNETO		
		POUR MOTEUR KF 24 G		
			1641 714 M91	●
1	1641 716 M91	VOLANT.....		1
2	1641 750 M91	INDUCTEUR.....		1
3	1641 751 M1	CONDENSATEUR.....		1
4	1641 752 M91	VIS PLATINEES.....		1
5	1641 717 M1	COUVERCLE.....		1
6	1641 653 M1	CABLE.....		1
7	1641 654 M1	CABLE.....		1



REF	N° PIECE	DESIGNATION	REMARQUES	Qté
-----	----------	-------------	-----------	-----

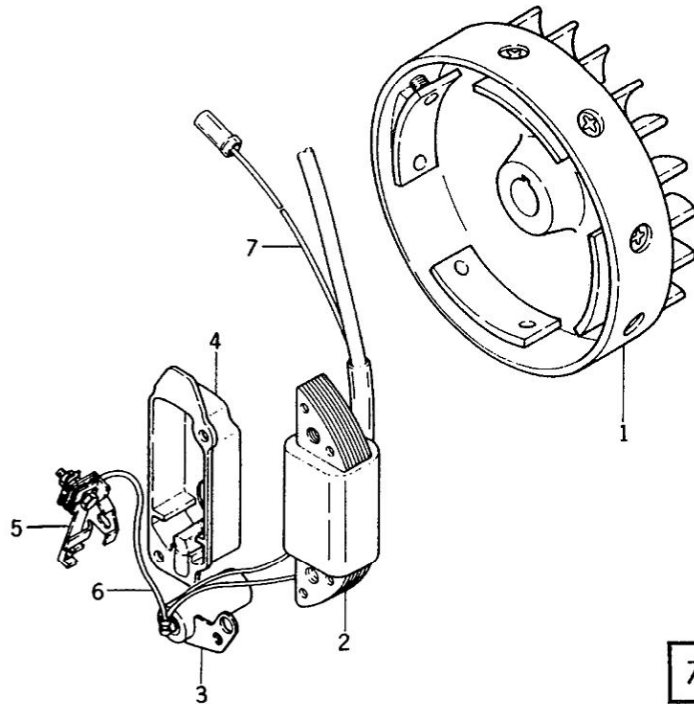
## MAGNETO

POUR MOTEUR KF 34 G

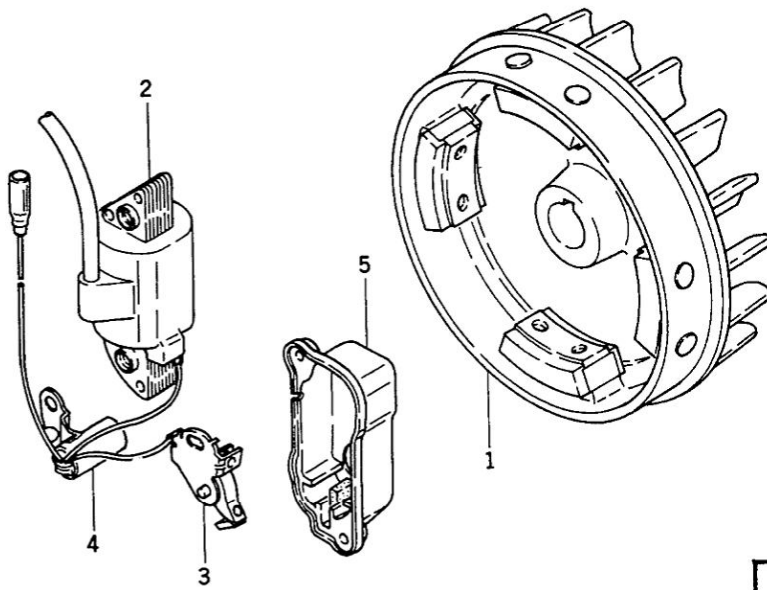
1641 817 M91 ●

1	1641 818 M91	VOLANT.....		1
2	1641 750 M91	INDUCTEUR.....		1
3	1641 751 M1	CONDENSATEUR.....		1
4	1641 820 M1	COUVERCLE.....		1
5	1641 752 M91	VIS PLATINEES.....		1
6	1641 753 M1	CABLE.....		1
7	1641 754 M1	CABLE.....		1

MAGNETO  
POUR MOTEUR KF 34 G



MAGNETO  
POUR MOTEUR KF 53 G



78- 601

REF.	N° PIECE	DESIGNATION	REMARQUES	Qté
------	----------	-------------	-----------	-----

MAGNETO  
POUR MOTEUR KF 53 G

			1641 899 M91	●
1	1641 900 M1	VOLANT.....		1
2	1641 880 M91	INDUCTEUR.....		1
3	1641 882 M91	VIS PLATINEES.....		1
4	1641 881 M1	CONDENSATEUR.....		1
5	1641 901 M1	COUVERCLE.....		1

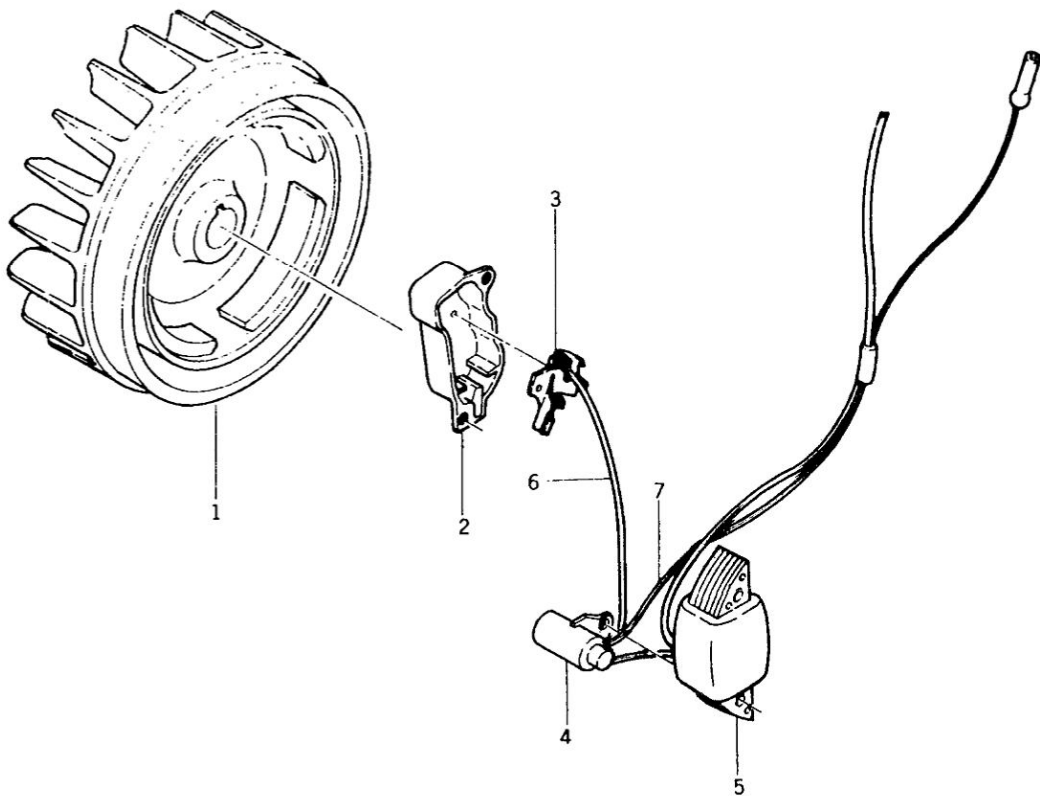
REF.	N° PIECE	DESIGNATION	REMARQUES	Qté
------	----------	-------------	-----------	-----

## MAGNETO

POUR MOTEUR KF 64 G-1634 931 M91 ●

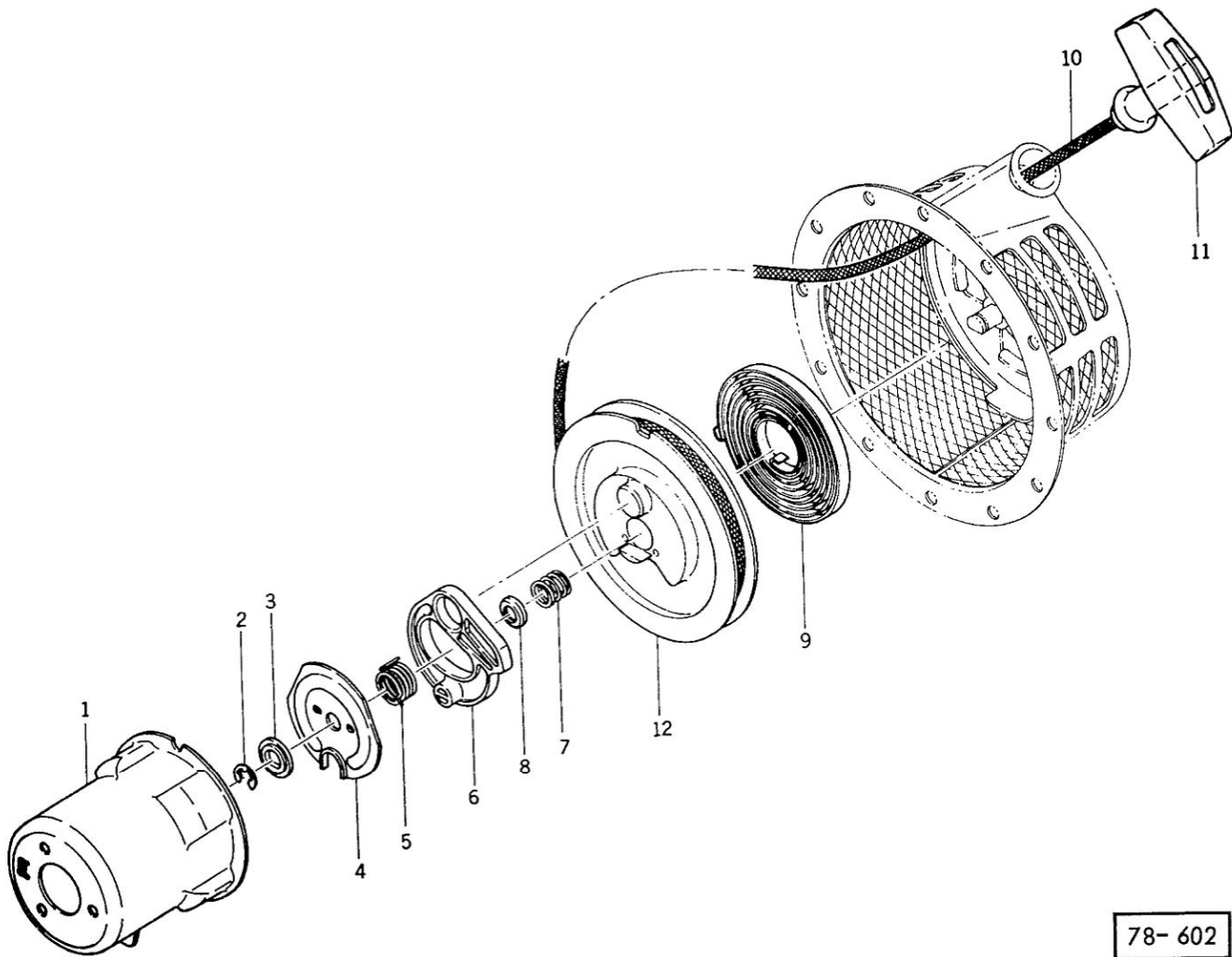
1	1 634 932 M91	VOLANT .....		1
2	1 634 935 M1	COUVERCLE .....		1
3	1 641 752 M91	VIS PLATINEE .....		1
4	1 634 934 M1	CONDENSATEUR .....		1
5	1 634 933 M91	INDUCTEUR .....		1
6	1 634 936 M1	CABLE .....		1
7	1 634 939 M91	CABLE .....		1

MAGNETO  
POUR MF 260



80-31

## DEMARREUR



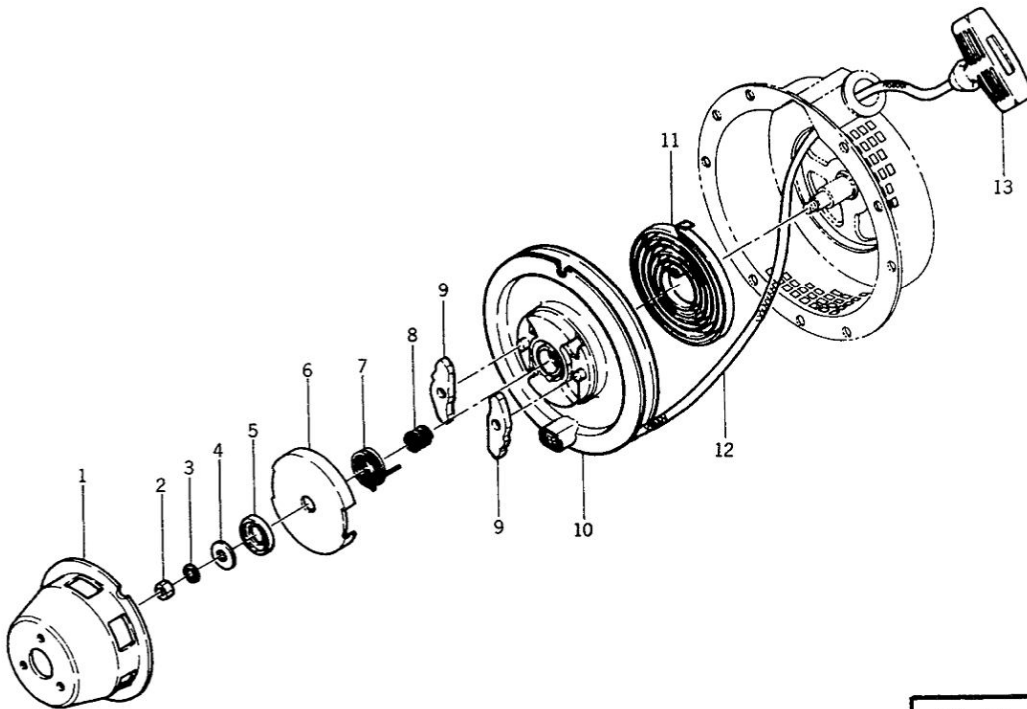
78-602

REF.	N° PIECE	DESIGNATION	REMARQUES	Qté
DEMARREUR				
			POUR MOTEUR KF 53 G.1641 893 M91 ●	
			POUR MOTEUR KF 34 G.1641 764 M91 ●	
			POUR MOTEUR KF 24 G.1641 668 M91 ●	
1	1641 669 M91	POULIE.....		1
1	1641 788 M91	POULIE.....		1
1	1641 898 M1	POULIE.....		1
2	1641 649 M1	CIRCLIP.....		1 1 1
3	1641 744 M1	RONDELLE.....		1 1 1
4	1641 747 M1	SUPPORT.....		1 1 1
5	1641 789 M1	RESSORT.....		1 1 1
6	1641 745 M1	CLIQUET.....		1 1 1
7	1641 746 M1	RESSORT.....		1 1 1
8	1641 650 M1	RONDELLE.....		1 1 1
9	1641 748 M1	RESSORT.....		1 1 1
10	1641 727 M1	CORDE.....		1 1
10	1641 838 M1	CORDE.....		1
11	1641 749 M1	POIGNEE.....		1 1 1
12	1641 743 M1	POULIE.....		1 1
12	1641 837 M1	POULIE.....		1



REF.	N° PIECE	DESIGNATION	REMARQUES	Qté
DEMARREUR				
POUR MOTEUR KF 64G 1634 892 M91 ●				
1	1 634 878 M1	POULIE .....		1
2	1 634 871 M1	ECROU .....		1
3	1 634 875 M1	CIRCLIP .....		1
4	1 634 870 M1	RONDELLE .....		1
5	1 634 883 M1	RONDELLE .....		1
6	1 634 874 M1	SUPPORT .....		1
7	1 634 915 M1	RESSORT .....		1
8	1 634 873 M1	RESSORT .....		1
9	1 634 872 M1	CLIQUET .....		2
10	1 634 882 M91	POULIE .....		1
11	1 634 943 M1	RESSORT .....		1
12	1 634 876 M1	CORDE .....		1
13	1 634 764 M1	POIGNEE .....		1

DEMARREUR  
POUR MF 260



80-32