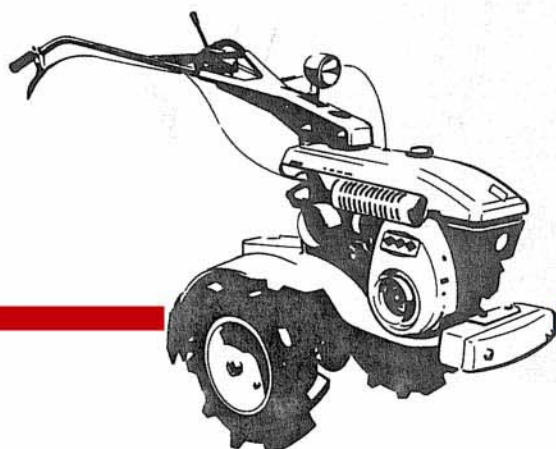




# PIECES DETACHEES

*Motoculteur*

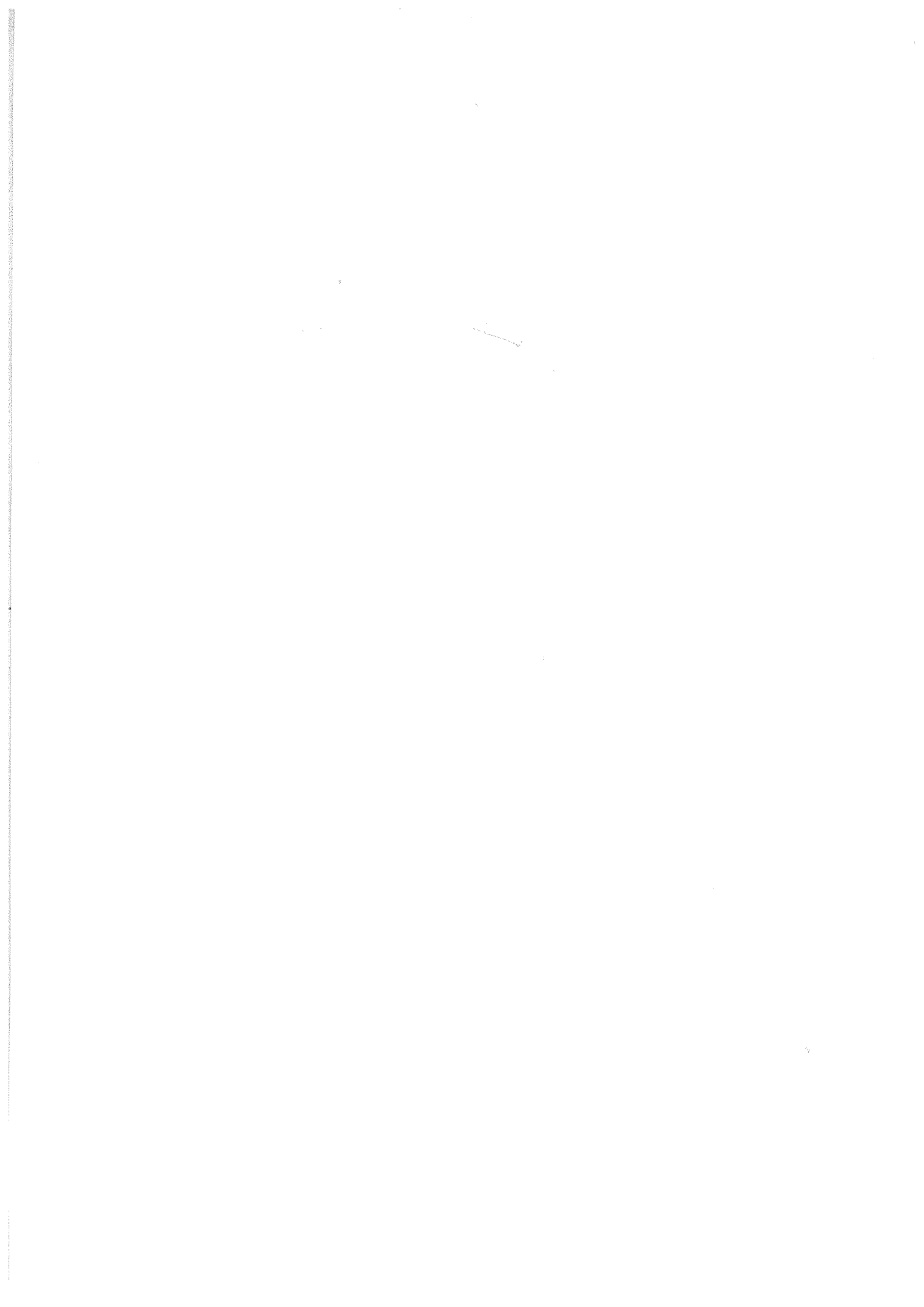


**KT500**



Yvon Béal 21, Av. de l'agriculture - B.P. 16  
Z.I. du Bézoué 63014 Clermont-Ferrand Cedex 2  
Tél: 04 73 91 92 51 Téléphone: 04 73 90 23 11  
www.yvonbeal.fr Email: info@yvonbeal.fr  
R.C. B 304 973 886 - SIREN 304 973 886

**03-000252-050320**



目 次  
CONTENTS

エンジン

Engine

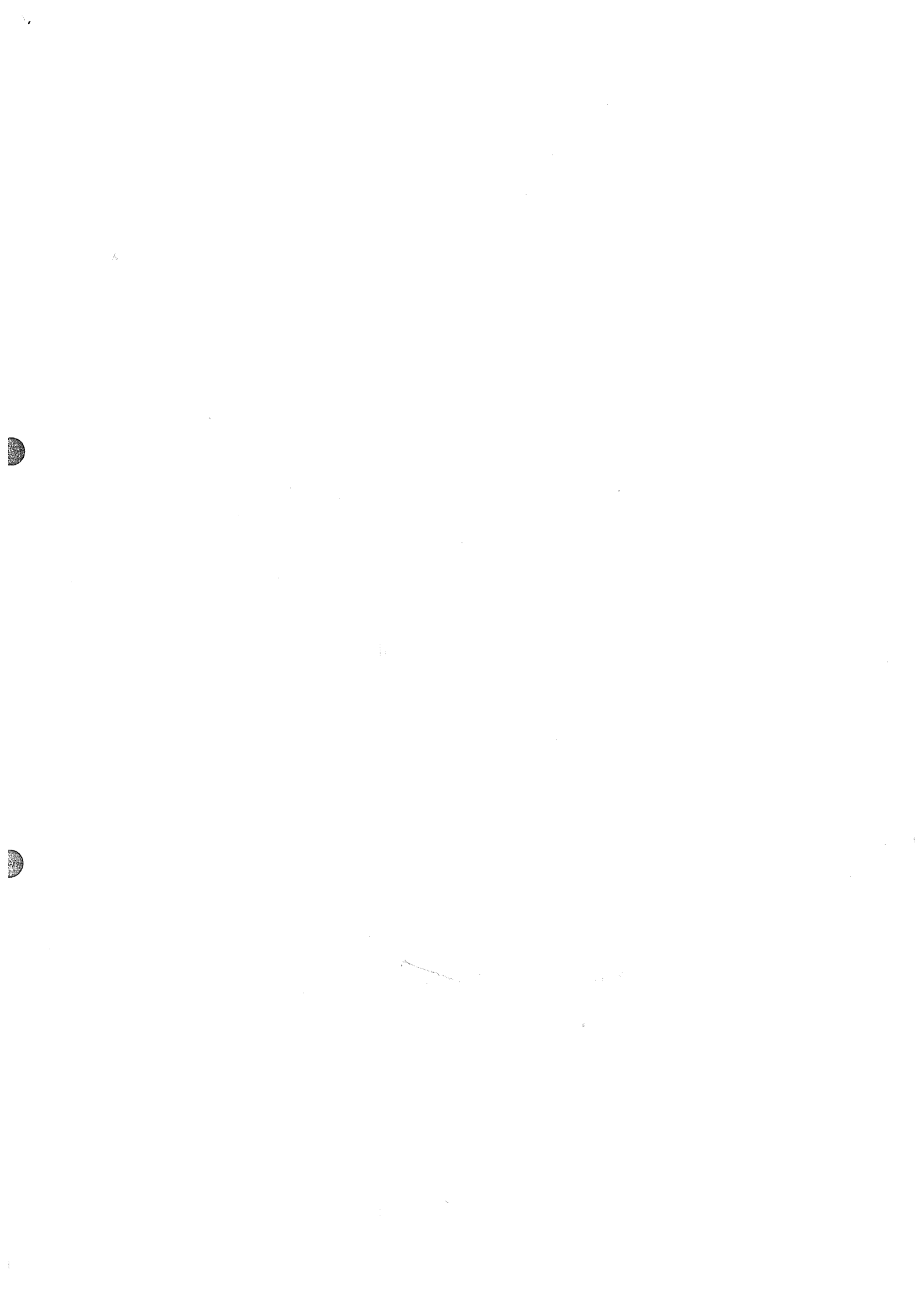
No. 1	クランクケースおよびシリンダヘッド	
Fig. 1	Crank Case and Cylinder Head .....	1
No. 2	クランクシャフト, カムシャフトおよびマグネット	
Fig. 2	Crank Shaft, Cam Shaft and Magneto .....	5
No. 3	マフラーおよびカバー	
Fig. 3	Muffler and Cover .....	9
No. 4	ガバナシステム	
Fig. 4	Governor System .....	13
No. 5	キャブレタおよびエアクリーナ	
Fig. 5	Carburetor and Air Cleaner .....	15
No. 6	工具	
Fig. 6	Tools .....	19

シャーシ

Chassis

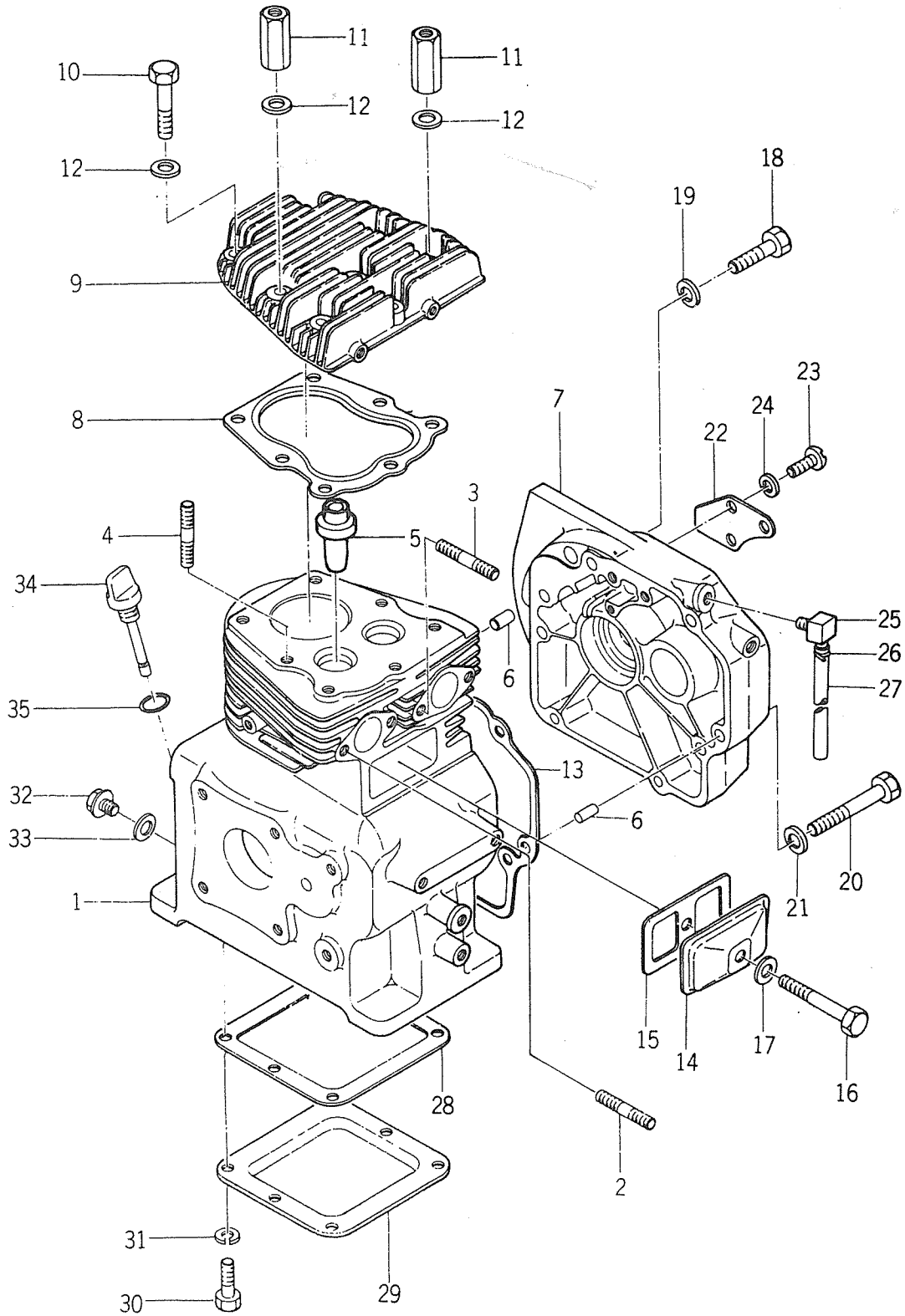
No. 7	フレーム	
Fig. 7	Frame .....	23
No. 8	ボンネット	
Fig. 8	Bonnet .....	25
No. 9	フェンダ	
Fig. 9	Fender .....	29
No. 10	ハンドルフレーム	
Fig. 10	Handle Frame .....	31
No. 11	コントロールレバー	
Fig. 11	Control Lever .....	37
No. 12	コントロールレバー	
Fig. 12	Control Lever .....	41
No. 12A	コントロールレバー	
Fig. 12A	Control Lever .....	47
No. 13	メインギヤボックス	
Fig. 13	Main Gear Box .....	49
No. 14	メインギヤ	
Fig. 14	Main Gear .....	53
No. 15	メインギヤ	
Fig. 15	Main Gear .....	55
No. 16	テンションプーリ	
Fig. 16	Tension Pulley .....	59
No. 17	ホイール	
Fig. 17	Wheel .....	65
No. 18	リヤヒッチ	
Fig. 18	Rear Hitch .....	69
No. 19	動力取出プーリ	
Fig. 19	P. T. O. Pulley .....	71
No. 20	ブレーキ	
Fig. 20	Brake .....	73
No. 21	工具	
Fig. 21	Tools .....	75

No.	22	ハンドルフレーム (輸出用)	
Fig.	22	Handle Frame (For Export).....	77
No.	23	サブ ミッション	
Fig.	23	Sub Mission.....	81
No.	24	リコイル スタータ (国内用)	
Fig.	24	Recoil Starter (For Japanese) .....	85
No.	25	リコイルスタータ (輸出用)	
Fig.	25	Recoil Starter (For Export).....	89
No.	26	スタータ プーリ カバー	
Fig.	26	Starter Pulley Cover.....	91
No.	27	リコイル スタータ (国内用)	
Fig.	27	Recoil Starter (For Japanese) .....	93
No.	28	リコイル スタータ (輸出用)	
Fig.	28	Recoil Starter (For Export).....	95



No. 1  
Fig. 1

クランクケースおよびシリンダヘッド  
CRANK CASE AND CYLINDER HEAD



見出番号 Ref No.	井関部品番号 Iseki Parts No.	川崎部品番号 Kawasaki Parts No.	部 品 名 Parts Name	個数 Q'ty	規 格 Standard	備 考 Remarks
1- 0-1	6130-4110-00	313590-4110-00	クランク ケース (組) CRANK CASE ASS'Y	1		No. 1~20401
1- 0-1a	6130-4110-09	313590-4110-09	クランク ケース (組) CRANK CASE ASS'Y	1		ISO
1- 1	6130-4111-00	313590-4111-00	クランクケース CASE, crank	1		No. 121001~ No. 1~20401
1- 1a	6130-4111-09	313590-4111-09	クランクケース CASE, crank	1		ISO
1- 2	6135-1281-00	313590-1281-00	スタッド STUD	2		No. 121001~
1- 3	X25125-06025	171B 0625	スタッド STUD	2	M6×25	
1- 4	X25114-08030	171H 0830	スタッド STUD	4	M8×30	
1- 5	6135-2154-00	313590-2154-00	ガイド, エキゾーストバルブ GUID, exhaust valve	1		
1- 6	6135-0011-01	551A 0814	ノックピン PIN, dowel	2		
1- 7	6130-4121-00	313590-4121-00	サイドベース BASE, side	1		No. 1~8835
1- 7a	6130-4121-03	313590-4121-03	サイドベース BASE, side	1		No. 8836~ 20401
1- 7b	6130-4121-05	313590-4121-05	サイドベース BASE, side	1		ISO
1- 8	6135-1121-00	313550-1121-00	ガスケット GASKET	1		No. 121001~
1- 9	6135-1111-00	313550-1111-00	シリンダヘッド HEAD, cylinder	1		
1-10	X20034-08035	110H 0835	六角ボルト BOLT	3	M8×35	No. 1~20401
1-10e	V20034-08035	110H 0835A	六角ボルト BOLT	3	M8×35	● ISO
1-11	6135-1184-00	313590-1184-00	ナット NUT	4		No. 121001~ No. 1~20401
1-11a	6135-1184-02	313590-1184-02	ナット NUT	4		● ISO
1-12	6122-0005-04	410B 0800	ワッシャ WASHER	7		No. 121001~
1-13	6135-4124-00	313550-4124-00	ガスケット GASKET	1		
1-14	6130-1231-00	313590-1231-00	カバー COVER	1		
1-15	6135-1232-00	313550-1232-00	ガスケット GASKET	1		
1-16	X20025-06067	110B 0667	六角ボルト BOLT	1	M6×67	
1-17	6152-1233-00	315192-1233-00	ガスケット GASKET	1		
1-18	X20025-08032	110B 0832	六角ボルト BOLT	3	M8×32	No. 1~20401
1-18a	V20025-08032	110B 0832A	六角ボルト BOLT	3	M8×32	● ISO
1-19	X40115-00080	461F 0800	スプリングワッシャ WASHER, spring	3	M8	No. 121001~
1-20	X20025-08045	110B 0845	六角ボルト BOLT	3	M8×45	No. 1~20401
1-20a	V20025-08045	110B 0845A	六角ボルト BOLT	3	M8×45	● ISO
1-21	X40115-00080	461F 0800	スプリングワッシャ WASHER, spring	3	M8	No. 121001~
1-22	6135-1515-00	313550-1515-00	プレート PLATE	1		
1-23	X10015-40008	211B 0408	丸小ネジ SCREW	3	M4×8	No. 1~20401

見出番号 Ref No.	井関部品番号 Iseki Parts No.	川崎部品番号 Kawasaki Parts No.	部 品 名 Parts Name	個数 Q'ty	規 格 Standard	備 考 Remarks
1-23a	V10015-40008	211B 0408A	丸小ネジ SCREW	3	M4×8	ISO No. 121001~
1-24	X40115-00040	461F 0400	スプリングワッシャー WASHER, spring	3	M4	
1-25	6135-1533-00	313550-1533-00	エルボ ELBOW	1		
1-26	6151-6812-00	315120-6812-00	スナップリング RING, snap	1		
1-27	6135-1531-00	313550-1531-00	ブリーザ BREATHER	1		
1-28	6135-4142-00	313550-4142-00	ガスケット GASKET	1		
1-29	6135-4141-00	313550-4141-00	オイルパン PAN, oil	1		
1-30	X20025-06014	110B 0614	ボルト BOLT	8	M6×14	
1-31	V40115-00060	461F 0600A	スプリングワッシャー WASHER, spring	8	M6	
1-32	6152-7441-00	315192-7441-00	プラグ PLUG	1		No. 1~20401
1-32a	6135-7441-01	313550-7441-01	プラグ PLUG	1		● ISO No. 121001~
1-33	6152-7443-00	315192-7443-00	ガスケット GASKET	1		
1-34	6135-7411-00	313550-7411-00	レベルゲージ GAUGE, level	1		
1-35	6152-7432-00	315192-7432-00	Oリング O-RING	1		

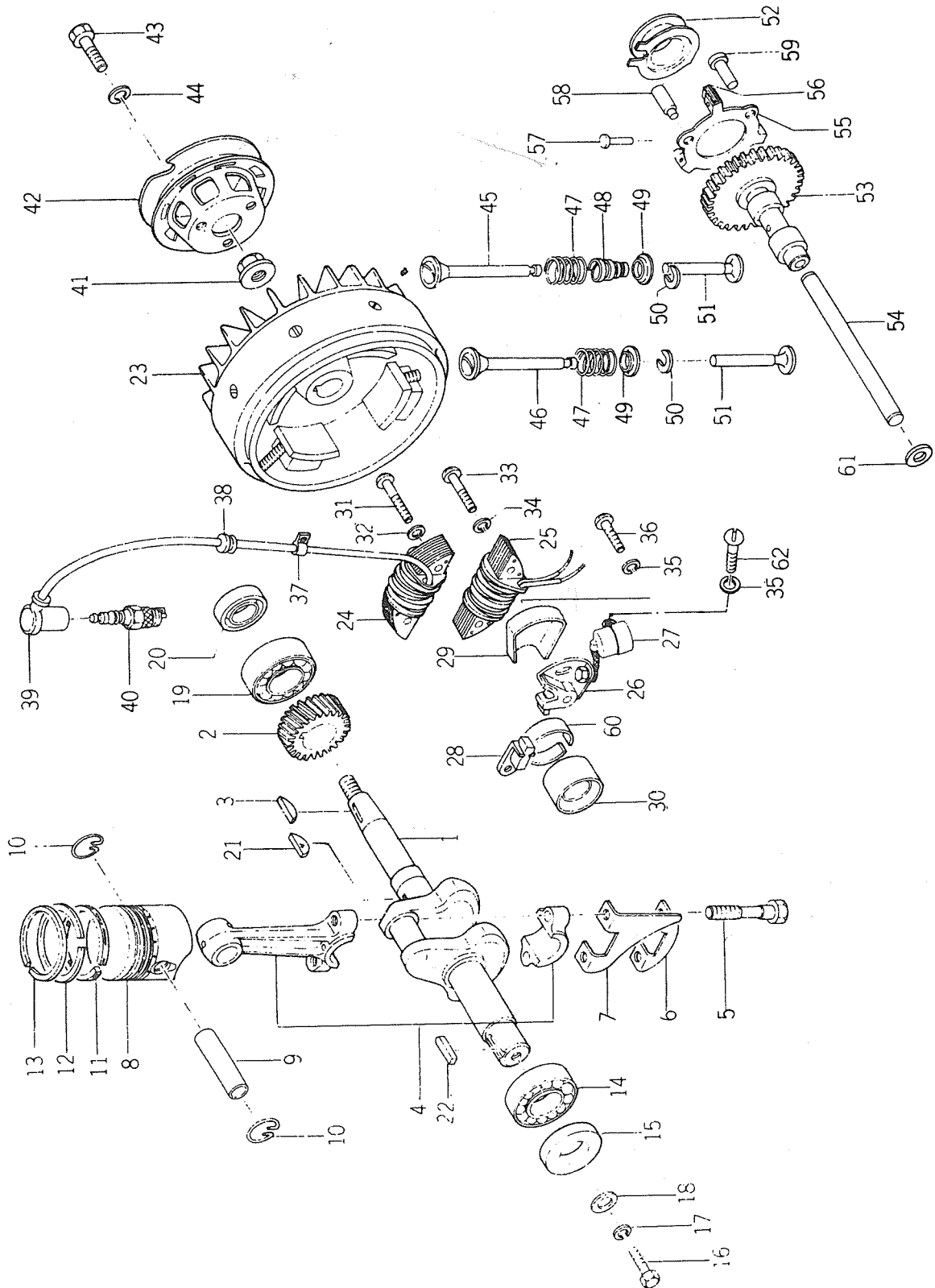


# SERVICE MEMO

A series of horizontal dashed lines for writing.

No. 2  
Fig. 2

クランク シャフト, カム シャフト および マグネト  
CRANK SHAFT, CAM SHAFT AND MAGNETO

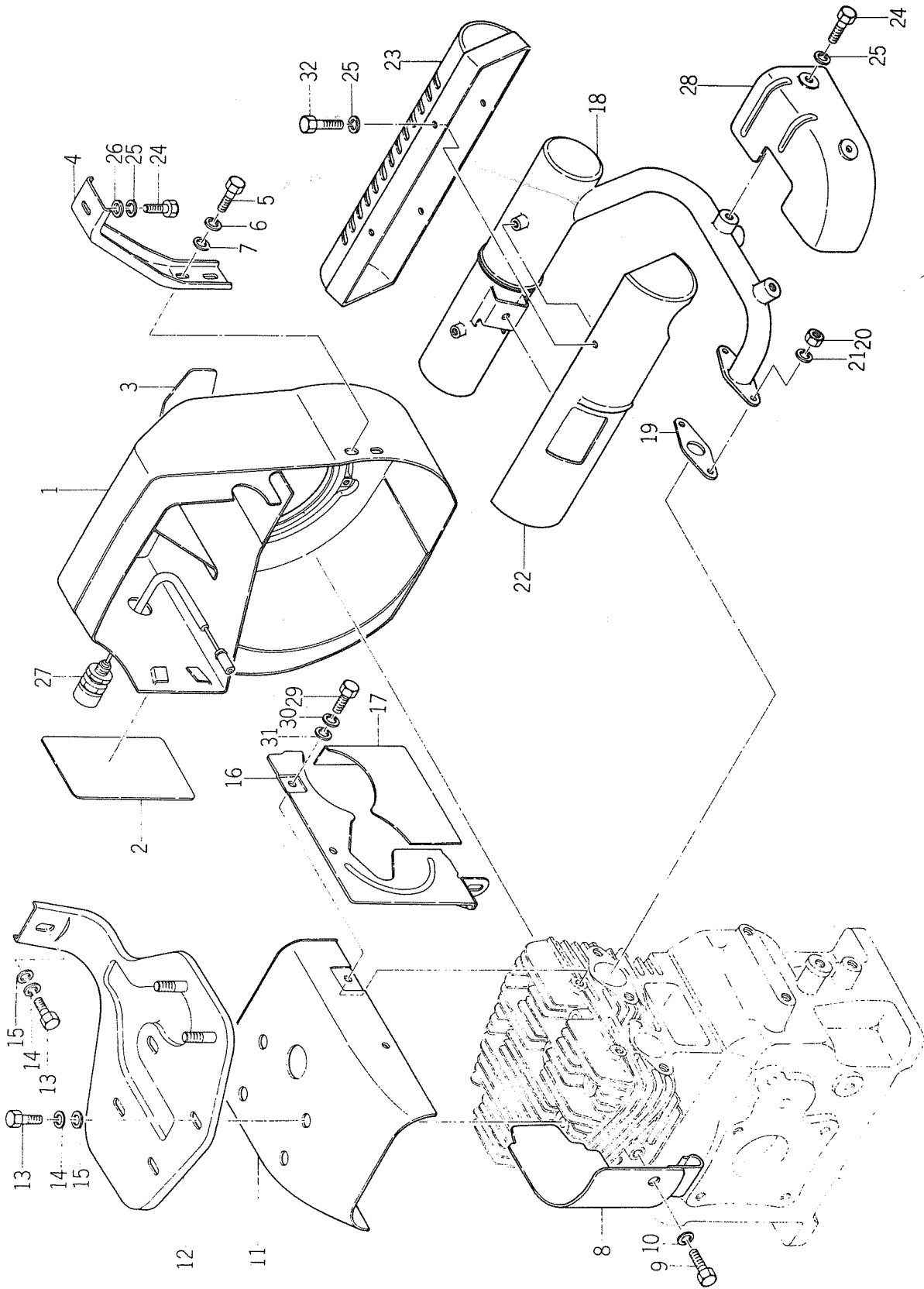


見出番号 Ref No.	井関部品番号 Iseki Parts No.	川崎部品番号 Kawasaki Parts No.	部 品 名 Parts Name	個数 Q'ty	規 格 Standard	備 考 Remarks
2- 0-1	6130-3210-00	313590-3210-00	クランク シャフト (組) CRANK SHAFT ASS'Y	1		
2- 1	6130-3211-00	313590-3211-00	クランクシャフト SHAFT, crank	1		△
2- 2	6135-3217-00	313501-3217-00	ギヤ ー, クランク シャフト GEAR, crank shaft	1		
2- 3	6132-2371-00	313252-2371-00	キー KEY	1		
2- 0-2	6135-3240-00	313550-3240-00	コ ン ロ ッ ド (組) CONNECTING ROD ASS'Y	1		
2- 4	6135-3241-00	313550-3241-00	コ ン ロ ッ ド ROD, connecting	1		△
2- 5	6135-3245-00	313550-3245-00	ボルト, コ ン ロ ッ ド BOLT, connecting rod	2		
2- 6	6135-3249-00	313550-3249-00	アーム, スプラッシュ ARM, splash	1		
2- 7	6135-3248-00	313550-3248-00	ロックプレート PLATE, lock	1		
2- 8	6135-3111-00	313550-3111-00	ピストン PISTON	1		
2- 9	6135-3121-00	313550-3121-00	ピン, ピストン PIN, piston	1		
2-10	6132-3122-00	313252-3122-00	スナップリング RING, snap	2		
2-11	6135-3114-00	313550-3114-00	オイルリング RING, oil	1		
2-12	6135-3113-00	313550-3113-00	セカンドリング RING, second	1		
2-13	6135-3112-00	313550-3112-00	トップリング RING, top	1		
2-14	6135-0013-01	610A 6305	ベアリング, ラジアル ボール BEARING, radial ball	1		
2-15	6135-4235-00	313550-4235-00	オイルシール SEAL, oil	1		
2-16	X20025-08025	110B 0825	六角ボルト BOLT	1	M8×25	No. 1~20401
2-16a	V20025-08025	110B 0825A	六角ボルト BOLT	1	M8×25	● ISO
2-17	X40115-00080	461F 0800	スプリングワッシャ WASHER, spring	1	M8	No. 121001~
2-18	6132-2383-00	313252-2383-00	ワッシャ WASHER	1		
2-19	6135-0013-01	601A 6304	ベアリング, ラジアル ボール BEARING, radial ball	1		
2-20	6135-4231-00	313550-4231-00	オイルシール SEAL, oil	1		
2-21	6135-2371-00	313550-2371-00	ウッドラフキー KEY, woodruff	1		
2-22	6135-0008-01	511A 0528	キー KEY	1		
2- 0-3	6130-8110-00	313501-8110-00	マグネット (組) MAGNETO ASS'Y	1		
2- 0-3a	6135-8110-90	313590-8110-00	マグネット (組) MAGNETO ASS'Y	1		ISO }○
2-23	6130-8111-00	313501-8111-00	フライホイール FLYWHEEL	1		
2-24	6135-8123-00	313550-8123-00	イグニッションコイル COIL, ignition	1		
2-25	6135-8124-00	313550-8124-00	コイル, ジェネレータ COIL, generator	1		
2-26	6135-8440-00	313550-8440-00	コンタクトブレーカ (組) CONTACT BREAKER ASS'Y	1		
2-27	6135-8436-00	313550-8436-00	コンデンサ CONDENSER	1		

見出番号 Ref No.	井関部品番号 Iseki Parts No.	川崎部品番号 Kawasaki Parts No.	部 品 名 Parts Name	個数 Q'ty	規 格 Standard	備 考 Remarks
2-28	6135-8451-00	313550-8451-00	カム, フェルト CAM, felt	1		
2-29	6135-8439-00	313550-8439-00	カバー, コンタクトブレーカ COVER, contact breaker	1		
2-30	6130-8113-00	313501-8113-00	カム CAM	1		
2-31	X10015-60028	211B 0628	丸小ネジ SCREW	2	M6×12	
2-32	X40115-00060	461F 0600	スプリングワッシャ WASHER, spring	2	M6	
2-33	X10015-60032	211B 0632	丸小ネジ SCREW	2	M6×32	
2-34	X40115-00060	461F 0600	スプリングワッシャ WASHER, spring	2	M6	
2-35	X40115-00040	461F 0400	スプリングワッシャ WASHER, spring	4	M4	
2-36	X10015-40012	211B 0412	丸小ネジ SCREW	3	M4×12	No. 1~20401
2-36a	V10015-40012	211B 0412A	丸小ネジ SCREW	3	M4×12	ISO No. 121001~
2-37	6152-8161-00	315192-8161-00	クリップ CLIP	1		
2-38	6135-8164-00	313550-8164-00	グロメット GROMMET	1		
2-39	6135-8412-00	313550-8412-00	キャップ, プラグ CAP, plug	1		
2-40	6123-8411-00	312301-8411-00	プラグ, スパーク PLUG, spark	1		
2-41	6130-3481-00	313222-3481-00	ナット, フライホイール NUT, flywheel	1		
2-42	6130-3411-00	313501-3411-00	プーリ, スタート PULLEY, starting	3		
2-43	X20025-06014	110B 0614	六角ボルト BOLT	3	M6×14	
2-44	V40115-00060	461F 0600A	スプリングワッシャ WASHER, spring	3	M6	
2-45	6135-2112-00	313550-2112-00	バルブ, エキゾースト VALVE, exhaust	1		
2-46	6135-2111-00	313550-2111-00	バルブ, インレット VALVE, inlet	1		
2-47	6132-2113-00	313252-2113-00	スプリング SPRING	2		
2-48	6135-2117-00	313550-2117-00	スプリング SPRING	1		
2-49	6135-2116-00	313550-2116-00	シート SEAT	2		
2-50	6135-2115-00	313550-2115-00	コレット COLLET	2		
2-51	6135-2211-00	313550-2211-00	タペット TAPPET	2		
2-52	6135-5121-00	313550-5121-00	スリーブ SLEEVE	1		No. 1~8835
2-52a	6135-5121-02	313550-5121-02	スリーブ SLEEVE	1		No. 8836~
2-0-4	6130-2310-00	313501-2310-00	カムシャフト(組) CAM SHAFT ASS'Y	1		No. 1~8835
2-0-4a	6130-2310-05	313501-2310-05	カムシャフト(組) CAM SHAFT ASS'Y	1		No. 8836~
2-53	6130-2311-00	313501-2311-00	カムシャフト SHAFT, cam	1		No. 1~8835
2-53a	6130-2311-05	313501-2311-05	カムシャフト SHAFT, cam	1		No. 8836~
2-54	6135-2314-00	313501-2314-00	アクスル, カムシャフト AXLE, cam shaft	1		No. 1~8835

見出番号 Ref No.	井関部品番号 Iseki Parts No.	川崎部品番号 Kawasaki Parts No.	部 品 名 Parts Name	個数 Q'ty	規 格 Standard	備 考 Remarks
2-54a	6135-2314-01	313501-2314-01	アクスル, カム シャフト 。AXLE, cam shaft	1		No. 8836~
2- 0-5	6135-5110-00	313550-5110-00	ガ バ ナ (組) 。GOVERNOR ASS'Y	1		
2-55	6135-5113-00	313550-5113-00	ホルダ 。。HOLDER	1		
2-56	6152-5112-00	315192-5112-00	ウエイト, ガ バ ナ 。。WEIGHT, governor	12		
2-57	6135-0009-01	532C 0413	リベット 。。RIVET	2		
2-58	6135-5115-00	313501-5115-00	ピン, ガイド 。。PIN, guide	1		
2-59	6135-0009-02	532C 0213	リベット 。。RIVET	3		
2-60	6135-8155-00	313550-8155-00	スペーサ SPACER	1		
2-61	6135-2341-00	313500-2341-00	シ ム, カム シャフト SHIM, cam shaft	1		
2-61-1	6135-2342-00	313500-2342-00	シ ム, カム シャフト SHIM, cam shaft	1		
2-62	X10015-40007	211B 0407	丸小ネジ SCREW	1	M4×7	No. 1~20401
2-62a	V10015-40007	211B 0407A	丸小ネジ SCREW	1	M4×7	ISO No. 121001~

No. 3      マフラーおよびカバー  
 Fig. 3      MUFFLER AND COVER



見出番号 Ref No.	井関部品番号 Iseki Parts No.	川崎部品番号 Kawasaki Parts No.	部 品 名 Parts Name	個数 Q'ty	規 格 Standard	備 考 Remarks
3- 1	6135-1611-00	313590-1611-00	スパイラルケース CASE, spiral	1		No. 1~ 8835
3- 1a	6135-1611-05	313590-1611-05	スパイラルケース CASE, spiral	1		No. 8836~
3- 2	6135-0814-00	313590-0814-00	ラベル, マニュアル LABEL, manual	1		
3- 2-1	6135-0814-90	313591-0814-00	ラベル, マニュアル LABEL, manual	1		輸 出 用 For export
3- 3	6135-0811-00	313590-0811-00	ラベル, エンジン LABEL, engine	1		
3- 3-1	6135-0811-90	313591-0811-00	ラベル, エンジン LABEL, engine	1		輸 出 用 For export
3- 4	6135-1448-00	313590-1448-00	ステー, エキゾーストパイプ STAY, exhaust pipe	1		
3- 5	X20025-06014	110B 0614	六角ボルト BOLT	8	M6×14	
3- 6	V40115-00060	461F 0600A	スプリングワッシャ WASHER, spring	8	M6	
3- 7	6122-0005-02	410B 0600	ワッシャ WASHER	8		
3- 8	6135-1632-00	313590-1632-00	カバー COVER	1		
3- 9	X20025-06014	110B 0614	ボルト BOLT	1	M6×14	
3-10	V40115-00060	461F 0600A	スプリングワッシャ WASHER, spring	1	M6	
3-11	6135-1631-00	313590-1631-00	カバー, ヘッド COVER, head	1		
3-12	6135-1445-00	313590-1445-00	ステー, マフラー STAY, muffler	1		
3-13	X20025-08016	110B 0816	六角ボルト BOLT	5	M8×16	No. 1~ 20401
3-13a	V20025-08016	110B 0816A	六角ボルト BOLT	5	M8×16	● ISO
3-14	X40115-00080	461F 0800	スプリングワッシャ WASHER, spring	5	M8	No. 121001~
3-15	6122-0005-04	410B 0800	ワッシャ WASHER	5		
3-16	6135-1633-00	313590-1633-00	カバー, シリンダ COVER, cylinder	1		
3-17	6135-1632-00	313590-1632-00	カバー, シリンダ COVER, cylinder	1		
3-18	6135-1410-00	313590-1410-00	マフラー MUFFLER	1		
3-19	6135-1442-00	313550-1442-00	ガスケット GASKET	1		
3-20	X30060-00060	310M 0600	六角ナット NUT	2	M6	
3-21	V40115-00060	461F 0600A	スプリングワッシャ WASHER, spring	2	M6	
3-22	6135-1432-00	313590-1432-00	カバー, マフラー COVER, muffler	1		
3-23	6135-1431-00	313590-1431-00	カバー, マフラー COVER, muffler	1		
3-24	6135-0001-04	110R 0610	ボルト BOLT	3		
3-25	V40115-00060	461F 0600A	スプリングワッシャ WASHER, spring	7		
3-26	6122-0005-02	410B 0600	ワッシャ WASHER	1		
3-27	6135-8511-00	313550-8511-00	ストップスイッチ SWITCH, stop	1		
3-28	6135-1444-00	313590-1444-00	カバー, エキゾーストパイプ COVER, exhaust pipe	1		

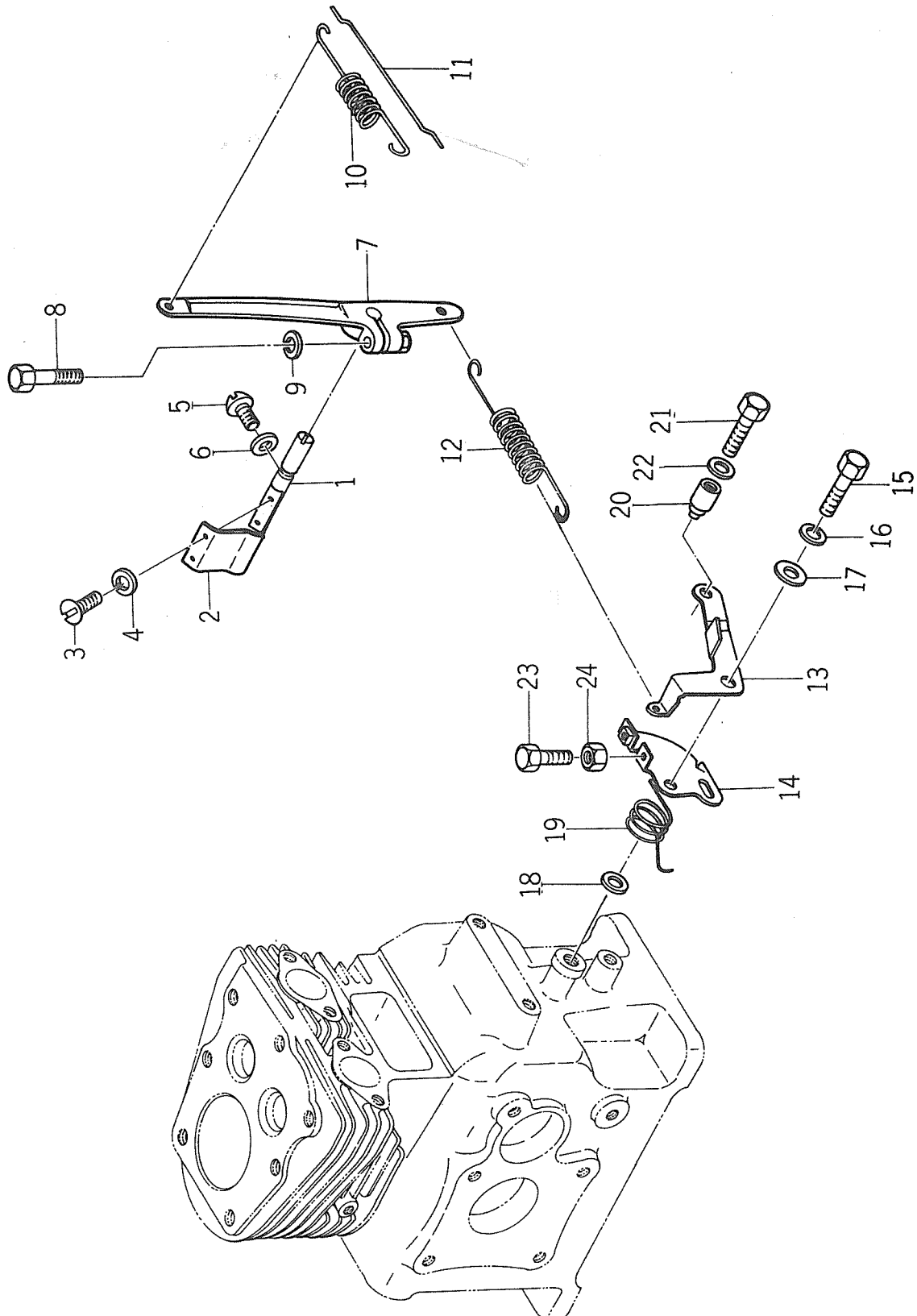
見出番号 Ref No.	井関部品番号 Iseki Parts No.	川崎部品番号 Kawasaki Parts No.	部 品 名 Parts Name	個数 Q'ty	規 格 Standard	備 考 Remarks
3-29	X20025-08012	110B 0812	六角ボルト BOLT	1	M8×12	
3-30	X40115-00080	461F 0800	スプリングワッシャ WASHER, spring	1	M8	
3-31	6122-0005-04	410B 0800	ワッシャ WASHER	1	M8	
3-32	X20025-06010	110B 0610	六角ボルト BOLT	4	M6×10	



# SERVICE MEMO

A series of horizontal dashed lines for writing.

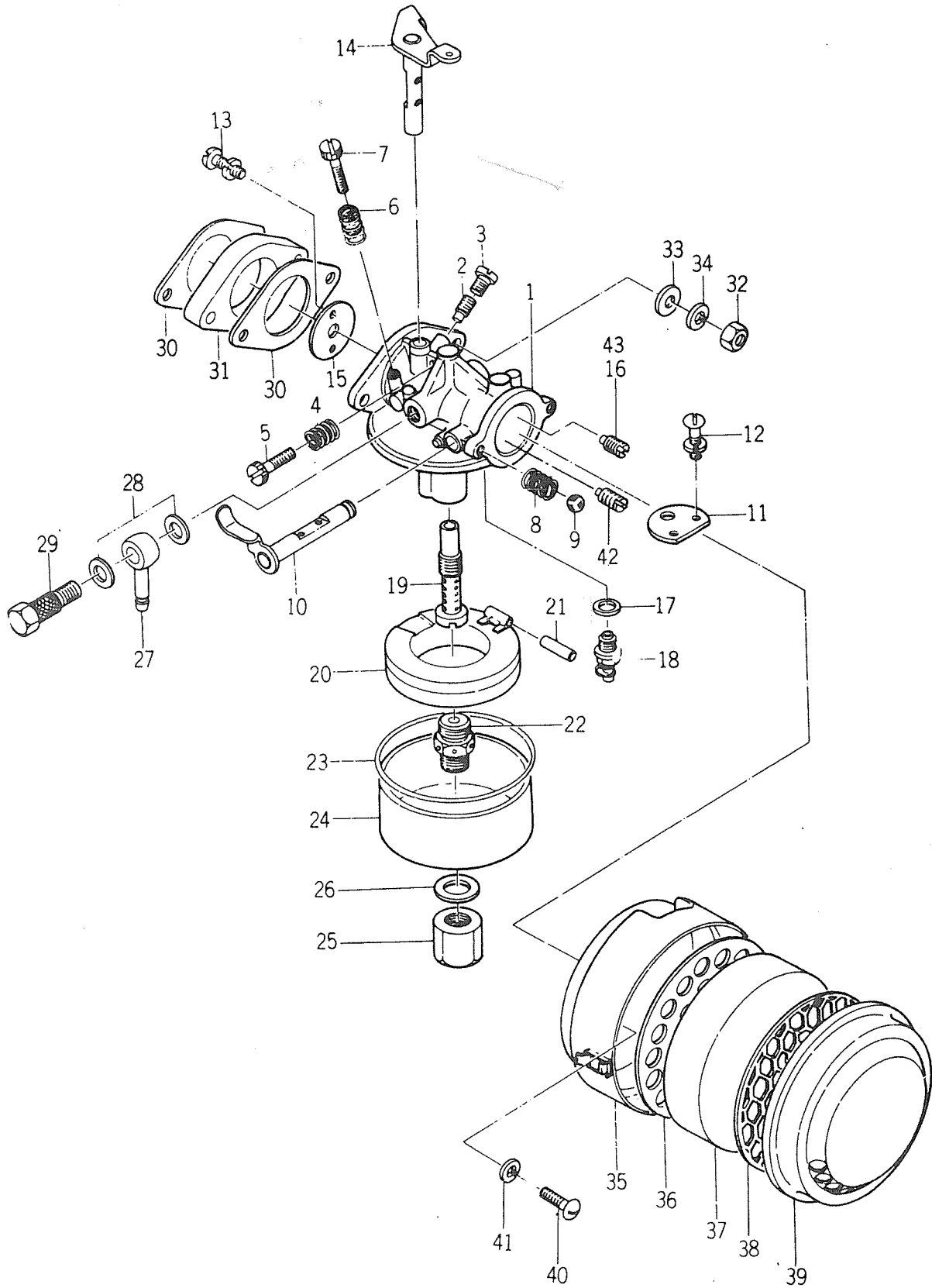
No. 4      ガ   バ   ナ   シ   シ   ス   テ   ム  
Fig. 4      G   O   V   E   R   N   O   R   S   Y   S   T   E   M



見出番号 Ref No.	井関部品番号 Iseki Parts No.	川崎部品番号 Kawasaki Parts No.	部 品 名 Parts Name	個数 Q'ty	規 格 Standard	備 考 Remarks
4- 1	6135-5123-00	313550-5123-00	シャフト, ガバナ SHAFT, governor	1		No. 1~20401
4- 1a	6135-5123-02	313550-5123-02	シャフト, ガバナ SHAFT, governor	1		ISO
4- 2	6135-5122-00	313550-5122-00	チップ, ガバナ TIP, governor	1		No. 121001~ No. 1~8835
4- 2a	6135-5122-03	313550-5122-03	チップ, ガバナ TIP, governor	1		No. 8836~
4- 3	X10015-40008	211B 0408	丸小ネジ SCREW	2	M4×8	No. 1~20401
4- 3a	V10015-40008	211B 0408A	丸小ネジ SCREW	2	M4×8	ISO
4- 4	X40115-00040	461F 0400	スプリングワッシャ WASHER, spring	2	M4	No. 121001~
4- 5	6162-5124-00	316290-5124-00	ストッパ STOPPER	1		
4- 6	6152-1233-00	315192-1233-00	ガスケット GASKET	1		
4- 7	6135-5211-00	313550-5211-00	アーム, ガバナ ARM, governor	1		
4- 8	X20025-06028	110B 0628	六角ボルト BOLT	1	M6×28	
4- 9	X40115-00060	461F 0600	スプリングワッシャ WASHER, spring	1	M6	
4-10	6135-5232-00	313550-5232-00	スプリング SPRING	1		
4-11	6135-5231-00	313550-5231-00	リンク, ガバナ LINK, governor	1		
4-12	6135-5314-00	313550-5314-00	スプリング, ガバナ SPRING, governor	1		
4-13	6135-5311-00	313590-5311-00	レバー, コントロール LEVER, control	1		
4-14	6135-5331-00	313590-5331-00	プレート PLATE	1		
4-15	X20025-06014	110B 0614	六角ボルト BOLT	2	M6×14	
4-16	X40115-00060	461F 0600	スプリングワッシャ WASHER, spring	1	M6	
4-17	6122-0005-03	410B 0600	ワッシャ WASHER	1	M6	
4-18	6152-5332-00	315192-5332-00	カラー, プレート COLLAR, plate	2		
4-19	6135-5317-00	313590-5317-00	リターンスプリング SPRING, return	1		
4-20	6122-5312-00	312200-5312-00	ストッパ, ケーブル STOPPER, cable	1		No. 1~20401
4-20a	6122-5312-04	312200-5312-04	ストッパ, ケーブル STOPPER, cable	1		ISO
4-21	X20025-05008	110B 0508	六角ボルト(ケーブルストッパ用) BOLT, cable stopper	1	M5×8	No. 121001~ No. 1~20401
4-21a	V20025-05008	110B 0508A	六角ボルト(高速ストッパ用) BOLT, high-speed stopper	1	M5×8	ISO
4-22	6122-0005-02	410B 0500	ワッシャ(ケーブルストッパ用) WASHER, cable stopper	1	M5	No. 121001~
4-23	X20025-06025	110B 0625	六角ナット(高速ストッパ用) NUT, high-speed stopper	1	M6×25	
4-24	X30225-00060	312B 0600	六角ボルト(ケーブルストッパ用) BOLT, cable stopper	1	M6	

No. 5  
Fig. 5

キャブレタおよびエアクリーナ  
CARBURETOR AND AIR CLEANER



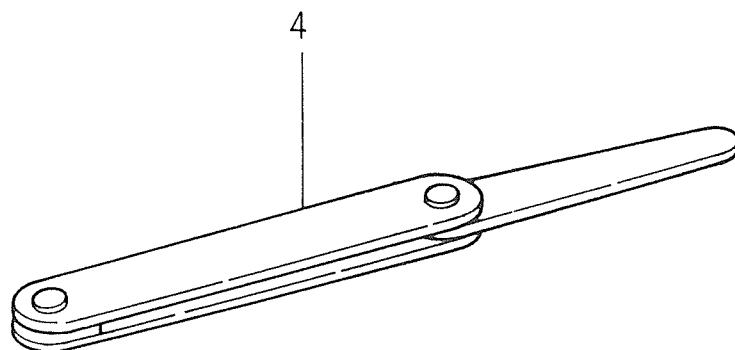
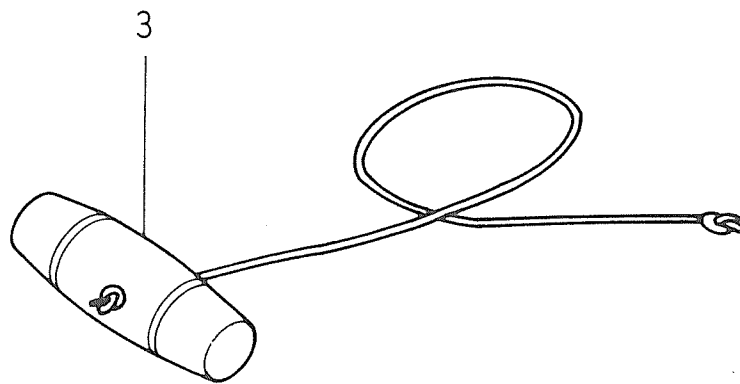
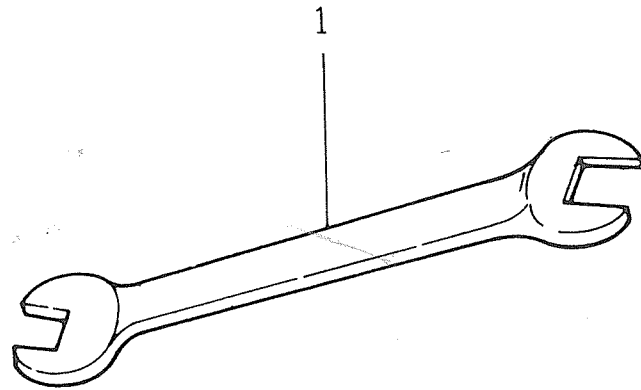
見出番号 Ref No	井関部品番号 Iseki Parts No.	川崎部品番号 Kawasaki Parts No.	部 品 名 Parts Name	個数 Q'ty	規 格 Standard	備 考 Remarks
5- 0-1	6135-6100-00	313590-6100-00	キャブレタ (組) CARBURETOR ASS'Y	1		No. 1~20401
5- 0-1a	6135-6100-11	313590-6100-11	キャブレタ (組) CARBURETOR ASS'Y	1		ISO
5- 1	6135-6110-00	313550-6110-00	ボデー, キャブレタ ・BODY, carburetor	1		No. 121001~ △ No.1~20401
5- 1a	6135-6110-10	313550-6110-10	ボデー, キャブレタ ・BODY, carburetor	1		△ ISO
5- 2	6135-6112-00	313550-6112-00	ジェット, パイロット ・JET, pilot	1		No. 121001~ No. 1 ~20401
5- 2a	6135-6112-10	313550-6112-10	ジェット, パイロット ・JET, pilot	1		ISO
5- 3	6131-6117-00	313122-6117-00	プラグ, パイロット ・PLUG, pilot	1		No. 121001~ No. 1 ~20401
5- 3a	6135-6117-10	313550-6117-10	プラグ, パイロット ・PLUG, pilot	1		ISO
5- 4	6131-6116-00	313122-6116-00	スプリング ・SPRING	2		No. 121001~
5- 5	6131-6115-00	313122-6115-00	スロットルストップスクリュ ・SCREW, throttle stop	1		No. 1 ~20401
5- 5a	6135-6115-10	313550-6115-10	スロットルストップスクリュ ・SCREW, throttle stop	1		ISO
5- 6	6131-6116-00	313122-6116-00	スプリング ・SPRING	2		No. 121001~
5- 7	6131-6114-00	313122-6114-00	パイロットアジャストスクリュ ・SCREW, pilot adjust	1		
5- 8	6131-6103-00	313122-6103-00	スプリング, チョーク ・SPRING, choke	1		
5- 9	6131-6104-00	313122-6104-00	ボール, ストップ ・BALL, stop	1		
5-10	6135-6142-00	313550-6142-00	チョークバルブシャフト ・SHAFT, choke valve	1		No. 1~20401
5-10a	6135-6142-10	313550-6142-10	チョークバルブシャフト ・SHAFT, choke valve	1		ISO
5-11	6152-6102-00	315192-6102-00	チョークバルブ ・VALVE, choke	1		No. 121001~
5-12	6135-6137-00	313550-6137-00	スクリュ ・SCREW	2		No. 1~20401
5-12a	6135-6137-10	313550-6137-10	スクリュ ・SCREW	2		ISO
5-13	6135-6162-00	313550-6162-00	スクリュ ・SCREW	2		No. 121001~ No. 1 ~20401
5-13a	6135-6162-10	313550-6162-10	スクリュ ・SCRFW	2		ISO
5-14	6135-6139-00	313550-6139-00	スロットルバルブシャフト ・SHAFT, throttle valve	1		No. 121001~ No. 1 ~20401
5-14a	6135-6139-10	313550-6139-10	スロットルバルブシャフト ・SHAFT, throttle valve	1		ISO
5-15	6131-6101-00	313122-6101-00	バルブ, スロットル ・VALVE, throttle	1		No. 121001~
5-16	6135-6113-00	313550-6113-00	ジェット, エア ・JET, air	2		No. 1~20401
5-17	6131-6119-00	313122-6119-00	ガスケット ・GASKET	1		
5-18	6131-6120-00	313122-6120-00	バルブシート (組) ・VALVE SEAT ASS'Y	1		
5-19	6135-6129-00	313550-6129-00	メインメズル ・NOZZLE, main	1		No. 1~20401
5-19a	6135-6129-10	313550-6129-10	メインメズル ・NOZZLE, main	1		ISO
5-20	6131-6126-00	313122-6126-00	フロート ・FLOAT	1		No. 121001~
5-21	6131-6127-00	313122-6127-00	ピン, フロート ・PIN, float	1		

見出番号 Ref No.	井関部品番号 Iseki Parts No.	川崎部品番号 Kawasaki Parts No.	部 品 名 Parts Name	個数 Q'ty	規 格 Standard	備 考 Remarks
5-22	6135-6132-00	313550-6132-00	ジェット, メイン JET, main	1		
5-23	6131-6128-00	313122-6128-00	ガスケット GASKET	1		
5-24	6152-6130-00	315192-6130-00	ボデー, フロートチャンバ BODY, float chamber	1		
5-25	6132-6143-00	313252-6143-00	ナット, カバー NUT, cover	1		
5-26	6131-6118-00	313122-6118-00	ワッシャ, インサート WASHER, insert	1		
5-27	6135-6136-00	313550-6136-00	ジョイント, アイ JOINT, eye	1		
5-28	6131-6118-00	313122-6118-00	ワッシャ, インサート WASHER, insert	1		
5-29	6131-6135-00	313122-6135-00	ジョイントボルト BOLT, joint	1		No. 1~20401
5-29a	6135-6135-10	313550-6135-10	ジョイントボルト BOLT, joint	1		ISO No. 121001~
5-30	6152-6184-00	315192-6184-00	ガスケット GASKET	2		
5-31	6152-6181-00	315192-6181-00	インシュレータ INSULATOR	1		
5-32	X30225-00060	312B 0600	六角ナット NUT	2	M6	
5-33	6122-0005-03	410B 0600	ワッシャ WASHER	2		
5-34	V40115-00060	461F 0600A	スプリングワッシャ WASHER, spring	2	M6	
5- 0-2	6135-1310-00	313590-1310-00	エアークリーナ(組) AIR CLEANER ASS Y	1		
5-35	6135-1311-00	313590-1311-00	ボデー BODY	1		
5-36	6135-1320-00	313590-1320-00	プレート PLATE	1		
5-37	6135-1312-00	313590-1312-00	エレメント ELEMENT	1		
5-38	6135-1327-00	313590-1327-00	プレート PLATE	1		
5-39	6135-1313-00	313590-1313-00	カバー COVER	1		
5-40	X10015-50010	211B 0510	丸小ネジ SCREW	2	M5×10	
5-41	X40115-00050	461F 0500	スプリングワッシャ WASHER, spring	2	M5	
5-42	6135-6111-10	313550-6111-10	スローエアージェット JET, slow air	1		ISO No. 121001~
5-43	6135-6113-10	313550-6113-10	エアージェット JET, air	1		ISO No. 121001~

**SERVICE MEMO**

A series of horizontal dashed lines for writing.

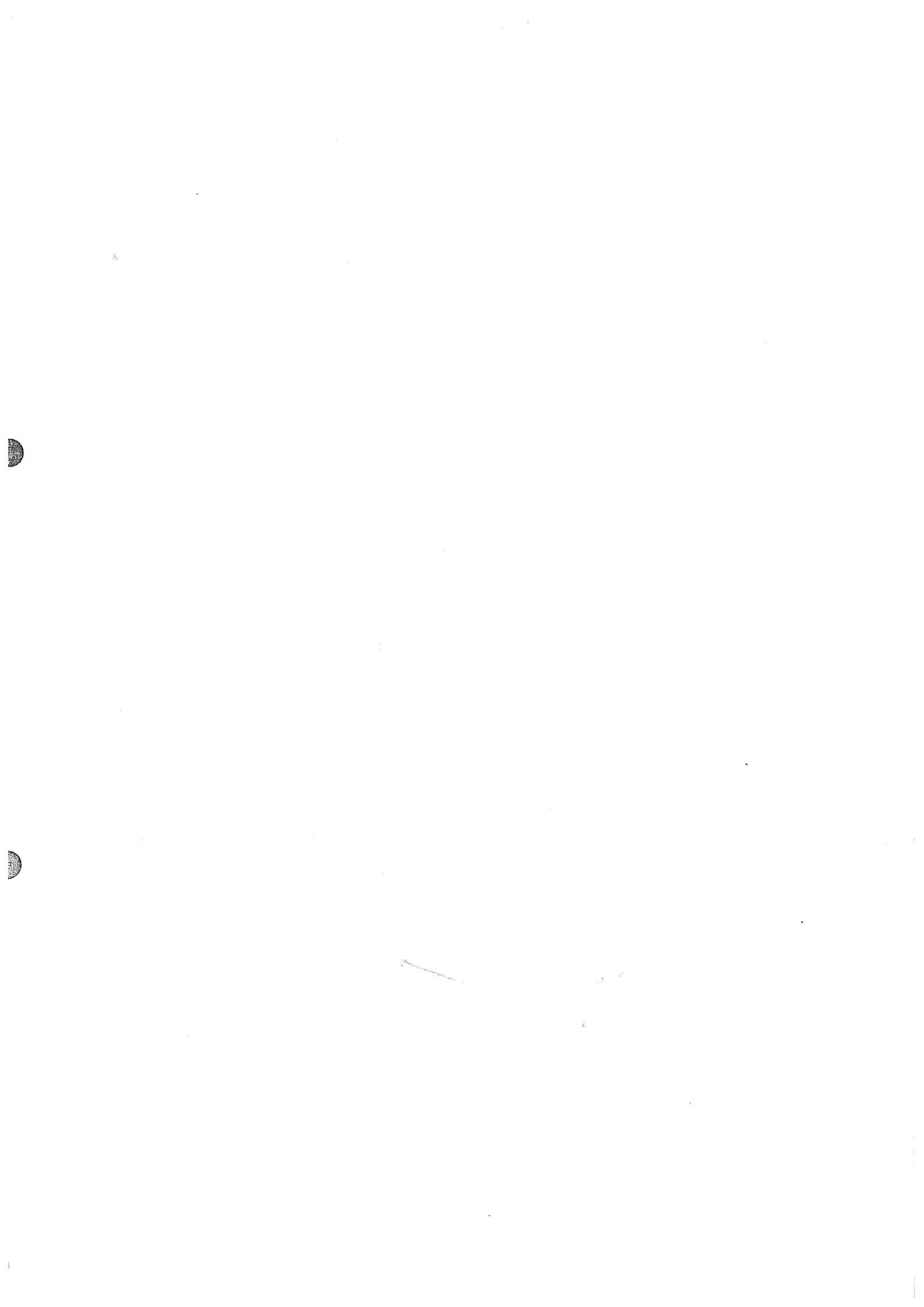
No. 6 工具  
Fig. 6 TOOLS





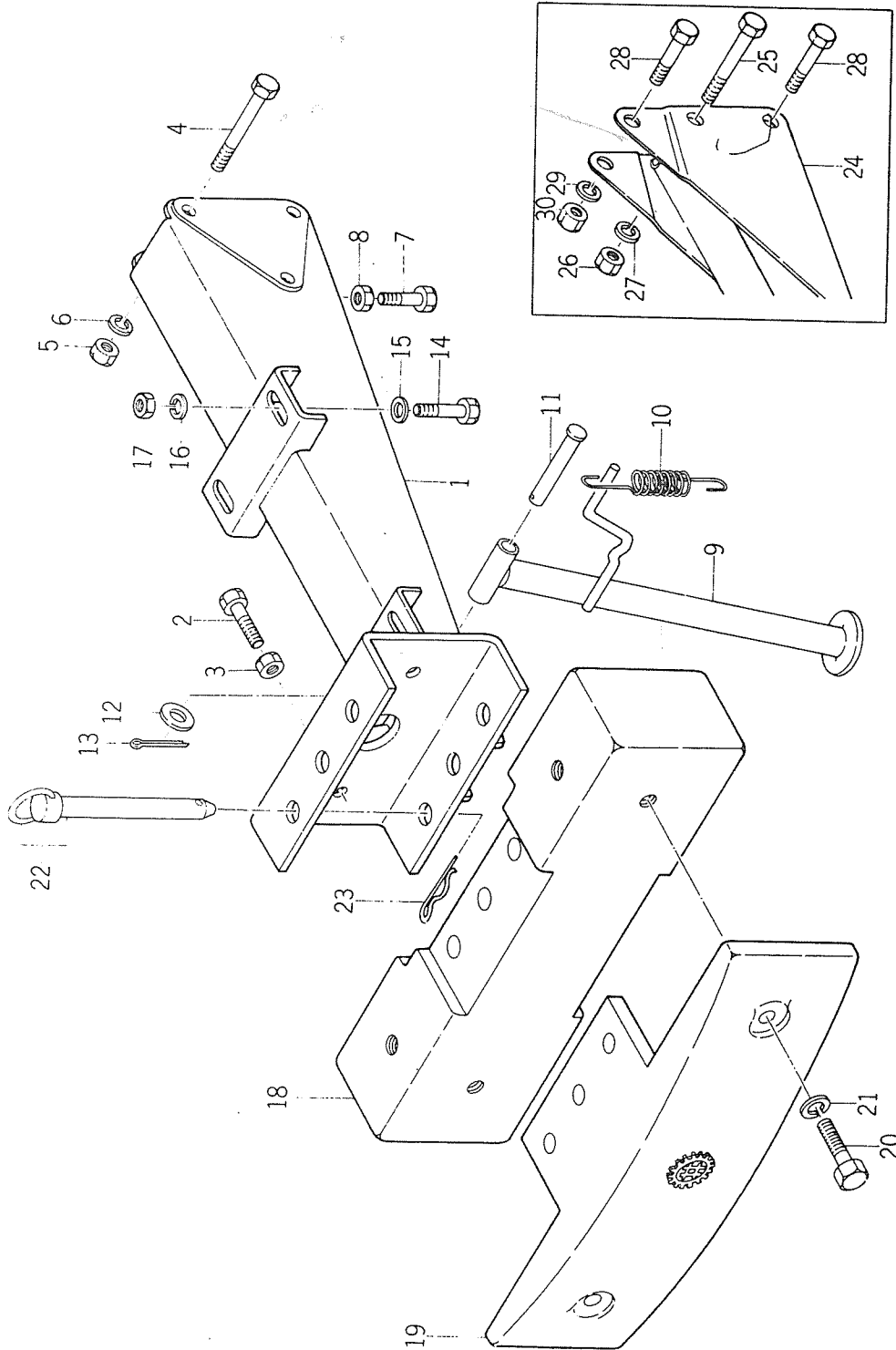
見出番号 Ref No.	井関部品番号 Iseki Parts No.	川崎部品番号 Kawasaki Parts No.	部 品 名 Parts Name	個数 Q'ty	規 格 Standard	備 考 Remarks
6- 0-1	6135-0900-00	313590-0900-00	ツール セット TOOL SET	1		No. 1~20401
6- 0-1a	6135-0900-01	313590-0900-01	ツール セット TOOL SET	1		ISO
6- 1	6151-0915-00	315120-0915-00	ス パ ナ ● SPANNER	1	10×14	No. 121001~ No. 1~20401
6- 1a	6135-0915-00	313550-0915-00	ス パ ナ ● SPANNER	1	10×13	ISO
6- 2	6151-0931-00	315120-0931-00	ソケット ● SOCKET	1	10×14	No. 121001~ No. 1~20401
6- 2a	6135-0931-00	313590-0931-00	ソケット ● SOCKET	1	10×13	ISO
6- 3	6152-0971-00	315192-0971-00	ロープ, スタ-ティング ROPE, starting	1		No. 121001~
6- 4	6152-0972-00	315192-0972-00	シ ッ ク ネ ス ゲ ー ジ GAUGE, thickness	1		





No. 7  
Fig. 7

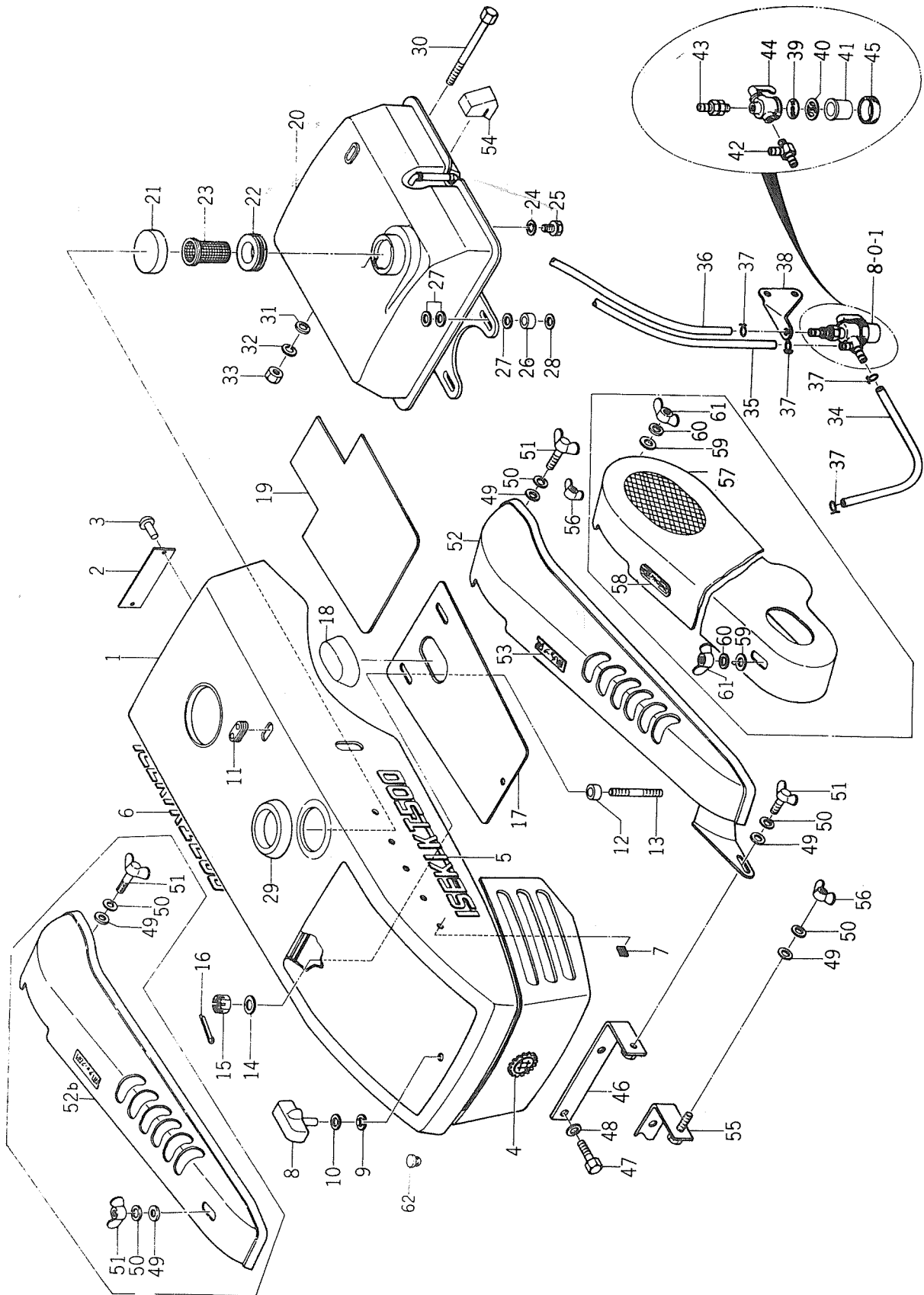
フレーム  
FRAME



見出番号 Ref No	部品番号 Parts No	部 品 名 Parts Name	個数 Q'ty	規 格 Standard	備 考 Remarks
7- 1	337-101-100-0	フレーム (完) FRAME COMP	1		No. 1~ 4000
7- 2	X20126-10035	小形六角ボルト BOLT	2	M10×35	
7- 3	X30026-00100	六角ナット NUT	2	(S=35) M10	
7- 4	X20146-10070	小形六角ボルト BOLT	3	M10×70	No. 1~ 4000
7- 5	X30046-00100	六角ナット NUT	3	M10	No. 1~ 4000
7- 6	X40126-00100	バネ座金 WASHER, spring	3	M10	No. 1~ 4000
7- 7	X20026-12040	六角ボルト BOLT	1	M12×40	No. 1~ 4000
7- 8	X30226-00120	六角ナット (3種) NUT	1	(S=40) M12	No. 1~ 4000
7- 9	337-106-100-0	スタンド (完) STAND COMP	1		No. 1~ 4000
7- 9a	337-106-100-1	スタンド (完) STAND COMP	1		No. 4001~ 23560
7- 9b	337-106-100-2	スタンド (完) STAND COMP	1		No. 23561~
7-10	337-106-001-0	スタンドスプリング SPRING, stand	1		No. 1~ 23560
7-10a	317-106-001-0	スタンドスプリング SPRING, stand	1		No. 23561~
7-11	337-106-002-0	スタンドピン PIN, stand	1		
7-12	X41116-00120	ミガキ平座金 WASHER	1	M12	
7-13	X50015-30020	割ピン PIN, cotter	1	3φ×20	
7-14	X20126-10035	小形六角ボルト BOLT	4	M10×30	
7-15	X41316-00100	黒丸座金 WASHER	4	M10	
7-16	X40116-00100	バネ座金 WASHER, spring	4	M10	
7-17	X30226-00100	六角ナット NUT	4	M10	
7-18	311-931-001-0	バランスウエイト (A) WEIGHT, balance (A)	1		
7-19	311-931-002-0	バランスウエイト (B) WEIGHT, balance (B)	1		
7-20	X20525-08040	六角ボルト BOLT	2	$W\frac{1}{2}\times 40$	
7-21	X40626-00008	バネ座金 WASHER, spring	2	$W\frac{1}{2}$	
7-22	301-100-901-0	キングピン (組) KING PIN ASS'Y	2		
7-23	305-931-003-0	キングピン用ヘヤーピン PIN, hair	2		
7-24	337-101-100-1	フレーム (完) FRAME COMP	1		No. 4001~
7-25	X20126-10075	小形六角ボルト BOLT	1	M10×75	No. 4001~
7-26	X30026-00100	六角ナット NUT	1	M10	No. 4001~
7-27	X40126-00100	バネ座金 WASHER, spring	1	M10	
7-28	X20026-12075	小形六角ボルト BOLT	2	M12×75	No. 4001~
7-29	X40126-00120	バネ座金 WASHER, spring	2	M12	No. 4001~
7-30	X30026-00120	六角ナット (1種) NUT	2	M12	No. 4001~

No. 8  
Fig. 8

ボンネット  
BONNET



見出番号 Ref No.	部品番号 Parts No.	部品名 Parts Name	個数 Q'ty	規格 Standard	備考 Remarks
8- 1	337-601-100-0	ボンネット (完) BONNET COMP	1		No.1~7800
8- 1a	337-601-100-1	ボンネット (完) BONNET COMP	1		No.7801~20000
8- 1b	337-601-100-2	ボンネット (完) BONNET COMP	1		No.20001~
8- 2	337-901-002-0	メインチェンジマーク MARK, main change	1		
8- 2-1	337-951-002-0	メインチェンジマーク MARK, main change	1		輸 出 用 For Export
8- 3	X29120-20004	小形丸リベット RIVET	2		2φ×4
8- 4	337-901-006-0	フロントギヤマーク MARK, front gear	1		
8- 5	337-901-008-0	サイドマーク (左) MARK, side (L.H)	1		
8- 6	337-901-009-0	サイドマーク (右) MARK, side (R.H)	1		
8- 7	317-901-005-0	スピードナット NUT, speed	10		
8- 8	337-601-200-0	ボンネットツマミ (完) BONNET GRIP COMP	1		
8- 9	X71020-00060	E型止メ輪 RING, snap (E-type)	1	6φ	
8-10	325-601-005-0	座 金 WASHER	1		
8-11	337-601-003-0	ワイヤ止メゴム RUBBER, wire lock	1		
8-12	337-601-001-0	ボンネットゴム RUBBER, bonnet	2		
8-13	337-601-005-0	スタッドボルト BOLT, stud	2	8φ	
8-14	X41316-00080	黒丸座金 WASHER	2	M8	
8-15	X32016-00080	溝付ナット (高) NUT, slotted	2	M8	
8-16	X50015-20018	割 ビ ン PIN, cotter	2	2φ×20	
8-17	337-601-004-0	ボンネット取付板ゴム RUBBER, bonnet bracket	1		No.1~500
8-18	337-601-002-0	ボンネット取付板ゴムキャップ CAP, rubber	1		No.1~500
8-19	337-601-006-0	ボンネット取付板ゴム RUBBER, bonnet bracket	1		No.501~
8-20	337-606-100-0	フュエルタンク (完) FUEL TANK COMP	1		No.1~4000
8-20a	337-606-100-1	フュエルタンク (完) FUEL TANK COMP	1		No.4001~
8-21	337-606-200-0	フュエルタンクキャップ (完) FUEL TANK CAP COMP	1		
8-22	337-606-001-0	キャップグロメット GROMMET, cap	1		No.1~4000
8-23	337-606-002-0	ストレーナコン網 STRAINER	1		No.1~4000
8-23a	337-606-002-1	ストレーナコン網 STRAINER	1		No.4001~
8-24	310-216-011-0	操向クラッチパッキン PACKING, steering clutch	1		No.1~167
8-25	325-216-007-0	操向ピン用ボルト BOLT, steering pin	1		No.1~167
8-26	337-606-003-0	タンクダンバ DUMPER, tank	2		No.1~4000
8-27	337-606-004-0	ダンバワッシャ (A) WASHER, dumper (A)	6		No.1~4000
8-27a	337-606-004-0	ダンバワッシャ (A) WASHER, dumper (A)	8		No.4001~

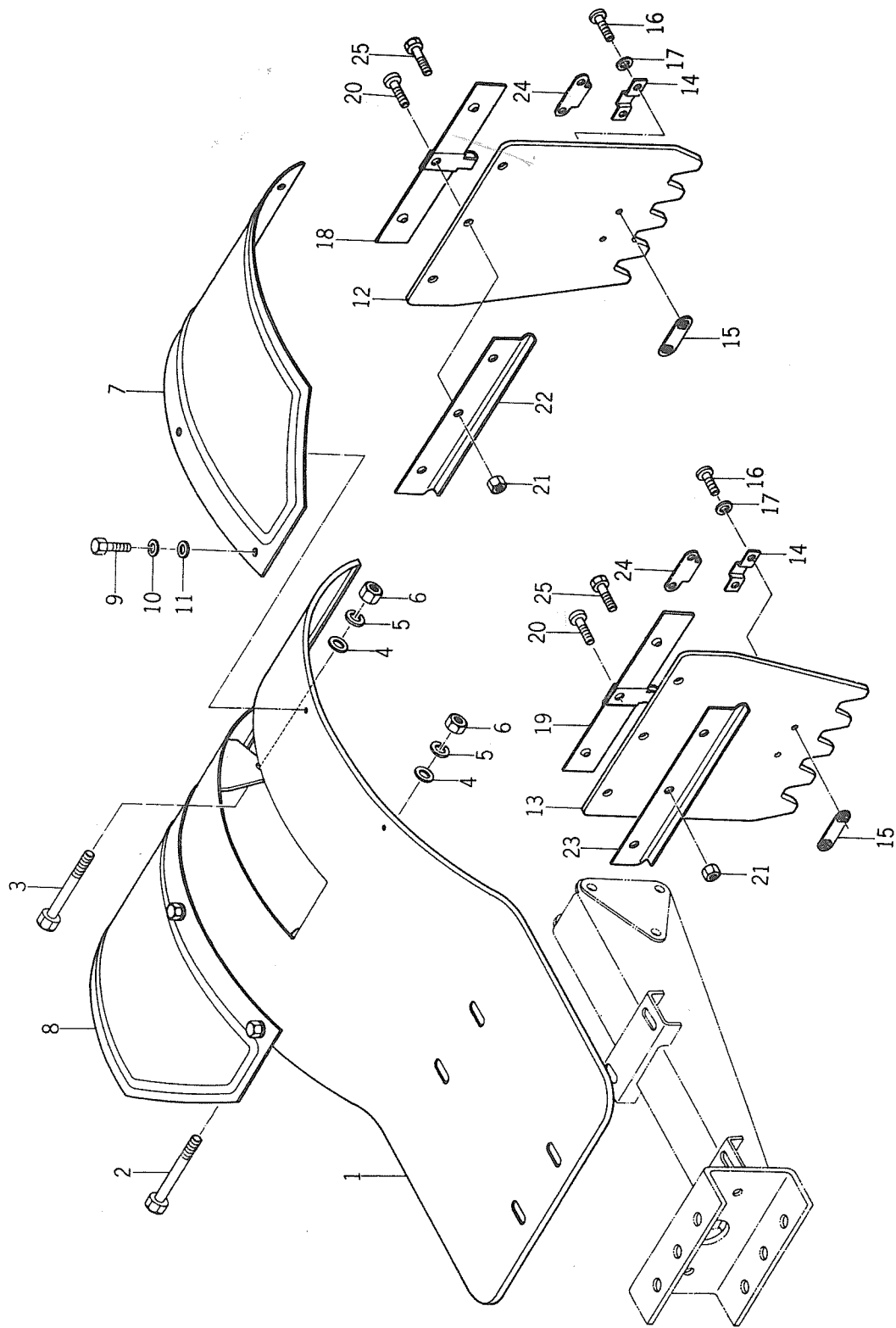
見出番号 Ref No	部品番号 Parts No.	部 品 名 Parts Name	個数 Q'ty	規 格 Standard	備 考 Remarks
8-28	337-606-007-0	ダンパワッシャ (B) WASHER, dumper (B)	2		No. 1~4000
8-29	337-606-005-0	防 水 ゴ ム RUBBER, water proof	1		
8-30	X20126-08105	小形六角ボルト BOLT	1	M8×105	
8-31	X41310-00080	黒丸座金 WASHER	1	M8	
8-32	X40116-00080	バネ座金 WASHER, spring	1	M8	
8-33	X30026-00080	六角ナット NUT	1	M8	
8-34	337-606-010-0	ビニールパイプ (A) PIPE, vinyl (A)	1	L=180	
8-35	337-606-011-0	ビニールパイプ (B) PIPE, vinyl (B)	1	L=130	
8-36	337-606-019-0	ビニールパイプ (C) PIPE, vinyl (C)	1	L=160	
8-37	317-606-010-0	パイプスナップリング RING, pipe snap	5		
8-38	337-606-012-0	ストレーナステー STAY, strainer	1		
8- 0-1	337-600-051-0	ガソリン ストレーナ (組) GASOLINE STRAINER ASS'Y	1		
8-39	337-606-013-0	こし網 •METAL	1		
8-40	337-606-014-0	カップパッキン •PACKING, cup	1		
8-41	337-606-015-0	カップ •CUP	1		
8-42	337-606-016-0	アウトレット •OUTLET	1		No. 1~7800
8-43	337-606-017-0	インレット •INLET	1		No. 1~7800
8-44	337-606-018-0	ガソリンストレーナ本体 •BODY, gasoline strainer	1		No. 1~7800
8-44a	337-606-020-0	ガソリンストレーナ本体 •BODY, gasoline strainer	1		No. 7801~
8-45	337-606-021-0	キャップ •CAP	1		
8-46	337-611-200-0	フーリカバー支エ板 (完) PULLEY COVER SUPPORTER	1		No. 1~1000
8-47	X20126-08020	小形六角ボルト BOLT	2	M8×20	
8-48	X40116-00080	バネ座金 WASHER, spring	2	M8	
8-49	X41116-00080	ミガキ平座金 WASHER	2	M8	
8-50	X40116-00080	バネ座金 WASHER, spring	2	M8	
8-51	X27015-00816	蝶ボルト BOLT, wing	2	M8×16	No. 1~1000
8-52	337-611-100-0	フーリカバー (完) PULLEY COVER COMP	1		No. 1~4000
8-52a	337-611-100-1	フーリカバー (完) PULLEY COVER COMP	1		No. 4001~7800
8-52b	337-611-100-2	フーリカバー (完) PULLEY COVER COMP	1		No. 7801~
8-53	337-902-003-0	チョークマーク MARK, choke	1		
8-54	337-606-006-0	防振ゴム RUBBER, buffer	2		
8-55	337-611-200-0	フーリカバー支工板 (完) PULLEY COVER SUPPORTER COMP	1		No. 1001~7800



見出番号 Ref No.	部品番号 Parts No.	部 品 名 Parts Name	個数 Q'ty	規 格 Standard	備 考 Remarks
8-56	X37016-00080	蝶 ナ ッ ト NUT, wing	2	M8	No. 1001~
8-57	337-661-100-0	プ ー リ カ バ ー (完) PULLEY COVER COMP	1		輸 出 用 For Export
8-58	337-952-002-0	チ ョ ー ク マ ー ク MARK, choke	1		輸 出 用 For Export
8-59	X41116-00080	ミ ガ キ 平 座 金 WASHER	2	M8	輸 出 用 For Export
8-60	X40116-00080	バ ネ 座 金 WASHER, spring	2	M8	輸 出 用 For Export
8-61	X37016-00080	蝶 ナ ッ ト (1種) NUT, wing	2	M8	輸 出 用 For Export
8-62	337-601-007-0	工 具 箱 防 振 ゴ ム RUBBER, tool box buffer	2		No. 7801~
8- 2-2	337-953-002-0	メ イ ン チ ェ ン ジ マ ー ク MARK, main change	1		フ ラ ン ス 向 用 For France
8- 3	X29120-20004	小 形 丸 リ ベ ッ ト RIVET	2		フ ラ ン ス 向 用 For France
8-58-1	337-954-001-0	チ ョ ー ク マ ー ク MARK, choke	1		フ ラ ン ス 向 用 For France

No. 9  
Fig. 9

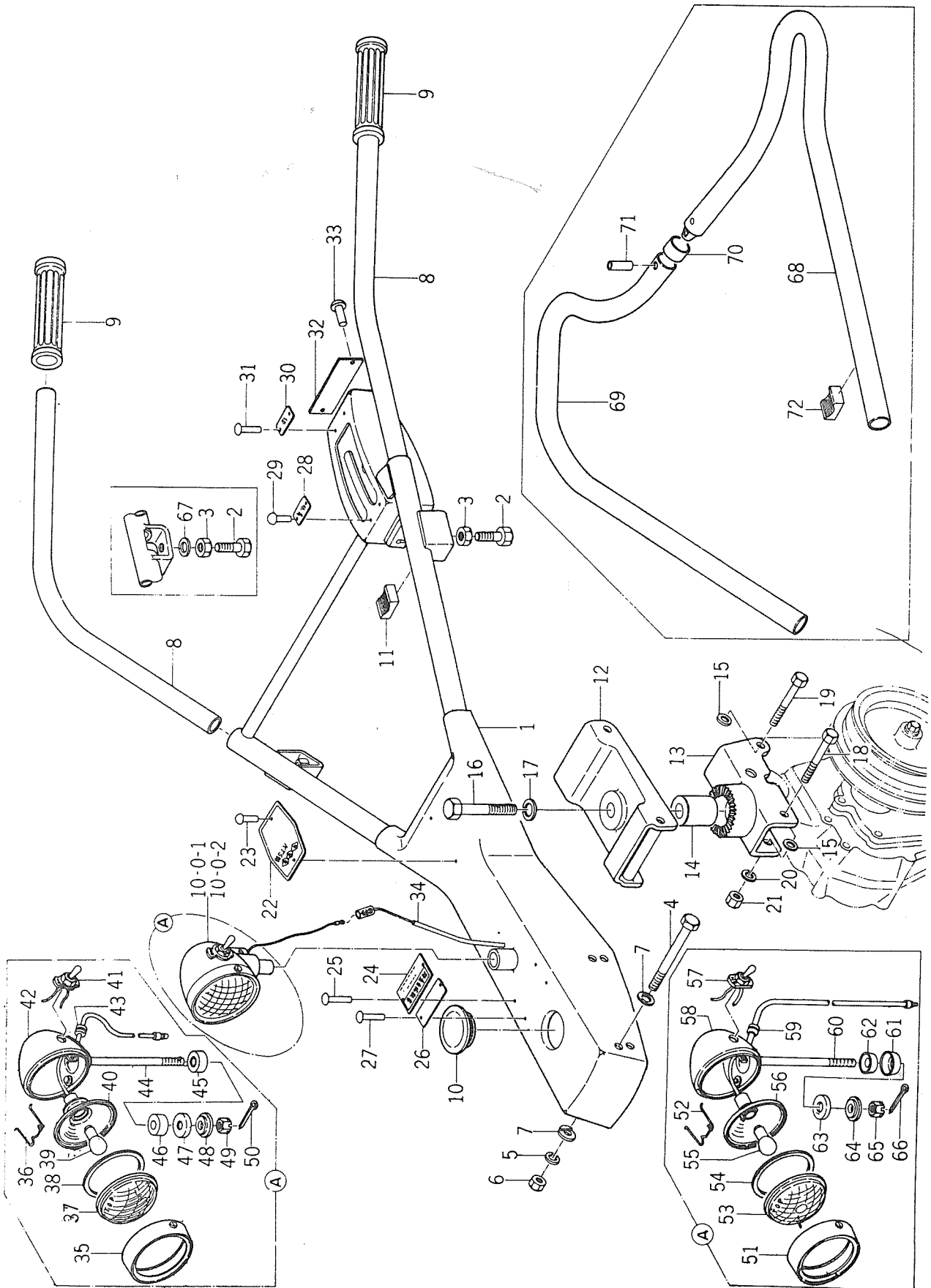
フェンダ  
FENDER



見出番号 Ref No.	部品番号 Parts No.	部品名 Parts Name	個数 Q'ty	規格 Standard	備考 Remarks
9- 1	337-616-100-0	フェンダ (完) FENDER COMP	1		No. 1~ 4000
9- 1a	337-616-100-1	フェンダ (完) FENDER COMP	1		No. 4001~
9- 2	X20126-08065	小形六角ボルト BOLT	1	M8×65	
9- 3	X20126-08075	小形六角ボルト BOLT	1	M8×75	No. 1~ 4000
9- 4	X41116-00080	ミガキ平座金 WASHER	2	M8	No. 1~ 4000
9- 4a	X41116-00080	ミガキ平座金 WASHER	1	M8	No. 4001~
9- 5	X40116-00080	バネ座金 WASHER, spring	2	M8	No. 1~ 4000
9- 5a	X40116-00080	バネ座金 WASHER, spring	1	M8	No. 4001~
9- 6	X30026-00080	六角ナット NUT	2	M8	No. 1~ 4000
9- 6a	X30026-00080	六角ナット NUT	1	M8	No. 4001~
9- 7	325-616-001-0	補助フェンダ (左) FENDER, auxiliary (L. H)	1		
9- 8	325-616-002-0	補助フェンダ (右) FENDER, auxiliary (R. H)	1		
9- 9	X20026-06010	六角ボルト BOLT	6	M6×10	
9-10	X40126-00060	バネ座金 WASHER, spring	6	M6	
9-11	X41116-00060	ミガキ平座金 WASHER	6	M6	
9-12	325-616-003-0	泥除ゴム板 (左) PLATE, fender rubber (L. H)	1		
9-13	325-616-004-0	泥除ゴム板 (右) PLATE, fender rubber (R. H)	1		
9-14	325-616-005-0	泥除ゴム板止金 CLAMP, fender rubber plate	2		No. 1~ 7000
9-15	325-616-200-0	泥除ゴム板止金用座金 (完) FENDER RUBBER PLATE CLAMP WASHER COMP	2		
9-16	X10016-60012	丸小ネジ SCREW	4	M6×12	No. 1~ 7000
9-16a	X10016-50012	丸小ネジ SCREW	4	M5×12	No. 7001~
9-17	X40126-00060	バネ座金 WASHER, spring	4	M6	No. 1~ 1000
9-18	325-616-300-0	泥除ゴム板押エ (左) (完) FENDER RUBBER PLATE RETAINER (L. H) COMP	1		No. 1~ 7001
9-19	325-616-400-0	泥除ゴム板押エ (右) (完) FENDER RUBBER PLATE RETAINER (R. H) COMP	1		No. 1~ 7000
9-20	X10316-60015	丸皿小ネジ SCREW	6	M6×15	No. 1~ 7000
9-21	X30026-00060	六角ナット NUT	6	M6	
9-22	325-616-006-0	泥除ゴム受板 (左) PLATE, fender rubber seat (L. H)	1		
9-23	325-616-007-0	泥除ゴム受板 (右) PLATE, fender rubber seat (R. H)	1		
9-24	302-721-002-0	泥除ゴム板用フック HOOK, fender rubber plate	2		No. 7001~
9-25	X20026-06015	六角ボルト BOLT	6	M6×15	No. 7001~

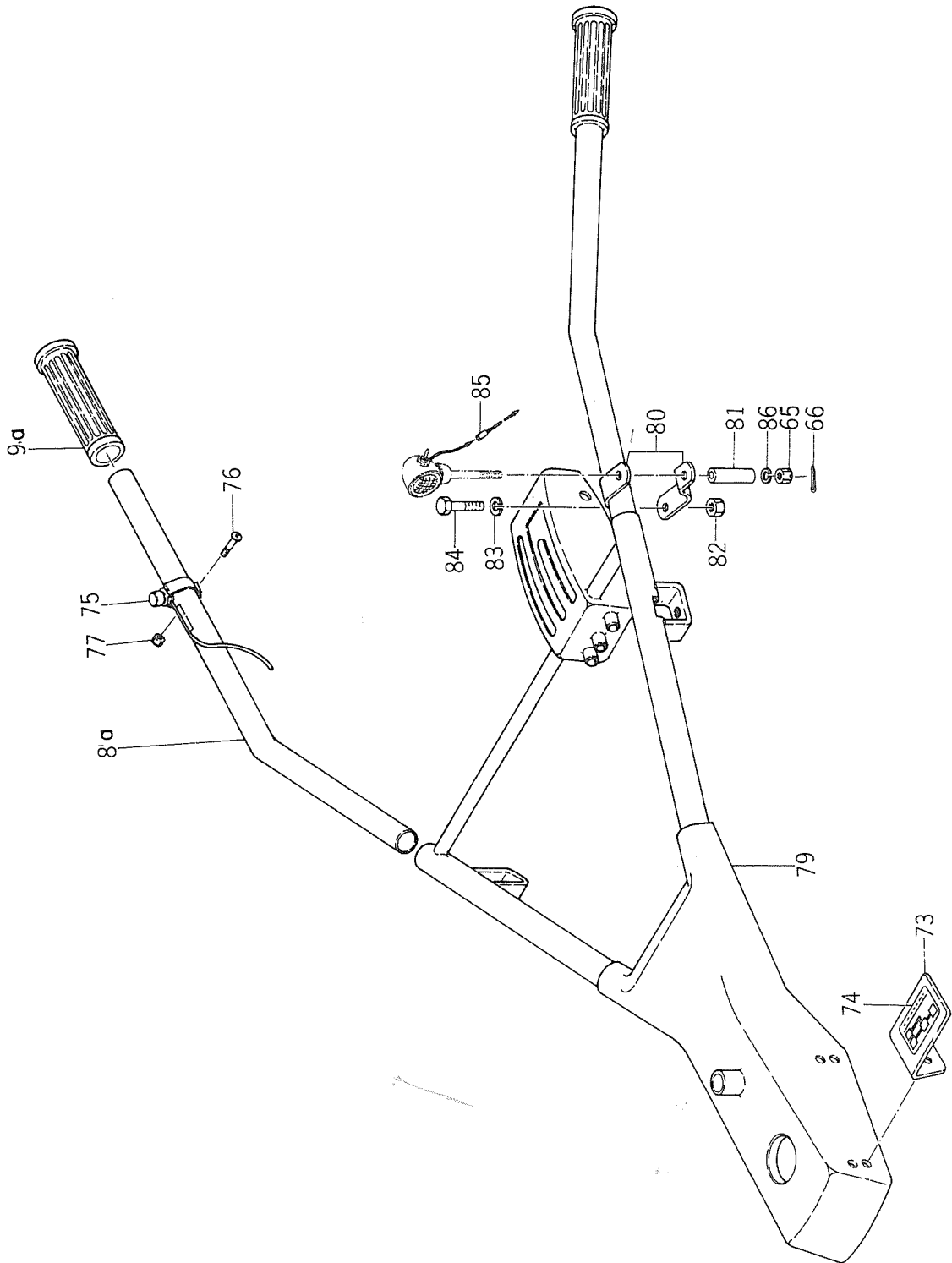
No. 10  
Fig. 10

ハンドル フレーム  
HANDLE FRAME



No. 10  
Fig. 10

ハンドル フレーム  
HANDLE FRAME



見出番号 Ref No.	部品番号 Parts No.	部 品 名 Parts Name	個数 Q'ty	規 格 Standard	備 考 Remarks
10- 1	337-301-100-0	ハンドル フレーム (完) HANDLE FRAME COMP	1		No. 1~ 1500
10- 1a	337-301-100-1	ハンドル フレーム (完) HANDLE FRAME COMP	1		No. 1501~ 4000
10- 1b	337-301-100-2	ハンドル フレーム (完) HANDLE FRAME COMP	1		No. 4001~ 20000
10- 2	X20126-12032	小形六角ボルト BOLT	2	M12×32	No. 1~ 1500
10- 2a	X20126-12028	小形六角ボルト BOLT	2	M12×28	No. 1501~
10- 3	X30226-00120	六角ナット(3種) NUT	2	M12	
10- 4	X20126-10120	小形六角ボルト BOLT	2	M10×120	
10- 5	X40126-00100	バネ座金 WASHER, spring	2	M10	
10- 6	X30026-00100	六角ナット NUT	2	M10	
10- 7	337-301-400-0	ハンドルフレーム用座金(完) HANDLE FRAME WASHER COMP	4		No. 1~ 4000
10- 8	337-301-001-0	ハンドルパイプ PIPE, handle	2		No. 1~ 4000
10- 8a	337-301-001-1	ハンドルパイプ PIPE, handle	2		No. 4001~
10- 9	310-311-001-0	ハンドル握り GRIP, handle	2		No. 1~ 4000
10- 9a	326-311-005-0	ハンドル握り GRIP, handle	2		No. 4001~
10-10	337-301-002-0	ハンドルフレームゴムキャップ CAP, handle frame rubber	1		
10-11	326-311-004-0	ハンドルパイプ押エ RETAINER, handle pipe	2		
10-12	337-301-200-0	ブラケット(上)(完) BRACKET (UPPER) COMP	1		No. 1~ 4000
10-12a	337-301-200-1	ブラケット(上)(完) BRACKET (UPPER) COMP	1		No. 4001~
10-13	337-301-300-0	ブラケット(下)(完) BRACKET (LOWER) COMP	1		No. 1~ 20000
10-13a	337-301-300-1	ブラケット(下)(完) BRACKET (LOWER) COMP	1		No. 20001~
10-14	337-301-005-0	ブラケットカラー COLLAR, bracket	1		
10-15	337-301-006-0	ハンドルブラケット用シム SHIM, handle bracket	3	t=0.5	
10-15-1	337-301-007-0	ハンドルブラケット用シム(B) SHIM, handle bracket (B)	3	t=1.0	
10-16	X29126-18105	小形六角ボルト BOLT	1	M18×105	
10-17	X40126-00180	バネ座金 WASHER, spring	1	(S=40) M18	
10-18	X20126-12063	小形六角ボルト BOLT	1	M12×65	
10-19	X20126-12071	小形六角ボルト BOLT	1	M12×70	
10-20	X40126-00120	バネ座金 WASHER, spring	2	M12	
10-21	X30020-00120	六角ナット NUT	2	M12	
10-22	337-901-001-0	機種マーク MARK, tractor type	1		
10-23	X29120-20005	小形丸リベット RIVET	2	2φ×5	
10-24	329-901-002-0	社内検査合格証 PLATE, licence	1		
10-25	X29120-20005	小形丸リベット RIVET	2	2φ×5	

見出番号 Ref No.	部品番号 Parts No.	部品名 Parts Name	個数 Q'ty	規格 Standard	備考 Remarks
10-26	326-901-007-0	小型特殊自動車認定票 PLATE, licence	1		
10-27	X29120-20005	小形丸リベット RIVET	2	2φ×5	
10-28	337-901-003-0	メインクラッチマーク(A) MARK, main clutch (A)	1		No. 1~1000
10-29	X29120-20004	小形丸リベット RIVET	2	2φ×4	No. 1~1000
10-30	337-901-004-0	メインクラッチマーク(B) MARK, main clutch (B)	1		No. 1~1000
10-31	X29120-20004	小形丸リベット RIVET	2	2φ×4	No. 1~1000
10-32	337-901-007-0	メインクラッチマーク MARK, main clutch	1		No. 1001~20000
10-32a	337-901-010-0	メインクラッチマーク MARK, main clutch	1		No. 20001~
10-33	X29120-20004	小形丸リベット RIVET	2	2φ×4	No. 1001~
10-34	337-600-052-0	リード線(組) LEAD WIRE ASS'Y.	1		
10- 0-1	337-600-053-0	95φヘッドランプ(組) 95φ HEAD LAMP ASS'Y	1		No. 1~3000
10-35	337-621-001-0	ヘッドランプ前枠 •FRAME, head lamp front	1		△
10-36	337-621-002-0	ヘッドランプクランプスプリング •SPRING, head lamp clamp	3		
10-37	337-621-003-0	ヘッドランプレンズ •LENS, head lamp	1		
10-38	337-621-004-0	ヘッドランプパッキン •GASKET, head lamp	1		
10-39	337-621-005-0	ヘッドランプ電球 •BULB, head lamp	1		
10-40	337-621-006-0	ヘッドランプ反射鏡(完) •HEAD LAMP REFLECTOR COMP	1		△
10-41	337-621-007-0	ヘッドランプスイッチ(完) •HEAD LAMP SWITCH COMP	1		△
10-42	337-621-008-0	ヘッドランプ本体(完) •HEAD LAMP BODY COMP	1		△
10-43	337-621-009-0	ヘッドランプグロメット •GROMMET, head lamp	1		
10-44	337-621-010-0	ヘッドランプ締付ボルト •BOLT, head lamp clamping	1		
10-45	337-621-011-0	ヘッドランプ箱座金 •WASHER, head lamp box	1		
10-46	337-621-012-0	ヘッドランプ防振ゴム •RUBBER, head lamp buffer	1		
10-47	337-621-013-0	ヘッドランプ座金(A) •WASHER, head lamp (A)	1		
10-48	337-621-014-0	ヘッドランプ座金(B) •WASHER, head lamp (B)	1		
10-49	X32015-00080	溝付ナット •NUT, slotted	1	M8	
10-50	X50015-20018	割ピン •PIN, cotter	1	2φ×18	
10- 0-2	337-600-053-0	ヘッドランプ(組) HEAD LAMP ASS'Y	1	3 $\frac{1}{2}$ "	No. 3001~
10-51	337-621-015-0	ヘッドランプ前枠 FRAME, head lamp front	1		△
10-52	337-621-016-0	ヘッドランプクランプスプリング •SPRING, head lamp clamp	3		
10-53	329-621-002-0	ヘッドランプレンズ •LENS, head lamp	1		
10-54	329-621-003-0	ヘッドランプパッキン •GASKET, head lamp	1		

見出番号 Ref No.	部品番号 Parts No.	部 品 名 Parts Name	個数 Q'ty	規 格 Standard	備 考 Remarks
10-55	329-621-001-0	ヘッドランプ電球 •BULB, head lamp	1		
10-56	337-621-017-0	ヘッドランプ反射鏡(完) •HEAD LAMP REFLECTOR COMP	1		△
10-57	337-621-018-0	ヘッドランプスイッチ(完) •HEAD LAMP SWITCH COMP	1		△
10-58	337-621-019-0	ヘッドランプ本体(完) •HEAD LAMP BODY COMP	1		△
10-59	337-621-020-0	ヘッドランプグロメット •GROMMET, head lamp	1		
10-60	337-621-010-0	ヘッドランプ締付ボルト •BOLT, head lamp clamping	1		
10-61	337-621-021-0	ヘッドランプ箱座金 •WASHER, head lamp box	1		
10-62	337-621-022-0	ヘッドランプ防振ゴム •RUBBER, head lamp buffer	1		
10-63	337-621-023-0	ヘッドランプ座金(A) •WASHER, head lamp (A)	1		
10-64	337-621-014-0	ヘッドランプ座金(B) •WASHER, head lamp (B)	1		
10-65	X32015-00080	溝付ナット •NUT, slotted	1	M8	
10-66	X50015-20180	割ピン •PIN, cotter	1	2φ×8	
10-67	X41315-00100	黒丸座金 WASHER	4	M10	No. 1501~
10-68	337-311-001-0	ハンドルパイプ(左) PIPE, handle (L. H)	1		☆No. 1~4000
10-68a	337-311-004-0	ハンドルパイプ(左) PIPE, handle (L. H)	1		☆No. 4001~
10-69	337-311-100-0	ハンドルパイプ(右)(完) HANDLE PIPE (R. H) COMP	1		☆No. 1~4000
10-69a	337-311-200-0	ハンドルパイプ(右)(完) HANDLE PIPE (R. H) COMP	1		☆No. 4001~
10-70	337-311-002-0	ハンドルグロメット GROMMET, handle	1		☆No. 1~4000
10-70a	337-311-005-0	ハンドルグロメット GROMMET, handle	1		☆No. 4001~
10-71	337-311-003-0	ピン(8φ×25) PIN (8φ×25)	1		☆No. 1~4000
10-72	326-311-004-0	ハンドルパイプ押エ RETAINER, handle pipe	2		☆No. 1~1000
10-73	337-301-004-0	チェンジストップ STOPPER, change	1		No. 13681~20000
10-74	337-902-005-0	ハンドル用チェンジマーク MARK, change	1		No. 13681~20000
10-75	337-600-054-0	ストップボタン(組) STOP BUTTON ASS'Y	1		☆
10-76	X10016-30012	丸小ネジ SCREW	1	M3×12	☆
10-77	X30026-00030	六角ナット NUT	1	M3	☆
10-78	331-952-007-0	スイッチマーク MARK, switch	1		☆
10-79	337-301-100-3	ハンドルフレーム(完) HANDLE FRAME COMP	1		No. 20001~
10-80	337-621-024-0	ライトステー STAY, light	2		☆
10-81	337-621-026-0	パイプ PIPE	1		☆
10-82	X30026-00080	六角ナット NUT	1	M8	☆
10-83	X40126-00080	バネ座金 WASHER, spring	1	M8	☆

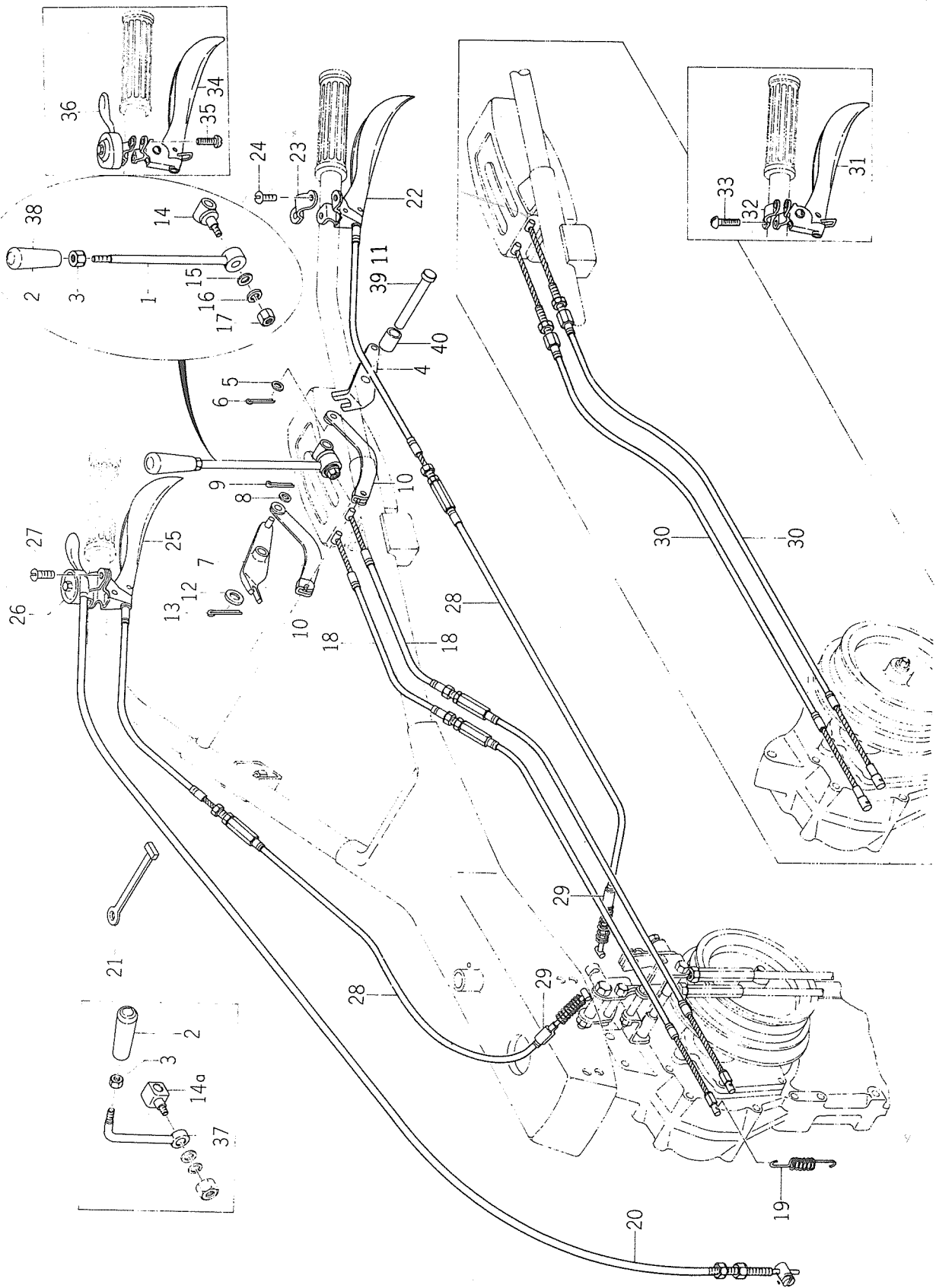


見出番号 Ref No.	部品番号 Parts No.	部 品 名 Parts Name	個数 Q'ty	規 格 Standard	備 考 Remarks
10-84	X20126-08025	六角ボルト BOLT	1	M8×25	☆
10-85	337-621-025-0	リード線 WIRE, lead	1		☆
10-86	X40116-00080	バネ座金 WASHER, spring	1	M8	☆

コンバイン用ヘッドランプ(組)750-171-100-0も取付可能、この時はパイプ337-621-026-0は不要です。  
Head lamp for combine (750-171-100-0) is optional, Pipe (337-621-026-0) is not necessitated. -36-

No. 11  
Fig. 11

コントロールレバー  
CONTROL LEVER



見出番号 Ref. No.	部品番号 Parts No.	部品名 Parts Name	個数 Q'ty	規格 Standard	備考 Remarks
11- 1	337-401-100-0	メインクラッチレバー (完) MAIN CLUTCH LEVER COMP	1		No. 1~25000
11- 1a	337-401-100-1	メインクラッチレバー (完) MAIN CLUTCH LEVER COMP	1		No. 25001~
11- 2	306-401-003-0	クラッチレバー 握り GRIP, clutch lever	1		No. 1~25000
11- 3	X30225-00080	六角ナット (3種) NUT	1	M8	No. 1~25000
11- 4	337-401-200-0	メインクラッチアーム (左) (完) MAIN CLUTCH ARM (L.H)	1		
11- 5	X41310-00080	黒丸座金 WASHER	1	M8	
11- 6	X50015-16012	割ピン PIN, cotter	1	1.6φ×12	
11- 7	337-401-300-0	メインクラッチアーム (右) (完) MAIN CLUTCH ARM (R.H)	1		
11- 8	X41310-00080	黒丸座金 WASHER	1	M8	
11- 9	X50015-16012	割ピン PIN, cotter	1	1.6φ×12	
11-10	337-401-600-0	ワイヤ引金 (完) WIRE TRIGGER COMP	2		
11-11	337-401-002-0	メインクラッチ支点ピン PIN, main clutch point	1		輸出用 For export No. 20001~ → ☆
11-12	X41125-00120	ミガキ平座金 WASHER	1	M12	
11-13	X50015-20018	割ピン PIN, cotter	1	2φ×18	
11-14	337-401-700-0	メインクラッチレバー 取付金具 (完) MAIN CLUTCH LEVER FIX- TURE COMP	1		
11-14a	337-401-007-0	メインクラッチレバー 取付金具 (完) MAIN CLUTCH LEVER FIX- TURE COMP	1		○
11-15	X41116-00080	ミガキ平座金 WASHER	1	M8	
11-16	X40126-00080	バネ座金 WASHER, spring	1	M8	
11-17	X30026-00080	六角ナット NUT	1	M8	
11-18	337-401-004-0	メインクラッチワイヤ (組) MAIN CLUTCH WIRE ASS'Y	2		No. 1~1500
11-19	337-401-006-0	メインクラッチスプリング SPRING, main clutch	2		
11-20	326-402-001-0	スロットルワイヤー式 THROTTLE WIRE SET	1		
11-21	337-402-001-0	ワイヤ押エゴムバンド BAND, wire retainer rubber	2		
11- 0-1	317-400-053-0	操向クラッチレバー 一式 STEERING CLUTCH LEVER UNIT	1		No. 1~4000
11-22	317-406-007-0	サイドクラッチレバー (左) • LEVER, side clutch (L. H)	1		
11-23	317-406-008-0	締付バンド • BAND, clamping	1		
11-24	X10015-60023	丸小ネジ • SCREW	2	M6×23	
11- 0-2	317-400-054-0	操向クラッチスロットルレバー 一式 STEERING CLUTCH THROT- TLE LEVER UNIT	1		No. 1~4000
11-25	317-406-014-0	サイドクラッチレバー (右) • LEVER, side clutch (R. H)	1		
11-26	317-400-901-0	スロットルレバー (組) • THROTTLE LEVER ASS'Y	1		
11-27	X10015-60023	丸小ネジ • SCREW	2	M6×23	

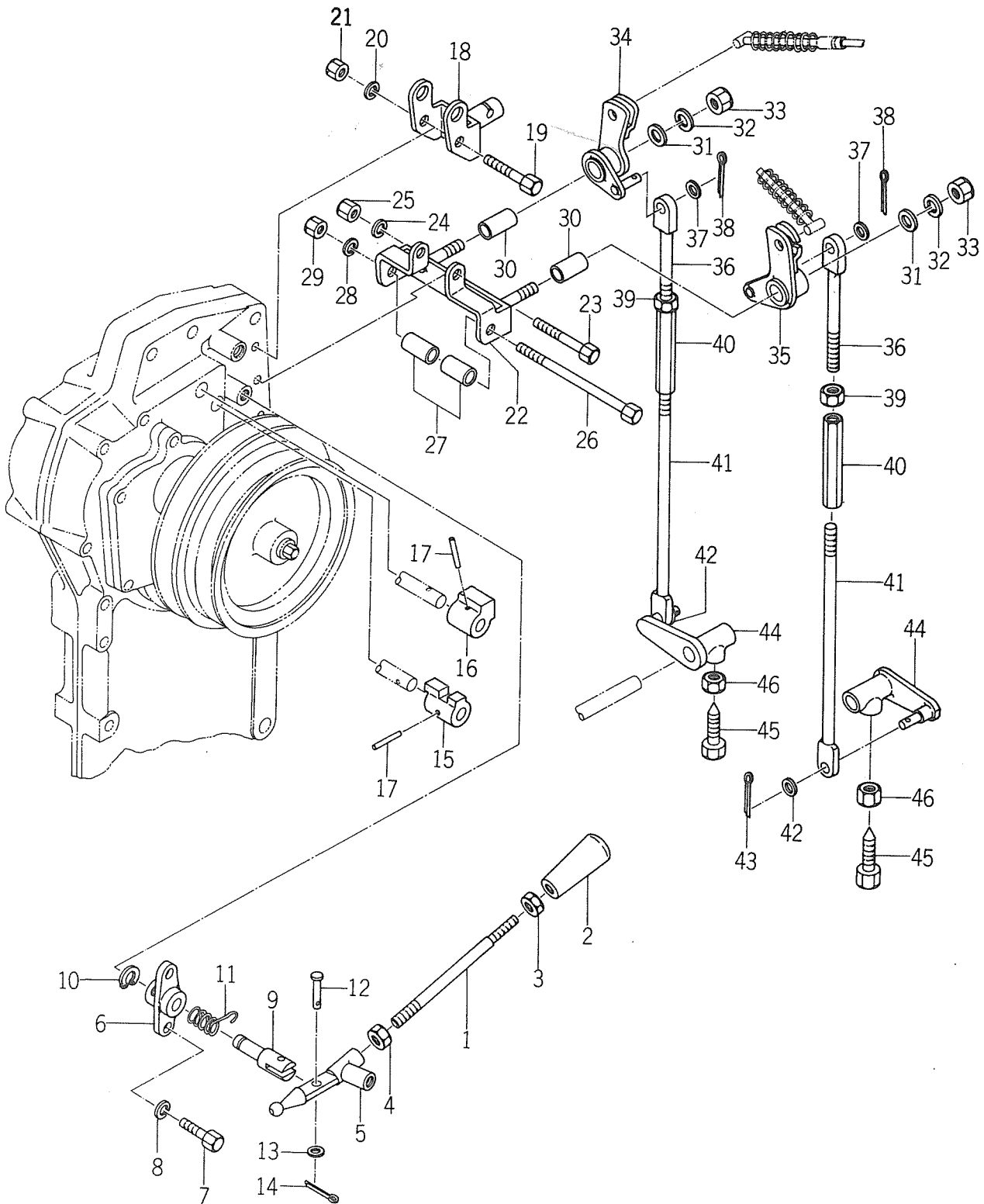
見出番号 Ref No.	部品番号 Parts No.	部 品 名 Parts Name	個数 Q'ty	規 格 Standard	備 考 Remarks
11-28	337-406-001-0	サイドクラッチ ワイヤ (組) SIDE CLUTCH WIRE ASS'Y	2		No. 1 ~ 10050
11-28a	337-406-001-1	サイドクラッチ ワイヤ (組) SIDE CLUTCH WIRE ASS'Y	2		No. 10051~
11-29	337-406-002-0	サイドクラッチワイヤ受金 (B) METAL, side clutch wire (B)	2		No. 1 ~ 1500
11-30	337-401-004-1	メインクラッチ ワイヤ (組) MAIN CLUTCH WIRE ASS'Y	2		No. 1501~
11- 0-3	337-400-051-0	サイドクラッチレバー 一式 SIDE CLUTCH LEVER UNIT	1		No. 4001~
11-31	337-406-011-0	サイドクラッチレバー (左) • LEVER, side clutch (L. H)	1		
11-32	324-406-002-0	締付バンド • BAND, clamping	1		
11-33	X10015-60025	丸小ネジ • SCREW	2	M6×25	
11- 0-4	337-400-052-0	サイドクラッチスロットルレバー 一式 SIDE CLUTCH THROTTLE LEVER UNIT	1		No. 4001~
11-34	337-406-013-0	サイドクラッチレバー (右) • LEVER, side clutch (R. H)	1		
11-35	X10015-60025	丸小ネジ • SCREW	2	M6×25	
11-36	317-400-901-0	スロットルレバー (組) • THROTTLE LEVER ASS'Y	1		
11-37	337-401-800-0	果樹園用メインクラッチレバー (完) MAIN CLUTCH LEVER COMP	1		☆
11-38	338-401-005-0	レバーノブ (24×57) KNOB, lever (24×57)	1		No. 25001~
11-39	337-401-008-0	メインクラッチ支点ピン PIN, point, main clutch	1		} No. 20001~ 国内用
11-40	337-401-009-0	カラ (17×13×26) COLLAR (17×13×26)	1		

**SERVICE MEMO**

A series of horizontal dashed lines for writing.

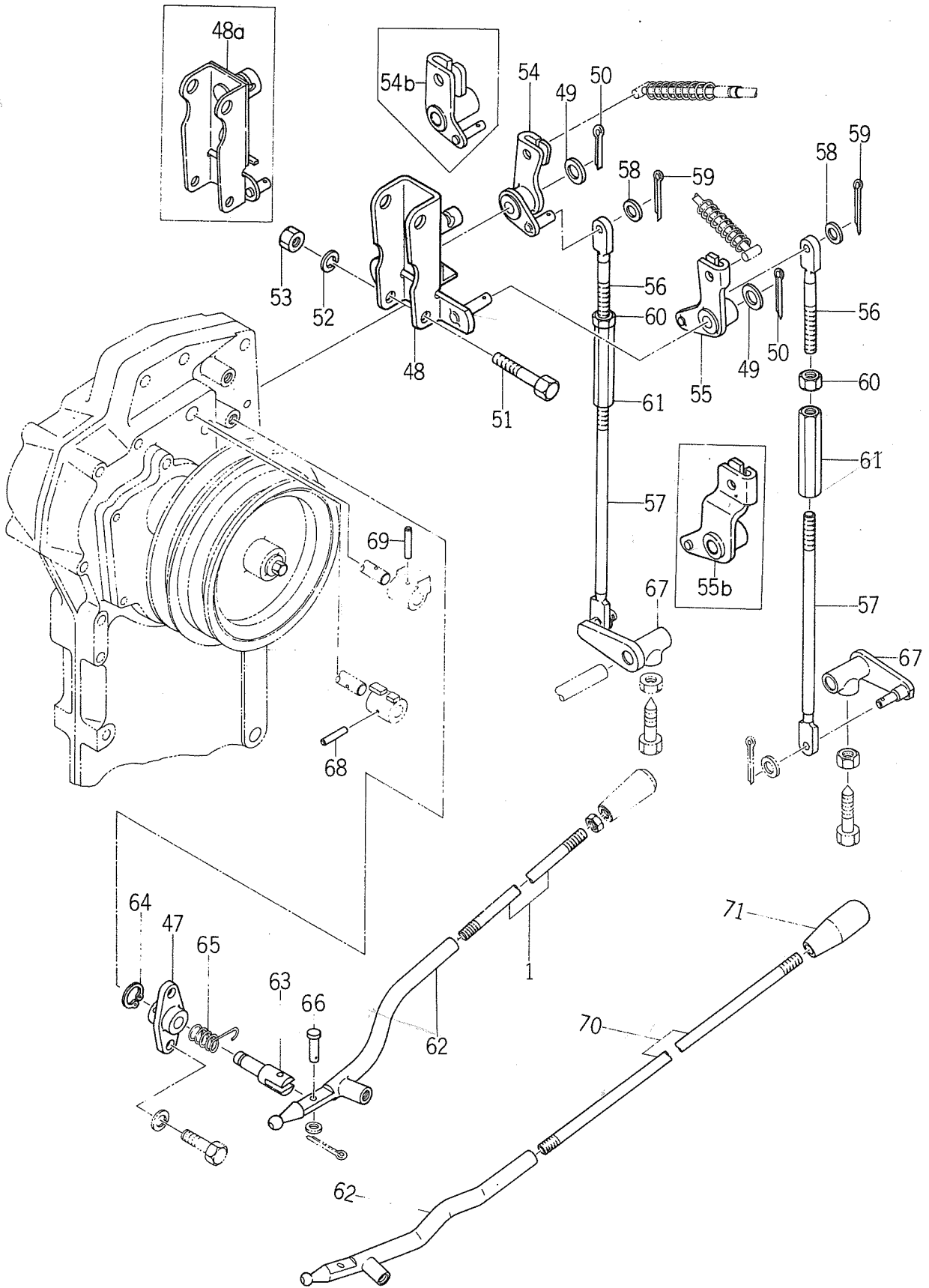
No. 12  
Fig. 12

コントロールレバー  
CONTROL LEVER



No. 12  
Fig. 12

コントロールレバー  
CONTROL LEVER



見出番号 Ref No.	部品番号 Parts No.	部 品 名 Parts Name	個数 Q'ty	規 格 Standard	備 考 Remarks
12- 1	337-403-001-0	チェンジアーム ARM, change	1	10φ	No. 1~20000
12- 2	306-401-003-0	クラッチレバー 握り GRIP, clutch lever	1		No. 1~20000
12- 3	X30226-00080	六角ナット(3種) NUT	1	M8	No. 1~20000
12- 4	X30226-00100	六角ナット(3種) NUT	1	M10	No. 1~1000
12- 5	337-403-100-0	チェンジアーム先金(完) CHANGE ARM METAL COMP	1		No. 1~1000
12- 6	337-403-002-0	チェンジメタル METAL, change	1		No. 1~1000
12- 7	X20126-08020	小形六角ボルト BOLT	2	M8×20	No. 1~4000
12- 8	X40126-00080	バネ座金 WASHER, spring	2	M8	No. 1~4000
12- 9	331-403-002-0	チェンジピン PIN, change	1		
12-10	X70410-00120	軸用C型止メ輪 RING, snap (C-type)	1	12	No. 1~4000
12-11	337-403-003-0	アームスプリング SPRING, arm	1		No. 1~4000
12-12	325-403-003-0	チェンジレバー止ピン PIN, change lever lock	1		No. 1~4000
12-13	X41116-00060	ミガキ丸座金 WASHER	1	M6	No. 1~4000
12-14	X50016-25015	割ピン PIN, cotter	1	2.5φ×15	
12-15	331-403-004-0	チェンジボス BOSS, change	1		
12-16	331-403-005-0	バックチェンジボス BOSS, back change	1		
12-17	X58110-40022	ロールピン PIN, roll	2	4φ×22	No. 1~9350
12-18	337-406-100-0	サイドクラッチワイヤ受板(完) SIDE CLUTCH WIRE PLATE	1		No. 1~1000
12-19	X20126-08050	小形六角ボルト BOLT	1	M8×50	No. 1~1000
12-20	X40116-00080	バネ座金 WASHER, spring	1	M8	No. 1~1000
12-21	X30026-00080	六角ナット NUT	1	M8	No. 1~1000
12-22	337-406-200-0	クラッチアーム取付板(完) CLUTCH ARM BRACKET	1		No. 1~1000
12-23	X20126-08050	小形六角ボルト BOLT	1	M8×50	No. 1~1000
12-24	X40116-00080	バネ座金 WASHER, spring	1	M8	No. 1~1000
12-25	X30026-00080	六角ナット NUT	1	M8	No. 1~1000
12-26	X20126-10110	小形六角ボルト BOLT	1	M10×110	No. 1~1000
12-27	337-406-003-0	クラッチアーム取付ボス BOSS, clutch arm setting	2		No. 1~1000
12-28	X40116-00100	バネ座金 WASHER, spring	1	M10	No. 1~1000
12-29	X30026-00100	六角ナット NUT	1	M10	No. 1~1000
12-30	337-406-004-0	サイドクラッチアームカラー COLLAR, side clutch arm	2		No. 1~1000
12-31	X41116-00100	ミガキ丸座金 WASHER	2	M10	No. 1~1000
12-32	X40116-00100	バネ座金 WASHER, spring	2	M10	No. 1~1000



見出番号 Ref No.	部品番号 Parts No.	部 品 名 Parts Name	個数 Q'ty	規 格 Standard	備 考 Remarks
12-33	X30026-00100	六角ナット NUT	2	M10	
12-34	337-406-400-1	サイドクラッチ アーム(右)(完) SIDE CLUTCH ARM (R.H) COMP	1		No. 1~1000
12-35	337-406-300-1	サイドクラッチアーム(左)(完) SIDE CLUTCH ARM (L.H) COMP	1		No. 1~1000
12-36	337-406-500-0	サイドクラッチ ロッド(A)(完) SIDE CLUTCH ROD (A) COMP	2		No. 1~1000
12-37	X41016-00080	小形丸平座金 WASHER	2	M8	
12-38	X50016-30018	割 ビ ン PIN, cotter	2	3φ×18	
12-39	X30226-00100	六角ナット(3種) NUT	2	M10	
12-40	337-406-006-0	アジャスタ ADJUSTER	2		
12-41	337-406-600-0	サイドクラッチ ロッド(B)(完) SIDE CLUTCH ROD (B) COMP	2		No. 1~1000
12-42	X41016-00080	小形丸平座金 WASHER	2	M8	
12-43	X50016-30018	割 ビ ン PIN, cotter	2	3φ×18	
12-44	337-406-700-0	サイドクラッチボスアーム(完) SIDE CLUTCH BOSS ARM COMP	2		No. 1~4000
12-45	337-406-007-0	セットボルト(M10) BOLT, set (M10)	2		
12-46	X30226-00100	六角ナット(3種) NUT	2	M10	
12-47	337-403-200-0	チェンジメタル(完) CHANGE METAL COMP	1		No. 1001~4000
12-48	337-406-800-0	サイドクラッチワイヤホルダ(完) SIDE CLUTCH WIRE HOLDER COMP	1		No. 1001~10050
12-48a	337-406-800-1	サイドクラッチワイヤホルダ(完) SIDE CLUTCH WIRE HOLDER COMP	1		No. 10051~
12-49	X41115-00100	ミガキ丸座金 WASHER	2	M10	
12-50	X50015-30018	割 ビ ン PIN, cotter	2	3φ×18	
12-51	X20126-08050	小形六角ボルト BOLT	1	M8×50	
12-52	X40116-00080	バネ座金 WASHER, spring	1	M8	
12-53	X30026-00080	六角ナット NUT	1	M8	
12-54	337-406-400-2	サイドクラッチアーム(右)(完) SIDE CLUTCH ARM (R.H) COMP	1		No. 1001~3067
12-54a	337-406-400-3	サイドクラッチアーム(右)(完) SIDE CLUTCH ARM (R.H) COMP	1		No. 3068~10050
12-54b	337-406-400-4	サイドクラッチアーム(右)(完) SIDE CLUTCH ARM (R.H) COMP	1		No. 10051~
12-55	337-406-300-2	サイドクラッチアーム(左)(完) SIDE CLUTCH ARM (L.H) COMP	1		No. 1001~3067
12-55a	337-406-300-3	サイドクラッチアーム(左)(完) SIDE CLUTCH ARM (L.H) COMP	1		No. 3068~10050

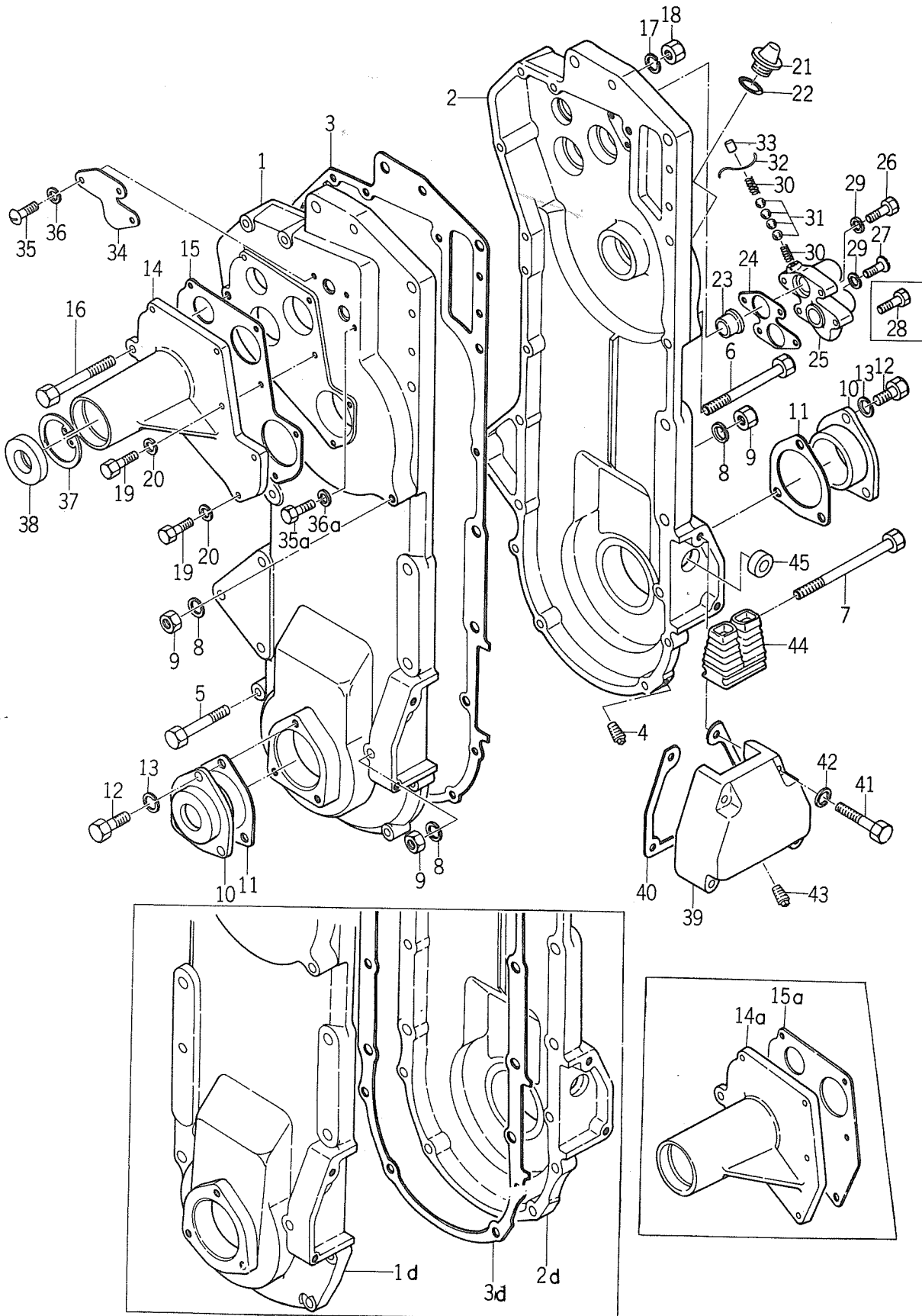
見出番号 Ref No.	部品番号 Parts No.	部品名 Parts Name	個数 Q'ty	規格 Standard	備考 Remarks
12-55b	337-406-300-4	サイドクラッチアーム(左)(完) SIDE CLUTCH ARM (L.H) COMP	1		No. 10051~
12-56	337-406-008-0	サイドクラッチロッド(A) ROD, side clutch (A)	2		No. 1001~
12-57	337-406-009-0	サイドクラッチロッド(B) ROD, side clutch (B)	2		No. 1001~
12-58	X41016-00080	小形丸平座金 WASHER	2	M8	
12-59	X50016-30018	割ピン PIN, cotter	2	3φ×18	
12-60	X30226-00100	六角ナット(3種) NUT	2	M10	
12-61	337-406-006-0	アジャスタ ADJUSTER	2		
12-62	337-403-100-0	チェンジアーム先金(完) CHANGE ARM METAL COMP	1		No. 1001~
12-63	337-403-004-0	チェンジピン PIN, change	1		No. 4001~
12-64	X70410-00180	軸用C型止メ輪 RING, snap (C-type)	1	M18	No. 4001~
12-65	337-403-003-1	アームスプリング SPRING, arm	1		No. 4001~
12-66	337-403-005-0	チェンジレバー止メピン PIN, change lever lock	1		No. 4001~
12-67	337-406-010-0	サイドクラッチボスアーム ARM, side clutch boss	2		No. 4001~
12-68	X58110-40022	ロールピン PIN, roll	1	4φ×22	No. 9351~
12-69	X58110-40028	ロールピン PIN, roll	1	4φ×28	No. 9351~
12-70	337-403-001-1	チェンジアーム ARM, change	1		No. 20001~
12-71	338-401-005-0	レバーノブ KNOB, lever	1		No. 20001~

# SERVICE MEMO

A series of horizontal dashed lines for writing.

No. 13  
Fig. 13

メインギヤボックス  
MAIN GEAR BOX



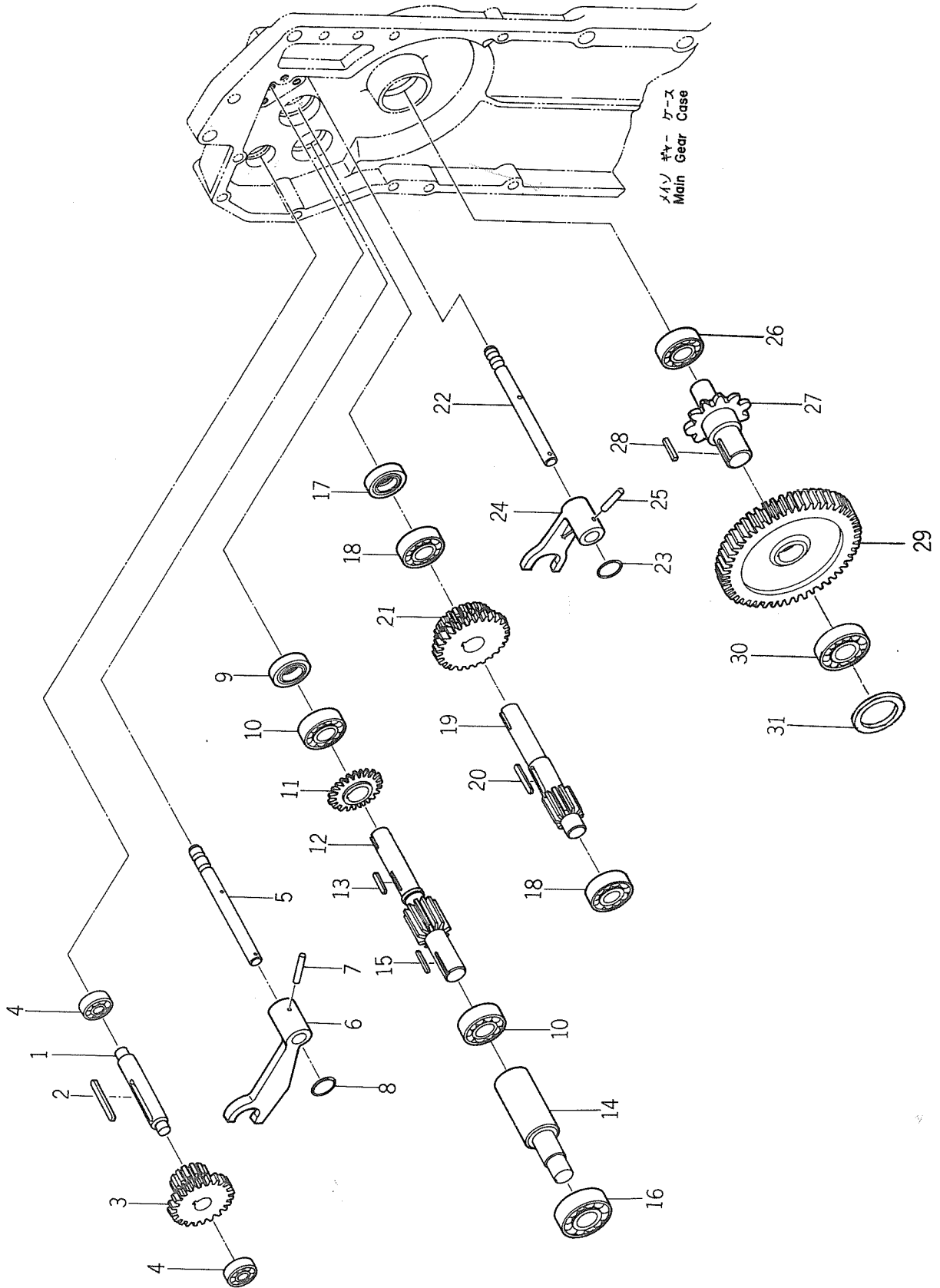
見出番号 Ref No.	部品番号 Parts No.	部品名 Parts Name	個数 Q'ty	規格 Standard	備考 Remarks
13- 1	337-216-100-0	メインギヤケース (左) (完) MAIN GEAR CASE (L. H)COMP	1		No. 1~200
13- 1a	337-216-100-1	メインギヤケース (左) (完) MAIN GEAR CASE (L. H)COMP	1		No. 201~1000
13- 1b	337-216-100-4	メインギヤケース (左) (完) MAIN GEAR CASE (L. H)COMP	1		No. 1001~2010
13- 1c	337-216-100-5	メインギヤケース (左) (完) MAIN GEAR CASE (L. H)COMP	1		No. 2011~4000
13- 1d	337-216-100-6	メインギヤケース (左) (完) MAIN GEAR CASE (L. H)COMP	1		No. 4001~20000
13- 1e	337-216-100-8	メインギヤケース (左) (完) MAIN GEAR CASE (L. H)COMP	1		No. 20001~
13- 2	337-216-001-0	メインギヤケース (右) CASE, main gear (R. H)	1		No. 1~200
13- 2a	337-216-001-1	メインギヤケース (右) CASE, main gear (R. H)	1		No. 201~1000
13- 2b	337-216-001-3	メインギヤケース (右) CASE, main gear (R. H)	1		No. 1001~2010
13- 2c	337-216-001-4	メインギヤケース (右) CASE, main gear (R. H)	1		No. 2011~4000
13- 2d	337-216-001-5	メインギヤケース (右) CASE, main gear (R. H)	1		No. 4001~16350
13- 2e	337-216-001-6	メインギヤケース (右) CASE, main gear (R. H)	1		No. 16351~
13- 3	337-216-002-0	メインギヤケースパッキン GASKET, main gear case	1	t=0.6	No. 1~200
13- 3a	337-216-002-1	メインギヤケースパッキン GASKET, main gear case	1	t=0.6	No. 201~1000
13- 3b	337-216-002-2	メインギヤケースパッキン GASKET, main gear case	1	t=0.6	No. 1001~2010
13- 3c	337-216-002-3	メインギヤケースパッキン GASKET, main gear case	1	t=0.6	No. 2011~4000
13- 3d	337-216-002-4	メインギヤケースパッキン GASKET, main gear case	1	t=0.6	No. 4001~
13- 4	X78120-00040	ドレーンプラグ PLUG, drain	1		
13- 5	X20120-08050	小形六角ボルト BOLT	4	M8×50	
13- 6	X20120-08085	小形六角ボルト BOLT	1	M8×85	
13- 7	X20120-08120	小形六角ボルト BOLT	1	M8×120	
13- 8	X40120-00080	バネ座金 WASHER, spring	6	M8	
13- 9	X30020-00080	六角ナット NUT	6	M8	
13-10	329-216-005-1	ホイールメタル METAL, wheel	2		
13-11	337-216-004-0	ホイールメタルパッキン GASKET, wheel metal	2	t=0.6	
13-12	X20120-08020	小形六角ボルト BOLT	6	M8×20	
13-13	X40120-00080	バネ座金 WASHER, spring	6	M8	
13-14	337-216-005-0	直結シャフトメタル METAL, shaft	1		No. 1~1000
13-14a	337-216-005-1	直結シャフトメタル METAL, shaft	1		No. 1001~
13-15	337-216-006-0	直結シャフトメタルパッキン GASKET, shaft metal	1		No. 1~1000
13-15a	337-216-006-1	直結シャフトメタルパッキン GASKET, shaft metal	1		No. 1001~
13-16	X20120-08100	小形六角ボルト BOLT	1	M8×100	

見出番号 Ref No.	部品番号 Parts No.	部品名 Parts Name	個数 Q'ty	規格 Standard	備考 Remarks
13-17	X40120-00080	バネ座金 WASHER, sprnig	1	M8	
13-18	X30020-00080	六角ナット NUT	1	M8	
13-19	X20020-06018	六角ボルト BOLT	6	M6×18	No. 1~ 1000
13-19a	X20020-06018	六角ボルト BOLT	5	M6×18	No. 1001~
13-20	X40120-00060	バネ座金 WASHER, spring	6	M6	No. 1~ 1000
13-20a	X40120-00060	バネ座金 WASHER, spring	5	M6	No. 1001~
13-21	323-216-034-0	注油栓 PLUG, oiling	1		No. 1~ 1200
13-21a	337-216-012-0	注油栓 PLUG, oiling	1		No. 1201~
13-22	X72110-40180	Oリング O-RING	1	P18	
13-23	331-216-001-0	ギヤボックスブッシュ BUSHING, gear box	1		
13-24	337-216-008-0	スプリングケースガスケット GASKET, spring case	1		
13-25	331-216-003-0	スプリングケース CASE, spring	1		
13-26	X20020-06025	六角ボルト BOLT	2	M6×25	No. 1~ 1000
13-27	X10410-60025	皿小ネジ SCREW	2	M6×25	No. 1~ 1000
13-28	X20020-06016	六角ボルト BOLT	4	M6×16	No. 1001~
13-29	X40120-00060	バネ座金 WASHER, spring	4	M6	
13-30	302-225-003-0	シフトスプリング SPRING, shifter	2		
13-31	X68020-00010	スチールボール BALL, steel	4	5/16"	
13-32	X59010-1620	鉄線 WIRE, cable	1	16#×30	
13-33	331-216-005-0	スプリングケースキャップ CAP, spring case	1		
13-34	331-216-006-0	チェンジシフトカバー COVER, change shifter	1		No. 1~ 6000
13-35	X10010-60010	丸小ネジ SCREW	3	M6×10	No. 1~ 6000
13-35a	X20026-06012	六角ボルト BOLT	1	M6×12	No. 6001~
13-36	X40120-00060	バネ座金 WASHER, spring	3	M6	No. 1~ 6000
13-36a	X40120-00060	バネ座金 WASHER, spring	1	M6	No. 6001~
13-37	X70510-00470	穴用C型止メ輪 RING, snap (C-type)	1	47	
13-38	X74212-04707	オイルシール SEAL, oil	1	VC20, 47, 7	
13-39	337-216-009-0	サイドクラッチアームカバー COVER, side clutch arm	1		No. 1~ 1000
13-39a	337-216-009-1	サイドクラッチアームカバー COVER, side clutch arm	1		No. 1001~
13-40	337-216-010-0	サイドクラッチアームカバー ガスケット GASKET, side clutch arm	1		
13-41	X20120-06045	六角ボルト BOLT	4	M6×45	cover
13-42	X40120-00060	バネ座金 WASHER, spring	4	M6	

見出番号 Ref No.	部品番号 Parts No.	部 品 名 Parts Name	個数 Q'ty	規 格 Standard	備 考 Remarks
13-43	326-706-002-0	ドレインプラグ PLUG, drain	1		No. 1~ 1000
13-43a	X78120-00004	ドレインプラグ PLUG, drain	1	PT1/4	No. 1001~
13-44	337-216-011-0	サイドクラッチロッド蛇腹 BELLOWS, side clutch rod	1		
13-45	X74111-42407	オイルシール SEAL, oil	2	SB14, 24, 7	

No. 14  
Fig. 14

メイン ギヤ-  
MAIN GEAR

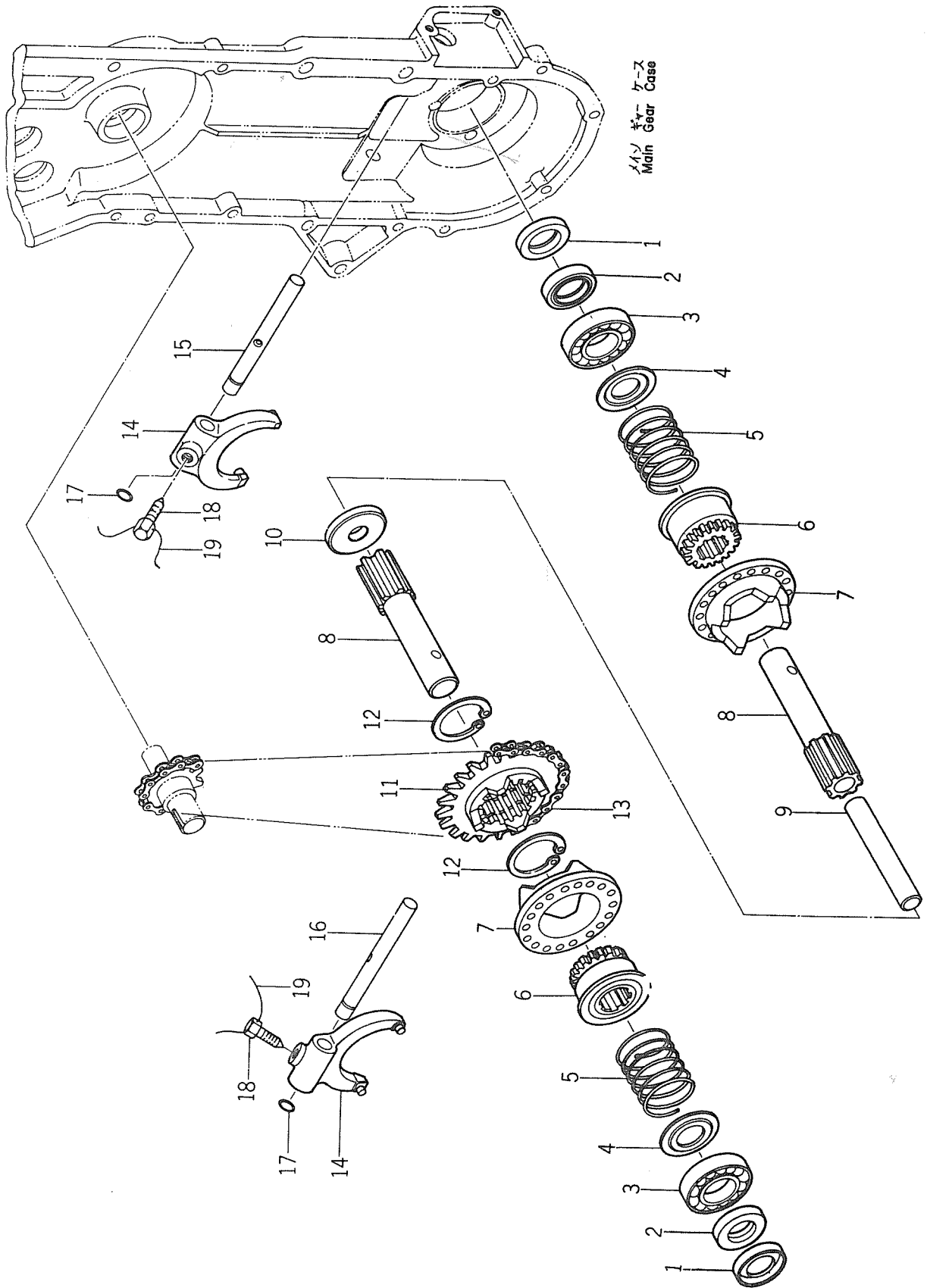




見出番号 Ref No.	部品番号 Parts No.	部品名 Parts Name	個数 Q'ty	規格 Standard	備考 Remarks
14- 1	337-226-002-0	バックシャフト SHAFT, back	1		
14- 2	337-226-003-0	バックチェンジギヤーキー KEY, back change gear	1		
14- 3	337-226-001-0	バックチェンジギヤー GEAR, back change	1		
14- 4	X60011-06001	ラジアルボールベアリング BEARING, radial ball	2	6001	
14- 5	331-229-001-0	バックシフトステー STAY, back shifter	1		
14- 6	337-229-001-0	バックシフト SHIFTER, back	1		
14- 7	X58110-40022	ロールピン PIN, roll	1	4×22	
14- 8	X72010-04012	Oリング O-RING	1	P12	
14- 9	X74111-73507	オイルシール SEAL, oil	1	SB17.35.7	
14-10	X60011-06203	ラジアルボールベアリング BEARING, radial ball	2	6203	
14-11	337-217-004-0	ハイギヤー GEAR, high	1		
14-12	337-217-003-0	メインシャフト SHAFT, main	1		
14-13	329-217-003-0	ハイギヤーキー KEY, high gear	1		
14-14	337-217-001-0	プーリ直結シャフト SHAFT, pulley	1		No. 1~ 20000
14-14a	337-217-001-1	プーリ直結シャフト SHAFT, pulley	1		No. 20001~
14-15	337-217-002-0	入力シャフト用キー KEY, shaft	1		
14-16	X60011-06204	ラジアルボールベアリング BEARING, radial ball	1	6204	
14-17	X74111-75307	オイルシール SEAL, oil	1	SB17.35.7	No. 1~ 16350
14-18	X60011-06203	ラジアルボールベアリング BEARING, radial ball	2	6203	
14-19	329-218-001-0	チェンジシャフト SHAFT, change	1		No. 1~ 16350
14-19a	329-218-001-1	チェンジシャフト SHAFT, change	1		No. 16351~
14-20	329-218-003-0	チェンジギヤーキー KEY, change gear	1		
14-21	337-219-001-0	チェンジギヤー GEAR, change	1		
14-22	329-229-001-0	シフトステー STAY, shifter	1		
14-23	X72010-04012	Oリング O-RING	1	P12	
14-24	329-229-002-0	チェンジシフト SHIFTER, change	1		
14-25	X58110-40022	ロールピン PIN, roll	1	4×22	
14-26	X60011-06203	ラジアルボールベアリング BEARING, radial ball	1	6203	
14-27	337-221-002-0	減速スプロケット SPROCKET, reduction	1		
14-28	329-219-002-0	減速ギヤーキー KEY, reduction gear	1		
14-29	337-221-001-0	減速ギヤー GEAR, reduction	1		
14-30	X60011-06005	ラジアルボールベアリング BEARING, radial ball	1	6005	
14-31	337-216-007-0	減速シャフトメタル METAL, reduction shaft	1		No. 1~ 1000

No. 15  
Fig. 15

メインギヤ  
MAIN GEAR



見出番号 Ref No.	部品番号 Parts No.	部品名 Parts Name	個数 Q'ty	規格 Standard	備考 Remarks
15- 1	X74313-05005	オイルシール SEAL, oil	2	VB30.50.5	
15- 2	X74513-05008	オイルシール SEAL, oil	2	TB30.50.8	
15- 3	X60011-06206	ラジアルボールベアリング BEARING, radial ball	2	6206	
15- 4	337-225-002-0	サイドクラッチスプリング受板 SEAT, side clutch spring	2		
15- 5	337-225-003-0	サイドクラッチスプリング SPRING, side clutch	2		No. 1~10050
15- 5a	337-225-003-1	サイドクラッチスプリング SPRING, side clutch	2		No. 10051~
15- 6	337-225-004-0	サイドクラッチ19ギヤー GEAR, side clutch 19	2		No. 1~10050
15- 6a	337-225-004-1	サイドクラッチ19ギヤー GEAR, side clutch 19	2		No. 10051~
15- 7	337-225-005-0	サイドクラッチカム CAM, side clutch	2		No. 1~1000
15- 7a	337-225-005-1	サイドクラッチカム CAM, side clutch	2		No. 1001~10050
15- 7b	337-225-005-2	サイドクラッチカム CAM, side clutch	2		No. 10051~
15- 8	337-225-001-0	ホイールシャフト SHAFT, wheel	2		
15- 9	337-225-007-0	ホイールシャフトピン PIN, wheel shaft	1		
15-10	337-225-008-0	ホイールシャフトカラー COLLAR, wheel shaft	1		No. 1~10050
15-10a	337-225-008-1	ホイールシャフトカラー COLLRA, wheel shaft	1		No. 10051~
15-11	337-225-006-0	ドライブスプロケット SPROCKET, drive	1		No. 1~1000
15-11a	337-225-006-1	ドライブスプロケット SPROCKET, drive	1		No. 1001~10050
15-11b	337-225-006-2	ドライブスプロケット SPROCKET, drive	1		No. 10051~
15-12	X70510-00560	穴用C型止メ輪 RING, snap (C-type)	2	56	
15-13	337-221-003-0	ローラチェーン CHAIN, roller	1		
15-14	337-230-001-0	サイドクラッチシフタ SHIFTER, side clutch	2		No. 1~3066
15-14a	337-230-001-1	サイドクラッチシフタ SHIFTER, side clutch	2		No. 3067~10050
15-14b	337-230-001-2	サイドクラッチシフタ SHIFTER, side clutch	2		No. 10051~
15-15	337-230-002-0	サイドクラッチシフトスター(左) STAY, side clutch shifter	1		No. 1~9350
15-15a	337-230-002-1	サイドクラッチシフトスター(左) STAY, side clutch shifter	1		No. 9351~10050
15-15b	337-230-002-2	サイドクラッチシフトスター(左) STAY, side clutch shifter	1		No. 10051~
15-16	337-230-003-0	サイドクラッチシフトスター(右) STAY, side clutch shifter	1		No. 1~9350
15-16a	337-230-003-1	サイドクラッチシフトスター(右) STAY, side clutch shifter	1		No. 9351~10050
15-16b	337-230-003-2	サイドクラッチシフトスター(右) STAY, side clutch shifter	1		No. 10051~

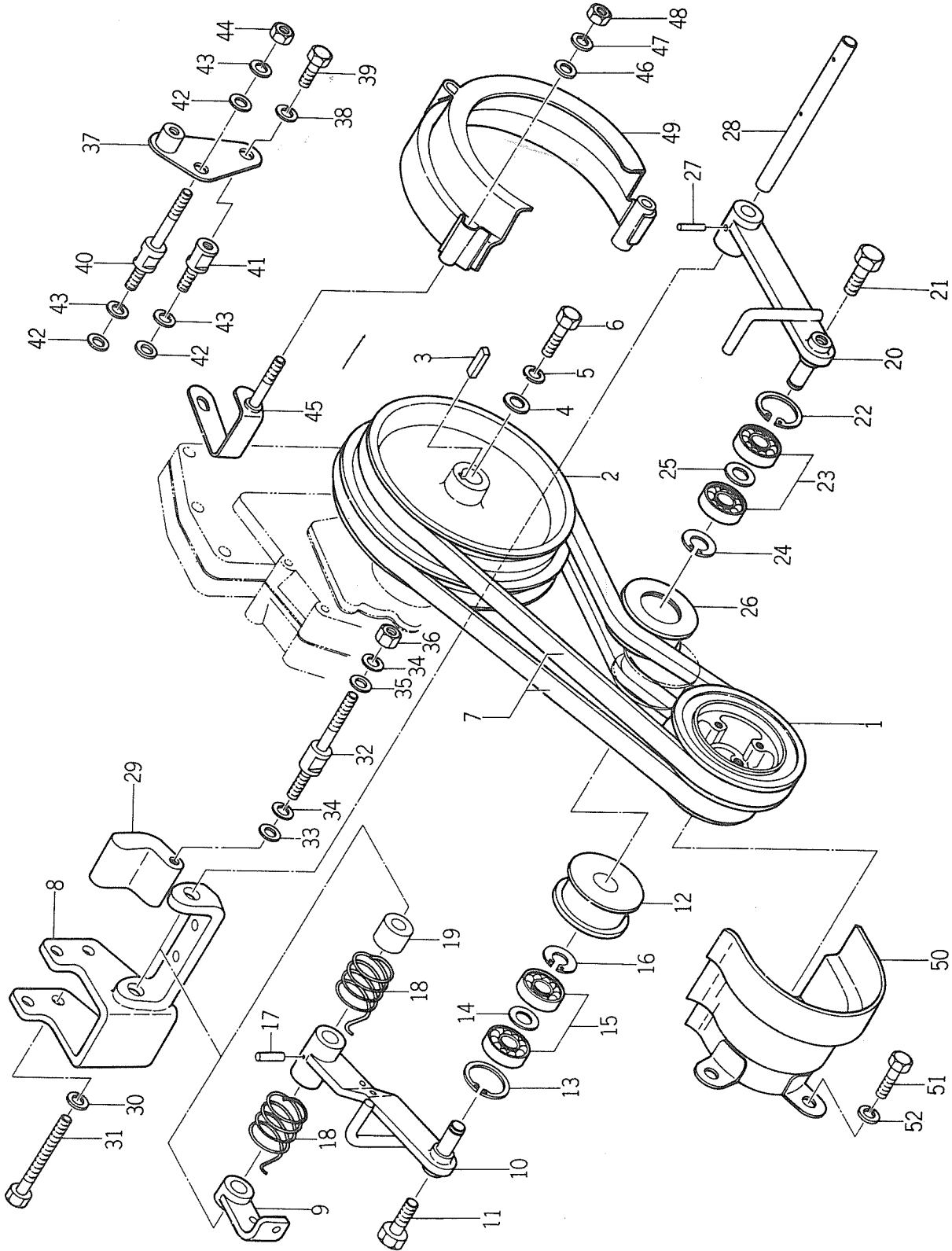
見出番号 Ref No.	部品番号 Parts No.	部品名 Parts Name	個数 Q'ty	規格 Standard	備考 Remarks
15-17	X72010-04010	Oリング O-RING	2	P10A	
15-18	323-229-022-0	セットボルト(A) BOLT, set (A)	2	M10	
15-19	X59010-16120	鉄線 CABLE, wire	2	16# x120	

# SERVICE MEMO

A series of horizontal dashed lines for writing.

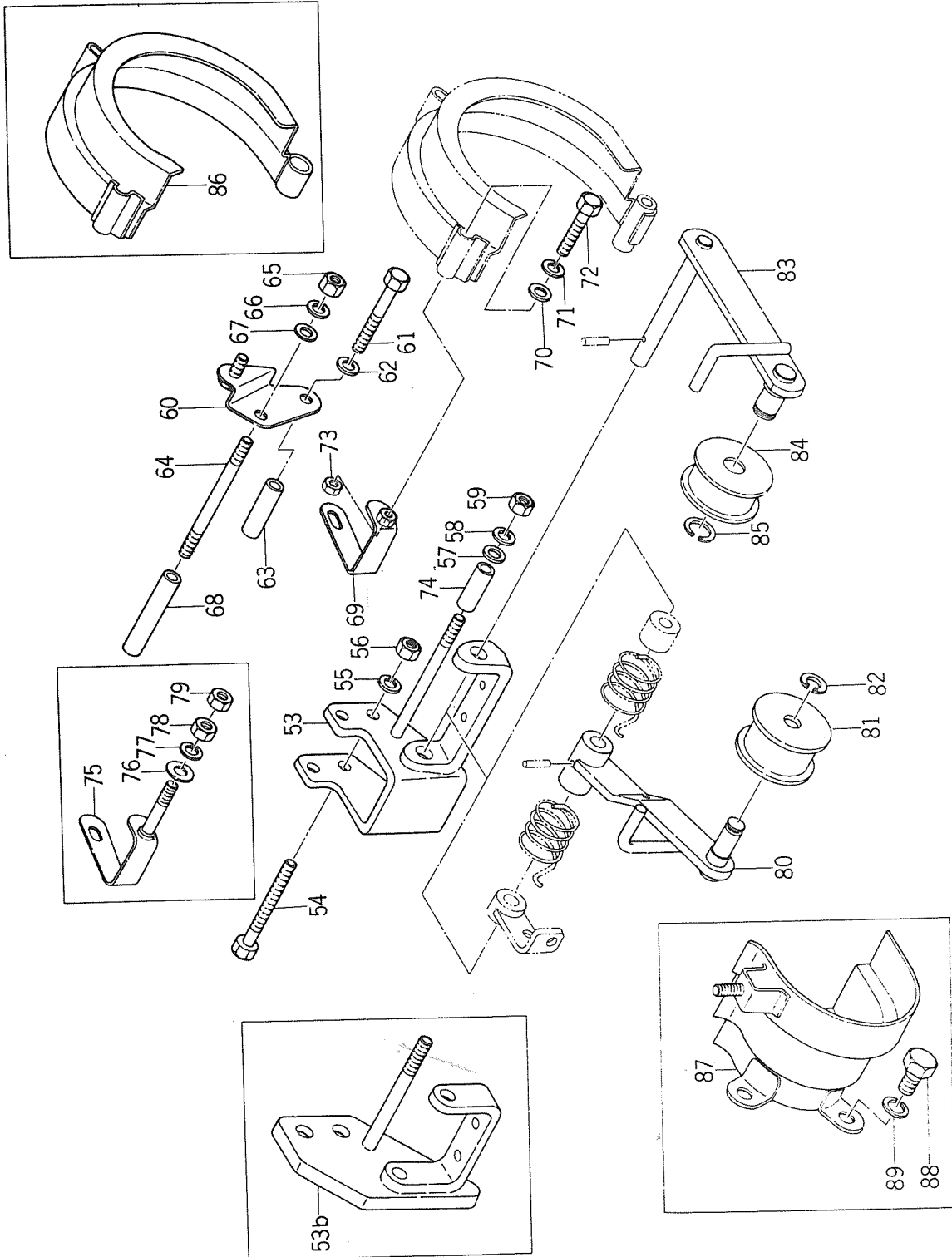
No. 16  
Fig. 16

テンションプーリ  
TENSION PULLEY



No. 16  
Fig. 16

テンション プ ー リ  
TENSION PULLEY



見出番号 Ref No.	部品番号 Parts No.	部品名 Parts Name	個数 Q'ty	規格 Standard	備考 Remarks
16- 1	337-201-001-0	エンジンプーリ PULLEY, engine	1		
16- 2	337-201-002-0	メインシャフトプーリ PULLEY, main shaft	1		
16- 2-1	337-201-004-0	増速プーリ PULLEY	1		☆
16- 3	337-201-003-0	メインプーリキー KEY, main pulley	1		
16- 4	305-701-006-0	耕耘スプロケット用座金 WASHER, tilling sprocket	1		
16- 5	X40120-00060	バネ座金 WASHER, spring	1	M6	
16- 6	X20026-06016	六角ボルト BOLT	1	M6×16	
16- 7	325-201-003-0	パンロープ ROPE	2	43"	
16- 7-1	337-201-005-0	パンロープ ROPE	1	44"	☆
16- 8	337-202-100-0	テンションピン取付板(完) TENSION PIN BRACKET	1		No. 1 ~ 1000
16- 9	337-202-400-0	テンション引張金具(完) COMP TENSION MEATL COMP	1		
16- 0-1	337-200-901-0	テンションプーリ(低)(組) TENSION PULLEY (LOW) ASS'Y	1		
16-10	337-202-200-0	テンションアーム(低)(完) • TENSION ARM (LOW) COMP	1		No. 1 ~ 7800
16-11	337-202-004-0	プーリピンネジ • SCREW, pulley pin	1		No. 1 ~ 7800
16-12	337-202-001-0	テンションプーリ • PULLEY, tension	1		No. 1 ~ 7800
16-13	X70110-00320	穴用C型止メ輪 • RING, snap (C-type)	1	3212	No. 1 ~ 7800
16-14	337-202-002-0	テンションプーリカラー • COLLAR, tension pulley	1		No. 1 ~ 7800
16-15	X60012-06201	ラジアルボールベアリング • BEARING, radial ball	2	6201Z	No. 1 ~ 7800
16-16	X70010-00120	軸用C型止メ輪 • RING, snap (C-type)	1	1210	No. 1 ~ 7800
16-17	X58110-40020	ロールピン PIN, roll	1	4φ×20	
16-18	337-202-003-0	テンション戻しスプリング SPRING, tension return	2		
16-19	337-202-006-0	テンション支点用ピンカラー COLLAR, tension point pin	1		
16- 0-2	337-200-902-0	テンションプーリ(高)(完) TENSION PULLEY (HIGH) ASS'Y	1		No. 1 ~ 7800
16-20	337-202-300-0	テンションアーム(高)(完) • TENSION ARM (HIGH) COMP	1		No. 1 ~ 7800
16-21	337-202-004-0	プーリピンネジ • SCREW, pulley pin	1		No. 1 ~ 7800
16-22	X70110-00320	穴用C型止メ輪 • RING, snap (C-type)	1	3212	No. 1 ~ 7800
16-23	X60012-06201	ラジアルボールベアリング • BEARING, radial ball	2	6201Z	No. 1 ~ 7800
16-24	X70010-00120	軸用C型止メ輪 • RING, snap (C-type)	1	1210	
16-25	337-202-002-0	テンションプーリカラー • COLLAR, tension pulley	1		No. 1 ~ 7800
16-26	337-202-001-0	テンションプーリ • PULLEY, tension	1		No. 1 ~ 7800
16-27	X58110-40020	ロールピン PIN, roll	1	4φ×20	

○見出No. 16-11と16-21は次の市販部品でも使用可能

-61-	X20126-10010	小形六角ボルト BOLT	1	M10×10	
	X41116-00100	ミガキ丸座金 WASHER	1	M10	



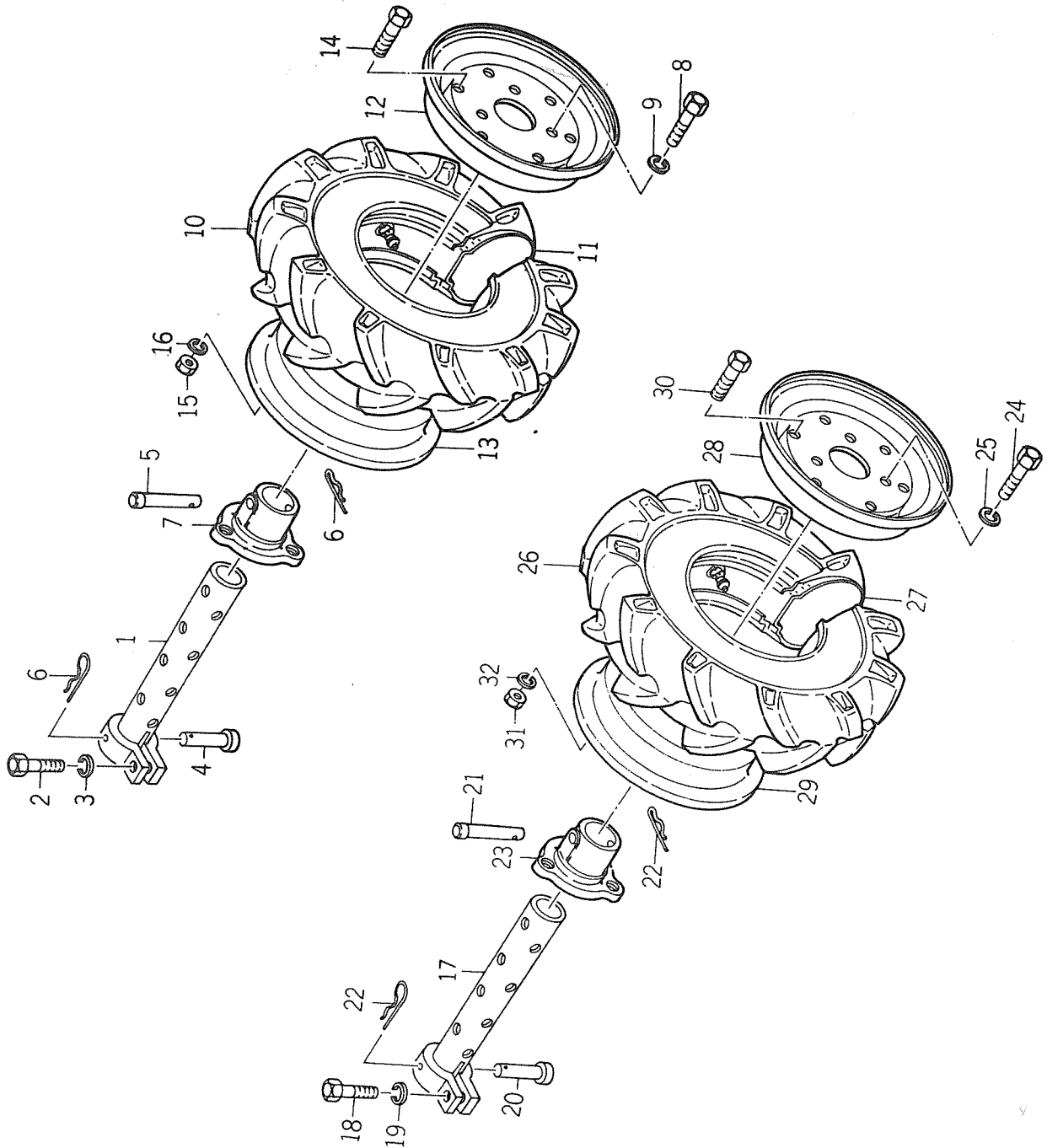
見出番号 Ref No.	部品番号 Parts No.	部品名 Parts Name	個数 Q'ty	規格 Standard	備考 Remarks
16-28	337-202-005-0	テンションピン PIN, tension	1		No.1~1000
16-29	337-203-002-0	主軸側ベルトストップ取付板(A) BRACKET, main shaft side belt	1		No.1~1000
16-30	X40126-00080	バネ座金 stopper (A) WASHER, spring	2	M8	No.1~1000
16-31	X20126-08080	小形六角ボルト BOLT	2	M8×80	No.1~1000
16-32	337-203-003-0	主軸側ベルトストップステー(A) STAY, main shaft side belt	1		No.1~1000
16-33	X41310-00080	黒丸座金 stopper (A) WASHER	1	M8	No.1~1000
16-34	X40126-00080	バネ座金 WASHER, spring	1	M8	No.1~1000
16-35	X41010-00080	小形丸平座金 WASHER	1	M8	No.1~1000
16-36	X30026-00080	六角ナット NUT	1	M8	No.1~1000
16-37	337-203-200-0	主軸側ベルトストップ取付板(B)(完) MAIN SHAFT SIDE BELT STOPPER BRACKET (B) COMP	1		No.1~1000
16-38	X40116-00080	バネ座金 WASHER, spring	1	M8	No.1~1000
16-39	X20126-08015	小形六角ボルト BOLT	1	M8×15	No.1~1000
16-40	337-203-004-0	主軸側ベルトストップステー(B) STAY, main shaft side belt stopper (B)	1		No.1~1000
16-41	337-203-005-0	ベルトカバー取付ステー STAY, belt cover fitting	1		No.1~1000
16-42	X41310-00080	黒丸平座金 WASHER	3	M8	No.1~1000
16-43	X40126-00080	バネ座金 WASHER, spring	3	M8	No.1~1000
16-44	X30026-00080	六角ナット NUT	1	M8	No.1~1000
16-45	337-203-300-0	主軸側ベルトストップ取付板(C)(完) MAIN SHAFT SIDE BELT STOPPER BRACKET (C) COMP	1		No.1~1000
16-46	X41010-00080	小形丸平座金 WASHER	1	M8	No.1~1000
16-47	X40126-00080	バネ座金 WASHER, spring	1	M8	No.1~1000
16-48	X30026-00080	六角ナット NUT	1	M8	No.1~1000
16-49	337-203-100-0	主軸側ベルトストップ(完) MAIN SHAFT SIDE BELT STOPPER COMP	1		No.1~4000
16-50	337-203-400-0	ベルトストップ(完) BELT STOPPER COMP	1		No.1~7800
16-50-1	337-203-500-0	増速プーリ用ベルトストップ(完) PULLEY BELT STOPPER	1		☆No.1~7800
16-51	X20126-08015	小形六角ボルト BOLT	3	M8×15	
16-52	X40116-00080	バネ座金 WASHER, spring	3	M8	No.1~7800
16-53	337-202-100-0	テンションピン取付板(完) TENSION PIN BRACKET COMP	1		No.1001~4000
16-53a	337-202-100-1	テンションピン取付板(完) TENSION PIN BRACKET COMP	1		No.4001~7800

見出番号 Ref No.	部品番号 Parts No.	部 品 名 Parts Name	個数 Q'ty	規 格 Standard	備 考 Remarks
16-53b	337-202-100-2	テンションピン取付板(完) TENSION PIN BRACKET COMP	1		No. 7801~
16-54	X20126-08070	小形六角ボルト BOLT	2	M8×70	No. 1001~7800
16-54a	X20126-08063	小形六角ボルト BOLT	2	M8×63	No. 7801~
16-55	X40126-00080	バネ座金 WASHER, spring	2	M8	No. 1001~
16-56	X30026-00080	六角ナット NUT	2	M8	No. 1001~
16-57	X41010-00080	小形丸平座金 WASHER	1	M8	No. 1001~
16-58	X40126-00080	バネ座金 WASHER, spring	1	M8	No. 1001~
16-59	X30026-00080	六角ナット NUT	1	M8	No. 1001~
16-60	337-203-200-1	主軸側ベルトストッパ取付板(B)(完) MAIN SHAFT SIDE BELT STOPPER BRACKET (B) COMP	1		No. 1001~4000
16-61	X20126-08065	小形六角ボルト BOLT	1	M8×65	No. 1001~4000
16-62	X40116-00080	バネ座金 WASHER, spring	1	M8	No. 1001~4000
16-63	337-203-005-0	ベルトカバー取付ステー STAY, belt cover fitting	1		No. 1001~4000
16-64	337-203-003-1	主軸側ベルトストッパステー(A) STAY, main shaft side belt stopper (A)	1		No. 1001~4000
16-64a	337-203-003-2	主軸側ベルトストッパステー(A) STAY, main shaft side belt stopper (A)	1		No. 4001~ 輸出用 For Export
16-65	X30026-00080	六角ナット NUT	1	M8	No. 1001~
16-66	X40126-00080	バネ座金 WASHER, spring	1	M8	No. 1001~
16-67	X41010-00080	小形丸平座金 WASHER	1	M8	No. 1001~
16-68	337-203-004-1	主軸側ベルトストッパステー STAY, main shaft side belt stopper	1		No. 1001~ 輸出用 For Export
16-69	337-203-300-0	主軸側ベルトストッパ取付板(C)(完) MAIN SHAFT BELT STOP- PER BRACKET (C) COMP	1		No. 1001~2005
16-70	X41010-00080	小形丸平座金 WASHER	1	M8	No. 1001~2005
16-71	X40126-00080	バネ座金 WASHER, spring	1	M8	No. 1001~2005
16-72	X20026-08042	六角ボルト BOLT	1	M8×42	No. 1001~2005
16-73	X30026-00080	六角ナット NUT	1	M8	No. 1001~2005
16-74	337-203-005-0	ベルトカバー取付ステー STAY, belt cover fitting	1		No. 1001~ 輸出用 For Export
16-75	337-203-300-1	主軸側ベルトストッパ取付板(C)(完) MAIN SHAFT BELT STOP- PER BRACKET (C) COMP	1		No. 2005~
16-76	X41010-00080	小形丸平座金 WASHER	1	M8	No. 2005~
16-77	X40116-00080	バネ座金 WASHER, spring	1		No. 2005~
16-78	X30020-00080	六角ナット(1種) NUT	1	M8	No. 2005~
16-79	X30020-00080	六角ナット NUT	1		No. 2005~

見出番号 Ref No.	部品番号 Parts No.	部 品 名 Parts Name	個数 Q'ty	規 格 Standard	備 考 Remarks
16- 0-3	337-200-901-1	テンションアーム(低)(組) TENSION ARM (LOW) ASS'Y	1		No. 7801~20000
16-0-3a	337-200-901-2	テンションアーム(低)(組) TENSION ARM (LOW) ASS'Y	1		No. 20001~
16-80	337-202-200-1	テンションアーム(低)(完) ・TENSION ARM (LOW) COMP	1		No. 7801~20000
16-80a	337-202-200-2	テンションアーム(低)(完) ・TENSION ARM (LOW) COMP	1		No. 20001~
16-81	337-202-500-0	テンションプーリ(完) ・TENSION PULLEY COMP	1		No. 7801~
	340-203-500-0	テンションプーリ(完) ・TENSION PULLEY COMP	1		○
16-82	X70410-00170	軸用C型止め輪 ・RING, snap (C-type)	1	17	No. 7801~
16- 0-4	337-200-902-1	テンションアーム(高)(組) TENSION ARM (HIGH) ASS'Y	1		No. 7801~20000
16-0-4a	337-200-902-2	テンションアーム(高)(組) TENSION ARM (HIGH) ASS'Y	1		No. 20001~
16-83	337-202-300-1	テンションアーム(高)(完) ・TENSION ARM (HIGH) COMP	1		No. 7801~20000
16-83a	337-202-300-2	テンションアーム(高)(完) ・TENSION ARM (HIGH) COMP	1		No. 20001~
16-84	337-202-500-0	テンションプーリ(完) ・TENSION PULLEY COMP	1		No. 7801~
	340-203-500-0	テンションプーリ(完) ・TENSION PULLEY COMP	1		○
16-85	X70410-00170	軸用C型止め輪 ・RING, snap (C-type)	1	17	No. 7801~
16-86	337-203-100-1	主軸側ベルトストッパ(完) BELT STOPPER COMP	1		No. 4001~
16-87	337-203-400-1	ベルトストッパ(完) BELT STOPPER COMP	1		No. 7801~
16-87-1	337-203-500-1	増速ベルトストッパ(完) BELT STOPPER COMP	1		☆No. 7801~
16-87-2	337-252-100-0	ベルトストッパ(完) BELT STOPPER COMP	1		輸 出 用 For Export
16-88	X20126-08015	小形六角ボルト BOLT	3	M8×15	No. 7801~
16-89	X40116-00080	バネ座金 WASHER, spring	3	M8	No. 7801~

No. 17  
Fig. 17

ホイール  
WHEEL



見出番号 Ref No.	部品番号 Parts No.	部 品 名 Parts Name	個数 Q'ty	規 格 Standard	備 考 Remarks
17- 1	325-241-100-0	ホイールパイプ標準 (4連用)(完) WHEEL PIPE STANDARD COMP	2		
17- 1-1	337-251-100-0	ホイールパイプ標準 (330)(完) WHEEL PIPE STANDARD COMP	2		輸 出 用 ☆ For Export
17- 2	X20126-12050	小形六角ボルト BOLT	2	M12×50	
17- 3	X40126-00120	バネ座金 WASHER, spring	2	M12	
17- 4	310-241-003-0	ホイールパイプピン(A) PIN, wheel pipe (A)	2		
17- 5	305-202-006-0	ホイールボスピン PIN, wheel boss	2		
17- 6	305-241-001-0	ホイール用ヘヤーピン PIN, wheel hair	2		
17- 0-1	325-200-901-0	ホイールボス(組) WHEEL BOSS ASS'Y	2		
17- 7	325-241-001-0	ホイールボス •BOSS, wheel	2		
17- 8	X20126-12020	小形六角ボルト •BOLT	6	M12×20	
17- 9	X40126-00120	バネ座金 •WASHER, spring	6	M12	
17- 0-2	337-200-904-0	タイヤ(左)(組) TIRE (L. H) ASS'Y	1		
17- 0-3	337-200-905-0	タイヤ(右)(組) TIRE (R. H) ASS'Y	1		
17-10	337-241-001-0	ゴムタイヤ(2種) •TIRE, rubber	2	400-9-2PR	
	X88202-40009	ゴムタイヤ(2種) •TIRE, rubber	2	400-9-2PR	○
17-11	X88300-40009	チューブ •TUBE	2	400-9	
17- 0-4	325-200-902-0	ホイールドラム(組) •WHEEL DRUM ASS'Y	2		
17-12	325-241-002-0	ホイールドラム(空気穴有) ••DRUM, wheel	2	400-9	
17-13	325-241-003-0	ホイールドラム(空気穴無) ••DRUM, wheel	2	400-9	
17-14	X20126-10016	小形六角ボルト ••BOLT	12	M10×16	
17-15	X30026-00100	六角ナット ••NUT	12	M10	
17-16	X40126-00100	バネ座金 ••WASHER, spring	12	M10	
17- 0-5	337-200-906-0	タイヤ(左)(組) TIRE (L. H) ASS'Y	1		☆
17- 0-6	337-200-907-0	タイヤ(右)(組) TIRE (R. H) ASS'Y	1		☆
17-10-1	X88202-40010	ゴムタイヤ(2種) •TIRE, rubber	2	400-10- 2PR	☆
17-11-1	X88300-40010	チューブ •TUBE	2	400-10- 2PR	☆
17- 0-7	337-200-908-0	ホイールドラム(組) •WHEEL DRUM ASS'Y	2		☆
17-12-1	337-241-004-0	ホイールドラム(空気穴有) ••DRUM, wheel	2	300D×10	☆
17-13-1	337-241-005-0	ホイールドラム(空気穴無) ••DRUM, wheel	2	300D×10	☆
17-14-1	X20126-10016	小形六角ボルト ••BOLT	12	M10×16	☆
17-15-1	X30026-00100	六角ナット ••NUT	12	M10	☆
17-16-1	X40126-00100	バネ座金 ••WASHER, spring	12	M10	☆

見出番号 Ref No.	部品番号 Parts No.	部 品 名 Parts Name	個数 Q'ty	規 格 Standard	備 考 Remarks
17-17	325-241-100-0	ホイールパイプ標準(4連用)(完) WHEEL PIPE STANDARD COMP	2		
17-18	X20126-12050	小型六角ボルト BOLT	2	M12×50	
17-19	X40126-00120	バネ座金 WASHER, spring	2	M12	
17-20	310-241-003-0	ホイールパイプピン(A) PIN, wheel pipe (A)	2		
17-21	305-202-006-0	ホイールボスピン PIN, wheel boss	2		
17-22	305-241-001-0	ホイール用ヘヤーピン PIN, wheel hair	2		
17- 0-8	325-200-901-0	ホイールボス(組) WHEEL BOSS ASS'Y	2		
17-23	325-241-001-0	ホイールボス BOSS, wheel	2		
17-24	X20126-12020	小型六角ボルト BOLT	6	M12×20	
17-25	X40126-00120	バネ座金 WASHER, spring	6	M12	
17- 0-9	337-200-906-0	タイヤ(左)(組) TIRE (L. H) ASS'Y	1		
17-0-10	337-200-907-0	タイヤ(右)(組) TIRE (R. H) ASS'Y	1		
17-26	X88202-40010	ゴムタイヤ(2種) TIRE, rubber	2	400-10- 2PR	
17-27	X88300-40010	チューブ TUBE	2	400-10-	
17-0-11	337-200-908-0	ホイールドラム(組) WHEEL DRUM ASS'Y	2		
17-28	337-241-004-0	ホイールドラム(空気穴有) DRUM, wheel	2	300D×10	
17-29	337-241-005-0	ホイールドラム(空気穴無) DRUM, wheel	2	300D×10	
17-30	X20126-10016	小型六角ボルト BOLT	12	M10×16	
17-31	X30026-00100	六角ナット NUT	12	M10	
17-32	X40126-00100	バネ座金 WASHER, spring	12	M10	

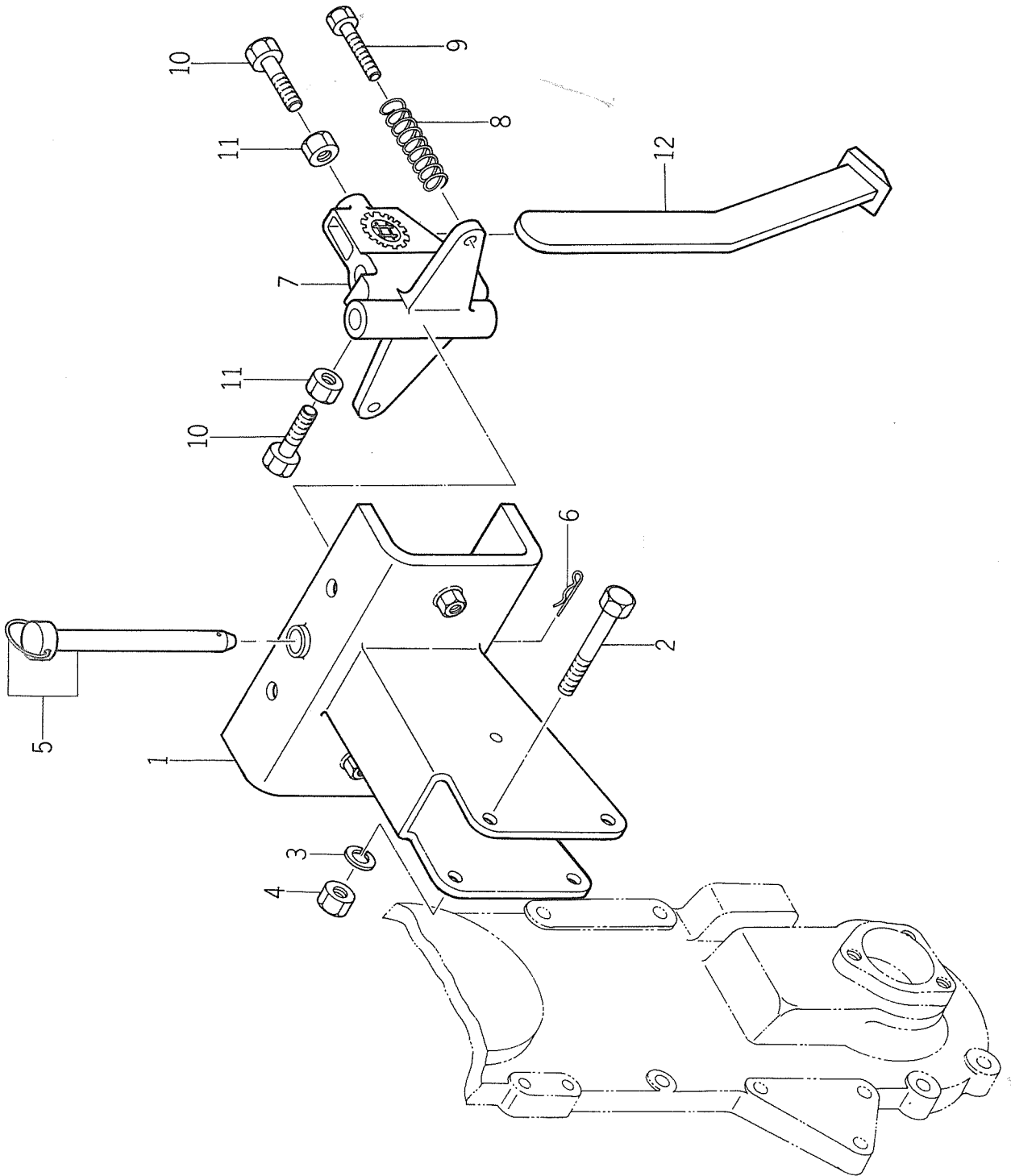
※見出No. 17-17 より 17-32 はフランス向標準部品

# SERVICE MEMO

A series of horizontal dashed lines for writing.

No. 18  
Fig. 18

リヤヒッチ  
REAR HITCH

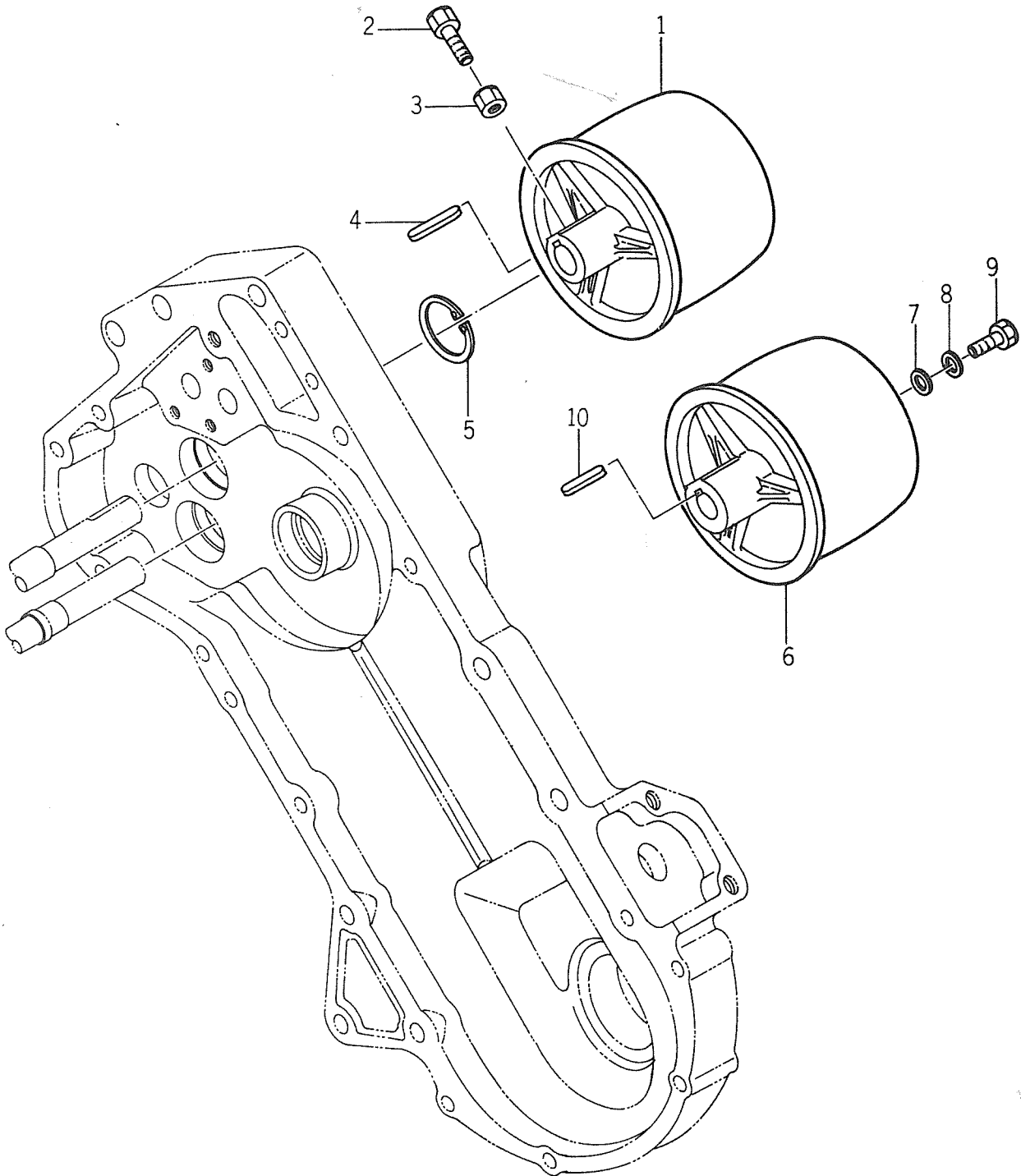




見出番号 Ref No.	部品番号 Parts No.	部 品 名 Parts Name	個数 Q'ty	規 格 Standard	備 考 Remarks
18- 1	337-930-100-0	リヤ-ヒッチ (完) REAR HITCH COMP	1		No. 1~ 4000
18- 1a	337-930-100-1	リヤ-ヒッチ (完) REAR HITCH COMP	1		No. 4001~
18- 2	X20126-12070	小形六角ボルト BOLT	2	M12×70	
18- 3	X40126-00120	バネ座金 WASHER, spring	2	M12	
18- 4	X30026-00120	六角ナット NUT	2	M12	
18- 5	301-100-901-0	キングピン (組) KING PIN ASS'Y	1		
18- 6	305-931-003-0	キングピン用ヘヤーピン PIN, hair	1		
18- 7	Y32-02-02-004	カルチヒッチ CULTI-HITCH	1		
18- 8	317-403-002-0	チェンジロッドスプリング SPRING, change rod	2		
	Y32-02-02-006	ゆるみ止めスプリング SPRING, loose lock	2		○
18- 9	X20126-12040	小形六角ボルト BOLT	2	M12×40 (S=35)	
18-10	Y32-02-02-005	振レ止メボルト BOLT, swing lock	2		
18-11	X30226-00120	六角ナット (3種) NUT	2	M12	
18-12	Y31-39-01-100	抵抗棒 (標準用) (完) RESISTANCE BAR COMP	1		

No. 19  
Fig. 19

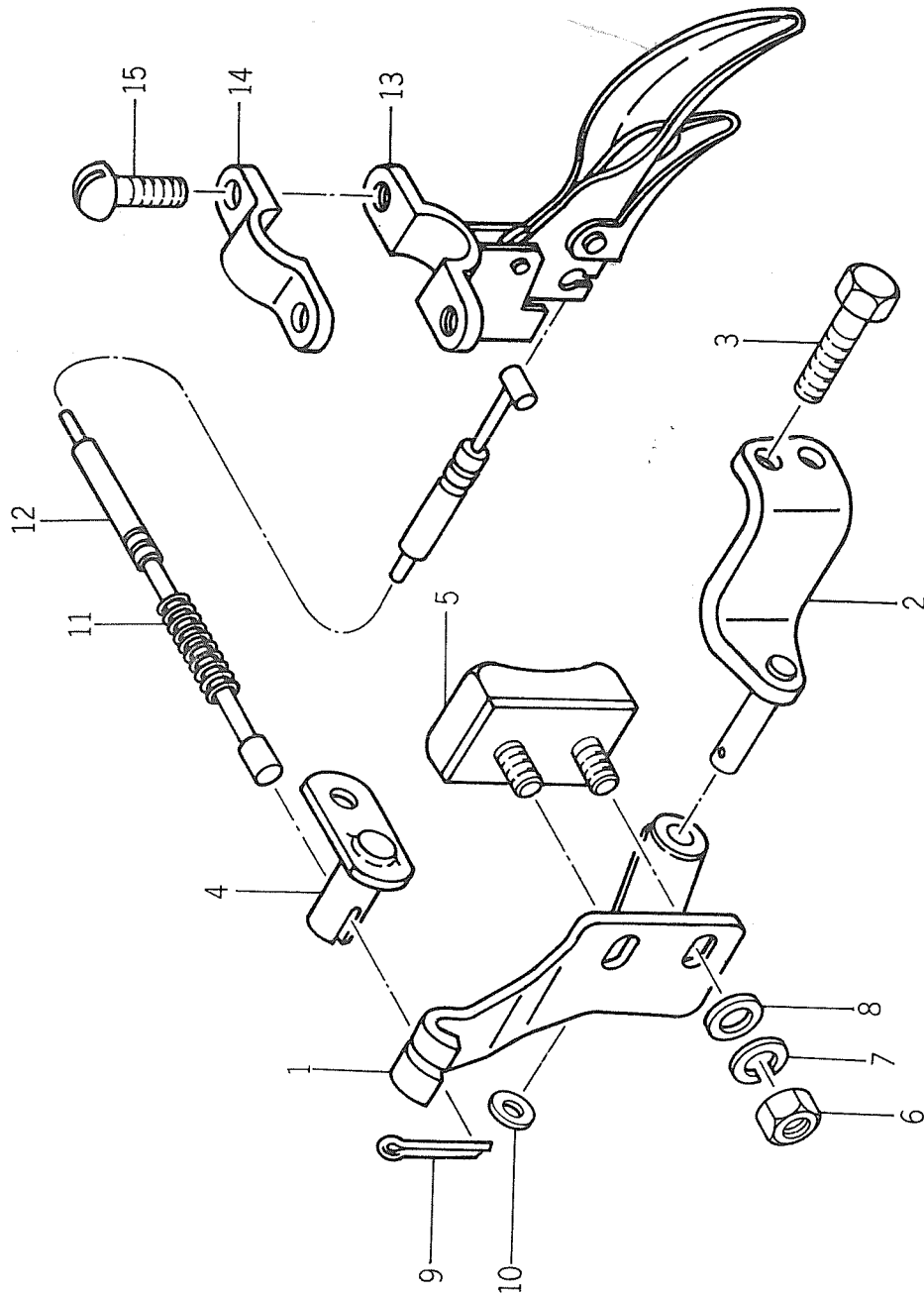
動力取出プーリ  
P. T. O. PULLEY



見出番号 Ref No.	部品番号 Parts No.	部 品 名 Parts Name	個数 Q'ty	規 格 Standard	備 考 Remarks
19- 1	329-917-001-0	動力取出シ平プーリ PULLEY, P. T. O.	1		No. 1~1000
19- 2	X20026-08018	六角ボルト BOLT	1	M8×18	No. 1~1000
19- 3	X30226-00080	六角ナット(3種) NUT	1	M8	No. 1~1000
19- 4	329-917-002-0	平プーリ用キー KEY, pulley	1		No. 1~1000
19- 5	X70510-00170	穴用C型止メ輪 RING, snap (C-type)	1		No. 1~1000
19- 6	329-917-001-1	動力取出平プーリー (完) P. T. O PULLEY COMP	1		No. 1001 ~
19- 7	X41116-00060	ミガキ丸座金 WASHER	1	M6	No. 1001 ~
19- 8	X40116-00060	ばね座金 WASHER, spring	1	M6	No. 1001 ~
19- 9	X20026-06022	六角ボルト BOLT	1	M6×22	No. 1001 ~
19-10	329-917-002-0	平プーリー用キー KEY, pulley	1		No. 1001 ~

No. 20  
Fig. 20

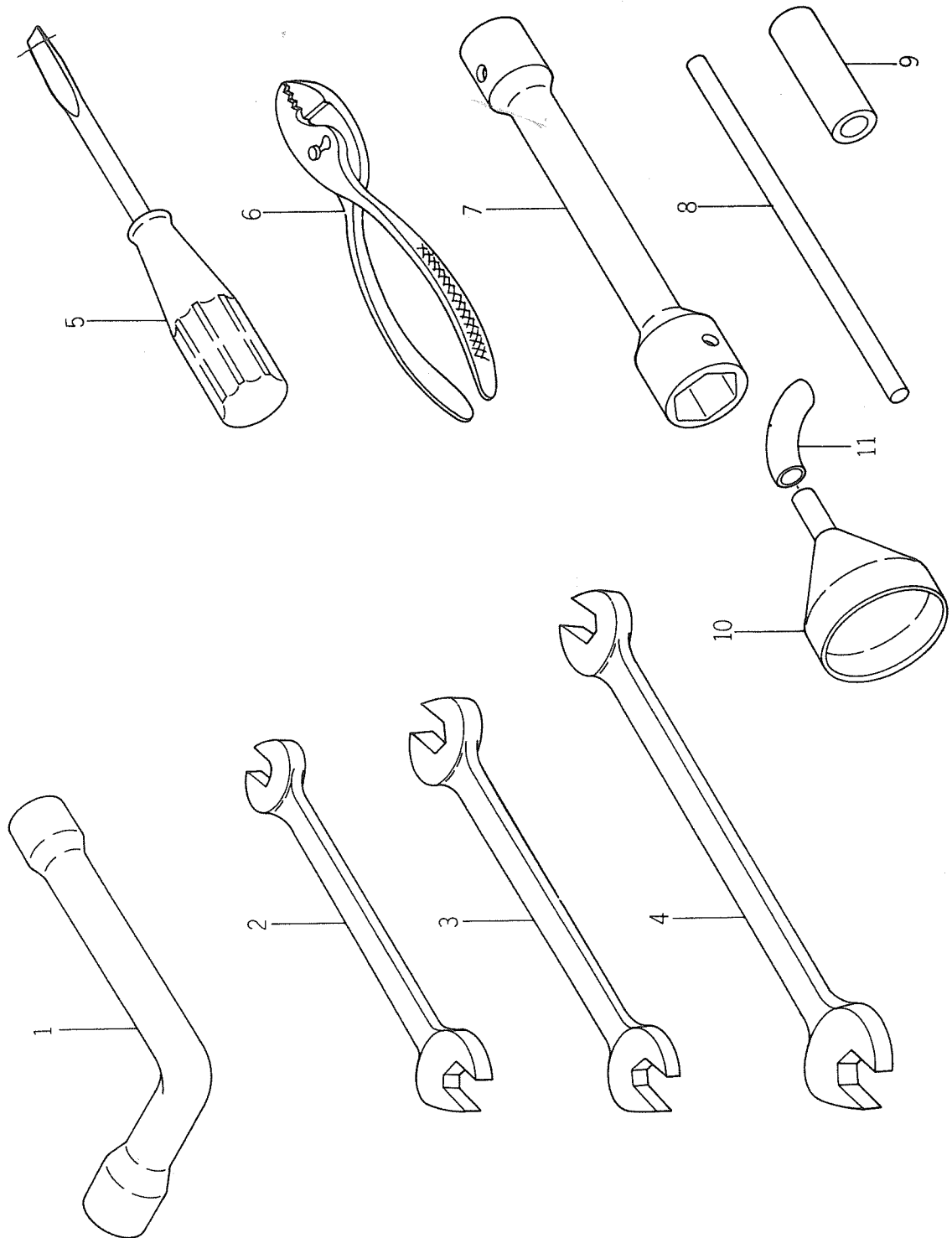
ブレーキ  
BRAKE



見出番号 Ref No.	部品番号 Parts No.	部 品 名 Parts Name	個数 Q'ty	規 格 Standard	備 考 Remarks
20- 0-1	337-400-901-0	ブレーキ装置(組) BRAKE ASS'Y	1		☆
20- 1	337-408-100-0	ブレーキブーム(完) ●BRAKE ARM COMP	1		☆
20- 2	337-408-200-0	ブレーキアームステー(完) ●BRAKE ARM STAY COMP	1		☆
20- 3	X20126-08080	小形六角ボルト ●BOLT	2	M8×80	☆
20- 4	337-408-300-0	ブレーキワイヤ止金(完) ●BRAKE WIRE CLAMP COMP	1		☆
20- 5	325-209-001-0	ブレーキシュー ●SHOE, brake	1		☆
20- 6	X30026-00080	六角ナット ●NUT	2	M8	☆
20- 7	X40126-00080	バネ座金 ●WASHER, spring	2	M8	☆
20- 8	X41310-00080	黒丸座金 ●WASHER	2	M8	☆
20- 9	X50010-25020	割ピン ●PIN, cotter	1	φ 2.5×20	☆
20-10	X41310-00100	黒丸座金 ●WASHER	1	M10	☆
20-11	325-401-010-0	ブレーキワイヤ ●WIRE, brake	1		☆
20-12	317-401-008-0	ブレーキスプリング ●SPRING, brake	1		☆
20- 0-2	329-400-052-0	クラッチレバー(組) ●CLUTCH LEVER ASS'Y	1		☆
20-13	329-401-003-0	クラッチレバー ●LEVER, clutch	1		☆
20-14	329-401-002-0	締付バンド ●BAND, clamping	1		☆
20-15	X10015-60025	丸小ネジ ●SCREW	1		☆

No. 21  
Fig. 21

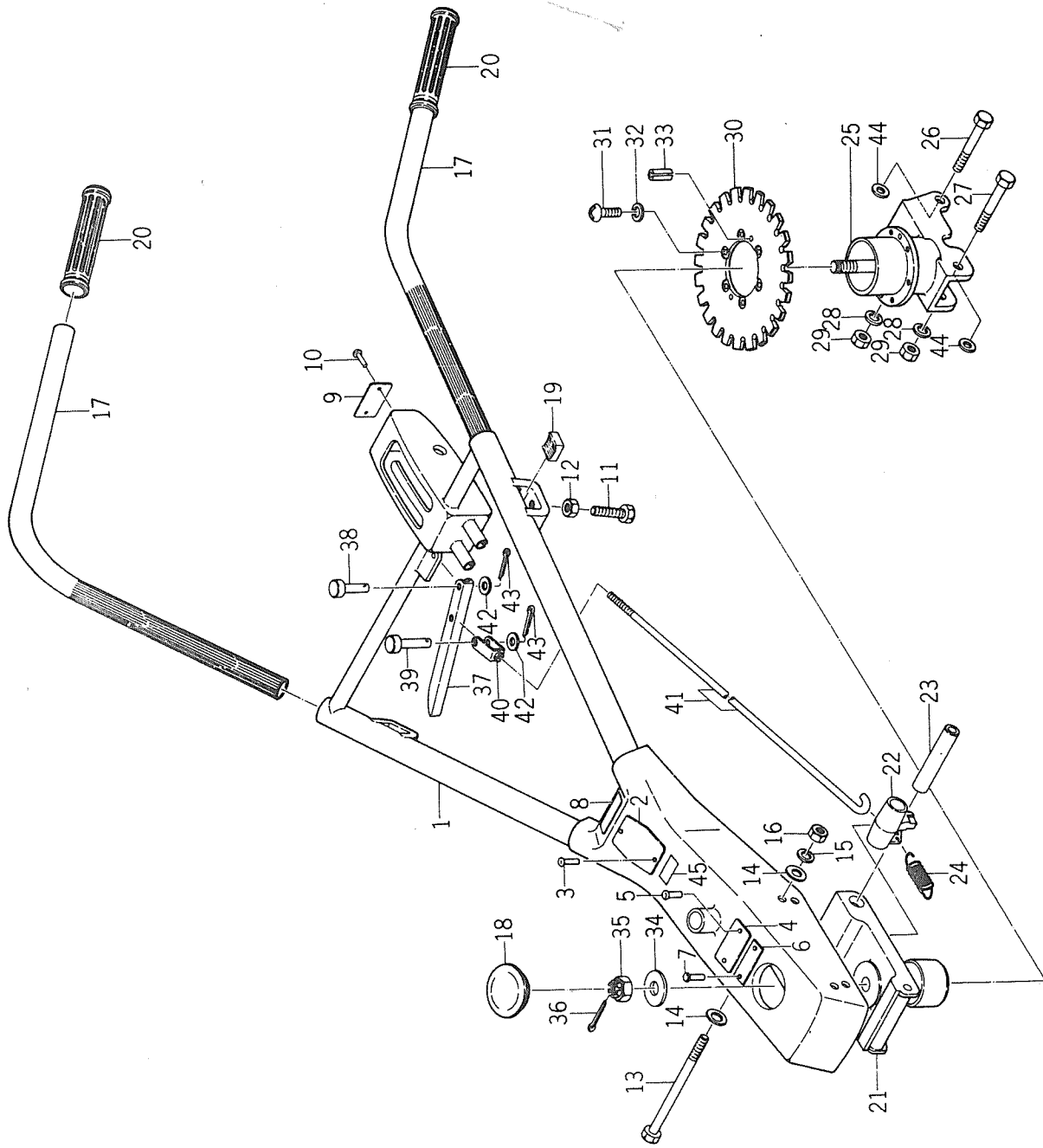
工 具  
TOOLS



見出番号 Ref No.	部品番号 Parts No.	部 品 名 Parts Name	個数 Q'ty	規 格 Standard	備 考 Remarks
21- 1	305-906-001-0	L型ボックススパナ SPANNER, box (L-type)	1	12-14	
21- 2	X92315-10012	スパナ SPANNER	1	10-12	
21- 3	X92315-14017	スパナ SPANNER	1	14-17	
21- 4	X92315-19021	スパナ SPANNER	1	19-21	
21- 5	X94010-06100	⊖ ドライバ (-) DRIVER	1	6×100	
21- 6	X93615-00150	プライヤ PLIERS	1	150	
21- 7	337-906-001-0	ボックススパナ SPANNER, box	1		
21- 8	337-906-002-0	ボックススパナハンドル HANDLE, box spanner	1		
21- 9	337-906-003-0	ボックススパナ用補助ハンドル HANDLE, box spanner	1		
21-10	308-906-101-0	オイル注入用漏斗 auxiliary FUNNEL, oiler	1		
21-11	308-906-201-0	ビニールパイプ PIPE, vinyl	1		

No. 22  
Fig. 22

ハンドル フレーム (輸 出 用)  
HANDLE FRAME (FOR EXPORT)





見出番号 Ref No.	部品番号 Parts No.	部 品 名 Parts Name	個数 Q'ty	規 格 Standard	備 考 Remarks
22- 1	337-351-100-0	ハンドル フレーム (完) HANDLE FRAME COMP	1		
22- 2	337-951-001-0	機種マーク MARK	1		
22- 3	X29120-20005	小形丸リベット RIVET	2	2φ×5	
22- 4	329-901-002-0	社内検査合格証 PLATE, licence	1		
22- 5	X29120-20005	小形丸リベット RIVET	2	2φ×5	
22- 6	326-901-007-0	小型特殊自動車認定票 PLATE, licence	1		
22- 7	X29120-20005	小形丸リベット RIVET	2	2φ×5	
22- 8	324-957-012-0	国名マーク MARK	1		
22- 9	337-951-003-0	メインクラッチマーク MARK, main clutch	1		
22-10	X29120-2004	小形丸リベット RIVET	2	2φ×4	
22-11	X20126-12028	小形六角ボルト BOLT	2	M12×28	
22-12	X30226-00120	六角ナット(3種) NUT	2	M12	
22-13	X20126-10120	小形六角ボルト BOLT	2	M10×120	
22-14	X41315-00100	黒丸座金 WASHER	4	M10	
22-15	X40126-00100	バネ座金 WASHER, spring	2	M10	
22-16	X30026-00100	六角ナット NUT	2	M10	
22-17	337-301-001-1	ハンドルパイプ PIPE, handle	2		
22-18	337-301-002-0	ハンドルフレームゴムキャップ CAP, handle frame rubber	1		
22-19	326-311-004-0	ハンドルパイプ押エ RETAINER, handle pipe	2		
22-20	326-311-005-0	ハンドルグリップ GRIP, handle	2		
22-21	337-351-200-1	ブラケット(上)(完) BRACKET (UPPER) COMP	1		
22-22	337-351-300-1	セットツメ(完) SET PAWL COMP	1		
22-23	337-351-001-0	パイプ PIPE	1		
22-24	317-401-004-0	主クラッチスプリング SPRING, main clutch	1		
22-25	337-351-400-1	ブラケット(下)(完) BRACKET (LOWER) COMP	1		No. 1~20000
22-25a	337-351-400-2	ブラケット(下)(完) BRACKET (LOWER) COMP	1		No. 20001~
22-26	X20126-12065	小形六角ボルト BOLT	1	M12×65	
22-27	X20126-12070	小形六角ボルト BOLT	1	M12×70	
22-28	X40126-00120	バネ座金 WASHER, spring	2	M12	
22-29	X30020-00120	六角ナット NUT	2	M12	
22-30	337-351-002-0	ロックプレート PLATE, lock	1	t=6	
22-31	X10016-60012	丸小ネジ SCREW	6	M6×12	
22-32	X40126-00060	バネ座金 WASHER, spring	6	M6	

見出番号 Ref No.	部品番号 Parts No.	部 品 名 Parts Name	個数 Q'ty	規 格 Standard	備 考 Remarks
22-33	X58010-50012	ロールピン PIN, roll	2	5φ×12	
22-34	323-301-104-0	ハンドルフレーム取付補強板 PLATE, handle frame setting reinforcement	1		
22-35	X32026-00140	ミノ付ナット(高) NUT, slotted (high)	1	M14	
22-36	X50015-03030	割ピン PIN, cotter	1	3φ×30	
22-37	331-351-006-0	ハンドル HANDLE	1		
22-38	331-351-007-0	ピン(A) PIN (A)	1		
22-39	331-351-008-0	ピン(B) PIN (B)	1		
22-40	331-351-400-0	フタマタ継手(完) YOKE COMP	1		
22-41	337-351-003-0	ロッド ROD	1		
22-42	X41316-00060	黒丸座金 WASHER	2	M6	
22-43	X50015-20015	割ピン PIN, cotter	2	2×15	
22-44	337-301-006-0	ハンドルブラケット用シム(A) SHIM, handle bracket (A)	3	t=0.5	
22-44-1	337-301-007-0	ハンドルブラケット用シム(B) SHIM, handle bracket (B)	3	t=1.0	
22-45	331-954-006-0	商社マーク MARK	1		フランス向用 For France
22- 2-1	333-953-001-0	機種マーク MARK	1		フランス向用 For France
22- 3	X29120-20005	小形丸リベット RIVET	2	2φ×5	フランス向用 For France
22- 9-1	337-953-003-0	メインクラッチマーク MARK, main clutch	1		フランス向用 For France
22-10	X29120-20004	小形丸リベット RIVET	2	2φ×4	フランス向用 For France

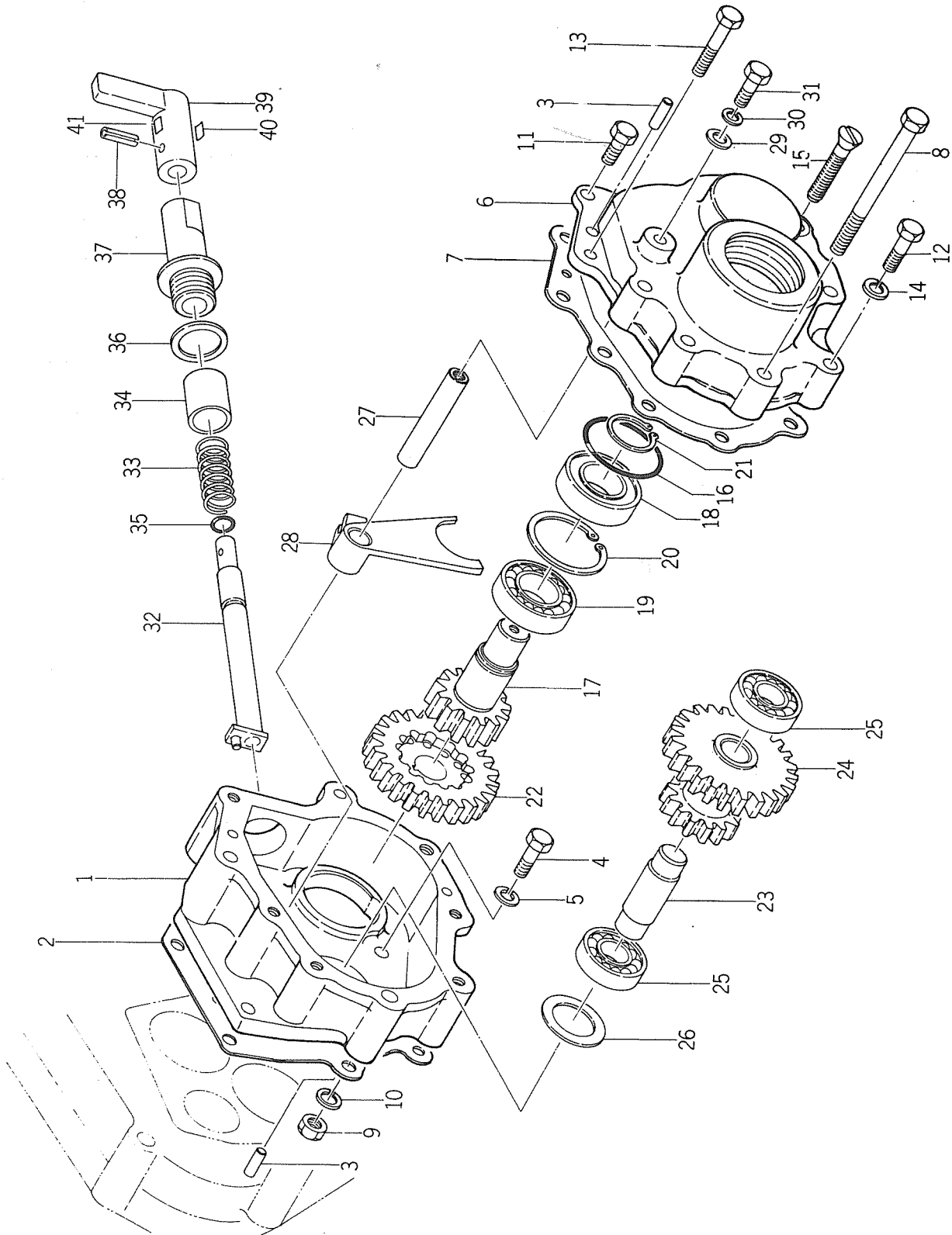
○ヘッドランプ(組)は337-600-053-0を使用 Fig10-0-1を参照  
Whenever as for Head Lamp Ass'y, be sure to use  
337-600-053-0. See Fig. 10-0-1.

**SERVICE MEMO**

A series of horizontal dashed lines for writing.

No. 23  
Fig. 23

サブミッション  
SUB MISSION



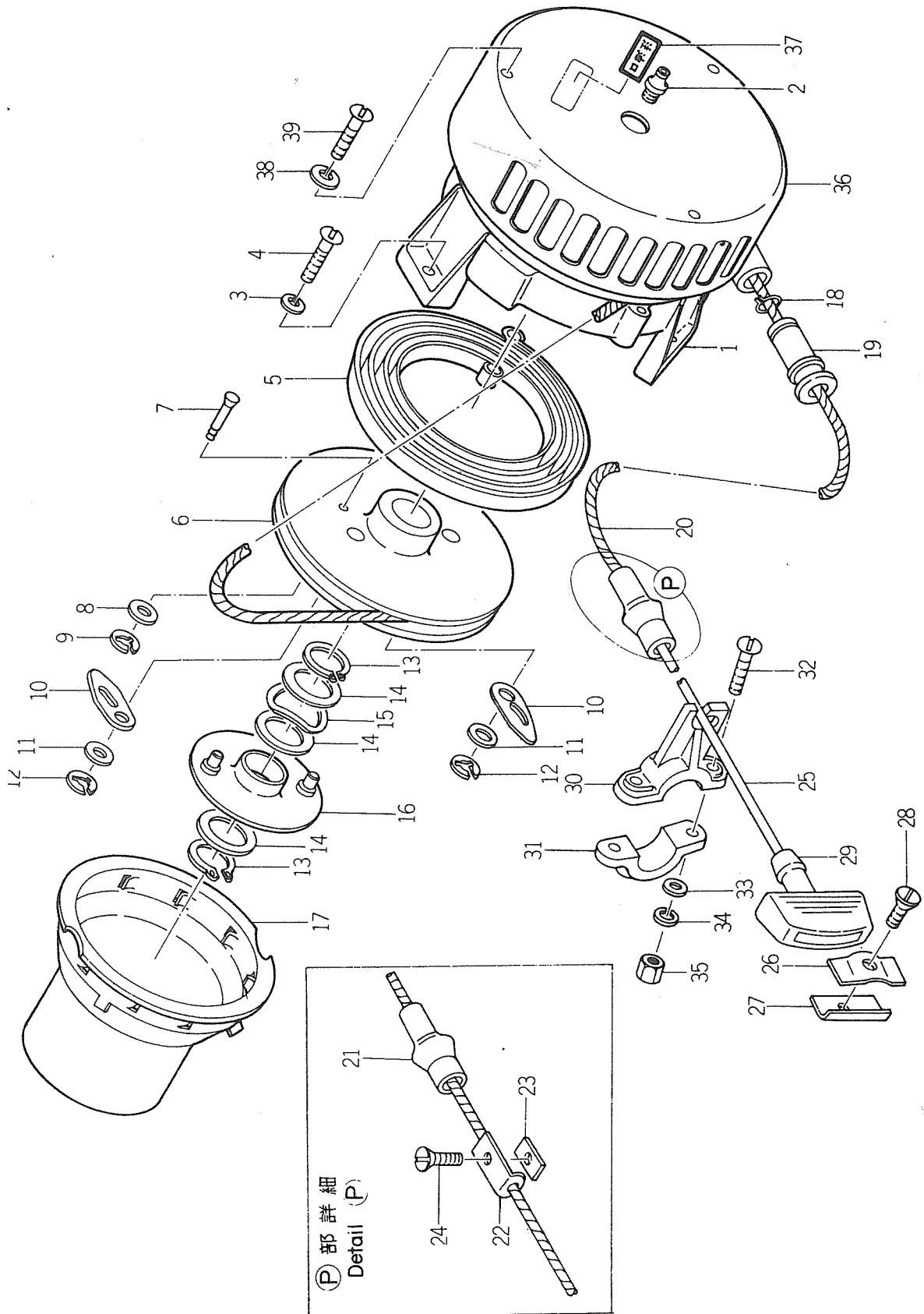
見出番号 Ref No.	部品番号 Parts No.	部 品 名 Parts Name	個数 Q'ty	規 格 Standard	備 考 Remarks
23- 0-1	337-200-903-0	減 速 機 (組) REDUCTION DEVICE ASS'Y	1		☆ No. 1 ~ 1000
23- 0-2	337-200-903-1	減 速 機 (組) REDUCTION DEVICE ASS'Y	1		☆ No. 1001~
23- 1	337-212-001-0	サブギヤ-ケース •CASE, sub gear	1		☆ No. 1 ~ 1000
23- 1a	337-212-002-0	サブギヤ-ケース •CASE, sub gear	1		☆ No. 1001~
23- 2	337-216-006-0	直結シャフトメタルパッキン •PACKING, shaft metal	1		☆ No. 1 ~ 1000
23- 2a	337-216-006-1	直結シャフトメタルパッキン •PACKING, shaft metal	1		☆ No. 1001~
23- 3	X58110-50012	ロールピン •PIN, roll	2	5φ×12	☆
23- 4	X20020-06018	六角ボルト •BOLT	5	M6×18	☆ No. 1 ~ 1000
23- 4a	X20020-06018	六角ボルト •BOLT	3	M6×18	☆ No. 1001~
23- 5	X40120-00060	バネ座金 •WASHER, spring	5	M6	☆ No. 1 ~ 1000
23- 5a	X40120-00060	バネ座金 •WASHER, spring	3	M6	☆ No. 1001~
23- 6	337-212-003-0	サブギヤ-ケースカバー •COVER, sub gear case	1		☆ No. 1 ~ 1000
23- 6a	337-212-003-1	サブギヤ-ケースカバー •COVER, sub gear case	1		☆ No. 1001~
23- 7	337-212-004-0	サブギヤ-ケースガスケット •GASKET, sub gear case	1		☆
23- 8	X20120-08145	小形ボルト •BOLT	1	M8×145	☆
23- 9	X30020-00080	六角ナット •NUT	1	M8	☆
23-10	X40120-00080	バネ座金 •WASHER, spring	1	M8	☆
23-11	X20020-06018	六角ボルト •BOLT	2	M6×18	☆
23-12	X20020-06028	六角ボルト •BOLT	4	M6×28	☆
23-13	X20020-06060	六角ボルト •BOLT	1	M6×60	☆
23-14	X40120-00060	バネ座金 •WASHER, spring	7	M6	☆
23-15	X10410-60023	スクリュ •SCREW	1	M6×28	☆ No. 1 ~ 1000
23-15a	X10410-60060	スクリュ •SCREW	1	M6×60	☆ No. 1001~
23-16	X72010-06048	リング •O-RING	1	P48	☆
23-17	337-212-005-0	インプットギヤ- •GEAR, input	1		☆
23-18	X60014-06204	ラジアルボールベアリング •BEARING, radial ball	1	6204D	☆
23-19	X60011-06204	ラジアルボールベアリング •BEARING, radial ball	1	6204	☆
23-20	X70510-00470	穴用C型止メ輪 •RING, snap (C-type)	1	47	☆
23-21	X70410-00200	軸用C型止メ輪 •RING, snap (C-type)	1	20	☆
23-22	337-212-006-0	サブチェンジギヤ- (23) •GEAR, sub change (23)	1		☆
23-23	337-212-008-0	サブカウンタシャフト •SHAFT, sub counter	1		☆
23-24	337-212-007-0	サブカウンタギヤ- (24-13 枚) •GEAR, sub counter (24-13T)	1		☆

見出番号 Ref No.	部品番号 Parts No.	部品名 Parts Name	個数 Q'ty	規格 Standard	備考 Remarks
23-25	X60011-06301	ラジアルボールベアリング ・BEARING, radial ball	2	6301	☆
23-26	337-212-009-0	カラー (24×37×0.5) ・COLLAR (24×37×0.5)	1	t=0.5	☆
23-27	337-212-010-1	シフトステータ ・STAY, shifter	1	10φ×25	☆
23-28	337-212-011-0	サブシフター ・SHIFTER, sub	1		☆
23-29	334-211-011-0	シールワッシャー ・WASHER, seal	1		☆
23-30	X40120-00060	バネ座金 ・WASHER, spring	1	M6	☆
23-31	X20020-06014	六角ボルト ・BOLT	1	M6×14	☆
23-32	337-212-100-0	サブシフトアーム (完) ・SUB SHIFT ARM COMP	1		☆
23-33	334-224-007-0	耕転シフトアームスプリング ・SPRING, tilling shift arm	1	1.4φ	☆
23-34	337-212-012-0	カラー (18×22×21) ・COLLAR (18×22×21)	1	21.7φ×	☆
23-35	X72010-03009	Oリング ・O-RING	1	P9	☆
23-36	317-212-016-0	副変速レバーバックギン ・GASKET, overdrive lever	1	t=0.8	☆
23-37	337-212-013-0	サブチェンジレバーボス ・BOSS, sub change lever	1		☆
23-38	X58110-40010	ロールピン ・PIN, roll	1	4φ×18	☆
23-39	324-212-006-0	副変速レバー ・LEVER, overdrive	1		☆
23-40	324-902-004-0	副変速レバーマーク(A) MARK, overdrive lever (A)	1		☆
23-40-1	324-957-006-0	サブチェンジレバーマーク(A) MARK, sub change lever (A)	1		☆ 輸出用
23-40-2	324-962-005-0	サブチェンジレバーマーク(A) MARK, sub change lever (A)	1		☆ フランス向用
23-41	324-902-005-0	副変速レバーマーク(B) MARK, overdrive lever (B)	1		☆
23-41-1	324-957-007-0	サブチェンジレバーマーク(B) MARK, sub change lever (B)	1		☆ 輸出用
23-41-2	324-962-006-0	サブチェンジレバーマーク(B) MARK, sub change lever (B)	1		☆ フランス向用



No. 24  
Fig. 24

リコイルスタータ(国内用)  
RECOIL STARTER (FOR JAPANESE)





見出番号 Ref No.	部品番号 Parts No.	部品名 Parts Name	個数 Q'ty	規格 Standard	備考 Remarks
24- 0-1	325-100-051-0	リコイル スタータ (組) RECOIL STARTER ASS'Y	1		☆No. 1 ~ 4000
24- 0-2	337-100-051-0	リコイル スタータ (組) RECOIL STARTER ASS'Y	1		☆No. 4001 ~ 2000C
24- 1	325-121-006-0	スタータケース • CASE, starter	3		☆
24- 2	325-121-007-0	グリースニップル • FITTING, grease	1		☆
24- 3	X40126-00006	バネ座金 • WASHER, spring	3	M6	☆
24- 4	X10016-60018	丸小ネジ • SCREW	3	M6×18	☆
24- 5	317-121-018-0	板スプリング • SPRING, plate	1		☆
24- 6	317-121-011-0	シーブドラム • DRUM, sheave	1		☆
24- 7	317-121-015-0	リベット • RIVET	1		☆
24- 8	317-121-016-0	カラー • COLLAR	1		☆
24- 9	317-121-017-0	E型リング • RING (E-type)	1		☆
24-10	317-121-012-0	ドライブボール • PAWL, drive	2		☆
24-11	317-121-013-0	ボール間座 • SEAT, pawl	2		☆
24-12	317-121-014-0	E型リング • RING (E-type)	2		☆
24-13	317-121-007-0	リテーニングリング • RING, retaining	2		☆
24-14	317-121-009-0	フラットワッシャ • WASHER, flat	3		☆
24-15	317-121-010-0	波形スプリング • SPRING, wave	1		☆
24-16	317-121-008-0	ドライブプレート • PLATE, drive	1		☆
24-17	325-121-005-0	プーリ • PULLEY	1		☆
24-18	317-121-020-0	ワイヤガイドクリップ • CLIP, wire guide	1		☆
24-19	317-121-019-0	ワイヤガイド • GUIDE, wire	1		☆
24-20	317-121-021-0	ワイヤ • WIRE	1		☆
24-21	317-121-024-0	ワイヤ接手 • JOINT, wire	1		☆
24-22	317-121-022-0	ワイヤ接手金具(A) • CLAMP, wire joint (A)	1		☆
24-23	317-121-023-0	ワイヤ接手金具(B) • CLAMP, wire joint (B)	1		☆
24-24	X10416-50012	皿小ネジ • SCREW	1	M5×12	☆
24-25	325-121-008-0	リードワイヤ • WIRE, lead	1		☆
24-26	317-121-026-0	ワイヤ締付金具(A) • CLAMP, wire (A)	1		☆
24-27	317-121-027-0	ワイヤ締付金具(B) • CLAMP, wire (B)	1		☆
24-28	X10416-50008	皿小ネジ • SCREW	1	M5×8	☆
24-29	317-121-028-0	スタータハンドル • HANDLE, starter	1		☆
24-30	325-121-009-0	ハンドル掛け金具(A) • CLAMP, handle (A)	1		☆No. 1 ~ 4000

見出番号 Ref No.	部品番号 Parts No.	部 品 名 Parts Name	個数 Q'ty	規 格 Standard	備 考 Remarks
24-30a	324-121-002-0	ハンドル掛け金具(A) • CLAMP, handle (A)	1		☆No. 4001~
24-31	325-121-010-0	ハンドル掛け金具(B) • CLAMP, handle (B)	1		☆No. 1~ 4000
24-31a	324-121-003-0	ハンドル掛け金具(B) • CLAMP, handle (B)	1		☆No. 4001~ 20000
24-32	X10016-60030	丸小ネジ • SCREW	2	M6×30	☆
24-33	X41115-00060	ミガキ丸座金 • WASHER	2	M6	☆
24-34	X40126-00006	バネ座金 • WASHER, spring	2	M6	☆
24-35	X30026-00060	六角ナット • NUT	2	M6	☆
24-36	325-121-011-0	泥除カバー • COVER; fender	1		☆
24-37	325-902-005-0	スタータカバー注油口銘板 • PLATE, name, starter cov- er oiling	1		☆
24-38	X10016-60014	丸小ネジ • SCREW	3	M6×14	☆
24-39	X40126-00006	バネ座金 • WASHER, spring	3	M6	☆

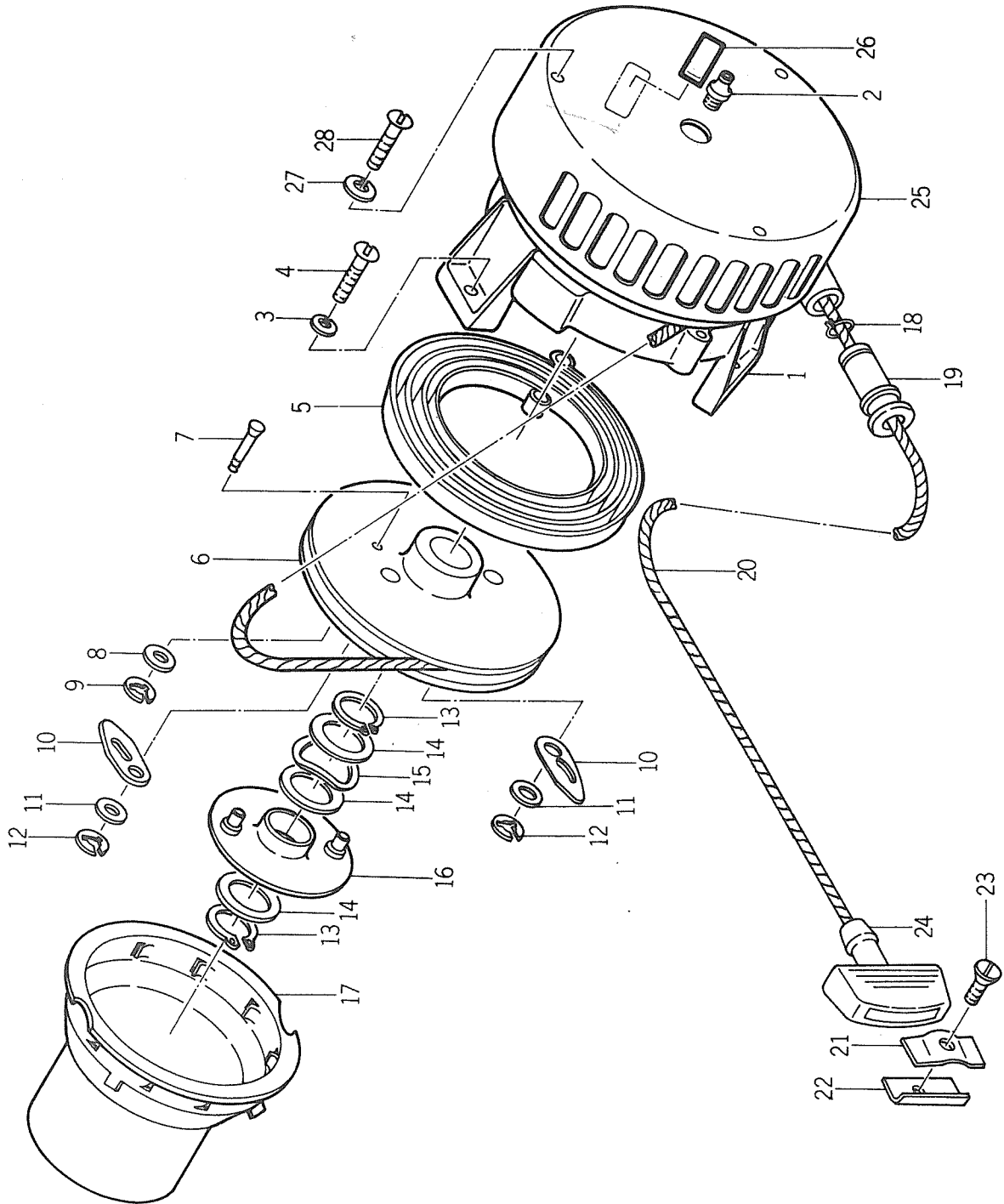
**SERVICE MEMO**

A series of horizontal dashed lines for writing.

No. 25  
Fig. 25

リコイルスタータ (輸出用)  
RECOIL STARTER (FOR EXPORT)

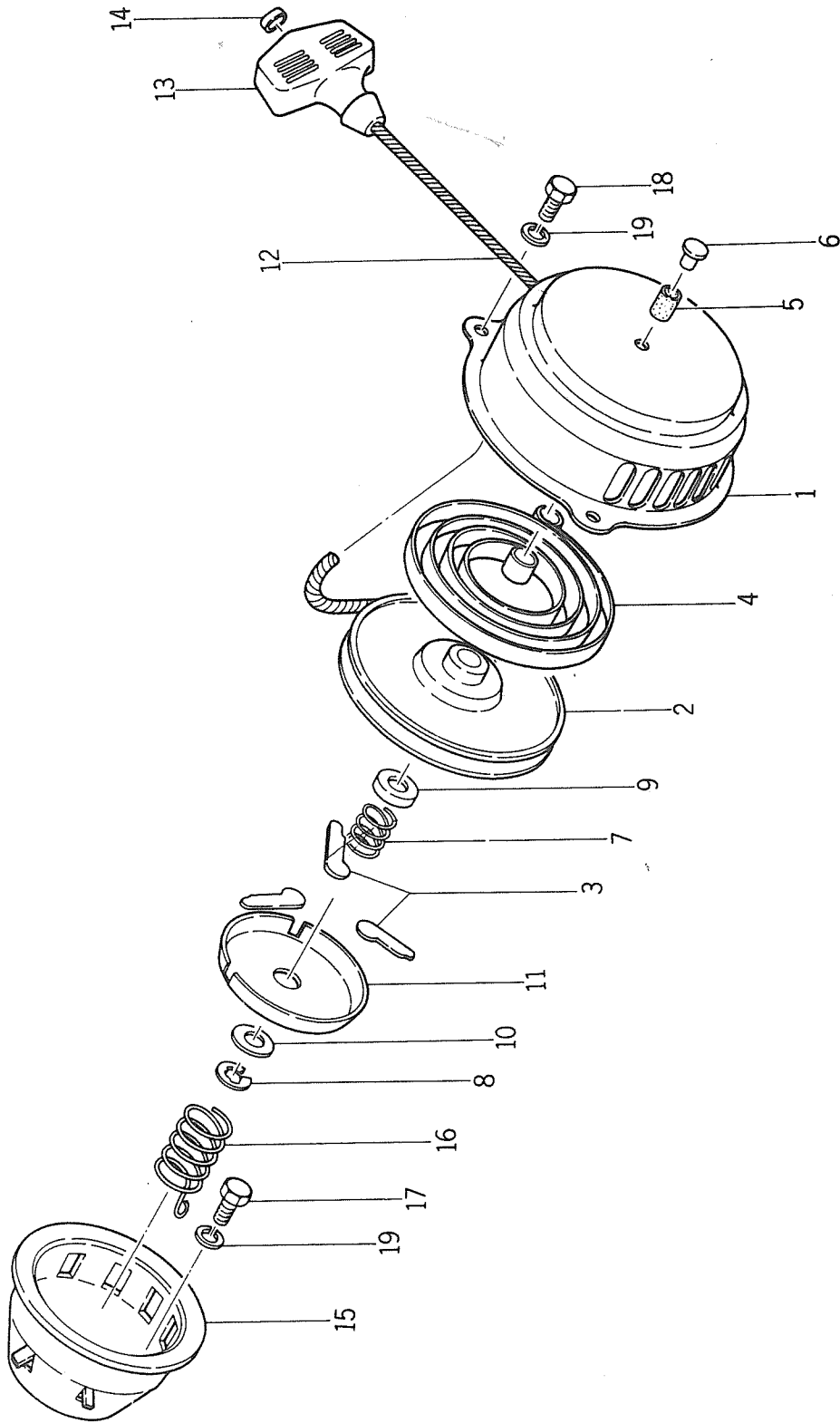
No. 1~20000



見出番号 Ref No.	部品番号 Parts No.	部 品 名 Parts Name	個数 Q'ty	規 格 Standard	備 考 Remarks
25- 0-1	337-171-051-0	リコイル スタータ (組) RECOIL STARTER ASS'Y	1		No. 1~20000
25- 1	325-121-006-0	スタータケース •CASE, starter	3		
25- 2	337-717-001-0	グリース注入ボルト •FITTING, grease	1		
25- 3	X40126-00006	バネ座金 •WASHER, spring	3	M6	
25- 4	X10016-80014	丸小ネジ •SCREW	3	M6×14	
25- 5	317-121-018-0	板スプリング •SPRING, plate	1		
25- 6	317-121-011-0	シールドラム •DRUM, sheave	1		
25- 7	317-121-015-0	リベット •RIVET	1		
25- 8	317-121-016-0	カラー •COLLAR	1		
25- 9	317-121-017-0	E型リング •RING (E-type)	1		
25-10	317-121-012-0	ドライブボール •PAWL, drive	2		
25-11	317-121-013-0	ボール間座 •SEAT, pawl	2		
25-12	317-121-014-0	E型リング •RING (E-type)	2		
25-13	317-121-007-0	リテーニングリング •RING, retaining	2		
25-14	317-121-009-0	フラットワッシャ •WASHER, flat	3		
25-15	317-121-010-0	波形スプリング •SPRING, wave	1		
25-16	317-121-008-0	ドライブプレート •PLATE, drive	1		
25-17	325-121-005-0	プーリ •PULLEY	1		
25-18	317-121-020-0	ワイヤーガイドクリップ •CLIP, wire guide	1		
25-19	337-171-002-0	ワイヤーガイド •GUIDE, wire	1		
25-20	337-171-003-0	ワイヤ •WIRE	1		
25-21	317-121-026-0	ワイヤー締付金具(A) •CLAMP, wire (A)	1		
25-22	317-121-027-0	ワイヤー締付金具(B) •CLAMP, wire (B)	1		
25-23	X10416-50008	皿小ネジ •SCREW	1	M5×8	
25-24	317-121-028-0	スタータハンドル •HANDLE, starter	1		
25-25	325-121-011-0	泥除カバー •COVER, fender	1		
25-26		スタータカバー注油口銘板 •PLATE, name, starter cov- er oiling	1		
25-27	X10016-60018	丸小ネジ •SCREW	3	M6×18	
25-28	X40126-00006	バネ座金 •WASHER, spring	3	M6	

No. 28  
Fig. 28

リコイルスタータ(輸出用)  
RECOIL STARTER (FOR EXPORT)



見出番号 Ref No.	部品番号 Parts No.	部品名 Parts Name	個数 Q'ty	規格 Standard	備考 Remarks
28- 0-1	337-100-053-0	リコイルスタータ (組) RECOIL STARTER ASS'Y	1		No. 20001~
28- 1	337-121-004-0	ケース結合 ・COUPLING, case	1		
28- 2	337-121-005-0	リール結合 ・COUPLING, reel	1		
28- 3	590-102-004-0	爪 ・PAWL	3		
28- 4	590-102-005-0	ゼンマイ ・SPRING	1		
28- 5	590-102-006-0	保油モルトブレン ・SEAL, oil	1		
28- 6	590-102-007-0	オイルカップ ・CUP, oil	1		
28- 7	590-102-008-0	スプリング ・SPRING	1		
28- 8	X71020-00080	Eリング ・E-RING	1	E8	
28- 9	590-102-009-0	ワッシャー(A) ・WASHER((A)	1	t=1.0	
28-10	590-102-010-0	ワッシャー(B) ・WASHER (B)	1	t=1.2	
28-11	590-102-011-0	抑エ板 ・PLATE	1		
28-12	590-102-012-0	ロープ ・ROPE	1	6φ×1450	
28-13	590-102-013-0	ハンドル ・HANDLE	1		
28-14	590-102-014-0	ロープ止め金具 ・METAL, rope lock	1		
28-15	590-102-015-0	プーリ結合 ・COUPLING, pulley	1		
28-16	337-121-006-0	リターンスプリング ・SPRING, return	1		
28-17	V20015-06014	六角ボルト ・BOLT	3	M6×14	
28-18	V20015-06008	六角ボルト ・BOLT	3	M6×8	
28-19	V40115-00060	スプリングワッシャー ・WASHER, spring	6	M6	







**Yvan Béal - 21, av. de l'Agriculture - B.P. 16  
Z.I. du Brézet - 63014 Clermont-Ferrand Cedex 2  
Tél : 04 73 91 93 51 - Télécopie : 04 73 90 23 11  
[www.yvanbeal.fr](http://www.yvanbeal.fr) - E-mail : [info@yvanbeal.fr](mailto:info@yvanbeal.fr)  
R.C.S. Clermont-Fd B 304 973 886 - S.A.S. au capital de 612 000 €**