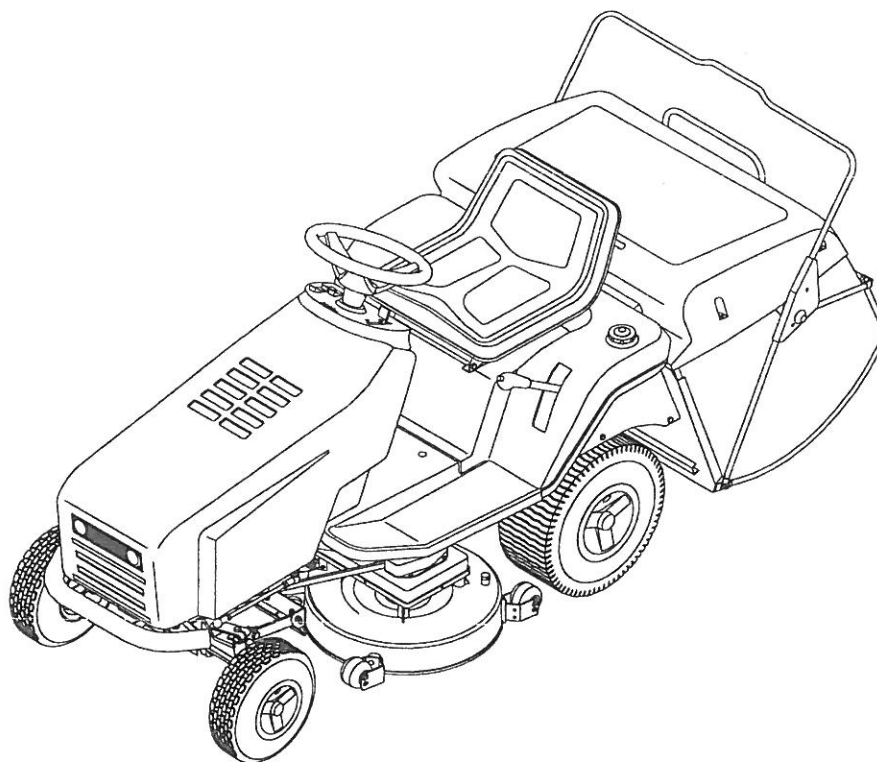


WIKOV  SLAVIA

	4313	↔	MT8 - 110.22 M1
ŽACÍ STROJ	4315	↔	MT8 - 110.25 M1
RASENTRAKTOR	4316	↔	MT8 - 110.26 M1
TONDEUSE	4318	↔	MT8 - 110.28 H1
LAWN TRACTOR	4320	↔	MT8 - 110.29 H1
	4322	↔	MT8 - 112.29 H1
	4422	↔	MT8 - 112.49 H1



KATALOG NÁHRADNÍCH DÍLŮ
ERSATZTEILKATALOG
LISTE DES PIÈCES
SPARE PARTS CATALOGUE



1998

4313 - 4315 - 4316 - 4318 - 4320 - 4322 - 4422

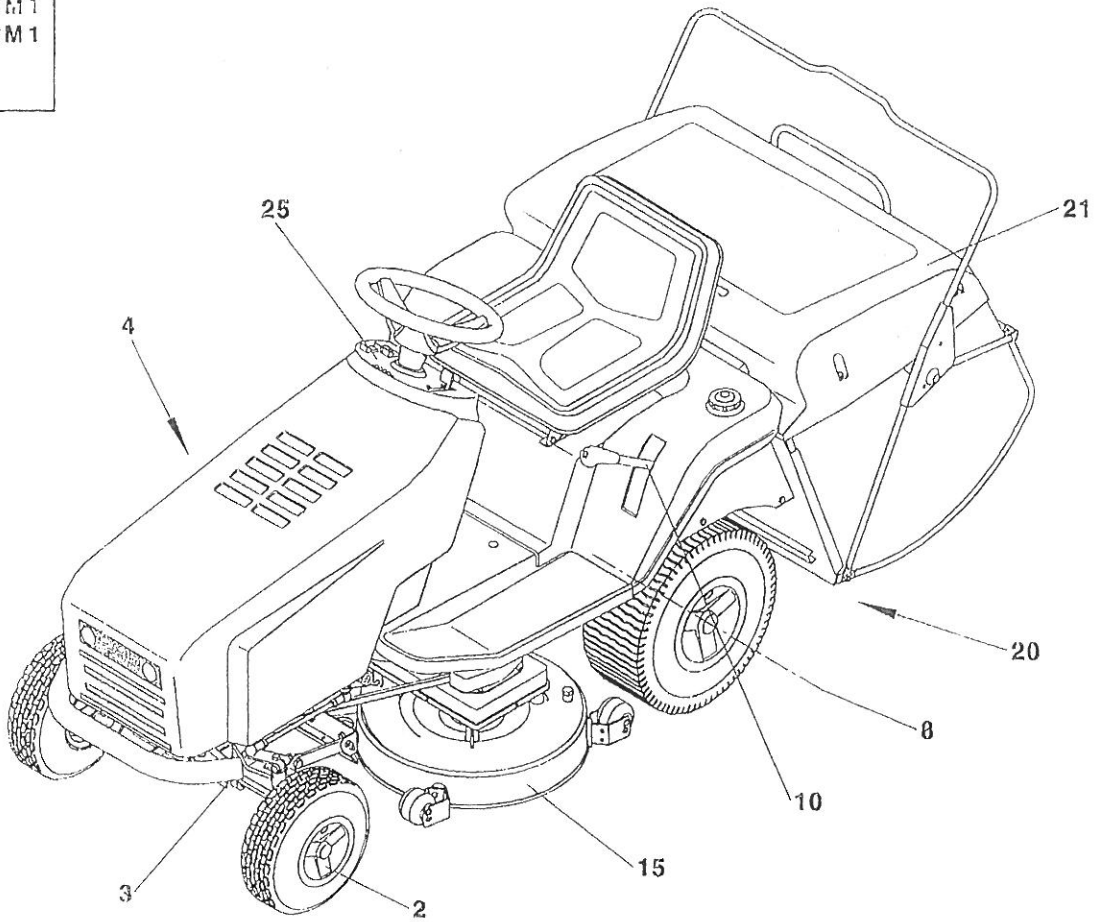
Die Teile des Rasentraktors
Skizzen, Bezeichnungen und Nummern

The Parts of your Lawn Tractor
Drawings, designations and numbers

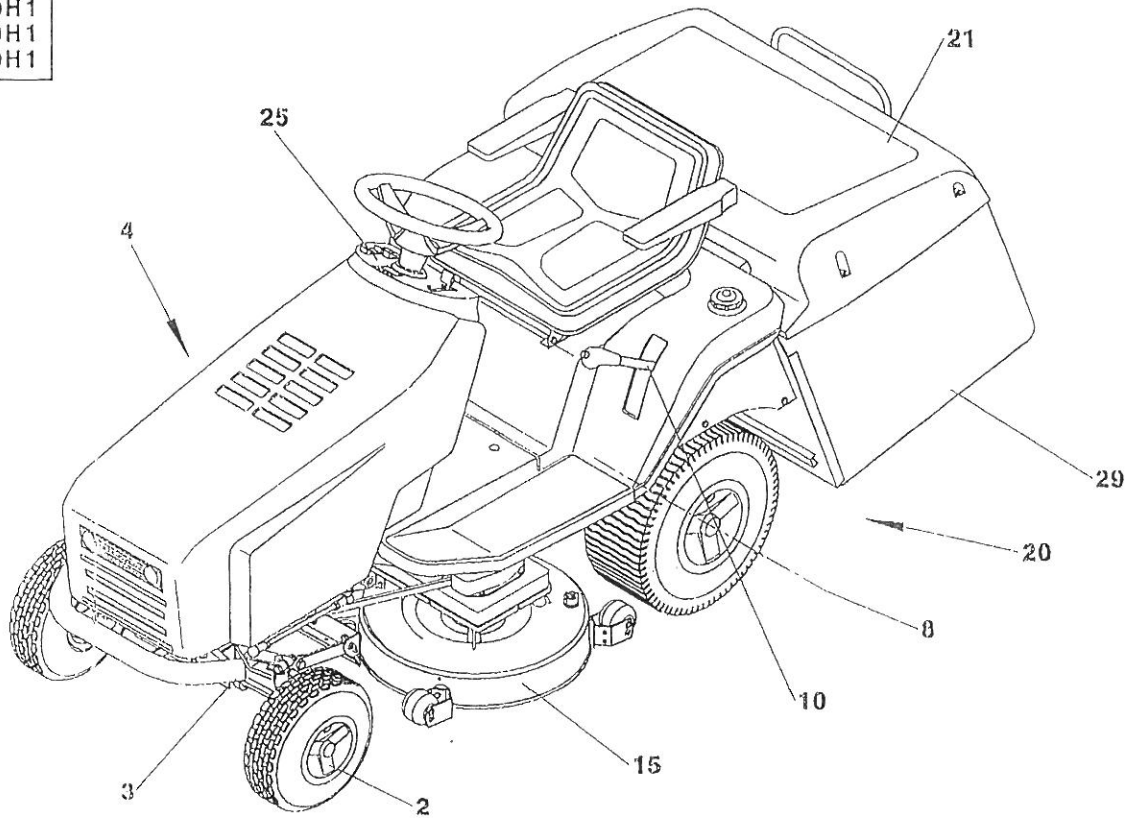
Les pièces détachées du tracteur
Les dessins, désignations et références

Februar 1998

MT8-110.22M1
MT8-110.25M1
MT8-110.26M1



MT8-110.20H1
MT8-110.29H1
MT8-112.29H1
MT8-112.49H1



Inhalt Summary Sommaire

	Legende	Comments	Légende	5
	Nr.- Verzeichnis	Part number index	Index des nos.	6
	<u>Die Bestandteile:</u>	<u>The spare parts:</u>	<u>Les pièces:</u>	
1	Der Rahmen	Frame & body	Le châssis	12
2	Die Vorderachse	The front axle	L'essieu avant	28
3	Die Steuerung	The steering system	La direction	30
4	Der Antrieb	The drive system	La transmission	32
8	Die Hinterachse	The transaxle (rear)	L'essieu AR moteur	48
10	Hebemechanismus	The lifting system	Système de levage	52
15	Das Mähwerk 102	The mowing deck 40"	La tondeuse 102	54
15	Das Mähwerk 122	The mowing deck 48"	La tondeuse 122	58
20	Der Tunnel	The discharge tunnel	Le tunnel	62
21	Der Fangkorb man.	The manual catcher	Le bac manuel	64
21	Der Fangkorb auto.	The EL-auto catcher	Le bac automatic	68
25	Das Armaturenbrett	The dash board	Le tableau de bord	70
29	Die Korb-Automatik	The auto-catcher	Le bac automatique	78
30	Die Elektrik	The electric system	L'électrique	80



Legende

A					MT8							
					110					112		
1	2	3	4		.22 M1	.25 M1	.26 M1	.28 H1	.29 H1		.29 H1	.49 H1
					5	5	5	5	5		5	5

A	Baugruppe	Subassembly	Ensemble
1	Bild-Nummer	Drawing-No.	No. du dessin
2	Bezeichnung	Designation	Désignation
3	Teilnummer	Part-No.	No. de pièce
4	<i>CSN-Nummer (intern)</i>	<i>CSN-No. (internal use)</i>	<i>No. CSN (usage interne)</i>
5	Stückzahl	Quantity	Quantité

D Im Zuge der technischen Entwicklung und Verbesserung müssen wir uns Änderungen in der Ausstattung, Form und Technik vorbehalten. Aus Angaben oder Abbildungen können keine Ansprüche abgeleitet werden. Bei der Bestellung von Teilen machen Sie bitte stets folgende Angaben:

Typ des Rasentraktors
Serien-Nummer
Teilnummer + Bezeichnung + Menge

GB We reserve the right to change the scope of supply of spare parts as regards technology and design without notice. No rights whatsoever can be claimed from the information and illustrations in this catalogue.

To ensure speedy and reliable shipment of your parts order please quote:

Model of Lawn Tractor
Serial Number
Part-No + Designation + Quantity

F Nous nous réservons le droit de modifier les caractéristiques techniques des pièces sans préavis. Les dessins sont donnés à titre indicatif, non contractuels. Pour un traitement rapide de votre commande nous vous proposons d'indiquer:

Modèle du tracteur
No. de série
No. de pièce & désignation & quantité

Das Nummern-Verzeichnis

The Part-No Index

L'index des numéros

3

Die Teil-Nummer
The Part-No.
No. de pièce

1

Die Bild-Nummer
The Drawing No.
No. du dessin

A

Die Baugruppe
The subassembly
L'ensemble

3	1	A	3	1	A	3	1	A
002 375	30	41	017 983	25A	11	022 766	4A	87
006 572	2	11	017 983	25B	11	022 920	4B	1
006 572	3	27	018 026	30	20	022 962	4C	91
007 252	2	14	018 110	25A	6	022 962	4D	91
007 252	1A	176	018 110	25B	6	023 061	4C	1
007 252	21A	34	018 131	25A	7	023 082	4D	1
007 385	25A	3	018 131	25B	7	023 096	30	27
007 385	25B	3	018 691	15A	93	024 581	21B	41
007 630	25A	31	018 691	15B	93	024 882	4A	41a
007 630	25B	31	018 880	8	20	024 882	4A	43a
007 644	30	38	018 894	8	119	024 882	4B	41a
008 051	8	26	019 154	4A	24	024 882	4B	43a
008 135	8	6	019 154	4B	24	024 882	4C	41a
008 156	1C	125	019 154	4C	24	024 882	4C	43a
008 170	1C	124	019 154	4D	24	024 882	4D	41a
008 331	30	56	019 182	8	1	024 882	4D	43a
008 702	1B	117	019 546	1C	149	025 415	1A	40
011 572	1A	35	020 881	25B	40	025 632	1B	100
011 600	15A	41	021 036	25A	9	025 632	1D	100
011 600	15B	41	021 036	25B	9	025 632	1E	100
012 161	30	32	021 043	10	40	025 632	4D	35
012 182	25A	21	021 064	15A	99	025 674	4C	102
012 182	25B	21	021 064	15B	99	025 674	4D	102
012 441	15A	87	021 673	15A	33	025 870	1C	256
014 501	30	15	021 673	15B	33	025 884	1C	257
016 862	15A	23	021 750	15A	63	026 144	21B	28
016 862	15B	23	022 115	4A	86	026 151	29	1
016 904	2	23	022 241	1B	164	026 410	8	46
017 570	4A	21	022 262	25A	23	026 424	8	47
017 570	4B	21	022 262	25B	23	026 431	15B	63
017 570	4C	21	022 290	1D	97	026 445	15B	87
017 570	4D	21	022 290	1E	97	026 452	15B	100
017 626	1A	36	022 332	25A	22	026 683	15A	98
017 626	4A	68	022 332	25B	22	026 683	15B	98
017 626	4B	68	022 346	1C	123	026 774	10	40
017 626	4C	68	022 360	21A	36	026 823	4D	1b
017 626	4D	68	022 612	1D	98	026 865	30	10
017 822	20	4	022 612	1E	98	026 921	8	2
017 843	30	19	022 640	4A	1	027 363	4D	1a
017 864	20	16	022 661	4A	17	027 482	30	10
017 871	25A	5	022 661	4B	17	027 685	2	22
017 871	25B	5	022 661	4C	17	027 706	1A	171
017 941	30	37	022 661	4D	17	027 874	30	4
017 962	30	39	022 682	21A	25	027 881	30	5
017 962	30	55	022 696	21A	24	027 902	30	6
017 976	25B	38	022 766	1C	152	027 923	30	54

3	1	A	3	1	A	3	1	A
027 930	25B	19	067 305	15B	46	070 091	1B	190
027 944	20	15	067 305	25A	43	070 091	1D	50
028 470	25A	60	067 305	25B	49	070 091	1E	50
028 470	25B	61	067 312	15A	10	070 462	20	3
028 470	25B	62	067 312	15B	48	070 462	30	58
028 932	1C	157	067 340	15A	38	070 476	15A	95
037 100	25A	50	067 340	15B	38	070 476	15B	95
037 100	25B	55	067 340	1B	160	070 476	21A	27
043 865	1A	182	067 354	1D	47	070 476	21B	34
048 854	8	37	067 354	1E	47	070 476	25A	56
049 653	15A	92	068 090	1C	135	070 476	25B	60
049 653	15B	92	069 134	20	14	070 483	30	43
052 446	30	26	069 141	20	7	070 483	25A	33
52 789	15B	98	069 141	30	60	070 483	25B	33
061 244	1C	82	069 155	25A	42	070 504	2	17
061 244	1C	146	069 155	25A	52	070 504	8	138
061 244	1D	56	069 155	25B	46	070 504	1B	161
061 244	1E	56	069 155	25B	57	070 504	1B	188
062 841	21A	6	069 162	30	50	070 504	1C	83
062 841	21A	20	069 162	1D	95	070 504	21A	43
063 962	20	11	069 162	1D	105	070 504	21B	38
064 005	30	57	069 162	1E	95	070 504	4A	65
065 056	25A	40	069 162	1E	105	070 504	4A	75
065 056	25B	44	069 162	4D	4	070 504	4B	65
066 646	29	7	069 176	8	113	070 504	4B	75
066 646	15B	10	069 176	8	123	070 504	4C	65
066 646	1B	22	069 176	1C	113	070 504	4C	75
066 646	1D	67	069 176	1C	137	070 504	4D	65
066 646	1E	67	069 176	25A	46	070 504	4D	75
066 646	1E	216	069 176	25B	52	070 511	1D	57
066 646	4A	52	069 176	4B	87	070 511	1E	57
066 646	4B	52	069 176	4C	101	070 532	1B	185
066 646	4C	52	069 176	4D	101	070 546	2	15
066 646	4D	52	069 183	2	20	070 546	2	24
066 660	15A	44	069 183	8	56	070 546	3	21
066 660	15B	44	069 183	21A	33	070 546	1A	175
066 660	4A	46	069 183	21B	40	070 546	21A	35
066 660	4B	46	069 442	8	28	070 805	3	16
066 660	4C	46	069 442	10	34	070 805	8	91
066 660	4D	46	070 084	8	39	070 805	30	49
066 723	1B	187	070 084	10	29	070 805	15A	20
067 242	1D	92	070 084	10	33	070 805	15B	20
067 242	1E	92	070 084	10	36	070 805	1D	73
067 242	21B	8	070 084	1A	30	070 805	1D	93
067 242	21B	15	070 084	1A	38	070 805	1D	103
067 242	21B	20	070 084	1B	26	070 805	1E	73
067 242	4A	88	070 084	1C	86	070 805	1E	93
067 284	1A	11	070 084	1C	128	070 805	1E	103
067 284	4C	98	070 084	1D	60	070 805	21A	13
067 284	4D	98	070 084	1E	60	070 805	21B	11
067 291	3	18	070 084	4A	47	070 805	21B	16
067 291	8	85	070 084	4B	47	070 805	4A	89
067 291	15A	48	070 084	4C	47	070 805	4A	91
067 291	1C	110	070 084	4D	47	070 805	4B	94
067 291	1C	142	070 091	3	29	070 812	1C	151
067 291	1E	215	070 091	1A	10	070 812	8	15
067 305	10	26	070 091	1B	163	070 812	8	22

3	1	A	3	1	A	3	1	A
070 812	8	32	071 513	25B	56	099 276	4C	73
070 812	8	38	071 520	30	44	099 276	4D	73
070 812	8	86	071 541	2	12	111 545	21A	28
070 812	8	108	071 541	15A	39	111 545	21A	40
070 812	10	12	071 541	15B	39	111 545	21B	36
070 812	10	27	071 541	1A	9	120 784	1C	126
070 812	29	10	071 541	1B	162	123 300	8	18
070 812	15A	12	071 541	1B	189	276 700	8	49
070 812	15B	12	071 541	1D	49	276 700	10	50
070 812	1A	28	071 541	1E	49	276 700	1D	94
070 812	1B	24	071 541	21A	32	276 700	1D	104
070 812	1C	84	071 541	21B	39	276 700	1E	94
070 812	1C	127	071 555	4A	23	276 700	1E	104
070 812	1C	143	071 555	4B	23	276 700	21A	7
070 812	1D	58	071 555	4C	23	276 700	21B	10
070 812	1D	68	071 555	4D	23	276 700	4A	90
070 812	1D	75	071 674	25A	24	276 700	4D	5
070 812	1E	58	071 674	25A	41	276 721	3	11
070 812	1E	68	071 674	25B	24	276 721	3	20
070 812	1E	75	071 674	25B	45	276 721	8	112
070 812	1E	217	071 681	30	16	276 721	10	28
070 812	25A	44	071 681	25A	34	276 721	15B	14
070 812	25B	50	071 681	25B	34	276 721	1A	12
070 812	4A	94	071 681	4A	92	276 721	1A	29
070 812	4B	85	071 695	4A	95	276 721	1A	37
070 812	4C	99	072 144	10	13	276 721	1B	25
070 812	4D	99	072 543	8	33	276 721	1C	85
070 980	15A	72	072 634	21B	44	276 721	1C	112
070 980	15B	72	072 641	29	3	276 721	1C	136
071 002	4D	6	072 711	8	137	276 721	1D	59
071 205	21A	41	074 890	3	22	276 721	1E	59
071 205	21B	35	077 042	15A	52	276 721	25A	45
071 205	25A	55	077 042	1D	63	276 721	25B	51
071 205	25B	59	077 042	1E	63	276 721	4A	48
071 212	15A	50	077 511	15A	35	276 721	4B	48
071 226	3	19	077 511	15B	35	276 721	4B	86
071 226	15A	11	077 546	15A	6	276 721	4C	48
071 226	15B	11	077 546	15B	6	276 721	4C	100
071 226	1A	39	078 016	15A	34	276 721	4D	48
071 226	1C	89	078 016	15B	34	276 721	4D	100
071 226	1C	111	081 474	8	21	276 875	30	45
071 226	4A	50	081 474	10	45	277 016	20	2
071 226	4A	69	081 614	2	4	277 415	15A	19
071 226	4B	50	081 614	1B	194	277 415	15B	19
071 226	4B	69	081 852	8	95	278 886	21A	12
071 226	4C	50	081 852	1E	214	278 886	21B	7
071 226	4C	69	084 921	1A	8	278 893	15A	83
071 226	4D	50	088 082	30	35	278 893	15B	83
071 226	4D	69	088 173	4D	38	278 893	1C	87
071 233	15A	25	093 145	21B	26	279 020	20	6
071 233	15B	25	094 413	10	48	280 145	2	21
071 233	1D	48	094 553	1D	102	288 063	20	13
071 233	1E	48	094 553	1E	102	288 063	25A	15
071 254	1C	88	096 473	15A	4	288 063	25B	15
071 513	15A	96	096 473	15B	4	293 973	4D	3
071 513	15B	96	099 276	4A	73	297 253	30	59
071 513	25A	51	099 276	4B	73	308 992	30	42

3	1	A	3	1	A	3	1	A
027 930	25B	19	067 305	15B	46	070 091	1B	190
027 944	20	15	067 305	25A	43	070 091	1D	50
028 470	25A	60	067 305	25B	49	070 091	1E	50
028 470	25B	61	067 312	15A	10	070 462	20	3
028 470	25B	62	067 312	15B	48	070 462	30	58
028 932	1C	157	067 340	15A	38	070 476	15A	95
037 100	25A	50	067 340	15B	38	070 476	15B	95
037 100	25B	55	067 340	1B	160	070 476	21A	27
043 865	1A	182	067 354	1D	47	070 476	21B	34
048 854	8	37	067 354	1E	47	070 476	25A	56
049 653	15A	92	068 090	1C	135	070 476	25B	60
049 653	15B	92	069 134	20	14	070 483	30	43
052 446	30	26	069 141	20	7	070 483	25A	33
52 789	15B	98	069 141	30	60	070 483	25B	33
061 244	1C	82	069 155	25A	42	070 504	2	17
061 244	1C	146	069 155	25A	52	070 504	8	138
061 244	1D	56	069 155	25B	46	070 504	1B	161
061 244	1E	56	069 155	25B	57	070 504	1B	188
062 841	21A	6	069 162	30	50	070 504	1C	83
062 841	21A	20	069 162	1D	95	070 504	21A	43
063 962	20	11	069 162	1D	105	070 504	21B	38
064 005	30	57	069 162	1E	95	070 504	4A	65
065 056	25A	40	069 162	1E	105	070 504	4A	75
065 056	25B	44	069 162	4D	4	070 504	4B	65
066 646	29	7	069 176	8	113	070 504	4B	75
066 646	15B	10	069 176	8	123	070 504	4C	65
066 646	1B	22	069 176	1C	113	070 504	4C	75
066 646	1D	67	069 176	1C	137	070 504	4D	65
066 646	1E	67	069 176	25A	46	070 504	4D	75
066 646	1E	216	069 176	25B	52	070 511	1D	57
066 646	4A	52	069 176	4B	87	070 511	1E	57
066 646	4B	52	069 176	4C	101	070 532	1B	185
066 646	4C	52	069 176	4D	101	070 546	2	15
066 646	4D	52	069 183	2	20	070 546	2	24
066 660	15A	44	069 183	8	56	070 546	3	21
066 660	15B	44	069 183	21A	33	070 546	1A	175
066 660	4A	46	069 183	21B	40	070 546	21A	35
066 660	4B	46	069 442	8	28	070 805	3	16
066 660	4C	46	069 442	10	34	070 805	8	91
066 660	4D	46	070 084	8	39	070 805	30	49
066 723	1B	187	070 084	10	29	070 805	15A	20
067 242	1D	92	070 084	10	33	070 805	15B	20
067 242	1E	92	070 084	10	36	070 805	1D	73
067 242	21B	8	070 084	1A	30	070 805	1D	93
067 242	21B	15	070 084	1A	38	070 805	1D	103
067 242	21B	20	070 084	1B	26	070 805	1E	73
067 242	4A	88	070 084	1C	86	070 805	1E	93
067 284	1A	11	070 084	1C	128	070 805	1E	103
067 284	4C	98	070 084	1D	60	070 805	21A	13
067 284	4D	98	070 084	1E	60	070 805	21B	11
067 291	3	18	070 084	4A	47	070 805	21B	16
067 291	8	85	070 084	4B	47	070 805	4A	89
067 291	15A	48	070 084	4C	47	070 805	4A	91
067 291	1C	110	070 084	4D	47	070 805	4B	94
067 291	1C	142	070 091	3	29	070 812	1C	151
067 291	1E	215	070 091	1A	10	070 812	8	15
067 305	10	26	070 091	1B	163	070 812	8	22

3	1	A	3	1	A	3	1	A
309 462	15A	69	596 142	4C	53	D0549	10	41
309 462	15B	69	596 142	4C	70	D0642	30	33
309 462	4A	82	596 142	4D	53	D0616	1E	212
310 181	30	53	596 142	4D	70	D0676	15A	51
310 440	20	12	596 163	2	19	D0881	15A	22
310 440	25A	14	596 163	4A	66	D0881	15B	22
310 440	25B	14	596 163	4A	76	D0905	2	6
310 461	25A	16	596 163	4B	66	D0961	10	44
310 461	25B	16	596 163	4B	76	D3188	15A	7
394 360	15A	81	596 163	4C	66	D3188	15B	7
394 360	15B	81	596 163	4C	76	D3189	15A	2
399 545	8	92	596 163	4D	66	D3189	15B	2
410 686	25A	13	596 163	4D	76	D3199	15A	58
410 686	25B	13	596 275	3	17	D3199	15B	58
411 765	3	12	596 275	15A	21	D3220	15A	24
426 680	30	8	596 275	15B	21	D3220	15B	24
431 736	8	48	596 275	1D	64	D3227	4A	85
431 736	21B	9	596 275	1D	74	D3228	4A	81
435 541	10	49	596 275	1E	64	D3236	15A	75
435 541	20	19	596 275	1E	74	D3236	15B	75
435 541	21B	21	596 275	21A	8	D3239	4A	84
458 721	25A	17	596 275	21B	12	D3241	4C	104
458 721	25B	17	596 275	21B	17	D3241	4D	104
475 700	25A	32	596 275	21B	22	D3310	4D	32
475 700	25B	32	599 533	1B	167	D3421	4B	91
509 933	15A	49	614 892	8	99	D3426	4B	81
509 933	1D	72	614 941	2	18	D3426	4C	103
509 933	1E	72	627 691	3	15	D3426	4D	103
509 954	8	16	628 336	8	9	D3427	4B	82
509 954	8	109	629 254	10	35	D3583	15A	59
564 010	3	13	635 116	4B	97	D3583	15B	59
580 575	8	121	643 325	15A	89	D3584	15A	32
580 792	15A	94	643 325	15B	89	D3584	15B	32
580 792	15B	94	646 562	20	20	D3585	15A	37
580 792	21A	38	647 081	30	52	D3585	15B	37
580 792	21B	33	649 610	21A	26	D3586	15A	62
589 782	8	27	656 670	30	31	D3586	15B	62
590 025	8	50	681 046	8	110	D3587	15A	31
592 806	15A	3	684 381	15A	46	D3587	15B	31
592 806	15B	3	686 980	1B	23	D3588	15A	47
596 142	8	23	688 165	4A	64	D3625	4C	92
596 142	8	29	688 165	4B	64	D3625	4D	92
596 142	8	45	688 165	4C	64	D3626	4C	93
596 142	8	87	688 165	4D	64	D3626	4D	93
596 142	29	8	695 463	4B	84	D3627	4D	36
596 142	15A	13	D0046	15A	5	D3637	4C	36
596 142	15B	13	D0046	15B	5	E0013	1C	147
596 142	1C	90	D0048	15A	88	E0015	1C	153
596 142	1C	144	D0048	15B	88	E0021	1C	141
596 142	1C	148	D0049	15A	43	E0022	1C	131
596 142	1D	-	D0049	15B	43	E0023	1C	132
596 142	1E	70	D0078	10	31	E0025	1C	121
596 142	1E	218	D0087	15A	16	E0026	1C	133
596 142	4A	53	D0087	15B	16	E0030	1A	174
596 142	4A	70	D0166	10	42	E0041	1A	181
596 142	4B	53	D0237	10	43	E0069	1A	6
596 142	4B	70	D0523	10	46	E0078	1B	184

3	1	A	3	1	A	3	1	A
E0081	1B	193	E0821	8	100	E2916	3	7
E0091	1A	172	E0823	8	105	E2917	3	6
E0092	1A	173	E0831	8	111	E2920	2	-
E0100	20	5	E0938	25A	12	E2920	1A	4
E0103	20	10	E0938	25B	12	E2920	1B	4
E0106	20	17	E1877	1E	211	E2921	2	2
E0135	1C	81	E2700	1A	-	E2927	1B	186
E0139	1C	281	E2702	1A	-	E2933	1B	159
E0140	1C	280	E2706	1A	-	E2940	1C	165
E0339	2	3	E2708	1A	-	E2941	1C	165
E0343	2	5	E2714	1A	-	E2946	1B	166
E0346	2	8	E2715	21A	1	E2960	1D	96
E0347	3	28	E2731	21A	31	E2960	1E	96
E0348	2	1	E2735	21A	37	E2963	1D	91
E0436	8	25	E2736	21A	16	E2963	1E	91
E0437	8	14	E2745	21A	17	E2968	1D	101
E0438	8	13	E2750	21A	30	E2968	1E	101
E0441	8	7	E2751	21A	4	E2980	1B	21
E0446	8	5	E2754	21A	18	E2980	4A	-
E0447	8	8	E2755	21A	5	E2981	1B	21
E0451	8	8	E2756	21A	2	E2981	4B	-
E0452	8	17	E2756	21A	3	E2982	1B	21
E0457	8	31	E2760	21A	21	E2982	4D	-
E0466	8	101	E2766	21A	11	E2982	1B	21
E0466	8	42	E2766	21B	6	E2983	4C	-
E0471	8	93	E2780	15A	-	E2983	1B	21
E0475	8	35	E2780	1B	191	E2984	4C	-
E0476	8	36	E2781	15A	1	E2984	1B	21
E0478	8	44	E2782	15A	1	E2984	4D	-
E0503	10	11	E2782	15A	30	E2985	4A	44
E0537	1D	61	E2783	15A	67	E2985	4B	44
E0537	1E	61	E2792	1A	1	E2985	4C	44
E0538	1D	65	E2792	1B	1	E2985	4D	44
E0538	1E	65	E2792	1C	-	E2989	4A	74
E0549	1D	62	E2792	1D	1	E2989	4B	74
E0549	1E	62	E2792	1E	1	E2989	4C	74
E0631	21B	23	E2841	10	25	E2989	4D	74
E0633	21B	24	E2842	10	-	E2992	4A	61
E0634	21B	25	E2842	1B	41	E2992	4B	61
E0672	15A	71	E2843	10	2	E2992	4C	61
E0672	15B	71	E2844	10	51	E2992	4D	61
E0673	15A	76	E2848	10	47	E2998	4A	62
E0673	15B	76	E2880	20	-	E2998	4B	62
E0674	15A	76a	E2880	1B	197	E2998	4C	62
E0674	15B	76a	E2881	20	1	E2998	4D	62
E0678	15A	76b	E2888	1D	45	E2999	4A	15
E0678	15B	76b	E2891	1D	71	E2999	4B	15
E0680	15A	82	E2891	1E	71	E3000	4C	15
E0680	15B	82	E2892	1C	43	E3000	4D	15
E0710	4A	16	E2892	1D	43	E3001	4A	41
E0710	4B	16	E2900	1A	5	E3001	4B	41
E0710	4C	16	E2904	3	9	E3001	4C	41
E0710	4D	16	E2908	3	5	E3001	4D	41
E0712	4A	42	E2909	3	14	E3002	4A	43
E0712	4B	42	E2910	3	-	E3002	4B	43
E0712	4C	42	E2910	1A	16	E3002	4C	43
E0712	4D	42	E2911	3	2	E3002	4D	43
E0818	8	90	E2914	3	1	E3003	4A	41b
			E2915	3	3	E3003	4B	41b

3	1	A	3	1	A	3	1	A
E3003	4C	41b	E3443	21A	19	E3653	4D	31
E3003	4D	41b	E3444	21A	44	E3654	4D	30
E3004	4A	43b	E3500	1A	33	E3900	30	-
E3004	4B	43b	E3500	1D	33	E3900	1C	251
E3004	4C	43b	E3500	1E	33	E3901	30	-
E3004	4D	43b	E3501	1A	34	E3901	1C	251
E3019	4A	22	E3501	1D	34	E3902	30	-
E3019	4B	22	E3501	1E	34	E3902	1C	251
E3019	4C	22	E3503	8	116	E3903	30	-
E3019	15B	40	E3506	8	136	E3903	1C	251
E3020	25A	53	E3512	8	122	E3904	30	-
E3020	25B	58	E3515	1C	43	E3904	1C	251
E3024	30	48	E3515	1E	43	E3905	25A	-
E3025	30	47	E3520	29	5	E3905	30	11
E3026	25A	49	E3523	29	6	E3906	25A	-
E3026	25B	54	E3524	29	2	E3906	30	11
E3029	25B	47	E3525	29	4	E3907	25B	-
E3030	25A	1	E3526	21B	42	E3907	30	11
E3031	25A	1	E3527	21B	43	E3908	25B	-
E3032	25B	1	E3528	29	-	E3908	30	11
E3036	25A	37	E3528	1E	221	E3909	25B	-
E3037	25B	41	E3531	21B	1	E3909	30	11
E3040	25A	39	E3532	21B	18	E3910	25A	20
E3041	25A	48	E3560	1	-	E3911	25A	20
E3042	25A	47	E3565	1B	191	E3912	25B	20
E3043	25A	54	E3565	15B	-	E3913	25B	20
E3044	25B	43	E3566	1B	41	Y0203	1D	66
E3045	25B	53	E3566	10	-	Y0203	1E	66
E3046	1C	109	E3570	15B	1	Y0203	1E	213
E3047	1C	109	E3571	15B	18	Y0203	29	9
E3051	1A	206	E3572	15B	17	Y0230	1D	198
E3053	1A	207	E3575	15B	67	Y0230	21A	-
E3059	4A	36	E3586	15B	30	Y0233	1B	99
E3064	1A	27	E3594	15A	77	Y0233	1D	99
E3300	8	-	E3594	15B	77	Y0233	1E	99
E3300	1A	31	E3595	15B	27	Y0234	25A	38
E3306	8	81	E3598	15B	85	Y0234	25B	42
E3310	8	55	E3599	15B	86	Y0237	1B	99
E3315	8	41	E3602	15A	18	Y0237	1D	99
E3317	8	34	E3603	15A	17	Y0237	1E	99
E3322	10	17	E3604	15B	91	Y0414	1C	145
E3324	10	16	E3605	15B	97	Y0415	25B	48
E3350	1E	44	E3628	1A	-	Y0430	1E	198
E3351	1E	45	E3630	1A	1	Y0430	21B	-
E3373	21B	32	E3632	4D	-	Y0432	4D	33
E3374	21B	19	E3632	30	11	Y0433	4D	34
E3375	21B	27	E3633	25B	1	-	4A	37
E3382	21B	2	E3634	25B	43	-	4C	37
E3384	21B	3	E3635	25B	53	-	4D	37
E3385	21B	13	E3640	4D	93	-	4D	37a
E3389	21B	14	E3642	4D	92			
E3391	21B	4	E3645	4D	104			
E3393	21B	5	E3648	4D	36a			
E3400	4C	97	E3649	30	-			
E3400	4D	97	E3651	4D	2			
E3436	21A	42	E3652	1B	21			
E3436	21B	37	E3652	4D	-			

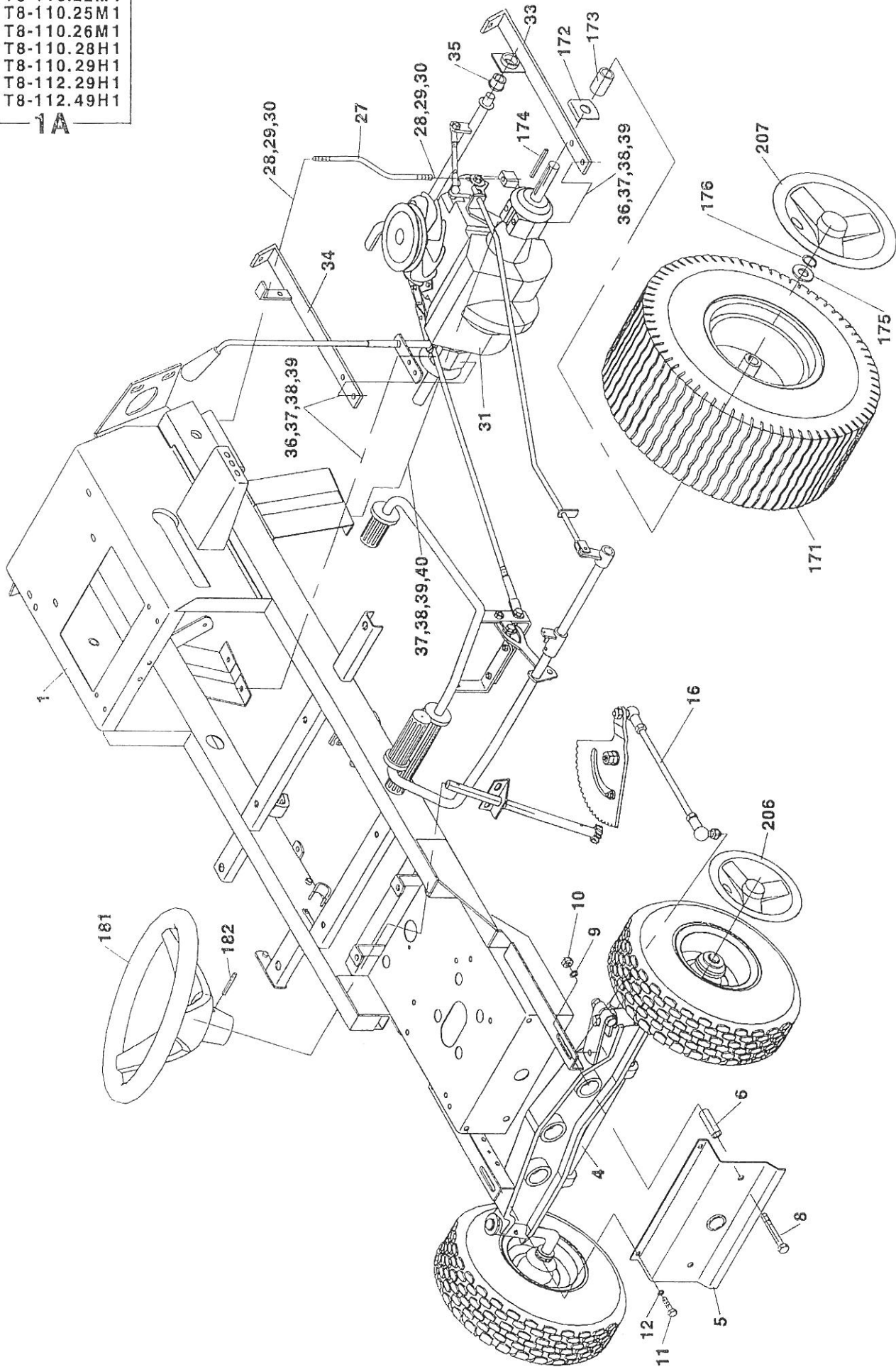
Die Bestand-Teile

The Spare Parts

**Les Pièces
détachées**

MT8-110.22M1
MT8-110.25M1
MT8-110.26M1
MT8-110.28H1
MT8-110.29H1
MT8-112.29H1
MT8-112.49H1

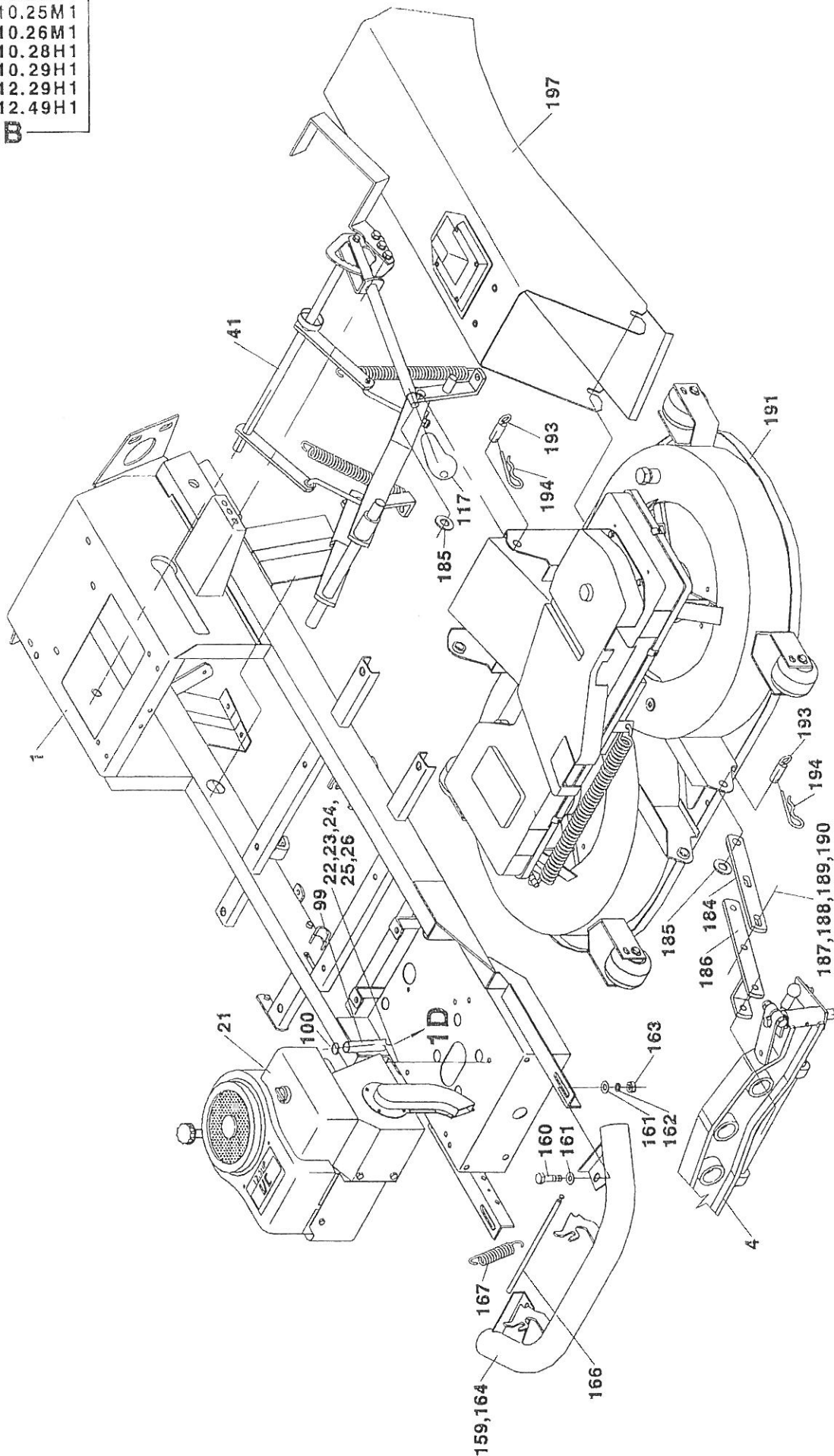
1A



1	Žací stroj			Rasentraktor		MT8						
	A Toudeuse			Lawn tractor		110					112	
	1	2	3	4	.22 M1	.25 M1	.26 M1	.28 H1	.29 H1		.29 H1	.49 H1
-	Žací stroj Toudeuse	Rasentraktor Lawn tractor	E2700		1	-	-	-	-		-	-
-	Žací stroj Toudeuse	Rasentraktor Lawn tractor	E2702		-	1	-	-	-		-	-
-	Žací stroj Toudeuse	Rasentraktor Lawn tractor	E3560		-	-	-	-	-		1	-
-	Žací stroj Toudeuse	Rasentraktor Lawn tractor	E2708		-	-	1	-	-		-	-
-	Žací stroj Toudeuse	Rasentraktor Lawn tractor	E3628		-	-	-	1	-		-	-
-	Žací stroj Toudeuse	Rasentraktor Lawn tractor	E2706		-	-	-	-	1		-	-
-	Žací stroj Toudeuse	Rasentraktor Lawn tractor	E3630		-	-	-	-	-		-	-
1	Rám Cadre	Rahmen Frame	E2792		1	1	1	1	1		1	1
4	Přední náprava Essieu avant	Vorderachse Front axle	E2920		1	1	1	1	1		1	1
5	Držák nápravy Support	Halter Holder	E2900		1	1	1	1	1		1	1
6	Rozpěrka Cale	Spreitze Spacer	E0069		2	2	2	2	2		2	2
8	Šroub M10x75 Boulon	Schraube Screw	084 921	CSN 021101.55	2	2	2	2	2		2	2
9	Podložka 10 Rondelle	U-Scheibe Washer	071 541	CSN 021740.05	2	2	2	2	2		2	2
10	Maticice M10 Écrou	Mutter Nut	070 091	CSN 021401.55	2	2	2	2	2		2	2
11	Šroub M8x16 Boulon	Schraube Screw	067 284	CSN 021103.55	2	2	2	2	2		2	2
12	Podložka 8 Rondelle	U-Scheibe Washer	276 721	CSN 021740.05	2	2	2	2	2		2	2
16	Rízení Direction	Steuerung Steering	E2910		1	1	1	1	1		1	1
27	Táhlo Tige	Zugstange Draw. rod	E3064		1	1	1	1	1		1	1
28	Podložka 8.4 Rondelle	U-Scheibe Washer	070 812	CSN 021702.15	2	2	2	2	2		2	2
29	Podložka 8 Rondelle	U-Scheibe Washer	276 721	CSN 021740.05	2	2	2	2	2		2	2
30	Maticice M8 Écrou	Mutter Nut	070 084	CSN 021401.55	4	4	4	4	4		4	4
31	Zadní náprava Pont arrière	Hinterachse Rear axle	E3300		1	1	1	1	1		1	1
33	Držák levý Support	Halter Holder	E3500		1	1	1	1	1		1	1
34	Držák pravý Support	Halter Holder	E3501		1	1	1	1	1		1	1
35	Pouzdro 4-D0107 Doville	Huelse Bush	011 572		1	1	1	1	1		1	1
36	Šroub M8x65 Boulon	Schraube Screw	017 626	CSN 021101.55	4	4	4	4	4		4	4
37	Podložka 8 Rondelle	U-Scheibe Washer	276 721	CSN 021740.05	8	8	8	8	8		8	8
38	Maticice M8 Écrou	Mutter Nut	070 084	CSN 021401.55	8	8	8	8	8		8	8
39	Podložka 9 zink Rondelle	U-Scheibe Washer	071 226	CSN 021729	4	4	4	4	4		4	4
40	Šroub M8x60 Boulon	Schraube Screw	025 415	CSN 021101.55	4	4	4	4	4		4	4
171	Kolo 20x10,00-8 NHS TURF MATE Roue	Rad Wheel	027 706		2	2	2	2	2		2	2
172	Opěrka Boite	Stuetze Support	E0091		2	2	2	2	2		2	2
173	Pouzdro Doville	Huelse Bush	E0092		2	2	2	2	2		2	2
174	Pero Ressort	Feder Feather	E0030		2	2	2	2	2		2	2
175	Podložka 19 Rondelle	U-Scheibe Washer	070 546	CSN 021702.15	2	2	2	2	2		2	2
176	Kroužek 15 Anneau	Ring Ring	007 252	CSN 022929.05	2	2	2	2	2		2	2
181	Volant Volant	Lenkrad Steer. wheel	E0041		1	1	1	1	1		1	1
182	Kolik 6x56 Cheville	Stift Pin	043 865	CSN 022156	1	1	1	1	1		1	1
206	Poklice přední Enjoliveur	Deckel Cover	E3051		-	-	2	2	2		2	2
207	Poklice zadní Enjoliveur	Deckel Cover	E3053		-	-	2	2	2		2	2

MT8-110.22M1
 MT8-110.25M1
 MT8-110.26M1
 MT8-110.28H1
 MT8-110.29H1
 MT8-112.29H1
 MT8-112.49H1

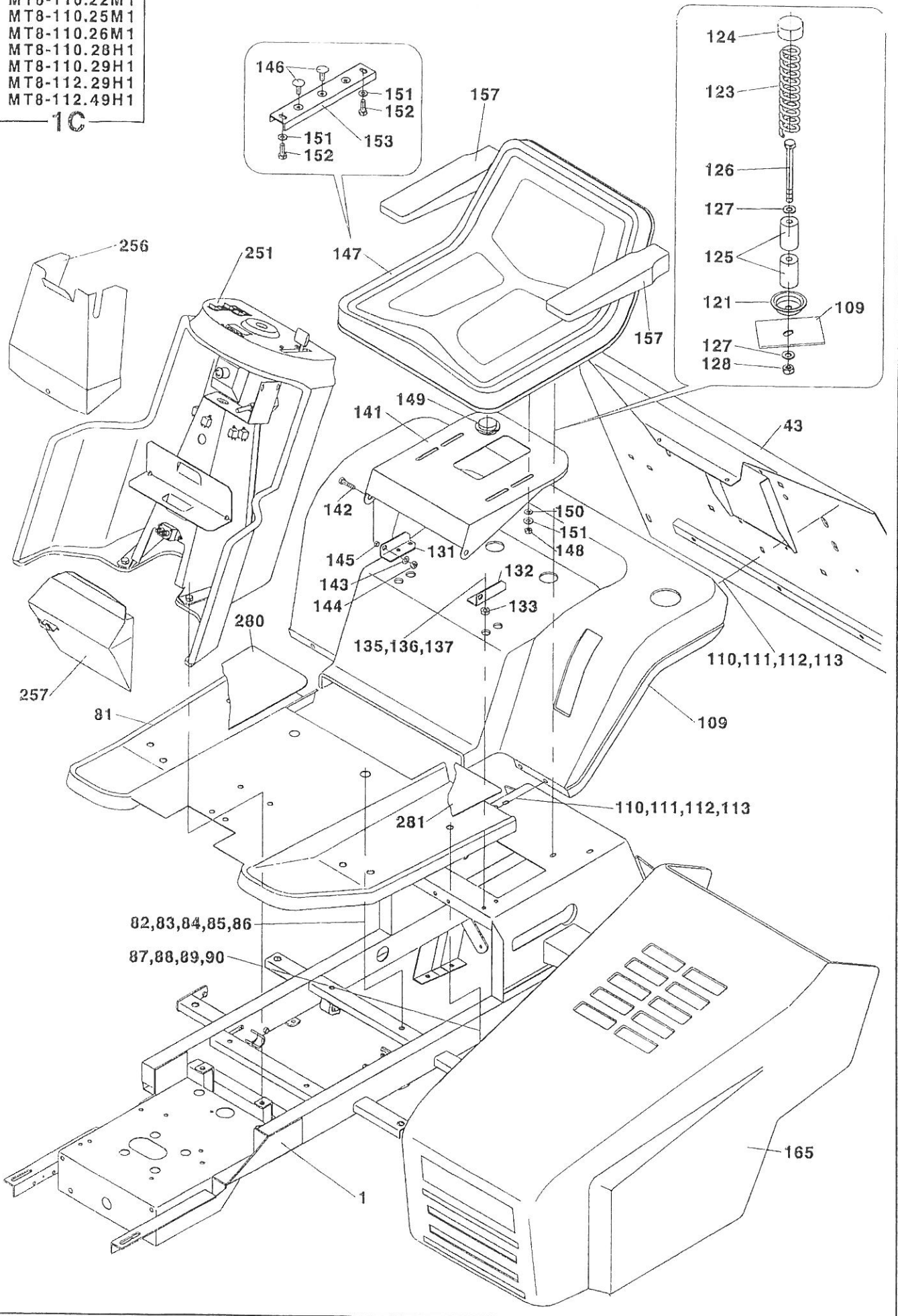
1B



1 Žací stroj B Toudeuse		Rasentraktor Lawn tractor		MT8							
				110				112			
1	2	3	4	.22 M1	.25 M1	.26 M1	.28 H1	.29 H1		.29 H1	.49 H1
1	Rám Cadre	Rahmen Frame	E2792	1	1	1	1	1		1	-
4	Přední náprava Essieu avant	Vorderachse Front axle	E2920	1	1	1	1	1		1	-
21	Náhon pojezdu Transmission	Buhne Drive	E2980	1	-	-	-	-		-	-
21	Náhon pojezdu Transmission	Buhne Drive	E2981	-	1	-	-	-		-	-
21	Náhon pojezdu Transmission	Buhne Drive	E2983	-	-	1	-	-		-	-
21	Náhon pojezdu Transmission	Buhne Drive	E2984	-	-	-	1	-		-	-
21	Náhon pojezdu Transmission	Buhne Drive	E2982 E3652	-	-	-	-	1		1	-
22	Sroub M8x40 Boulon	Schraube Screw	066 646	CSN 021101.55	1	1	1	1	1	1	1
23	Sroub M8x35 Boulon	Schraube Screw	686 980	CSN 021101.55	3	3	3	3	3	3	3
24	Podložka 8.4 Rondelle	U-Scheibe Washer	070 812	CSN 021702.15	4	4	4	4	4	4	4
25	Podložka 8 Rondelle	U-Scheibe Washer	276 721	CSN 021740.05	4	4	4	4	4	4	4
26	Matic M8 Écrou	Mutter Nut	070 084	CSN 021401.55	4	4	4	4	4	4	4
41	Zvedání sekačky Dispositif de levage	Heben mech. Lifting mechanism	E2842		1	1	1	1	1	-	-
41	Zvedání sekačky Dispositif de levage	Heben mech. Lifting mechanism	E3566		-	-	-	-	-	1	1
99	Hadice L=1450 Flexible verifíer	Schlauch Hose	Y0233		1	1	-	-	-	-	1
99	Hadice L=1700 Flexible verifíer	Schlauch Hose	Y0237		-	-	1	1	1	1	-
100	Hadicová spona UM 5008 Agrafe	Schelle Clip	025 632		2	2	2	2	2	2	2
117	Rukojeť 4-D0387 Poignée	Handgriff Grip	008 702		1	1	1	1	1	1	1
159	Nárazník Pare-chocs	Puffer Buffer	E2933		1	1	1	1	1	1	1
160	Sroub M10x25 Boulon	Schraube Screw	067 340	CSN 021103.55	2	2	2	2	2	2	2
161	Podložka 10.5 Rondelle	U-Scheibe Washer	070 504	CSN 021702.15	4	4	4	4	4	4	4
162	Podložka 10 Rondelle	U-Scheibe Washer	071 541	CSN 021740.05	2	2	2	2	2	2	2
163	Matic M10 Écrou	Mutter Nut	070 091	CSN 021401.55	2	2	2	2	2	2	2
164	Zátka C.85 D=50 Bouchan	Stopfen Plug	022 241		2	2	2	2	2	2	2
166	Pojistka Fusible	Sicherung Fuse	E2946		1	1	1	1	1	1	1
167	Pružina 1.6x11.5x50x19.75 Ressort	Feder Spring	599 533	CSN 026030.0	1	1	1	1	1	1	1
184	Táhlo Tige	Zugstange Draw. rod	E0078		2	2	2	2	2	2	2
185	Podložka 17 Rondelle	U-Scheibe Washer	070 532	CSN 021702.15	4	4	4	4	4	4	4
186	Závěs Suspension	Gehaenger Suspension	E2927		2	2	2	2	2	2	2
187	Sroub M10x35 Boulon	Schraube Screw	066 723	CSN 021101.55	4	4	4	4	4	4	4
188	Podložka 10.5 Rondelle	U-Scheibe Washer	070 504	CSN 021702.15	8	8	8	8	8	8	8
189	Podložka 10 Rondelle	U-Scheibe Washer	071 541	CSN 021740.05	4	4	4	4	4	4	4
190	Matic M10 Écrou	Mutter Nut	070 091	CSN 021401.55	4	4	4	4	4	4	4
191	Sekačka Faucheuse rotative	Hackener Cutter	E2780 E3565		1	1	1	1	1	-	-
193	Kolík Cheville	Stift Pin	E0081		4	4	4	4	4	4	4
194	Pojistka 4-03526 Fusible	Sicherung Fuse	081 614		4	4	4	4	4	4	4
197	Tunel Tunnel	Tunnel Tunnel	E2880		1	1	1	1	1	1	1

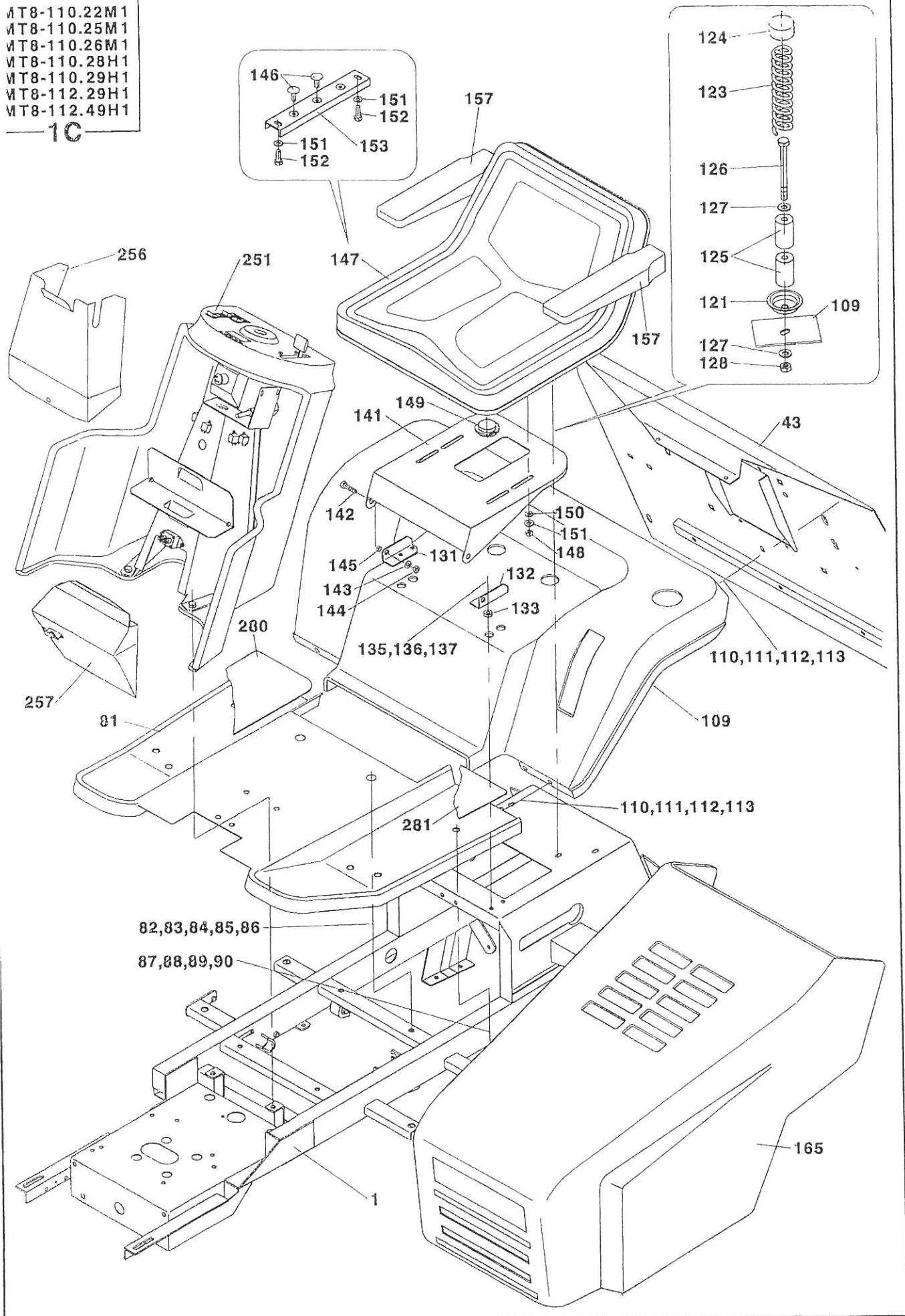
MT8-110.22M1
 MT8-110.25M1
 MT8-110.26M1
 MT8-110.28H1
 MT8-110.29H1
 MT8-112.29H1
 MT8-112.49H1

10



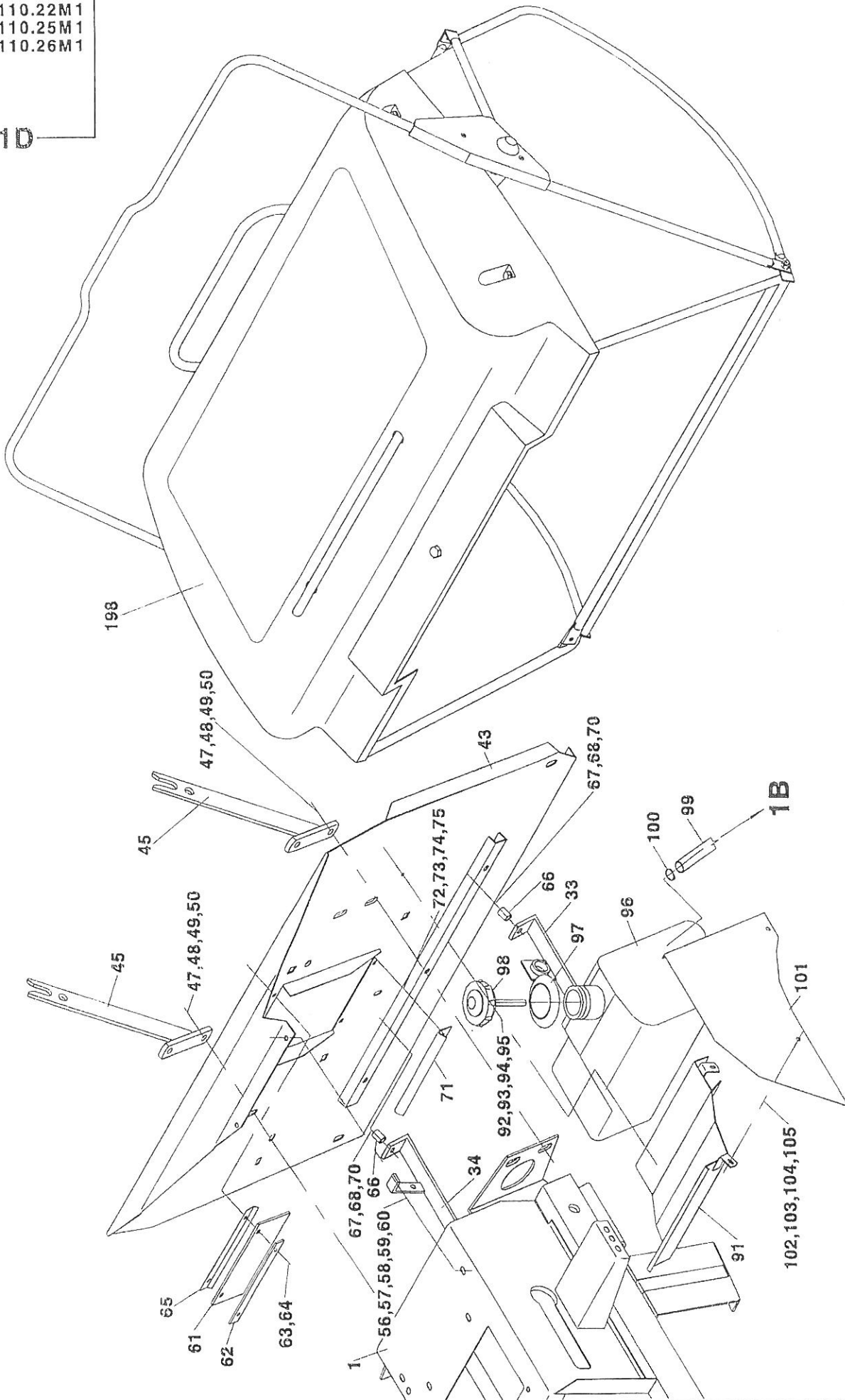
1	Žací stroj		Rasentraktor		MT8							
	C Toudeuse		Lawn tractor		110					112		
	1	2	3	4	.22 M1	.25 M1	.26 M1	.28 H1	.29 H1	.29 H1	.49 H1	
1	Rám Cadre	Rahmen Frame	E2792		1	1	1	1	1		1	1
43	Zadní deska Plaque	Platte Plate	E2892		1	1	1	-	-		-	-
43	Zadní deska Plaque	Platte Plate	E3515		-	-	-	1	1		1	1
81	Podlaha Plancher	Boden Floor	E0135		1	1	1	1	1		1	1
82	Šroub M8x20 zink Boulon	Schraube Screw	061 244	CSN 021319	2	2	2	2	2		2	2
83	Podložka 10.5 Rondelle	U-Scheibe Washer	070 504	CSN 021702.15	2	2	2	2	2		2	2
84	Podložka 8.4 Rondelle	U-Scheibe Washer	070 812	CSN 021702.15	2	2	2	2	2		2	2
85	Podložka 8 Rondelle	U-Scheibe Washer	276 721	CSN 021740.05	2	2	2	2	2		2	2
86	Matice M8 Écrou	Mutter Nut	070 084	CSN 021401.55	2	2	2	2	2		2	2
87	Šroub M8x20 Boulon	Schraube Screw	278 893	CSN 021151.25	4	4	4	4	4		4	4
88	Podložka 18 zink Rondelle	U-Scheibe Washer	071 254	CSN 021729	4	4	4	4	4		4	4
89	Podložka 9 zink Rondelle	U-Scheibe Washer	071 226	CSN 021729	4	4	4	4	4		4	4
90	Matice M8 Écrou	Mutter Nut	596 142	CSN 021492.25	4	4	4	4	4		4	4
109	Blatník Garde-bove	Kotfluegel Fender	E3046		1	1	1	-	-		-	-
109	Blatník Garde-bove	Kotfluegel Fender	E3047		-	-	-	1	1		1	1
110	Šroub M8x20 Boulon	Schraube Screw	067 291	CSN 021103.55	6	6	6	6	6		6	6
111	Podložka 9 zink Rondelle	U-Scheibe Washer	071 226	CSN 021729	10	10	10	10	10		10	10
112	Podložka 8 Rondelle	U-Scheibe Washer	276 721	CSN 021740.05	6	6	6	6	6		6	6
113	Matice M8 Écrou	Mutter Nut	069 176	CSN 021401.25	4	4	4	4	4		4	4
121	Miska Couvercle	Schale Pan	E0025		2	2	2	2	2		2	2
123	Pružina 4-E3057 zink Ressort	Feder Spring	022 346		2	2	2	2	2		2	2
124	Víčko 4-D0658 Courercle	Kappe Cap	008 170		2	2	2	2	2		2	2
125	Váleček 4-D0386 Rouleau	Walze Roller	008 156		4	4	4	4	4		4	4
126	Šroub M8x70 Boulon	Schraube Screw	120 784	CSN 021101.55	2	2	2	2	2		2	2
127	Podložka 8.4 Rondelle	U-Scheibe Washer	070 812	CSN 021702.15	4	4	4	4	4		4	4
128	Matice M8 Écrou	Mutter Nut	070 084	CSN 021401.55	2	2	2	2	2		2	2
131	Konzola pravá Console	Konsolle Console	E0022		1	1	1	1	1		1	1
132	Konzola levá Console	Konsolle Console	E0023		1	1	1	1	1		1	1
133	Podložka Rondelle	U-Scheibe Washer	E0026		4	4	4	4	4		4	4
135	Šroub M8x25 Boulon	Schraube Screw	068 090	CSN 021143.55	4	4	4	4	4		4	4
136	Podložka 8 Rondelle	U-Scheibe Washer	276 721	CSN 021740.05	4	4	4	4	4		4	4
137	Matice M8 Écrou	Mutter Nut	069 176	CSN 021401.25	4	4	4	4	4		4	4
141	Nosič sedačky Support de siège	Traeger Carrier	E0021		1	1	1	1	1		1	1
142	Šroub M8x20 Boulon	Schraube Screw	067 291	CSN 021103.55	2	2	2	2	2		2	2
143	Podložka 8.4 Rondelle	U-Scheibe Washer	070 812	CSN 021702.15	4	4	4	4	4		4	4
144	Matice M8 Écrou	Mutter Nut	596 142	CSN 021492.25	2	2	2	2	2		2	2
145	Rozpěrka L=4 Cale	Distanzring Spacer	Y0414		2	2	2	2	2		2	2

MT8-110.22M1
 MT8-110.25M1
 MT8-110.26M1
 MT8-110.28H1
 MT8-110.29H1
 MT8-112.29H1
 MT8-112.49H1
 1C



MT8-110.22M1
MT8-110.25M1
MT8-110.26M1

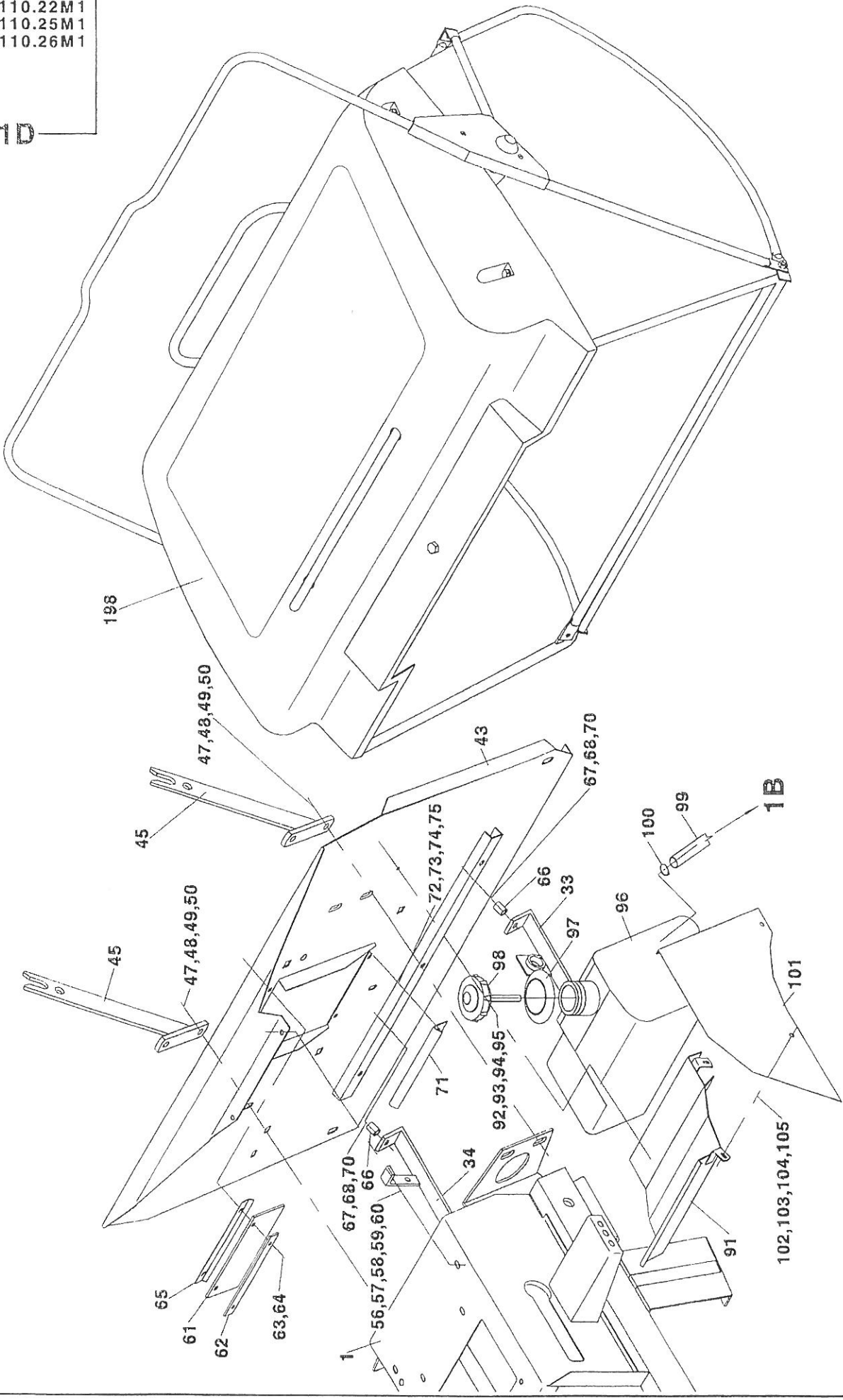
10



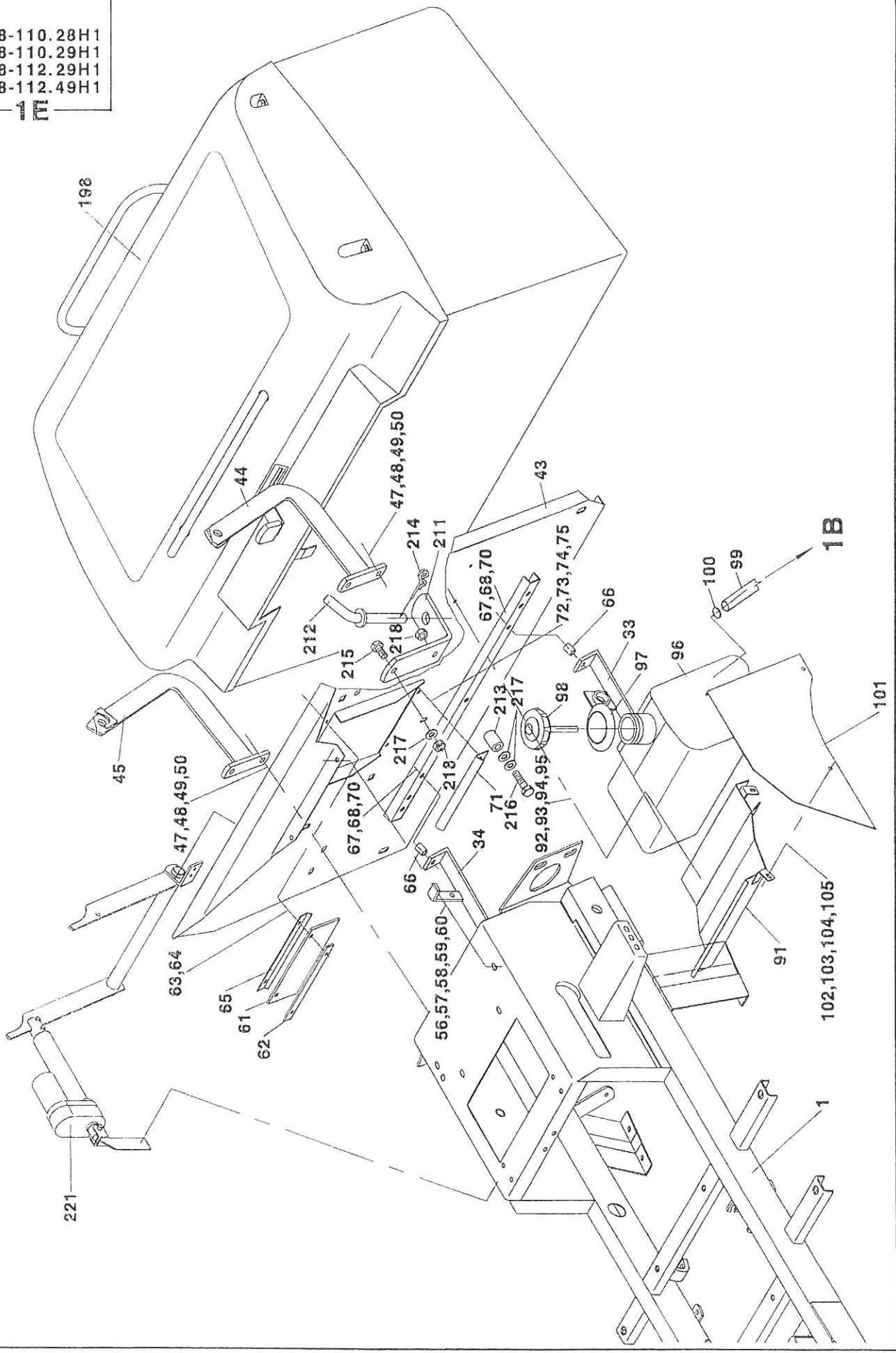
1 Žací stroj		Rasentraktor			MT8							
D Toudeuse		Lawn tractor			110					112		
1	2		3	4	.22 M1	.25 M1	.26 M1	.28 H1	.29 H1		.29 H1	.49 H1
1	Rám Cadre	Rahmen Frame	E2792		1	1	1	-	-		-	-
33	Držák levý Support	Halter Holder	E3500		1	1	1	-	-		-	-
34	Držák pravý Support	Halter Holder	E3501		1	1	1	-	-		-	-
43	Zadní deska Plaque	Platte Plate	E2892		1	1	1	-	-		-	-
45	Držák zásobníku Support	Halter Holder	E2888		2	2	2	-	-		-	-
47	Šroub M10x30 Boulon	Schraube Screw	067 354	CSN 021103.55	4	4	4	-	-		-	-
48	Podložka 11 zink Rondelle	U-Scheibe Washer	071 233	CSN 021729	4	4	4	-	-		-	-
49	Podložka 10 Rondelle	U-Scheibe Washer	071 541	CSN 021740.05	4	4	4	-	-		-	-
50	Maticice M10 Écrou	Mutter Nut	070 091	CSN 021401.55	4	4	4	-	-		-	-
56	Šroub M10x20 zink Boulon	Schraube Screw	061 244	CSN 021319	2	2	2	-	-		-	-
57	Podložka 13 Rondelle	U-Scheibe Washer	070 511	CSN 021702.15	2	2	2	-	-		-	-
58	Podložka 8.4 Rondelle	U-Scheibe Washer	070 812	CSN 021702.15	2	2	2	-	-		-	-
59	Podložka 8 Rondelle	U-Scheibe Washer	276 721	CSN 021740.05	2	2	2	-	-		-	-
60	Maticice M8 Écrou	Mutter Nut	070 084	CSN 021401.55	2	2	2	-	-		-	-
61	Clona Diaphragm	Blende Diaphragm	E0537		1	1	1	-	-		-	-
62	Příložka Cale	Beilage Shim	E0549		1	1	1	-	-		-	-
63	Šroub M6x20 zink Boulon	Schraube Screw	077 042	CSN 021319	2	2	2	-	-		-	-
64	Maticice M6 Écrou	Mutter Nut	596 275	CSN 021492.25	2	2	2	-	-		-	-
65	Opěra Boite	Stuetze Support	E0538		1	1	1	-	-		-	-
66	Rozpěrka L=20 Cale	Spreitze Spacer	Y0203		2	2	2	-	-		-	-
67	Šroub M8x40 Boulon	Schraube Screw	066 646	CSN 021101.55	2	2	2	-	-		-	-
68	Podložka 8.4 Rondelle	U-Scheibe Washer	070 812	CSN 021702.15	4	4	4	-	-		-	-
70	Maticice M8 Écrou	Mutter Nut	596 142	CSN 021492.25	2	2	2	-	-		-	-
71	Kluzák Etanchement	Gleitkupe Slide	E2891		1	1	1	-	-		-	-
72	Šroub M6x16 zink Boulon	Schraube Screw	509 933	CSN 021319	2	2	2	-	-		-	-
73	Podložka 6.4 Rondelle	U-Scheibe Washer	070 805	CSN 021702.15	2	2	2	-	-		-	-
74	Maticice M6 Écrou	Mutter Nut	596 275	CSN 021492.25	2	2	2	-	-		-	-
75	Podložka 8.4 Rondelle	U-Scheibe Washer	070 812	CSN 021702.15	2	2	2	-	-		-	-
91	Kryt Couvercle	Deckel Cover	E2963		1	1	1	-	-		-	-
92	Šroub M6x16 Boulon	Schraube Screw	067 242	CSN 021103.55	2	2	2	-	-		-	-
93	Podložka 6.4 Rondelle	U-Scheibe Washer	070 805	CSN 021702.15	4	4	4	-	-		-	-
94	Podložka 6 Rondelle	U-Scheibe Washer	276 700	CSN 021740.05	2	2	2	-	-		-	-
95	Maticice M6 Écrou	Mutter Nut	069 162	CSN 021401.25	2	2	2	-	-		-	-
96	Palivová nádrž Réservoir	Behälter Tank	E2960		1	1	1	-	-		-	-
97	Manžeta 4-E2962 Collar	Manschette Collar	022 290		1	1	1	-	-		-	-
98	Palivoměr KELCH 9.75*106945 Compteur	Kraftstoffm. Fuel gauge	022 612		1	1	1	-	-		-	-
99	Hadice L=1450 Flexible verifler	Schlauch Hose	Y0233		1	1	-	-	-		-	-

MT8-110.22M1
MT8-110.25M1
MT8-110.26M1

1D



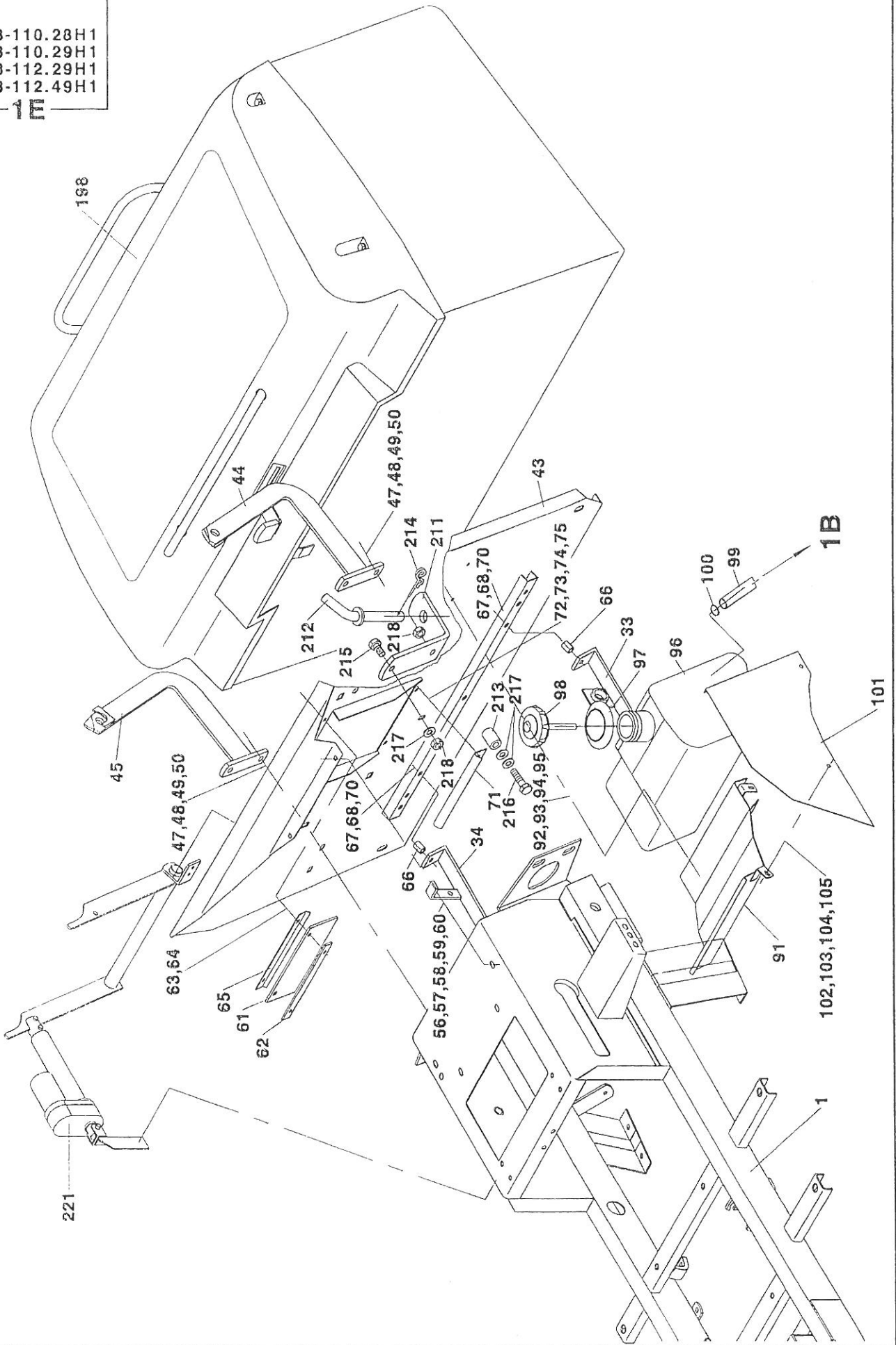
MT8-110.28H1
MT8-110.29H1
MT8-112.29H1
MT8-112.49H1



1 Žací stroj		Rasentraktor			MT8							
E Toudeuse		Lawn tractor			110					112		
1	2		3	4	.22 M1	.25 M1	.26 M1	.28 H1	.29 H1		.29 H1	.49 H1
1	Rám Cadre	Rahmen Frame	E2792		-	-	-	1	1		1	1
33	Držák levý Support	Halter Holder	E3500		-	-	-	1	1		1	1
34	Držák pravý Support	Halter Holder	E3501		-	-	-	1	1		1	1
43	Zadní deska Plaque	Platte Plate	E3515		-	-	-	1	1		1	1
44	Držák zásobníku levý Support	Halter Holder	E3350		-	-	-	1	1		1	1
45	Držák zásobníku pravý Support	Halter Holder	E3351		-	-	-	1	1		1	1
47	Sroub M10x30 Boulon	Schraube Screw	067 354	CSN 021103.55	-	-	-	4	4		4	4
48	Podložka 11 zink Rondelle	U-Scheibe Washer	071 233	CSN 021729	-	-	-	4	4		4	4
49	Podložka 10 Rondelle	U-Scheibe Washer	071 541	CSN 021740.05	-	-	-	4	4		4	4
50	Maticice M10 Écrou	Mutter Nut	070 091	CSN 021401.55	-	-	-	4	4		4	4
56	Sroub M10x20 zink Boulon	Schraube Screw	061 244	CSN 021319	-	-	-	2	2		2	2
57	Podložka 13 Rondelle	U-Scheibe Washer	070 511	CSN 021702.15	-	-	-	2	2		2	2
58	Podložka 8.4 Rondelle	U-Scheibe Washer	070 812	CSN 021702.15	-	-	-	2	2		2	2
59	Podložka 8 Rondelle	U-Scheibe Washer	276 721	CSN 021740.05	-	-	-	2	2		2	2
60	Maticice M8 Écrou	Mutter Nut	070 084	CSN 021401.55	-	-	-	2	2		2	2
61	Clona Diaphragm	Blende Diaphragm	E0537		-	-	-	1	1		1	1
62	Příložka Cale	Beilage Shim	E0549		-	-	-	1	1		1	1
63	Sroub M6x20 zink Boulon	Schraube Screw	077 042	CSN 021319	-	-	-	2	2		2	2
64	Maticice M6 Écrou	Mutter Nut	596 275	CSN 021492.25	-	-	-	2	2		2	2
65	Opěra Boite	Stuetze Support	E0538		-	-	-	1	1		1	1
66	Rozpěrka L=20 Cale	Spreitze Spacer	Y0203		-	-	-	2	2		2	2
67	Sroub M8x40 Boulon	Schraube Screw	066 646	CSN 021101.55	-	-	-	2	2		2	2
68	Podložka 8.4 Rondelle	U-Scheibe Washer	070 812	CSN 021702.15	-	-	-	4	4		4	4
70	Maticice M8 Écrou	Mutter Nut	596 142	CSN 021492.25	-	-	-	2	2		2	2
71	Kluzák Etanchement	Gleitkupe Slide	E2891		-	-	-	1	1		1	1
72	Sroub M6x16 zink Boulon	Schraube Screw	509 933	CSN 021329				2	2		2	2
73	Podložka 6.4 Rondelle	U-Scheibe Washer	070 805	CSN 021702.15	-	-	-	2	2		2	2
74	Maticice M6 Écrou	Mutter Nut	596 275	CSN 021492.25	-	-	-	2	2		2	2
75	Podložka 8.4 Rondelle	U-Scheibe Washer	070 812	CSN 021702.15	-	-	-	2	2		2	2
91	Kryt Couvercle	Deckel Cover	E2963		-	-	-	1	1		1	1
92	Sroub M6x16 Boulon	Schraube Screw	067 242	CSN 021103.55	-	-	-	2	2		2	2
93	Podložka 6.4 Rondelle	U-Scheibe Washer	070 805	CSN 021702.15	-	-	-	4	4		4	4
94	Podložka 6 Rondelle	U-Scheibe Washer	276 700	CSN 021740.05	-	-	-	2	2		2	2
95	Maticice M6 Écrou	Mutter Nut	069 162	CSN 021401.25	-	-	-	2	2		2	2
96	Palivová nádrž Réservoir	Behaelter Tank	E2960		-	-	-	1	1		1	1
97	Manžeta 4-E2962 Collar	Manschette Collar	022 290		-	-	-	1	1		1	1
98	Palivoměr KELCH 9.75"106945 Compteur	Kraftstoffm. Fuel gauge	022 612		-	-	-	1	1		1	1

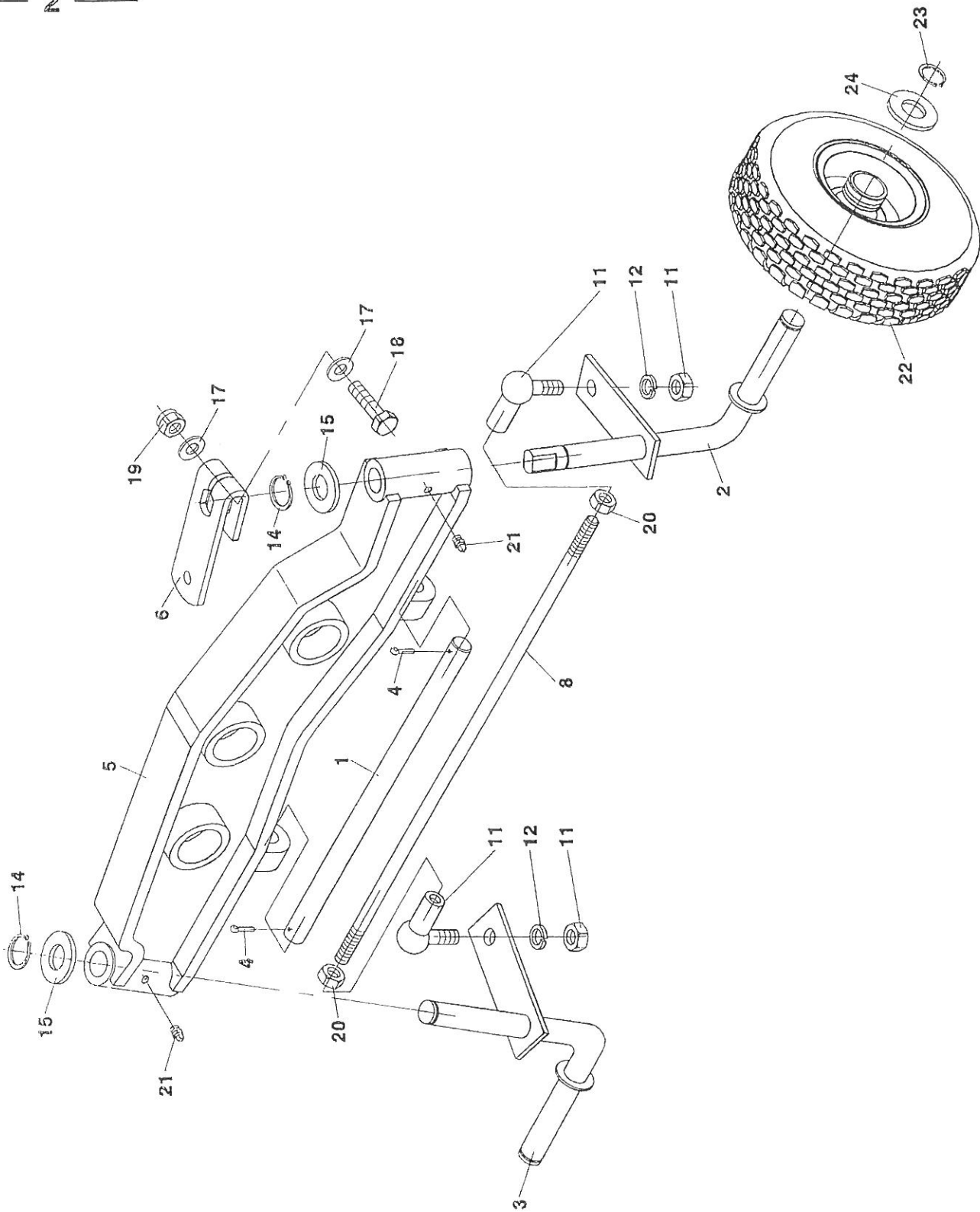
MT8-110.28H1
MT8-110.29H1
MT8-112.29H1
MT8-112.49H1

1E



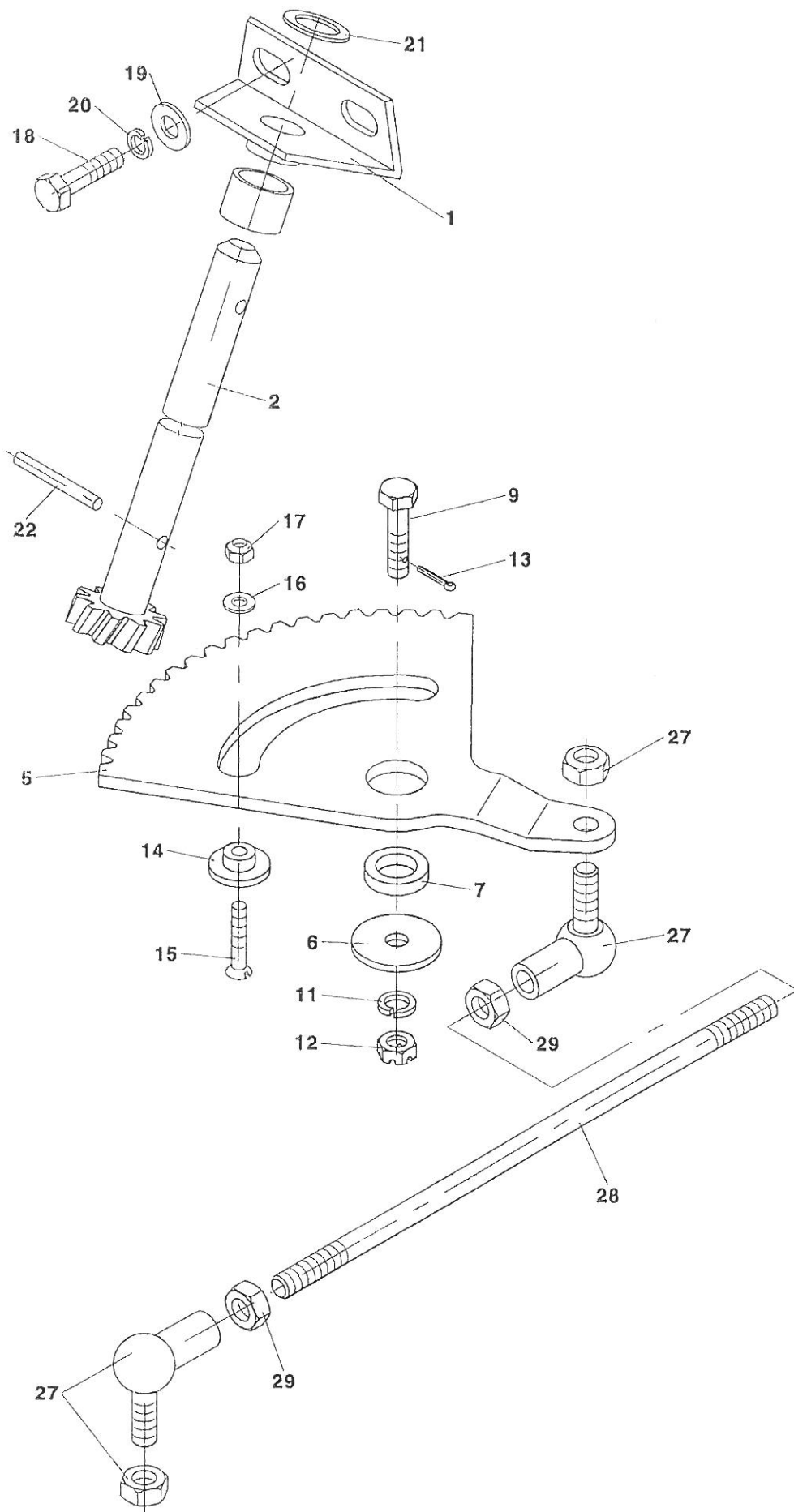
MT8-110.22M1
MT8-110.25M1
MT8-110.26M1
MT8-110.28H1
MT8-110.29H1
MT8-112.29H1
MT8-112.49H1

2

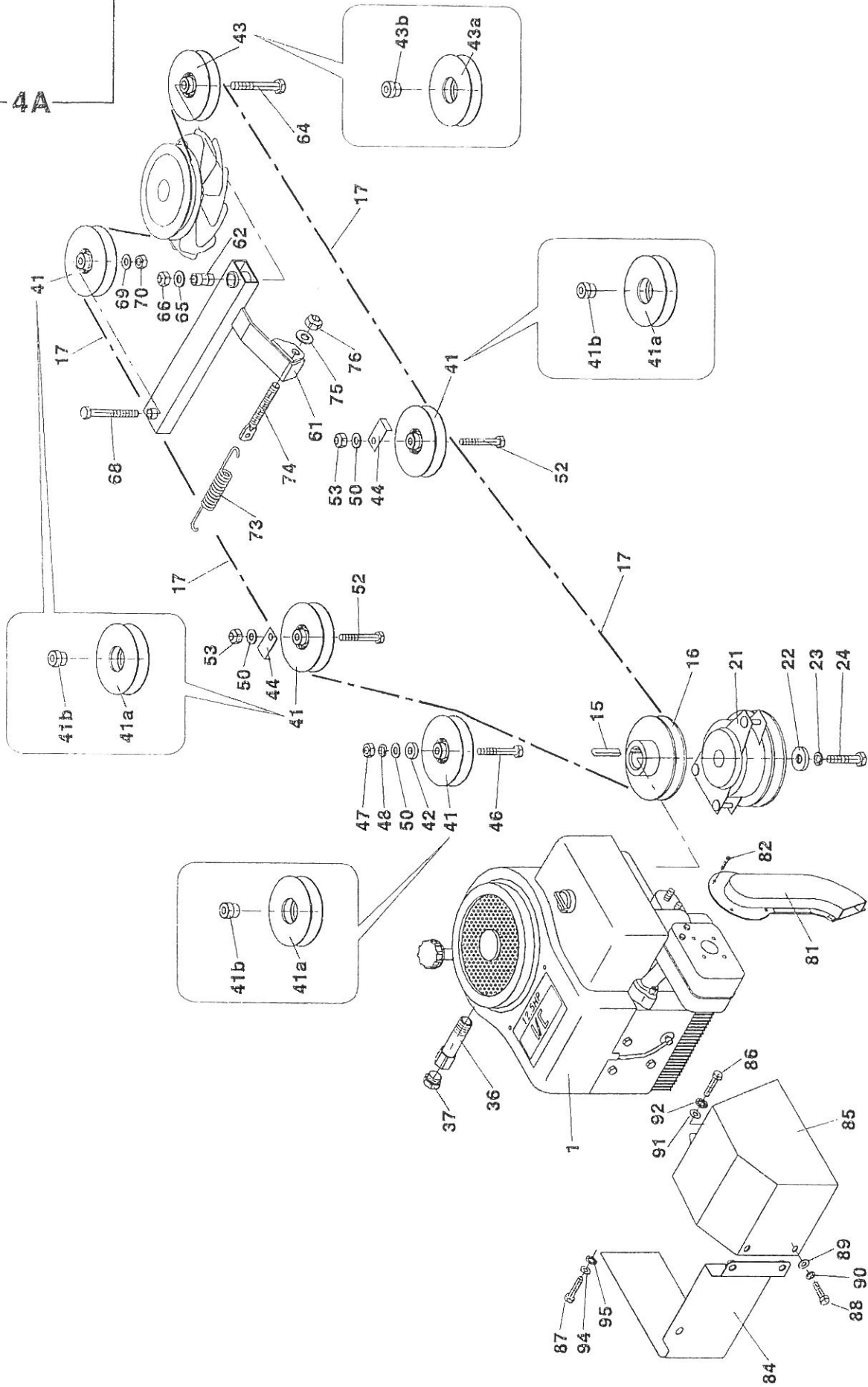


MT8-110.22M1
MT8-110.25M1
MT8-110.26M1
MT8-110.28H1
MT8-110.29H1
MT8-112.29H1
MT8-112.49H1

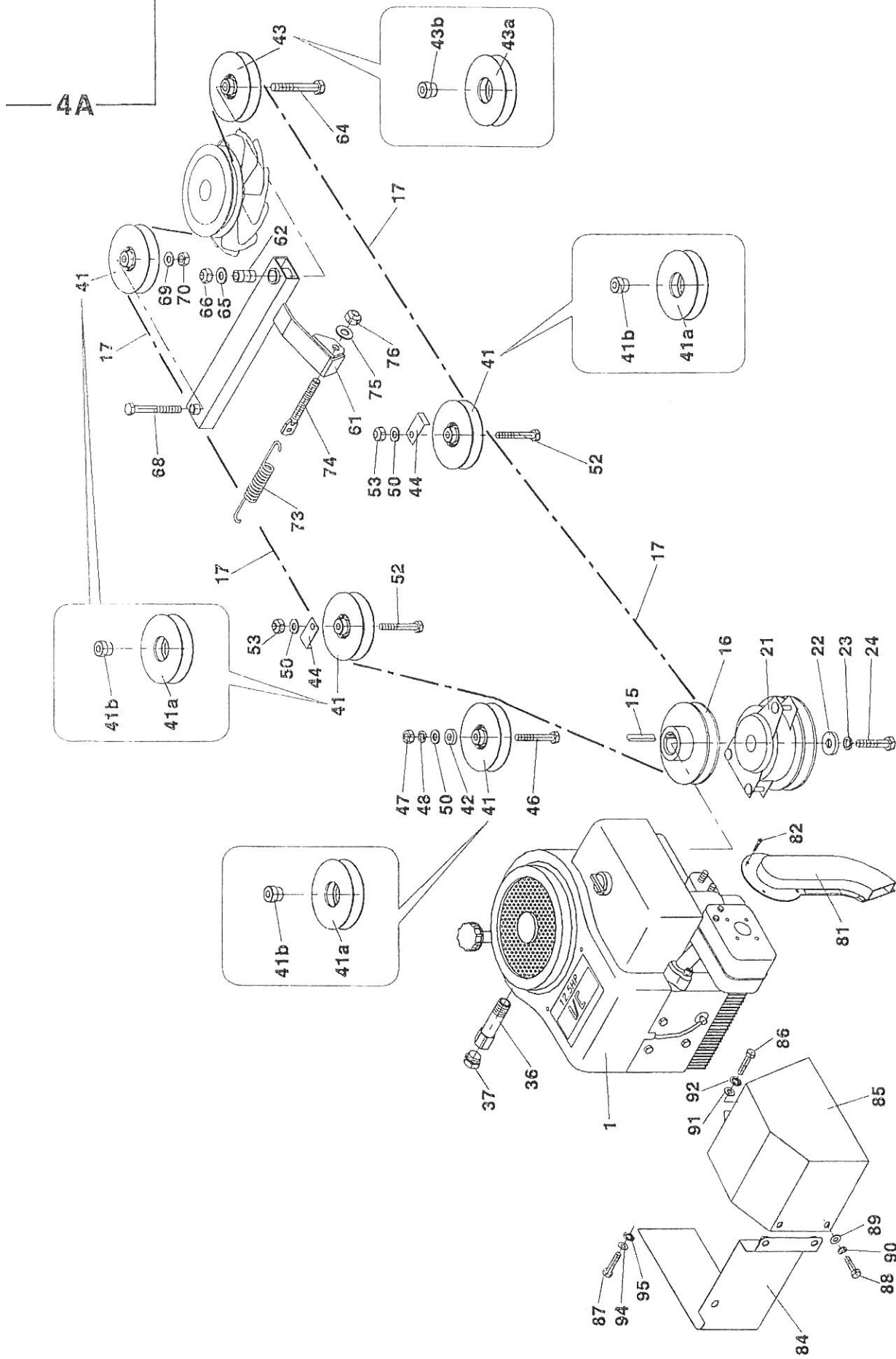
3



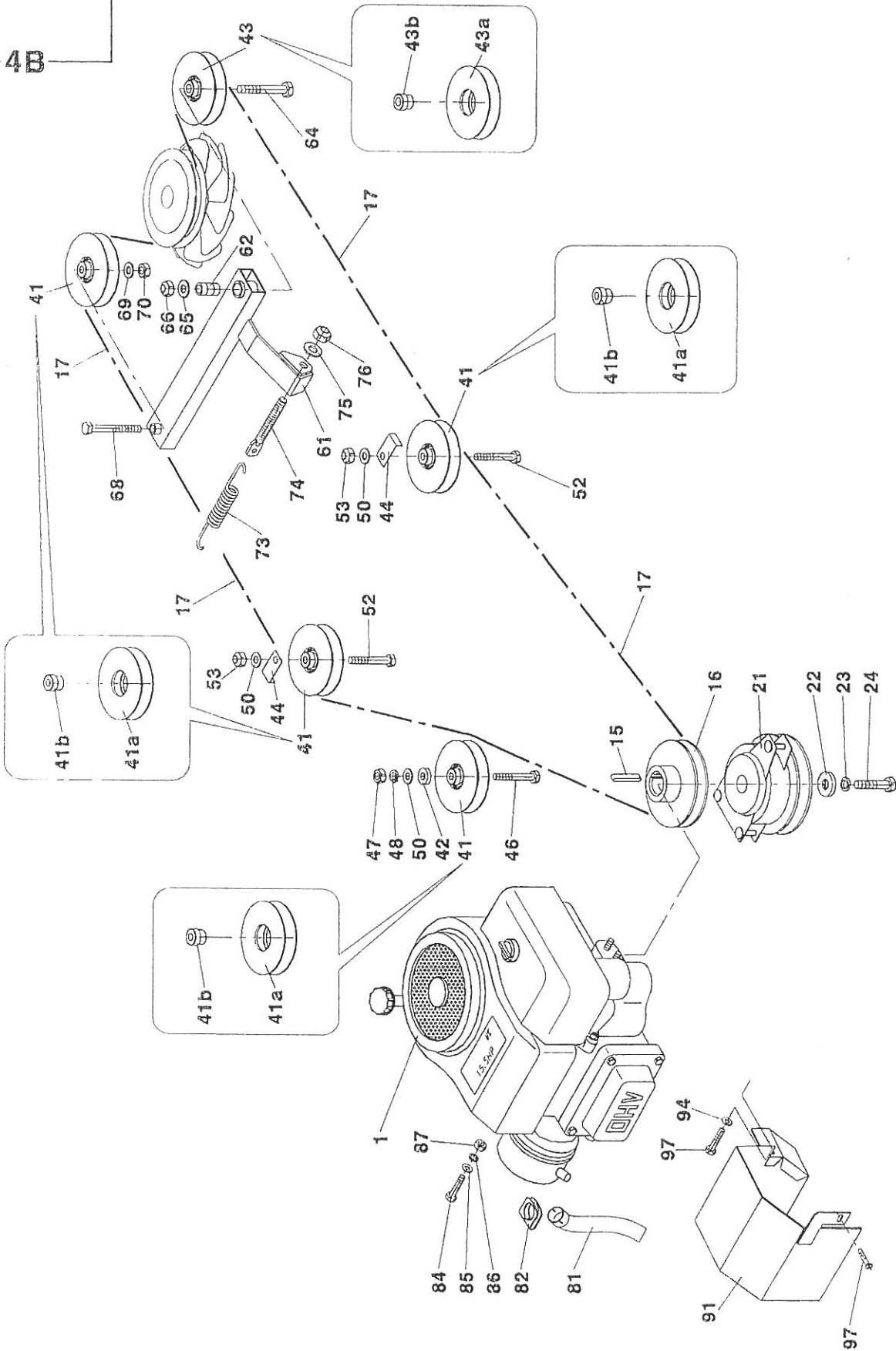
4A



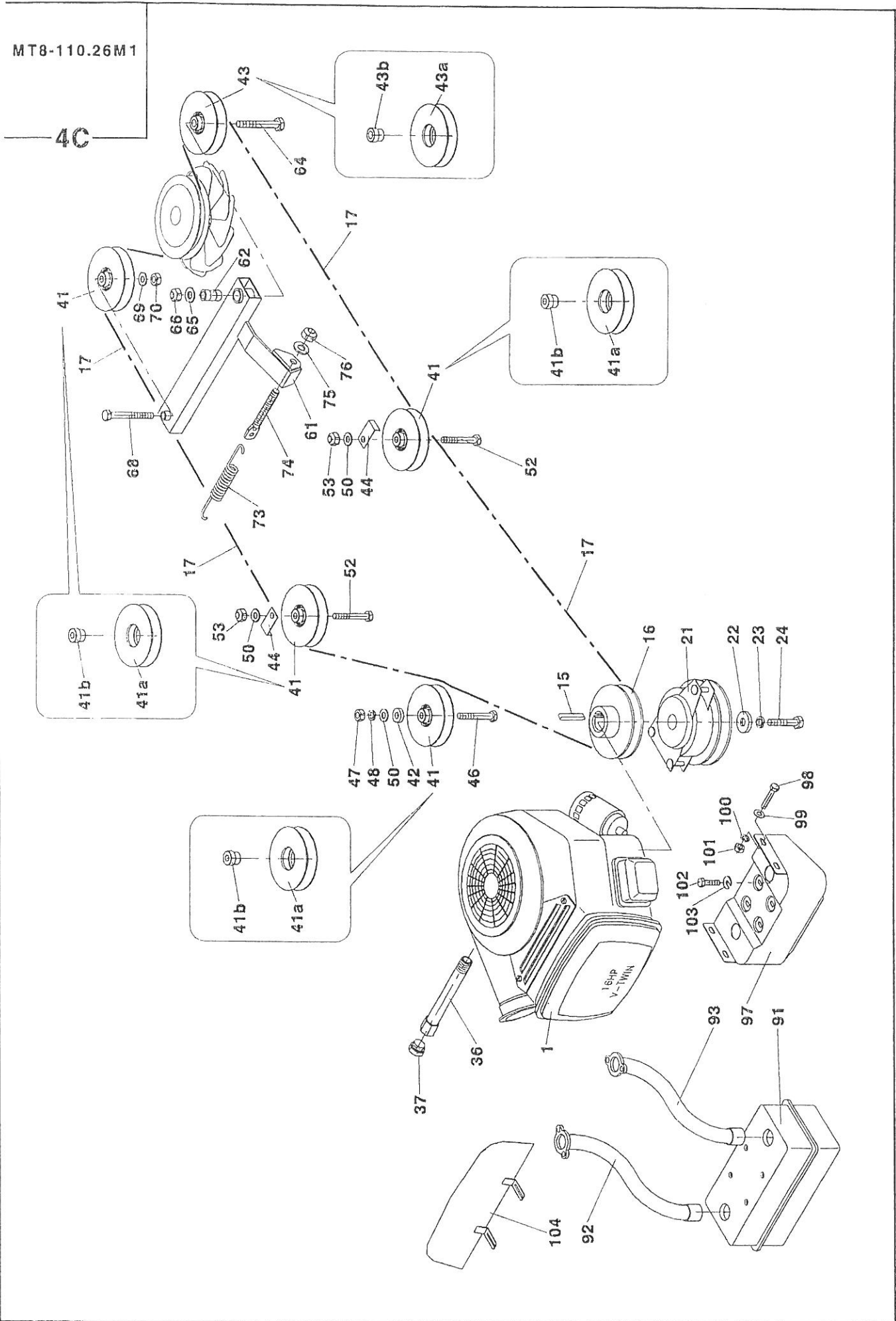
4 Náhon pojezdu		Buhne		MT8							
A Transmission		Drive		110				112			
1	2	3	4	.22 M1	.25 M1	.26 M1	.28 H1	.29 H1	.29 H1	.49 H1	
-	Náhon pojezdu Transmission	Buhne Drive	E2980		1	-	-	-	-	-	
1	Motor Briggs 12.5 HP Moteur	Motor Engine	022 640		1	-	-	-	-	-	
15	Pero Ressort	Feder Feather	E2999		1	-	-	-	-	-	
16	Remenice motoru Poulie	Riemencheibe Pulley	E0710		1	-	-	-	-	-	
17	Remen AA128 Courroie	Riemen Belt	022 661		1	-	-	-	-	-	
21	Spojka elmag. MA-GT-JD11 509 Embrayage	Kupplung Coupling	017 570		1	-	-	-	-	-	
22	Podložka Rondelle	Unterlage Washer	E3019		1	-	-	-	-	-	
23	Podložka 12 Rondelle	Unterlage Washer	071 555	CSN 021740.05	1	-	-	-	-	-	
24	Šroub 7/16"x2 1/2" 4-E0713 Vis	Schraube Screw	019 154		1	-	-	-	-	-	
36	Trubka Tube	Rohr Tube	E3059		1	-	-	-	-	-	
37	Zátka ASTP 3/8"-18z/1" Bouchon	Stopfen Plug		BRIGGS 94239	1	-	-	-	-	-	
41	Kladka Galet	Rolle Roller	E3001		4	-	-	-	-	-	
41a	Kladka V3560 - 3585 Galet	Rolle Roller	024 882		1	-	-	-	-	-	
41b	Vložka Pièce d'insertion	Einlage Insert	E3003		1	-	-	-	-	-	
42	Distanční trubka Tube	Rohr Tube	E0712		2	-	-	-	-	-	
43	Kladka Galet	Rolle Roller	E3002		1	-	-	-	-	-	
43a	Kladka V3560 - 3585 Galet	Rolle Roller	024 882		1	-	-	-	-	-	
43b	Vložka Pièce d'insertion	Einlage Insert	E3004		1	-	-	-	-	-	
44	Opěrka Boite	Stuetze Support	E2985		2	-	-	-	-	-	
46	Šroub M8x50 Vis	Schraube Screw	066 660	CSN 021101.55	1	-	-	-	-	-	
47	Maticice M8 Écrou	Mutter Nut	070 084	CSN 021401.55	1	-	-	-	-	-	
48	Podložka 8 Rondelle	Unterlage Washer	276 721	CSN 021740.05	1	-	-	-	-	-	
50	Podložka 9 zink Rondelle	Unterlage Washer	071 226	CSN 021729	5	-	-	-	-	-	
52	Šroub M8x40 Vis	Schraube Screw	066 646	CSN 021101.55	2	-	-	-	-	-	
53	Maticice M8 Écrou	Mutter Nut	596 142	CSN 021492.25	3	-	-	-	-	-	
61	Rameno Bras	Arm Arm	E2992		1	-	-	-	-	-	
62	Rozpěrka Cale	Spreitze Spacer	E2998		1	-	-	-	-	-	
64	Šroub M10x70 Vis	Schraube Screw	688 165	CSN 021101.55	1	-	-	-	-	-	
65	Podložka 10.5 Rondelle	Unterlage Washer	070 504	CSN 021702.15	4	-	-	-	-	-	
66	Maticice M10 Écrou	Mutter Nut	596 163	CSN 021492.25	1	-	-	-	-	-	
68	Šroub M8x65 Vis	Schraube Screw	017 626	CSN 021101.55	1	-	-	-	-	-	
69	Podložka 9 zink Rondelle	Unterlage Washer	071 226	CSN 021729	1	-	-	-	-	-	
70	Maticice M8 Écrou	Mutter Nut	596 142	CSN 021492.25	1	-	-	-	-	-	
73	Pružina 4-11352 zink Ressort	Feder Spring	099 276		1	-	-	-	-	-	
74	Táhlo Tige	Zugstange Draw. rod	E2989		1	-	-	-	-	-	
75	Podložka 10.5 Rondelle	Unterlage Washer	070 504	CSN 021702.15	2	-	-	-	-	-	
76	Maticice M10 Écrou	Mutter Nut	596 163	CSN 021492.25	1	-	-	-	-	-	



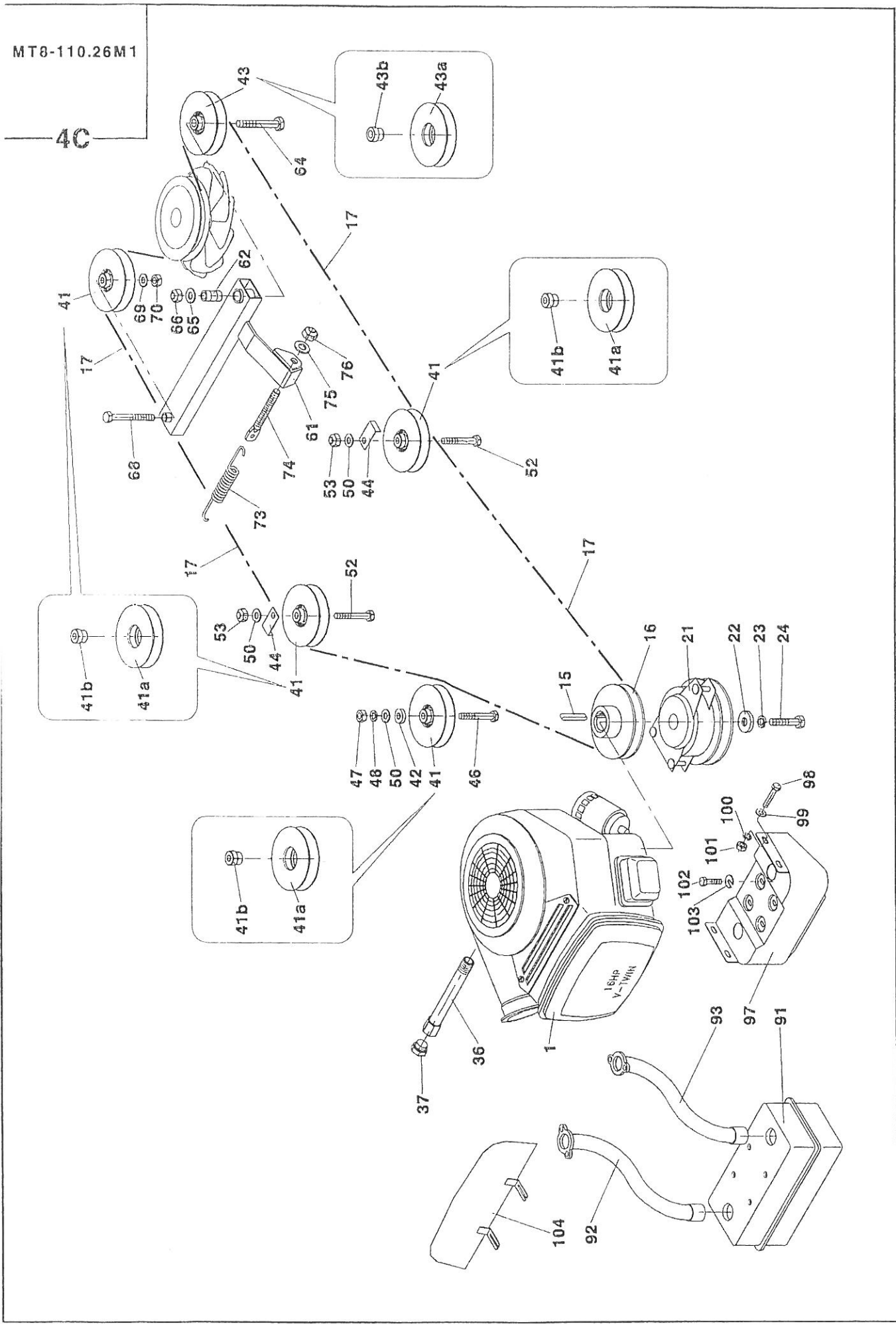
4B



4 Náhon pojezdu		Buhne		MT8							
B Transmission		Drive		110				112			
1	2	3	4	.22 M1	.25 M1	.26 M1	.28 H1	.29 H1		.29 H1	.49 H1
-	Náhon pojezdu Transmission	Buhne Drive	E2981	-	1	-	-	-		-	-
1	Motor Briggs 15.5 HP Moteur	Motor Engine	022 920	-	1	-	-	-		-	-
15	Pero Ressort	Feder Feather	E2999	-	1	-	-	-		-	-
16	Remenice motoru Poulie	Riemencheibe Pulley	E0710	-	1	-	-	-		-	-
17	Remen AA128 Courroie	Riemen Belt	022 661	-	1	-	-	-		-	-
21	Spojka elmag. MA-GT-JD11 509 Embrayage	Kupplung Coupling	017 570	-	1	-	-	-		-	-
22	Podložka Rondelle	Unterlage Washer	E3019	-	1	-	-	-		-	-
23	Podložka 12 Rondelle	Unterlage Washer	071 555	CSN 021740.05	-	1	-	-		-	-
24	Sroub 7/16"x2 1/2" 4-E0713 Vis	Schraube Screw	019 154	-	1	-	-	-		-	-
41	Kladka Galet	Rolle Roller	E3001	-	4	-	-	-		-	-
41a	Kladka V3560 - 3585 Galet	Rolle Roller	024 882	-	1	-	-	-		-	-
41b	Vložka Pièce d'insertion	Einlage Insert	E3003	-	1	-	-	-		-	-
42	Distanční trubka Tube	Rohr Tube	E0712	-	2	-	-	-		-	-
43	Kladka Galet	Rolle Roller	E3002	-	1	-	-	-		-	-
43a	Kladka V3560 - 3585 Galet	Rolle Roller	024 882	-	1	-	-	-		-	-
43b	Vložka Pièce d'insertion	Einlage Insert	E3004	-	1	-	-	-		-	-
44	Opěrka Boite	Stuetze Support	E2985	-	2	-	-	-		-	-
46	Sroub M8x50 Vis	Schraube Screw	066 660	CSN 021101.55	-	1	-	-		-	-
47	Matice M8 Écrou	Mutter Nut	070 084	CSN 021401.55	-	1	-	-		-	-
48	Podložka 8 Rondelle	Unterlage Washer	276 721	CSN 021740.05	-	1	-	-		-	-
50	Podložka 9 zink Rondelle	Unterlage Washer	071 226	CSN 021729	-	5	-	-		-	-
52	Sroub M8x40 Vis	Schraube Screw	066 646	CSN 021101.55	-	2	-	-		-	-
53	Matice M8 Écrou	Mutter Nut	596 142	CSN 021492.25	-	3	-	-		-	-
61	Rameno Bras	Arm Arm	E2992	-	1	-	-	-		-	-
62	Rozpěrka Cale	Spreitze Spacer	E2998	-	1	-	-	-		-	-
64	Sroub M10x70 Vis	Schraube Screw	688 165	CSN 021101.55	-	1	-	-		-	-
65	Podložka 10.5 Rondelle	Unterlage Washer	070 504	CSN 021702.15	-	2	-	-		-	-
66	Matice M10 Écrou	Mutter Nut	596 163	CSN 021492.25	-	1	-	-		-	-
68	Sroub M8x65 Vis	Schraube Screw	017 626	CSN 021101.55	-	1	-	-		-	-
69	Podložka 9 zink Rondelle	Unterlage Washer	071 226	CSN 021729	-	1	-	-		-	-
70	Matice M8 Écrou	Mutter Nut	596 142	CSN 021492.25	-	1	-	-		-	-
73	Pružina 4-11352 zink Ressort	Feder Spring	099 276	-	1	-	-	-		-	-
74	Táhlo Tige	Zugstange Draw. rod	E2989	-	1	-	-	-		-	-
75	Podložka 10.5 Rondelle	Unterlage Washer	070 504	CSN 021702.15	-	2	-	-		-	-
76	Matice M10 Écrou	Mutter Nut	596 163	CSN 021492.25	-	1	-	-		-	-
81	Trubka Tube	Rohr Tube	D3426	-	1	-	-	-		-	-
82	Upinka Anneau	Ring Ring	D3427	-	4	-	-	-		-	-

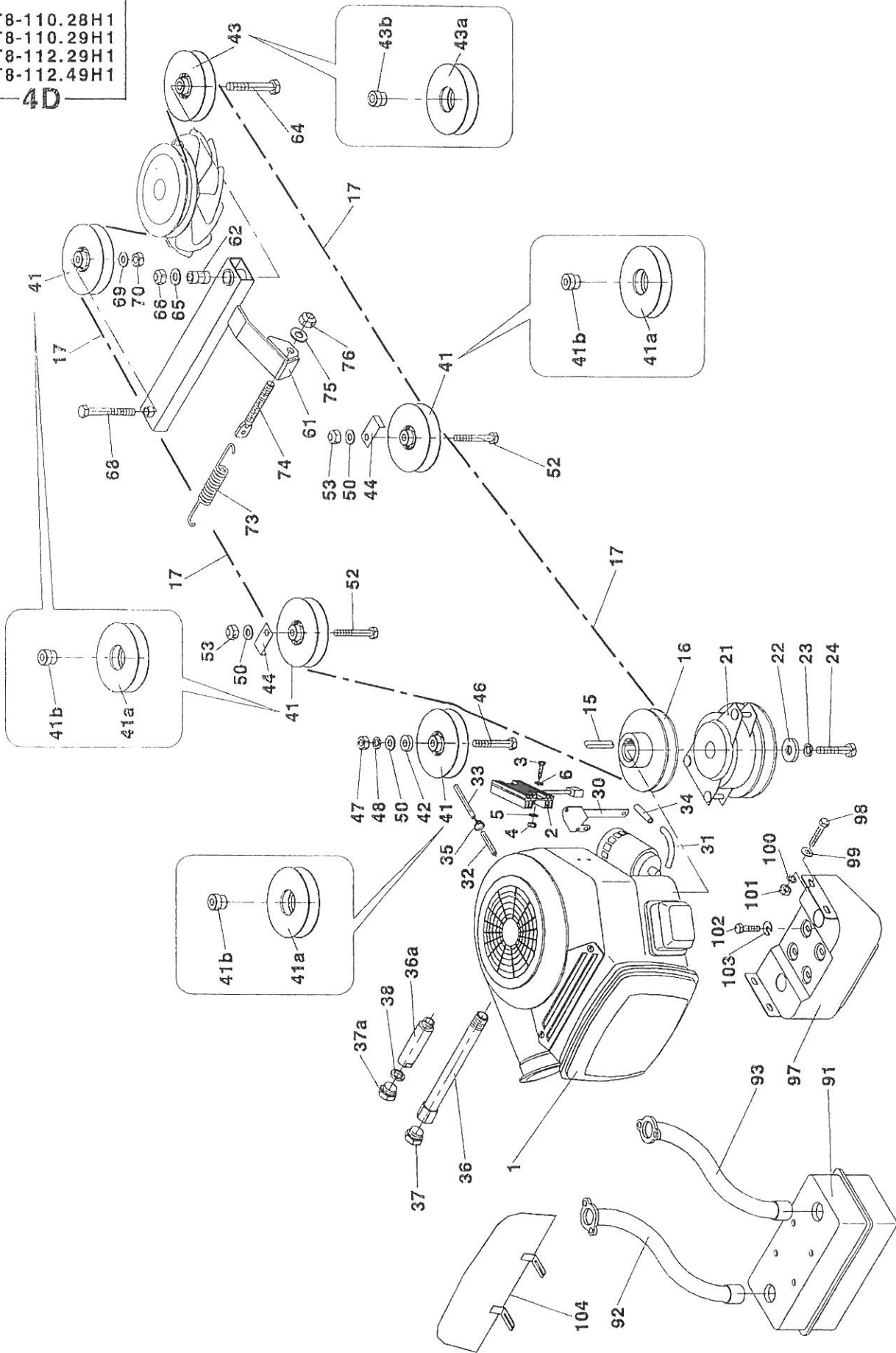


4 Náhon pojezdu		Buhne		MT8								
C Transmission		Drive		110				112				
1	2	3	4	.22 M1	.25 M1	.26 M1	.28 H1	.29 H1		.29 H1	.49 H1	
-	Náhon pojezdu Transmission	Buhne Drive	E2983		-	-	1	-	-		-	-
1	Motor Briggs 16 HP Moteur	Motor Engine	023 061		-	-	1	-	-		-	-
15	Pero Ressort	Feder Feather	E3000		-	-	1	-	-		-	-
16	Remenice motoru Poulie	Riemencheibe Pulley	E0710		-	-	1	-	-		-	-
17	Remen AA128 Courroie	Riemen Belt	022 661		-	-	1	-	-		-	-
21	Spojka elmag. MA-GT-JD11 509 Embrayage	Kupplung Coupling	017 570		-	-	1	-	-		-	-
22	Podložka Rondelle	Unterlage Washer	E3019		-	-	1	-	-		-	-
23	Podložka 12 Rondelle	Unterlage Washer	071 555	CSN 021740.05	-	-	1	-	-		-	-
24	Šroub 7/16"x2 1/2" 4-E0713 Vis	Schraube Screw	019 154		-	-	1	-	-		-	-
36	Trubka Tube	Rohr Tube	D3637		-	-	1	-	-		-	-
37	Zátka ASTP 3/8" - 18z/1" Bouchon	Stopfen Plug		BRIGGS 94239	-	-	1	-	-		-	-
41	Kladka Galet	Rolle Roller	E3001		-	-	4	-	-		-	-
41a	Kladka V3560 - 3585 Galet	Rolle Roller	024 882		-	-	1	-	-		-	-
41b	Vložka Pièce d'insertion	Einlage Insert	E3003		-	-	1	-	-		-	-
42	Distanční trubka Tube	Rohr Tube	E0712		-	-	2	-	-		-	-
43	Kladka Galet	Rolle Roller	E3002		-	-	1	-	-		-	-
43a	Kladka V3560 - 3585 Galet	Rolle Roller	024 882		-	-	1	-	-		-	-
43b	Vložka Pièce d'insertion	Einlage Insert	E3004		-	-	1	-	-		-	-
44	Opěrka Boite	Stuetze Support	E2985		-	-	2	-	-		-	-
46	Šroub M8x50 Vis	Schraube Screw	066 660	CSN 021101.55	-	-	1	-	-		-	-
47	Maticice M8 Écrou	Mutter Nut	070 084	CSN 021401.55	-	-	1	-	-		-	-
48	Podložka 8 Rondelle	Unterlage Washer	276 721	CSN 021740.05	-	-	1	-	-		-	-
50	Podložka 9 zink Rondelle	Unterlage Washer	071 226	CSN 021729	-	-	5	-	-		-	-
52	Šroub M8x40 Vis	Schraube Screw	066 646	CSN 021101.55	-	-	2	-	-		-	-
53	Maticice M8 Écrou	Mutter Nut	596 142	CSN 021492.25	-	-	3	-	-		-	-
61	Rameno Bras	Arm Arm	E2992		-	-	1	-	-		-	-
62	Rozpěrka Cale	Spreitze Spacer	E2998		-	-	1	-	-		-	-
64	Šroub M10x70 Vis	Schraube Screw	688 165	CSN 021101.55	-	-	1	-	-		-	-
65	Podložka 10.5 Rondelle	Unterlage Washer	070 504	CSN 021702.15	-	-	4	-	-		-	-
66	Maticice M10 Écrou	Mutter Nut	596 163	CSN 021492.25	-	-	1	-	-		-	-
68	Šroub M8x65 Vis	Schraube Screw	017 626	CSN 021101.55	-	-	1	-	-		-	-
69	Podložka 9 zink Rondelle	Unterlage Washer	071 226	CSN 021729	-	-	1	-	-		-	-
70	Maticice M8 Écrou	Mutter Nut	596 142	CSN 021492.25	-	-	1	-	-		-	-
73	Pružina 4-11352 zink Ressort	Feder Spring	099 276		-	-	1	-	-		-	-
74	Táhlí Tige	Zugstange Draw. rod	E2989		-	-	1	-	-		-	-
75	Podložka 10.5 Rondelle	Unterlage Washer	070 504	CSN 021702.15	-	-	2	-	-		-	-
76	Maticice M10 Écrou	Mutter Nut	596 163	CSN 021492.25	-	-	1	-	-		-	-



MT8-110.28H1
 MT8-110.29H1
 MT8-112.29H1
 MT8-112.49H1

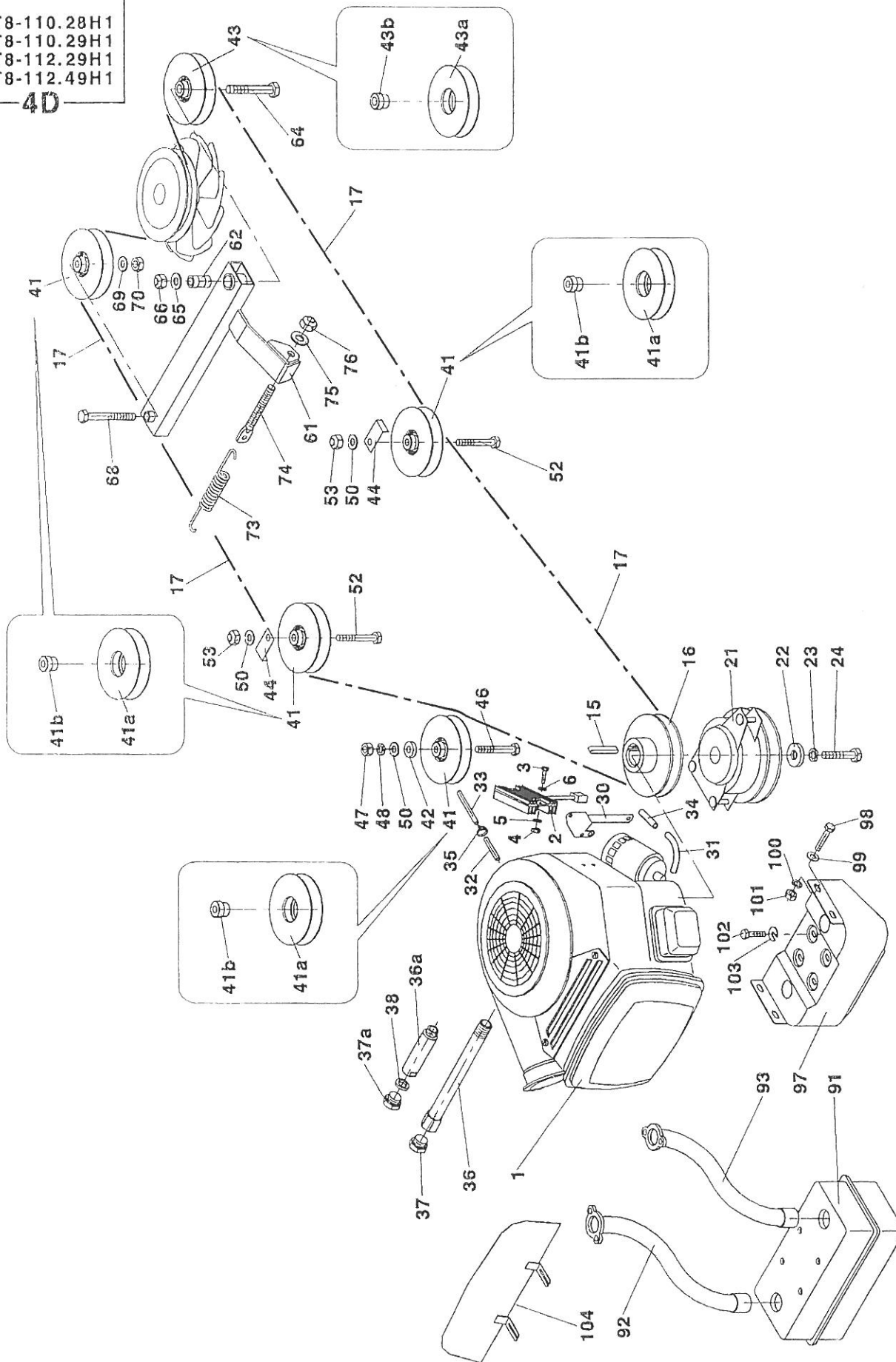
4D



4 Náhon pojezdu		Buhne		MT8								
D Transmission		Drive		110				112				
1	2		3	4	.22 M1	.25 M1	.26 M1	.28 H1	.29 H1		.29 H1	.49 H1
-	Náhon pojezdu Transmission	Buhne Drive	E2984		-	-	-	1	-		-	-
-	Náhon pojezdu Transmission	Buhne Drive	E2982		-	-	-	-	1		1	-
-	Náhon pojezdu Transmission	Buhne Drive	E3652		-	-	-	-	-		-	1
1	Motor Briggs 20 HP Moteur	Motor Engine	023 082		-	-	-	-	1		1	-
1a	Motor Briggs 18 HP Moteur	Motor Engine	027 363		-	-	-	1	-		-	-
1b	Motor Honda 20 HP Moteur	Motor Engine	026 823		-	-	-	-	-		-	1
2	Svazek motoru Honda Faisceau de moteur	Buendel Bundle	E3651		-	-	-	-	-		-	1
3	Sroub M6x45 Vis	Schraube Screw	293 973	CSN 021101.15	-	-	-	-	-		-	2
4	Matice M6 Écrou	Mutter Nut	069 162	CSN 021401.25	-	-	-	-	-		-	2
5	Podložka 6 Rondelle	Unterlage Washer	276 700	CSN 021740.05	-	-	-	-	-		-	2
6	Podložka 6.4 Rondelle	Unterlage Washer	071 002	CSN 021726.05	-	-	-	-	-		-	2
15	Pero Ressort	Feder Feather	E3000		-	-	-	1	1		1	1
16	Remenice motoru Poulie	Riemencheibe Pulley	E0710		-	-	-	1	1		1	1
17	Remen AA128 Courroie	Riemen Belt	022 661		-	-	-	1	1		1	1
21	Spojka elmag. MA-GT-JD11 509 Embrayage	Kupplung Coupling	017 570		-	-	-	1	1		1	1
22	Podložka Rondelle	Unterlage Washer	E3019		-	-	-	1	1		1	1
23	Podložka 12 Rondelle	Unterlage Washer	071 555	CSN 021740.05	-	-	-	1	1		1	1
24	Sroub 7/16"x2 1/2" 4-E0713 Vis	Schraube Screw	019 154		-	-	-	1	1		1	1
30	Držák Support de siège	Holder Halter	E3654		-	-	-	-	-		-	1
31	Koleno Main courante	Bogen Bend	E3653		-	-	-	-	-		-	1
32	Trubka Tube	Rohr Tube	D3310		-	-	-	-	-		-	1
33	Hadice L=80 Flexible verifíer	Schlauch Hose	Y0432		-	-	-	-	-		-	1
34	Hadice L=40 Flexible verifíer	Schlauch Hose	Y0433		-	-	-	-	-		-	1
35	Hadicová spona VM5008-200 Agrafe	Schelle Clip	025 632		-	-	-	-	-		-	4
36	Trubka Tube	Rohr Tube	D3627		-	-	-	1	1		1	-
36a	Trubka Tube	Rohr Tube	E3648		-	-	-	-	-		-	1
37	Zátka ASTP 3/8"-18z/1" Bouchon	Stopfen Plug		BRIGGS 94239	-	-	-	1	1		1	-
37a	Zátka M20x1.5 Bouchon	Stopfen Plug		HONDA 92800-20000	-	-	-	-	-		-	1
38	Těsnící kroužek 20x26x1.5 Bague	Ring Ring	088 173		-	-	-	-	-		-	1
41	Kladka Galet	Rolle Roller	E3001		-	-	-	4	4		4	4
41a	Kladka v 3560 - 3585 Galet	Rolle Roller	024 882		-	-	-	1	1		1	1
41b	Vložka Pièce d'insertion	Einlage Insert	E3003		-	-	-	1	1		1	1
42	Distanční trubka Tube	Rohr Tube	E0712		-	-	-	2	2		2	2
43	Kladka Galet	Rolle Roller	E3002		-	-	-	1	1		1	1
43a	Kladka v 3560 - 3585 Galet	Rolle Roller	024 882		-	-	-	1	1		1	1
43b	Vložka Pièce d'insertion	Einlage Insert	E3004		-	-	-	1	1		1	1
44	Opěrka Boite	Stuetze Support	E2985		-	-	-	2	2		2	2

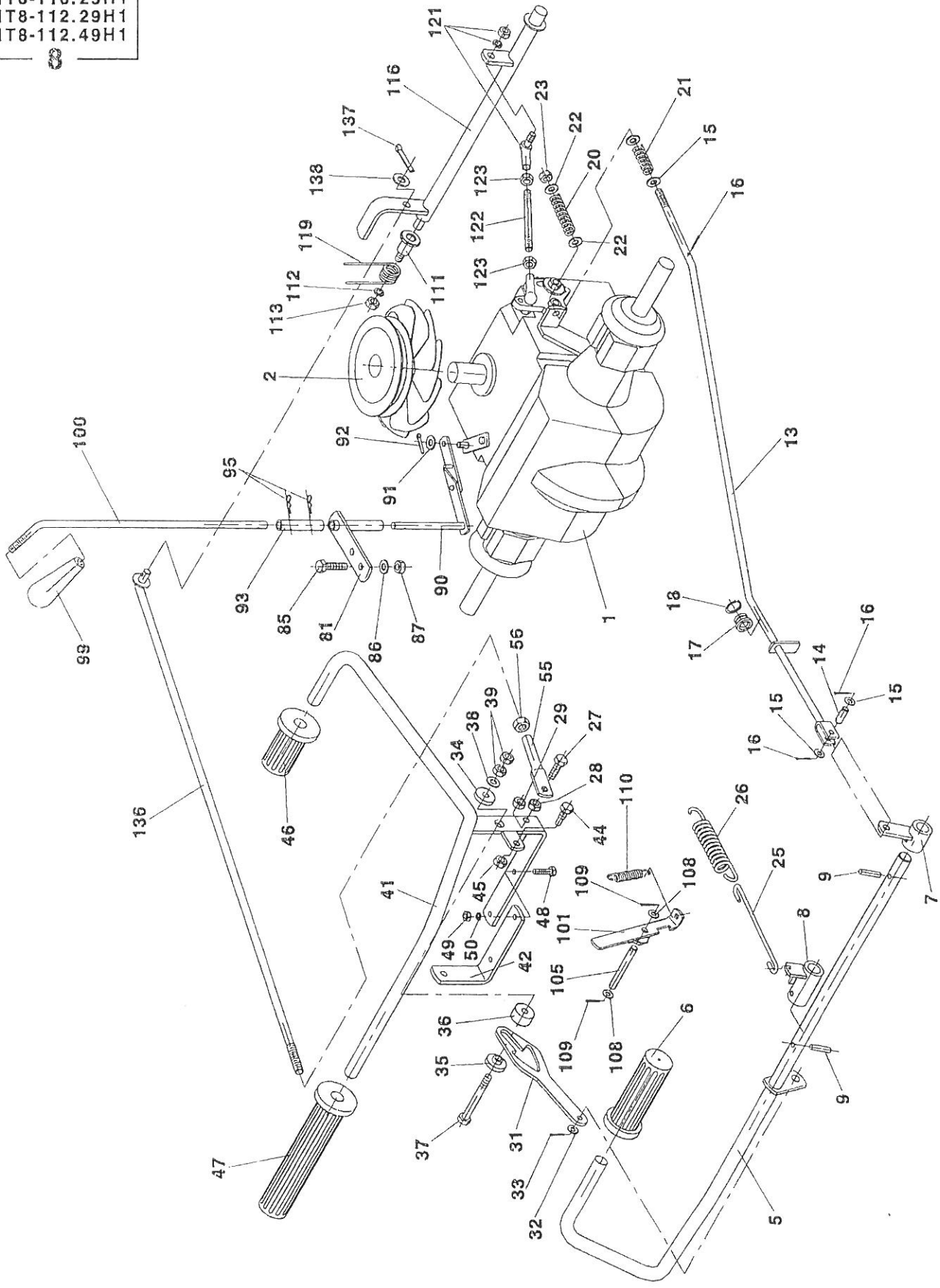
MT8-110.28H1
MT8-110.29H1
MT8-112.29H1
MT8-112.49H1

4D



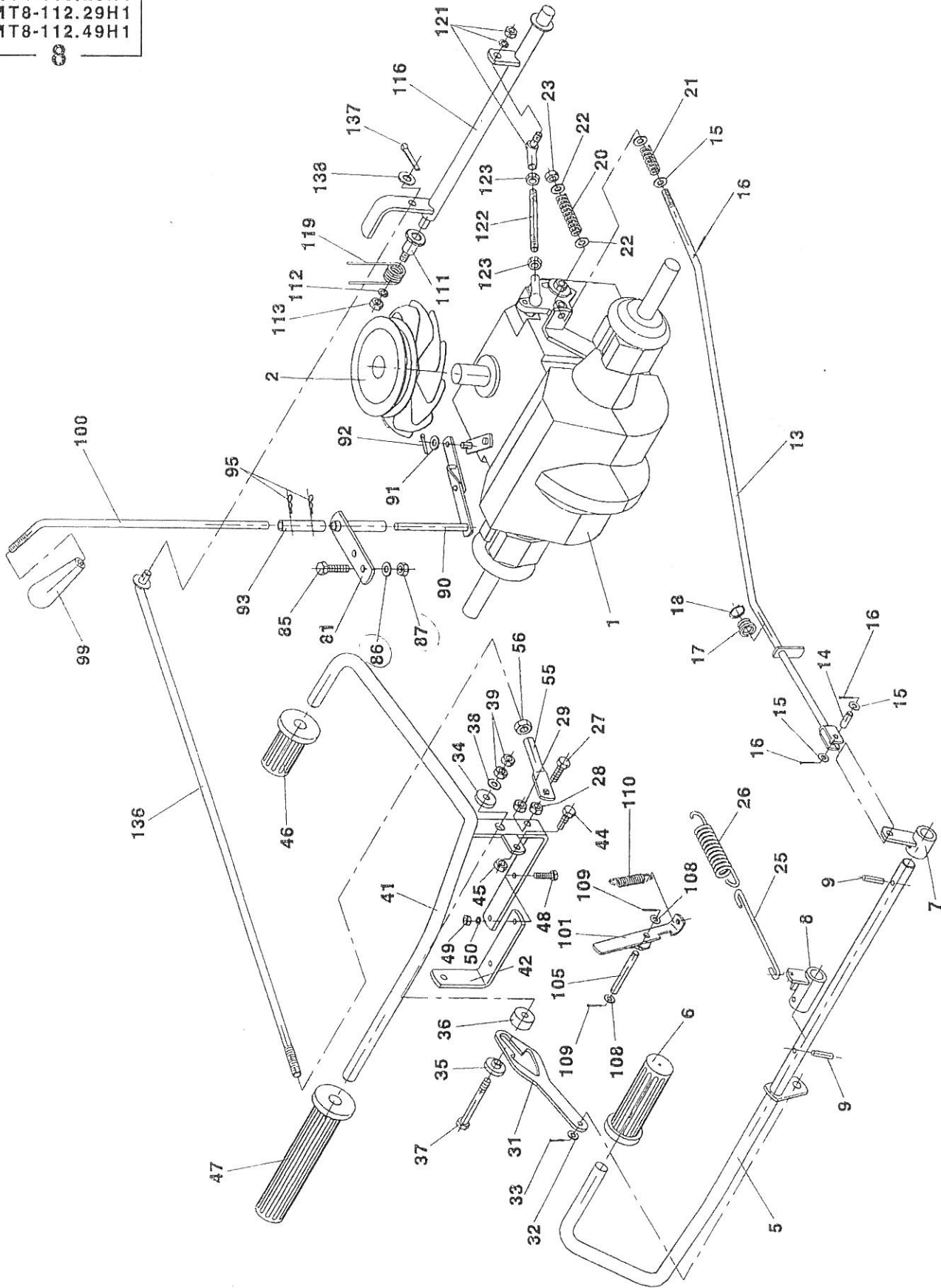
4 Náhon pojezdu		Buhne		MT8							
D Transmission		Drive		110			112				
1	2	3	4	.22 M1	.25 M1	.26 M1	.28 H1	.29 H1	.29 H1	.49 H1	
46	Sroub M8x50 Vis	Schraube Screw	066 660	CSN 021101.55	-	-	-	1	1	1	1
47	Maticice M8 Écrou	Mutter Nut	070 084	CSN 021401.55	-	-	-	1	1	1	1
48	Podložka 8 Rondelle	Unterlage Washer	276 721	CSN 021740.05	-	-	-	1	1	1	1
50	Podložka 9 zink Rondelle	Unterlage Washer	071 226	CSN 021729	-	-	-	5	5	5	5
52	Sroub M8x40 Vis	Schraube Screw	066 646	CSN 021101.55	-	-	-	2	2	2	2
53	Maticice M8 Écrou	Mutter Nut	596 142	CSN 021492.25	-	-	-	3	3	3	3
61	Rameno Bras	Arm Arm	E2992		-	-	-	1	1	1	1
62	Rozpěrka Cale	Spreitze Spacer	E2998		-	-	-	1	1	1	1
64	Sroub M10x70 Vis	Schraube Screw	688 165	CSN 021101.55	-	-	-	1	1	1	1
65	Podložka 10.5 Rondelle	Unterlage Washer	070 504	CSN 021702.15	-	-	-	4	4	4	4
66	Maticice M10 Écrou	Mutter Nut	596 163	CSN 021492.25	-	-	-	1	1	1	1
68	Sroub M8x65 Vis	Schraube Screw	017 626	CSN 021101.55	-	-	-	1	1	1	1
69	Podložka 9 zink Rondelle	Unterlage Washer	071 226	CSN 021729	-	-	-	1	1	1	1
70	Maticice M8 Écrou	Mutter Nut	596 142	CSN 021492.25	-	-	-	1	1	1	1
73	Pružina 4-11352 zink Ressort	Feder Spring	099 276		-	-	-	1	1	1	1
74	Táhlo Tige	Zugstange Draw. rod	E2989		-	-	-	1	1	1	1
75	Podložka 10.5 Rondelle	Unterlage Washer	070 504	CSN 021702.15	-	-	-	2	2	2	2
76	Maticice M10 Écrou	Mutter Nut	596 163	CSN 021492.25	-	-	-	1	1	1	1
91	Tlumič výfuku Nelson 24500-A Silencieux	Auspußtopf Silencer	022 962		-	-	-	1	1	1	1
92	Trubka pravá Tube	Rohr Tube	D3625		-	-	-	1	1	1	-
92	Trubka pravá Tube	Rohr Tube	E3642		-	-	-	-	-	-	1
93	Trubka levá Tube	Rohr Tube	D3626		-	-	-	1	1	1	-
93	Trubka levá Tube	Rohr Tube	E3640		-	-	-	-	-	-	1
97	Kryt tlumiče Couvercle	Deckel Cover	E3400		-	-	-	1	1	1	1
98	Sroub M8x16 Vis	Schraube Screw	067 284	CSN 021103.55	-	-	-	4	4	4	4
99	Podložka 8.4 Rondelle	Unterlage Washer	070 812	CSN 021702.15	-	-	-	4	4	4	4
100	Podložka 8 Rondelle	Unterlage Washer	276 721	CSN 021740.05	-	-	-	4	4	4	4
101	Maticice M8 Écrou	Mutter Nut	069 176	CSN 021401.25	-	-	-	4	4	4	4
102	Sroub 1/4" -20x5/8" Q 56 829 Vis	Schraube Screw	025 674	NELSON	-	-	-	4	4	4	4
103	Podložka Rondelle	Unterlage Washer	D3426		-	-	-	4	4	4	4
104	Clona Disphragme	Blende Diaphragm	D3241		-	-	-	1	1	1	-
104	Clona Disphragme	Blende Diaphragm	E3645		-	-	-	-	-	-	1

MT8-110.22M1
 MT8-110.25M1
 MT8-110.26M1
 MT8-110.28H1
 MT8-110.29H1
 MT8-112.29H1
 MT8-112.49H1



8 Zadní náprava		Rear axle			MT8						
Pont arrière		Hinterachse			110					112	
1	2	3	4	.22 M1	.25 M1	.26 M1	.28 H1	.29 H1	.29 H1	.49 H1	
-	Zadní náprava ovládání Pont arrière	Rear axle Hinterachse	E3300		1	1	1	1	1	1	1
1	Hydro-gear IHT 329-650 Hydro-gear	Hydro-gear Hydro-gear	019 182		1	1	1	1	1	1	1
2	Ventilátor / kladka 702 403 Ventilateur / galet	Fan / rolle Windfögel / roller	026 921		1	1	1	1	1	1	1
5	Páka brzdy Lever	Lever Hebel	E0446		1	1	1	1	1	1	1
6	Pedál nožní 3-D0494 Pédale	Pedal Fusshebel	008 135		1	1	1	1	1	1	1
7	Páka brzdy Lever	Lever Hebel	E0441		1	1	1	1	1	1	1
8	Zarážka Boite	Stop Anschlag	E0447		1	1	1	1	1	1	1
9	Kolíček 6x25 Cheville	Pin Stift	628 336	CSN 022156	2	2	2	2	2	2	2
13	Táhlo brzdy Tige	Draw. rod Zugstange	E0438		1	1	1	1	1	1	1
14	Čep Fusée	Pin Bolzen	E0437		1	1	1	1	1	1	1
15	Podložka 8.4 Rondelle	Washer U-Scheibe	070 812	CSN 021702.15	3	3	3	3	3	3	3
16	Závlačka 2x14 Goupille	Splint pin Splint	509 954	CSN 021781.05	3	3	3	3	3	3	3
17	Pouzdro Doville	Bush Huelse	E0451		1	1	1	1	1	1	1
18	Pojistný kroužek 16 Anneau de sûreté	Circlip Sicher. ring	123 300	CSN 022930	1	1	1	1	1	1	1
20	Pružina 2.5x15x40x10.5 zink Ressort	Spring Feder	018 880	CSN 026020.0	1	1	1	1	1	1	1
21	Pružina 1.25x11.25x48x13.5 zink Ressort	Spring Feder	081 474	CSN 026020.0	1	1	1	1	1	1	1
22	Podložka 8.4 Rondelle	Washer U-Scheibe	070 812	CSN 021702.15	3	3	3	3	3	3	3
23	Matice M8 Écrou	Nut Mutter	596 142	CSN 021492.25	1	1	1	1	1	1	1
25	Hák Gancho	Hook Haken	E0436		1	1	1	1	1	1	1
26	Pružina 4-D0154 zink Ressort	Spring Feder	008 051		1	1	1	1	1	1	1
27	Sroub M8x30 Boulon	Screw Schraube	589 782	CSN 021101.55	1	1	1	1	1	1	1
28	Matice M8 Écrou	Nut Mutter	069 442	CSN 021403.25	1	1	1	1	1	1	1
29	Matice M8 Écrou	Nut Mutter	596 142	CSN 021492.25	1	1	1	1	1	1	1
31	Kulisa Kulise	Gate Kulisse	E0452		1	1	1	1	1	1	1
32	Podložka 8.4 Rondelle	Washer U-Scheibe	070 812	CSN 021702.15	1	1	1	1	1	1	1
33	Závlačka 1.6x12 Goupille	Splint pin Splint	072 543	CSN 021781.05	1	1	1	1	1	1	1
34	Podložka Rondelle	Washer U-Scheibe	E3317		1	1	1	1	1	1	1
35	Podložka Rondelle	Washer U-Scheibe	E0475		1	1	1	1	1	1	1
36	Vložka Pièce d'insertion	Insert Einlage	E0476		1	1	1	1	1	1	1
37	Sroub M8x110 Boulon	Screw Schraube	048 854	CSN 021101.55	1	1	1	1	1	1	1
38	Podložka 8.4 Rondelle	Washer U-Scheibe	070 812	CSN 021702.15	1	1	1	1	1	1	1
39	Matice M8 Écrou	Nut Mutter	070 084	CSN 021401.55	2	2	2	2	2	2	2
41	Pedál pojezdu Pédale	Pedal Fusshebel	E3315		1	1	1	1	1	1	1
42	Držák Support de siège	Holder Halter	E0466		1	1	1	1	1	1	1
44	Palec Accessoir	Finger Daumen	E0478		1	1	1	1	1	1	1
45	Matice M8 Écrou	Nut Mutter	596 142	CSN 021492.25	1	1	1	1	1	1	1
46	Pedál 4-E3600 Pédale	Pedal Fusshebel	026 410		1	1	1	1	1	1	1

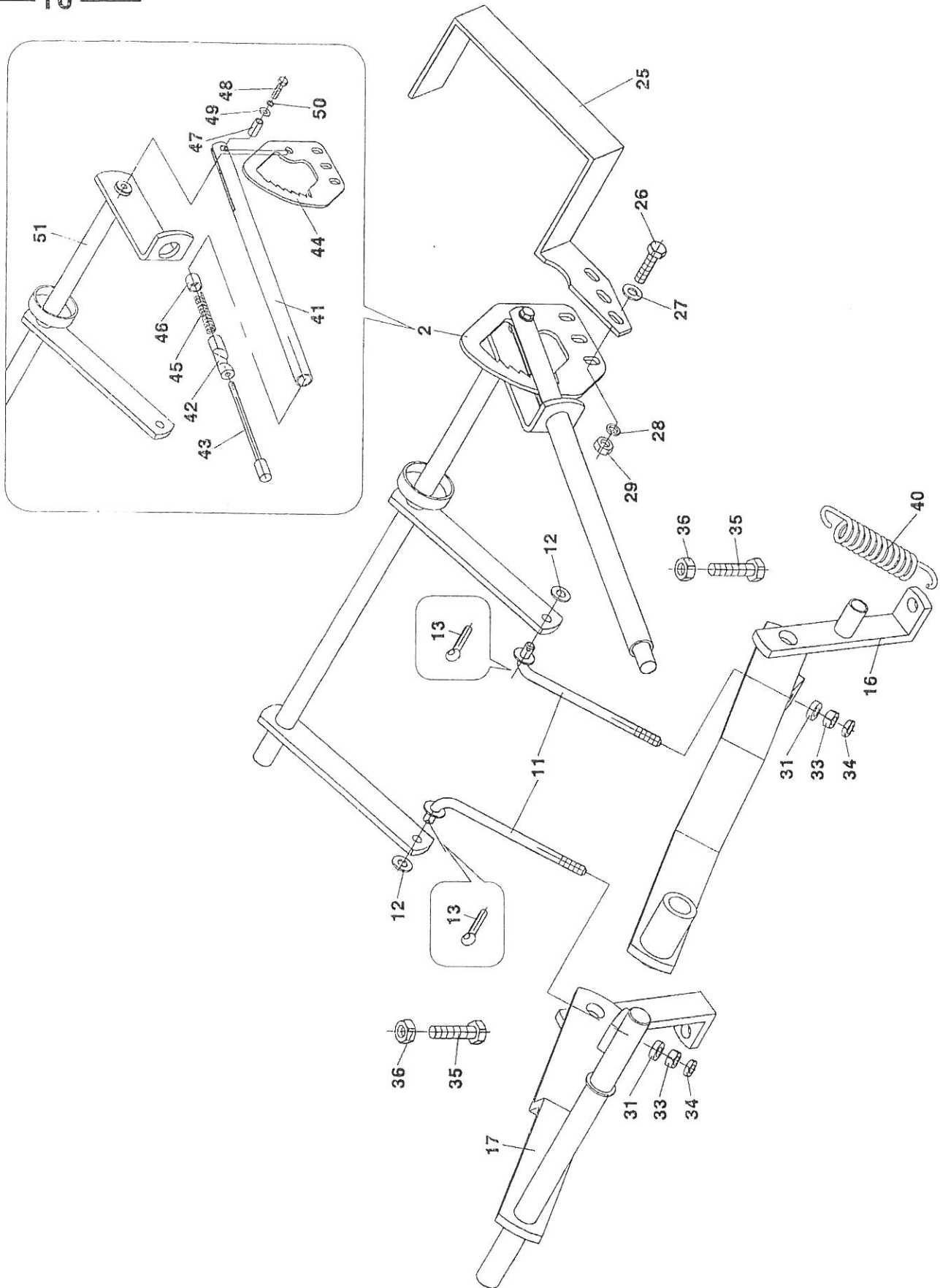
MT8-110.22M1
 MT8-110.25M1
 MT8-110.26M1
 MT8-110.28H1
 MT8-110.29H1
 MT8-112.29H1
 MT8-112.49H1



1	8 Zadní náprava		Rear axle		MT8							
	Pont arrière		Hinterachse		110					112		
	2	3	4	.22 M1	.25 M1	.26 M1	.28 H1	.29 H1	.29 H1	.49 H1		
47	Pedál 4-E3601 Pédale	Pedal Fusshebel	026 424		1	1	1	1	1		1	1
48	Šroub M6x20 Boulon	Screw Schraube	431 736	CSN 021103.55	2	2	2	2	2		2	2
49	Podložka 6 Rondelle	Washer U-Scheibe	276 700	CSN 021740.05	2	2	2	2	2		2	2
50	Maticice M6 Écrou	Nut Mutter	590 025	CSN 021401.55	2	2	2	2	2		2	2
55	Táhlo Tige	Draw. rod Zugstange	E3310		1	1	1	1	1		1	1
56	Maticice M10 Écrou	Nut Mutter	069 183	CSN 021401.25	1	1	1	1	1		1	1
81	Páka Levier	Lever Hebel	E3306		1	1	1	1	1		1	1
85	Šroub M8x20 Boulon	Screw Schraube	067 291	CSN 021103.55	2	2	2	2	2		2	2
86	Podložka 8.4 Rondelle	Washer U-Scheibe	070 812	CSN 021702.15	2	2	2	2	2		2	2
87	Maticice M8 Écrou	Nut Mutter	596 142	CSN 021492.25	2	2	2	2	2		2	2
90	Páka Levier	Lever Hebel	E0818		1	1	1	1	1		1	1
91	Podložka 6.4 Rondelle	Washer U-Scheibe	070 805	CSN 021702.15	1	1	1	1	1		1	1
92	Závlačka 2x12 Goupille	Splint pin Splint	399 545	CSN 021781.05	1	1	1	1	1		1	1
93	Spojka Accouplement	Coupling Kupplung	E0471		1	1	1	1	1		1	1
95	Pérová závlačka 4-02656 zink Goupille	Splint pin Splint	081 852		2	2	2	2	2		2	2
99	Rukojeť 4-5911-3512 Poignée	Grip Handgriff	614 892		1	1	1	1	1		1	1
100	Tyč ovládání Barre	Control Betätigung	E0821		1	1	1	1	1		1	1
101	Páka Levier	Lever Hebel	E0457		1	1	1	1	1		1	1
105	Cep Fusée	Pin Bolzen	E0823		1	1	1	1	1		1	1
108	Podložka 8.4 Rondelle	Washer U-Scheibe	070 812	CSN 021702.15	2	2	2	2	2		2	2
109	Závlačka 2x14 Goupille	Splint pin Splint	509 954	CSN 021781.05	2	2	2	2	2		2	2
110	Pružina 1.6x14.1x56x19.75 A=5 Ressort	Spring Feder	681 046	CSN 026030.0	1	1	1	1	1		1	1
111	Šroub Boulon	Screw Schraube	E0831		1	1	1	1	1		1	1
112	Podložka 8 Rondelle	Washer U-Scheibe	276 721	CSN 021740.05	1	1	1	1	1		1	1
113	Maticice M8 Écrou	Nut Mutter	069 176	CSN 021401.25	1	1	1	1	1		1	1
116	Hřídel Arbre	Shaft Welle	E3503		1	1	1	1	1		1	1
119	Pružina pojezdu 4-E0834 Ressort	Spring Feder	018 894		1	1	1	1	1		1	1
121	Uhlový kloub A13 Joint articulé	Joint Gelenk	580 575		2	2	2	2	2		2	2
122	Táhlo Tige	Draw. rod Zugstange	E3512		1	1	1	1	1		1	1
123	Maticice M8 Écrou	Nut Mutter	069 176		2	2	2	2	2		2	2
136	Táhlo Tige	Draw. rod Zugstange	E3506		1	1	1	1	1		1	1
137	Závlačka 4x22 Goupille	Splint pin Splint	072 711	CSN 021781.05	1	1	1	1	1		1	1
138	Podložka 10.5 Rondelle	Washer U-Scheibe	070 504	CSN 021702.15	1	1	1	1	1		1	1

MT8-110.22M1
 MT8-110.25M1
 MT8-110.26M1
 MT8-110.28H1
 MT8-110.29H1
 MT8-112.29H1
 MT8-112.49H1

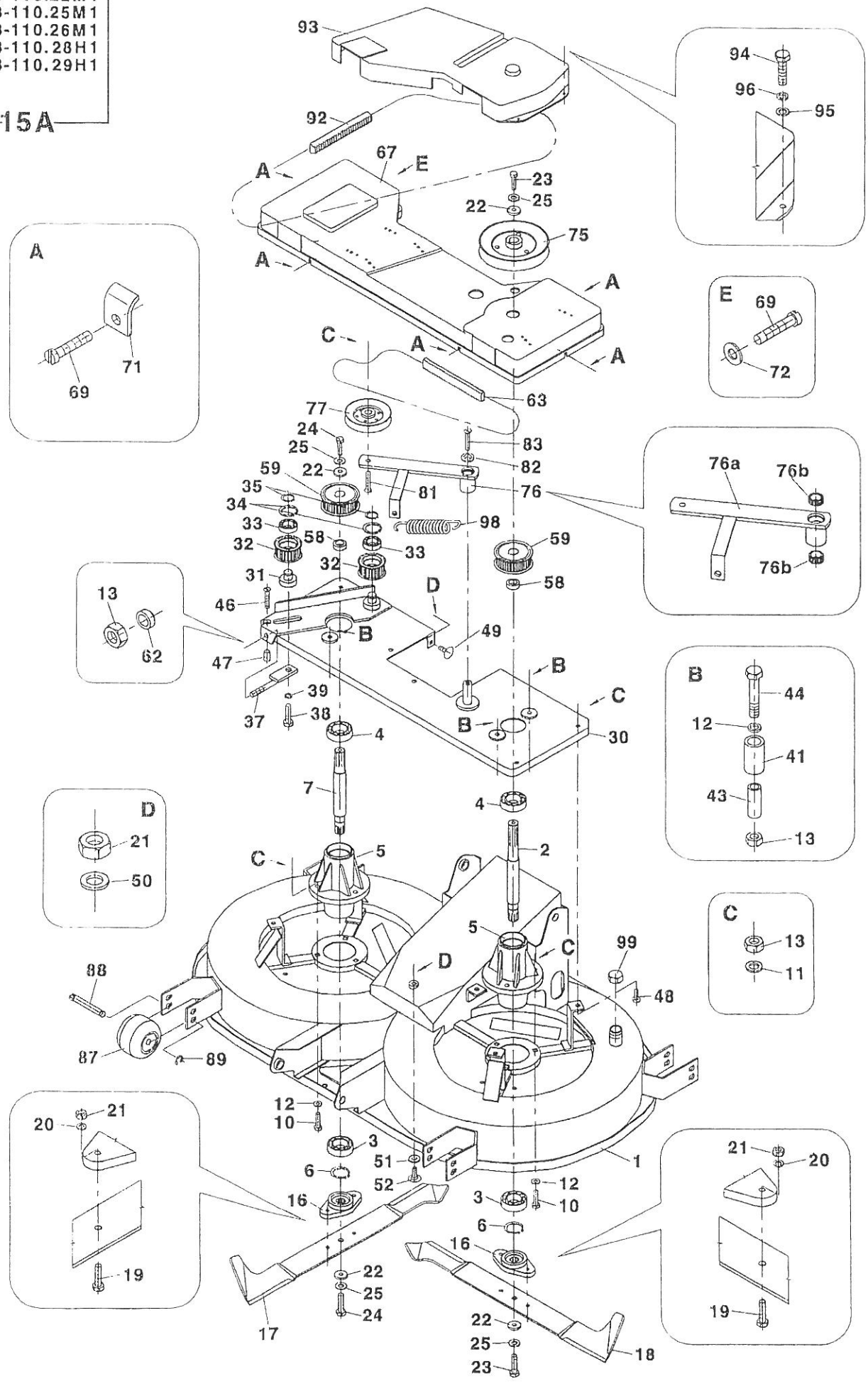
10



10 Zvedání sekačky		Heben mechanismus			MT8							
Dispositif de levage		Lifting mechanism			110					112		
1	2	3	4	.22 M1	.25 M1	.26 M1	.28 H1	.29 H1		.29 H1	.49 H1	
-	Zvedání sekačky Dispositif de levage	Heben mechanism. Lifting mechanism	E2842		1	1	1	1	1		-	-
-	Zvedání sekačky Dispositif de levage	Heben mechanism. Lifting mechanism	E3566		-	-	-	-	-		1	1
2	Páka zvedání Levier	Hebel Lever	E2843		1	1	1	1	1		1	1
11	Táhlo Tige	Zugstange Drawing rod	E0503		2	2	2	2	2		2	2
12	Podložka 8.4 Rondelle	Unterlage Washer	070 812	CSN 021702.15	2	2	2	2	2		2	2
13	Závlačka 2.5x16 Goupille	Splint Splint pin	072 144	CSN 021781.00	2	2	2	2	2		2	2
16	Rameno levé Bras gauche	Arm Arm	E3324		1	1	1	1	1		1	1
17	Rameno pravé Bras droit	Arm Arm	E3322		1	1	1	1	1		1	1
25	Držák Support	Halter Holder	E2841		1	1	1	1	1		1	1
26	Sroub M8x25 Vis	Schraube Screw	067 305	CSN 021103.55	3	3	3	3	3		3	3
27	Podložka 8.4 Rondelle	Unterlage Washer	070 812	CSN 021702.15	6	6	6	6	6		6	6
28	Podložka 8 Rondelle	Unterlage Washer	276 721	CSN 021740.05	3	3	3	3	3		3	3
29	Maticе M8 Écrou	Mutter Nut	070 084	CSN 021401.55	3	3	3	3	3		3	3
31	Podložka Rondelle	Unterlage Washer	D0078		2	2	2	2	2		2	2
33	Maticе M8 Écrou	Mutter Nut	070 084	CSN 021401.55	2	2	2	2	2		2	2
34	Maticе M8 Écrou	Mutter Nut	069 442	CSN 021403.25	2	2	2	2	2		2	2
35	Sroub M8x45 Vis	Schraube Screw	629 254	CSN 021103.55	2	2	2	2	2		2	2
36	Maticе M8 Écrou	Mutter Nut	070 084	CSN 021401.55	2	2	2	2	2		2	2
40	Pružina 3.15x28.15x330x90 E0520 Ressort	Feder Spring	021 043		2	2	2	2	2		-	-
40	Pružina 3.15x28.15x298x80 E3579 Ressort	Feder Spring	026 774		-	-	-	-	-		2	2
41	Trubka Tube	Rohr Tube	D0549		1	1	1	1	1		1	1
42	Západka Cliguet	Falklinge Pawl	D0166		1	1	1	1	1		1	1
43	Táhlo Tige	Zugstange Drawing rod	D0237		1	1	1	1	1		1	1
44	Rohatka Rochet	Sperrung Ratchet	D0961		1	1	1	1	1		1	1
45	Pružina 1.25x11.25x48x13.5 zink Ressort	Feder Spring	081 474	CSN 026020.0	1	1	1	1	1		1	1
46	Pouzdro Douille	Hülse Bush	D0523		1	1	1	1	1		1	1
47	Rožpěrka Entretoise	Spreitze Spacer	E2848		1	1	1	1	1		1	1
48	Sroub M6x45 Vis	Schraube Screw	094 413	CSN 021103.55	1	1	1	1	1		1	1
49	Podložka 6.4 Rondelle	Unterlage Washer	435 541	CSN 021702.05	1	1	1	1	1		1	1
50	Podložka 6 Rondelle	Unterlage Washer	276 700	CSN 021740.05	1	1	1	1	1		1	1
51	Hřídel Arbre	Welle Shaft	E2844		1	1	1	1	1		1	1

MT8-110.22M1
 MT8-110.25M1
 MT8-110.26M1
 MT8-110.28H1
 MT8-110.29H1

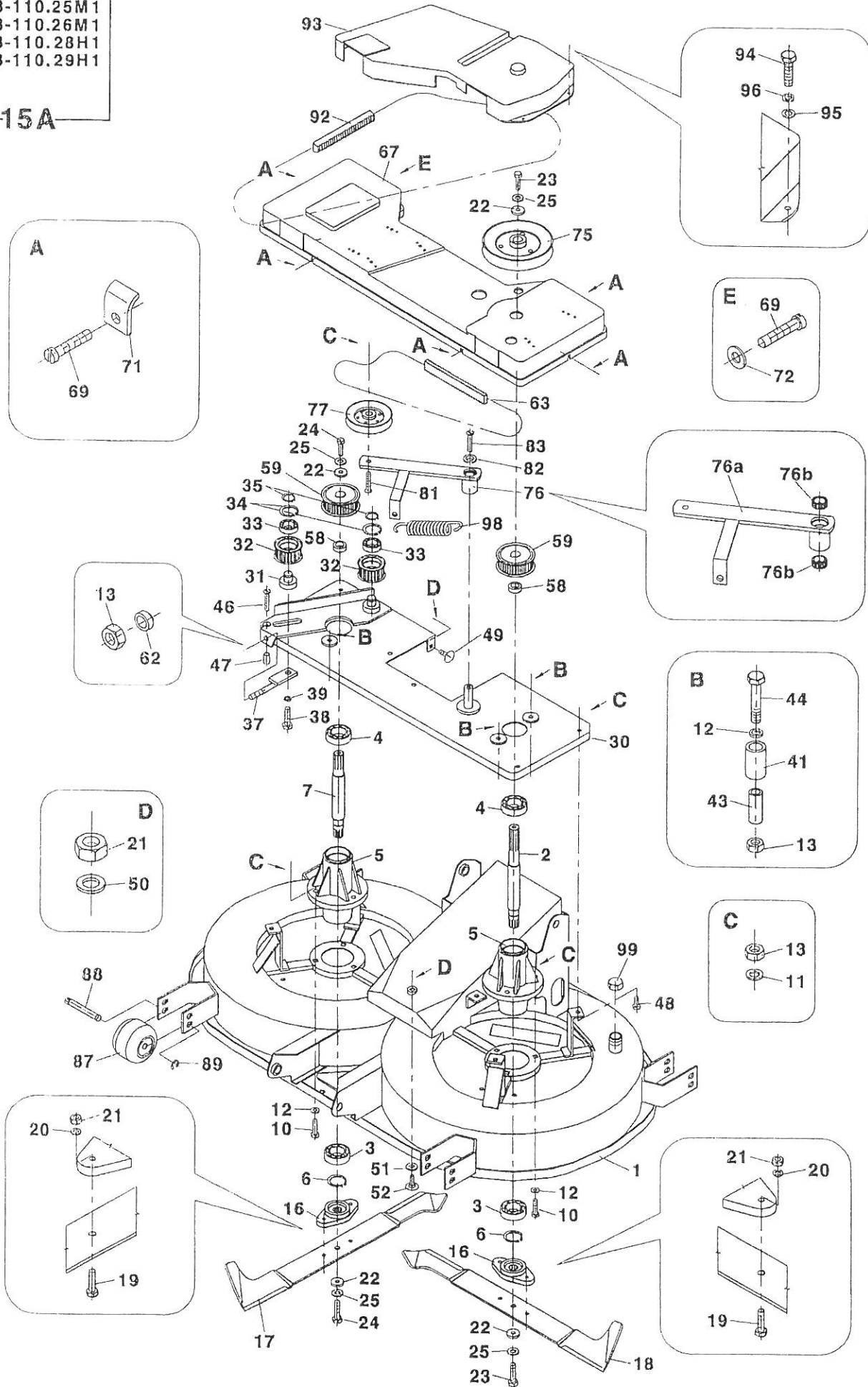
15A



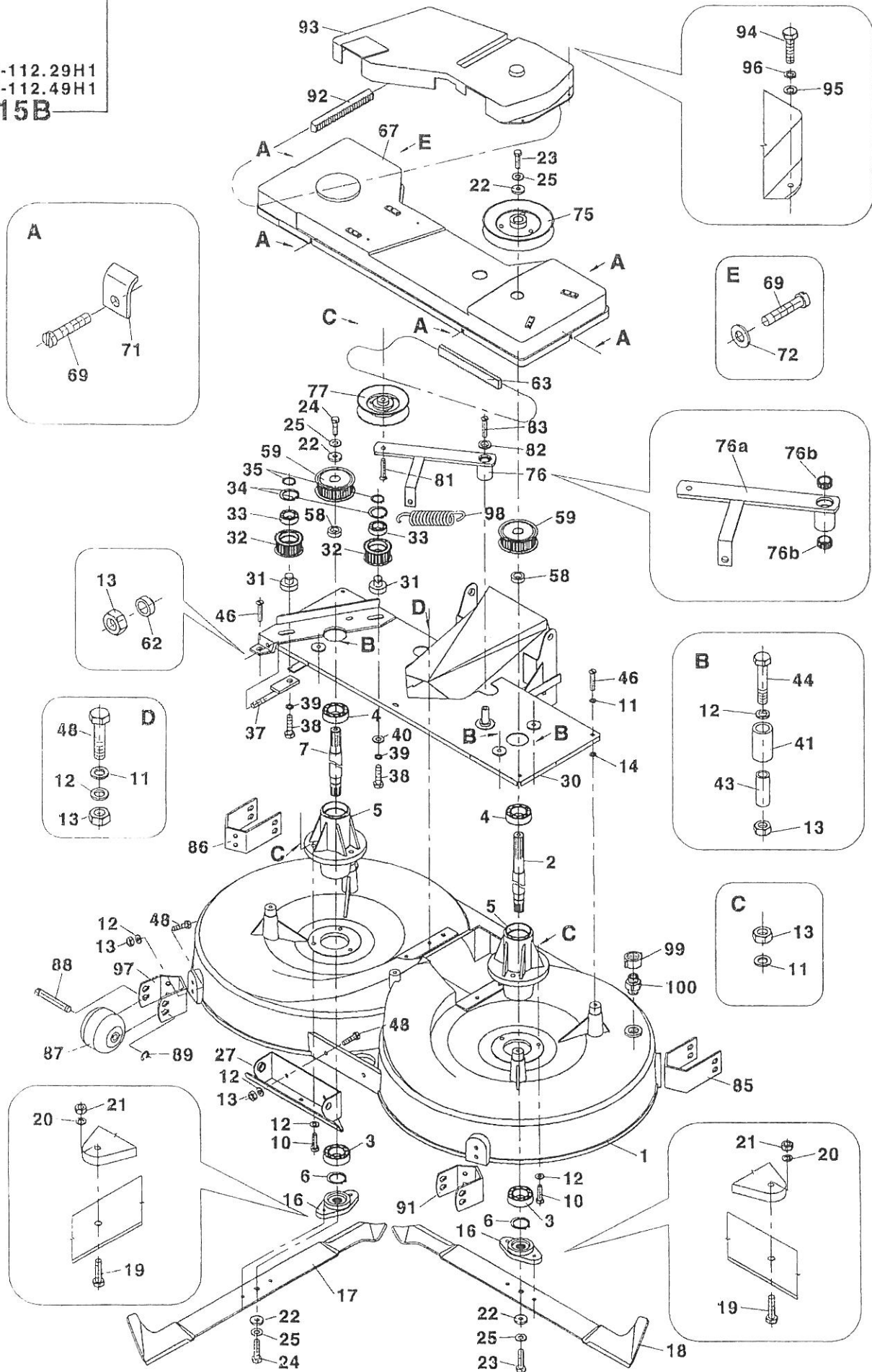
15 Sekačka		Hackener		MT8							
A Faucheuse rotative		Cutter		110					112		
1	2	3	4	.22 M1	.25 M1	.26 M1	.28 H1	.29 H1	.29 H1	.49 H1	
-	Sekačka Faucheuse rotative	Hackener Cutter	E2780	1	1	1	1	1	-	-	
1	Kryt nožů Capot de protection	Deckel Cover	E2781	1	1	1	1	1	-	-	
2	Hřídel Arbre	Welle Shaft	D3189	1	1	1	1	1	-	-	
3	Ložisko 6204 RS Roulement	Lager Bearing	592 806	CSN 024640	2	2	2	2	2	-	
4	Ložisko 6204 A 2RS Roulement	Lager Bearing	096 473	CSN 024640	2	2	2	2	2	-	
5	Náboj Moyeu	Nabe Hub	D0046	2	2	2	2	2	-	-	
6	Pojistný kroužek 20 Bague de blocage	Sicherung ring Circlip	077 546	CSN 022930	2	2	2	2	2	-	
7	Hřídel Arbre	Welle Shaft	D3188	1	1	1	1	1	-	-	
10	Sroub M8x30 Vis	Schraube Screw	067 312	CSN 021103.55	6	6	6	6	6	-	
11	Podložka 9 zink Rondelle	Unterlage Washer	071 226	CSN 021729	14	14	14	14	14	-	
12	Podložka 8.4 Rondelle	Unterlage Washer	070 812	CSN 021702.15	9	9	9	9	9	-	
13	Matice M8 Écrou	Mutter Nut	596 142	CSN 021492.25	17	17	17	17	17	-	
16	Unašeč Entraîneur	Mitnehmer Driver	D0087	2	2	2	2	2	-	-	
17	Nůž pravý Couteau droit	Messer Knife	E3603	1	1	1	1	1	-	-	
18	Nůž levý Couteau gauche	Messer Knife	E3602	1	1	1	1	1	-	-	
19	Sroub M6x25 Vis	Schraube Screw	277 415	CSN 021103.15	4	4	4	4	4	-	
20	Podložka 6.4 Rondelle	Unterlage Washer	070 805	CSN 021702.15	4	4	4	4	4	-	
21	Matice M6 Écrou	Mutter Nut	596 275	CSN 021492.25	7	7	7	7	7	-	
22	Podložka Rondelle	Unterlage Washer	D0881	4	4	4	4	4	-	-	
23	Sroub M10x1x25 Vis	Schraube Screw	016 862	CSN 021103.50	2	2	2	2	2	-	
24	Sroub Vis	Schraube Screw	D3220	2	2	2	2	2	-	-	
25	Podložka 11 zink Rondelle	Unterlage Washer	071 233	CSN 021729	4	4	4	4	4	-	
30	Deska Plaque	Platte Plate	E2782	1	1	1	1	1	-	-	
31	Čep Cheville	Bolzen Pin	D3587	1	1	1	1	1	-	-	
32	Kladka Z=22 Galet	Rolle Roller	D3584	2	2	2	2	2	-	-	
33	Ložisko 6203 2RS Roulement	Lager Bearing	021 673	CSN 024640	2	2	2	2	2	-	
34	Pojistný kroužek 40 Bague de blocage	Sicherung ring Circlip	078 016	CSN 022931	2	2	2	2	2	-	
35	Pojistný kroužek 17 Bague de blocage	Sicherung ring Circlip	077 511	CSN 022930	2	2	2	2	2	-	
37	Napínák Tendeur	Spanner Tightener	D3585	1	1	1	1	1	-	-	
38	Sroub M10x25 Vis	Schraube Screw	067 340	CSN 021103.55	1	1	1	1	1	-	
39	Podložka 10 Rondelle	Unterlage Washer	071 541	CSN 021740.05	1	1	1	1	1	-	
41	Pouzdro 4-D0050 Douille	Hülse Bush	011 600	3	3	3	3	3	-	-	
43	Pouzdro Douille	Hülse Bush	D0049	3	3	3	3	3	-	-	
44	Sroub M8x50 Vis	Schraube Screw	066 660	CSN 021101.55	3	3	3	3	3	-	
46	Sroub M8x40 Vis	Schraube Screw	684 381	CSN 021151.25	1	1	1	1	1	-	
47	Rozpěrka Cale	Spreitze Spacer	D3588	1	1	1	1	1	-	-	
48	Sroub M8x20 Vis	Schraube Screw	067 291	CSN 021103.55	5	5	5	5	5	-	

MT8-110.22M1
MT8-110.25M1
MT8-110.26M1
MT8-110.28H1
MT8-110.29H1

15A



MT8-112.29H1
MT8-112.49H1
15B

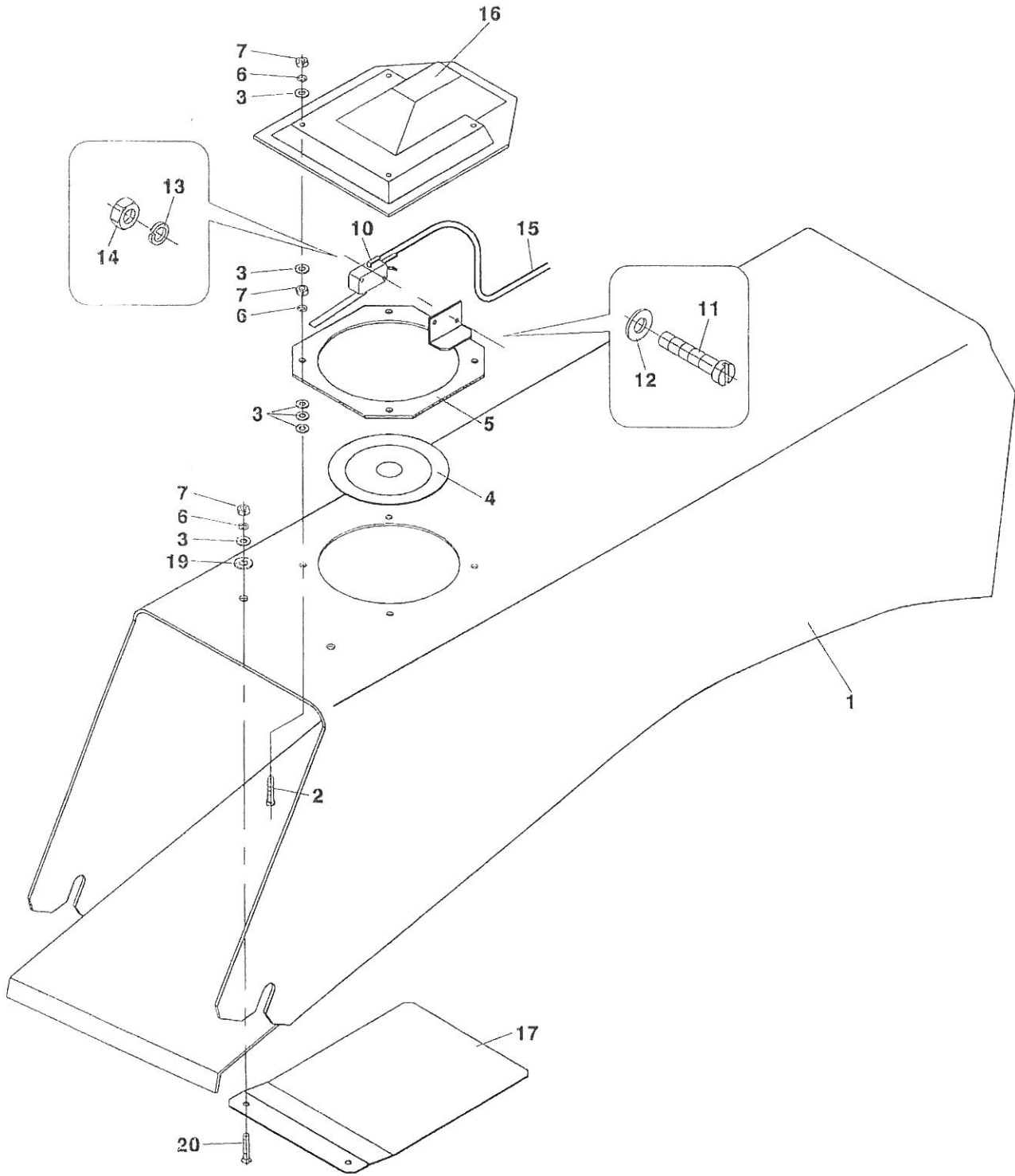


15 Sekačka		Hackener		MT8						
B Faucheuse rotative		Cutter		110					112	
1	2	3	4	.22 M1	.25 M1	.26 M1	.28 H1	.29 H1	.29 H1	.49 H1
-	Sekačka Faucheuse rotative	Hackener Cutter	E3565	-	-	-	-	-	1	1
1	Kryt nožů Capot de protection	Deckel Cover	E3570	-	-	-	-	-	1	1
2	Hřídel Arbre	Welle Shaft	D3189	-	-	-	-	-	1	1
3	Ložisko 6204 RS Roulement	Lager Bearing	592 806	CSN 024640	-	-	-	-	2	2
4	Ložisko 6204 A 2RS Roulement	Lager Bearing	096 473	CSN 024640	-	-	-	-	2	2
5	Náboj Moyeu	Nabe Hub	D0046	-	-	-	-	-	2	2
6	Pojistný kroužek 20 Bague de blocage	Sicherung ring Circlip	077 546	CSN 022930	-	-	-	-	2	2
7	Hřídel Arbre	Welle Shaft	D3188	-	-	-	-	-	1	1
10	Sroub M8x40 Vis	Schraube Screw	066 646	CSN 021101.55	-	-	-	-	6	6
11	Podložka 9 zink Rondelle	Unterlage Washer	071 226	CSN 021729	-	-	-	-	12	12
12	Podložka 8.4 Rondelle	Unterlage Washer	070 812	CSN 021702.15	-	-	-	-	42	42
13	Matic M8 Écrou	Mutter Nut	596 142	CSN 021492.25	-	-	-	-	28	28
14	Podložka 8 Rondelle	Unterlage Washer	276 721	CSN 021740.05	-	-	-	-	5	5
16	Unašeč Entraîneur	Mitnehmer Driver	D0087	-	-	-	-	-	2	2
17	Nůž pravý Couteau droit	Messer Knife	E3572	-	-	-	-	-	1	1
18	Nůž levý Couteau gauche	Messer Knife	E3571	-	-	-	-	-	1	1
19	Sroub M6x25 Vis	Schraube Screw	277 415	CSN 021103.15	-	-	-	-	4	4
20	Podložka 6.4 Rondelle	Unterlage Washer	070 805	CSN 021702.15	-	-	-	-	4	4
21	Matic M6 Écrou	Mutter Nut	596 275	CSN 021492.25	-	-	-	-	4	4
22	Podložka Rondelle	Unterlage Washer	D0881	-	-	-	-	-	4	4
23	Sroub M10x1x25 Vis	Schraube Screw	016 862	CSN 021103.50	-	-	-	-	2	2
24	Sroub M10x1x25L Vis	Schraube Screw	D3220	-	-	-	-	-	2	2
25	Podložka 11 zink Rondelle	Unterlage Washer	071 233	CSN 021729	-	-	-	-	4	4
27	Závěs Suspension	Gehaenger Suspension	E3595	-	-	-	-	-	1	1
30	Deska Plaque	Platte Plate	E3586	-	-	-	-	-	1	1
31	Čep Cheville	Bolzen Pin	D3587	-	-	-	-	-	2	2
32	Kladka Z=22 Galet	Rolle Roller	D3584	-	-	-	-	-	2	2
33	Ložisko 6203 2RS Roulement	Lager Bearing	021 673	CSN 024640	-	-	-	-	2	2
34	Pojistný kroužek 40 Bague de blocage	Sicherung ring Circlip	078 016	CSN 022931	-	-	-	-	2	2
35	Pojistný kroužek 17 Bague de blocage	Sicherung ring Circlip	077 511	CSN 022930	-	-	-	-	2	2
37	Napínák Tendeur	Spanner Tightener	D3585	-	-	-	-	-	1	1
38	Sroub M10x25 Vis	Schraube Screw	067 340	CSN 021103.55	-	-	-	-	2	2
39	Podložka 10 Rondelle	Unterlage Washer	071 541	CSN 021740.05	-	-	-	-	2	2
40	Podložka Rondelle	Unterlage Washer	E3019	-	-	-	-	-	1	1
41	Pouzdro 4-D0050 Douille	Hülse Bush	011 600	-	-	-	-	-	4	4
43	Pouzdro Douille	Hülse Bush	D0049	-	-	-	-	-	4	4
44	Sroub M8x50 Vis	Schraube Screw	066 660	CSN 021101.55	-	-	-	-	4	4

15 Sekačka		Hackener		MT8							
B Faucheuse rotative		Cutter		110				112			
1	2	3	4	.22 M1	.25 M1	.26 M1	.28 H1	.29 H1		.29 H1	.49 H1
46	Sroub M8x25 Vis	Schraube Screw	067 305	CSN 021103.55	-	-	-	-	-	5	5
48	Sroub M8x30 Vis	Schraube Screw	067 312	CSN 021103.55	-	-	-	-	-	16	16
58	Rozpěrka Cale	Spreitze Spacer	D3199		-	-	-	-	-	2	2
59	Kladka Z=40 Galet	Rolle Roller	D3583		-	-	-	-	-	2	2
62	Podložka Rondelle	Unterlage Washer	D3586		-	-	-	-	-	1	1
63	Řemen ozubený DS8M2000 BANDO Courroie dentée	Riemen Belt	026 431		-	-	-	-	-	1	1
67	Kryt Couvercle	Deckel Cover	E3575		-	-	-	-	-	1	1
69	Sroub 3.9x13 Vis	Schraube Screw	309 462	CSN 021232.05	-	-	-	-	-	6	6
71	Podložka Rondelle	Unterlage Washer	E0672		-	-	-	-	-	5	5
72	Podložka 4.3 Rondelle	Unterlage Washer	070 980	CSN 021726.15	-	-	-	-	-	1	1
75	Remenice Poulive	Riemensch. Pulley	D3236		-	-	-	-	-	1	1
76	Rameno kladky s pouzdrém Bras de galet	Arm Arm	E0673		-	-	-	-	-	1	1
76a	Rameno kladky Bras de galet	Arm Arm	E0674		-	-	-	-	-	1	1
76b	Pouzdro Douille	Hülse Bush	E0678		-	-	-	-	-	2	2
77	Kladka Galet-tendeur	Rolle Roller	E3594		-	-	-	-	-	1	1
81	Sroub M8x35 Vis	Schraube Screw	394 360	CSN 021151.25	-	-	-	-	-	1	1
82	Podložka Rondelle	Unterlage Washer	E0680		-	-	-	-	-	1	1
83	Sroub M8x20 Vis	Schraube Screw	278 893	CSN 021151.25	-	-	-	-	-	1	1
85	Držák L Support	Halter Holder	E3598		-	-	-	-	-	1	1
86	Držák P Support	Halter Holder	E3599		-	-	-	-	-	1	1
87	Kolo 4-E3569 Roue	Rad Wheel	026 445		-	-	-	-	-	8	8
88	Cep Cheville	Bolzen Pin	D0048		-	-	-	-	-	4	4
89	Kroužek 9 Anneau	Ring Ring	643 325	CSN 022929.05	-	-	-	-	-	4	4
91	Držák přední L Support	Halter Holder	E3604		-	-	-	-	-	1	1
92	Remen B-1400 Li Courroie	Riemen Belt	049 653	CSN 023110	-	-	-	-	-	1	1
93	Kryt náhonu 3-E0682 Couvercle	Deckel Cover	018 691		-	-	-	-	-	1	1
94	Sroub M5x16 Vis	Schraube Screw	580 792	CSN 021103.15	-	-	-	-	-	4	4
95	Podložka 5.3 Rondelle	Unterlage Washer	070 476	CSN 021702.15	-	-	-	-	-	4	4
96	Podložka 5 Rondelle	Unterlage Washer	071 513	CSN 021740.05	-	-	-	-	-	4	4
97	Držák přední P Support	Halter Holder	E3605		-	-	-	-	-	1	1
98	Pružina 3.75x39x270x54.25 A=8 E2789 Ressort	Feder Spring	026 683		-	-	-	-	-	1	1
99	Matice převlečná DN13 Z=3/4" Écrou	Mutter Nut	021 064		-	-	-	-	-	2	2
100	Vsuvka 3/4" Duesse	Nozzle Duese	026 452		-	-	-	-	-	2	2

VT8-110.22M1
VT8-110.25M1
VT8-110.26M1
MT8-110.28H1
MT8-110.29H1
MT8-112.29H1
MT8-112.49H1

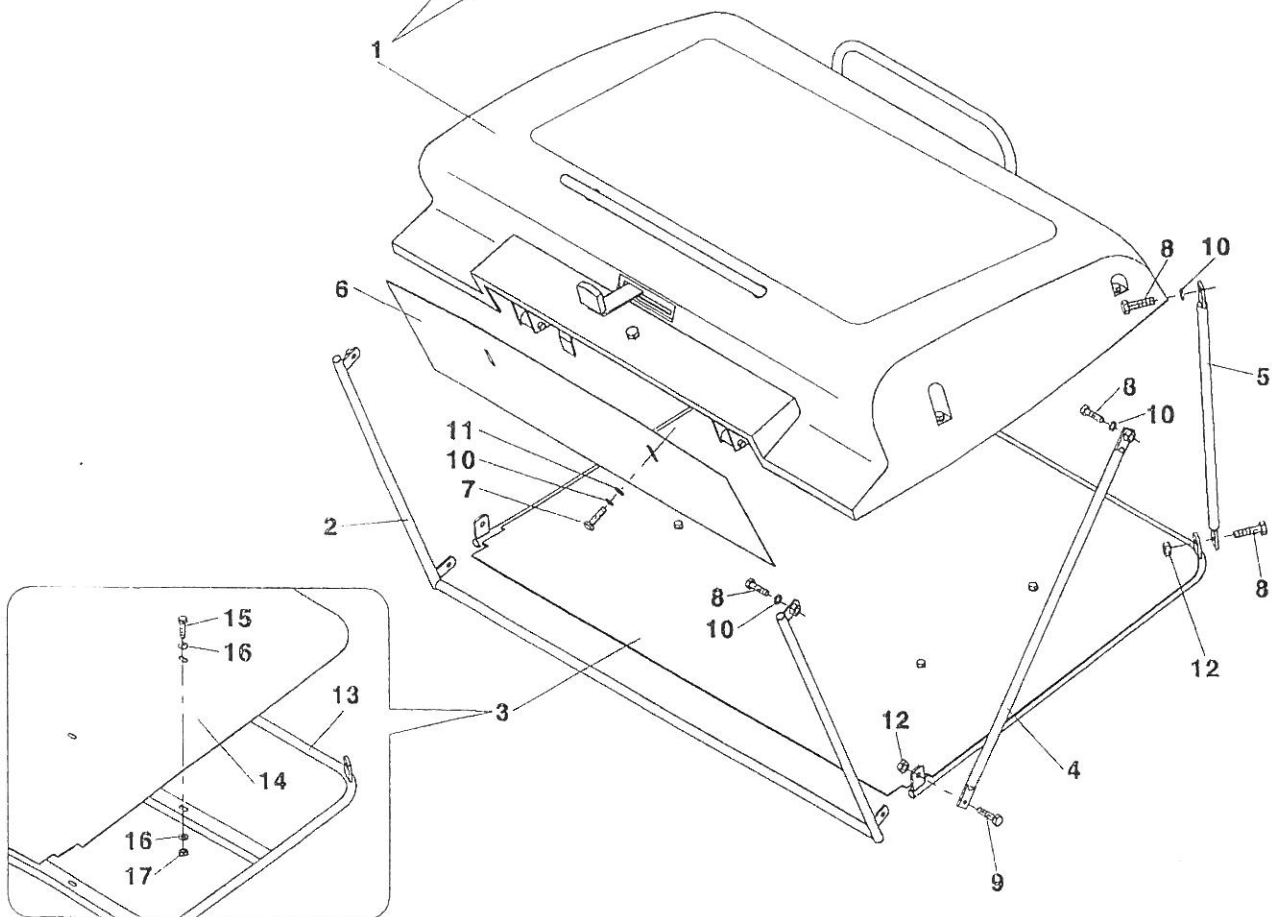
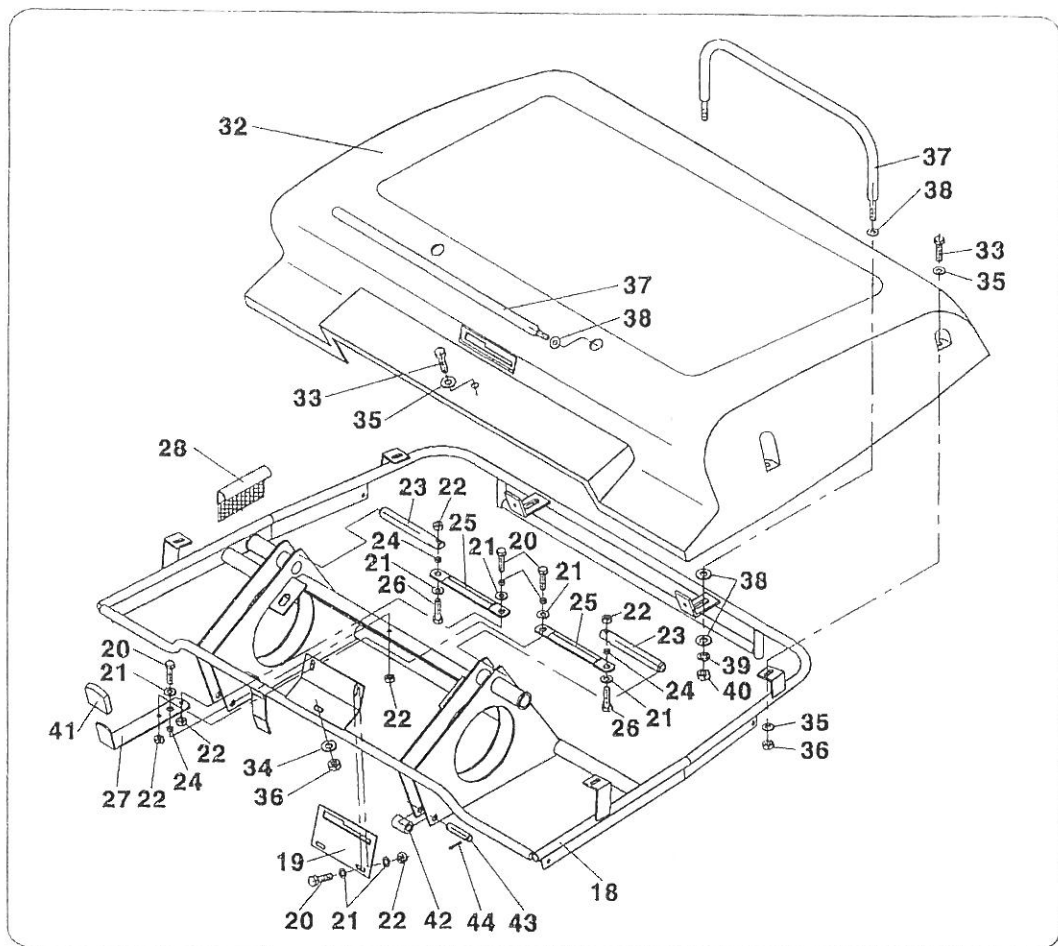
20



21 Zásobník rozložený		Bunker		MT8							
A Trémie		Bunker		110					112		
1	2	3	4	.22 M1	.25 M1	.26 M1	.28 H1	.29 H1		.29 H1	.49 H1
-	Zásobník rozložený Trémie	Bunker Bunker	Y0230		1	1	1	-	-	-	-
1	Víko zásobníku Couvercle	Deckel Cover	E2714		1	1	1	-	-	-	-
2	Bočnice levá Tole	Seitenteil Side	E2755		1	1	1	-	-	-	-
3	Bočnice pravá Tole	Seitenteil Side	E2756		1	1	1	-	-	-	-
4	Příčka Travers	Diagonale Bar	E2750		1	1	1	-	-	-	-
5	Příčka Travers	Diagonale Bar	E2754		1	1	1	-	-	-	-
6	Šroub M6x16 Vis	Schraube Screw	062 841	CSN 021103.15	12	12	12	-	-	-	-
7	Podložka 6 Rondelle	Unterlage Washer	276 700	CSN 021740.05	6	6	6	-	-	-	-
8	Maticice M6 Écrou	Mutter Nut	596 275	CSN 021492.25	16	16	16	-	-	-	-
11	Clona Disphragme	Blende Protective	E2766		1	1	1	-	-	-	-
12	Šroub M6x10 Vis	Schraube Screw	278 886	CSN 021103.25	2	2	2	-	-	-	-
13	Podložka 6.4 Rondelle	Unterlage Washer	070 805	CSN 021702.15	6	6	6	-	-	-	-
16	Závěs levý Suspension	Gehaenger Suspension	E2735		1	1	1	-	-	-	-
17	Závěs pravý Suspension	Gehaenger Suspension	E2736		1	1	1	-	-	-	-
18	Trubka Tube	Rohr Tube	E2751		2	2	2	-	-	-	-
19	Madlo Manche	Griff Rail	E3443		1	1	1	-	-	-	-
20	Šroub M6x16 Vis	Schraube Screw	062 841	CSN 021103.15	8	8	8	-	-	-	-
21	Kryt Couvercle	Deckel Cover	E2760		1	1	1	-	-	-	-
24	Kryt levý 4-E2767 Couvercle	Deckel Cover	022 696		1	1	1	-	-	-	-
25	Kryt pravý 4-E2768 Couvercle	Deckel Cover	022 682		1	1	1	-	-	-	-
26	Šroub M5x20 Vis	Schraube Screw	649 610	CSN 021151.25	4	4	4	-	-	-	-
27	Podložka 5.3 Rondelle	Unterlage Washer	070 476	CSN 021702.15	4	4	4	-	-	-	-
28	Maticice M5 Écrou	Mutter Nut	111 545	CSN 021492.25	4	4	4	-	-	-	-
30	Dno zásobníku Corps	Boden Bottom	E2745		1	1	1	-	-	-	-
31	Rám horní Cadre	Rahmen Frame	E2715		1	1	1	-	-	-	-
32	Podložka 10 Rondelle	Unterlage Washer	071 541	CSN 021740.05	4	4	4	-	-	-	-
33	Maticice M10 Écrou	Mutter Nut	069 183	CSN 021401.25	4	4	4	-	-	-	-
34	Kroužek 15 Bague	Ring Ring	007 252	CSN 022929.05	2	2	2	-	-	-	-
35	Podložka 19 Rondelle	Unterlage Washer	070 546	CSN 021702.15	2	2	2	-	-	-	-
36	Potah zásobníku 3-E2730 Revêtement	Überzug Coat	022 360		1	1	1	-	-	-	-
37	Kryt zásobníku Couvercle de la trém	Deckel Cover	E2731		1	1	1	-	-	-	-
38	Šroub M5x16 Vis	Schraube Screw	580 792	CSN 021103.15	5	5	5	-	-	-	-
40	Maticice M5 Écrou	Mutter Nut	111 545	CSN 021492.25	5	5	5	-	-	-	-
41	Podložka 5.5 zink Rondelle	Unterlage Washer	071 205	CSN 021729	10	10	10	-	-	-	-
42	Oblouk Main courante	Bogen Bend	E3436		2	2	2	-	-	-	-
43	Podložka 10.5 Rondelle	Unterlage Washer	070 504	CSN 021702.15	8	8	8	-	-	-	-
44	Madlo Manche	Griff Rail	E3444		1	1	1	-	-	-	-

MT8-110.28H1
MT8-110.29H1
MT8-112.29H1
MT8-112.49H1

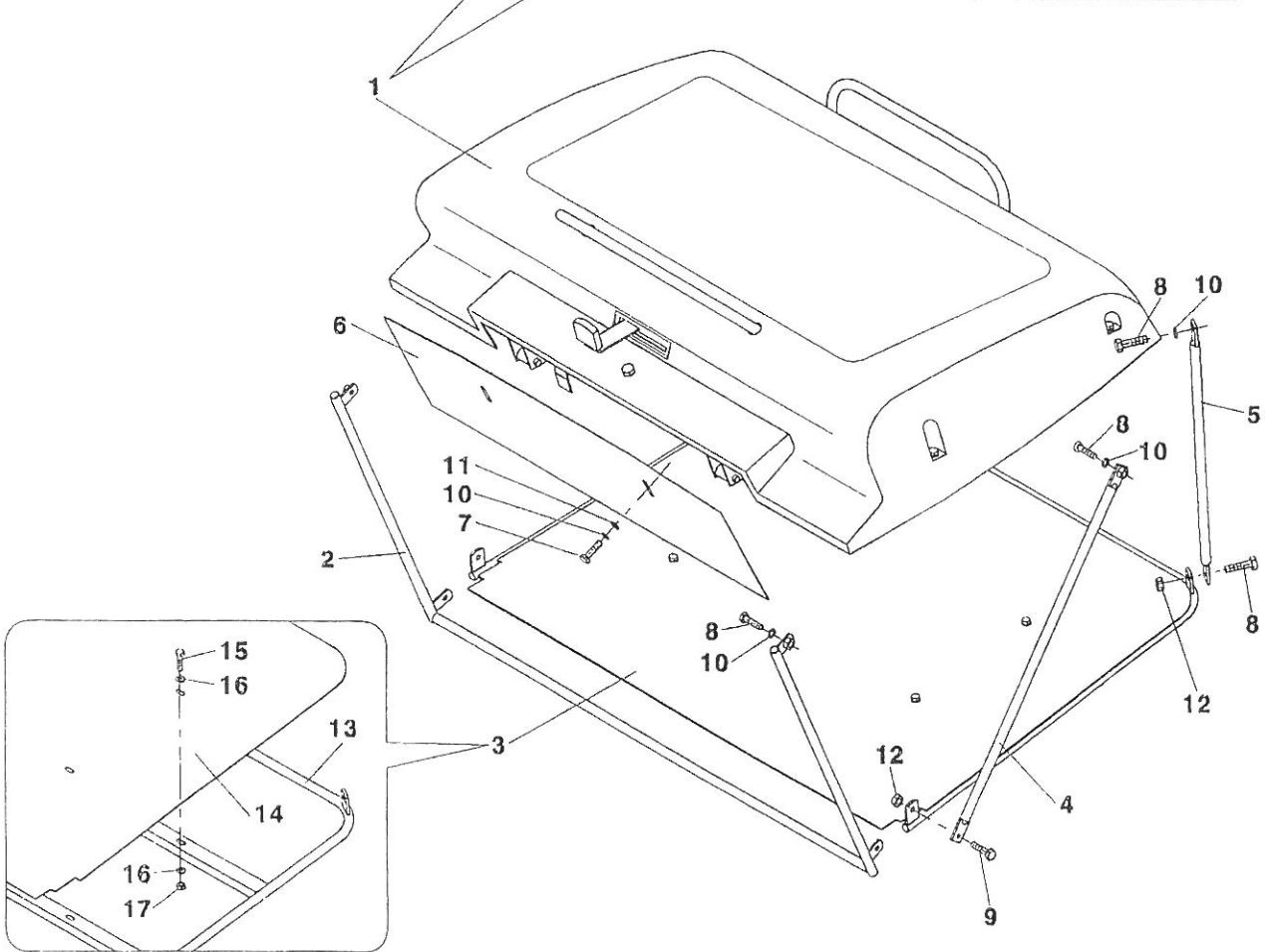
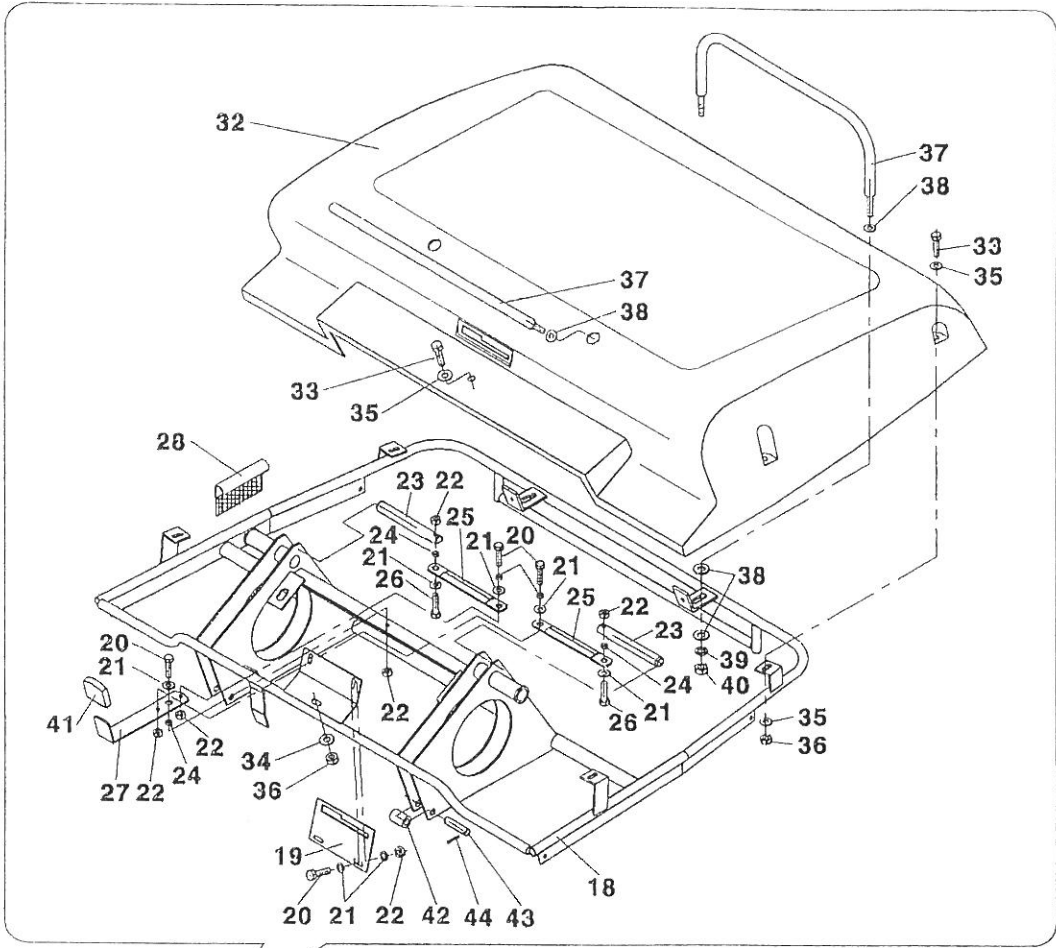
21B



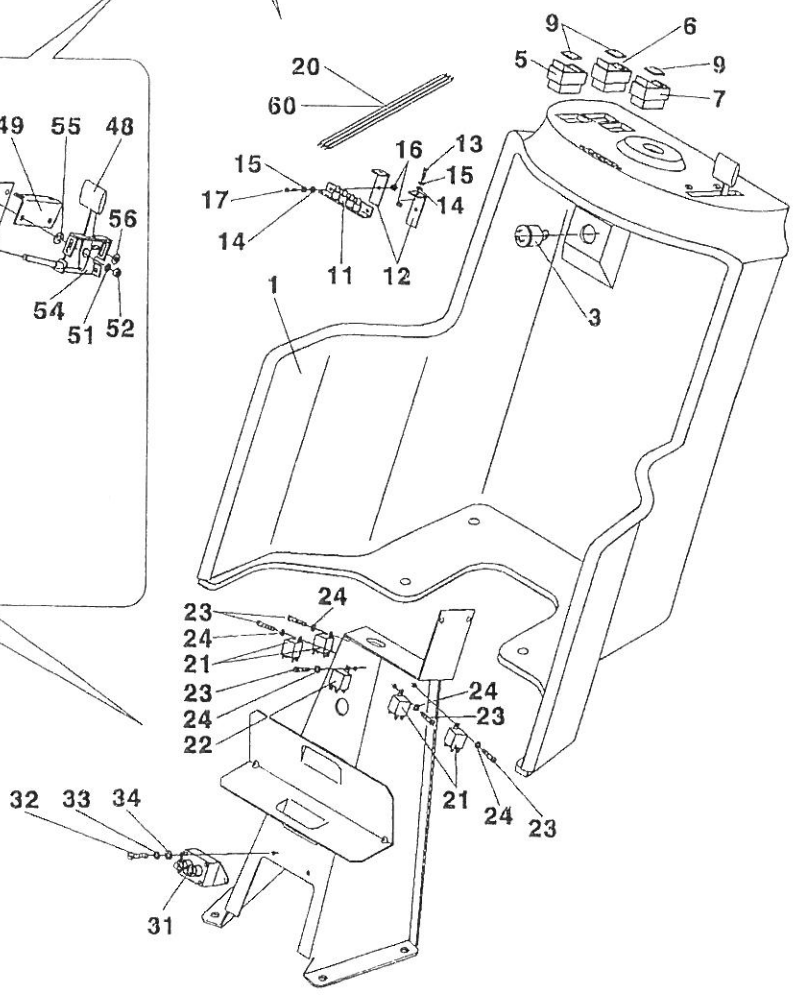
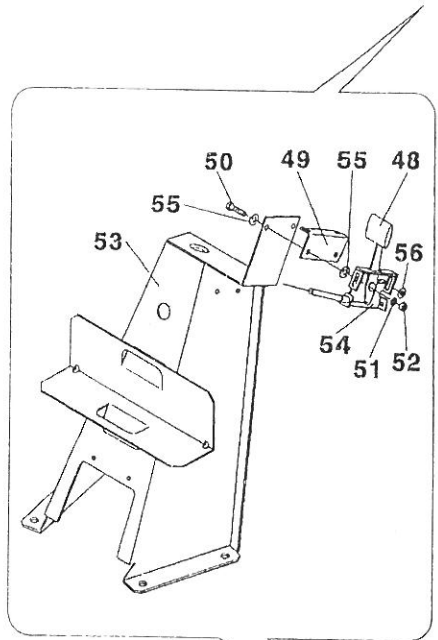
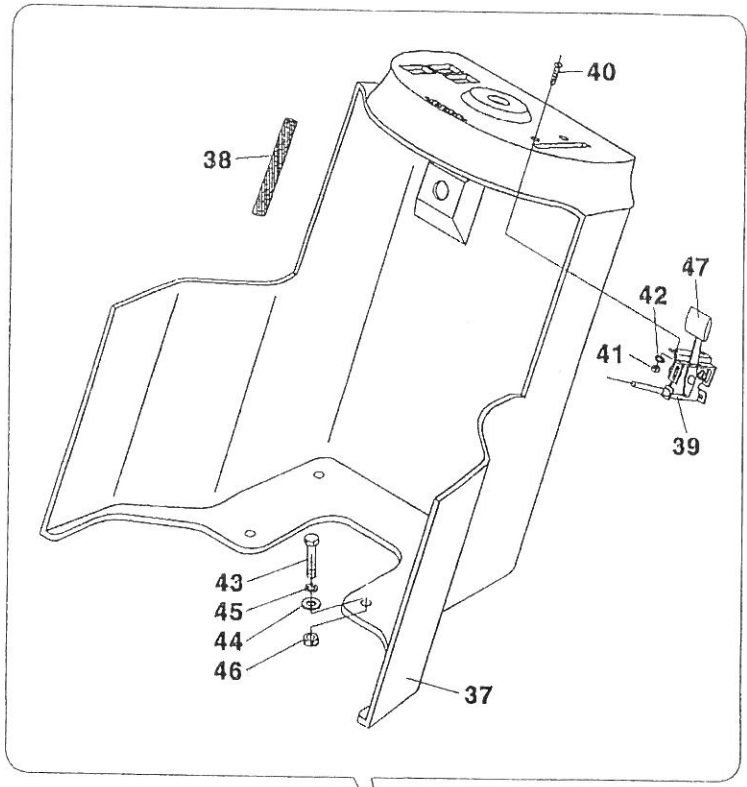
21 Zásobník rozložený		Bunker		MT8								
B Trémie		Bunker		110					112			
1	2	3	4	.22 M1	.25 M1	.26 M1	.28 H1	.29 H1	.29 H1	.49 H1		
-	Zásobník rozložený Trémie	Bunker Bunker	Y0430	-	-	-	1	1		1	1	
1	Víko zásobníku Couvercle	Deckel Cover	E3531	-	-	-	1	1		1	1	
2	Přední rám Cadre	Rahmen Frame	E3382	-	-	-	1	1		1	1	
3	Rám dna Cadre	Rahmen Frame	E3384	-	-	-	1	1		1	1	
4	Vzpěra I Travers	Diagonale Bar	E3391	-	-	-	2	2		2	2	
5	Vzpěra II Travers	Diagonale Bar	E3393	-	-	-	2	2		2	2	
6	Clona Disphragme	Blende Protective	E2766	-	-	-	1	1		1	1	
7	Sroub M6x10 Vis	Schraube Screw	278 886	CSN 021103.25	-	-	-	2	2		2	2
8	Sroub M6x16 Vis	Schraube Screw	067 242	CSN 021103.55	-	-	-	8	8		8	8
9	Sroub M6x20 Vis	Schraube Screw	431 736	CSN 021103.55	-	-	-	2	2		2	2
10	Podložka 6 Rondelle	Unterlage Washer	276 700	CSN 021740.05	-	-	-	8	8		8	8
11	Podložka 6.4 Rondelle	Unterlage Washer	070 805	CSN 021702.15	-	-	-	2	2		2	2
12	Maticice M6 Écrou	Mutter Nut	596 275	CSN 021492.25	-	-	-	4	4		4	4
13	Rám dna Cadre	Rahmen Frame	E3385	-	-	-	1	1		1	1	
14	Dno zásobníku Corps	Boden Bottom	E3389	-	-	-	1	1		1	1	
15	Sroub M6x16 Vis	Schraube Screw	067 242	CSN 021103.55	-	-	-	4	4		4	4
16	Podložka 6.4 Rondelle	Unterlage Washer	070 805	CSN 021702.15	-	-	-	8	8		8	8
17	Maticice M6 Écrou	Mutter Nut	596 275	CSN 021492.25	-	-	-	4	4		4	4
18	Rám horní Cadre	Rahmen Frame	E3532	-	-	-	1	1		1	1	
19	Vedení Conduite	Leitung Line	E3374	-	-	-	1	1		1	1	
20	Sroub M6x16 Vis	Schraube Screw	067 242	CSN 021103.15	-	-	-	5	5		5	5
21	Podložka 6.4 Rondelle	Unterlage Washer	435 541	CSN 021702.15	-	-	-	9	9		9	9
22	Maticice M6 Écrou	Mutter Nut	596 275	CSN 021492.25	-	-	-	5	5		5	5
23	Čep Tourillon	Bolzen Pin	E0631	-	-	-	2	2		2	2	
24	Rozpěrka Entretoise	Spreitze Spacer	E0633	-	-	-	5	5		5	5	
25	Táhlo Tige de traction	Zugstange Draw. rod	E0634	-	-	-	2	2		2	2	
26	Sroub M6x25 Vis	Schraube Screw	093 145	CSN 021101.55	-	-	-	2	2		2	2
27	Páka Lever	Hebel Lever	E3375	-	-	-	1	1		1	1	
28	Potah zásobníku 3-E3538 Revefement	Überzug Coat	026 144	-	-	-	1	1		1	1	
32	Víko zásobníku Couvercle	Deckel Cover	E3373	-	-	-	1	1		1	1	
33	Sroub M5x16 Vis	Schraube Screw	580 792	CSN 021103.15	-	-	-	5	5		5	5
34	Podložka 5.3 Rondelle	Unterlage Washer	070 476	CSN 021702.15	-	-	-	1	1		1	1
35	Podložka 5.5 zink Rondelle	Unterlage Washer	071 205	CSN 021729	-	-	-	9	9		9	9
36	Maticice M5 Écrou	Mutter Nut	111 545	CSN 021492.25	-	-	-	5	5		5	5
37	Oblouk Main courante	Bogen Bend	E3436	-	-	-	2	2		2	2	
38	Podložka 10.5 Rondelle	Unterlage Washer	070 504	CSN 021702.15	-	-	-	8	8		8	8
39	Podložka 10 Rondelle	Unterlage Washer	071 541	CSN 021740.05	-	-	-	4	4		4	4

MT8-110.28H1
MT8-110.29H1
MT8-112.29H1
MT8-112.49H1

21B

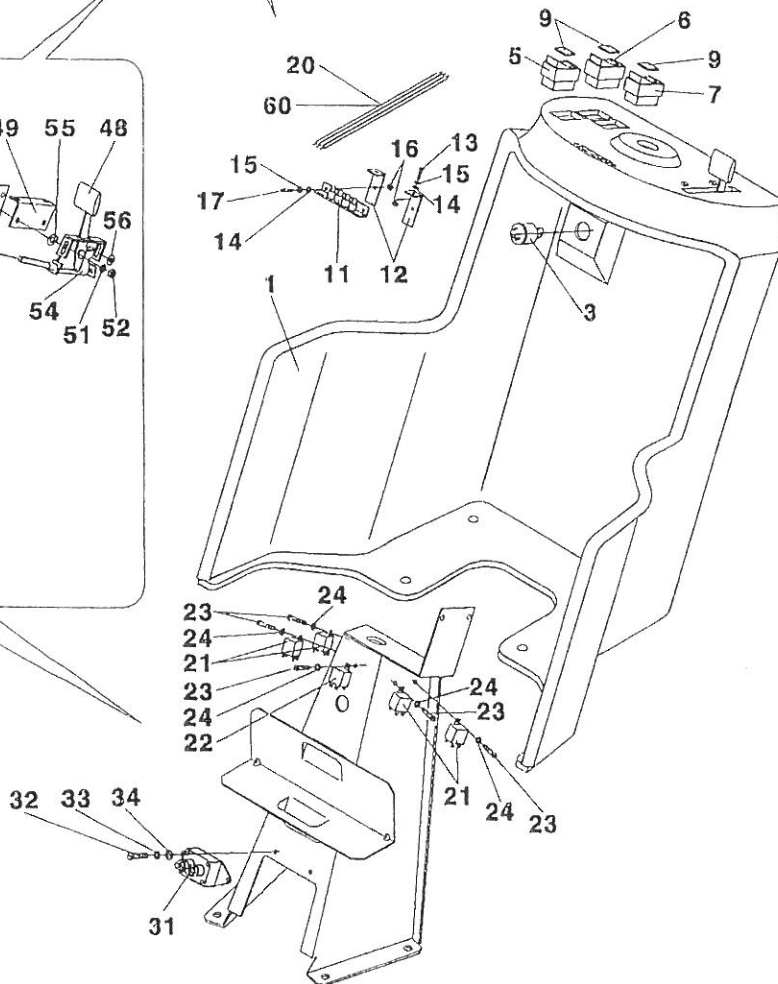
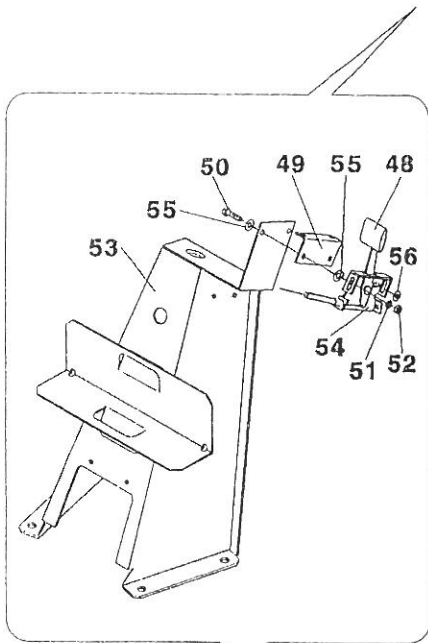
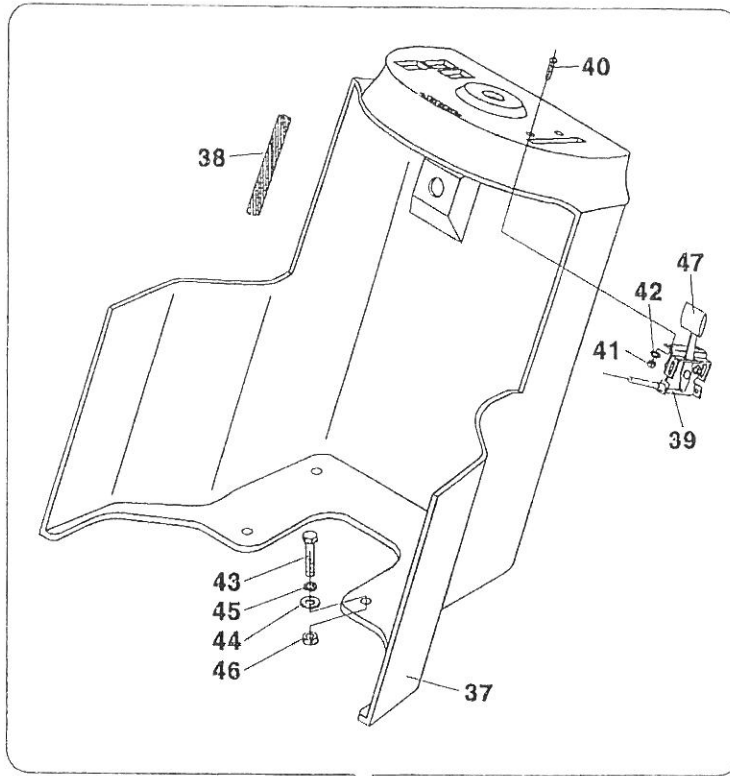


25A



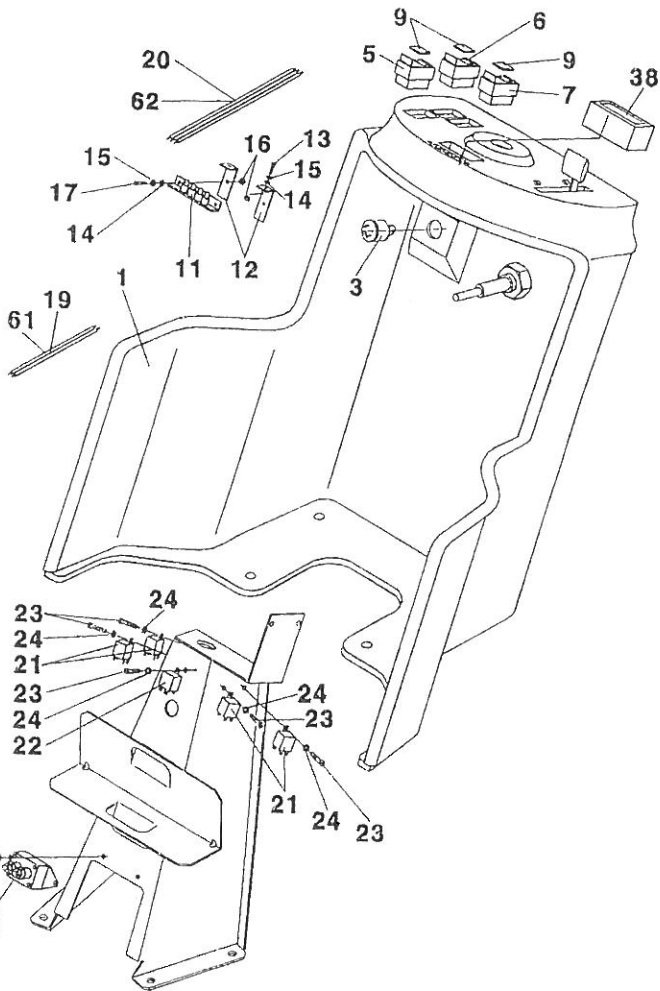
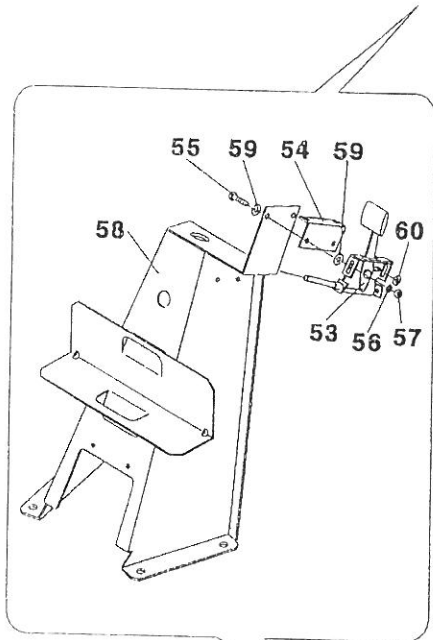
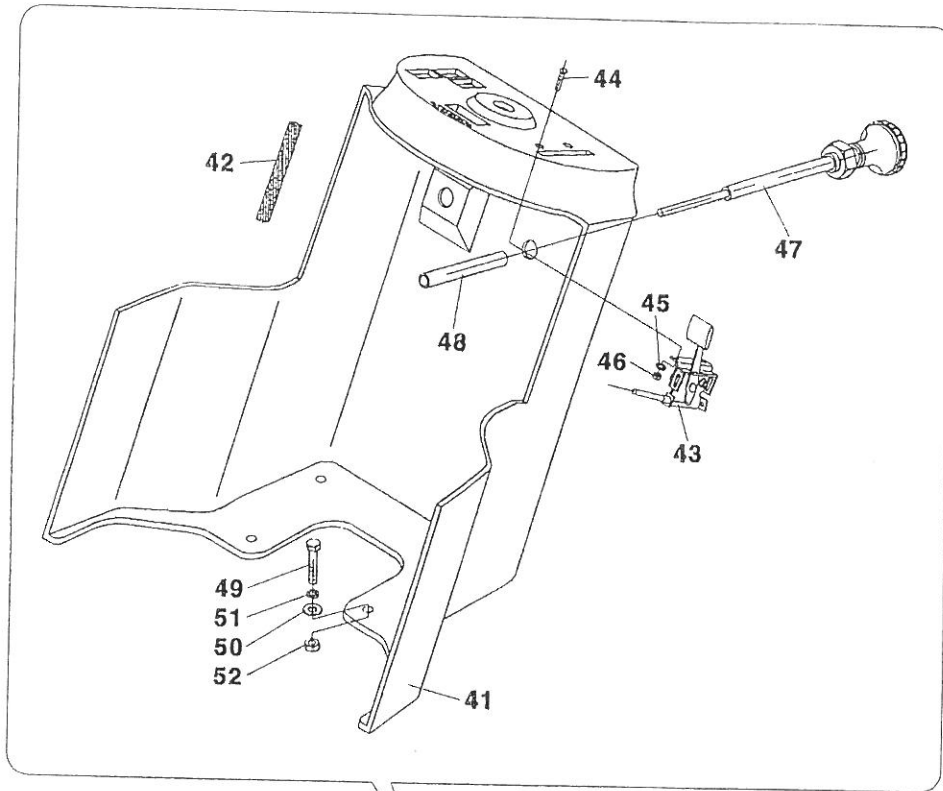
25 Panel přístrojů		Armaturentafel kasten		MT8							
A Panneau		Instrumental panel		110				112			
1	2	3	4	.22 M1	.25 M1	.26 M1	.28 H1	.29 H1		.29 H1	.49 H1
-	Panel přístrojů Panneau	Armaturentafel Instrumental panel	E3905	1	-	-	-	-	-	-	-
-	Panel přístrojů Panneau	Armaturentafel Instrumental panel	E3906	-	1	-	-	-	-	-	-
1	Panel s ovládáním Panneau	Paneel Panel	E3030	1	-	-	-	-	-	-	-
1	Panel s ovládáním Panneau	Paneel Panel	E3031	-	1	-	-	-	-	-	-
3	Spínací skříňka 14.111.000 Commut. d'écl. etd'all	Schaltkasten Switch box	007 385	1	1	-	-	-	-	-	-
5	Spínač 16.354.100.01 Commutateur	Schalter Switch	017 871	1	1	-	-	-	-	-	-
6	Spínač 17.350.100.01 Commutateur	Schalter Switch	018 110	1	1	-	-	-	-	-	-
7	Spínač 16.350.100.01 Commutateur	Schalter Switch	018 131	1	1	-	-	-	-	-	-
9	Záslepka P/N 13.350.115 Bouchon	Verblendung Blinder	021 036	3	3	-	-	-	-	-	-
11	Deska kontrolék E0923 Plaque	Platte Plate	017 983	1	1	-	-	-	-	-	-
12	Držák Support	Halter Holder	E0938	2	2	-	-	-	-	-	-
13	Sroub M3x10 Vis	Schraube Screw	410 686	CSN 021151.24	2	2	-	-	-	-	-
14	Podložka 3.2 Rondelle	Unterlage Washer	310 440	CSN 021702.14	4	4	-	-	-	-	-
15	Podložka 3 Rondelle	Unterlage Washer	288 063	CSN 021740.04	4	4	-	-	-	-	-
16	Maticice M3 Écrou	Mutter Nut	310 461	CSN 021401.24	4	4	-	-	-	-	-
17	Sroub M3x8 Vis	Schraube Screw	458 721	CSN 021131.24	2	2	-	-	-	-	-
20	Svazek vodičů MT8-110.22 Faisceau de cond.	Buendel Bundle	E3910	1	-	-	-	-	-	-	-
20	Svazek vodičů MT8-110.25 Faisceau de cond.	Buendel Bundle	E3911	-	1	-	-	-	-	-	-
21	Relé přepínací 12V Régulateur	Relais Relay	012 182	4	4	-	-	-	-	-	-
22	Relé 443811445145 Régulateur	Relais Relay	022 332	1	1	-	-	-	-	-	-
23	Sroub 4.8x9.5 Vis	Schraube Screw	022 262	CSN 021232.05	5	5	-	-	-	-	-
24	Podložka 5.3 Rondelle	Unterlage Washer	071 674	CSN 021745.05	5	5	-	-	-	-	-
31	Solenoid 424 285 Solénoïde	Magnetschalter Selenod	007 630	RAPID 12V HD 50%	1	1	-	-	-	-	-
32	Sroub M6x12 Vis	Schraube Screw	475 700	CSN 021131.24	2	2	-	-	-	-	-
33	Podložka 6.4 Rondelle	Unterlage Washer	070 483	CSN 021702.14	2	2	-	-	-	-	-
34	Podložka 6.4 Rondelle	Unterlage Washer	071 681	CSN 021745.05	2	2	-	-	-	-	-
37	Panel Panneau	Paneel Panel	E3036	1	1	-	-	-	-	-	-
38	Lemovka Profil de fermeture	Einfassband Edgins	Y0234	1	1	-	-	-	-	-	-
39	Ovladač plynu Commande	Betätigung Flap actuator	E3040	1	-	-	-	-	-	-	-
40	Sroub M5x12 Vis	Schraube Screw	065 056	CSN 021151.25	2	2	-	-	-	-	-
41	Podložka 5.3 Rondelle	Unterlage Washer	071 674	CSN 021745.05	2	2	-	-	-	-	-
42	Maticice M5 Écrou	Mutter Nut	069 155	CSN 021401.25	2	2	-	-	-	-	-
43	Sroub M8x25 Vis	Schraube Screw	067 305	CSN 021103.55	4	4	-	-	-	-	-
44	Podložka 8.4 Rondelle	Unterlage Washer	070 812	CSN 021702.15	8	8	-	-	-	-	-
45	Podložka 8 Rondelle	Unterlage Washer	276 721	CSN 021740.05	4	4	-	-	-	-	-
46	Maticice M8 Écrou	Mutter Nut	069 176	CSN 021401.25	4	4	-	-	-	-	-
47	Ovladač plynu Commande	Betätigung Flap actuator	E3042	-	1	-	-	-	-	-	-

25A



MT8-110.26M1
MT8-110.28H1
MT8-110.29H1
MT8-112.29H1
MT8-112.49H1

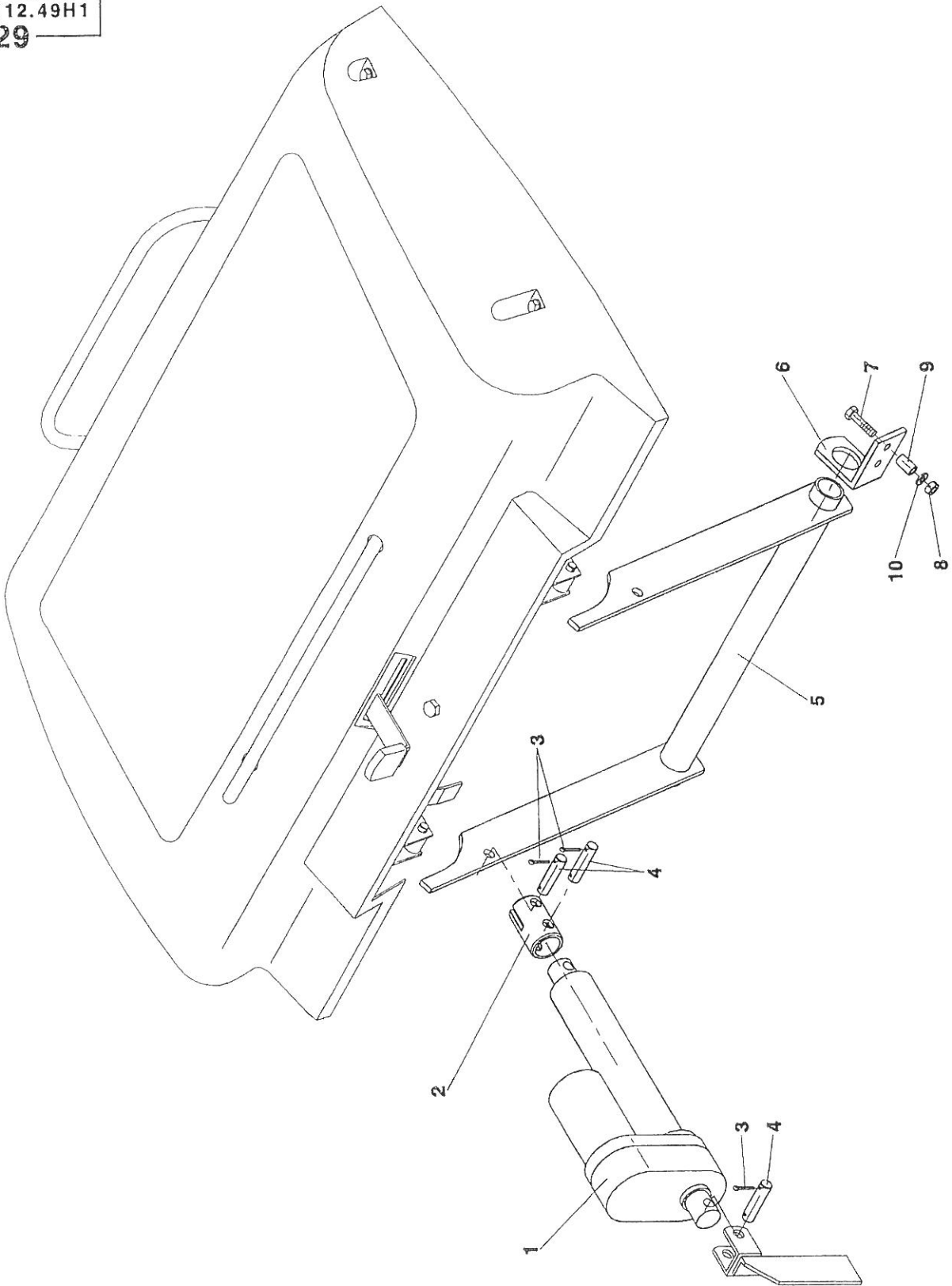
25B



25 Panel přístrojů		Armaturentafel kasten		MT8							
B Panneau		Instrumental panel		110				112			
1	2	3	4	.22 M1	.25 M1	.26 M1	.28 H1	.29 H1		.29 H1	.49 H1
-	Panel přístrojů Panneau	Armaturentafel Instrumental panel	E3907	-	-	1	-	-		-	-
-	Panel přístrojů Panneau	Armaturentafel Instrumental panel	E3908	-	-	-	1	1		1	-
-	Panel přístrojů Panneau	Armaturentafel Instrumental panel	E3909	-	-	-	-	-		-	1
1	Panel s ovládním Panneau	Paneel Panel	E3032	-	-	1	1	1		1	-
1	Panel s ovládním Panneau	Paneel Panel	E3633	-	-	-	-	-		-	1
3	Spínací skříňka 14.111.000 Comm. d'écl. et d'all	Schaltkasten Switch box	007 385	-	-	1	1	1		1	1
5	Spínač 16.354.100.01 Commutateur	Schalter Switch	017 871	-	-	1	1	1		1	1
6	Spínač 17.350.100.01 Commutateur	Schalter Switch	018 110	-	-	1	1	1		1	1
7	Spínač 16.350.100.01 Commutateur	Schalter Switch	018 131	-	-	1	1	1		1	1
9	Záslepka P/N 13.350.115 Bouchon	Verblendung Blinder	021 036	-	-	3	3	3		3	3
11	Deska kontrolek E0923 Plaque	Platte Plate	017 983	-	-	1	1	1		1	1
12	Držák Support	Halter Holder	E0938	-	-	2	2	2		2	2
13	Sroub M3x10 Vis	Schraube Screw	410 686	CSN 021151.24	-	-	2	2	2	2	2
14	Podložka 3.2 Rondelle	Unterlage Washer	310 440	CSN 021702.15	-	-	4	4	4	4	4
15	Podložka 3 Rondelle	Unterlage Washer	288 063	CSN 021740.04	-	-	4	4	4	4	4
16	Maticice M3 Écrou	Mutter Nut	310 461	CSN 021401.24	-	-	4	4	4	4	4
17	Sroub M3x8 Vis	Schraube Screw	458 721	CSN 021131.24	-	-	2	2	2	2	2
19	Svazek vyklápní 3WN19527 Faisceau de cond.	Buendel Bundle	027 930		-	-	-	1	1	1	1
20	Svazek vodičů MT8-110.26 Faisceau de cond.	Buendel Bundle	E3912		-	-	1	1	1	1	-
20	Svazek vodičů MT8-112.49 Faisceau de cond.	Buendel Bundle	E3913		-	-	-	-		-	1
21	Relé přepínací 12V Régulateur	Relais Relay	012 182		-	-	4	5	5	5	5
22	Relé 443811445145 Régulateur	Relais Relay	022 332		-	-	1	1	1	1	1
23	Sroub 4.8x9.5 Vis	Schraube Screw	022 262	CSN 021232.05	-	-	5	6	6	6	6
24	Podložka 5.3 Rondelle	Unterlage Washer	071 674	CSN 021745.05	-	-	5	6	6	6	6
31	Solenoid 424 285 Solénoide	Magnetschalter Selenod	007 630	RAPID 12V HD 50%	-	-	1	1	1	1	1
32	Sroub M6x12 Vis	Schraube Screw	475 700	CSN 021131.24	-	-	2	2	2	2	2
33	Podložka 6.4 Rondelle	Unterlage Washer	070 483	CSN 021702.14	-	-	2	2	2	2	2
34	Podložka 6.4 Rondelle	Unterlage Washer	071 681	CSN 021745.05	-	-	2	2	2	2	2
38	Počítadlo 700DN 1224VDC Compteur	Kilometerzähler Odometer	017 976	CURTIS	-	-	1	1	1	1	1
41	Panel Panneau	Paneel Panel	E3037		-	-	1	1	1	1	1
42	Lemovka Profil de fermeture	Einfassband Edgins	Y0234		-	-	1	1	1	1	1
43	Ovladač plynu Commande	Betätigung Flap actuator	E3044		-	-	1	1	1	1	-
43	Ovladač plynu Commande	Betätigung Flap actuator	E3634		-	-	-	-		-	1
44	Sroub M5x12 Vis	Schraube Screw	065 056	CSN 021151.25	-	-	2	2	2	2	2
45	Podložka 5.3 Rondelle	Unterlage Washer	071 674	CSN 021745.05	-	-	2	2	2	2	2
46	Maticice M5 Écrou	Mutter Nut	069 155	CSN 021401.25	-	-	2	2	2	2	2
47	Ovladač sytiče Commande	Betätigung Flap actuator	E3029		-	-	1	1	1	1	1

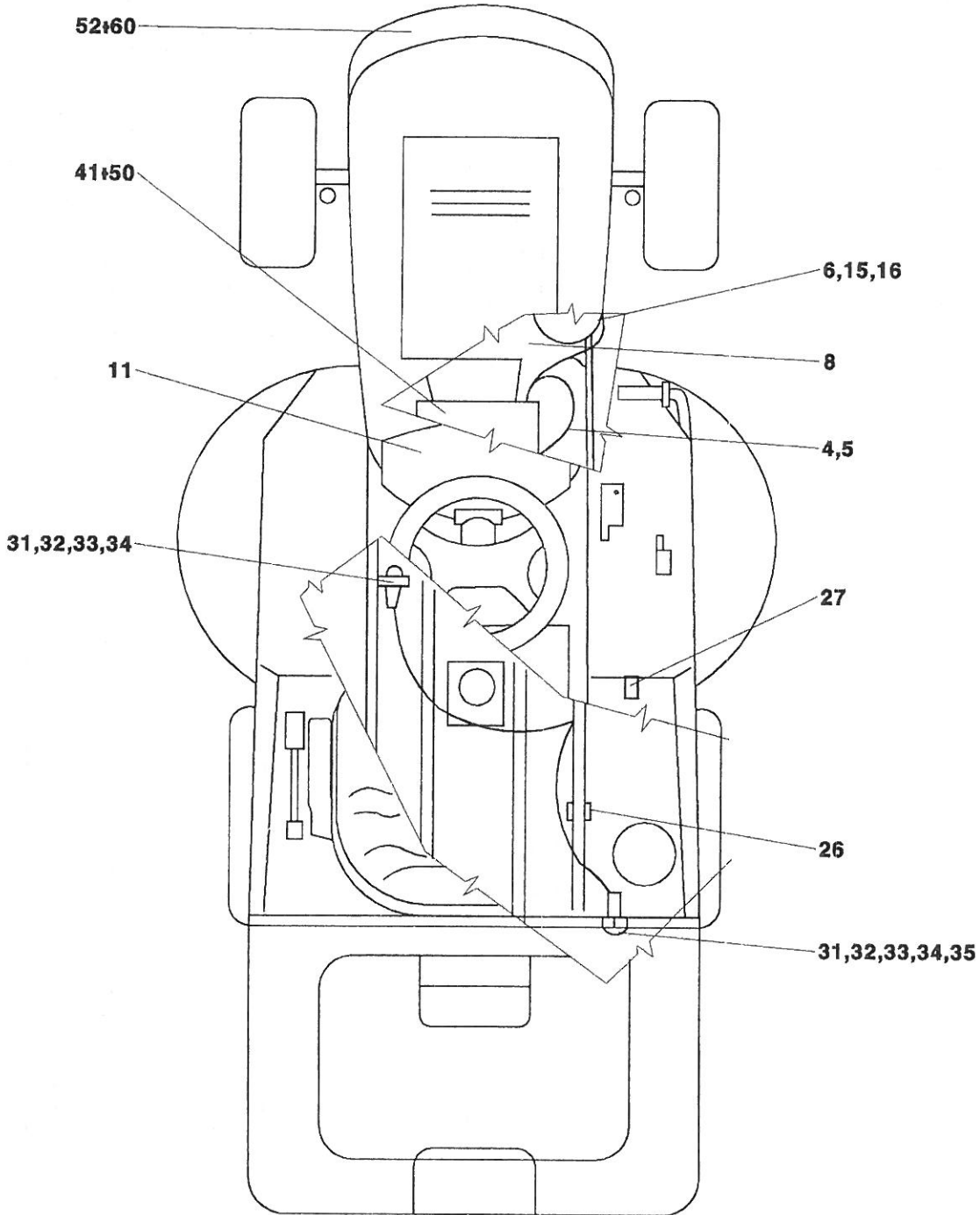
MT8-110.28H1
MT8-110.29H1
MT8-112.29H1
MT8-112.49H1

29



MT8-110.22M1
MT8-110.25M1
MT8-110.26M1
MT8-110.28H1
MT8-110.29H1
MT8-112.29H1
MT8-112.49H1

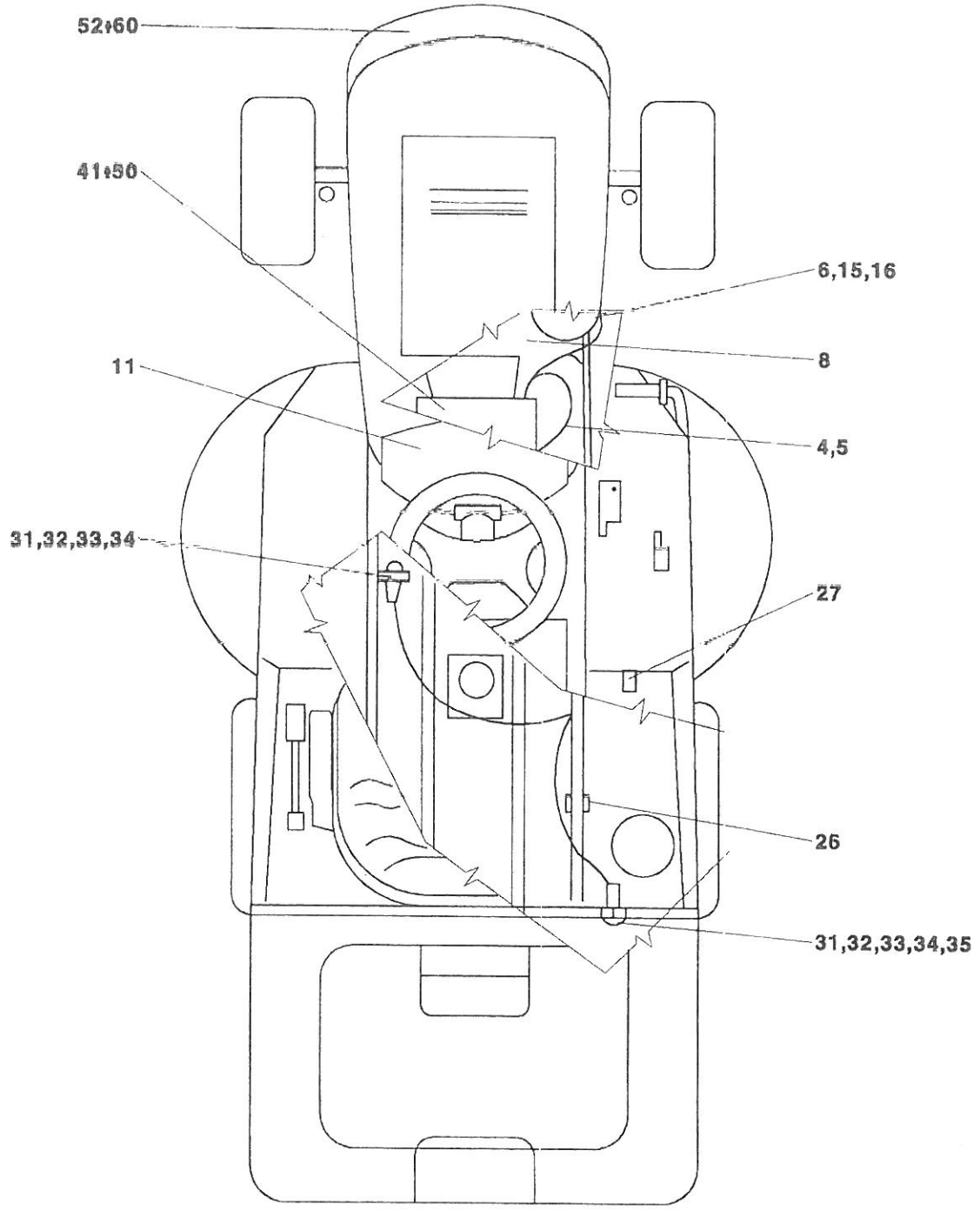
30



30 Elektrovýzbroj		Elektrische anlage		MT8-...								
Égviperment élect.		Elekt. system		110					112			
1	2	3	4	.22 M1	.25 M1	.26 M1	.28 H1	.29 H1		.29 H1	.49 H1	
-	Elektrovýzbroj Égviperment élect.	Elektrische anlage Elekt. system	E3900	1	-	-	-	-		-	-	
-	Elektrovýzbroj Égviperment élect.	Elektrische anlage Elekt. system	E3901	-	1	-	-	-		-	-	
-	Elektrovýzbroj Égviperment élect.	Elektrische anlage Elekt. system	E3902	-	-	1	-	-		-	-	
-	Elektrovýzbroj Égviperment élect.	Elektrische anlage Elekt. system	E3903	-	-	-	1	1		1	-	
-	Elektrovýzbroj Égviperment élect.	Elektrische anlage Elekt. system	E3904	-	-	-	-	-		-	1	
4	Propoj vodič 3WN 19535 Conducteur	Leiter El. conductor	027 874	1	1	1	1	1		1	1	
5	Propoj vodič 3WN 19536 Conducteur	Leiter El. conductor	027 881	1	1	1	1	1		1	1	
6	Propoj vodič 3WN 19534 Conducteur	Leiter El. conductor	027 902	1	1	1	1	1		1	1	
8	Podložka 8.4 Rondelle	Unterlage Washer	426 680	CSN 021745.05	1	1	1	1	1		1	1
11	Panel přístrojů Panneau	Armat. kasten Instr. panel	E3905	1	-	-	-	-		-	-	
11	Panel přístrojů Panneau	Armat. kasten Instr. panel	E3906	-	1	-	-	-		-	-	
11	Panel přístrojů Panneau	Armat. kasten Instr. panel	E3907	-	-	1	-	-		-	-	
11	Panel přístrojů Panneau	Armat. kasten Instr. panel	E3908	-	-	-	1	1		1	-	
11	Panel přístrojů Panneau	Armat. kasten Instr. panel	E3909	-	-	-	-	-		-	1	
15	Matice 8-32 zink Écrou	Mutter Nut	014 501	1	1	-	-	-		-	-	
16	Podložka 6.4 Rondelle	Unterlage Washer	071 681	CSN 021745.05	1	1	1	1	1		1	1
19	Vidlice 2-pólová 1-480319-0 Fourche	Gabel Fork	017 843	1	1	1	1	1		1	1	
20	Kolík 2mm 163307-4 Cheville	Stift Pin	018 026	2	2	2	2	2		2	2	
26	Průchodka 11x2 Isolateur de traversiores	Durchfuehr. Bushing	052 446	CSN 63 3881.1	-	-	-	1	1		1	1
27	Spínač VLD1S 00BA ZB00 Interrupteur	Schalter Switch	023 096	-	-	-	1	1		1	1	
31	Spínač 443854202000 Interrupteur	Schalter Switch	656 670	2	2	2	2	2		2	2	
32	Krytka pryžová D0911 Chapcau	Deckel Cover	012 161	2	2	2	2	2		2	2	
33	Matice Écrou	Mutter Nut	D0642	2	2	2	2	2		2	2	
35	Těsnící kroužek 14x18x1.5 Bague	Ring Ring	088 082	CSN 029310.3	1	1	1	1	1		1	1
37	Pásek stahovací 100x2,5 Bande	Band Band	017 941	2	2	2	2	2		2	2	
38	Pásek stahovací 200x3,6 Bande	Band Band	007 644	1	1	1	1	1		2	2	
39	Pásek s přichytkou Bande	Band Band	017 962	3	3	3	3	3		3	3	
41	Akumulátor HITECH 7AR Accumulateur	Akku Accumulator	002 375	1	1	1	1	1		1	1	
42	Šroub M6x20 Vis	Schraube Screw	308 992	CSN 021103.15	2	2	2	2	2		2	2
43	Podložka 6.4 Rondelle	Unterlage Washer	070 483	CSN 021702.14	2	2	2	2	2		2	2
44	Podložka 6 Rondelle	Unterlage Washer	071 520	CSN 021740.04	2	2	2	2	2		2	2
45	Matice M6 Écrou	Mutter Nut	276 875	CSN 021401.24	2	2	2	2	2		2	2
47	Přichytka Agrafe	Schelle Clip	E3025	1	1	1	1	1		1	1	
48	Táhlo Tige	Zugstange Grawing rod	E3024	2	2	2	2	2		2	2	
49	Podložka 6.4 Rondelle	Unterlage Washer	070 805	CSN 021702.15	2	2	2	2	2		2	2
50	Matice M6 Écrou	Mutter Nut	069 162	CSN 021401.25	2	2	2	2	2		2	2
52	Uzávěr objímky 8101.339 Fermet. de machon	Verschluss Closure	647 081	-	-	2	2	2		2	2	

MT8-110.22M1
MT8-110.25M1
MT8-110.26M1
MT8-110.28H1
MT8-110.29H1
MT8-112.29H1
MT8-112.49H1

30



INDEX

A

Objednačí číslo
Bestellnummer
Nobre de commande
Ordering number

B

Číslo skupiny
Nummer der Gruppe
Désignation du groupe
Number of group

C

Číslo položky katalogu
Die Positionennummer des Katalogs
N° de position du catalogue
Number of catalogue item

A	B	C	A	B	C	A	B	C
002 375	30	41	017 983	25A	11	022 766	4A	87
006 572	2	11	017 983	25B	11	022 920	4B	1
006 572	3	27	018 026	30	20	022 962	4C	91
007 252	2	14	018 110	25A	6	022 962	4D	91
007 252	1A	176	018 110	25B	6	023 061	4C	1
007 252	21A	34	018 131	25A	7	023 082	4D	1
007 385	25A	3	018 131	25B	7	023 096	30	27
007 385	25B	3	018 691	15A	93	024 581	21B	41
007 630	25A	31	018 691	15B	93	024 882	4A	41a
007 630	25B	31	018 880	8	20	024 882	4A	43a
007 644	30	38	018 894	8	119	024 882	4B	41a
008 051	8	26	019 154	4A	24	024 882	4B	43a
008 135	8	6	019 154	4B	24	024 882	4C	41a
008 156	1C	125	019 154	4C	24	024 882	4C	43a
008 170	1C	124	019 154	4D	24	024 882	4D	41a
008 331	30	56	019 182	8	1	024 882	4D	43a
008 702	1B	117	019 546	1C	149	025 415	1A	40
011 572	1A	35	020 881	25B	40	025 632	1B	100
011 600	15A	41	021 036	25A	9	025 632	1D	100
011 600	15B	41	021 036	25B	9	025 632	1E	100
012 161	30	32	021 043	10	40	025 632	4D	35
012 182	25A	21	021 064	15A	99	025 674	4C	102
012 182	25B	21	021 064	15B	99	025 674	4D	102
012 441	15A	87	021 673	15A	33	025 870	1C	256
014 501	30	15	021 673	15B	33	025 884	1C	257
016 862	15A	23	021 750	15A	63	026 144	21B	28
016 862	15B	23	022 115	4A	86	026 151	29	1
016 904	2	23	022 241	1B	164	026 410	8	46
017 570	4A	21	022 262	25A	23	026 424	8	47
017 570	4B	21	022 262	25B	23	026 431	15B	63
017 570	4C	21	022 290	1D	97	026 445	15B	87
017 570	4D	21	022 290	1E	97	026 452	15B	100
017 626	1A	36	022 332	25A	22	026 683	15A	98
017 626	4A	68	022 332	25B	22	026 683	15B	98
017 626	4B	68	022 346	1C	123	026 774	10	40
017 626	4C	68	022 360	21A	36	026 823	4D	1b
017 626	4D	68	022 612	1D	98	026 865	30	10
017 822	20	4	022 612	1E	98	026 921	8	2
017 843	30	19	022 640	4A	1	027 363	4D	1a
017 864	20	16	022 661	4A	17	027 482	30	10
017 871	25A	5	022 661	4B	17	027 685	2	22
017 871	25B	5	022 661	4C	17	027 706	1A	171
017 941	30	37	022 661	4D	17	027 874	30	4
017 962	30	39	022 682	21A	25	027 881	30	5
017 962	30	55	022 696	21A	24	027 902	30	6
017 976	25B	38	022 766	1C	152	027 923	30	54

A	B	C	A	B	C	A	B	C
027 930	25B	19	067 305	15B	46	070 091	1B	190
027 944	20	15	067 305	25A	43	070 091	1D	50
028 470	25A	60	067 305	25B	49	070 091	1E	50
028 470	25B	61	067 312	15A	10	070 462	20	3
028 470	25B	62	067 312	15B	48	070 462	30	58
028 932	1C	157	067 340	15A	38	070 476	15A	95
037 100	25A	50	067 340	15B	38	070 476	15B	95
037 100	25B	55	067 340	1B	160	070 476	21A	27
043 865	1A	182	067 354	1D	47	070 476	21B	34
048 854	8	37	067 354	1E	47	070 476	25A	56
049 653	15A	92	068 090	1C	135	070 476	25B	60
049 653	15B	92	069 134	20	14	070 483	30	43
052 446	30	26	069 141	20	7	070 483	25A	33
52 789	15B	98	069 141	30	60	070 483	25B	33
061 244	1C	82	069 155	25A	42	070 504	2	17
061 244	1C	146	069 155	25A	52	070 504	8	138
061 244	1D	56	069 155	25B	46	070 504	1B	161
061 244	1E	56	069 155	25B	57	070 504	1B	188
062 841	21A	6	069 162	30	50	070 504	1C	83
062 841	21A	20	069 162	1D	95	070 504	21A	43
063 962	20	11	069 162	1D	105	070 504	21B	38
064 005	30	57	069 162	1E	95	070 504	4A	65
065 056	25A	40	069 162	1E	105	070 504	4A	75
065 056	25B	44	069 162	4D	4	070 504	4B	65
066 646	29	7	069 176	8	113	070 504	4B	75
066 646	15B	10	069 176	8	123	070 504	4C	65
066 646	1B	22	069 176	1C	113	070 504	4C	75
066 646	1D	67	069 176	1C	137	070 504	4D	65
066 646	1E	67	069 176	25A	46	070 504	4D	75
066 646	1E	216	069 176	25B	52	070 511	1D	57
066 646	4A	52	069 176	4B	87	070 511	1E	57
066 646	4B	52	069 176	4C	101	070 532	1B	185
066 646	4C	52	069 176	4D	101	070 546	2	15
066 646	4D	52	069 183	2	20	070 546	2	24
066 660	15A	44	069 183	8	56	070 546	3	21
066 660	15B	44	069 183	21A	33	070 546	1A	175
066 660	4A	46	069 183	21B	40	070 546	21A	35
066 660	4B	46	069 442	8	28	070 805	3	16
066 660	4C	46	069 442	10	34	070 805	8	91
066 660	4D	46	070 084	8	39	070 805	30	49
066 723	1B	187	070 084	10	29	070 805	15A	20
067 242	1D	92	070 084	10	33	070 805	15B	20
067 242	1E	92	070 084	10	36	070 805	1D	73
067 242	21B	8	070 084	1A	30	070 805	1D	93
067 242	21B	15	070 084	1A	38	070 805	1D	103
067 242	21B	20	070 084	1B	26	070 805	1E	73
067 242	4A	88	070 084	1C	86	070 805	1E	93
067 284	1A	11	070 084	1C	128	070 805	1E	103
067 284	4C	98	070 084	1D	60	070 805	21A	13
067 284	4D	98	070 084	1E	60	070 805	21B	11
067 291	3	18	070 084	4A	47	070 805	21B	16
067 291	8	85	070 084	4B	47	070 805	4A	89
067 291	15A	48	070 084	4C	47	070 805	4A	91
067 291	1C	110	070 084	4D	47	070 805	4B	94
067 291	1C	142	070 091	3	29	070 812	1C	151
067 291	1E	215	070 091	1A	10	070 812	8	15
067 305	10	26	070 091	1B	163	070 812	8	22

A	B	C	A	B	C	A	B	C
070 812	8	32	071 513	25B	56	099 276	4C	73
070 812	8	38	071 520	30	44	099 276	4D	73
070 812	8	86	071 541	2	12	111 545	21A	28
070 812	8	108	071 541	15A	39	111 545	21A	40
070 812	10	12	071 541	15B	39	111 545	21B	36
070 812	10	27	071 541	1A	9	120 784	1C	126
070 812	29	10	071 541	1B	162	123 300	8	18
070 812	15A	12	071 541	1B	189	276 700	8	49
070 812	15B	12	071 541	1D	49	276 700	10	50
070 812	1A	28	071 541	1E	49	276 700	1D	94
070 812	1B	24	071 541	21A	32	276 700	1D	104
070 812	1C	84	071 541	21B	39	276 700	1E	94
070 812	1C	127	071 555	4A	23	276 700	1E	104
070 812	1C	143	071 555	4B	23	276 700	21A	7
070 812	1D	58	071 555	4C	23	276 700	21B	10
070 812	1D	68	071 555	4D	23	276 700	4A	90
070 812	1D	75	071 674	25A	24	276 700	4D	5
070 812	1E	58	071 674	25A	41	276 721	3	11
070 812	1E	68	071 674	25B	24	276 721	3	20
070 812	1E	75	071 674	25B	45	276 721	8	112
070 812	1E	217	071 681	30	16	276 721	10	28
070 812	25A	44	071 681	25A	34	276 721	15B	14
070 812	25B	50	071 681	25B	34	276 721	1A	12
070 812	4A	94	071 681	4A	92	276 721	1A	29
070 812	4B	85	071 695	4A	95	276 721	1A	37
070 812	4C	99	072 144	10	13	276 721	1B	25
070 812	4D	99	072 543	8	33	276 721	1C	85
070 980	15A	72	072 634	21B	44	276 721	1C	112
070 980	15B	72	072 641	29	3	276 721	1C	136
071 002	4D	6	072 711	8	137	276 721	1D	59
071 205	21A	41	074 890	3	22	276 721	1E	59
071 205	21B	35	077 042	15A	52	276 721	25A	45
071 205	25A	55	077 042	1D	63	276 721	25B	51
071 205	25B	59	077 042	1E	63	276 721	4A	48
071 212	15A	50	077 511	15A	35	276 721	4B	48
071 226	3	19	077 511	15B	35	276 721	4B	86
071 226	15A	11	077 546	15A	6	276 721	4C	48
071 226	15B	11	077 546	15B	6	276 721	4C	100
071 226	1A	39	078 016	15A	34	276 721	4D	48
071 226	1C	89	078 016	15B	34	276 721	4D	100
071 226	1C	111	081 474	8	21	276 875	30	45
071 226	4A	50	081 474	10	45	277 016	20	2
071 226	4A	69	081 614	2	4	277 415	15A	19
071 226	4B	50	081 614	1B	194	277 415	15B	19
071 226	4B	69	081 852	8	95	278 886	21A	12
071 226	4C	50	081 852	1E	214	278 886	21B	7
071 226	4C	69	084 921	1A	8	278 893	15A	83
071 226	4D	50	088 082	30	35	278 893	15B	83
071 226	4D	69	088 173	4D	38	278 893	1C	87
071 233	15A	25	093 145	21B	26	279 020	20	6
071 233	15B	25	094 413	10	48	280 145	2	21
071 233	1D	48	094 553	1D	102	288 063	20	13
071 233	1E	48	094 553	1E	102	288 063	25A	15
071 254	1C	88	096 473	15A	4	288 063	25B	15
071 513	15A	96	096 473	15B	4	293 973	4D	3
071 513	15B	96	099 276	4A	73	297 253	30	59
071 513	25A	51	099 276	4B	73	308 992	30	42

A	B	C	A	B	C	A	B	C
309 462	15A	69	596 142	4C	53	D0549	10	41
309 462	15B	69	596 142	4C	70	D0642	30	33
309 462	4A	82	596 142	4D	53	D0616	1E	212
310 181	30	53	596 142	4D	70	D0676	15A	51
310 440	20	12	596 163	2	19	D0881	15A	22
310 440	25A	14	596 163	4A	66	D0881	15B	22
310 440	25B	14	596 163	4A	76	D0905	2	6
310 461	25A	16	596 163	4B	66	D0961	10	44
310 461	25B	16	596 163	4B	76	D3188	15A	7
394 360	15A	81	596 163	4C	66	D3188	15B	7
394 360	15B	81	596 163	4C	76	D3189	15A	2
399 545	8	92	596 163	4D	66	D3189	15B	2
410 686	25A	13	596 163	4D	76	D3199	15A	58
410 686	25B	13	596 275	3	17	D3199	15B	58
411 765	3	12	596 275	15A	21	D3220	15A	24
426 680	30	8	596 275	15B	21	D3220	15B	24
431 736	8	48	596 275	1D	64	D3227	4A	85
431 736	21B	9	596 275	1D	74	D3228	4A	81
435 541	10	49	596 275	1E	64	D3236	15A	75
435 541	20	19	596 275	1E	74	D3236	15B	75
435 541	21B	21	596 275	21A	8	D3239	4A	84
458 721	25A	17	596 275	21B	12	D3241	4C	104
458 721	25B	17	596 275	21B	17	D3241	4D	104
475 700	25A	32	596 275	21B	22	D3310	4D	32
475 700	25B	32	599 533	1B	167	D3421	4B	91
509 933	15A	49	614 892	8	99	D3426	4B	81
509 933	1D	72	614 941	2	18	D3426	4C	103
509 933	1E	72	627 691	3	15	D3426	4D	103
509 954	8	16	628 336	8	9	D3427	4B	82
509 954	8	109	629 254	10	35	D3583	15A	59
564 010	3	13	635 116	4B	97	D3583	15B	59
580 575	8	121	643 325	15A	89	D3584	15A	32
580 792	15A	94	643 325	15B	89	D3584	15B	32
580 792	15B	94	646 562	20	20	D3585	15A	37
580 792	21A	38	647 081	30	52	D3585	15B	37
580 792	21B	33	649 610	21A	26	D3586	15A	62
589 782	8	27	656 670	30	31	D3586	15B	62
590 025	8	50	681 046	8	110	D3587	15A	31
592 806	15A	3	684 381	15A	46	D3587	15B	31
592 806	15B	3	686 980	1B	23	D3588	15A	47
596 142	8	23	688 165	4A	64	D3625	4C	92
596 142	8	29	688 165	4B	64	D3625	4D	92
596 142	8	45	688 165	4C	64	D3626	4C	93
596 142	8	87	688 165	4D	64	D3626	4D	93
596 142	29	8	695 463	4B	84	D3627	4D	36
596 142	15A	13	D0046	15A	5	D3637	4C	36
596 142	15B	13	D0046	15B	5	E0013	1C	147
596 142	1C	90	D0048	15A	88	E0015	1C	153
596 142	1C	144	D0048	15B	88	E0021	1C	141
596 142	1C	148	D0049	15A	43	E0022	1C	131
596 142	1D	-	D0049	15B	43	E0023	1C	132
596 142	1E	70	D0078	10	31	E0025	1C	121
596 142	1E	218	D0087	15A	16	E0026	1C	133
596 142	4A	53	D0087	15B	16	E0030	1A	174
596 142	4A	70	D0166	10	42	E0041	1A	181
596 142	4B	53	D0237	10	43	E0069	1A	6
596 142	4B	70	D0523	10	46	E0078	1B	184

A	B	C	A	B	C	A	B	C
E0081	1B	193	E0821	8	100	E2916	3	7
E0091	1A	172	E0823	8	105	E2917	3	6
E0092	1A	173	E0831	8	111	E2920	2	-
E0100	20	5	E0938	25A	12	E2920	1A	4
E0103	20	10	E0938	25B	12	E2920	1B	4
E0106	20	17	E1877	1E	211	E2921	2	2
E0135	1C	81	E2700	1A	-	E2927	1B	186
E0139	1C	281	E2702	1A	-	E2933	1B	159
E0140	1C	280	E2706	1A	-	E2940	1C	165
E0339	2	3	E2708	1A	-	E2941	1C	165
E0343	2	5	E2714	21A	1	E2946	1B	166
E0346	2	8	E2715	21A	31	E2960	1D	96
E0347	3	28	E2731	21A	37	E2960	1E	96
E0348	2	1	E2735	21A	16	E2963	1D	91
E0436	8	25	E2736	21A	17	E2963	1E	91
E0437	8	14	E2745	21A	30	E2968	1D	101
E0438	8	13	E2750	21A	4	E2968	1E	101
E0441	8	7	E2751	21A	18	E2980	1B	21
E0446	8	5	E2754	21A	5	E2980	4A	-
E0447	8	8	E2755	21A	2	E2981	1B	21
E0451	8	17	E2756	21A	3	E2981	4B	-
E0452	8	31	E2760	21A	21	E2982	1B	21
E0457	8	101	E2766	21A	11	E2982	4D	-
E0466	8	42	E2766	21B	6	E2983	1B	21
E0471	8	93	E2780	15A	-	E2983	4C	-
E0475	8	35	E2780	1B	191	E2984	1B	21
E0476	8	36	E2781	15A	1	E2984	4D	-
E0478	8	44	E2782	15A	30	E2985	4A	44
E0503	10	11	E2783	15A	67	E2985	4B	44
E0537	1D	61	E2792	1A	1	E2985	4C	44
E0537	1E	61	E2792	1B	1	E2985	4D	44
E0538	1D	65	E2792	1C	-	E2989	4A	74
E0538	1E	65	E2792	1D	1	E2989	4B	74
E0549	1D	62	E2792	1E	1	E2989	4C	74
E0549	1E	62	E2841	10	25	E2989	4D	74
E0631	21B	23	E2842	10	-	E2992	4A	61
E0633	21B	24	E2842	1B	41	E2992	4B	61
E0634	21B	25	E2843	10	2	E2992	4C	61
E0672	15A	71	E2844	10	51	E2992	4D	61
E0672	15B	71	E2848	10	47	E2998	4A	62
E0673	15A	76	E2880	20	-	E2998	4B	62
E0673	15B	76	E2880	1B	197	E2998	4C	62
E0674	15A	76a	E2881	20	1	E2998	4D	62
E0674	15B	76a	E2888	1D	45	E2999	4A	15
E0678	15A	76b	E2891	1D	71	E2999	4B	15
E0678	15B	76b	E2891	1E	71	E3000	4C	15
E0680	15A	82	E2892	1C	43	E3000	4D	15
E0680	15B	82	E2892	1D	43	E3001	4A	41
E0710	4A	16	E2900	1A	5	E3001	4B	41
E0710	4B	16	E2904	3	9	E3001	4C	41
E0710	4C	16	E2908	3	5	E3001	4D	41
E0710	4D	16	E2909	3	14	E3002	4A	43
E0712	4A	42	E2910	3	-	E3002	4B	43
E0712	4B	42	E2910	1A	16	E3002	4C	43
E0712	4C	42	E2911	3	2	E3002	4D	43
E0712	4D	42	E2914	3	1	E3003	4A	41b
E0818	8	90	E2915	3	3	E3003	4B	41b

A	B	C	A	B	C	A	B	C
E3003	4C	41b	E3443	21A	19	E3653	4D	31
E3003	4D	41b	E3444	21A	44	E3654	4D	30
E3004	4A	43b	E3500	1A	33	E3900	30	-
E3004	4B	43b	E3500	1D	33	E3900	1C	251
E3004	4C	43b	E3500	1E	33	E3901	30	-
E3004	4D	43b	E3501	1A	34	E3901	1C	251
E3019	4A	22	E3501	1D	34	E3902	30	-
E3019	4B	22	E3501	1E	34	E3902	1C	251
E3019	4C	22	E3503	8	116	E3903	30	-
E3019	15B	40	E3506	8	136	E3903	1C	251
E3020	25A	53	E3512	8	122	E3904	30	-
E3020	25B	58	E3515	1C	43	E3904	1C	251
E3024	30	48	E3515	1E	43	E3905	25A	-
E3025	30	47	E3520	29	5	E3905	30	11
E3026	25A	49	E3523	29	6	E3906	25A	-
E3026	25B	54	E3524	29	2	E3906	30	11
E3029	25B	47	E3525	29	4	E3907	25B	-
E3030	25A	1	E3526	21B	42	E3907	30	11
E3031	25A	1	E3527	21B	43	E3908	25B	-
E3032	25B	1	E3528	29	-	E3908	30	11
E3036	25A	37	E3528	1E	221	E3909	25B	-
E3037	25B	41	E3531	21B	1	E3909	30	11
E3040	25A	39	E3532	21B	18	E3910	25A	20
E3041	25A	48	E3560	1	-	E3911	25A	20
E3042	25A	47	E3565	1B	191	E3912	25B	20
E3043	25A	54	E3565	15B	-	E3913	25B	20
E3044	25B	43	E3566	1B	41	Y0203	1D	66
E3045	25B	53	E3566	10	-	Y0203	1E	66
E3046	1C	109	E3570	15B	1	Y0203	1E	213
E3047	1C	109	E3571	15B	18	Y0203	29	9
E3051	1A	206	E3572	15B	17	Y0230	1D	198
E3053	1A	207	E3575	15B	67	Y0230	21A	-
E3059	4A	36	E3586	15B	30	Y0233	1B	99
E3064	1A	27	E3594	15A	77	Y0233	1D	99
E3300	8	-	E3594	15B	77	Y0233	1E	99
E3300	1A	31	E3595	15B	27	Y0234	25A	38
E3306	8	81	E3598	15B	85	Y0234	25B	42
E3310	8	55	E3599	15B	86	Y0237	1B	99
E3315	8	41	E3602	15A	18	Y0237	1D	99
E3317	8	34	E3603	15A	17	Y0237	1E	99
E3322	10	17	E3604	15B	91	Y0414	1C	145
E3324	10	16	E3605	15B	97	Y0415	25B	48
E3350	1E	44	E3628	1A	-	Y0430	1E	198
E3351	1E	45	E3630	1A	1	Y0430	21B	-
E3373	21B	32	E3632	4D	-	Y0432	4D	33
E3374	21B	19	E3632	30	11	Y0433	4D	34
E3375	21B	27	E3633	25B	1	-	4A	37
E3382	21B	2	E3634	25B	43	-	4C	37
E3384	21B	3	E3635	25B	53	-	4D	37
E3385	21B	13	E3640	4D	93	-	4D	37a
E3389	21B	14	E3642	4D	92			
E3391	21B	4	E3645	4D	104			
E3393	21B	5	E3648	4D	36a			
E3400	4C	97	E3649	30	-			
E3400	4D	97	E3651	4D	2			
E3436	21A	42	E3652	1B	21			
E3436	21B	37	E3652	4D	-			

