

---

## Mode d'emploi et d'entretien

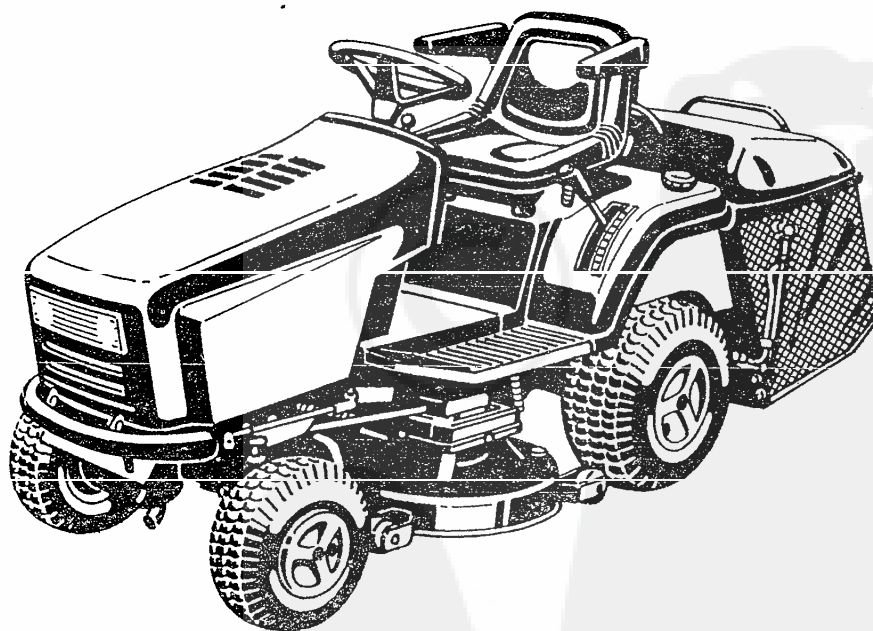
### Tondeuse à gazon

**MT8 - 110.22 M1**

**MT8 - 110.25 M1**

**MT8 - 110.26 M1**

**MT8 - 110.29 H1**



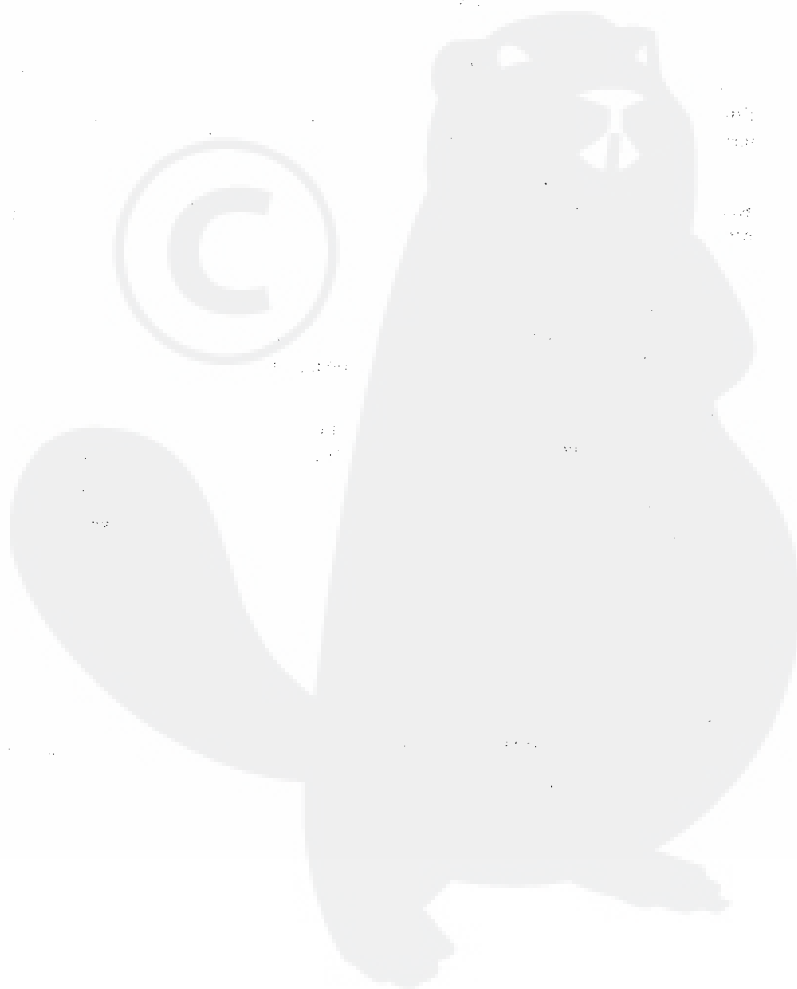
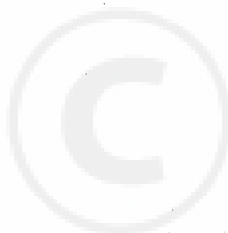
Mesdames et Messieurs,

Nous vous remercions d'avoir choisi notre produit et sommes persuadés qu'il vous donnera entière satisfaction. Veuillez lire attentivement le présent manuel et respecter ses instructions. Cela vous assurera une utilisation optimale de votre tondeuse à gazon que vous aurez plaisir à utiliser pendant longtemps.

Le fabricant se réserve le droit d'effectuer les modifications techniques et commerciales. Votre tondeuse à gazon peut donc présenter des petites différences par rapport au présent mode d'emploi sans que cela influence ses caractéristiques principales et son utilisation.

## Table des matières


1. Règles de sécurité et de protection de la santé lors de l'utilisation de la machine .....	4
2. Designation et service après-vente .....	5
3. Déballage et assemblage .....	6
4. Mode d'emploi .....	8
4.1 Service .....	8
4.2 Préparation avant la mise en marche de la machine .....	8
4.3 Démarrage .....	9
4.4 Coupe de l'herbe .....	10
4.5 Nettoyage et non - utilisation prolongée de la machine .....	13
5. Entretien .....	14



## 1. Règles de sécurité et de protection de la santé lors de l'utilisation de la machine

Les tondeuses à gazon de la série MT8-110 sont conformes aux normes européennes de sécurité.

Respectez les principales règles d'emploi correct mentionnées ci-dessus pour garantir votre sécurité et celle de tiers.

Le symbole  au début du texte désigne les règlements de sécurité. Les étiquettes collées à plusieurs endroits de la tondeuse font partie intégrante des règlements de sécurité et ne peuvent en aucun cas être enlevées ou effacées!



### Responsabilité:

- La tondeuse ne peut pas être utilisée par les personnes de moins de 18 ans ou les personnes qui ne respectent pas les conditions d'emploi.
- L'utilisateur assume la pleine responsabilité des dommages causés par des tiers lors de l'utilisation non autorisée de la machine.
- La tondeuse est à utiliser pour les objectifs et selon les prescriptions du présent mode d'emploi. En cas d'abus le fabricant supprime la garantie et refuse toute responsabilité.

La tondeuse à gazon est munie de nombreux interrupteurs et dispositifs de sécurité dans lesquels il est interdit d'intervenir. Au cas contraire le fabricant supprimerait la garantie et refuserait toute responsabilité.

### Règles de sécurité lors du fonctionnement de la machine

- Utiliser des vêtements adéquats et des chaussures solides.
- Mettre en marche la tondeuse en plein air ou dans des locaux bien aérés. Les gaz d'échappement sont toxiques.
- Remplir le réservoir de carburant à l'aide d'un entonnoir, le moteur en arrêt, en plein air ou dans des locaux bien aérés. Les vapeurs de l'essence sont inflammables!

Ne pas manipuler du feu et ne pas fumer en proximité du réservoir à essence!



### Attention

Respecter les règlements de sécurité du fabricant lors du maniement de la batterie. L'électrolyte contenu dans la batterie est un acide corrosif!

- Si la tondeuse n'est pas utilisée pour tondre le gazon, il faut débrayer les lames et lever le dispositif de tondage en position supérieure.
- Il est interdit de transporter des personnes.
- Avant chaque utilisation de la machine il faut contrôler si les lames sont bien serrées et aiguisées.
- Avant de commencer à tondre il faut enlever du gazon tous les objets tels que cailloux, branches etc.
- La tondeuse à gazon n'est à utiliser qu'en cas où le bac de ramassage est sur place.
- Personnes ni animaux ne peuvent se trouver à portée de la machine si elle est en marche.
- La tondeuse peut être utilisée sur des pentes de 10° au maximum (17 %). Tondre uniquement en montant ou en descendant, jamais en travers. Il faut être très prudent en changeant de sens.
- Chaque fois en vidant le bac de ramassage débrayer les des lames et attendre l'arrêt des lames.
- Éviter les interventions dans le moteur pour augmenter sa puissance et ses tours.
- Avant de quitter la tondeuse débrayer les lames et attendre leur arrêt. Enlever la clé d'allumage avant de laisser la tondeuse à gazon sans contrôle.

### Règles de sécurité pour l'arrêt de la machine et son entretien

- Ne jamais laisser la clé dans le contacteur de démarrage ou à portée d'enfants et de personnes non autorisées.
- Avant chaque intervention sur la machine enlever la clé du contacteur de démarrage.
- Aiguiser les deux lames et veiller à leur équilibre.
- Remplacer les lames déformées ou endommagées, ne jamais les réparer.

Utiliser uniquement les lames de marque originale!

---

## 2. Désignation et service après-vente

### Désignation

Chaque tondeuse à gazon est munie d'une plaque de production qui contient le numéro de fabrication et les données techniques les plus importantes. Il faut absolument indiquer le numéro et l'an de fabrication dans chaque demande de service après-vente et dans chaque commande de pièces de rechange.

### Service après-vente

Le présent manuel donne les instructions pour le maniement de la tondeuse à gazon et pour un entretien correct effectué par l'utilisateur. Si vous voulez effectuer des interventions qui ne figurent pas dans le présent manuel contactez le poste de vente ou un poste de service après-vente autorisé.

### Pièces de rechange

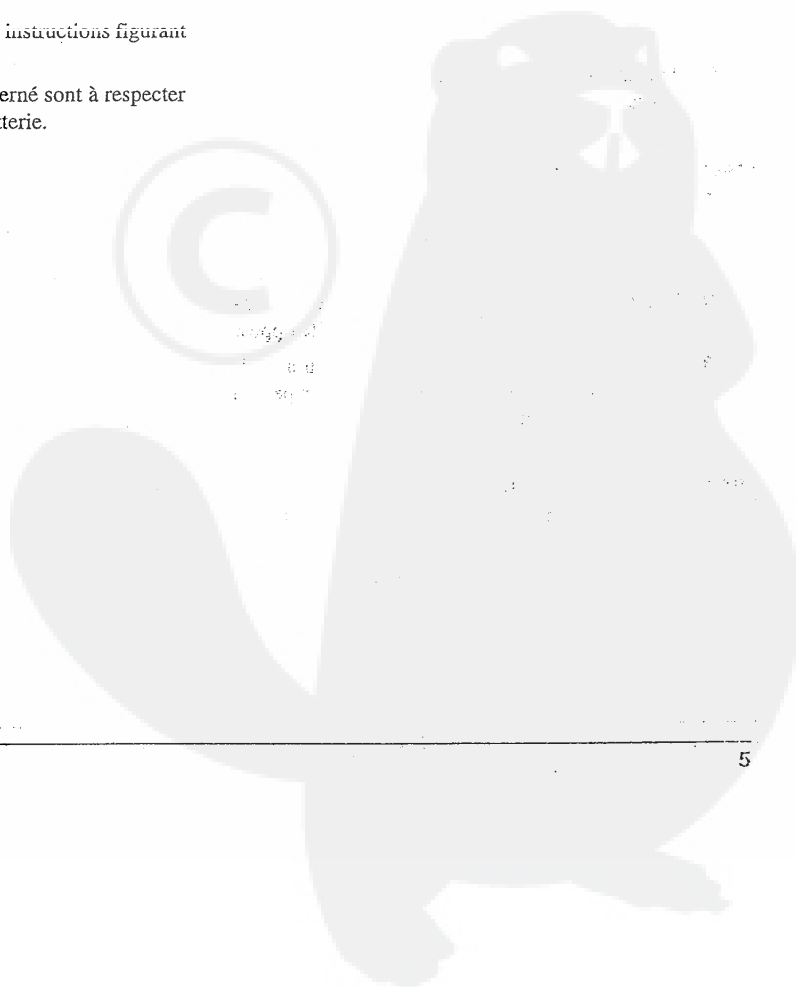
Nous recommandons d'utiliser exclusivement les pièces de rechange originales qui assurent la sécurité. Chaque commande de pièces de rechange doit contenir le numéro et l'an de fabrication.

En ce qui concerne les pièces de rechange pour le moteur, il faut suivre les instructions indiquées dans le manuel pour le moteur.

### Garantie

La garantie est attribuée selon les instructions figurant sur le bulletin de garantie.

Les conditions du fabricant concerné sont à respecter pour la garantie du moteur et de la batterie.



### 3. Déballage et assemblage

Certains éléments de la tondeuse à gazon ne sont pas assemblés directement dans le lieu de production, mais à cause de leur conditionnement et transport il faut les assembler avant la mise en marche de la machine.

Le client doit contrôler si la machine est complète. Les suivantes instructions sont à suivre:

#### Déballage

Après le déballage il faut contrôler toutes les parties de la machine et les pièces en vrac. Il est nécessaire de veiller à ce que le dispositif de tondage ne soit pas endommagé lors de son enlèvement de la palette.

L'emballage standard contient les éléments suivants:

- tondeuse à gazon
- volant
- siège
- éléments du bac de ramassage
- sac contenant la documentation et les modes d'emploi
- sac avec un dispositif de blocage du volant, 2 clés d'allumage, 1 fusible de rechange (convient pour les modèles MT8- 110.22 M1, MT8 - 110.25 M1 et MT8 - 110.26 M1), 2 fusibles de rechange (conviennent pour le modèle MT8 - 110.29 H1), 2 ampoules de rechange (conviennent pour les modèles MT8 - 110.25 M1, MT8 - 110.26 M1 et MT8 - 110.29 H1).
- éléments nécessaires à l'assemblage du siège: 2 vis, 2 tréssailles, 2 rondelles, 2 écrous.

#### Assemblage du volant

- Poser le volant sur l'arbre saillant
- Ajuster l'orifice du moyeu du volant avec celui de l'arbre, et fixer par la cheville livrée
- A l'aide du marteau enfoncer la cheville dans l'orifice et contrôler qu'elle apparaît sur le côté opposé
- Pour éviter l'endommagement du moyeu avec le marteau, nous recommandons d'utiliser un peçoit ou un tournevis du diamètre correspondant.

#### Assemblage du siège, fig. A

- Enfoncer les entretoises dans les orifices de la console du siège (1)
- Visser le siège aux dispositifs de fixation du siège (2) sur la machine

- Le fixer le en le mettant sur les dispositifs et en le resserrant à l'aide des vis (3)
- Fixer le commutateur du siège en mettant les connecteurs sur les sorties du commutateur.

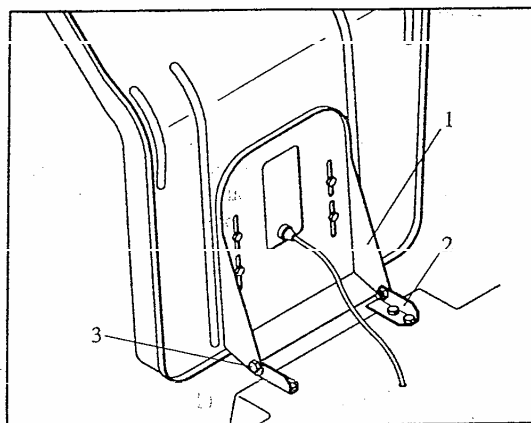


Fig. A

#### Liste des éléments du bac de ramassage (conviennent pour les modèles MT8 - 110.22 M1, MT8 - 110.25 M1 et MT8 - 110.26 M1)

Note	Élément	pcs.
1	Couvercle du bac de ramassage	1
2	Paroi latérale gauche	1
3	Paroi latérale droite	1
4	Barre	1
5	Barre	1
6	Vis M 6 × 16	12
7	Rondelles 6	6
8	Écrou M 6	16
11	Toile	1
12	Vis M 6 × 10	2
13	Rondelles 6,4	2
16	Suspension gauche	1
17	Suspension droite	1
18	Tuyau	2
19	Poignée	1
20	Vis M 6 × 16	8
21	Barre de torsion	1
24	Barre de torsion gauche	1
25	Barre de torsion droite	1
26	Vis M 5 × 20	4
27	Rondelles 5,3	4
28	Écrou M 5	4
30	Fond du bac de ramassage	1

**Montage du bac de ramassage, fig. B**  
(pour les modèles MT8 - 110.22 M1, MT8 - 110.25 M1 et MT8 - 110.26 M1)

Pour le montage du bac de ramassage suivre les figures A et B et procéder ainsi de suite:

- Assembler le couvercle du bac (1) avec les parois latérales (2, 3) à l'aide de l'écrou de jonction (6, 7) (les têtes des vis vers l'intérieur du bac)
- Assembler les parois latérales à l'aide des barres (4, 5) moyennant les écrous de jonction (6, 7, 8)
- Fixer la toile (11) à la partie arrière du bac à l'aide des écrous de jonction (12, 13), tirer le rideau au maximum vers le couvercle du bac.
- Accrocher le couvercle (21) sur la barre de torsion du couvercle et sur la barre (5)
- Assembler les suspensions (16, 17), la poignée (19) et le tuyau (18) à l'aide des écrous de jonction (6, 7, 8)
- Munir les suspensions des barres de torsion (24, 25) à l'aide des écrous de jonction (26, 27, 28)

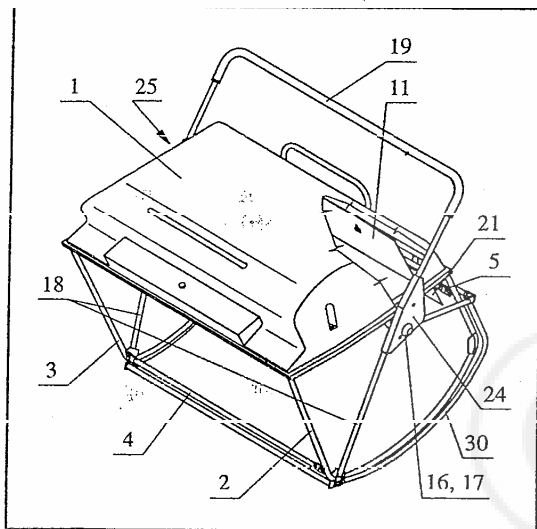


Fig. B

**Liste des éléments du bac de ramassage**  
(pour les modèles MT8 - 110.29 H1)

Note	Élément	pcs.
1	Couvercle du bac de ramassage	1
2	Cadre avant	1
3	Cadre du fond	1
4	Entretoise I.	2
5	Entretoise II.	2
6	toile	1
7	Vis 6 × 10	2
8	Vis M 6 × 16	8
9	Vis M 6 × 20	2
10	Rondelle 6	8
11	Rondelles 6,4	2
12	Écrou M 6	4
13	Mode d'assemblage	1
14	Sac en matière plastique	2

**Assemblage du bac de ramassage**  
(pour le modèle MT8 - 110.29 H1)

Le bac de ramassage est partiellement démonté dans la palette pour des raisons de transport. Pour son assemblage nous recommandons de procéder ainsi de suite:

- Débloquer le bac de ramassage en serrant le levier et en le mettant en position „débloqué“ (symbole ☞)
- Après il est possible de l'enlever de la suspension et de le retirer
- Assembler tous les éléments du cadre du bac selon le dessin ci-joint
- Achever l'assemblage en mettant le bac sur les tuyaux du cadre

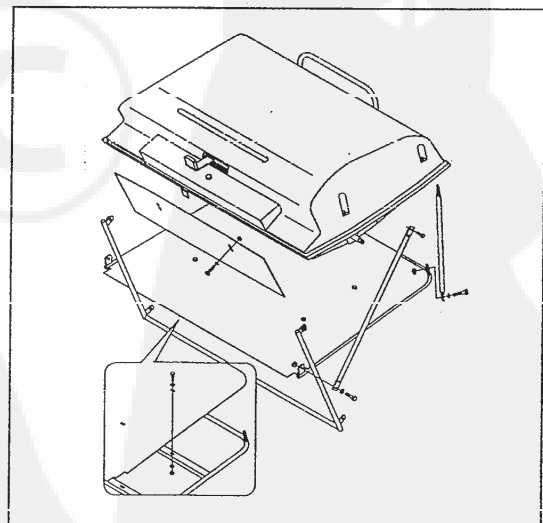


Fig. C

## 4. Mode d'emploi

### 4.1 Service, fig. 1, 2

1. Volant
2. Panneau de commande
3. Pédale pour la marche avant et arrière
4. Pédale du frein
5. Frein à main
6. Levier pour le réglage de la hauteur de coupe
7. Pédale d'embrayage de la traction
8. Levier de l'accélérateur
9. Saturateur (uniquement pour les modèles MT8 - 110.26 M1 et MT8 - 110.29 H1)
10. Contacteur de démarrage
11. Embrayage des lames
12. Interrupteur de la mise en marche de la fonction du contrôle du bac de ramassage
13. Interrupteur du contrôle du comblement du bac
14. Témoin du démarrage
15. Témoin de l'embrayage des lames
16. Témoin de frein
17. Témoin du comblement du bac
18. Compteur des heures de service (uniquement pour les modèles MT8 - 110.26 M1 et MT8 - 110.29 H1)

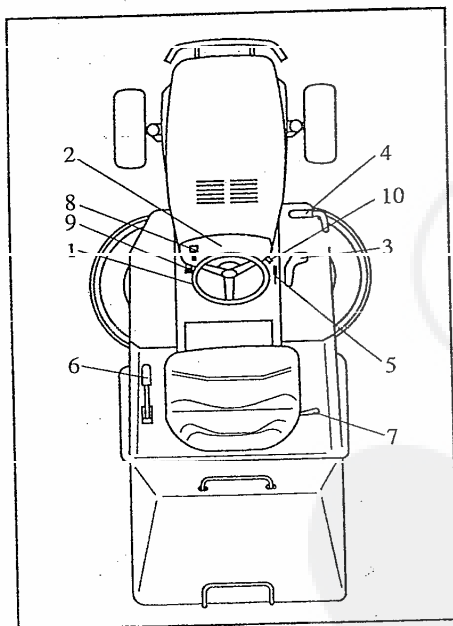


Fig. 1

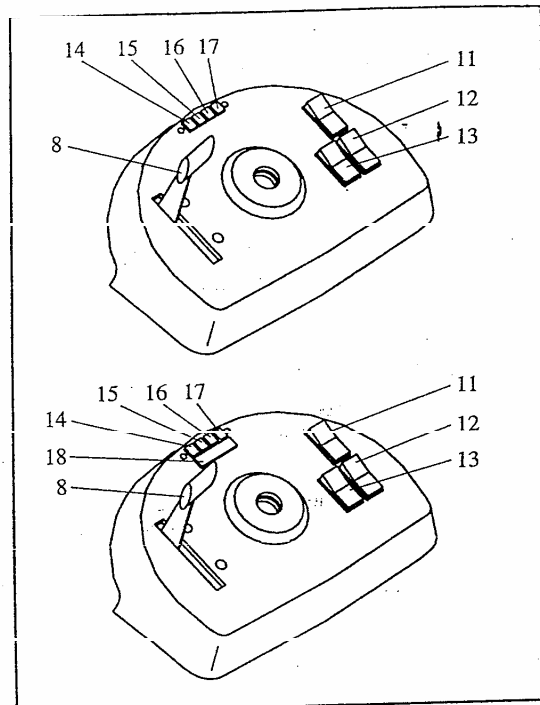


Fig. 2

### 4.2 Préparation avant la mise en marche de la machine

#### Ravitaillement en carburant

Pour des raisons de transport la tondeuse à gazon est livrée sans l'huile moteur et sans essence.

Avant le démarrage du moteur il faut le remplir d'huile moteur et suivre les instructions indiquées dans le manuel pour le service du moteur. Mesurer le niveau

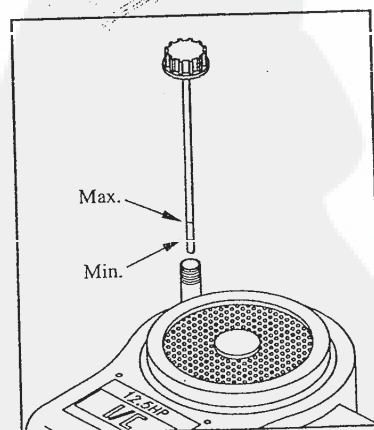


Fig. 3

de l'huile avec le moteur à l'arrêt. Le niveau doit se situer entre les repères MIN et MAX de la jauge (fig. 3). Remplir le réservoir d'essence à l'aide de l'entonnoir et veiller à ce que le carburant ne se déverse pas. Le volume du réservoir est de 9 litres environ.

Les types d'essence et d'huile qu'il faut utiliser sont indiqués dans le mode d'emploi du moteur.


### Gonflement des pneus

Un gonflement correct des pneus est une condition de base pour atteindre l'équilibre de la tondeuse et une coupe uniforme du gazon.

Avant le gonflement enlever les enjoiivours des roues et brancher aux soupapes la pompe à air munie d'un manomètre.

- Gonflement des roues avant ..... 1 bar
- Gonflement des roues arrière ..... 0,5 bar

### Bac de ramassage

Accrocher le bac de ramassage en introduisant le tuyau du cadre dans les entailles des supports. Pour les modèles MT8 - 110.29 H1 bloquer le bac de ramassage accroché en mettant le levier en position .



#### Important!

Le bac de ramassage est muni d'un interrupteur qui après la mise en marche bloque les raccords électromagnétiques pour l'entraînement de la barre. En cas où le bac n'est pas en place il n'est pas possible de mettre la barre en route. Il est interdit de mettre ce dispositif hors fonction ou de réduire son efficacité.

### Contrôle des lames

Contrôler si les lames sont bien aiguisées et si les moyeux sont fixés correctement.

Une lame mal repassée arrache l'herbe et cause le jaunissement du gazon.

## 4.3 Démarrage

### Frein à main

Pour freiner à l'aide du frein de stationnement il faut mettre le levier 6, fig. 4 en arrière et appuyer sur la pédale du frein. La pédale du frein reste en position inférieure. Pour débloquer le frein il faut appuyer sur la pédale du frein et en même temps mettre le levier du frein de stationnement en avant. La pédale du frein rentre dans sa position initiale.

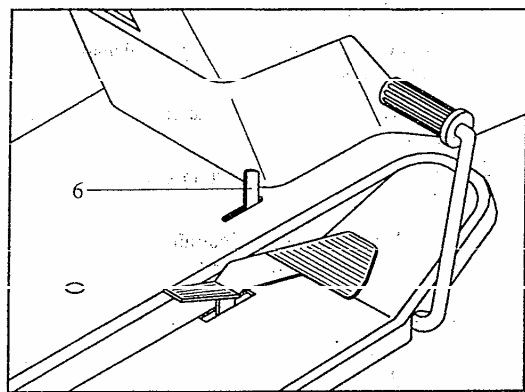


Fig. 4

### Mise hors fonction de la traction

Pour la marche de la tondeuse avec le moteur arrêté il faut mettre hors fonction la traction à l'aide du levier 8, fig. 5. Après avoir arrêté la machine il faut rentrer le levier de la traction en avant, dans la position „mise en marche“.

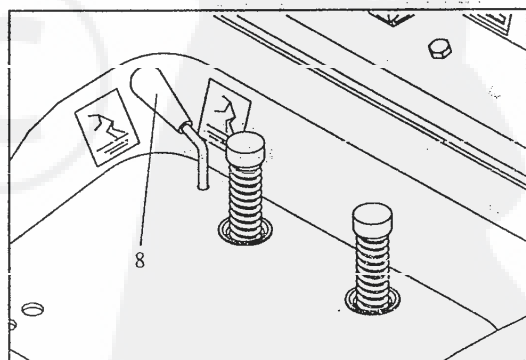


Fig. 5



### Ajustage du siège

Le siège peut être ajusté sur la plaque du siège. Vous pouvez ajuster le siège dans la bonne position en le poussant sur sa plaque après avoir relâché 4 vis à l'aide desquelles le siège est fixé à la plaque. Les vis sont accessibles après le soulèvement du siège.

### Démarrage du moteur



**Mettre en marche le moteur uniquement en plein air ou dans des locaux bien aérés.**

Prendre en considération que les gaz d'échappement du moteur sont toxiques!

Avant de mettre le moteur en marche les opérations suivantes sont à effectuer:

- Appuyer sur la pédale du frein pour la mettre en position freinée.
- Régler l'interrupteur de l'entraînement des lames en position „mises hors marche“

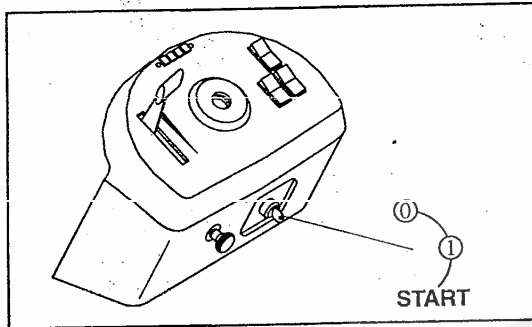


Fig. 6

- Mettre le levier de l'accélérateur (fig. 6) en position avant (pour les moteurs munis d'un saturateur en position „démarrage“, le levier de commande de l'accélérateur reste en position „arrêt“.)
- Mettre la clé dans le contacteur de démarrage (fig. 6), la tourner en position „1“ pour que le circuit du courant se mette en marche, et ensuite en position „démarrage“ pour la mise en marche du moteur. Relâcher la clé après le démarrage du moteur. Pour les moteurs avec la commande du saturateur enfoncer la commande du saturateur.

Lors du démarrage avec le moteur chaud il n'est pas nécessaire d'utiliser le „démarrage“, év. la commande du saturateur.

### Note

En cas où des problèmes se produisent lors du démarrage du moteur, ne pas essayer le contacteur de démarrage plusieurs fois car la batterie pourrait se décharger et le moteur pourrait être sursaturé.

Mettre la clé d'allumage en sa position initiale „0“, attendre quelques secondes et ensuite répéter le procédé.

En cas où le moteur ne démarre toujours pas, lire les instructions dans le manuel pour l'emploi du moteur.

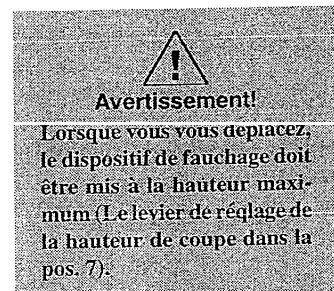


**Contrôler chaque fois si une mesure de sécurité n'empêche pas le démarrage du moteur telle que:**

- la machine n'est pas freinée, l'entraînement des lames est mis en marche.

### Marche de la machine

La marche est commandée par la pédale qui est située sur le côté droit de la plate-forme. L'appui sur la partie avant (plus large) de la pédale sert à la marche avant, l'appui sur la partie arrière sert à la marche arrière. Relâcher le frein à main avant de rouler en avant ou en arrière.



Si vous voulez arrêter la machine, il faut régler les pédales en position neutre (ne pas les appuyer), pour arrêter la machine rapidement enlever le pied de la pédale et freiner.

## 4.4 Coupe de l'herbe

### Embrayage des lames et mise en marche

Si la tondeuse à gazon est sur place pour couper le gazon il est nécessaire de:

- Embrayer les lames à l'aide de l'interrupteur sur le panneau de commande
- Démarrer lentement comme décrit dans le chapitre „Marche de la machine“ ci-dessus



### Important!

La machine est munie d'un contrôle automatique du comblement du bac. Le contrôle automatique se met en marche à l'aide de l'interrupteur sur la fig. 2.

Dès que le bac est plein l'entraînement des lames se met automatiquement hors fonction.

Le témoin 18, fig. 2, indique le comblement du bac. Les lames ne peuvent être mises en marche à l'aide de l'interrupteur 14 qu'après la vidange du bac si le témoin 18 s'éteint.



### Attention!

Avant d'entamer le travail, débarrassez la pelouse des cailloux, des branches et de tout autre corps étranger.

Portez les vêtements adaptés et des chaussures valides. Ne permettez pas aux enfants et aux animaux de s'approcher de la tondeuse en marche. Ne placez ni les mains ni les pieds à proximité du dispositif de fauchage, de la bouche de sortie et des courroies de transmission.

Se rendre compte que l'utilisateur est toujours responsable des dommages causés par les tiers à l'exploitation non autorisée de la machine.

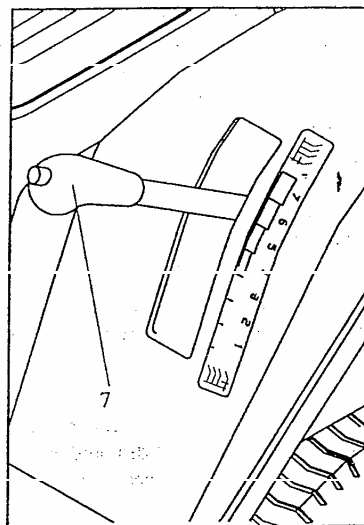


Fig. 7

### Rouage d'appui, fig. 8

La fonction du rouage d'appui (1) en position inférieure du dispositif de tondage consiste dans la création d'un espace libre entre le soi et le bord du dispositif de tondage. Ainsi il est possible d'empêcher l'endommagement du gazon. Si un changement de la position du rouage est exigé, il est nécessaire de relâcher le fusible (2) à l'aide d'un tournevis, d'enlever la cheville et d'effectuer le réglage selon le besoin.

On peut réaliser cette opération pour tous les quatre rouages avec le moteur et l'entraînement des lames arrêtés.



### Important!

Pour empêcher une usure accélérée des courroies de l'embrayage des lames nous recommandons de les embrayer à l'aide de la pédale d'accélérateur réglée en position moyenne.

Pour assurer une puissance optimale et une coupe uniforme, il faut régler la vitesse de marche selon l'état de la pelouse tondue (selon son hauteur et sa densité) et selon l'humidité de l'herbe.

Au cas où les tours diminuent nous recommandons de réduire la vitesse de la machine. Il faut toujours prendre en considération que si la machine roule trop rapidement la coupe du gazon n'est pas bonne.

Lorsqu'il faut surmonter un obstacle les lames doivent être débrayées et le dispositif de tondage doit être soulevé en sa position supérieure.

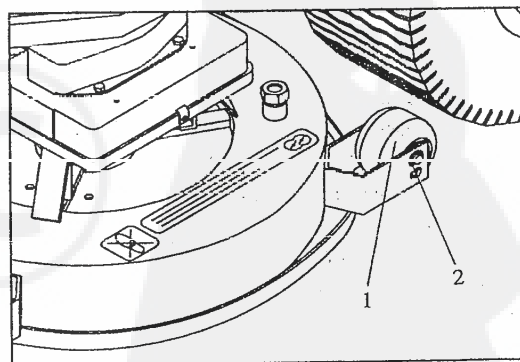


Fig. 8

### Réglage de la hauteur de coupe, fig. 7

La hauteur de coupe est réglée à l'aide du levier 7 sur la fig. 7 dans sept positions possibles. Au cas où les rouages d'appui du dispositif de tondage se trouvent en position inférieure, il n'est pas possible d'utiliser toutes les possibilités de réglage de la hauteur de coupe.

### Coupe de l'herbe à l'aide de la tondeuse

1. La coupe longitudinale en combinaison avec la coupe transversale à la même hauteur contribuent à un meilleur aspect du gazon.
2. Si le canal transporteur est bouché, il est recommandé de réduire la vitesse de la machine car elle peut être trop haute pour certains types de gazon. Si cela n'apporte pas de solution, il y a une autre raison telle que lames mal aiguisées, mal profilées ou surfaces du tissu du bac de ramassage collées.
3. Si l'herbe est trop haute, il vaut mieux tondre en deux phases: d'abord moins vite avec les lames en hauteur maximale, ensuite avec les lames en hauteur exigée.
4. Il faut prêter une attention particulière à la coupe en proximité des arbustes et des bordures de trottoirs. Le parallélisme des lames et du bord du dispositif de tondage peut être endommagé à cause du choc.

### Déclinités

La tondeuse à gazon ne peut pas être utilisée sur des pentes de plus de 10° (17 %).

Au cas où le gazon est sur une pente, la tondeuse doit rouler sur la ligne de plus grande pente (en haut et en bas) et non pas sur la courbe de niveau (en travers). Pour changer de sens il faut faire très attention. Il faut veiller à ce que les roues sur le côté de la pente n'heurten pas des obstacles tels que cailloux, branches, racines etc. Cela pourrait avoir pour conséquence le renversement de la machine ou perte du contrôle sur la machine. Sur les pentes il faut rouler plus lentement.

Si vous arrêtez la tondeuse sur une pente il faut absolument la freiner à l'aide du frein à main.

### Vidange du bac de ramassage

Ne jamais laisser le bac de ramassage complètement comblé pour que le tuyau ne se bouche pas.

Lors de la vidange du bac de ramassage il faut procéder ainsi de suite:

- arrêter les lames à l'aide de l'interrupteur sur le panneau de commande
- réduire les tours du moteur
- vider le bac


### Vidange du bac de ramassage du modèle MT8 - 110.29 H1

L'interrupteur situé sur le côté droit du garde-boue sert à la commande du mouvement du bac de ramassage. En appuyant sur la partie supérieure de l'interrupteur le bac se bascule, en appuyant sur sa partie inférieure le bac rentre dans sa position initiale, c'est-à-dire fermée.


Basculer le bac uniquement avec le moteur et le dispositif de tondage à l'arrêt!

### Enlèvement du bac de ramassage du modèle MT8 - 110.29 H1

Pour enlever le bac de ramassage il est nécessaire de:

- Retirer les mailles supérieures de cylindres hydrauliques des chevilles de fixation
- Mettre le levier en partie avant du couvercle du bac de ramassage en position  à gauche. Le levier est relâché par la pression en bas.
- Après le soulèvement il est possible d'enlever le bac de ramassage.

Le procédé de sa mise en place est inverse.

Le bac mis en place doit être fixé par le déplacement du levier en position .

Cette opération est à effectuer uniquement avec les lames débrayées.

### Système de sécurité

La sécurité de travail de la tondeuse à gazon est assurée par le système à trois interrupteurs de protection.

Les interrupteurs sont commandés par:

1. La pédale du frein
2. Le siège
3. Le bac de ramassage

Il n'est possible de démarrer le moteur que lorsque:

- la machine est freinée
- les lames sont débrayées

Il n'est possible de débloquer le frein de la machine qu'au cas où une personne est assise au siège. En cas contraire le moteur s'arrête. Si les conditions de la marche du moteur sont remplies, il est possible de mettre en marche la tondeuse uniquement si le bac de ramassage est en place.

Si la marche automatique est en fonction, le bac de ramassage vide doit être en place et le témoin du comblement du bac 17 doit être éteint à l'aide de l'interrupteur 14.

### Allumage des feux

Les modèles MT8 - 110.25 M1, MT8 - 110.26 M1 et MT8 - 110.20 H1 de la tondeuse à gazon sont munis des feux avant. Les feux s'allument à l'aide de la clé d'allumage. Si vous réglez la clé d'allumage en position „mise en marche“ - „Ein“, les feux sont allumés en permanence.



#### Important!

Pour la protection de l'installation électrique:

- éviter la substitution de la polarité
- ne pas mettre en marche la tondeuse sans batterie

### Achèvement du travail

Après l'achèvement de la coupe il faut débrayer des lames et soulever le dispositif de tondage dans la plus haute position. Freiner la tondeuse à gazon et bloquer le frein à main, arrêter le moteur, mettre la clé d'allumage en position „0“.

Avant l'arrêt du moteur laisser le levier de commande de l'accélérateur en position aux tours minimales pendant 20 minutes environ pour que l'on évite le choc rétrograde.



#### Important!

Enlever la clé d'allumage toujours si vous laissez le tracteur sans contrôle.

## 4.5 Nettoyage et non - utilisation prolongée de la machine

### Nettoyage

Après chaque utilisation il faut nettoyer l'extérieur de la tondeuse, vider et secouer le bac de ramassage pour enlever les restes d'herbe et de terre.

### Lavage

Laver la machine sur une surface solide avec le bac de ramassage en place. Laver l'intérieur du dispositif de tondage et de la conduite avec les lames hors fonction à l'aide d'un flux d'eau pendant quelques minutes, comme désigné sur la fig. 9, ou avec les lames mises en marche en branchant l'eau sous pression sur les deux tubulures de 3/4", situées sur l'habillage du dispositif de tondage. Ensuite arrêter les lames, le moteur, enlever le bac, le laver et le remettre en place pour qu'il sèche rapidement. Si des restes d'herbe sont collés sur les parois du bac, il faut les nettoyer pour que leur

perméabilité ne soit pas trop réduite. Rincer les éléments de la carrosserie en matière plastique à l'aide d'eau et d'une éponge imbibée de détergent. Faire attention à ce que le moteur et les éléments électriques n'entrent pas en contact avec l'eau.

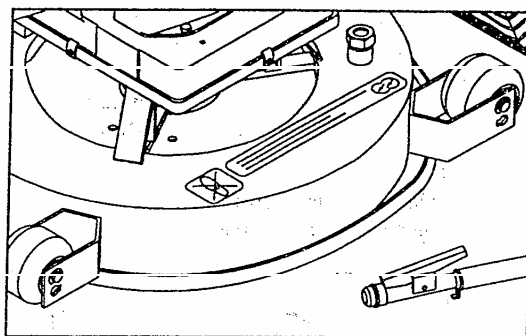


Fig. 9

Pour le lavage de la carrosserie ne jamais utiliser un dispositif de lavage à haute pression ni des détergents agressifs!

### Non - utilisation prolongée de la machine

Stocker la tondeuse à gazon dans des locaux secs bien protégés contre les intempéries, la couvrir si possible. Si le tracteur ne marche pas pendant une longue période (plus d'un mois), il faut débrancher le câble rouge de la batterie et suivre les instructions du manuel pour le moteur. Vider le réservoir à carburant.

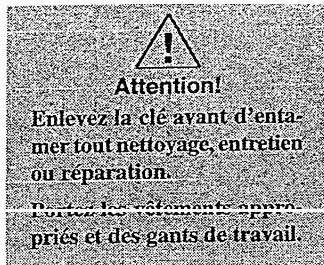
Contrôler régulièrement si la tension dans la batterie n'a pas diminuée au-dessous de 12V.

Charger la batterie selon le besoin.

## 5. Entretien

### Important!

En égard à la protection de l'environnement veiller à ce que l'huile, le carburant ou autres matières nuisibles ne se déversent pas.



### Essieu avant

Resserrer la vis (1) sur le bras de la cheville gauche verticale au bout de 5 heures de service (fig. 10).

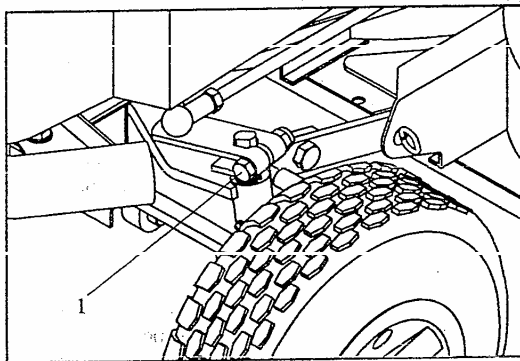


Fig. 10

### Direction

Au bout de 20 heures de service régler les tourillons verticaux de l'essieu avant et graisser le pignon et le segment de la direction. Les autres endroits, à savoir les articulations de la direction, le tourillon central de l'essieu avant, la pose du segment de la direction, les endroits pivotant et les cliquets du levier de soulèvement du dispositif de tonnage, la pose de la pédale du frein, la pédale de la marche sans moteur, la cordelette de la commande de l'accélérateur et les articulations des suspensions du dispositif de tonnage sont à lubrifier avec l'huile une fois par mois.

### Segment hydraulique destinée à la vidange du bac de ramassage, fig. 11, 12

(pour le modèle MT8 - 110.29 H1 seulement)

Une fois tous les deux mois contrôler le niveau de l'huile dans le réservoir du segment hydraulique. Le segment est situé dans l'espace vide au-dessous du garde-boue droit. Si le niveau diminue au dessous de la buse inférieure, il faut le compléter avec l'huile moteur SUPER MOGUL.

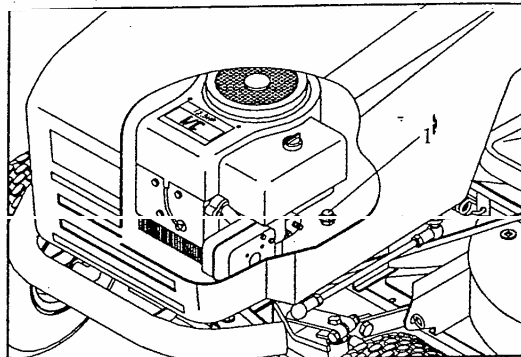


Fig. 11

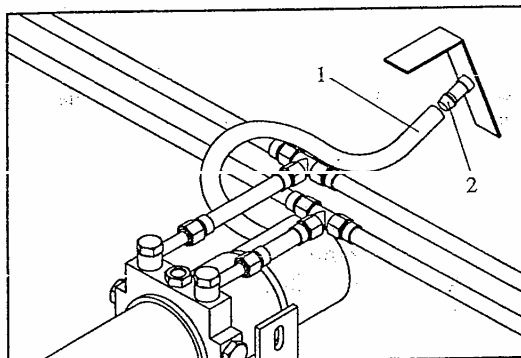


Fig. 12

Le tuyau verseur est accessible après le démontage du couvercle latéral du segment. Relâcher l'extrémité supérieure du tuyau (1) du tourillon de fixation (2). Après le remplissage d'huile remettre l'extrémité du tuyau sur le tourillon.

### Moteur

Suivre les instructions du mode d'emploi et d'entretien du moteur (filtre à air, filtre à carburant, remplacement de l'huile, purge des bougies d'allumage etc.).

Évacuer l'huile moteur dans un récipient préparé après avoir dévissé le bouchon de l'orifice d'évacuation (1, fig. 11).

### Remplacement des ampoules

(pour les modèles MT8 - 110.25 M1, MT8 - 110.26 M1 et MT8 - 110.29 H1 seulement)

Les ampoules (5 W) sont fixées dans un manchon à baïonnette et il faut l'enlever en le tournant.

### Remplacement du fusible

Les éléments électroniques et électriques sont protégés par un fusible de 15 A. Après la découverte du défaut et sa réparation il faut remplacer le fusible usé (si nécessaire) contre un nouveau avec la même valeur de courant. Le fusible se trouve dans une douille, elle-même située au-dessous du panneau sur la paroi latérale du couvercle de la batterie. Le modèle MT8 - 110.29 H1 est muni de deux fusibles. Ne jamais utiliser les fusibles avec des valeurs de courant différentes. Si la tondeuse à gazon ne marche pas après le remplacement du fusible, il faut s'adresser à un poste de service après-vente autorisé.

### Remplacement des roues

La tondeuse au repos, mettre les supports sous le châssis du côté où la roue va être remplacée. Les roues avant et arrière sont bloquées par une bague de sécurité qui peut être tirée à l'aide d'un tournevis. La bague et la rondelle sont à mettre en place attentivement lors du montage. Les roues arrière sont posées directement sur les demi-axes du différentiel qui sont munis du ressort ajusté. Avant de monter la roue il faut graisser l'essieu. Au cas où l'on remplace une ou deux roues arrière il faut veiller à ce que le diamètre des roues soit identique, év. il faut contrôler le réglage du dispositif de tondage.

### Réparations des pneus

Si la tondeuse est munie des pneus sans chambres à air, il faut s'adresser à un spécialiste pour chaque réparation des pneus.

### Enlèvement du canal transporteur

Avant d'enlever le canal transporteur il faut débrancher les conducteurs électriques et les capteurs du comblement du bac. Le connecteur destiné au débranchement est situé en proximité du capteur dans la partie supérieure avant du canal convoyeur. A l'aide du soulèvement de la partie avant du canal se relâche le verrouillage et il est possible de retirer le canal en arrière. Pour le montage du canal on utilise le procédé inverse.

### Capteur du comblement du bac

Dans la partie supérieure avant le tunnel transporteur de la tondeuse il faut enlever les restes d'herbe collés sur la surface libre de la membrane du capteur.

### Démontage du dispositif de tondage

Pour démonter le dispositif de tondage il faut procéder ainsi de suite:

- ① régler le dispositif dans sa plus basse position
- ② enlever le canal convoyeur
- ③ débrancher la courroie de commande du dispositif

- ④ soulever le dispositif en position „2 - 3“
- ⑤ démonter les tourillons de la suspension avant
- ⑥ enfoncez une tige d'un diamètre de 12 - 15 mm et d'une longueur de 300 mm dans les moyeux des suspensions arrière. A l'aide de la tige alléger la tension du bras de la suspension. Débrancher le bras de la suspension du dispositif en retirant le tourillon et relâcher la tension du bras. Retirer le dispositif à gauche ou à droite.

Le procédé inverse est adopté pour le montage.

### Réglage de la hauteur du dispositif de tondage

Pour régler la hauteur du dispositif de tondage il faut procéder ainsi de suite:

- ① arrêter la machine sur une surface plate
- ② régler le dispositif de tondage dans la position inférieure
- ③ relâcher les vis d'arrêt de la suspension avant
- ④ régler le dispositif de tondage dans la position exigée
- ⑤ resserrer les vis de la suspension avant
- ⑥ soulever le dispositif de tondage dans la plus haute position et régler le jeu entre le couvercle de l'entraînement et la poulie d'appui. La distance devrait être de 6 mm environ. Le réglage est à effectuer à l'aide des écrous de bielles de soulèvement. En cette position régler la butée des bras de levage arrière à l'aide de la vis et bloquer.

### Remplacement des courroies du moteur

La puissance du moteur est transmise vers les lames du dispositif de tondage par l'intermédiaire d'une courroie de transmission et d'une courroie crantée sur les deux côtés.

La puissance du moteur est transmise vers l'essieu arrière par l'intermédiaire d'une courroie de transmission des deux côtés.

Il faut remplacer les courroies du moteur aussitôt que les signes de l'usure apparaissent! Utiliser exclusivement les courroies du moteur originales!

### Réglage des courroies du moteur

#### Courroie du moteur: Moteur - segment d'entraînement

La courroie est tendue en permanence à l'aide d'une poulie à ressorts, et un réglage supplémentaire est donc inutile.

Courroie de commande des lames, fig. 13

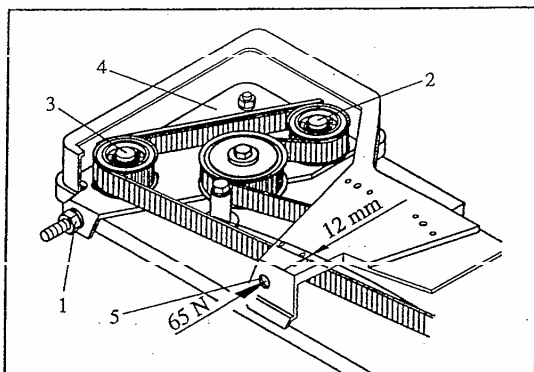


Fig. 13

La courroie est tendue à l'aide du réglage de l'écrin (1) après le relâchement de la vis des poulies (2) et (3) sur le côté inférieur de la plaque (4).

Une courroie correctement tendue a une flexion de 12 mm sous influence de la charge de 65 N, mesurée à travers l'orifice dans le couvercle (5).

Resserrer la vis de la poulie (3) après la tension de la courroie. Après le resserrment de la vis contrôler encore une fois la tension de la courroie.

#### Courroie de commande: Moteur - essieu arrière

La courroie est tendue en permanence à l'aide d'une poulie à ressorts située dans la partie arrière de la commande. Un réglage supplémentaire de la tension est inutile.

Pour le remplacement il faut régler la courroie sur les poulies selon la fig. 14 et régler la tension à l'aide d'une vis de réglage.

La courroie bien tendue a une flexion de -25 mm sous influence de la charge de 20N. La tension est contrôlée sous la plate-forme dans la partie gauche avant de la tondeuse.

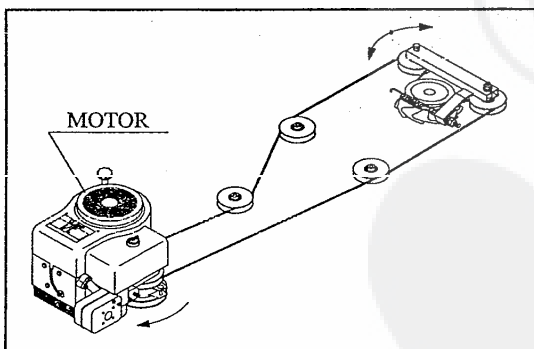


Fig. 14

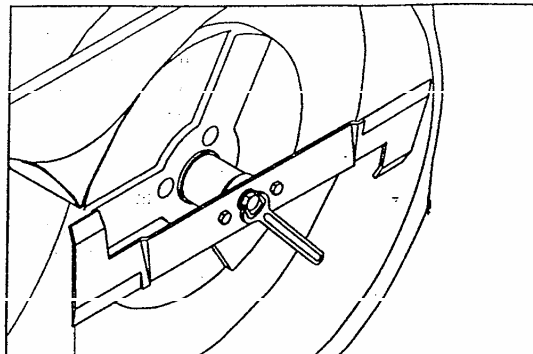


Fig. 15

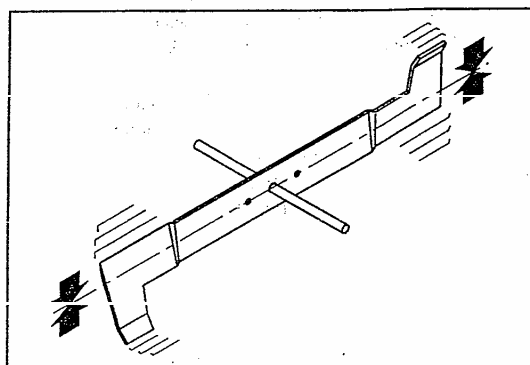


Fig. 16

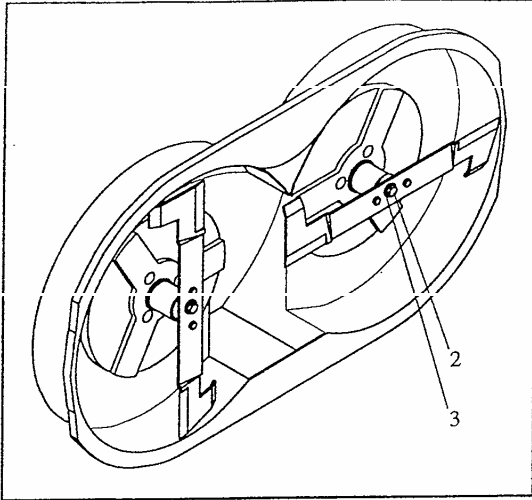
#### Aiguisage des lames

Une lame mal aiguisée arrache l'herbe, ne permet pas de bien remplir le bac et cause le jaunissement du gazon ce qui n'est pas esthétique. Il faut que les lames soient aiguisées sur les deux tranchants.

Pour démonter les lames il faut se servir de gants de travail, bien saisir la lame et dévisser la vis centrale (fig. 15). Aiguiser les deux tranchants à l'aide d'un affiloir au grain moyen et contrôler les lames en enfonçant une tige circulaire (fig. 16) dans l'orifice central. Balancer la lame.

**Attention!**  
La disposition des lames forme un angle de 90° et leur mouvement est à contre-sens. Au cours de montage il faut respecter leur position (fig. 17).

Lors du montage (fig. 17) il faut veiller à ce que les ailes soient orientées en haut vers l'intérieur de l'habillage du dispositif de tondage. Bien resserrer les vis de fixation (fig. 17) à l'aide d'une clé réglée à un moment de resserrement de 40 Nm. Avant de remettre les vis de fixation en place il faut contrôler l'état des rondelles Remplacer les rondelles usées.



*Fig. 17*

**Il faut toujours remplacer les lames usées ou penchées, jamais n'essayer de les réparer! Utiliser uniquement la marque originale de lames!**

