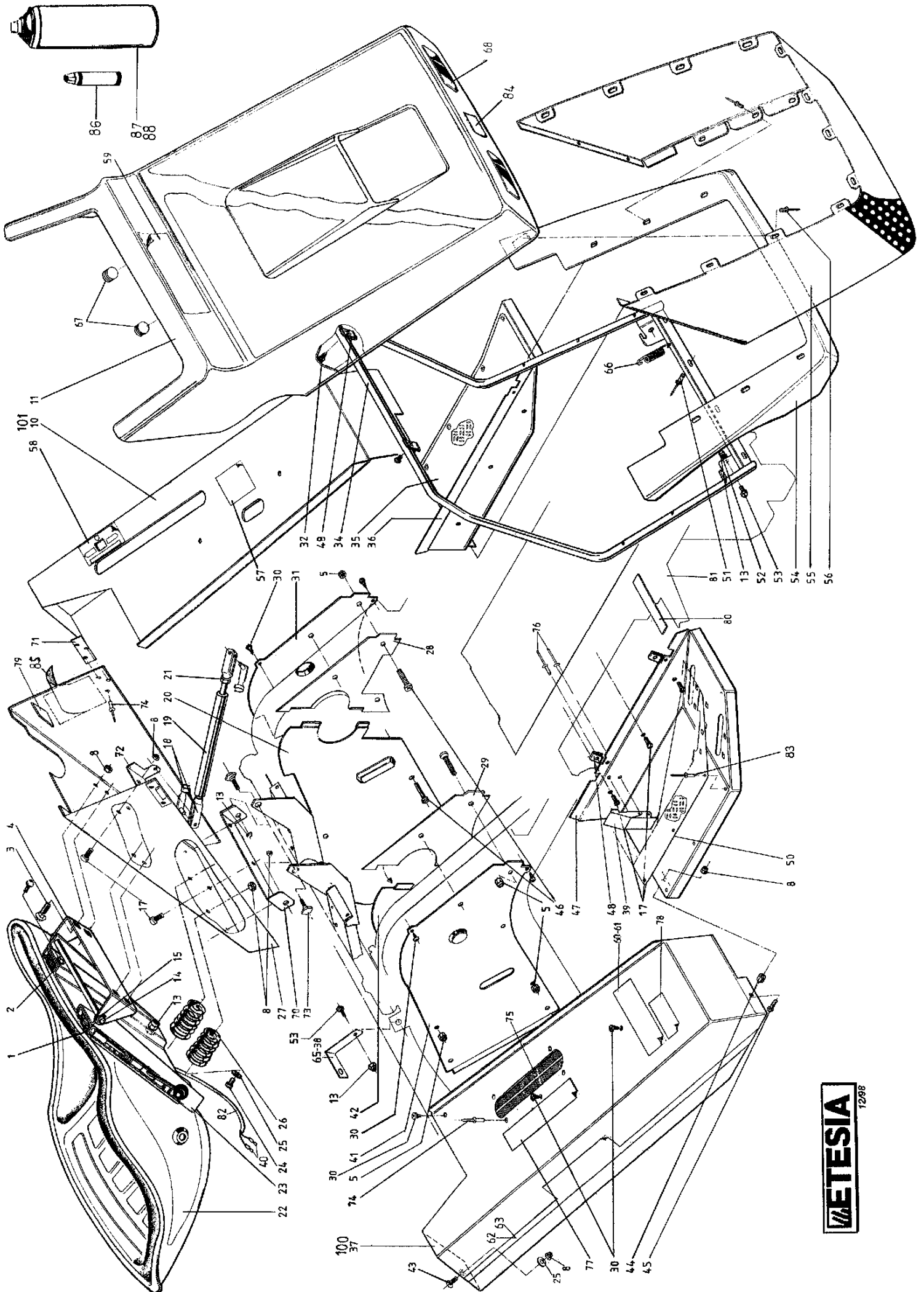
 **ETESIA**

**MKEHH**

**MVEHH**

**MVEHHL**



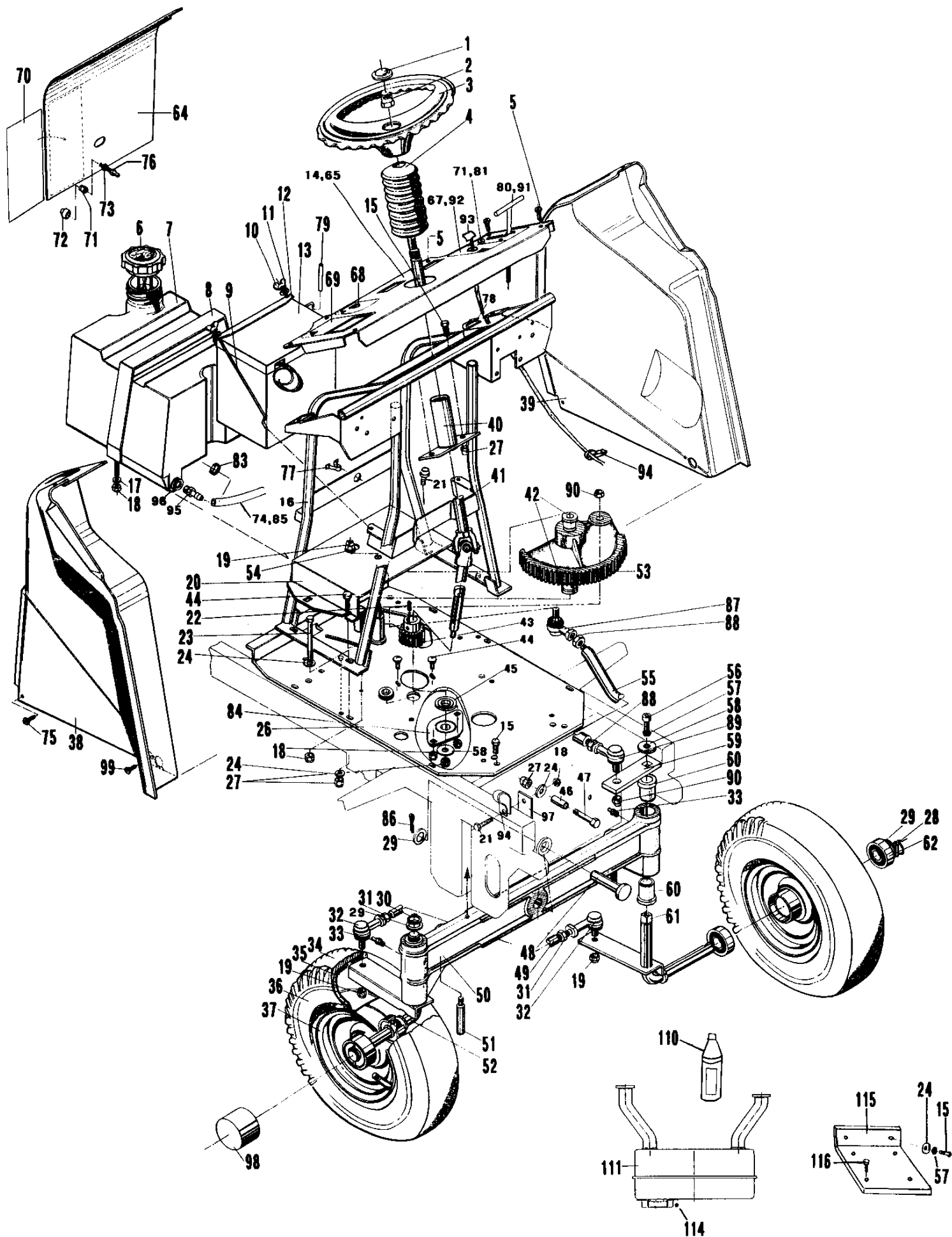
## 1.01

Rep	Réf ETESIA	F	D	E
1	22029	RDLE PL.B 6,5DIN69	BEILAGSCHEIBE B 6,5	FLAT WASHER 6,5
2	25959	GLISSIERE DE SIEGE	SITZFÜHRUNG LINKS	LH SEAT GUIDE
3	71069	VIS J M 6X16 DIN603	SCHRAUBE JM 6X16 DI	BOLT DIN 603
4	25956	CHAPE	SITZAUFLAGE	YOKE
5	1607	ECR.AUTOFR.HM5 DIN	STOPMUTTER HM5	NUT
8	5232	ECR.AUTOFR.HM6 DIN	STOPMUTTER HM 6 DIN	SELF-LOCKING NUT
10	25149	GARD.BOUE G.HYD.VER	SCHUTZBLECH HYD.L.G	MUD FLAP HYD.L.GREE
11	25750	CAPOT MOT.SUP.BLANC	MOTORHAUBE WEISS	ENGINE DECK WHITE
13	2021	ECR.AUTOFR.HM8 DIN	STOPMUTTER HM 8 DIN	NUT HM8
14	25957	AXE ARTICULATION SI	SITZGELENK	SEAT HINGE SHAFT
15	71036	CIRCL.EXT.14X1	SEEGERING 14X1 DIN	DIN 471 14X1 EXT. C
17	71106	VIS T PL CR M6X16	KREUTZSCHLITZLINSEN	RECESSED HEAD SCREW
18	71079	CHAPE 6X24 (MANUEL)	GABEL 6X24 B DIN 71	YOKE DIN 71751 6X34
19	25172	VERIN A GAZ	GASSTOSSDÄMPFER	GAZ CYLINDER
20	25158	CACHE CHAINE INT.G	IN.KETTENABD.L.	L. INT.CHAIN COVER
21	1557	ECROU H.M6 DIN934	MUTTER HM 6 DIN 934	NUT HM6
22	25950	SIEGE	SITZ	SEAT
23	25954	PLAQUE SUPP. SIEGE	SITZPLATTE	SEAT SUPPORT PLATE
24	20693	VIS H M 6X25 DIN933	SECHSKANTSCH.HM6X25	HEX.SCREW HM6X25
25	22029	RDLE PL.B 6,5DIN69	BEILAGSCHEIBE B 6,5	FLAT WASHER 6,5
26	25958	RESSORT DE SIEGE	SITZFEDER	SEAT SPRING
27	25154	CAPOT CENTRAL HYDRO	ZENTRALABDECKHAUBE	CENTREAL HOOD HYDRO
28	25159	CACHE CH.SUP.G INT.	KETTENABD.L.IN.OBEN	L.UP CHAIN COVER
29	25160	CACHE CH.SUP.D INT.	KETTENABD.R.IN.OBEN	R. UP.CHAIN COVER
30	71111	VIS TOLE B4,8X16	BLECHSCHRAUBE B4 8X	TAPPING SCREW,DIN 7
31	25171	CACHE-CHAINE EXT.G	KETTENABD.AUS.LINKS	L. EXT. CHAIN COVER
32	71107	VIS TOLE B4,2X25	BLECHSCHRAUBE B4 2X	TAPPING SCREW,DIN 7
34	26653	TUBE SUPP.CAPOT	MOTORHAUBENRAHMEN	HOOD SUPPORT TUBE
35	25884	REVET.MARCHE-PIED G	TRITTBRETTAUFLAGE L	LH STEP COVERING
36	26666	MARCH.PIED G. VERT	TRITTBRETT L. GRÜN	L. STEP GREEN
37	25169	GARD.BOUE D.HYD.VER	SCHUTZBLECH R.HYD.G	MUDGUARD R.HYD.GREE
38	25877	PATTE G.-BOUE DR HY	SCHUTZBLECHHALTER.	R.MUD GUARD PAD HYD
39	25753	GRENOUILLERE	KLAMMER	CLAMP
40	25825	COSSE MALE PRE-ISOL	KABELSCHUH	PRE-INSULATED SPADE
41	25170	CACHE-CHAINE EXT.DR	KETTENABD.AUS.RECHT	R. EXT. CHAIN COVER
42	25157	CACHE CHAINE INT.DR	IN.KETTENABDE.R.	R.INT. CHAIN COVER
43	71108	VIS TF CR M6X16	KREUTZSCHLITZSENKSC	RECESSED HEAD SCREW
44	25887	ENTRET.MARCHE-PIED	DISTANZHUELSE	STEP SPACER
45	20693	VIS H M 6X25 DIN933	SECHSKANTSCH.HM6X25	HEX.SCREW HM6X25
46	71116	VIS TP CR M5X40	KREUTZSCHLITZLINSEN	RECESSED HEAD SCREW
47	26667	MARCHE-PIED D.HYD.V	TRITTBRETT R.HYD.GR	R.FOOT STAND HYD GR
48	21436	ECROU NUL 530	CLIPSMUTTER	CLIPS NUT
49	6178	ECROU NUL601 PH	CLIPSMUTTER	CLIP NUT
50	25156	REVET.M.PIED HY.DR.	TRITTBRETTAUFLAGE R	R.FOOT REST COATING
51	71113	RIVET CLOUS DIAM.4X	NIETE 4X14,8 (ALU)	NAIL RIVET, DIA. 4X
52	7335	RDLE PL.A 8,4DIN12	SCHEIBE A 8,4	WASHER
53	7334	VIS H M 8X20 DIN933	SECHSKANTSCHRAUBE H	HEXAGON SCREW,DIN 9
54	25752	CAPOT INF.MOT.BLANC	UNT.MOTORHAUBE WEIS	LOWER ENGINE COV.WH

55	25851	GRILLE CAPOT MOTEUR	MOTORHAUBENGITTER	ENGINE HOOD GRILLE
56	71112	RIVET CLOUS DIAM.4X	NIETE 4X18	DIA.4X18 STAR RIVET
57	13020	ETIQ.LEVIER DISTRIB	AUFKLEBER VERTEILER	STICKER
58	12005	ETIQ. H.D.C.	AUFKLEBER SCHNITTHO	CUTTING HEIGHT STIC
59	12048	AUTOCOLLANT 26*4	AUFKLEBER	STICKER 26*4
60	13019	ETIQ.REFERENCE MVEH	ETIQ.REFERENCE MVEH	STICKER
61	13012			
62	12038	ETIQ.GARDE-BOUE G	AUFKLEBER KOTFLÜGEL	LH STRIPE STICKER
63	12039	ETIQ.GARDE-BOUE D	AUFKLEBER KOTFLÜGEL	RH STRIPE STICKER
65	25907	PATTE G.-BOUE G.HY	SCHUTZBLECHHALTER.	MOUNTING BRACKET
66	25903	RESSORT CAPOT MOTEU	MOTORHAUBE FEDER	ENGINE HOOD SPRING
67	25879	RDLE AUTOCOLLANTE	FILZSCHEIBE	SELF-ADHESIVE WASHE
68	25885	CALOTTE DE PHARE	SCHEINWERFERGLAS	HEADLIGHT CASING
70	25164	CHAPE CAPOT CENT.HY	ZENTRALABD.GELENK	CENTRE HOOD YOKE
71	25754	CROCHET GRENOUILLER	HAKEN	STRAINER HOOK
72	25166	SUPPORT VERIN A GAZ	HALTERUNG GASDÄMPF.	GAZ CYLIN.SUPPORT
73	40102	PIVOT	DREHZAPFEN	PIVOT
74	71114	RIVET CLOUS DIAM.4X	NIETE 4X12 (ALU)	ALUMINUM NAIL RIVET
75	25755	BROSSE	BÜRSTE	BRUSH
76	71139	RIVET ALU TF 4X11	NIETE	RIVET ALU TF 4X11
77	13040	ETIQ.FREIN A MAIN H	AUFKLEBER	STICKER
78	13011	ETIQUETTE HYDRO	AUFKLEBER HYDRO	ETIQUETTE HYDRO
79	25945	BANDE CAOUTCHOUC 20	GUMMIBAND	RUBBER STRIP 40MM
80	25946	BANDE CAOUTCH.120	GUMMIBAND	RUBBER STRIP 120MM
81	26281	CHASSIS HYDRO B.851	RAHMEN HYD. B 851	FRAME HYD. B 851
82	25961	CONTACTEUR SIEGE	SITZSCHALTER	SEAT CONTACT
83	71241	RIVET 4,8X10,5	NIETE 4,8X10,5	NAIL RIVET 4,8X10,5
84	12047	SIGLE ETESIA	SIEGLE ETESIA	STICKER ETESIA
85	13064	ETIQ.OUVERT.CAPOT	AUFKL.ABDECK.ÖFNUNG	STICKER COLER OPEN
86	25480	STICK RECHANGE VERT	GRÜNE FARBE STICK	GREEN COLOUR STICK
87	25965	BOMBE VERTE 400ML	SPRÜHDOSE FARBE GRÜ	COLOR SPRAY GREEN
88	25966	BOMBE BLANCHE 400ML	SPRÜHDOSE FARBE WEI	COLOR SPRAY WHITE
100	25077	GARDE-BOUE D.MVEHHL	SCHUTZBLE.R.MVEHHL	MVEHHL MUD FLAP RH
101	25076	GARDE-BOUE G.MVEHHL	SCHUTZBL.L. MVEHHL	MVEHHL MUD FLAP LH



# 5.01



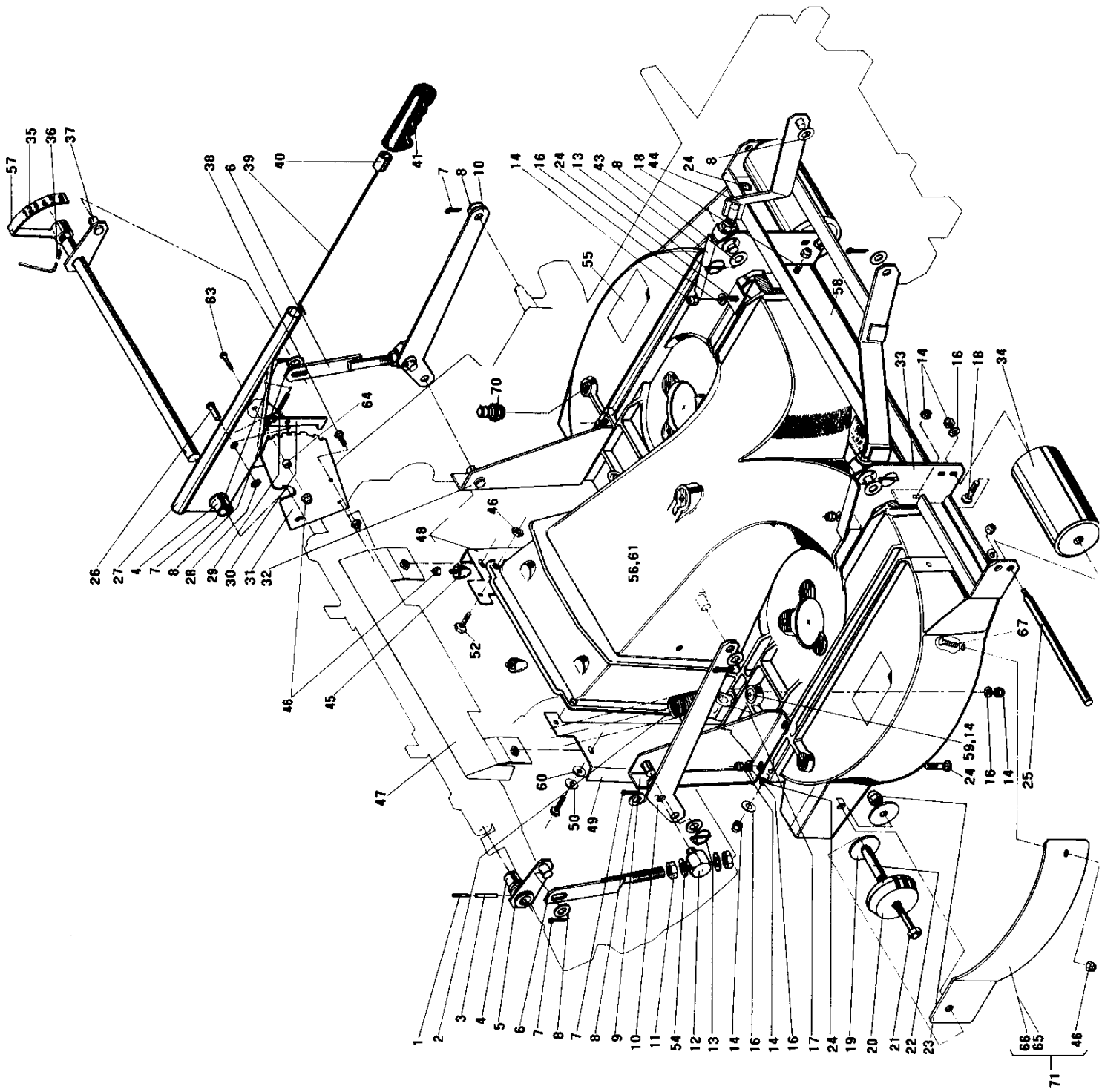
## 5.01

Rep	Réf ETESIA	F	D	E
1	25330	BADGE VOLANT ETESIA	LENKRADKAPSEL-ETESI	BADGE - ETESIA
2	71063	ECROU AUTOFR. HM14	STOPMUTTER HM14X1.5	SELF-LOCKING NUT DI
3	25324	VOLANT DE DIRECTION	LENKRAD	STEERING WHEEL
4	25329	SOUFFLET EN P.V.C.	SCHUTZBALG	PCV BELLOWS
5	71089	VIS TOLE B4,8*13	BLECHSCHRAUBE	SCREW TOLE B4,8*13
6	25261	JAUGE A ESSENCE	TANKUHR	PETROL GAUGE
7	25260	RESERVOIR ESSENCE	BENZINTANK	PETROL TANK
8	26301	BRIDE RESERVOIR	BENZINTANKBUEGEL	PETROL TANK CLAMP
9	25844	TRINGLE BRID.BATTER	BATTERIEBEFESTIGUNG	BATTERY CLAMP ROD
10	71029	ECROU OREIL. M4	FLUEGELMUTTER M4 DI	WING NUT,DIN 315 M4
11	7094	RDLE PL.B 4,3DIN90	BEILAGSCHEIBE B 4,3	FLAT WASHER
12	25845	EQUERRE BRID.BATTER	BATTERIE BEFESTIGUN	BATTERY ANGLE BRACK
13	25800	BATTERIE 30 AH 12 V	BATTERIE 12V 30AH	12V 30 Ah BATTERY
14	25167	PLANCHE BORD MVHH	SCHALTAFFEL MVEHH	DASH BOARD MVEHH
15	7334	VIS H M 8X20 DIN933	SECHSKANTSCHRAUBE H	HEXAGON SCREW,DIN 9
16	26651	CONSOLE HYDRO	KONSOLE	CONSOLE HYDRO
17	22029	RDLE PL.B 6,5DIN69	BEILAGSCHEIBE B 6,5	FLAT WASHER 6,5
18	5232	ECR.AUTOFR.HM6 DIN	STOPMUTTER HM 6 DIN	SELF-LOCKING NUT
19	9017	ECR.AUTOFR.HM10 DIN	MUTTER HM10 DI	NUT HM10
20	25347	SUPP.RES.ESS.HYDRO	BENZINTANKBÜGEL	PETROL TANK SUPPORT
21	5334	VIS H M 6X16 DIN933	SCHRAUBE HM6X16	SCREW HM6X16
22	71102	CLAV.5X5X35 FORME C	NUTKEIL 5X5X35 NFE	C SHAPE KEY,NFE 276
23	71068	VIS H M 8X70	SECHSKANTSCHRAUBE H	HEXAGON SCREW,DIN 9
24	7335	RDLE PL.A 8,4DIN12	SCHEIBE A 8,4	WASHER
26	26257	TOLE SUPP.MOT.HYDRO	MOTORAUFLAGE HYDRO	ENGINE PLATE HYDRO
27	2021	ECR.AUTOFR.HM8 DIN	STOPMUTTER HM 8 DIN	NUT HM8
28	71005	GOUP. A CLIPS 5X32	FEDERSTECKER	SAFETY PIN,DIN 1102
29	71002	RDLE PL. A 21	BEILAGSCHEIBE A 21	FLAT WASHER,DIN 125
30	21703	CIRCL.EXT.20X1,2 DI	SEEGERING 20X1.2	CIRCLIP,DIN 471 20X
31	71091	ECROU BAS HM M10	SECHSKANTSCHRAUBE H	NUT,NFE 27411 Hm M1
32	25314	ROTULE DIRECTION	KUGELGELENK LHSA 10	STEERING KNUCKLE,LH
33	25301	GRAISSEUR "HYDRAULI	SCHMIERNIPPEL	RH STD "HYDRAULIC"
34	25370	PNEUMATIQUE AV.	VORDERREIFEN	15"X6,00 FRONT TYRE
35	25372	CHAMBRE A AIR AVANT	SCHLAUCH FUER VORDE	FRONT TYRE INNER TUBE
36	25379	ROUE AV.CPLTE BLANC	VORDERRAD WEISS	FRONT WHEEL WHITE
37	25381	JANTE AVANT BLANCHE	VORDERRADFELGE WEIS	FRONT WHEEL RIM WHITE
38	25855	CAPOTAGE LATERAL DR	SEITENSCHUTZ RECHTS	RH SIDE HOODING
39	25856	CAPOTAGE LATERAL GA	SEITENSCHUTZ LINKS	LH SIDE HOODING
40	25326	GUIDE COLONNE DIR.	LENKSAEULENFUEHRUNG	STEERING COLUMN GUI
41	25331	COL.DIRECTION N.M	LENKSÄULE	STEERING COLUMN
42	25336	BAGUE C20/26X16	LAGERBÜCHSE	RING C20/26X16
43	25320	PIGNON DE DIRECTION	ZAHNRAD (LENKUNG)	STEERING PINION
44	21608	VIS JAPY M6X16	SCHRAUBE M6X16	SCREW 6X16 DIN
45	25346	RDLE JOINT PALIER	RUNDDICHTUNG	BEARING GASKET WASHER
46	25304	ENTRETOISE	DISTANZHUELSE	SPACER
47	21687	VIS H M 8X55 DIN933	SECHSKANTSCHRAUBE H	HEXAGON SCREW,DIN 9
48	25302	AXE ARTICULATION	BOLZEN	ARTICULATED SHAFT
49	25316	BIELLE INTER-FUSEE	SPURSTANGE	STUB AXLE ROD

50	26955	ESSIEU AVANT VERNI	VORDERACHSE	VARNISHED FRONT AXL
51	25312	BUTEE DE ROUE	LENKANSCHLAG	WHEEL THRUST SHAFT
52	26353	FUSEE DROITE	SPURGELENK RECHTS	RH STUB AXLE
53	25338	COURONNE CDE HYDRO	EINFASSUNG STEUERUNG	STEERING RING
54	21036	RDLE PL.A 10,5 DIN1	BEILAGSCHEIBE 10.5	FLAT WASHER 10.5
55	25340	BIELLE DIRECT.HYDRO	LENKSTANGE	STEERING ROD
56	71090	VIS CHC M8X25	IMBUS WURMSCHRAUBE	SOCKET SCREW,DIN 91
57	2017	RDLE EVENT.A8,2 679	FAECHERSCHEIBE A8.2	SERRATED LOCK WASHE
58	7035	RDLE PL.B 8,4DIN90	BEILAGSCHEIBE B8,4	FLAT WASHER
59	26957	PATTE CDE VERNIE HY	LENKHEBEL	STEERING LUD
60	25305	BAGUE AUTOLUBR.	LAGERBUCHSE C20/26X	SELF-LUBRIC.RING C2
61	26352	FUSEE GAUCHE	SPURGELENK LINKS	LH STUB AXLE
62	25616	RLT A BILLES 6204 2	KUGELLAGER	BEARING
64	25896	TOLE CACHE BATTERIE	BATTERIEABDECKUNG	SHEET METAL BATTERY
65	25905	PLANCHE BORD MKHH	SCHALTTAFEL MKEHH	DASHBOARD
67	12002	ETIQUETTE COMDE GAZ	AUFKLEBER GAS REGEL	ACCELERATOR STICKER
68	12003	ETIQ. CLEF CONTACT	AUFKLEBER ZUENDSCHL	IGNITION KEY STICKE
69	12007	ETIQ.EMBRAYAGE LAME	AUFKLEBER MESSERANT	BLADE CLUTCH STICKE
70	13021	ETIQ.AVERTISSEMENT	AUFKLEBER WARNUNG	STICKER
71	1607	ECR.AUTOFR.HM5 DIN	STOPMUTTER HM5	NUT
72	25900	CHAPEAU PROTECTION	SCHUTZKAPPE HM5	PROTECTIVE COWL
73	1502	ECROU H.M5 DIN934	SECHSKANTMUTTER M5	DIN 934 M5 SCREW
74	30281	DURIT ESS.1400 MM	BENZINSCHLAUCH 1400	FUEL HOSE 1400 MM
75	71111	VIS TOLE B4,8X16	BLECHSCHRAUBE B4 8X	TAPPING SCREW,DIN 7
76	25984	GOUJON "RAPID"	VERSCHLUßBOLZEN	6299 "RAPID" STUD
77	25983	ATTACHE "RAPID"	KLEMME	C4434-4 "RAPID" FAS
78	21436	ECROU NUL 530	CLIPSMUTTER	CLIPS NUT
79	25802	RENIFLARD BATTERIE	BATTERIE ÜBERLAUF	BATTERY BREATHER
80	25265	COMMANDE DE GAZ	GASHEBEL	ACCELERATOR
81	71104	VIS T.PL.CR. M5X16	KREUTZSCHLITZLINSEN	SCREW T. PL. CR M5X
83	25263	COLLIER DURITE	RING	HOSE BAND CLIP
84	21604	PALIER APPLIQUE	FLANSCHLAGER	BLADE BEATING
85	30281	DURIT ESS.1400 MM	BENZINSCHLAUCH 1400	FUEL HOSE 1400 MM
86	71101	GOUPIL.FENDUE V5X28	SPLINTE V 5 X 28 DI	COTTER PIN,DIN 94 S
87	25306	ROTULE DE DIRECT.	KUGELGELENK	STEERING KNUCKLE
88	71093	ECROU BAS HM12X1.75	MUTTER	NUT HM12X1.75
89	25345	ROTULE DIRECT.M12	KUGELGELENK	BALL JOIN M12
90	71157	ECROU AUTOFR.HM12	MUTTER	NUT AUTOFR.HM12
91	25267	CDE GAZ VANGUARD	GASHEBEL VANGUARD	ACCELERATOR
92	13015	ETIQ.GAZ VANGUARD	AUFKL.GAZ VANGUARD	STICKER
93	25268	TIRETTE STARTER	STARTERZUG	STARTER PULL
94	25262	CLIPS DE FIXATION	CLIPS KABELHALTER.	CLIPS
95	25258	PIPETTE RESERVES	PIPETTE B. TANK	PIPETTE F. TANK
96	25259	JOINT NITRIL	DICHTUNG	SEAL
97	25715	CALE DE REGLAGE	UNTERLEG KEIL	SETTING SHIM
98	25176	CAPUCHON JANTE AV.	SCHUTZKAPPE	WHEEL CAP
99	71089	VIS TOLE B4,8*13	BLECHSCHRAUBE	SCREW TOLE B4,8*13
110	28461	LIQUIDE ANTI-CREV.	REIFEN ABDICHTMIT.	TYRES LIQUID SEAL
111	25287	POT ECHAPPEMENT	AUSPUFF	MUFFLER
114	4088	VIS	SCHRAUBE	SCREW
115	25280	EQUERRE FIX.POT ECH	BEFESTUNGSWINKEL	MUF FASTENING ANGLE
116	71103	VIS M DIA. 1/4"UNC	SCHRAUBE	UNC M DIA. 1/4" SCR





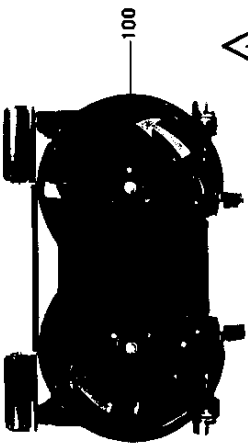


## 10.01

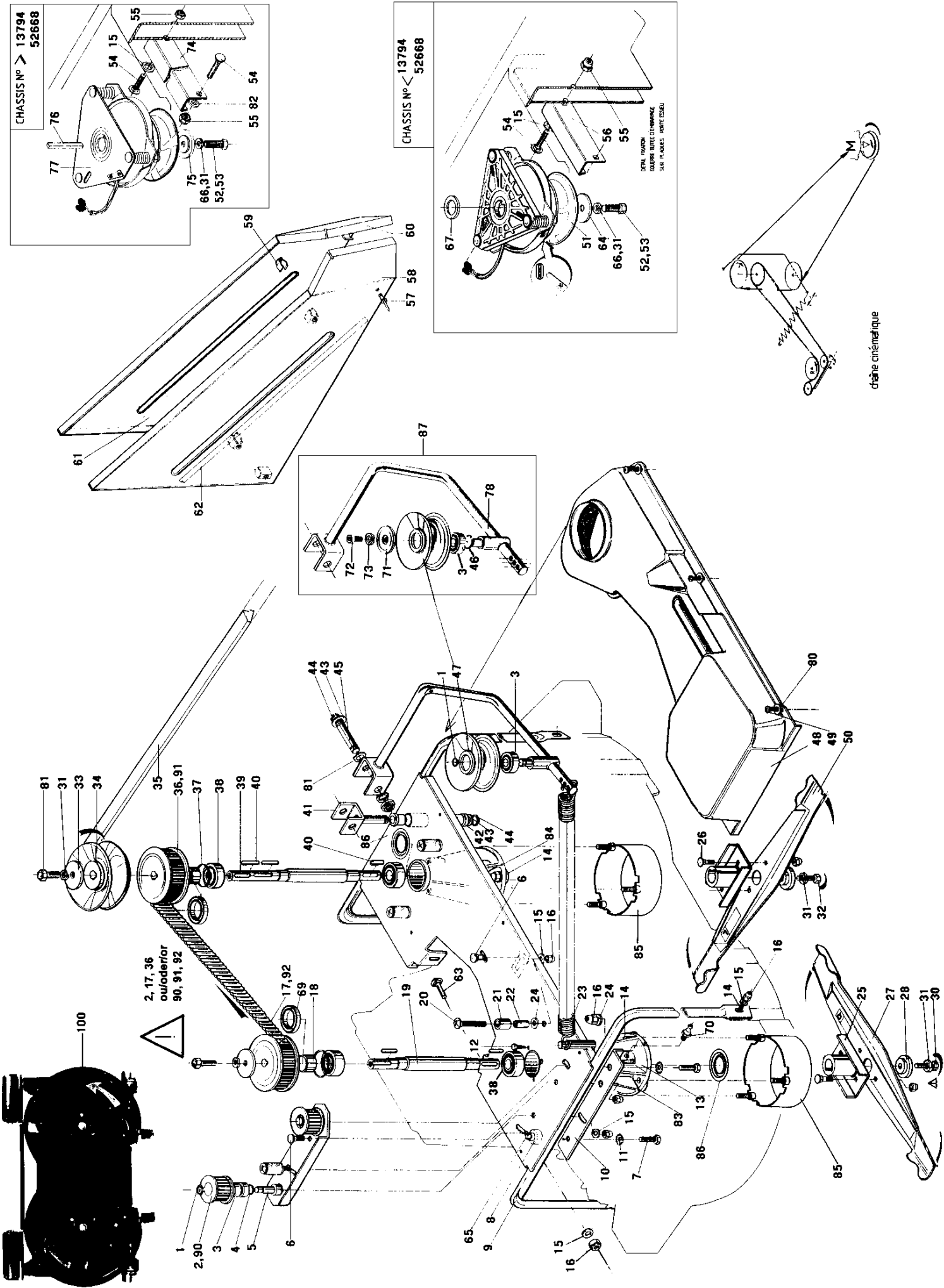
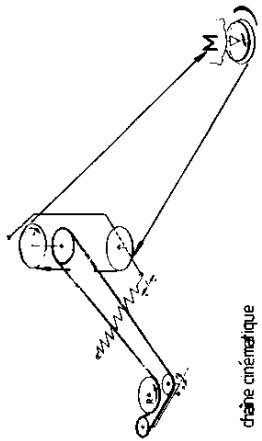
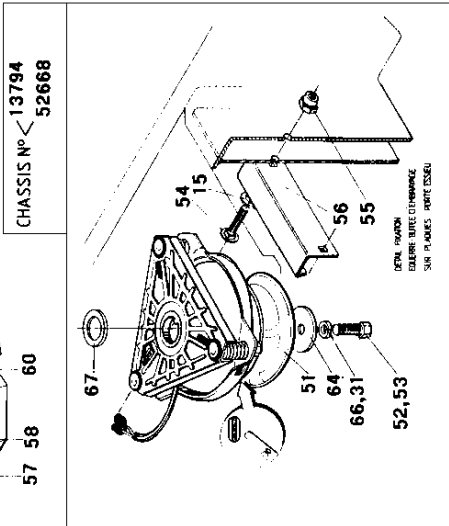
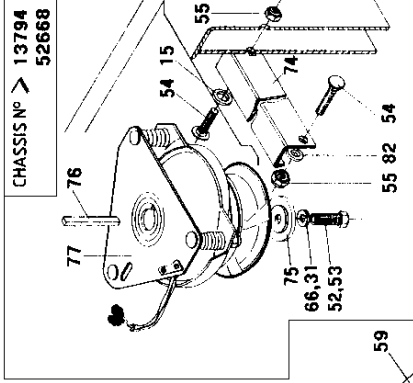
Rep	Réf ETESIA	F	D	E
1	71014	GOUPIL.ELAST.3,5X30	KERBSTIFT 3.5X30 DI	SPIRAL PIN,DIN 1481
2	25426	RESSORT COMPENSAT.	KOMPENSATIONSFEDER	RESSORT COMPENSAT.
3	71013	GOUPIL. ELAST. 6X30	KERBSTIFT 6X30 DIN	SPIRAL PIN,DIN 1481
4	25416	COUSSINET 26/20X20	BUCHSE 26/20X20 PA6	SLEEVE PA 66 26/20X
5	26450	BIELLETTE LEVAGE DR	HEBEL	RH LIFTING ROD ASSY
6	26454	TIRANT ARRIERE	ZUGSTANGE	REAR TIE ROD
7	71101	GOUPIL.FENDUE V5X28	SPLINTE V 5 X 28 DI	COTTER PIN,DIN 94 S
8	71034	RDLE PL. M14 U	SCHEIBE M14 U NFE 2	FLAT WASHER NFE 276
9	26453	PATTE DE LEVAGE DRO	BEFESTIGUNGSBLECH R	RH LIFTING LUG ASSY
10	25403	BIELLE ARRIERE	KIPPHEBEL	REAR ROD
11	1541	ECROU H.M12 DIN934	MUTTER HM12 DIN 934	HEXAGON NUT,DIN 934
12	25406	PLOT REGLAGE	EINSTELLBOLZEN	ADJUSTMENT BOLT
13	71005	GOUP. A CLIPS 5X32	FEDERSTECKER	SAFETY PIN,DIN 1102
14	2021	ECR.AUTOFR.HM8 DIN	STOPMUTTER HM 8 DIN	NUT HM8
16	7335	RDLE PL.A 8,4DIN12	SCHEIBE A 8,4	WASHER
17	25432	ANNEAU DE LEVAGE	AUFHÄNGUNG	LIFTING RING
18	9057	VIS J M 8X40 DIN603	LINSENSCHRAUBE MIT	SQUARE BOLT,DIN 603
19	7341	RDLE PL.10,3X49X5	SCHEIBE 10,3X49X5	FLAT WASHER 10,3X49
20	25017	ROULETTE PLEINE AR	HINTERE ROLLE	REAR ROLLER
21	71032	VIS H M 10X75	SECHSKANTSCHRAUBE H	KAWA SCREW H M10X75
22	25014	ENTRETOISE ROULETTE	ABSTANDHUELSE	REAR WHEEL SPACERS
23	9017	ECR.AUTOFR.HM10 DIN	MUTTER HM10 DI	NUT HM10
24	5347	VIS J M 8X25 DIN603	SCHRAUBE M8X25	SCREW 8X25
25	25006	AXE ROULEAU	ACHSE	ROLLER SHAFT
26	71041	AXE TYPE A 8X16	BOLZEN TYP A 8X16 D	A TYPE SHAFT,DIN 14
27	26456	LEVIER HDC COMPLET	HEBEL	CUTTING HEIGHT LEVE
28	7377	GRIFFAXE RENF. 8	BOLZENCLIP	TRUARC COLLAR DIN 7
29	25422	RESSORT DE RAPPEL	HAKENFEDER	RATCHET PULL-BACK S
30	25419	DOIGT INDEXAGE	ZEIGERFINGER	RATCHET
31	25420	PLAQUE HDC	PLATTE HDC	PLATE HDC
32	26452	PATTE DE LEVAGE GAU	BEFESTIGUNGSBLECH L	LH LIFTING LUG ASSY
33	26100	SUPPORT AV. DROIT	VORDERE AUFHÄNGUNG	RH FRONT SUPPORT AS
34	25015	ROULEAU PLEIN AVANT	VORDERE ROLLE	FRONT ROLLER
35	26457	INDEX GRADUE	SCHNITTHOEHEANZEIGE	GRADATED INDICATOR
36	71004	VIS HC M6X8	GEWINDESTIFT MIT IN	HEX.SOCKET SET SCRE
37	26451	ARBRE DE RENVOI	VERBINDUNGSACHSE	COUNTER SHAFT
38	7334	VIS H M 8X20 DIN933	SECHSKANTSCHRAUBE H	HEXAGON SCREW,DIN 9
39	25729	TIGE CDE LEVIER	SCHALTHEBEL	PARKING BRAKE ROD
40	25429	BOUTON POUSSOIR	DRUCKKNOPF	PARKING BRAKE RELEA
41	25421	POIGNEE	HANDGRIFF	GRIP
43	26101	SUPPORT AV. GAUCHE	VORDERE AUFHÄNGUNG	LH FRONT SUPPORT AS
44	26455	TIRANT AVANT	VORDERE SCHWINGGABE	FRONT TIE ROD
45	25010	BUTEE CAOUTCHOUC	GUMMIANSCHLAG	RUBBER STOP
46	5232	ECR.AUTOFR.HM6 DIN	STOPMUTTER HM 6 DIN	SELF-LOCKING NUT
47	27087	TOLE LIAISON SUP.	DICHTUNG BLECH	SHEET LINK
48	27064	TOLE LIAISON LAT.G.	DICHTUNGSBLECH L	CONNECTION SHEET L.
49	27016	TOLE LIAISON LAT.D	DICHTUNGSBLECH R.	R. CONNECTION PLATE
50	71049	RDLE GROWER A6	FEDERRING A6 DIN 12	SPRING WASHER,DIN 1

52	5334	VIS H M 6X16 DIN933	SCHRAUBE HM6X16	SCREW HM6X16
54	71035	RDLE PL. M12 U	BEILAGSCHEIBE M12 U	FLAT WASHER NFE 276
55	13062	ETIQ.PLATEAU COUPE	AUFKLEBER MÄHWERK	STICKER CUT-DECK
56	26950	CARCASSE VERNIE	MESSERHAUBE	CUTTING DECK
57	12081	ETIQUETTE HDC	AUFKLEBER HDC	STICKER
58	25018	TRAVERSE FRONTALE	STABILISATOR	FRONT CROSS BAR
59	9071	VIS J M 8X20 DIN603	SCHRAUBE M8X20	SCREW M8X20
60	22029	RDLE PL.B 6,5DIN69	BEILAGSCHEIBE B 6,5	FLAT WASHER 6,5
61	26946	CARCASSE CPL.HYDRO	MÄHWERK HYD. KPLT	CUTTING DECK CPLT H
63	71106	VIS T PL CR M6X16	KREUTZSCHLITZLINSEN	RECESSED HEAD SCREW
64	25887	ENTRET.MARCHE-PIED	DISTANZHUELSE	STEP SPACER
65	25024	PROTEGE CARCASSE G.	SCHUTZBLECH LINKS	LH DECK PROTECTION
66	25023	PROTEGE CARCASSE D.	SCHUTZBLECH RECHTS	RH DECK PROTECTION
67	71108	VIS TF CR M6X16	KREUTZSCHLITZSENKSC	RECESSED HEAD SCREW
70	25019	COUPLEUR 1/2"	SCHLAUCH KOPPER1/2"	HOSE COUPLING 1/2"
71	26833	KIT PROTECT. CARCAS	SCHUTZBLECH KIT MÄH	DECK PROTECTION KIT





100



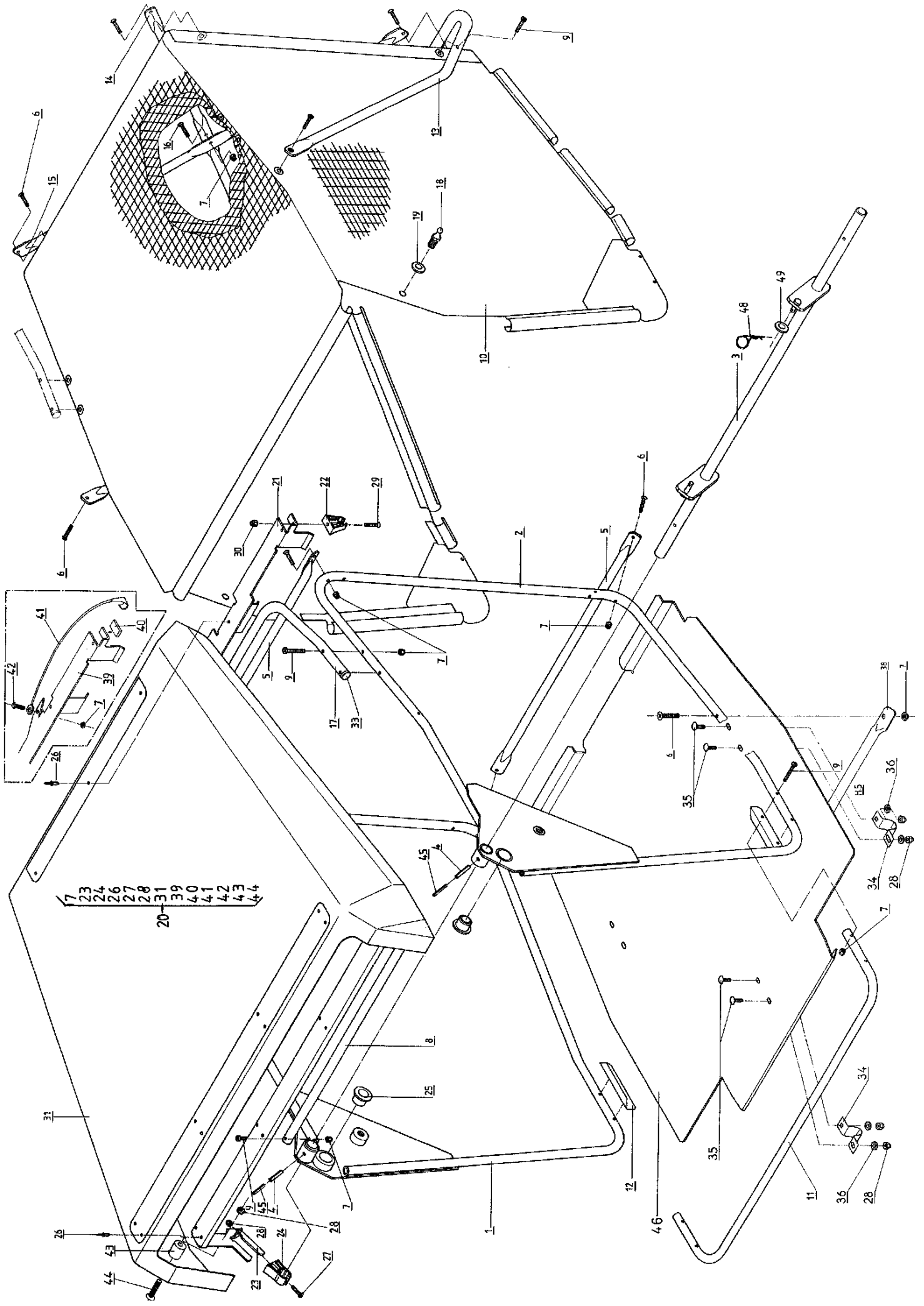
## 15.01

Rep	Réf ETESIA	F	D	E
1	71047	CIRCL.EXT. 15X1	SEEGERING 15X1	CIRCLIP DIN 471 15X
2	25110	POULIE TENDEUR	ZAHNRIEMENSPANNSCHE	CORRUGATED STRETCH
3	25112	RLT A BILLES 6202	KUGELLAGER 6202	BALL BEARING,6202 S
4	71039	CIRCL.INT.35X1,5	SEEGERING 35X1,5	CIRCLIP,DIN 427 35X
5	26150	ENS.TENDEUR COURR.	ZAHNRIEMENSPANNER	BELT TIGHTENER (too
6	9071	VIS J M 8X20 DIN603	SCHRAUBE M8X20	SCREW M8X20
7	9056	VIS H M 8X25 DIN933	SCHRAUBE 8X25	BOLT 8X25
8	25131	RDLE TENDEUR	ANSCHLAGSCHEIBE	BELT TIGHTENER WASH
9	26151	PLAQUE TRANSMISSION	ANTRIEBSPLATTE	TRANSMISSION BASE P
10	25128	RENFORT DE TENDEUR	SPANNERVERSTAERKUNG	BELT TIGHTENER REIN
11	2017	RDLE EVENT.A8,2 679	FAECHERSCHEIBE A8.2	SERRATED LOCK WASHE
12	5498	VIS TAPT.M6X16 TH	GEWINDESCHNEIDSCHRA	TAPTITE BOLT M6X16
13	25105	PALIER DE LAMES	WELLENLAGER 2 GEN.	BLADE BEARING
14	5041	VIS J M 8X30 DIN603	SCHRAUBE M8X30	BOLT 8X30
15	7335	RDLE PL.A 8,4DIN12	SCHEIBE A 8,4	WASHER
16	2021	ECR.AUTOFR.HM8 DIN	STOPMUTTER HM 8 DIN	NUT HM8
17	25111	COURROIE DENTEE	ZAHNRIEMEN TP 1760	TOOTHED BELT TP 17
18	25129	ENTRETOISE TRANSMIS	DISTANZHUELSE	TRANSMISSION SPACER
19	25103	ARBRE LAME DROITE	MESSERWELLE RECHTS	RH BLADE SHAFT
20	71170	VIS POELIER M8X60	SCHRAUBE M8X60	BELT M8 X 60
21	25102	ROULEAU BUTEE	LAUFROLLE	NYLON ROLLER
22	25107	ENTRETOISE ROULEAU	ROLLE HÜLSE	ROLLSLEEVE
23	25124	RESSORT DE TENSION	SPANNARMZUGFEDER	TENSION SPRING
24	7035	RDLE PL.B 8,4DIN90	BEILAGSCHEIBE B8,4	FLAT WASHER
25	26155	ACCOUPLLEMENT LAME	MESSERFLANSCH	BLADE CLUTCH
26	26357	100 BOULONS CISAIL.	100 ABSCHERSCHRAUBE	100 SHEAR BOLTS
27	MZ102D	LAME GAUCHE	MESSER LINKS	LEFT BLADE
28	25132	RONDELLE DE LAME	MESSERSCHEIBE	BLADE WASHER
30	71031	VIS HM10X35 GAUCHE	SECHSKANTSCHRAUBE M	LH HEXAG.SCREW,DIN
31	71052	RDLE FREIN A10	FEDERRING A10 DIN 1	SPRING WASHER,DIN 1
32	71242	VIS HM 10-35 DROITE	SECHSKANTSCHRAUBE	HEX.SCREW HM10X35
33	7341	RDLE PL.10,3X49X5	SCHEIBE 10,3X49X5	FLAT WASHER 10,3X49
34	25108	POULIE TRAPEZOIDALE	RIEMENSCHHEIBE	V-BELT PULLEY
35	25115	COURROIE TRAPEZOIDA	KEILRIEMEN	V-BELT
36	25109	POULIE MOTRICE DENT	ZAHNSCHEIBE	TOOTHED BELT PULLEY
37	71037	CIRCL.INT.52X2	SEEGERING 52X2	CIRCLIP, DIN 472 52
38	25475	RLT A BILLES 6205 2	KUGELLAGER 6205	SEALED BALL BEARING
39	25104	ARBRE LAME GAUCHE	MESSERWELLE LINKS	LH BLADE SHAFT
40	71006	CLAVETTE 6X6X30 A	NUTKEIL 6X6X30 DIN	A-SHAPE KEY,DIN 688
41	26153	CHAPE TENDEUR	SPANNERGABEL	BELT TIGHTENER YOKE
42	25512	BAGUE AUTOLUBR.	LAGERBUCHSE C14 /20	SELF-LUBRIC.RING C1
43	71034	RDLE PL. M14 U	SCHEIBE M14 U NFE 2	FLAT WASHER NFE 276
44	71036	CIRCL.EXT.14X1	SEEGERING 14X1 DIN	DIN 471 14X1 EXT. C
45	25126	AXE BRAS TENDEUR	SPANNARM BOLZEN	BELT TIGHTENER ARM
46	71039	CIRCL.INT.35X1,5	SEEGERING 35X1,5	CIRCLIP,DIN 427 35X
47	26156	POULIE TENDEUR CPLT	SPANNSCHEIBE	BELT TIGHTENER PULL
48	25880	CAPOTAGE TRANS. LAM	MESSERANTRIEBSABDEC	BLADE DRIVE COVER
49	71109	VIS TOLE B4,2X13	BLECHSCHRAUBE B4 2X	TAPPING SCREW,DIN 7

50	MZ1026	LAME GAUCHE	MESSER LINKS	LEFT BLADE
51	25050	EMBRAYAGE ELECTROMA	ELEKTROMAGNETKUPPLU	ELECTROMAGN.CLUTCH
52	71026	VIS H DIA.7/16" BRI	SECHSKANTSCHRAUBE 7	BRIGGS SCREW H DIA.
53	71064	VIS H M 10X75	SCHRAUBE 10X75	BOLT HM 10X75
54	71042	VIS J M 6X50	LINSENSCHRAUBE MIT	NECK BOLT,DIN 603-8
55	5232	ECR.AUTOFR.HM6 DIN	STOPMUTTER HM 6 DIN	SELF-LOCKING NUT
56	25051	EQUERRE BUTEE EMBR.	ANSCHLAG FÜR ELEKTR	CLUTCH THRUST BRACK
57	71119	RIVET CLOUS DIAM.4X	NIETE 4X6 (ALU)	NAIL RIVET DIA. 4X8
58	25881	CACHE CARCASSE DROI	HAUBENABDECKUNG REC	RH FRAME COVER
59	25886	AGRAFE 17/20	KLEMME 17/20	17/20 CUP
60	25882	CACHE CARCASSE GAUC	HAUBENABDECKUNG LIN	LH FRAME COVER
61	12041	ETIQ.CACHE-CARC.G	AUFKLEBER LINKS	LH STRIPE STICKER
62	12042	ETIQ.CACHE-CARC.D	AUFKLEBER RECHTS	RH STRIPE STICKER
63	5347	VIS J M 8X25 DIN603	SCHRAUBE M8X25	SCREW 8X25
64	25284	RDLE MOTEUR 12,5X38	BEILAGSCHEIBE 12,5X	ENGINE WASHER 12,5X
65	7038	VIS H M 8X35 DIN933	SECHSKANTSCHRAUBE H	SCREW,DIN933 H M 8X
66	71159	RDLE FREIN 7/16"	SCHEIBE	WASHER 7/16"
67	25538	RDELLE EMBRAYAGE	ELEC.KUPPL.SCHEIBE	CLUTCH WASHER
69	25106	JOINT ETANC.30X52X7	DICHTUNG	SEAL 30X52X7
70	25301	GRAISSEUR "HYDRAULI	SCHMIERNIPPEL	RH STD "HYDRAULIC"
71	25117	CAPUCHON BRAS TEND.	SCHUTZDECKEL	PLUG T. ARM
72	5020	VIS CHC M6X10 7984	CHC M6X10 SCREW	CHC M6X10 SCREW
73	71049	RDLE GROWER A6	FEDERRING A6 DIN 12	SPRING WASHER,DIN 1
74	25053	EQUERRE BUTEE EMBR.	E. KUPPLUNG WINKEL	E. CLUTCH ANGLE
75	25288	RDLE MOTEUR	MOTORSCHIEBE	ENG. WASHER
76	71192	CLAV. 6,35X6,35X60	KEILE 6,35X6,35X60	KEY
77	25054	EMBRAYAGE ELECT. NM	E. KUPPLUNG NM	E. CLUTCH NM
78	26152	BRAS TENDEUR SOUDE	SPANNER ARM GESCHW.	TENSIONING ARM WELD
79	71126	RDLE PL. 8,4 DIN 73	BEILAGSCHEIBE 8.4 D	FLAT WASHER,DIN 734
80	7094	RDLE PL.B 4,3DIN90	BEILAGSCHEIBE B 4,3	FLAT WASHER
81	71110	VIS HM 10X30	SECHSKANTSCHRAUBE H	HEXAGON SCREW,DIN 9
83	26106	PALIER LAME D. CPLT	R.WELLENLAGER KPLT	R. BEARING CPLT
84	26107	PALIER LAME G. CPLT	L.WELLENLAGER KPLT	L. BEARING CPLT
85	26030	COURON.CARCASSE	WELLENLAGER KRONE	BLADE ASSY COLLAR
86	25143	ANNEAU NILOS	"NILOS" RING	"NILOS" RING
87	26154	KIT BRAS TEND. CPLT	SPANNARM KIT	BELT TIGHT.ARM KIT
90	31201	POULIE STS 22 DTS	ZAHNRIEMENSCHIEB.22	PULLEY STS 22
91	31202	POULIE STS 48 DTS	ZAHNRIEMENSCHIEB.48	PULLEY STS 48
92	31203	COURROIE CRANTE STS	ZAHRIEMEN STS	TOOTHED BELT STS
100	26946	CARCASSE CPL.HYDRO	MÄHWERK HYD. KPLT	CUTTING DECK CPLT H

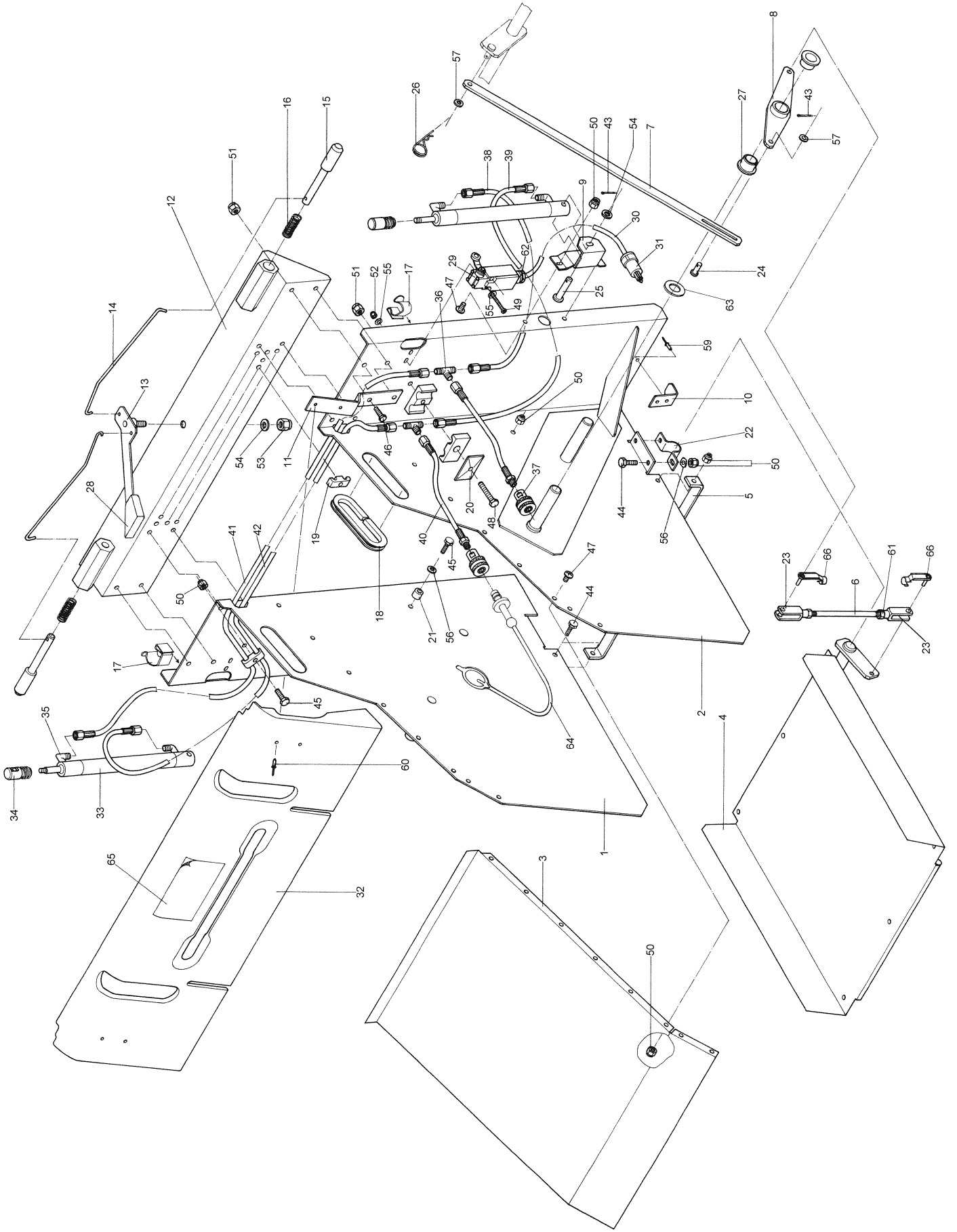






## 20.01

Rep	Réf ETESIA	F	D	E
1	26829	CADRE LATERAL DROIT	KORBRAHMEN RECHTS	BAG SIDE FRAME RIGHT
2	26830	CADRE LATERAL GCH	KORBRAHMEN LINKS	BAG SIDE FRAME LEFT
3	26831	AXE DE RENVOI	GELENKACHSE	SHAFT
4	71013	GOUPIL. ELAST. 6X30	KERBSTIFT 6X30 DIN	SPIRAL PIN,DIN 1481
5	27041	TRAVERSE ARRIERE	STREBE	CROSS BAR
6	71058	VIS TF CR M5X30	KREUTZSCHLITZSCHRAU	SLOTTED SCREW,DIN 9
7	1607	ECR.AUTOFR.HM5 DIN	STOPMUTTER HM5	NUT
8	27040	TRAVERSE SUP.AVANT	STREBE	CROSS BAR
9	71116	VIS TP CR M5X40	KREUTZSCHLITZLINSEN	RECESSED HEAD SCREW
10	27042	SAC PANIER	GEWEBE	BAG
11	27039	TRAVERSE AV.PANIER	STREBE	CROSS BAR
12	27052	GLISSIERE FOND PAN.	GLEITSCHIENE	BOX BOTTOM SLIDE
13	27092	ARCEAU LAT. PANIER	KORBSEITENBOGEN	BOX SIDE BOW
14	27096	DEMI CROISILLON SUP	OBERE QUERSTREBE	UP. BRACE HALF
15	27099	DEMI CROISILLON INF	UNTERE QUERSTREBE	LOW. BRACE HALF
16	20563	VIS TF M5 X 12	SCHRAUBE 5X12	SCREW M5 X 12
17	27044	TUBE SUPPORT CAPOT	HALTERUNGSROHR	COVER SUPPORT TUBE
18	27113	EMBOUIT SPHE.MALE 12	KUGELGELENK M12	FEMALE SPHERICAL EN
19	27108	RDLE ROTULE PANIER	SCHEIBE	WASHER
20	26834	ENS. CAPOT PANIER	GRASKORBDECKEL CPLT	GRASSBOX COVER ASSY
21	27053	KIT CAPOT PANIER	ABDECKUNG HALTERUNG	HOOD SUPPORT
22	27054	CLIP PLASTIQUE 0 16	PLASTIKCLIP	PLASTIC CLIP 16
23	27046	SUPPORT AV.CAPOT PA	ABDECKUNG HALTERUNG	FRONT SUPPORT TUBE
24	27055	CLIP PLASTIQUE 0 20	PLASTIKCLIP	PLASTIC CLIP 20
25	25416	COUSSINET 26/20X20	BUCHSE 26/20X20 PA6	SLEEVE PA 66 26/20X
26	71083	RIVET CLOU 4,8X20,5	NIETE	RIVET CLOU 4,8X20,5
27	5211	VIS CRU. M6 X 30	SCHRAUBE M6 X 30	VIS CRU. M6 X 30
28	5232	ECR.AUTOFR.HM6 DIN	STOPMUTTER HM 6 DIN	SELF-LOCKING NUT
29	71085	VIS TF CR M4X30	SCHRAUBE M4X30	SCREW CR M4X30 TF
30	21525	ECR.AUTOFR.HM4 DIN	STOPMUTTER HM4	NUT HM4
31	27070	CAPOT PANIER BLANC	KORB ABDECKUNG	BAG HOOD WHITE
33	26036	BOUCHON PROTECTION	STOPFEN DIAMETER 13	PROTECTIVE CAP
34	25711	CAVALIER	FUEHRUNGLAGER	STRAP
35	21608	VIS JAPY M6X16	SCHRAUBE M6X16	SCREW 6X16 DIN
36	2235	RDLE PL.A 6,4DIN12	SCHEIBE A 6.4	WASHER A6.4
38	27091	TRAVERS.FOND PANIER	QUERSTANGE FANGKORB	CROSSBEAM GRASSBOX
39	27058	SUPP. ARR. CAPOT PA	ABDECKUNG TRÄGER	BOX HOOD SUPPORT
40	25945	BANDE CAOUTCHOUC 20	GUMMIBAND	RUBBER STRIP 40MM
41	27063	TENDEUR CAPOT PAN.	SPANNER	TENDER
42	2009	VIS M5 X 16	SCHRAUBE M5 X 16	BOLT M5X16
43	25102	ROULEAU BUTEE	LAUFROLLE	NYLON ROLLER
44	71042	VIS J M 6X50	LINSENSCHRAUBE MIT	NECK BOLT,DIN 603-8
45	71014	GOUPIL.ELAST.3,5X30	KERBSTIFT 3.5X30 DI	SPIRAL PIN,DIN 1481
46	26832	KIT FOND PANIER ALU	KIT ALU. KORBODEN	ALU COLL.BOTTOM KIT
48	27066	GOUPILLE BETA S. 9	SPLINT	PIN
49	7335	RDLE PL.A 8,4DIN12	SCHEIBE A 8,4	WASHER

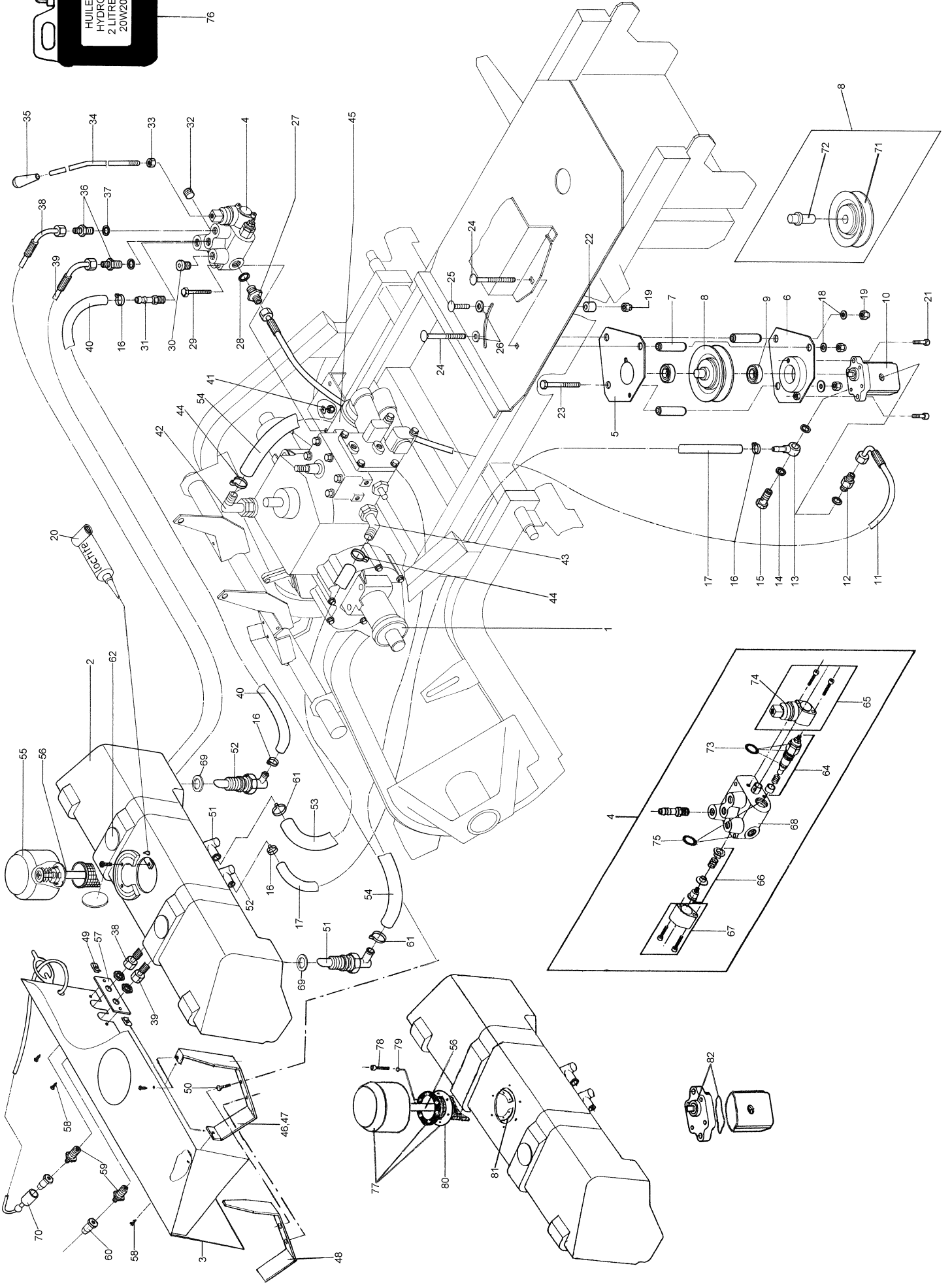
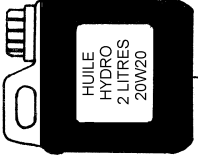


## 25.01

Rep	Réf ETESIA	F	D	E
1	26837	FLANC D.CAISSON V.	R.SEITE KORBKANL GR	R.PLATE CAISSON GRE
2	26838	FLANC G.CAISSON V.	L.SEITE KORBKANL GR	L.PLATE CAISSON GRE
3	27068	COUVERCLE CAISSON V	COUVERCLE CAISSON V	CAISSON COVER
4	26822	RACLEUR	BODEN	BOTTOM
5	27006	BARRE DE STABILISAT	BEFESTIGUNG STANGE	STABILIZER BAR
6	27015	TRINGLE RENVOI	STANGE	SHEATH LINKAGE
7	27013	TRINGLE CDE FOURR.	STANGE	SHEATH CONTROL LINK
8	26824	BIELLETTTE FOURREAU	PLEUELSTANGE	WELDED SHEATH ROD
9	27023	CHAPE FIX.VERIN	ZYLINDER HALTERUNG	CYLINDER ATTACHMENT
10	27051	EQUERRE PANIER	WINKEL	BRACKET
11	27059	SUPPORT CACHE	HALTERUNG	SUPPORT CACHE
12	26836	EQUERRE SOUDEE VERT	WINKEL GRÜN	WELDED BRACKET GR.
13	26827	POIGNEE DE COMMANDE	HEBEL	LEVER
14	27030	TRINGLE DE COMMANDE	GESTÄNGE	ROD
15	27027	AXE PALIER	ACHSE	AXLE
16	22457	RESSORT EMBRAYAGE	FEDER	CLUTCH SPRING
17	26062	AGRAFE CLIPS	KLAMMER	CLIPS
18	27072	GAINÉ DE PROTECTION	SCHUTZHÜLLE BEHÄLT.	PROTECTION DULT
19	27118	FIXATION DBLE 8	DOPPELROHR BEFEST.	DOUBLE HOLDER 8
20	27111	FIXATION DBLE 13	DOPPELROHR BEFESTIG	HOLDER
21	25012	RONDELLE CAOUTCHOUC	GUMMISCHEIBE	RUBBER WASHER
22	25711	CAVALIER	FUEHRUNGLAGER	STRAP
23	71077	CHAPE 8X32 B	GABEL 8X32 B DIN 71	YOKE DIN 71751 8X32
24	27050	AXE FIXATION TRINGL	ACHSE	AXLE
25	71003	AXE TYPE B10X45	GELENKBOLZE	TYPE B10X45 SHAFT
26	27066	GOUPILLE BETA S. 9	SPLINT	PIN
27	25416	COUSSINET 26/20X20	BUCHSE 26/20X20 PA6	SLEEVE PA 66 26/20X
28	27071	ENJOLIVEUR POIGNEE	ZIERLEISTE GRIFF	HANDLE DECORATION
29	27114	CONTACTEUR PANIER	KORB SCHALTER	BAG CONTACTOR
30	25791	CABLE BIFILS 0,4 M	KABEL 0,3 M	2 WIRE CABLE 0,4MM
31	25792	PRISE BIPOL.MALE	ZWEIPOL.STECKER	MALE 2 WIRE CONNECT
32	27069	CACHE CAPOT BLANC	WEISSE VERKLEIDUNG	WHITE BAG HOOD COVE
33	27062	VERIN HYDRAULIQUE	ZYLINDER	HYDRAULIC RAM
34	27117	EMBOUIT SPHER.FEM.M8	ROHRENDE KUGEL	MALE SPHERICAL END
35	26070	EMBOUIT EQUERRE	WINKELVERSCHAUBUNG	RIGHT-ANGLE END
36	27022	RACCORD EN T	VERBINDUNGSSTÜCK T	T CONNECTION
37	27122	COUPLEUR FEMELL.1/8	KUPPLUNG 1/8	FEMALE COUPLER 1/8
38	27020	FLEX.TIRANT D.340	SCHLAUCH L.340	HOSE L. 340
39	27018	FLEX.POUSSANT D.360	SCHLAUCH L.360	HOSE L. 360
40	27019	FLEX.COUPL.-PAN.195	SCHLAUCH 195	HYD. PIPE
41	27124	FLEX.TIRANT G.1095	SCHLAUCH L.1095	HOSE 1095 MM
42	27094	FLEX.POUSS.G.1010	SCHLAUCH L.1010	HOSE 1010 MM
43	71018	GOUPILLE FENDUE V3,	SPLINTE V 3,2 X 18	V3,2 SPLIT PIN
44	5334	VIS H M 6X16 DIN933	SCHRAUBE HM6X16	SCREW HM6X16
45	20693	VIS H M 6X25 DIN933	SECHSKANTSCH.HM6X25	HEX.SCREW HM6X25
46	7334	VIS H M 8X20 DIN933	SECHSKANTSCHRAUBE H	HEXAGON SCREW,DIN 9
47	71142	VIS POELIER M6X12	SCHRAUBE M6X12	SCREW M6X12
48	21687	VIS H M 8X55 DIN933	SECHSKANTSCHRAUBE H	HEXAGON SCREW,DIN 9

49	71152	VIS HM 4X40	SCHRAUBE 4X40	BOLT 4X40 HM
50	5232	ECR.AUTOFR.HM6 DIN	STOPMUTTER HM 6 DIN	SELF-LOCKING NUT
51	2021	ECR.AUTOFR.HM8 DIN	STOPMUTTER HM 8 DIN	NUT HM8
52	21525	ECR.AUTOFR.HM4 DIN	STOPMUTTER HM4	NUT HM4
53	9017	ECR.AUTOFR.HM10 DIN	MUTTER HM10 DI	NUT HM10
54	21036	RDLE PL.A 10,5 DIN1	BEILAGSCHEIBE 10.5	FLAT WASHER 10.5
55	71024	RDLE PL.A 4,3	SCHEIBE	WASHER PL A 4,3
56	2235	RDLE PL.A 6,4DIN12	SCHEIBE A 6.4	WASHER A6.4
57	7335	RDLE PL.A 8,4DIN12	SCHEIBE A 8,4	WASHER
58	71114	RIVET CLOUS DIAM.4X	NIETE 4X12 (ALU)	ALUMINUM NAIL RIVET
59	71112	RIVET CLOUS DIAM.4X	NIETE 4X18	DIA.4X18 STAR RIVET
60	71083	RIVET CLOU 4,8X20,5	NIETE	RIVET CLOU 4,8X20,5
61	2020	ECROU H.M8 DIN934	MUTTER HM8 DIN 934-	NUT HM8
62	29789	PRESSE ETOUPE	KABELSTOPFBÜCHSE	CONTACTOR GROMMET
63	71002	RDLE PL. A 21	BEILAGSCHEIBE A 21	FLAT WASHER,DIN 125
64	27125	BOUCHON COUPLEUR	KOPPLER STOPFER	COUPLER CAP
65	13063	ETIQ.PANIER DETACHE	AUFKLEBER KORB TEIL	STICKER BOX PARTS
66	71169	GOUJ.A CLAPET 8X32	STIFT 8X32	STUD 8X32





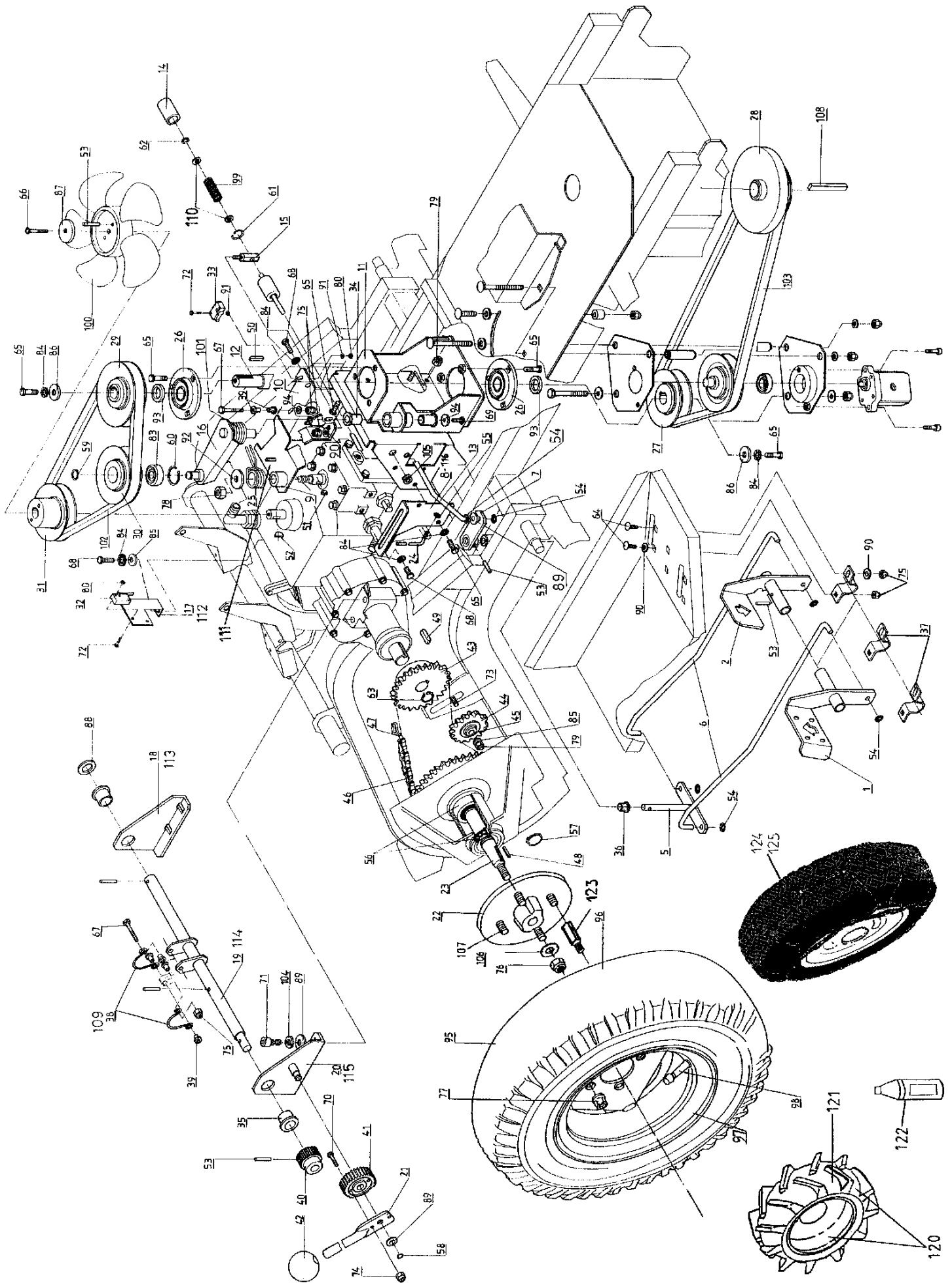


## 30.01

Rep	Réf ETESIA	F	D	E
1	25640	PONT HYDRO. 851	HYD. GETRIEBE 851	HYDRO.TRANSM. 851
2	25691	KIT RESERV.HUIL.HYD	HYDRO ÖLTANK KIT	OIL TANK KIT
3	27132	TOLE PARE-SOLEIL V.	TOLE PARE-SOLEIL VE	SHEET SUN PROTEC.GR
4	27090	DISTRIBUTEUR BM20	VERTEILER	DISTRIBUTOR BM20
5	26524	FLASQUE TENDEUR	SPANNER FLANSCH	TENSIONER FLANGE
6	26526	FLASQ.TEND.SUPPORT	FLANSCH PUMPEHALTER	PUMP SUPPORT FLANGE
7	25670	ENTRETOISE CREUSE	ABSTANDHÜLSE	SPACER
8	26528	POULIE TENDEUR INF.	SPANNER SCHEIBE	TENSIONER PULLEY
9	9022	ROULEMENT A BILLES	KUGELLAGER 6002 2RS	BALL BEARING 6002
10	27080	POMPE A ENGRENAGE	ZAHNRADPUMPE	GEAR PUMP
11	27088	FLEXIBLE POMPE-DIST	PUMPESCHLAUCH L.750	HOSE
12	27089	UNION 14X150/14X150	VERBINDUNG	UNION 14X150/14X150
13	27082	BANJO FLEXIBLE 0 10	DOPPELSCHLAUCH 10	HOSE
14	27084	JOINT CUIVRE 0 14	KUPFERDICHTUNG 14	SEAL COPPER 0 14
15	27083	VIS CREUSE BP14X150	SCHRAUBE	BOLT BP14X150
16	25694	COLLIER SERTIR 0 16	SCHLAUCHBINDER	CLAMPING RING 16
17	27081	FLEX.BP ASPI LG 840	SCHLAUCH L.840	HOSE L. 840
18	7335	RDLE PL.A 8,4DIN12	SCHEIBE A 8,4	WASHER
19	2021	ECR.AUTOFR.HM8 DIN	STOPMUTTER HM 8 DIN	NUT HM8
20	25964	TUBE RODHORSEAL100G	RODHORSEAL 100G	RODHORSEAL 100G
21	71044	VIS CHC 6X20	INNENSECHSKANTSCHRA	CAP SCREW,DIN 912-8
22	40068	ENTRET.CACHE LATER.	DISTANZHULSE	BRACE
23	20513	VIS H M 8X60 DIN933	SECHSKANTSCHRAUBE H	SCREW,DIN 933 H M 8
24	21512	VIS JAPY M8X70	SCHRAUBE M8X70	SCREW JAPY M8X70
25	5041	VIS J M 8X30 DIN603	SCHRAUBE M8X30	BOLT 8X30
26	21036	RDLE PL.A 10,5 DIN1	BEILAGSCHEIBE 10.5	FLAT WASHER 10.5
27	27097	UNION 3/8"-14X150	VERBINDUNG	UNION 3/8"-14X150
28	27112	JOINT CUIVRE 0 17	KUPFERDICHTUNG	COPPER SEAL
29	71023	VIS H M 6X50	SCHRAUBE 6X50	SCREW HM 6X50
30	27098	BOUCHON DISTRI 1/4	VERTEILERVERSCHLUSS	DISTRIB.PLUG 1/4
31	27129	EMBOUT B.P.1/4" 010	ANSATZ 1/4	PLUG 1/4"
32	27021	BOUCHON DISTRI.3/8"	VERTEILERKAPPE 3/8"	DISTRIB. PLUG 3/8"
33	2020	ECROU H.M8 DIN934	MUTTER HM8 DIN 934-	NUT HM8
34	27130	LEVIER CDE DISTRI.	STEUERHEBEL VERT.	DISTRIB. LEVER
35	27131	POMMEAU LEVIER DIST	VERTEILERHEBELKNOPF	DISTRIB. LEVER HAND
36	27120	UNION 1/4"-12X150	VERBINDUNG 1/4	UNION 1/4"-12X150
37	27085	JOINT CUIVRE 0 13	KUPFERDICHTUNG 13	SEAL COPPER 0 13
38	27119	FLEX.TIR.DIST-COUPL	SCHLAUCH L.410	HOSE
39	27121	FLEX.POU.DIST-COUPL	SCHLAUCH L.380	HOSE
40	27095	FLEXIB.RETOUR LG240	SCHLAUCH L.240	HOSE 240 MM
41	5232	ECR.AUTOFR.HM6 DIN	STOPMUTTER HM 6 DIN	SELF-LOCKING NUT
42	25683	PIPETTE REFOUL.BTE	PIPETTE	PIPETTE
43	25682	PIPETTE ASPI.BOITE	PIPETTE	PIPETTE
44	25007	COLLIER 16/27	SHELLE 16/27	COLLAR 16/27
45	25646	CART.FILTR.BTE HYDR	FILTEREINSATZ	FILTER CARTRIDGE
46	25690	SUPPORT RES.HUILE D	ÖLTANKHALTER.RECHTS	R.OIL TANK SUPPORT
47	25695	SUPPORT RES.HUILE G	ÖLTANKHALTER.LINKS	L. OIL TANK SUPPORT
48	25696	PROTECTION RESERV.	ÖLTANKSCHUTZ	OIL TANK PROTECTION

49	21436	ECROU NUL 530	CLIPSMUTTER	CLIPS NUT
50	5334	VIS H M 6X16 DIN933	SCHRAUBE HM6X16	SCREW HM6X16
51	25677	PIPETTE RES.REFOUL.	PIPETTE	PIPETTE
52	25676	PIPETTE RES.RELEVAG	PIPETTE	PIPETTE
53	25684	FLEXIBLE ASP LG760	SCHLAUCH LG760	HYD.HOSE 760 MM
54	25685	FLEXIB.RETOUR L1000	SCHLAUCH L1000	HYD. HOSE 760 MM
55	25678	BOUCHON RENIFLARD	VERSCHLUSSVENTIL	BREATHER PLUG
56	25679	JAUGE NIVEAU HUILE	ÖL-PEGESTAB	OIL LEVEL GAUGE
57	27110	TOLE FIX.COUPLEUR	KOPPLERBEFEST.BLECH	COUPLER HOLDER
58	71089	VIS TOLE B4,8*13	BLECHSCHRAUBE	SCREW TOLE B4,8*13
59	27115	UNION PASSE-CLOISON	VERBINDUNG 1/8	UNION PIECE
60	27116	COUPLEUR MALE 1/8	KOPPLER 1/8	MALE COUPLER 1/8
61	25673	COLLIER RESERV. HYD	HYD. TANK KLAMMER	HYD. TANK CLAMP
62	25879	RDLE AUTOCOLLANTE	FILZSCHEIBE	SELF-ADHESIVE WASHE
64	27101	LIMITEUR PRESSION	DRUCKREGLER	PRESSURE VALVE
65	27102	CAPOT AVANT + VIS	V. ABDECKUNG + SCHR	FRONT DECK + BOLT
66	27103	CRANTAGE N°1	RASTUNG	LOCKING
67	27104	CAPOT ARRIERE + VIS	H. ABDECKUNG + SCHR	R. DECK + BOLT
68	27100	FONDERIE+ TIROIR	GIEBEREI SCHIEBER	FOUNDRY SLIDE
69	25675	JOINT RESERVOIR HYD	ÖLTANK DICHTUNG	HYDRO TANK SEAL
70	27126	CAPUCHON COUPLEUR	KOPPLER KAPPE	COUPLER HOOD
71	25669	POULIE TENDEUR INF.	SCHEIBE	PULLEY
72	25672	AXE POULIE TENDEUR	BOLZEN	AXLE
73	27198	KIT O-RING LIM.PRES	DRUCKREG.O-RING KIT	KIT O-RING PRES.VAL
74	27197	SOUFFLET LEV.DISTR.	SCHUTZ.VERTEILERHEB	BELLOWS DISTR.LEVER
75	27199	KIT O-RING TIR.BM20	STEUERSCH.O-RING KI	KIT O-RING DIST.VAL
76	26785	BIDON HUI. 2L20W20	2LHYDRO.ÖL KANISTER	2L HYDRO. OIL CAN
77	25697	BOUCHON HYDRAULIQUE	ÖL TANK VERSCHLUSS	OIL TANK CAP
78	71152	VIS HM 4X40	SCHRAUBE 4X40	BOLT 4X40 HM
79	7094	RDLE PL.B 4,3DIN90	BEILAGSCHEIBE B 4,3	FLAT WASHER
80	25698	JOINT BOUCHON HYDR.	TANKDECKELDICHTUNG	OIL TANK GASKET
81	25699	FIXAT.SUPP.BOUCHON	OBERE HALTERUNG	UPPER PLATE
82	27196	KIT JOINT POMP.ENGR	DICHTUNGSKIT PUMPE	HYDR.PUMP GASK. KIT



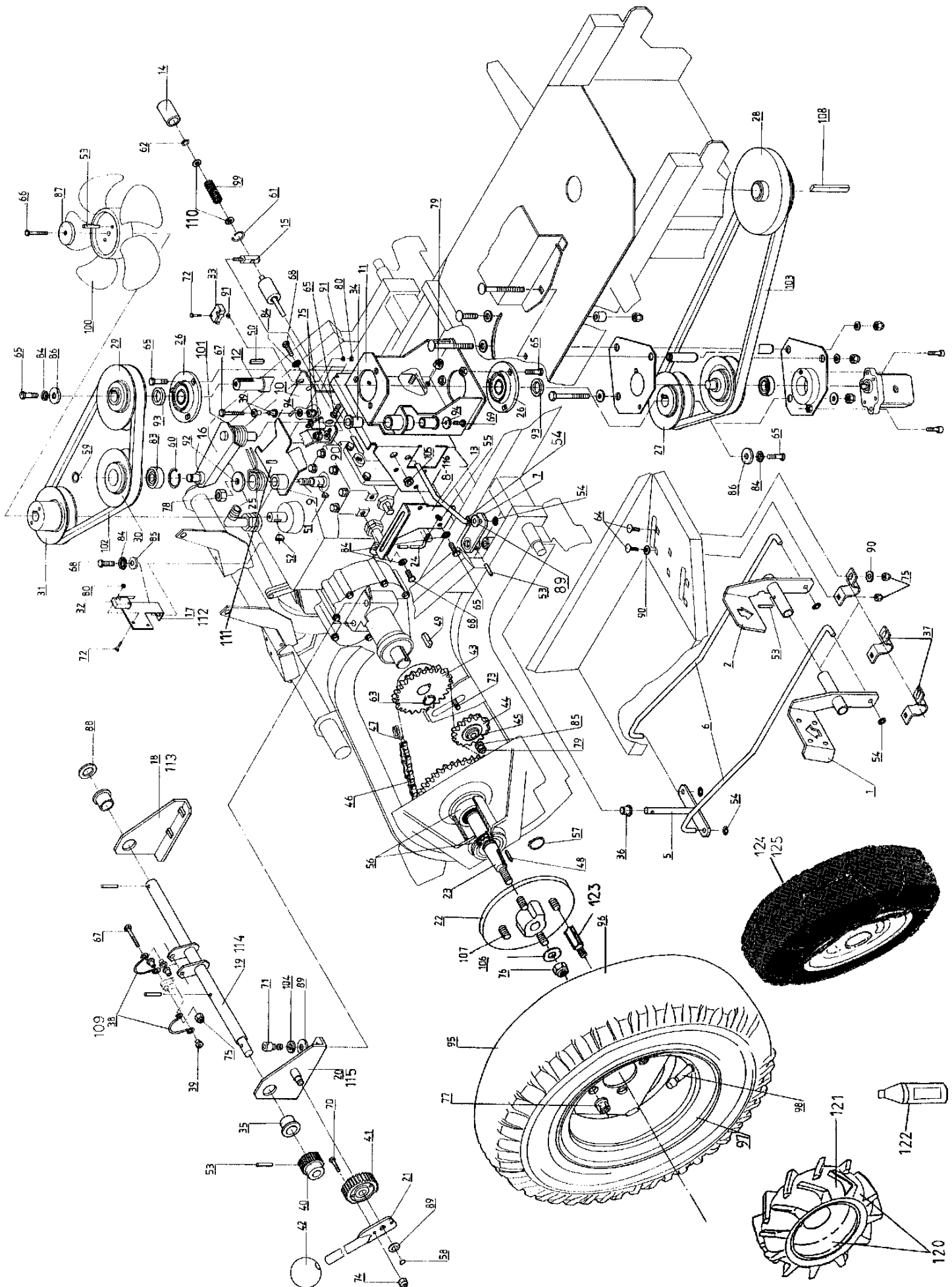


## 35.01

Rep	Réf ETESIA	F	D	E
1	26529	PEDALE AVANCE	VORWÄRTS PEDAL	FORWARD PEDAL
2	26530	PEDALE RÉCUL	RUCKWÄRTS PEDAL	REVERSE PEDAL
5	26536	AXE RENVOI PEDALE	ACHSE	AXLE
6	25626	TRINGLE RENV.AVANCE	ÜBERTRAGUNGSHEBEL	PEDAL LINKAGE
7	26531	BIELLETTE RENV.SUP.	ÜBERTRAGUNGSHEBEL	LINK ROD
8	25688	EQUERRE DE BY-PASS	BY-PASS WINKEL	BY PASS ANGLE
9	26527	PATTE CDE AVANCE	STEUERUNG BLECH	CONTROL TAB
10	25661	EQUERRE POINT MORT	LEERLAUFWINKEL	NEUTRAL POINT BRACK
11	26525	SUPP.RENVOI MOUVEMT	HALTERUNG	SUPPORT
12	25630	ARBRE RENVOI MOUVMT	WELLE	SHAFT
13	25651	TIGE D'AMORTISSEUR	STOSSDÄMPFERGESTÄNG	CHOCK ABSORBER ROD
14	25652	DOUILLE D'AMORTISSE	STOSSDÄMPFERBÜCHSE	SHOLCK ABSORBER CYL
15	25653	PIVOT D'AMORTISSEUR	GELENKZAPFEN	SHOLCK ABSORBER PIV
16	26511	TEND.COURROIE SUP.	RIEMENSANNER	SPA UPPER BELT TIGH
17	25594	SUPP. CAPTEUR FREIN	B. SWITCH TRÄGER	B. SWITCH BRACKET
18	25597	SUPP. FREIN MAIN G.	HAND BR. TRÄGER L.	HAND BR. BRACKET L.
19	26583	AXE CDE FREIN MAIN	H. BR. BEDIN ACHSE	H. BR. CONTROL AXLE
20	26582	SUPP. FREIN MAIN D.	HAND BR. TRÄGER R.	HAND BR. BRACKET R.
21	25764	LEVIER FREIN MAIN	HANDBREMSEHEBEL	HAND BRAKE LEVER
22	25722	->1X32078 + 4X32152	->1X32078 + 4X32152	->1X32078 + 4X32152
23	26510	AXE ROUE COMPLET	RADACHSE KPL.	WHEEL SHAFT ASSY, C
24	25660	DOIGT DE BY-PASS	BY-PASS FINGER	LEVER
25	25636	RESSORT POINT MORT	NEUTRAL FEDER	SPRING DEAD POINT
26	25515	PALIER APPLIQUE	FLANSCHLAGER	BALL BEARING SCPF 2
27	25526	POULIE SORTIE EMBRA	KUPPLUNGSABTRIEBSCH	CLUTCH OUTPUT PULLE
28	25529	POULIE SORTIE MOTEU	ANTRIEBSSCHEIBE	ENGINE OUTPUT PULLE
29	25527	POULIE ENTREE EMBRA	KUPPLUNGSANTRIEBSCH	CLUTCH INPUT PULLEY
30	25509	POULIE TENDEUR DIAM	SPANNSSCHEIBE P 90	TENSIONING PULLEY
31	25638	POULIE ENTREE BOITE	HYDROGETR.SCHEIBE	HYDRO BOX PULLEY
32	25798	MINIRUPTEUR LEVIER	MICROSCHALTER	LEVER MICROSWITCH
33	25781	MINIRUPTEUR A GALET	MICROSCHALTER	ROLLER MICROSWITCH
34	5455	BAGUE C14/18X18 BP	LAGERBUECHSE C14/18	SELF-LUBRIC.RING C1
35	25416	COUSSINET 26/20X20	BUCHSE 26/20X20 PA6	SLEEVE PA 66 26/20X
36	25564	BAGUE PLASTIQUE	LAGERBUCHSE 12 X 16	12X16X10 PLASTIC RI
37	25711	CAVALIER	FUEHRUNGLAGER	STRAP
38	25773	RESSORT FREIN MAIN	HAND BR. FEDER	HAND BR. SPRING
39	25769	ENTRETOISE RESSORT	FEDERHÜLSE	SPRING SPACER
40	25772	PIGNON DENTE 18 DTS	ZAHNRAD 18 ZÄHNE	GEAR 18 TEETH
41	25771	PIGNON DENTE 32 DTS	ZAHNRAD 32 ZÄHNE	GEAR 32 TEETH
42	25560	POMMEAU LEVIER	SCHALTHEBELKNOPF	LEVER PROTECTIVE
43	25505	PIGNON SORTIE BOITE	AUSGANGRITZEL 25 ZA	OUTPUT SHAFT GEARED
44	25504	DISQUE DENTE + RLT	SPANNRITZEL	BEARING-MOUNTED SPR
45	25503	AXE TENDEUR CHAINE	KETTENSANNERACHSE	CHAIN ADJUSTMENT SH
46	25687	CHAINE 100 MAILLONS	KETTE 100 KETTENGL.	CHAIN
47	25501	ATTACHE RAPIDE	KETTENVERSCHLUSS	QUICK-CONNECT CHAIN
48	71102	CLAV.5X5X35 FORME C	NUTKEIL 5X5X35 NFE	C SHAPE KEY,NFE 276
49	71156	CLAV.6,35X6,35X25	KEIL	KEY .6,35X6,35X25
50	71008	CLAV.6X6X20 FORME B	KEIL 6X6X20 FORM B	B-SHAPE KEY,DIN 688

51	71136	CLAV.DISQ.3,17X12,7	KEIL	KEY DISQ.3,17X12,7
52	71127	CLAV.4,8X6,5X15,72	KEIL	KEY 4,8X6,5X15,72
53	71248	GOUPIL.ELAS.5-26	KERBSTIFT 5X26	SPIRAL PIN 5X26
54	7377	GRIFFAXE RENF. 8	BOLZENCLIP	TRUARC COLLAR DIN 7
55	6042	GRIFFAXE 6M/M	GRIFFAXE 6M/M	WASHER
56	25475	RLT A BILLES 6205 2	KUGELLAGER 6205	SEALED BALL BEARING
57	71038	CIRCL.EXT.25X1,2	SEEGERING 25X1	CIRCLIP,DIN 471 25X
58	20559	CIRCLIPS 10	SEEGERING	CIRCLIPS 10
59	71047	CIRCL.EXT. 15X1	SEEGERING 15X1	CIRCLIP DIN 471 15X
60	71039	CIRCL.INT.35X1,5	SEEGERING 35X1.5	CIRCLIP,DIN 427 35X
61	71149	CIRCLIPS INT. 0 18	SEEGERING	CIRCLIP INT. 0 18
62	5602	ANNEAUX TRUARCS	RING TRUARC	ANNEAUX TRUARCS
63	71045	CIRCL.EXT. 25X2	SEEGERING 25X2	EXT.CIRCLIP,DIN 471
64	71069	VIS J M 6X16 DIN603	SCHRAUBE JM 6X16 DI	BOLT DIN 603
65	7334	VIS H M 8X20 DIN933	SECHSKANTSCHRAUBE H	HEXAGON SCREW,DIN 9
66	71147	VIS UNC 1/4-20X35	SCHRAUBE	SCREW 1/4-20X35
67	22456	VIS H M 6X40	SCHRAUBE 6X40	SCREW HM 6X40
68	71062	VIS H 5/16" UNC 18	SECHSKANTSCHRAUBE H	UNC 18 5/16" SCREW
69	5334	VIS H M 6X16 DIN933	SCHRAUBE HM6X16	SCREW HM6X16
70	1501	VIS M5 X 25	SCHRAUBE M5X25	BOLT M5 X 25
71	71117	VIS CHC M 10X80	SCHRAUBE M 10X80	BOLT M 10X80
72	71087	VIS HM3*25	SCHRAUBE	SCREW 3*25 HM
73	9057	VIS J M 8X40 DIN603	LINSENSCHRAUBE MIT	SQUARE BOLT,DIN 603
74	1607	ECR.AUOFR.HM5 DIN	STOPMUTTER HM5	NUT
75	5232	ECR.AUOFR.HM6 DIN	STOPMUTTER HM 6 DIN	SELF-LOCKING NUT
76	71053	ECROU AUOFR.HM14	STOPMUTTER HM14 DIN	HEXAG.NUT,DIN 985-8
77	71055	ECROU M12X1,25	MUTTER M12X1.25 NFE	NUT NFE 27458 M12X1
78	71146	ECROU H UNC 3/8-16	MUTTER	NUT H UNC 3/8-16
79	2021	ECR.AUOFR.HM8 DIN	STOPMUTTER HM 8 DIN	NUT HM8
80	71012	ECR.AUOFR.HM3	MUTTER	NUT AUTO.HM3
83	25112	RLT A BILLES 6202	KUGELLAGER 6202	BALL BEARING,6202 S
84	2017	RDLE EVENT.A8,2 679	FAECHERSCHEIBE A8.2	SERRATED LOCK WASHE
85	71173	RDLE AMORTISSEUR	DÄMPFERSCHEIBE	DAMPER WASHER
86	5444	RDLE R9 ST '9X28X3'	SCHEIBE '9X28X3'	WASHER
87	20021	U-SCHEIBE 8,5X40X4	SCHEIBE 8,5X40X4	8,5X40X4 THRUST WAS
88	71002	RDLE PL. A 21	BEILAGSCHEIBE A 21	FLAT WASHER,DIN 125
89	21036	RDLE PL.A 10,5 DIN1	BEILAGSCHEIBE 10.5	FLAT WASHER 10.5
90	2235	RDLE PL.A 6,4DIN12	SCHEIBE A 6.4	WASHER A6.4
91	7094	RDLE PL.B 4,3DIN90	BEILAGSCHEIBE B 4,3	FLAT WASHER
92	9009	RDLE PL.11X32X4	SCHEIBE.11X32X4	WASHER
93	25348	RDLE RENVOI MOUVEM.	SCHEIBE	WASHER
94	22029	RDLE PL.B 6,5DIN69	BEILAGSCHEIBE B 6,5	FLAT WASHER 6,5
95	25380	ROUE AR.CPLTE BLANC	HINTERRAD KPL-WEISS	REAR WHEEL CPLT WHI
96	25373	PNEUMATIQUE ARR	HINTERREIFEN 20"X 8	20"X8" REAR TYRE
97	25382	JANTE ARR. BLANCHE	HINTERRADFELGE-WEIS	REAR WHEEL RIM WHIT
98	25375	CHAMBRE A AIR ARR.	SCHLAUCH	REAR TYRE INNER TUB
99	22457	RESSORT EMBRAYAGE	FEDER	CLUTCH SPRING
100	25639	VENTILATEUR	VENTILATOR	COOLING FAN
101	25511	RESSORT DE TORSION	FEDER	UPPER BELT TIGHTENE
102	25632	COURR.TRAPEZ SPA907	RIEMEN SPA 907	V.BELT SPA 907
103	25680	COURROIE TRAPEZOID.	RIEMEN	V. BELT
104	71052	RDLE FREIN A10	FEDERRING A10 DIN 1	SPRING WASHER,DIN 1
105	7915	OEILLERE PASSAGE CA	ÖSE	RING
106	71034	RDLE PL. M14 U	SCHEIBE M14 U NFE 2	FLAT WASHER NFE 276
107	25741	GOUJON ROUE ARR	STIFT BOLZEN	STUD
108	71192	CLAV. 6,35X6,35X60	KEILE 6,35X6,35X60	KEY

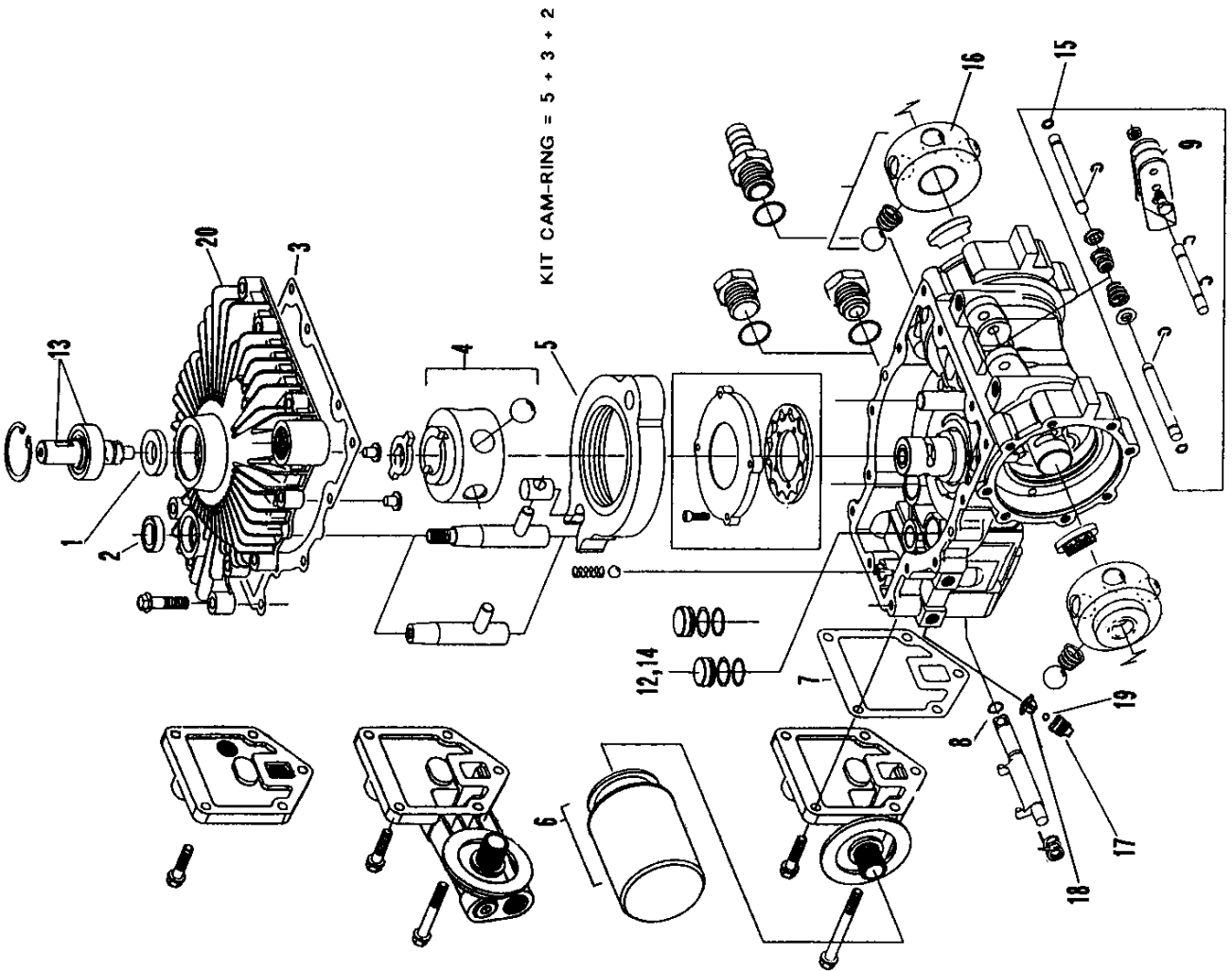
110	71173	RDLE AMORTISSEUR	DÄMPFERSCHEIBE	DAMPER WASHER
111	26523	PATTE CDE AV MVEHHL	STEUERUNG BLECH	CONTROL TAB MVEHHL
120	MA100	ROUES AGRAIRES	STOLLENBEREIFUNG	AGRARIANWHEELS
121	25978	PNEU AGRAIRE	STOLLEN REIFEN	RIBBED TIRES
122	28461	LIQUIDE ANTI-CREV.	REIFEN ABDICHTMIT.	TYRES LIQUID SEAL
123	25991	ENTRETOISE	SPURVERBREITERUNG	CHAIN SPACER
124	25952			
125	25994	JEU CHAINES-NEIGE	SCHNEEKETTEN	SNOW CHAINS



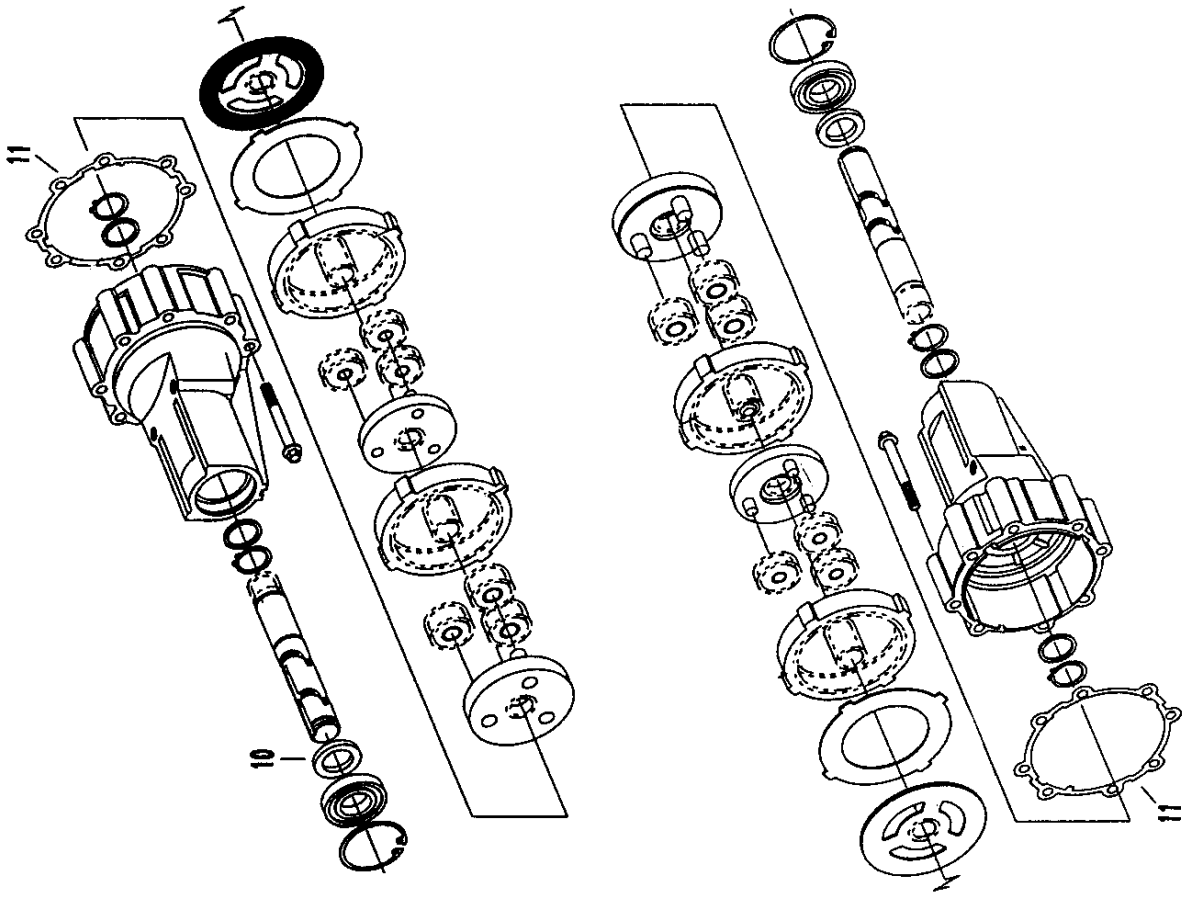


## 36.01

Rep	Réf ETESIA	F	D	E
109	25762	RESSORT FREIN/DIFF.	FEDER BREMSE/DIFF.	SPRING BRAK.DIF.LOC
112	25767	SUPP.CAPTEUR FREIN	FÜHLERHALTERUNG	H.BRAKE SUP.DECTO
113	25766	SUPP.COMMANDE GAU.	LINKE HALTERUNG	LEFT CONTROL SUP.
114	26580	AXE COMMANDE	KONTROL ACHSE	AXE COMMANDE
115	26581	SUPP.COMMANDE DROIT	RECHTE HALTERUNG	RIGHT SUPPORT
116	25681	EQUERRE DE BY-PASS	BY-PASS WINKEL	BY PASS BRACKET

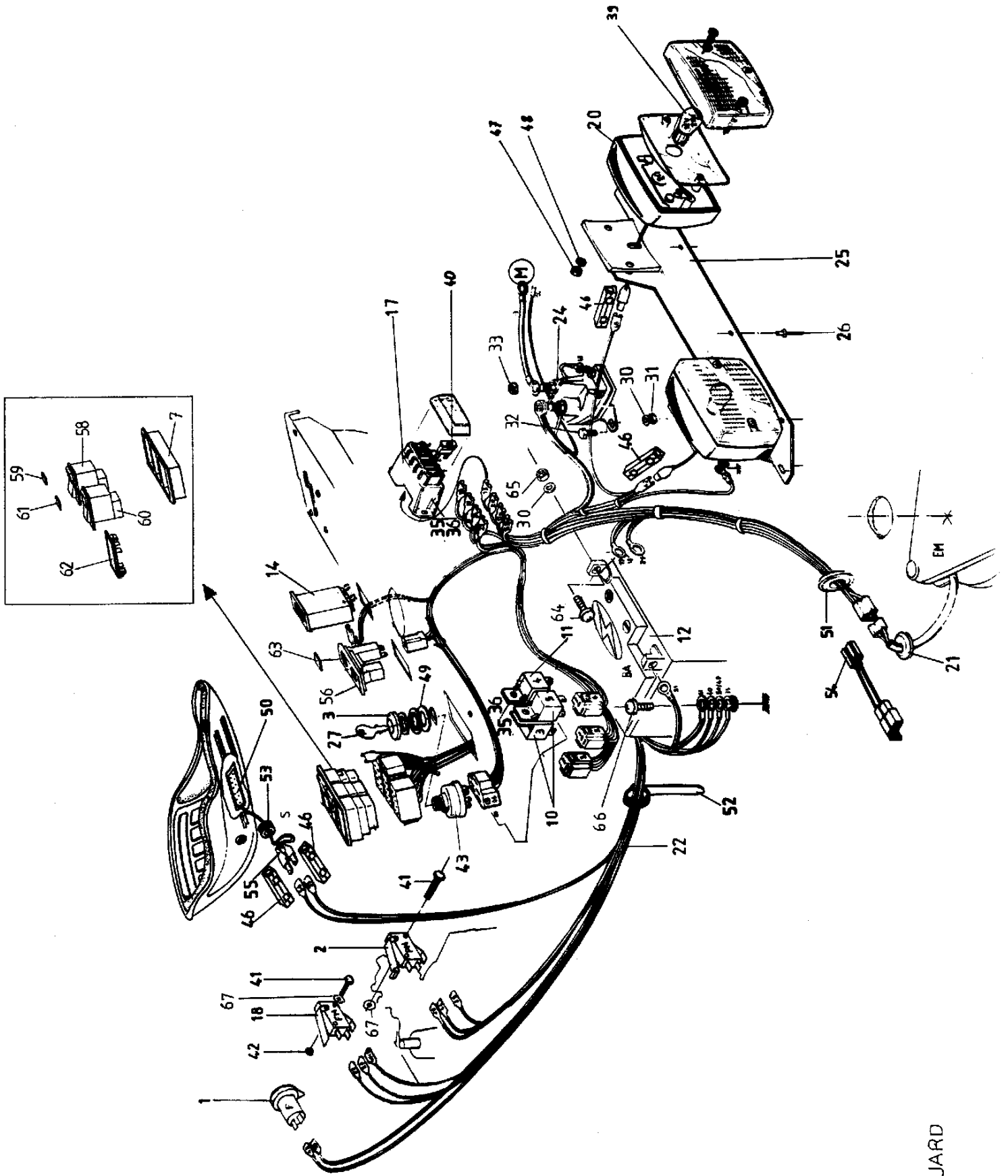


KIT CAM-RING = 5 + 3 + 2



## 37.01

Rep	Réf ETESIA	F	D	E
1	25543	JOINT ARBRE ENTREE	DICHTG EINGANGSACHS	INPUT SHAFT GASKET
2	25541	JOINT A LEVRE	DICHTUNG	GASKET
3	25540	JOINT PLAT	DECKEL DICHTUNG	COVER GASKET
4	25544	POMPE CPLTE	PUMPE	PUMP
5	26358	KIT CAM-RING	KIT CAM-RING	KIT CAM-RING
6	25646	CART.FILTR.BTE HYDR	FILTEREINSATZ	FILTER CARTRIDGE
7	25545	JOINT COUV.BY-PASS	BY PASS DECKELDICH.	BY PASS COVER GASKE
8	25546	JOINT CDE BY PASS	BY PASS DICHTUNG	BY PASS GASKET
9	25542	ENTRET.LEV.FREIN	PARKBREM.EINST.KEIL	PARKING BRAKE SHIM
10	25548	JOINT ARBRE SORTIE	DICHTG AUSGANGSACHS	OUTPUT SHAFT GASKET
11	25547	JOINT TROMPETTE	DICHTUNG SEITENGEHÄ	AXLE HOUSING GASKET
12	25563	PISTON 19MM	KOLBEN 19MM	PISTON 19MM
13	25572	AXE ENTREE BOITE	EINGANGSACHSE	INPUT SHAFT
14	25576	PISTON 14,2MM	KOLBEN 14,2MM	PISTON 14,2MM
15	25573	JOINT TORIQUE	O RING	SEAL
16	25574	MOTEUR / ROTOR	MOTOR	MOTOR / ROTOR
17	25577	CORPS DE VALVE	VENTILGEHÄUSE	VALVE BODY
18	25578	BAGUE D'ARRET	KUGELHALTERUNG	BALL SUPPORT
19	25579	BILLE	KUGEL	BALL
20	25584	COUVERCLE	DECKEL	COVER



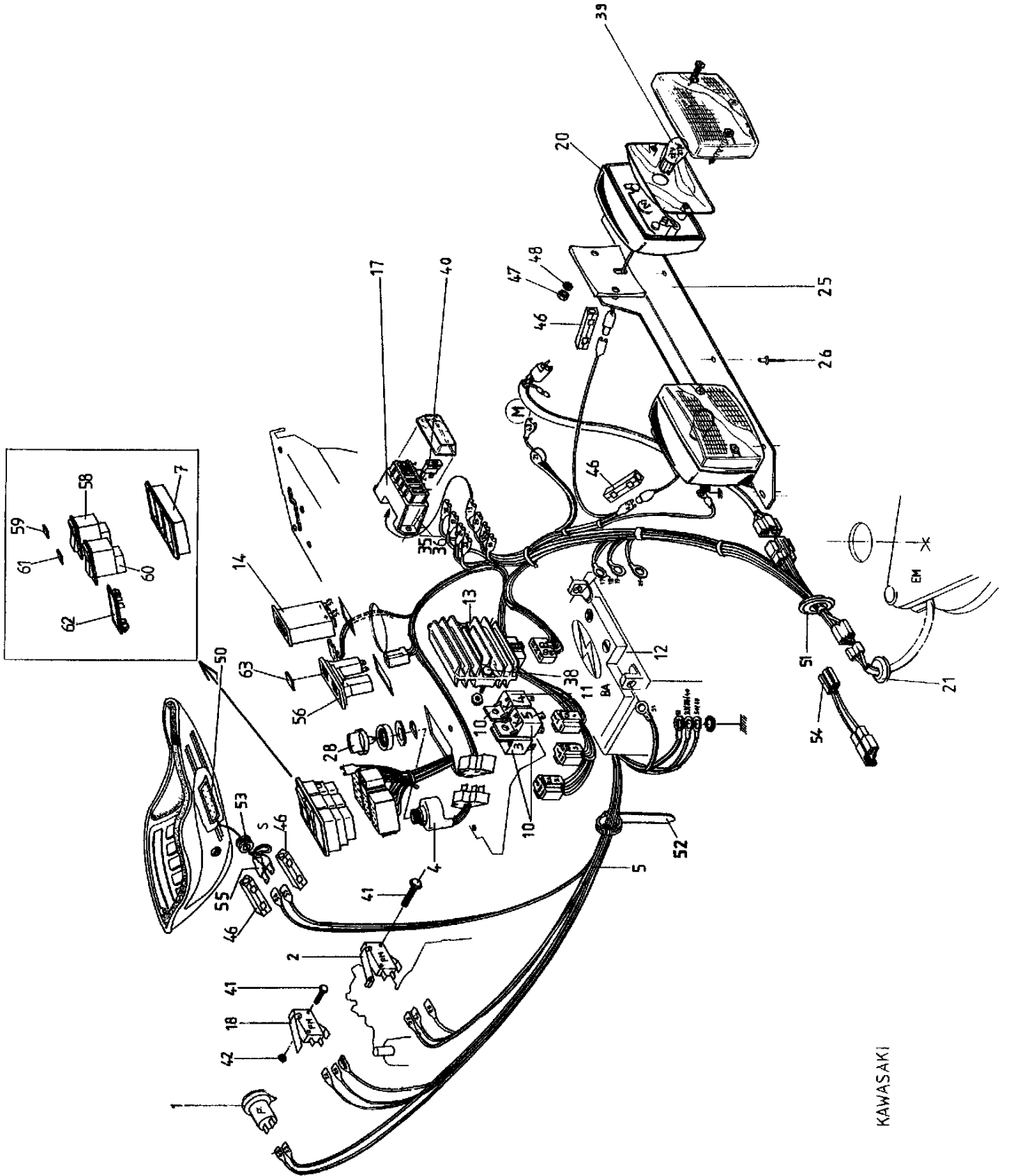
VANGUARD

## 40.01

Rep	Réf ETESIA	F	D	E
1	25822	PRISE BIPOL.FEMELLE	ZWEIPOL.STECKDOSE	FEMALE 2 WIR.CONNEC
2	25781	MINIRUPTEUR A GALET	MICROSCHALTER	ROLLER MICROSWITCH
3	25785	ENJOLIV.CLE CONTACT	VERZIERTTEIL	EMBELIS.KEY CONT.BS
7	25816	CHASSIS DE MONTAGE	SCHALTERHALTERUNG	MOUNTING FRAME
10	25811	RELAIS 12V	RELAIS 12 V	12V RELAY
11	25819	RELAIS INVERSEUR	UMSCHALTRELAIS	12V REVERSING RELAY
12	25800	BATTERIE 30 AH 12 V	BATTERIE 12V 30AH	12V 30 Ah BATTERY
14	25820	COMPTEUR HORAIRE	BETRIEBSTUNDENZAEBL	TYPE 235 12V HOUR C
17	25803	PORTE FUSIBLE	SICHERUNGSTRAEGER	PLUG FUSE HOLDER
18	25798	MINIRUPTEUR LEVIER	MICROSCHALTER	LEVER MICROSWITCH
20	25806	KIT PHARE AVANT	SCHEINWERFER KIT	HEADLIGHT KIT
21	25818	PASSE FIL DIAM. 22	KABEL TUELLE 22	RUBBER FUNNEL 22
22	25797	FAISCEAU MVHH	KABELBÜNDEL MVEHH	MVEHH WIRING HARNES
24	16604	KIT RELAIS DEMARR.	ANLASSERRELAIS KIT	RELAY STARTER KIT
25	25838	---->25806	---->25806	---->25806
26	71112	RIVET CLOUS DIAM.4X	NIETE 4X18	DIA.4X18 STAR RIVET
27	28388	CLEF	ZÜNDSCHLÜSSEL	KEY
30	2235	RDLE PL.A 6,4DIN12	SCHEIBE A 6.4	WASHER A6.4
31	5232	ECR.AUTOFR.HM6 DIN	STOPMUTTER HM 6 DIN	SELF-LOCKING NUT
32	5334	VIS H M 6X16 DIN933	SCHRAUBE HM6X16	SCREW HM6X16
33	71001	ECROU H 1/4 UNC	MUTTER 1/4"	NUT 1/4"
35	71104	VIS T.PL.CR. M5X16	KREUTZSCHLITZLINSEN	SCREW T. PL. CR M5X
36	1607	ECR.AUTOFR.HM5 DIN	STOPMUTTER HM5	NUT
38	20693	VIS H M 6X25 DIN933	SECHSKANTSCH.HM6X25	HEX.SCREW HM6X25
39	25815	AMPOULE 21 W	GLUEHLAMPE 21 W	LIGHT BULB 21 W
40	25826	FUSIBLE 8A 12 V	SICHERUNG 8A 12V	FUSE 8A 12V
41	71087	VIS HM3*25	SCHRAUBE	SCREW 3*25 HM
42	71012	ECR.AUTOFR.HM3	MUTTER	NUT AUTO.HM3
43	28384	CONTACTEUR A CLEF	ZÜNDSCHLOSS	KEY CONTACTOR
46	25575	PROTECTION ISOLANTE	SCHUTZTEIL	PROTECTION
47	1502	ECROU H.M5 DIN934	SECHSKANTMUTTER M5	DIN 934 M5 SCREW
48	5311	RONDELLE EVENT.A5,3	SCHEIBE.A5,3	WASHER
49	25780	RONDELLE CONTACTEUR	SCHEIBE	SWITCH WASHER
50	25961	CONTACTEUR SIEGE	SITZSCHALTER	SEAT CONTACT
51	25804	PASSE FIL	KABEL TUELLE 28	RUBBER FUNNEL 28
52	21119	COLLIER 260 MM	RING 260 MM	COLLAR 260 MM
53	7915	OEILLERE PASSAGE CA	ÖSE	RING
54	25097	RALLONGE EMBRAYAGE	VERLANGERUNGSTUCK	CLUTCH FLEX
55	25825	COSSE MALE PRE-ISOL	KABELSCHUH	PRE-INSULATED SPADE
56	25776	BOITIER SIMPLE	RELAIS BECHER	RELAY CAN
58	25749	INTERRUPT.LAMES HYD	MESSER SCHALTER HYD	BLADE SWITCH HYD
59	25786	CALOTTE LAME	EINSATZ MESSER	INSERT BLADE
60	25748	INTERRUPTEUR LAMPES	LICHTSCHALTER	LIGHT SWITCH
61	25789	CALOTTE LAMPES	EINSATZ LICHT	INSERT LIGHTS
62	25817	CACHE	ABDECKUNG	COVER
63	25782	CALOTTE HUILE	EINSATZ ÖL	INSERT OIL
64	20693	VIS H M 6X25 DIN933	SECHSKANTSCH.HM6X25	HEX.SCREW HM6X25
65	1557	ECROU H.M6 DIN934	MUTTER HM 6 DIN 934	NUT HM6

66	22011	VIS CHC M 8X20	SCHRAUBE M 8X20	BOLT M 8X20
67	7094	RDLE PL.B 4,3DIN90	BEILAGSCHEIBE B 4,3	FLAT WASHER



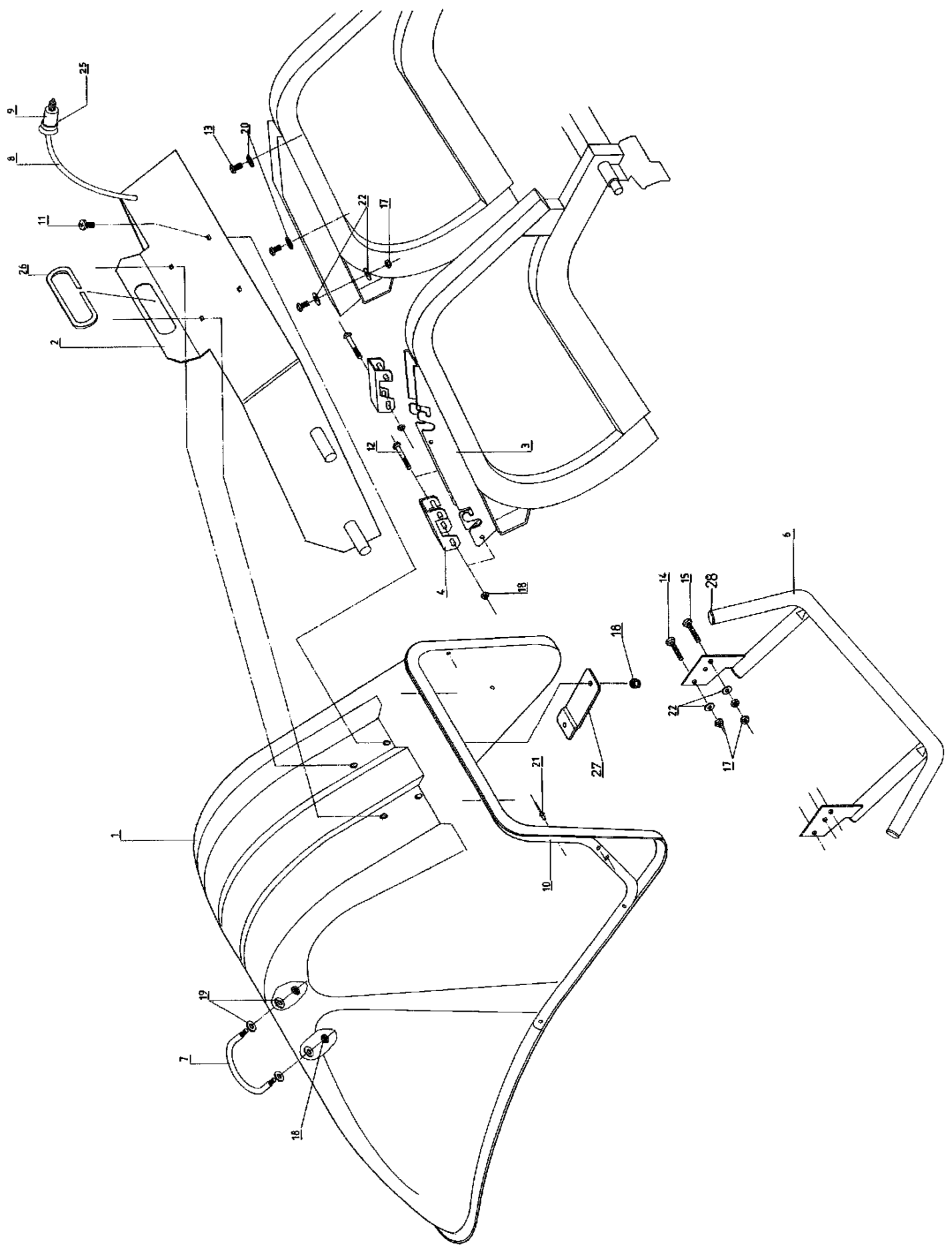


KAWASAKI



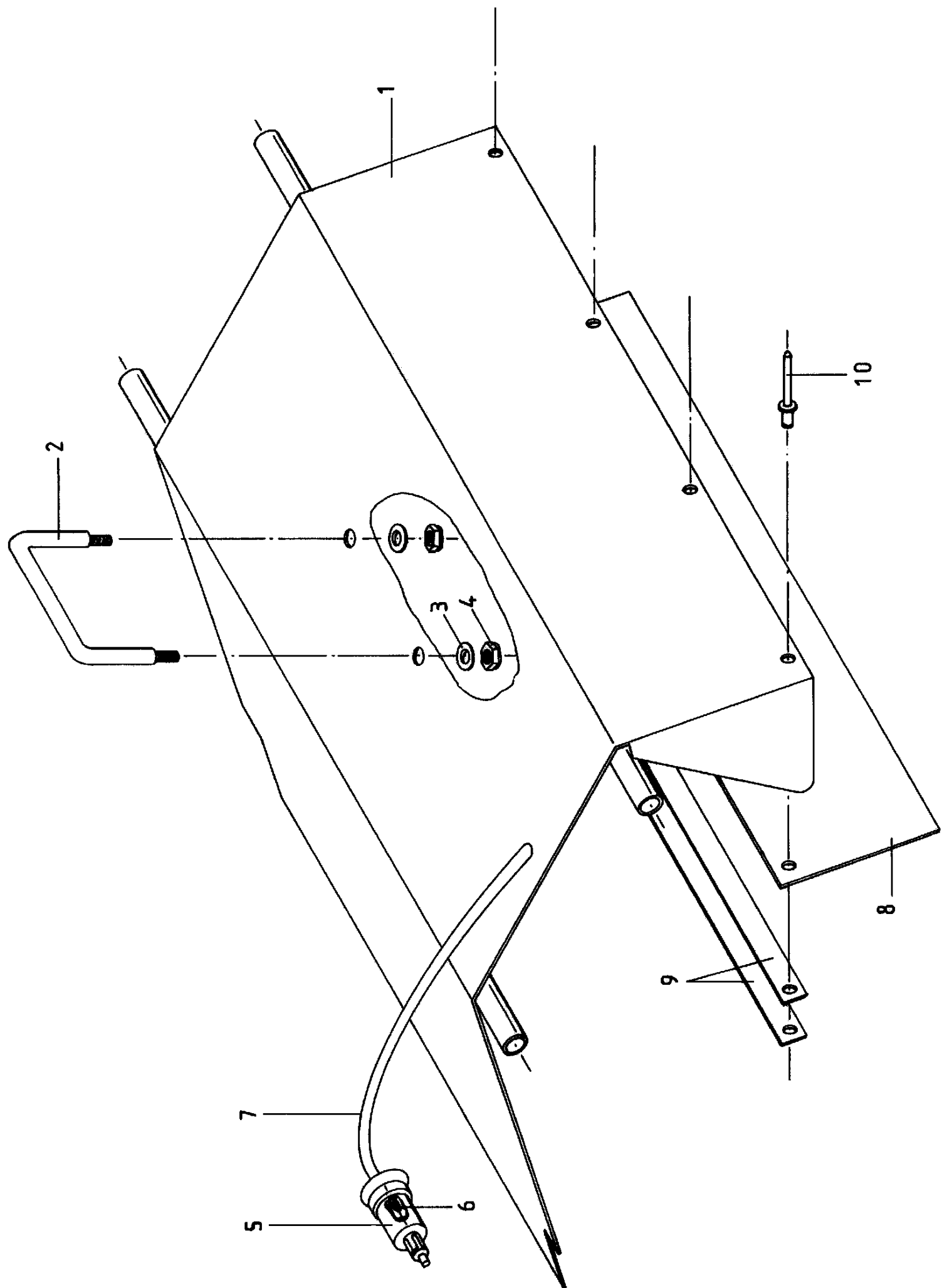
## 40.02

Rep	Réf ETESIA	F	D	E
4	25794	CONTACTEUR KAWA	ZÜNDSCHLOSS KAWA	KAWA KEY CONTACTOR
5	25799	FAISCEAU MKHH	KABELBÜNDEL KAWA	MKEHH WIRING HARNES
28	15884	CLEF CONTACT. KAWA	ZÜNDSCHLÜSSEL	SWITCH KEY
13	15729	REGUL. DE TENSION	SPANNUNGREGLER	VOLTAGE REGULATOR
38	20693	VIS H M 6X25 DIN933	SECHSKANTSCH.HM6X25	HEX.SCREW HM6X25



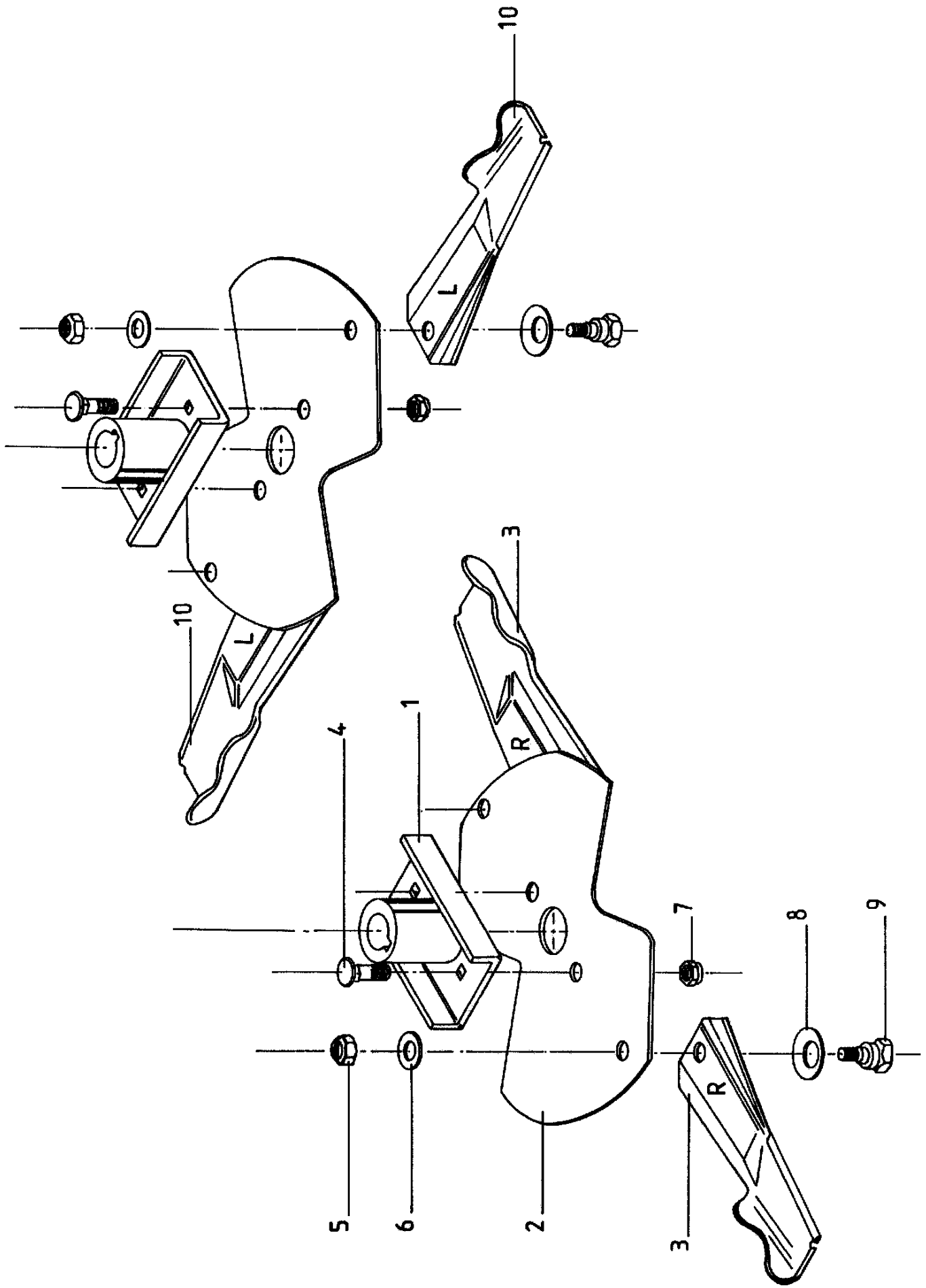
## 45.01

Rep	Réf ETESIA	F	D	E
1	26079	DEFLECTEUR VERS.91	DEFLECTOR VERS.91	DEFLECTOR MOD. 91
2	26763	SUPPORT DEFLECTEUR	DEFLECTOR TRÄGER	DEFLECTOR BRACKET
3	27056	TOLE ANCRAGE CAISS.	KORBKANAL HALTERUNG	COLLECTOR SUPPORT
4	26817	TOLE VERROU H.	BLECH RIEGEL H.	SHEET LATCH H.
6	26755	PARE-CHOC COMPLET	STOSSSTANGE	BUMPER, COMPLETE
7	7369	POIGNEE PORTEUSE	GRIFF	HANDLE
8	26081	FIL DRISSE NYLON 05	KABEL L.300	NYLON WIRE
9	25792	PRISE BIPOL.MALE	ZWEIPOL.STECKER	MALE 2 WIRE CONNECT
10	26080	ARCEAU DEFLECT.91	DEFL.BOGEN VERS.91	DEFLECT. BOW MOD.91
11	71044	VIS CHC 6X20	INNENSECHSKANTSCHRA	CAP SCREW,DIN 912-8
12	71239	VIS HM 6-45 ZBL	SECHSKANTSC.HM6X45	HEX.SCREW HM6X45
13	7334	VIS H M 8X20 DIN933	SECHSKANTSCHRAUBE H	HEXAGON SCREW,DIN 9
14	5340	VIS H M 8X45 DIN933	HEXAGON SCREW DIN 9	HEXAGON SCREW,DIN 9
15	21687	VIS H M 8X55 DIN933	SECHSKANTSCHRAUBE H	HEXAGON SCREW,DIN 9
17	2021	ECR.AUTOFR.HM8 DIN	STOPMUTTER HM 8 DIN	NUT HM8
18	5232	ECR.AUTOFR.HM6 DIN	STOPMUTTER HM 6 DIN	SELF-LOCKING NUT
19	22029	RDLE PL.B 6,5DIN69	BEILAGSCHEIBE B 6,5	FLAT WASHER 6,5
20	2017	RDLE EVENT.A8,2 679	FAECHERSCHEIBE A8.2	SERRATED LOCK WASHE
21	71113	RIVET CLOUS DIAM.4X	NIETE 4X14,8 (ALU)	NAIL RIVET, DIA. 4X
22	7335	RDLE PL.A 8,4DIN12	SCHEIBE A 8,4	WASHER
24	26762	KIT TOLE D'ANCRAGE	KIT KANAL HALTERUNG	KIT TOLE D'ANCRAGE
25	26084	FIL COURT-CIRCUIT	KABEL L.300	SHORT CIRCUIT WIRE
26	27072	GAINÉ DE PROTECTION	SCHUTZHÜLLE BEHÄLT.	PROTECTION DULT
27	26072	TOLE RENF.DEFLECT.	VERSTÄRKUNGSBLECH	REINFORCEMENT PLATE
28	29647	BOUCHON DIAM.30	STOPFEN DIA.30	CAP DIA.30



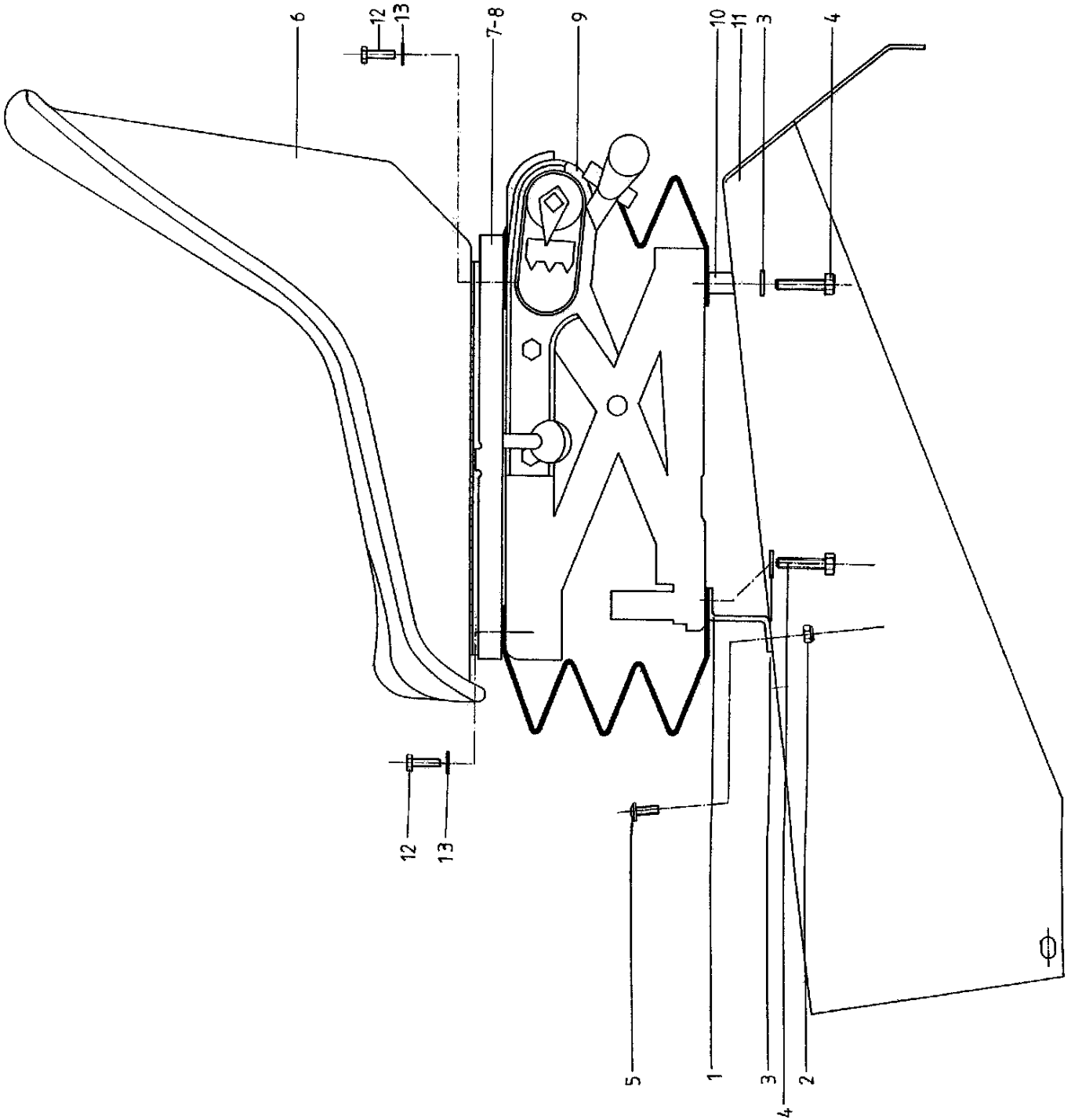
## 46.01

Rep	Réf ETESIA	F	D	E
1	MDPRO	DEFLECTEUR TOLE	BLECHDEFLEKTOR	PROF. DEFLECTOR
2	7369	POIGNEE PORTEUSE	GRIFF	HANDLE
3	22029	RDLE PL.B 6,5DIN69	BEILAGSCHEIBE B 6,5	FLAT WASHER 6,5
4	5232	ECR.AUTOFR.HM6 DIN	STOPMUTTER HM 6 DIN	SELF-LOCKING NUT
5	25792	PRISE BIPOL.MALE	ZWEIPOL.STECKER	MALE 2 WIRE CONNECT
6	26084	FIL COURT-CIRCUIT	KABEL L.300	SHORT CIRCUIT WIRE
7	26081	FIL DRISSE NYLON 05	KABEL L.300	NYLON WIRE
8	26089	BAVETTE DEFLECTEUR	DEFLEKTOR LAPPEN	DEFLECTOR FLAP
9	26034	CONTRE-CHARNIERE	GEGENSCHARNIER	COUNTER-HINGE
10	71113	RIVET CLOUS DIAM.4X	NIETE 4X14,8 (ALU)	NAIL RIVET, DIA. 4X



## 47.01

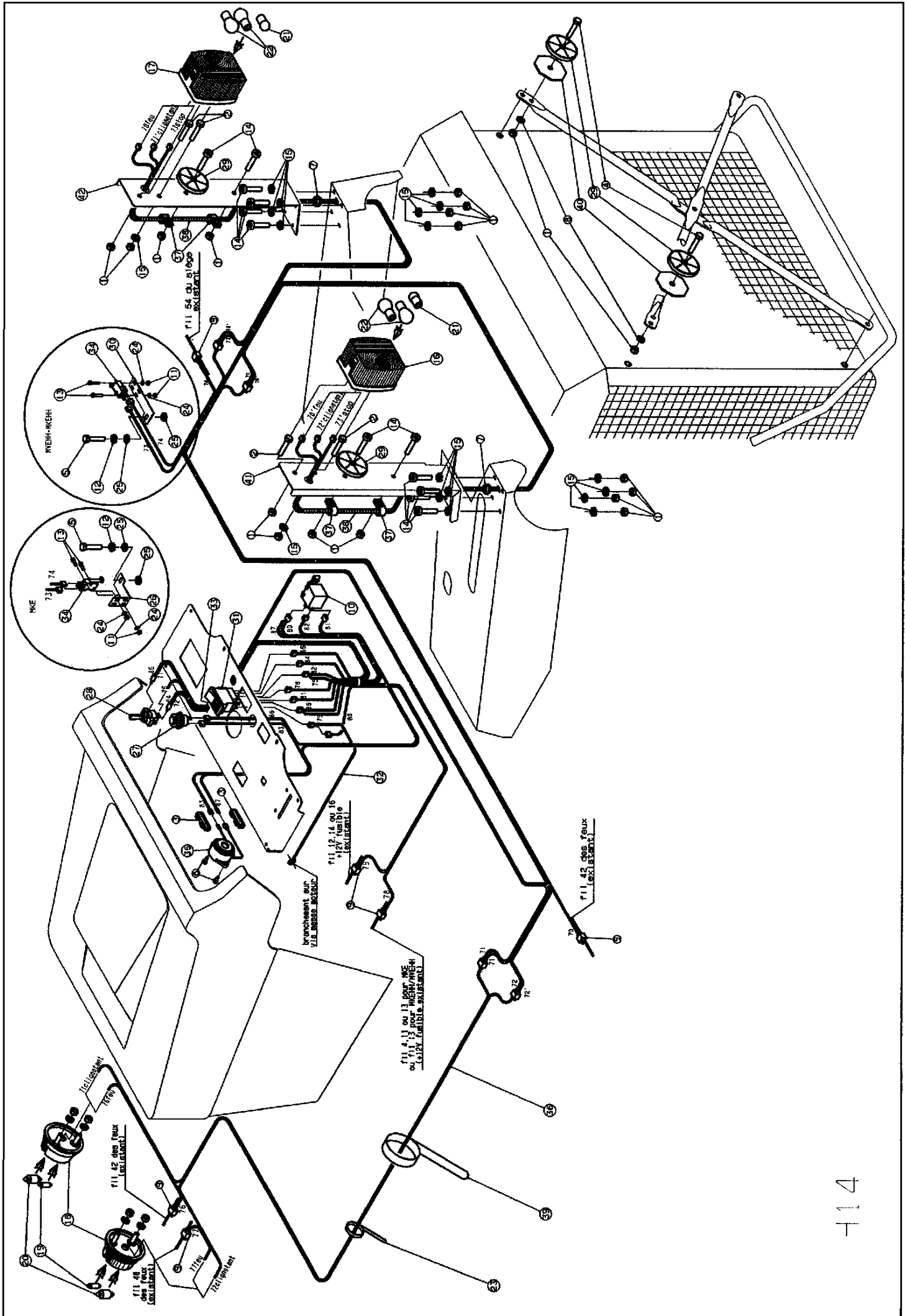
Rep	Réf ETESIA	F	D	E
1	26159	ACCOUPL. LAME FLEAU	PENDELMESS. FLANSCH	S-TIP BLADE COUPLIN
2	25146	PLATEAU FLEAU	PENDELMESSER	SWING TIP BLADE
3	MC100D	COUTEAUX DROITS	PENDELMESSER RECHTS	RIGHT BLADE
4	71100	VIS JM 5X16 DIN603	SCHRAUBE JM 5X16	SCREW JM 5X16
5	9017	ECR.AUTOFR.HM10 DIN	MUTTER HM10 DI	NUT HM10
6	21036	RDLE PL.A 10,5 DIN1	BEILAGSCHEIBE 10.5	FLAT WASHER 10.5
7	1607	ECR.AUTOFR.HM5 DIN	STOPMUTTER HM5	NUT
8	71172	RLE RES.35,5X18,3X1	SCHEIBE 35,5X18,3X1	WASHER
9	25147	AXE PIVOT FLEAU	ACHSE P. MESSER	AXLE S-TIP BLADE
10	MC100G	COUTEAUX GAUCHES	PENDELMESSER LINKS	LEFT BLADE





## 48.01

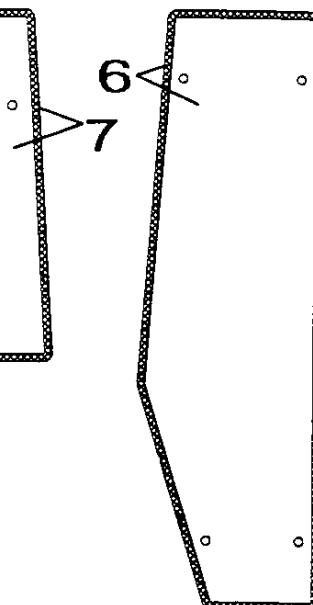
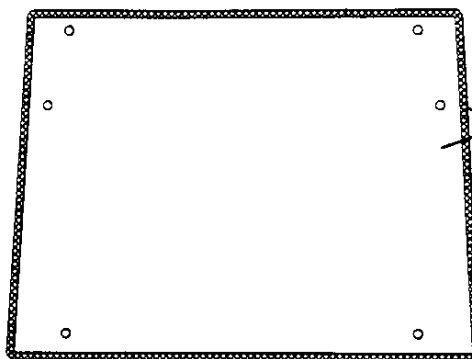
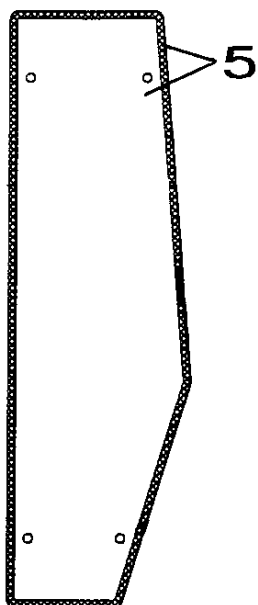
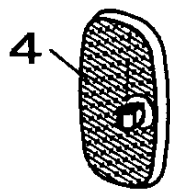
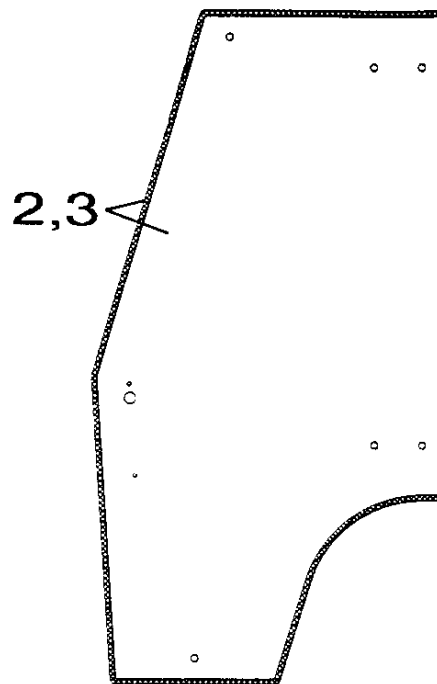
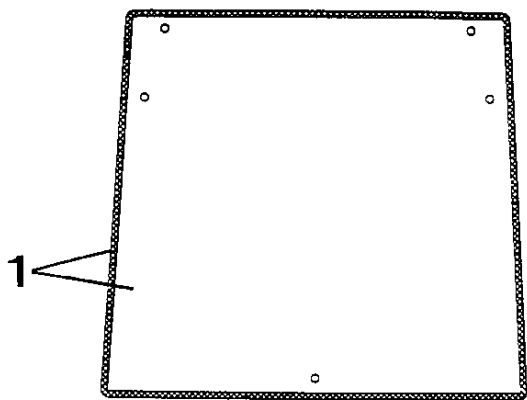
Rep	Réf ETESIA	F	D	E
1	25960	TOLE DE FIX. SIEGE	ZWISCHENTEIL	SEAT SUPPORT
2	5232	ECR.AUTOFR.HM6 DIN	STOPMUTTER HM 6 DIN	SELF-LOCKING NUT
3	7335	RDLE PL.A 8,4DIN12	SCHEIBE A 8,4	WASHER
4	7038	VIS H M 8X35 DIN933	SECHSKANTSCHRAUBE H	SCREW,DIN933 H M 8X
5	71106	VIS T PL CR M6X16	KREUTZSCHLITZLINSEN	RECESSED HEAD SCREW
6	25950	SIEGE	SITZ	SEAT
7	25959	GLISSIERE DE SIEGE	SITZFÜHRUNG LINKS	LH SEAT GUIDE
8	25953	GLISSIERE DE SIEGE	assistHRUNG RECHTS	RH SEAT GUIDE
9				
10	25012	RONDELLE CAOUTCHOUC	GUMMISCHEIBE	RUBBER WASHER
11	25154	CAPOT CENTRAL HYDRO	ZENTRALABDECKHAUBE	CENTREAL HOOD HYDRO
12	20507	VIS HM 6 X 20	SECHSKANT.HM 6X20	BOLT HM 6X20
13	2235	RDLE PL.A 6,4DIN12	SCHEIBE A 6.4	WASHER A6.4



## 49.01

Rep	Réf ETESIA	F	D	E
1	1607	ECR.AUTOFR.HM5 DIN	STOPMUTTER HM5	NUT
2	2009	VIS M5 X 16	SCHRAUBE M5 X 16	BOLT M5X16
3	25575	PROTECTION ISOLANTE	SCHUTZTEIL	PROTECTION
4	5071	VIS HM 5X20	SCHRAUBE HM5X20	BOLT HM 5X20
5	5334	VIS H M 6X16 DIN933	SCHRAUBE HM6X16	SCREW HM6X16
6	71109	VIS TOLE B4,2X13	BLECHSCHRAUBE B4 2X	TAPPING SCREW,DIN 7
7	7915	OEILLERE PASSAGE CA	ÖSE	RING
8	20564	RDELLE PLATE 5,5	SCHEIBE 5,5	WASHER
9	21189	BORNE DE DERIVATION	ABZWEIGKLEMME	T - CONNECTOR
10	25087	CENTRALE CLIGNOTANT	BLINKER ZENTRALE	BLINKER UNIT
11	71012	ECR.AUTOFR.HM3	MUTTER	NUT AUTO.HM3
12	71049	RDLE GROWER A6	FEDERRING A6 DIN 12	SPRING WASHER,DIN 1
13	71087	VIS HM3*25	SCHRAUBE	SCREW 3*25 HM
14	71104	VIS T.PL.CR. M5X16	KREUTZSCHLITZLINSEN	SCREW T. PL. CR M5X
15	5311	RONDELLE EVENT.A5,3	SCHEIBE.A5,3	WASHER
16	25084	FEU AR.STOP/CLIGN.G	STOP LICHT/BLINK.LI	STOPLAMP/CLIGN.LEFT
17	25085	FEU AR.STOP/CLIGN.D	STOP LICHT BLINK.RE	STOP LAMP/CLIG.RIGH
18	25086	FEU CLIGN./POSITION	STAND / BLINK LICHT	BLINKER PARKING LIG
19	25092	AMPOULE NAVETTE 3W	LAMPE 3W	SHUTTLE LAMP 3W
20	25093	AMPOULE NAVETTE 18W	LAMPE 18W	SHUTTLE LAMP 18W
21	25094	AMPOULE 10W	LAMPE 10W	LAMP 10W
22	25815	AMPOULE 21 W	GLUEHLAMPE 21 W	LIGHT BULB 21 W
23	5202	COLLIER RILSAN	RILSAN KLAMER	RILSAN COLLAR
24	7094	RDLE PL.B 4,3DIN90	BEILAGSCHEIBE B 4,3	FLAT WASHER
25	22029	RDLE PL.B 6,5DIN69	BEILAGSCHEIBE B 6,5	FLAT WASHER 6,5
26	25083	SUPP.MICROSW.STOP M	STOP MICR.HALTER M	STOP MICROSW.SUPP.M
27	25089	INTERR.BOUTON POUSS	DRÜCKKNOPF	PUSH BUTTON
28	25091	COMMUTATEUR CLIGNO.	BLINKER SCHALTER	BLINKER SWITCH
29	25095	CATADIOPTRE	RÜCK STRAHLER	REFLECTOR
30	25096	SUPP.MICROSW.STOP H	STOP MICRO.HALTER H	STOP.MICROSW.SUPP.H
31	25747	INTERRUPT.LAMES MEC	MESSER SCHALTER MEC	BLADE SWITCH MECA
32	25758	FIL MASSE WARNING	WARNING MASSEKABEL	WARNING EARTH WIRE
33	25774	CALOTTE WARNING	WARNING DECKGLAS	WARNING GLASS COVER
34	25781	MINIRUPTEUR A GALET	MICROSCHALTER	ROLLER MICROSWITCH
35	25813	BUZZER 12 V	HUPE 12 V	12V BUZZER
36	25090	FAISCEAU SIGNALISAT	KABEL BÜNDEL	WIRING HARNESS MX10
37	25099	COLLIER NOIR	SCHWARZER RING	COLLAR BLACK
38				
39	21119	COLLIER 260 MM	RING 260 MM	COLLAR 260 MM
40	25080	RENFORT CATADIOPTRE	RÜCKSTRAHLER BEFEST	REFLECTOR REINFORCT
41	25081	SUPPORT FEUX ARR.G.	RÜCKLICHTSTRAHLER L	REAR LIGHT SUP.LEFT
42	25082	SUPPORT FEUX ARR.D.	RÜCKLICHTSTRAHLER R	REAR LIGHT SUP.RIGHT

# 50.01



## 50.01

Rep	Réf ETESIA	F	D	E
1	25481	VITRE AV.+JOINT	FR.SCHEIBE+EINFASSG	FR.GLASS+ENCLOSURE
2	25482	VITRE PORTE D+JOINT	R.TÜR SCHEIB+EINFAS	R.DOOR GLASS+ENCLOS
3	25483	VITRE PORTE G.+JOIN	L.TÜR SCHEIBE+EINFA	L.DOOR GLASS+ENCLOS
4	25487	RETROVISEUR	SPIEGEL	MIRROR
5	25484	VITRE ARR.G+JOINT	L.HINT.SCHEIBE+EINF	L.REAR GLASS+ENCLOS
6	25485	VITRE ARR.D+JOINT	R.HINT.SCHEIBE+EINF	R.REAR GLASS+EINFAS
7	25486	VITRE ARR.+JOINT	HIN.SCHEIBE+EINFASS	REAR GLASS+ENCLOSUR