

HONDA

GCV520 • GCV530

PREFACE

This manual covers the construction, function and servicing procedures of the Honda GCV520•GCV530 V-twin engines.

Careful observance of these instructions will result in better, safer service work.

Pay attention to these symbols and their meaning:

⚠ WARNING Indicates a strong possibility of severe personal injury or loss of life if instructions are not followed.

CAUTION: Indicates a possibility of personal injury or equipment damage if instructions are not followed.

ALL INFORMATIONS, ILLUSTRATIONS, DIRECTIONS AND SPECIFICATIONS INCLUDED IN THIS PUBLICATION ARE BASED ON THE LATEST PRODUCT INFORMATION AVAILABLE AT THE TIME OF APPROVAL FOR PRINTING. HONDA MOTOR CO., LTD. RESERVES THE RIGHT TO MAKE CHANGES WITHOUT INCURRING ANY OBLIGATION WHATEVER. NO PART OF THIS PUBLICATION MAY BE REPRODUCED WITHOUT WRITTEN PERMISSION.

HONDA MOTOR CO.,LTD.
SERVICE PUBLICATIONS OFFICE

CONTENTS

SPECIFICATIONS	1
SERVICE INFORMATION	2
MAINTENANCE	3

INDEX

HONDA
GCV520 • GCV530

1. SPECIFICATIONS	1-1
1. SPECIFICATIONS	1-1
2. DIMENSIONS AND WEIGHTS	1-2
3. PERFORMANCE CURVES	1-3
4. DIMENSIONAL DRAWINGS	1-4
5. P. T. O. DIMENSIONAL DRAWINGS	1-5
6. WIRING DIAGRAMS	1-6
2. SERVICE INFORMATION	2-1
1. THE IMPORTANCE OF PROPER SERVICING	2-1
2. IMPORTANT SAFETY PRECAUTIONS	2-1
3. SERVICE RULES	2-2
4. SERIAL NUMBER LOCATIONS	2-2
5. MAINTENANCE STANDARDS	2-3
6. TORQUE VALUES	2-5
7. SPECIAL TOOLS	2-6
8. TROUBLESHOOTING	2-7
9. HARNESS ROUTING	2-13
10. TUBE ROUTING	2-26
3. MAINTENANCE	3-1
1. MAINTENANCE SCHEDULE	3-1
2. ENGINE OIL	3-2
3. OIL FILTER [Equipped type only]	3-3
4. AIR CLEANER	3-4
5. VALVE CLEARANCE	3-4
6. SPARK PLUG	3-6
7. CARBURETOR	3-6
8. GOVERNOR	3-7
9. FUEL FILTER	3-8
10. FUEL LINE	3-9

HONDA

GCV520 • GCV530

AVANT-PROPOS

Ce manuel couvre les opérations de construction, d'utilisation et d'entretien des moteurs doubles GCV520 • GCV530 de Honda.

Une observation rigoureuse de ces instructions entraînera un travail d'entretien meilleur et plus sûr.

Faire attention à ces symboles et à leur signification:

▲ ATTENTION Signale une forte possibilité de blessures corporelles graves, voire un danger mortel si les instructions ne sont pas suivies.

PRÉCAUTION: Signale une possibilité de blessures corporelles ou de détérioration de l'équipement si les instructions ne sont pas suivies.

TOUS LES RENSEIGNEMENTS ET TOUTES LES SPECIFICATIONS, INSTRUCTIONS ET ILLUSTRATIONS FOURNIS DANS CE MANUEL SONT ETABLIS EN FONCTION DES DERNIERES INFORMATIONS DISPONIBLES AU MOMENT DU BON A TIRER. HONDA MOTOR CO., LTD. SE RESERVE LE DROIT D'APPORTER DES MODIFICATIONS A TOUT MOMENT, SANS PREAVIS ET SANS AUCUN ENGAGEMENT DE SA PART. AUCUN PASSAGE DE CETTE PUBLICATION NE PEUT ETRE REPRODUIT SANS AUTORISATION ECRITE.

HONDA MOTOR CO., LTD.
SERVICE DES PUBLICATIONS D'ENTRETIEN

TABLE DES MATIERES

CARACTERISTIQUES	1
INFORMATIONS D'ENTRETIEN	2
ENTRETIEN	3

INDEX

1. CARACTERISTIQUES	1-1
1. CARACTERISTIQUES	1-1
2. DIMENSIONS ET POIDS	1-2
3. COURBES DE PERFORMANCES	1-3
4. SCHEMAS DE DIMENSIONS	1-4
5. SCHEMAS DE DIMENSIONS DE PRISE DE FORCE	1-5
6. SCHEMAS DE CABLAGE	1-6
2. INFORMATIONS D'ENTRETIEN	2-1
1. IMPORTANCE D'UN BON ENTRETIEN	2-1
2. IMPORTANTES PRECAUTIONS DE SECURITE ..	2-1
3. REGLES D'ENTRETIEN	2-2
4. EMBLEMES DES NUMEROS DE SERIE ..	2-2
5. NORMES D'ENTRETIEN	2-3
6. VALEURS DES COUPLES DE SERRAGE	2-5
7. OUTILS SPECIAUX	2-6
8. DEPISTAGE DES PANNES	2-7
9. ACHEMINEMENT DES FAISCEAUX	2-13
10. ACHEMINEMENT DES TUYAUX	2-26
3. ENTRETIEN	3-1
1. PROGRAMME D'ENTRETIEN	3-1
2. HUILE MOTEUR	3-2
3. FILTRE A HUILE [Uniquement type équipé] ..	3-3
4. FILTRE A AIR	3-4
5. JEU AUX SOUPAPES	3-4
6. BOUGIE D'ALLUMAGE	3-6
7. CARBURATEUR	3-6
8. REGULATEUR	3-7
9. FILTRE A ESSENCE	3-8
10. CONDUITE D'ESSENCE	3-9

HONDA

GCV520 • GCV530

VORWORT

Diese Anleitung befaßt sich mit dem Aufbau, der Funktion und der Wartung der Zweizylinder-V-Motoren von Honda (Modelle GCV520 / GCV530).

Die sorgfältige Beachtung dieser Anleitungsschritte resultiert in besserer und sichererer Handhabung.

Diese Symbole und die damit verbundenen Hinweise unbedingt beachten:

▲ WARNUNG Bei Nichtbeachtung dieser Hinweise besteht die Gefahr von schweren oder sogar tödlichen Verletzungen.

VORSICHT: Bei Nichtbeachtung dieser Hinweise besteht die Gefahr von Verletzungen oder einer Beschädigung des Geräts.

ALLE IN DIESER VERÖFFENTLICHUNG ENTHALTENEN INFORMATIONEN, ABBILDUNG, RICHTLINIEN UND TECHNISCHE DATEN BERUHEN AUF DEN ZUM ZEITPUNKT DER DRUCKLEGUNG AKTUELLEN PRODUKTINFORMATIONEN. HONDA MOTOR CO., LTD. BEHÄLT SICH DAS RECHT VOR, ÄNDERUNGEN JEDERZEIT OHNE VORANKÜNDIGUNGEN VORZUNEHMEN, OHNE DASS DADURCH IRGENDWELCHE VERPFLICHTUNGEN ENTSTEHEN. KEIN TEIL DIESER VERÖFFENTLICHUNG DARF OHNE SCHRIFTLICHE GENEHMIGUNG REPRODUZIERT WERDEN.

HONDA MOTOR CO., LTD.
ABTEILUNG FÜR TECHNISCHE DRUCKSCHRIFTEN

INHALT

TECHNISCHE DATEN	1
WARTUNGSINFORMATIONEN	2
WARTUNG	3

INHALTSVERZEICHNIS

1. TECHNISCHE DATEN	1-1
1. TECHNISCHE DATEN	1-1
2. ABMESSUNGEN UND GEWICHTE	1-2
3. LEISTUNGSDIAGRAMME	1-3
4. MASSZEICHNUNGEN	1-4
5. MASSZEICHNUNGEN DES ZAPFWELLENANTRIEBS	1-5
6. STROMLAUFPLÄNE	1-6
2. WARTUNGSINFORMATIONEN	2-1
1. WICHTIGKEIT DER REGELMÄSSIGEN WARTUNGSARBEITEN	2-1
2. WICHTIGE SICHERHEITSHINWEISE	2-1
3. WARTUNGSANWEISUNGEN	2-2
4. LAGE DER SERIENNUMMER	2-2
5. WARTUNGSSPEZIFIKATIONEN	2-3
6. ANZUGSDREHMOMENT-WERTE	2-5
7. SPEZIALWERKZEUGE	2-6
8. STÖRUNGSBESEITIGUNG	2-7
9. VERLEGUNG DER KABEL	2-13
10. VERLEGUNG DER SCHLÄUCHE	2-26
3. WARTUNG	3-1
1. WARTUNGSPLAN	3-1
2. MOTORÖL	3-2
3. ÖLFILTER [nur an gewissen Modellen]	3-3
4. LUFTFILTER	3-4
5. VENTILSPIEL	3-4
6. ZÜNDKERZE	3-6
7. VERGASER	3-6
8. DREHZAHLEGLER	3-7
9. KRAFTSTOFFFILTER	3-8
10. KRAFTSTOFFLEITUNG	3-9

HONDA

GCV520 • GCV530

PREFACIO

Este manual abarca la construcción, funcionamiento y procedimientos de servicio de los motores bicilíndricos en V GCV520 y GCV530.

La observación rigurosa de estas instrucciones hará posible un trabajo de servicio mejor y más seguro.

Preste atención a estos símbolos y a sus significados:

⚠ ADVERTENCIA Indica una gran posibilidad de heridas personales graves o el peligro de muerte si no se siguen las instrucciones.

PRECAUCIÓN: Indica una posibilidad de heridas personales o de daños en el equipo si no se siguen las instrucciones.

TODA LA INFORMACIÓN, ILUSTRACIONES, DIRECTRICES, Y ESPECIFICACIONES INCLUIDAS EN ESTA PUBLICACIÓN SE BASAN EN LA INFORMACIÓN MÁS RECIENTE DISPONIBLE EN EL MOMENTO DE LA APROBACIÓN DE LA IMPRESIÓN. HONDA MOTOR CO., LTD. SE RESERVA EL DERECHO A EFECTUAR CAMBIOS SIN INCURRIR EN NINGÚN TIPO DE OBLIGACIÓN. NINGUNA PARTE DE ESTA PUBLICACIÓN PUEDE REPRODUCIRSE SIN EL PERMISO POR ESCRITO.

HONDA MOTOR CO., LTD.
OFICINA DE PUBLICACIONES DE SERVICIO

TABLA DE MATERIAS

ESPECIFICACIONES	1
INFORMACIÓN DE SERVICIO	2
MANTENIMIENTO	3

ÍNDICE

1. ESPECIFICACIONES	1-1
1. ESPECIFICACIONES	1-1
2. DIMENSIONES Y PESOS	1-2
3. CURVAS DE RENDIMIENTO	1-3
4. PLANOS DIMENSIONALES	1-4
5. PLANOS DIMENSIONALES DE LA TOMA DE FUERZA	1-5
6. DIAGRAMAS DE CONEXIONES ELÉCTRICAS	1-6
2. INFORMACIÓN DE SERVICIO	2-1
1. IMPORTANCIA DEL SERVICIO ADECUADO	2-1
2. PRECAUCIONES DE SEGURIDAD IMPORTANTES	2-1
3. NORMAS DEL SERVICIO	2-2
4. UBICACIÓN DEL NÚMERO DE SERIE	2-2
5. NORMAS DE MANTENIMIENTO	2-3
6. VALORES DE TORSIÓN	2-5
7. HERRAMIENTAS ESPECIALES	2-6
8. LOCALIZACIÓN Y REPARACIÓN DE AVERÍAS	2-7
9. ENRUTAMIENTO DE MAZOS DE CABLES	2-13
10. ENRUTAMIENTO DE TUBOS	2-26
3. MANTENIMIENTO	3-1
1. PROGRAMA DE MANTENIMIENTO	3-1
2. ACEITE DE MOTOR	3-2
3. FILTRO DE ACEITE [Sólo el tipo equipado]	3-3
4. FILTRO DE AIRE	3-4
5. HOLGURA DE VÁLVULAS	3-4
6. BUJÍA	3-6
7. CARBURADOR	3-6
8. REGULADOR	3-7
9. FILTRO DE COMBUSTIBLE	3-8
10. LÍNEA DE COMBUSTIBLE	3-9

1. SPECIFICATIONS

- | | |
|---------------------------|--------------------------------|
| 1. SPECIFICATIONS | 4. DIMENSIONAL DRAWINGS |
| 2. DIMENSIONS AND WEIGHTS | 5. P.T.O. DIMENSIONAL DRAWINGS |
| 3. PERFORMANCE CURVES | 6. WIRING DIAGRAMS |

1. SPECIFICATIONS

Model	GCV520	GCV530
Description code	GJAKM (AL)	GJAJM (AL)
	GJANM (FC)	GJAMM (FC)
Type	4-stroke, overhead camshaft, 90° V-twin	
Total displacement	530 cm ³ (32.3 cu-in)	
Bore and stroke	77 x 57 mm (3.0 x 2.2 in)	
Maximum horsepower	10.4 kW(14 HP) at 3,600 min ⁻¹ (rpm)	11.9 kW(16 HP) at 3,600 min ⁻¹ (rpm)
Maximum torque	35.9 N·m (3.66 kgf·m, 26.5 lbf·ft) at 2,500 min ⁻¹ (rpm)	36.5 N·m (3.72 kgf·m, 26.9 lbf·ft) at 2,500 min ⁻¹ (rpm)
Compression ratio	8.0 : 1	
Fuel consumption	313 g/kWh (230 g/HPh, 0.51 lb/HPh)	
Cooling system	Forced-air	
Ignition system	Transistorized magneto ignition	
Ignition timing	20° B.T.D.C.	
Spark plug	BPR5ES (NGK), W16EPR-U (DENSO)	
Carburetor	Horizontal type, two barrels, butterfly valve	
Air cleaner	Dual element type	
Lubricating system	Forced lubrication	
Oil capacity	At disassembly(With oil filter) : 1.3 ℓ (1.37 US qt, 1.14 Imp qt) (Without oil filter) : 1.15 ℓ (1.22 US qt, 1.01 Imp qt) At replacement of only oil: 0.90 ℓ (0.95 US qt, 0.79 Imp qt) With oil filter replacement: 1.05 ℓ (1.37 US qt, 1.14 Imp qt)	
Starting system	Electric starter and recoil starter or electric starter	
Stopping system	Ignition primary circuit ground	
Fuel used	Automotive unleaded gasoline (minimum 86 pump octane)	
P.T.O. shaft rotation	Counterclockwise (viewed from P.T.O. side)	
Governor	Centrifugal governor	

AL: Aluminum cylinder

FC: Cast iron sleeve cylinder

2. DIMENSIONS AND WEIGHTS

Model	GCV520 • GCV530
Overall length	456 mm (18.0 in)
Overall width	427 mm (16.8 in)
Overall height	331 mm (13.0 in)
Dry weight	30.5 kg (67.2 lbs)
Operating weight	31.5 kg (69.4 lbs)

Note that the specifications listed above are of the basic type.
Specifications of the other types can be obtained as follows.

- Types with cast iron sleeve cylinder, oil pump and 18A charge coil;
Dry weight: Add 1.8 kg (4.0 lbs) to the basic specifications.
Operation weight: Add 1.9 kg (4.2 lbs) to the basic specifications.
- Commercial turf (C/T) type (Starter motor/recoil starter type);
Overall length: Add 3.0 mm (0.1 in) to the basic specifications.
Overall width: Add 25 mm (1.0 in) to the basic specifications.
Overall height: Add 65 mm (2.6 in) to the basic specifications.
Dry weight: Add 4.8 kg (10.6 lbs) to the basic specifications.
Operation weight: Add 4.9 kg (10.8 lbs) to the basic specifications.

1. CARACTERISTIQUES

1. CARACTERISTIQUES	4. SCHEMAS DE DIMENSIONS
2. DIMENSIONS ET POIDS	5. SCHEMAS DE DIMENSIONS DE PRISE DE FORCE
3. COURBES DE PERFORMANCES	6. SCHEMAS DE CABLAGE

1. CARACTERISTIQUES

Modèle	GCV520	GCV530
Code de description	GJAKM (AL)	GJAJM (AL)
	GJANM (FC)	GJAMM (FC)
Type	4 temps, arbre à cames en tête, V-twin 90°	
Cylindrée totale	530 cm ³	
Alésage x Course	77 x 57 mm	
Puissance maximum	10,4 kW (14 CV) à 3.600 tr/mn	11,9 kW (16 CV) à 3.600 tr/mn
Couple maximum	35,9 N·m (3,66 kgf·m) à 2.500 tr/mn	36,5 N·m (3,72 kgf·m) à 2.500 tr/mn
Taux de compression	8,0 : 1	
Consommation d'essence	313 g/kWh (230 g/CVh)	
Système de refroidissement	Air forcé	
Système d'allumage	Allumage par magnéto transistorisée	
Calage à l'allumage	20° Av. P.M.H.	
Bougie d'allumage	BPR5ES (NGK), W16EPR-U (DENSO)	
Carburateur	Type horizontal, deux fûts, papillon	
Filtre à air	Type à double élément	
Système de graissage	Forcé	
Contenance en huile	Au démontage (avec filtre à huile): 1,3 ℓ (Sans filtre à huile): 1,15 ℓ A la vidange de la seule huile: 0,90 ℓ Avec remplacement du filtre à huile: 1,05 ℓ	
Système de démarrage	Démarreur électrique et lanceur à réenroulement ou démarreur électrique	
Système d'arrêt	Mise à la masse du circuit primaire d'allumage	
Carburant utilisé	Essence sans plomb pour automobile (indice d'octane à la pompe supérieur ou égal à 86)	
Rotation de l'arbre de prise de force	Dans le sens inverse des aiguilles d'une montre (vu du côté prise de force)	
Régulateur	Régulateur centrifuge	

AL: Cylindre en aluminium FC: Cylindre avec chemise en fonte

2. DIMENSIONS ET POIDS

Modèle	GCV520 • GCV530
Longueur hors tout	456 mm
Largeur hors tout	427 mm
Hauteur hors tout	331 mm
Poids à sec	30,5 kg
Poids de service	31,5 kg

Noter que les spécifications annoncées ci-dessus sont du type de base.
Les spécifications des autres types peuvent être obtenues comme suit.

- Types à cylindre avec chemise en fonte, pompe à huile et bobine de charge de 18 A:
Poids à sec: Ajouter 1,8 kg aux spécifications de base.
Poids en service: Ajouter 1,9 kg aux spécifications de base.
- Type turf commercial (C/T) (type avec démarreur/lanceur à réenroulement):
Longueur hors tout: Ajouter 3,0 mm aux spécifications de base.
Largeur hors tout: Ajouter 25 mm aux spécifications de base.
Hauteur hors tout: Ajouter 65 mm aux spécifications de base.
Poids à sec: Ajouter 4,8 kg aux spécifications de base.
Poids en service: Ajouter 4,9 kg aux spécifications de base.

1. TECHNISCHE DATEN

1. TECHNISCHE DATEN	4. MASSZEICHNUNGEN
2. ABMESSUNGEN UND GEWICHTE	5. MASSZEICHNUNGEN DES ZAPFWELLENANTRIEBS
3. LEISTUNGSDIAGRAMME	6. STROMLAUFPLÄNE

1. TECHNISCHE DATEN

Modell	GCV520	GCV530
Gerätecode	GJAKM (AL)	GJAJM (AL)
	GJANM (FC)	GJAMM (FC)
Typ	Obengesteuerter Viertakt-Zweizylindermotor in 90°-V-Anordnung	
Hubraum	530 cm ³	
Bohrung und Hub	77 x 57 mm	
Max. Leistung	10,4 kW (14 PS) bei 3600 U/min	11,9 kW (16 PS) bei 3600 U/min
Max. Drehmoment	35,9 Nm (3,66 kgf·m) bei 2500 U/min	36,5 Nm (3,72 kgf·m) bei 2500 U/min
Verdichtungsverhältnis	8,0 : 1	
Kraftstoffverbrauch	313 g/kWh (230 g/PSH)	
Kühlsystem	Zwangsbeflüftung	
Zündsystem	Transistorisierte Magnetzündung	
Zündzeitpunkt	20° vor OT	
Zündkerze	BPR5ES (NGK), W16EPR-U (DENSO)	
Vergaser	Flachstrom-Doppelvergaser, Drosselklappenventil	
Luftfilter	Doppелеlement-Ausführung	
Schmiersystem	Druckölschmierung	
Ölkapazität	Bei Zerlegung (mit Ölfilterwechsel): 1,3 Liter (ohne Ölfilterwechsel): 1,15 Liter Nur Ölwechsel: 0,90 Liter Mit Ölfilterwechsel: 1,05 Liter	
Anlaßsystem	Elektrischer Anlasser mit Seilzugstarter, oder nur elektrischer Anlasser	
Abschaltsystem	Erdung des Primärzündkreises	
Empfohlener Kraftstoff	Bleifreier Automobilkraftstoff (mit einer Pumpen-Oktanzahl von mindestens 86)	
Drehrichtung der Zapfwelle	Im Gegenuhrzeigersinn (von der Zapfwellen-Seite gesehen)	
Drehzahlregler	Zentrifugal-Ausführung	

AL: Aluminium-Zylinder FC: Gußeisen-Zylinderbuchse

2. ABMESSUNGEN UND GEWICHTE

Modell	GCV520 • GCV530
Gesamtlänge	456 mm
Gesamtbreite	427 mm
Gesamthöhe	331 mm
Trockengewicht	30,5 kg
Betriebsgewicht	31,5 kg

Die oben angegebenen technischen Daten beziehen sich auf das Grundmodell. Spezifikationen anderer Typen können wie folgt erhalten werden:

- Typen mit Gußeisen-Zylinderbüchse, Ölpumpe und Ladespule (18 A)
Trockengewicht: 1,8 kg den Spezifikationen des Grundmodells zuschlagen.
Betriebsgewicht: 1,9 kg den Spezifikationen des Grundmodells zuschlagen.
- Kommerzieller Turf-Typ (C/T) (Elektrostarter-/Seilzugstartertyp)
Gesamtlänge: 3,0 mm den Spezifikationen des Grundmodells zuschlagen.
Gesamtbreite: 25 mm den Spezifikationen des Grundmodells zuschlagen.
Gesamthöhe: 65 mm den Spezifikationen des Grundmodells zuschlagen.
Trockengewicht: 4,8 kg den Spezifikationen des Grundmodells zuschlagen.
Betriebsgewicht: 4,9 kg den Spezifikationen des Grundmodells zuschlagen.

1. ESPECIFICACIONES

1. ESPECIFICACIONES	4. PLANOS DIMENSIONALES
2. DIMENSIONES Y PESOS	5. PLANOS DIMENSIONALES DE LA TOMA DE FUERZA
3. CURVAS DE RENDIMIENTO	6. DIAGRAMAS DE CONEXIONES ELÉCTRICAS

1. ESPECIFICACIONES

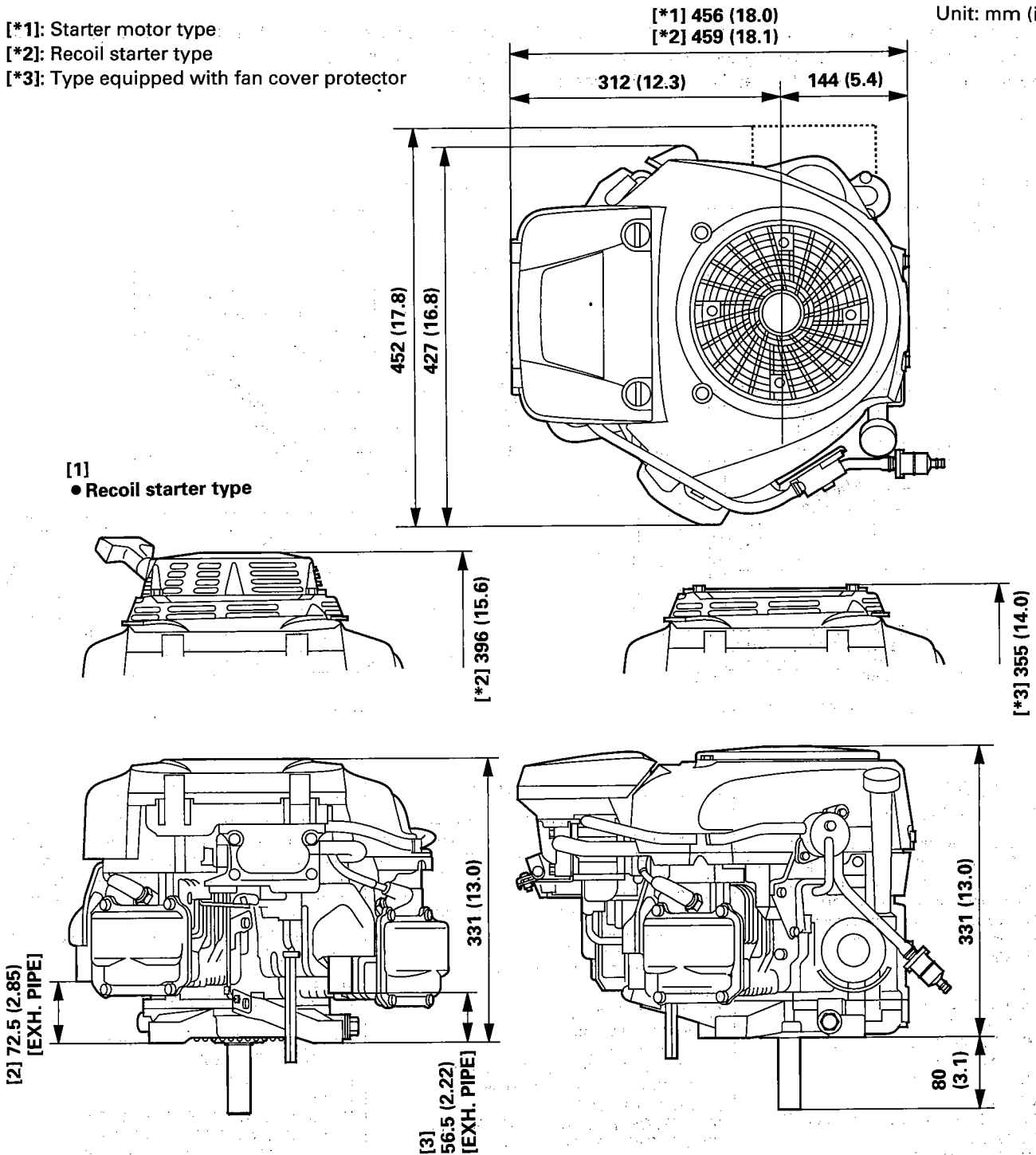
Modelo	GCV520	GCV530
Código de descripción	GJAKM (AL)	GJAJM (AL)
	GJANM (FC)	GJAMM (FC)
Tipo	4 tiempos, árbol de levas en cabeza, doble en V de 90°	
Cilindrada total	530 cm ³	
Calibre por carrera	77 x 57 mm	
Potencia máxima	10,4 kW (14 CV) a 3.600 rpm	11,9 kW (16 CV) a 3.600 rpm
Par máximo	35,9 N•m (3,66 kgf•m) a 2.500 rpm	36,5 N•m (3,72 kgf•m) a 2.500 rpm
Relación de compresión	8,0 : 1	
Consumo de combustible	313 g/kWh (230 g/CVh)	
Sistema de enfriamiento	Aire forzado	
Sistema de encendido	Encendido por magneto transistorizado	
Distribución del encendido	20° A.P.M.S.	
Bujía	BPR5ES (NGK), W16EPR-U (DENSO)	
Carburador	Tipo horizontal, dos cilindros, válvula de mariposa	
Filtro de aire	Tipo de dos elementos	
Sistema de lubricación	Lubricación forzada	
Capacidad de aceite	Durante el desmontaje (con filtro de aceite): 1,3 litros (Sin filtro de aceite): 1,15 litros Durante el reemplazo de sólo el aceite: 0,90 litros Con reemplazo del filtro de aceite: 1,05 litros	
Sistema de arranque	Arrancador eléctrico y arrancador de retroceso o arrancador eléctrico	
Sistema de parada	Masa del circuito primario de encendido	
Combustible utilizado	Gasolina sin plomo para automóviles (mínimo de 86 octanos de bomba)	
Rotación del eje de la toma de fuerza	Hacia la izquierda (mirando desde el lado de la toma de fuerza)	
Regulador	Regulador centrífugo	

AL: Cilindro de aluminio FC: Cilindro de manguito de hierro fundido

4. DIMENSIONAL DRAWINGS

- [*1]: Starter motor type
[*2]: Recoil starter type
[*3]: Type equipped with fan cover protector

Unit: mm (in)



4. SCHEMAS DE DIMENSIONS

Unité: mm

- [*1]: Type avec démarreur électrique
[*2]: Type avec lanceur à réenroulement
[*3]: Type équipé de protecteur de cache de ventilateur

- [1] • Type avec lanceur à réenroulement
[2] 72,5 [TUYAU D'ÉCHAPPEMENT]
[3] 56,5 [TUYAU D'ÉCHAPPEMENT]

4. MASSZEICHNUNGEN

Einheit: mm

- [*1]: Modelle mit elektrischem Anlasser
[*2]: Modelle mit Seilzugstarter
[*3]: Typ mit Gebläseabdeckschutz

- [1] • Modelle mit Seilzugstarter
[2] 72,5 [AUSPUFFROHR]
[3] 56,5 [AUSPUFFROHR]

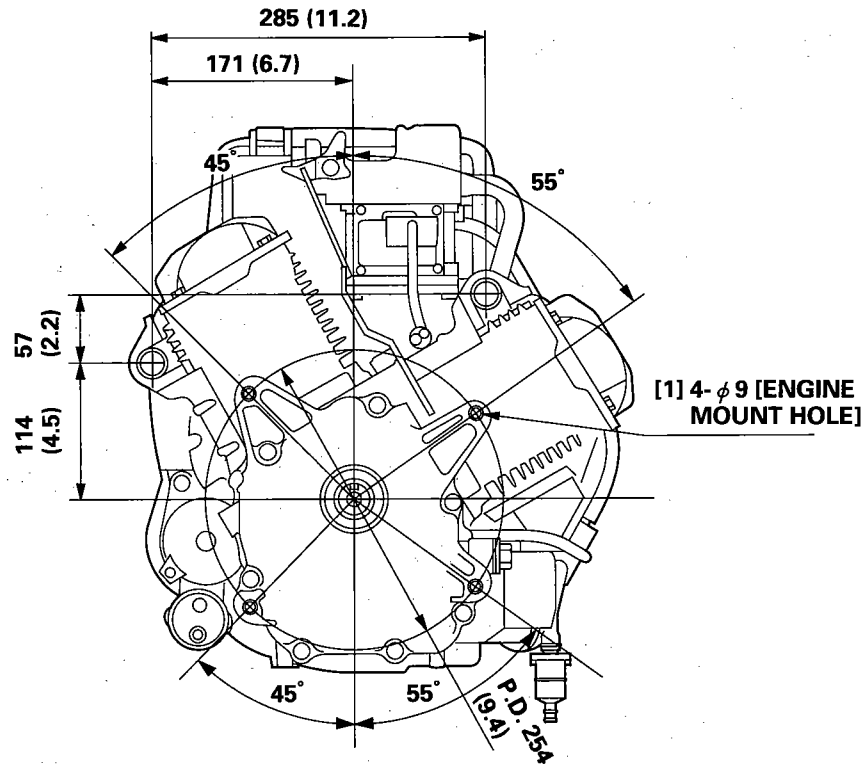
4. PLANOS DIMENSIONALES

Unidad: mm

- [*1]: Tipo de motor de arranque
[*2]: Tipo de motor de retroceso
[*3]: Tipo equipado con protector de la cubierta del ventilador

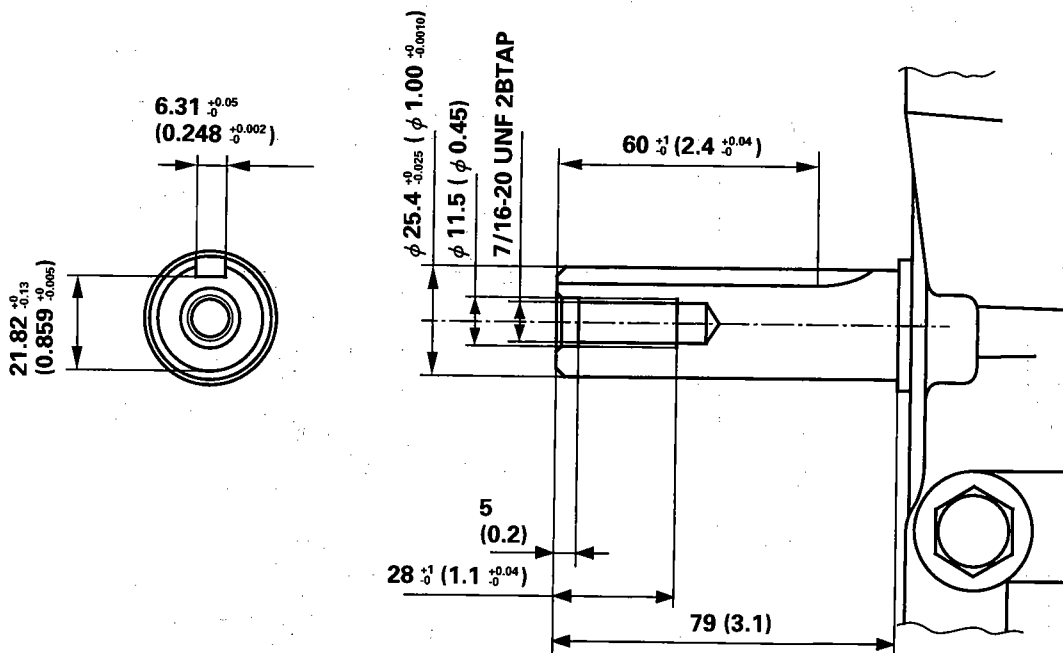
- [1] • Tipo de motor de retroceso
[2] 72,5 [TUBO DE ESCAPE]
[3] 56,5 [TUBO DE ESCAPE]

Unit: mm (in)



5. P.T.O. DIMENSIONAL DRAWINGS

Unit: mm (in)



Unité: mm

[1] 4-Ø9 [TROU DE FIXATION DE MOTEUR]

5. SCHEMAS DE DIMENSIONS DE PRISE DE FORCE

Unité: mm

Einheit: mm

[1] 4-Ø9 [BOHRUNG FÜR MOTORBEFESTIGUNG]

5. MASSZEICHNUNGEN DES ZAPFWELLENANTRIEBS

Einheit: mm

Unidad: mm

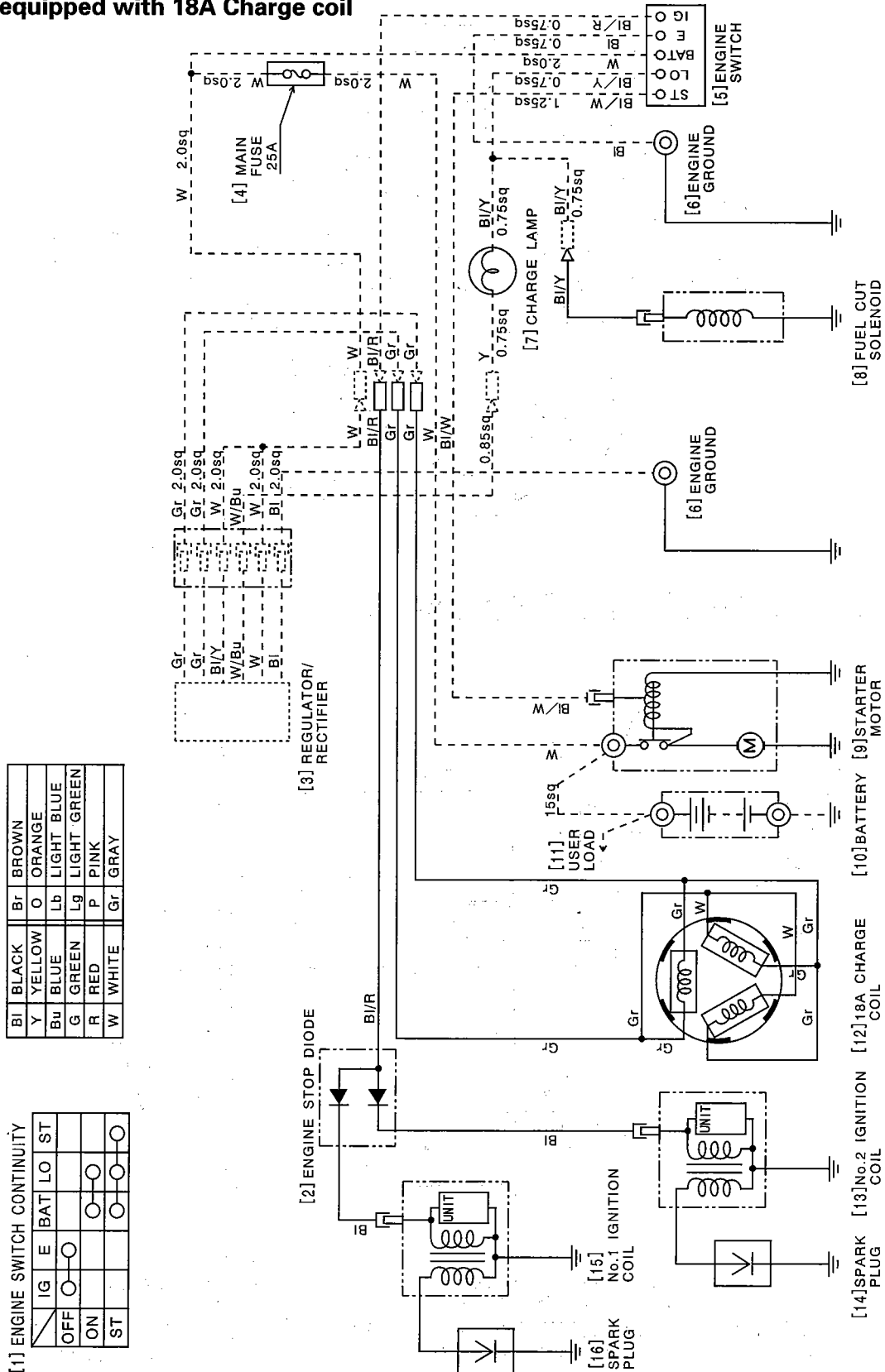
[1] 4-Ø9 [ORIFICIO DE MONTAJE DEL MOTOR]

5. PLANOS DIMENSIONALES DE LA TOMA DE FUERZA

Unidad: mm

6. WIRING DIAGRAMS

• Type equipped with 18A Charge coil



HONDA

GCV520 • GCV530

6. SCHEMAS DE CABLAGE

• Type équipé de bobine de charge de 18 A

- [1] CONTINUITÉ DU COMMUTATEUR DE MOTEUR
- [2] DIODE D'ARRET DE MOTEUR
- [3] REGULATEUR/REDRESSEUR
- [4] FUSIBLE PRINCIPAL 25 A
- [5] COMMUTATEUR DE MOTEUR
- [6] TERRE DE MOTEUR
- [7] TEMOIN DE CHARGE
- [8] SOLENOIDE DE COUPURE DE CARBURANT
- [9] DEMARREUR ELECTRIQUE
- [10] BATTERIE
- [11] CHARGE UTILISATEUR
- [12] BOBINE DE CHARGE DE 18 A
- [13] BOBINE D'ALLUMAGE N°2
- [14] BOUGIE D'ALLUMAGE
- [15] BOBINE D'ALLUMAGE N°1
- [16] BOUGIE D'ALLUMAGE

Bl	NOIR	Br	MARRON
Y	JAUNE	O	ORANGE
Bu	BLEU	Lb	BLEU CLAIR
G	VERT	Lg	VERT CLAIR
R	ROUGE	P	ROSE
W	BLANC	Gr	GRIS

6. STROMLAUFPLÄNE

• Modelle mit 18-A-Ladespule

- [1] DURCHGANG DES ZÜNDSCALTERS
- [2] MOTORSTOPPSCHALTER-DIODE
- [3] REGLER/GLEICHRICHTER
- [4] HAUPTSICHERUNG 25 A
- [5] ZÜNDSCHALTER
- [6] MOTORMASSE
- [7] LADEKONTROLLAMPE
- [8] KRAFTSTOFFABSCHALT-MAGNETVENTIL
- [9] ANLASSER
- [10] BATTERIE
- [11] STROMVERBRAUCHER-BELASTUNG
- [12] 18-A-LADESPULE
- [13] ZÜNDSPULE Nr. 2
- [14] ZÜNDKERZE
- [15] ZÜNDSPULE Nr. 1
- [16] ZÜNDKERZE

Bl	SCHWARZ	Br	BRAUN
Y	GELB	O	ORANGEFARBEN
Bu	BLAU	Lb	HELLBLAU
G	GRÜN	Lg	HELLGRÜN
R	ROT	P	ROSA
W	WEISS	Gr	GRAU

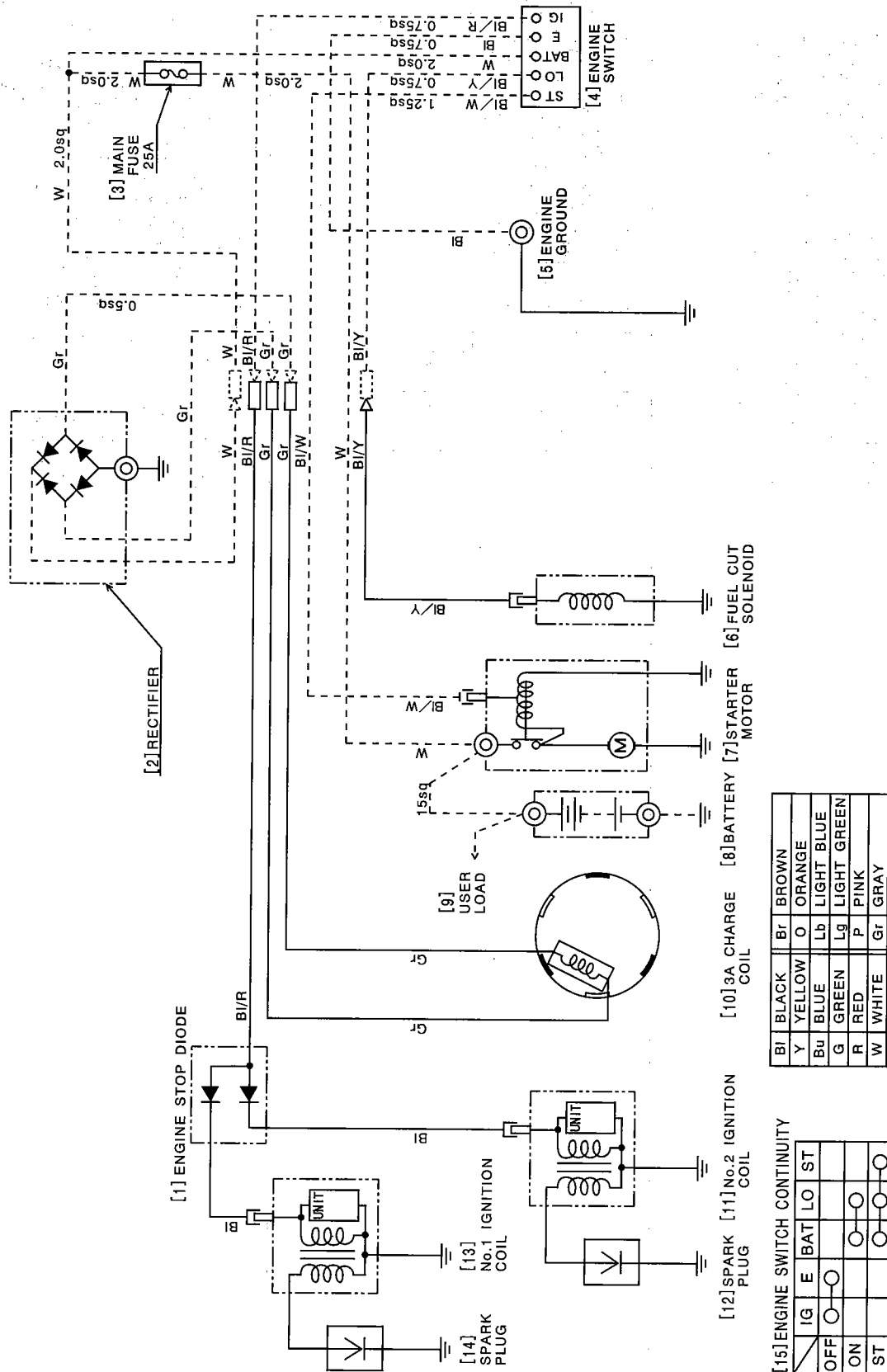
6. DIAGRAMAS DE CONEXIONES ELÉCTRICAS

• Tipo provisto de bobina de carga de 18 A

- [1] CONTINUIDAD DEL INTERRUPTOR DEL MOTOR
- [2] DIODO DE PARADA DEL MOTOR
- [3] REGULADOR/RECTIFICADOR
- [4] FUSIBLE PRINCIPAL DE 25 A
- [5] INTERRUPTOR DEL MOTOR
- [6] MASA DEL MOTOR
- [7] LÁMPARA DE CARGA
- [8] SOLENOIDE DE CORTE DE COMBUSTIBLE
- [9] MOTOR DE ARRANQUE
- [10] BATERÍA
- [11] CARGA DEL USUARIO
- [12] BOBINA DE CARGA DE 18 A
- [13] BOBINA DE ENCENDIDO N.º 2
- [14] BUJÍA
- [15] BOBINA DE ENCENDIDO N.º 1
- [16] BUJÍA

Bl	NEGRO	Br	MARRÓN
Y	AMARILLO	O	NARANJA
Bu	AZUL	Lb	AZUL CLARO
G	VERDE	Lg	VERDE CLARO
R	ROJO	P	ROSA
W	BLANCO	Gr	GRIS

• Type equipped with 3A Charge coil



Bl	BLACK	Bt	BROWN
Y	YELLOW	O	ORANGE
Bu	BLUE	Lb	LIGHT BLUE
G	GREEN	Lg	LIGHT GREEN
R	RED	P	PINK
W	WHITE	Gr	GRAY

[15] ENGINE SWITCH CONTINUITY			
IG	E	BAT	ST
OFF	○	○	○
ON	○	○	○
ST	○	○	○

HONDA

GCV520 • GCV530

• Type équipé de bobine de charge de 3 A

- [1] DIODE D'ARRET DE MOTEUR
- [2] REDRESSEUR
- [3] FUSIBLE PRINCIPAL 25 A
- [4] COMMUTATEUR DE MOTEUR
- [5] TERRE DE MOTEUR
- [6] SOLENOIDE DE COUPURE DE CARBURANT
- [7] DEMARREUR ELECTRIQUE
- [8] BATTERIE
- [9] CHARGE UTILISATEUR
- [10] BOBINE DE CHARGE DE 3 A
- [11] BOBINE D'ALLUMAGE N°2
- [12] BOUGIE D'ALLUMAGE
- [13] BOBINE D'ALLUMAGE N°1
- [14] BOUGIE D'ALLUMAGE
- [15] CONTINUITE DU COMMUTATEUR DE MOTEUR

Bl	NOIR	Br	MARRON
Y	JAUNE	O	ORANGE
Bu	BLEU	Lb	BLEU CLAIR
G	VERT	Lg	VERT CLAIR
R	ROUGE	P	ROSE
W	BLANC	Gr	GRIS

• Modelle mit 3-A-Ladespule

- [1] MOTORSTOPPSCHALTER-DIODE
- [2] GLEICHRICHTER
- [3] HAUPTSICHERUNG 25 A
- [4] ZÜNSCHALTER
- [5] MOTORMASSE
- [6] KRAFTSTOFFABSCHALT-MAGNETVENTIL
- [7] ANLASSER
- [8] BATTERIE
- [9] STROMVERBRAUCHER-BELASTUNG
- [10] 3-A-LADESPULE
- [11] ZÜNDSPULE Nr. 2
- [12] ZÜNDKERZE
- [13] ZÜNDSPULE Nr. 1
- [14] ZÜNDKERZE
- [15] DURCHGANG DES ZÜNSCHALTERS

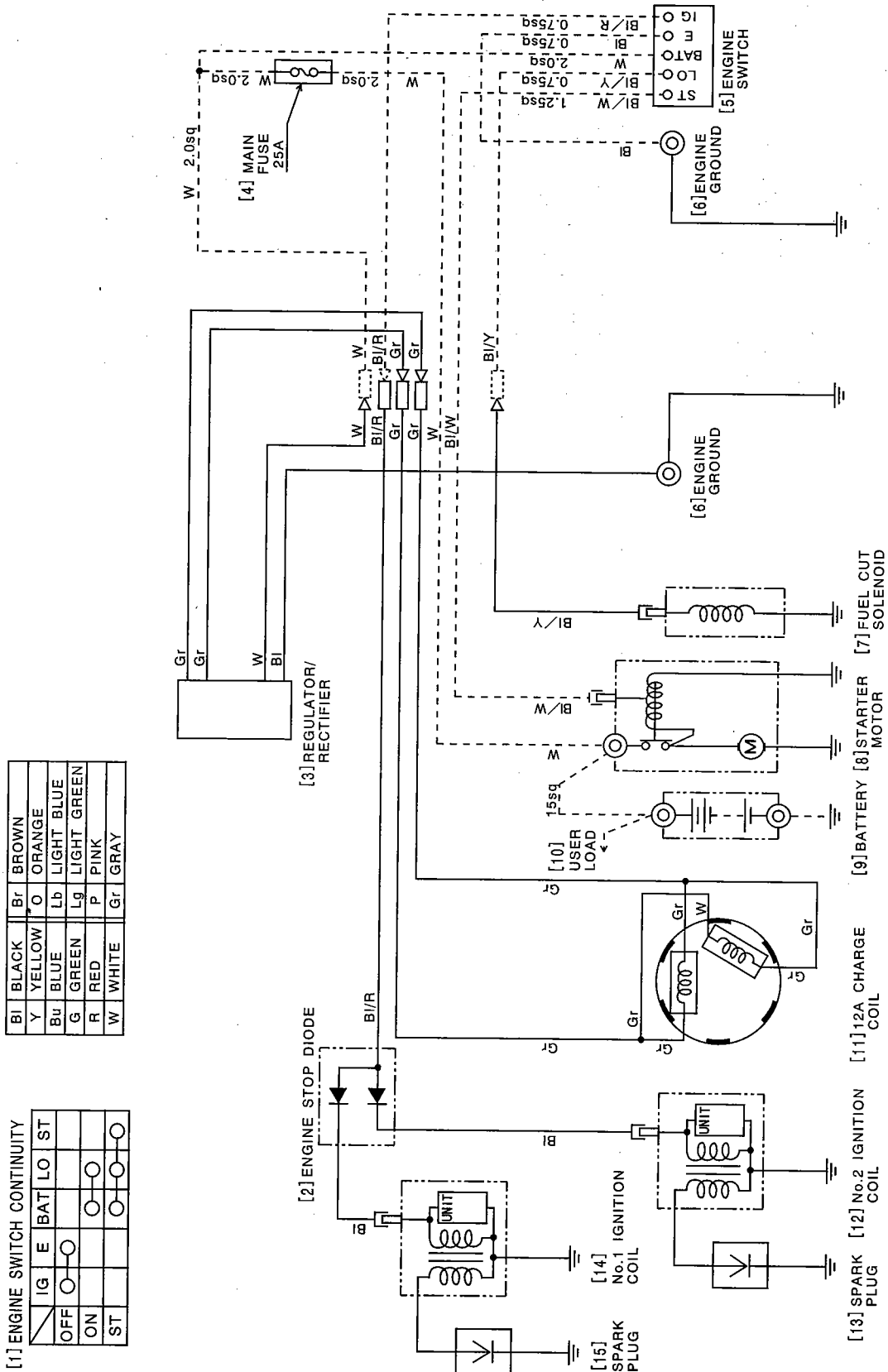
Bl	SCHWARZ	Br	BRAUN
Y	GELB	O	ORANGEFARBEN
Bu	BLAU	Lb	HELLBLAU
G	GRÜN	Lg	HELLGRÜN
R	ROT	P	ROSA
W	WEISS	Gr	GRAU

• Tipo provisto de bobina de carga de 3 A

- [1] DIODO DE PARADA DEL MOTOR
- [2] RECTIFICADOR
- [3] FUSIBLE PRINCIPAL DE 25 A
- [4] INTERRUPTOR DEL MOTOR
- [5] MASA DEL MOTOR
- [6] SOLENOIDE DE CORTE DE COMBUSTIBLE
- [7] MOTOR DE ARRANQUE
- [8] BATERÍA
- [9] CARGA DEL USUARIO
- [10] BOBINA DE CARGA DE 3 A
- [11] BOBINA DE ENCENDIDO N.º 2
- [12] BUJÍA
- [13] BOBINA DE ENCENDIDO N.º 1
- [14] BUJÍA
- [15] CONTINUIDAD DEL INTERRUPTOR DEL MOTOR

Bl	NECRO	Br	MARRÓN
Y	AMARILLO	O	NARANJA
Bu	AZUL	Lb	AZUL CLARO
G	VERDE	Lg	VERDE CLARO
R	ROJO	P	ROSA
W	BLANCO	Gr	GRIS

• Type equipped with 12A Charge coil



HONDA

GCV520 • GCV530

• Type équipé de bobine de charge de 12 A

- [1] CONTINUITÉ DU COMMUTATEUR DE MOTEUR
- [2] DIODE D'ARRET DE MOTEUR
- [3] REGULATEUR/REDRESSEUR
- [4] FUSIBLE PRINCIPAL 25 A
- [5] COMMUTATEUR DE MOTEUR
- [6] TERRE DE MOTEUR
- [7] SOLENOÏDE DE COUPURE DE CARBURANT
- [8] DEMARREUR ELECTRIQUE
- [9] BATTERIE
- [10] CHARGE UTILISATEUR
- [11] BOBINE DE CHARGE DE 12 A
- [12] BOBINE D'ALLUMAGE N°2
- [13] BOUGIE D'ALLUMAGE
- [14] BOBINE D'ALLUMAGE N°1
- [15] BOUGIE D'ALLUMAGE

Bl	NOIR	Br	MARRON
Y	JAUNE	O	ORANGE
Bu	BLEU	Lb	BLEU CLAIR
G	VERT	Lg	VERT CLAIR
R	ROUGE	P	ROSE
W	BLANC	Gr	GRIS

• Modelle mit 12-A-Ladespule

- [1] DURCHGANG DES ZÜNDSCHALTERS
- [2] MOTORSTOPPSCHALTER-DIODE
- [3] REGLER/GLEICHRICHTER
- [4] HAUPTSICHERUNG 25 A
- [5] ZÜNDSCHALTER
- [6] MOTORMASSE
- [7] KRAFTSTOFFABSCHALT-MAGNETVENTIL
- [8] ANLASSER
- [9] BATTERIE
- [10] STROMVERBRAUCHER-BELASTUNG
- [11] 12-A-LADESPULE
- [12] ZÜNDSPULE Nr. 2
- [13] ZÜNDKERZE
- [14] ZÜNDSPULE Nr. 1
- [15] ZÜNDKERZE

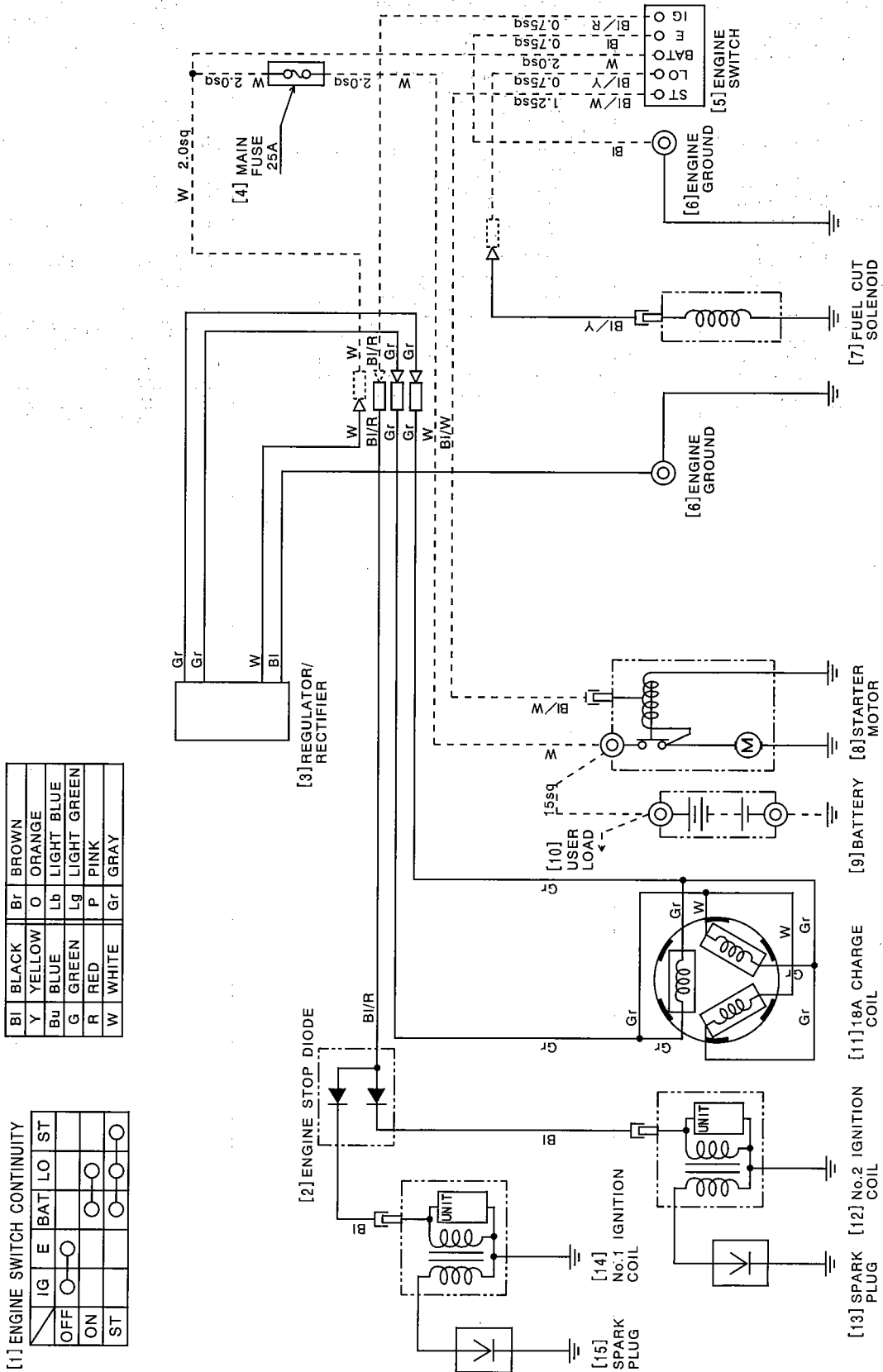
Bl	SCHWARZ	Br	BRAUN
Y	GELB	O	ORANGEFARBEN
Bu	BLAU	Lb	HELLBLAU
G	GRÜN	Lg	HELLGRÜN
R	ROT	P	ROSA
W	WEISS	Gr	GRAU

• Tipo provisto de bobina de carga de 12 A

- [1] CONTINUIDAD DEL INTERRUPTOR DEL MOTOR
- [2] DIODO DE PARADA DEL MOTOR
- [3] REGULADOR/RECTIFICADOR
- [4] FUSIBLE PRINCIPAL DE 25 A
- [5] INTERRUPTOR DEL MOTOR
- [6] MASA DEL MOTOR
- [7] SOLENOÏDE DE CORTE DE COMBUSTIBLE
- [8] MOTOR DE ARRANQUE
- [9] BATERÍA
- [10] CARGA DEL USUARIO
- [11] BOBINA DE CARGA DE 12 A
- [12] BOBINA DE ENCENDIDO N.º 2
- [13] BUJÍA
- [14] BOBINA DE ENCENDIDO N.º 1
- [15] BUJÍA

Bl	NEGRO	Br	MARRÓN
Y	AMARILLO	O	NARANJA
Bu	AZUL	Lb	AZUL CLARO
G	VERDE	Lg	VERDE CLARO
R	ROJO	P	ROSA
W	BLANCO	Gr	GRIS

• Type equipped with 18A Charge coil and Regulator/rectifier



HONDA

GCV520 • GCV530

• Type équipé de bobine de charge de 18 A et de régulateur/redresseur

- [1] CONTINUITÉ DU COMMUTATEUR DE MOTEUR
- [2] DIODE D'ARRET DE MOTEUR
- [3] REGULATEUR/REDRESSEUR
- [4] FUSIBLE PRINCIPAL 25 A
- [5] COMMUTATEUR DE MOTEUR
- [6] TERRE DE MOTEUR
- [7] SOLENOÏDE DE COUPURE DE CARBURANT
- [8] DEMARREUR ELECTRIQUE
- [9] BATTERIE
- [10] CHARGE UTILISATEUR
- [11] BOBINE DE CHARGE DE 18 A
- [12] BOBINE D'ALLUMAGE N°2
- [13] BOUGIE D'ALLUMAGE
- [14] BOBINE D'ALLUMAGE N°1
- [15] BOUGIE D'ALLUMAGE

Bl	NOIR	Br	MARRON
Y	JAUNE	O	ORANGE
Bu	BLEU	Lb	BLEU CLAIR
G	VERT	Lg	VERT CLAIR
R	ROUGE	P	ROSE
W	BLANC	Gr	GRIS

• Modelle mit 18-A-Ladespule und Regler/Gleichrichter

- [1] DURCHGANG DES ZÜNDSCHALTERS
- [2] MOTORSTOPPSCHALTER-DIODE
- [3] REGLER/GLEICHRICHTER
- [4] HAUPTSICHERUNG 25 A
- [5] ZÜNDSCHALTER
- [6] MOTORMASSE
- [7] KRAFTSTOFFABSCHALT-MAGNETVENTIL
- [8] ANLASSER
- [9] BATTERIE
- [10] STROMVERBRAUCHER-BELASTUNG
- [11] 18-A-LADESPULE
- [12] ZÜNDSPULE Nr. 2
- [13] ZÜNDKERZE
- [14] ZÜNDSPULE Nr. 1
- [15] ZÜNDKERZE

Bl	SCHWARZ	Br	BRAUN
Y	GELB	O	ORANGEFARBEN
Bu	BLAU	Lb	HELLBLAU
G	GRÜN	Lg	HELLGRÜN
R	ROT	P	ROSA
W	WEISS	Gr	GRAU

• Tipo provisto de bobina de carga de 18 A y regulador/rectificador

- [1] CONTINUIDAD DEL INTERRUPTOR DEL MOTOR
- [2] DIODO DE PARADA DEL MOTOR
- [3] REGULADOR/RECTIFICADOR
- [4] FUSIBLE PRINCIPAL DE 25 A
- [5] INTERRUPTOR DEL MOTOR
- [6] MASA DEL MOTOR
- [7] SOLENOÏDE DE CORTE DE COMBUSTIBLE
- [8] MOTOR DE ARRANQUE
- [9] BATERÍA
- [10] CARGA DEL USUARIO
- [11] BOBINA DE CARGA DE 18 A
- [12] BOBINA DE ENCENDIDO N.º 2
- [13] BUJÍA
- [14] BOBINA DE ENCENDIDO N.º 1
- [15] BUJÍA

Bl	NEGRO	Br	MARRÓN
Y	AMARILLO	O	NARANJA
Bu	AZUL	Lb	AZUL CLARO
G	VERDE	Lg	VERDE CLARO
R	ROJO	P	ROSA
W	BLANCO	Gr	GRIS

2. SERVICE INFORMATION

HONDA
GCV520 • GCV530

- | | |
|---------------------------------------|--------------------|
| 1. THE IMPORTANCE OF PROPER SERVICING | 6. TORQUE VALUES |
| 2. IMPORTANT SAFETY PRECAUTIONS | 7. SPECIAL TOOLS |
| 3. SERVICE RULES | 8. TROUBLESHOOTING |
| 4. SERIAL NUMBER LOCATIONS | 9. HARNESS ROUTING |
| 5. MAINTENANCE STANDARDS | 10. TUBE ROUTING |

1. THE IMPORTANCE OF PROPER SERVICING

Proper servicing is essential to the safety of the operator and the reliability of the engine. Any error or oversight made by the technician while servicing can easily result in faulty operation, damage to the engine or injury to the operator.

⚠ WARNING

Improper servicing can cause an unsafe condition that can lead to serious injury or death. Follow the procedures and precautions in this shop manual carefully.

Some of the most important precautions are given below. However, we cannot warn you of every conceivable hazard that can arise in performing maintenance or repairs. Only you can decide whether or not you should perform a given task.

⚠ WARNING

Failure to follow maintenance instructions and precautions can cause you to be seriously hurt or killed. Follow the procedures and precautions in this shop manual carefully.

2. IMPORTANT SAFETY PRECAUTIONS

Be sure you have a clear understanding of all basic shop safety practices and that you are wearing appropriate clothing and safety equipment. When performing maintenance or repairs, be especially careful of the following:

- **Read the instructions before you begin, and be sure you have the tools and skills required to perform the tasks safely.**

Be sure the engine is off before you begin any maintenance or repairs. This will reduce the possibility of several hazards:

- **Carbon monoxide poisoning from engine exhaust.**
Be sure there is adequate ventilation whenever you run the engine.
- **Burns from hot parts.**
Let the engine cool before you touch it.
- **Injury from moving parts.**
Do not run the engine unless the instruction tells you to do so. Even then, keep your hands, fingers, and clothing away.

To reduce the possibility of a fire or explosion, be careful when working around gasoline. Use only a nonflammable solvent, not gasoline, to clean parts. Keep all cigarettes, sparks, and flames away from all fuel-related parts.

3. SERVICE RULES

1. Use genuine Honda or Honda-recommended parts and lubricants or their equivalents. Parts that do not meet Honda's design specifications may damage the engine.
2. Use the special tools designed for the product.
3. Install new gaskets, O-rings, etc. when reassembling.
4. When torquing bolts or nuts, begin with larger-diameter or inner bolts first and tighten to the specified torque diagonally, unless a particular sequence is specified.
5. Clean parts in cleaning solvent upon disassembly. Lubricate any sliding surface before reassembly.
6. After reassembly, check all parts for proper installation and operation.
7. Many screws used in this machine are self-tapping. Be aware that cross-threading or overtightening these screws will strip the threads and ruin the hole.
8. Use only metric tools when servicing this engine. Metric bolts, nuts and screws are not interchangeable with nonmetric fasteners. The use of incorrect tools and fasteners will damage the engine.
9. Follow the instructions represented by these symbols when they are used:

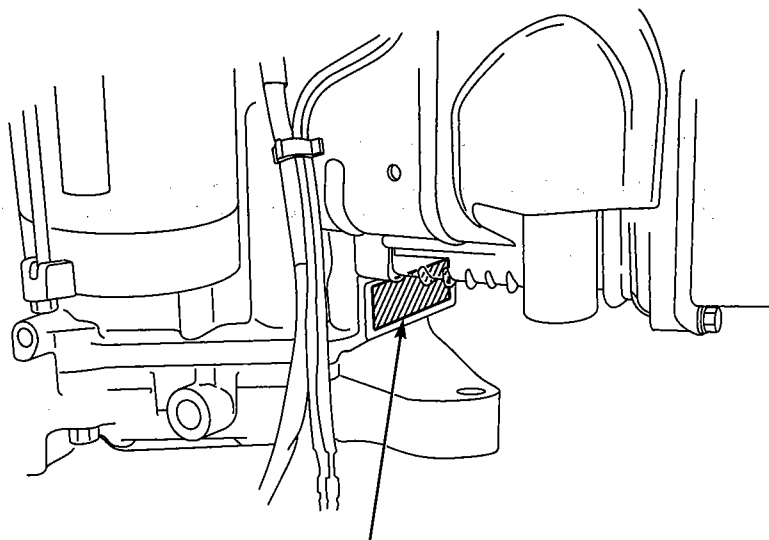


○ x ○ (○) : Indicates the diameter, length, and quantity of metric flange bolts used.

P. : Indicates the reference page.

4. SERIAL NUMBER LOCATIONS

The engine serial number is stamped on the crankcase. Refer to this when ordering parts or making technical inquiries.



ENGINE SERIAL NUMBER

2. INFORMATIONS D'ENTRETIEN

- | | |
|--|-----------------------------------|
| 1. IMPORTANCE D'UN BON ENTRETIEN | 6. VALEURS DES COUPLES DE SERRAGE |
| 2. IMPORTANTES PRECAUTIONS DE SECURITE | 7. OUTILS SPECIAUX |
| 3. REGLES D'ENTRETIEN | 8. DEPISTAGE DES PANNES |
| 4. EMBLACEMENT DU NUMERO DE SERIE | 9. ACHEMINEMENT DES FAISCEAUX |
| 5. NORMES D'ENTRETIEN | 10. ACHEMINEMENT DES TUYAUX |

1. IMPORTANCE D'UN BON ENTRETIEN

Un bon entretien est essentiel à la sécurité de l'opérateur et la fiabilité du moteur. Toute erreur ou omission faite par le technicien pendant l'entretien peut facilement entraîner une utilisation défectueuse, des dommages au moteur ou des blessures à l'opérateur.

▲ ATTENTION

Un mauvais entretien peut provoquer une condition peu sûre pouvant entraîner de graves blessures, voire la mort.
Suivre attentivement les procédures et mises en garde de ce manuel d'atelier.

Certaines des précautions les plus importantes sont données ci-dessous. Cependant, nous ne pouvons pas vous prévenir de tous les risques concevables pouvant se poser lors de l'entretien ou de réparations. Vous seul pouvez décider si vous devez oui ou non effectuer une tâche donnée.

▲ ATTENTION

La non observation des précautions et instructions d'entretien peut vous causer de graves blessures, voire la mort.
Suivre attentivement les procédures et mises en garde de ce manuel d'atelier.

2. IMPORTANTES PRECAUTIONS DE SECURITE

Toujours avoir une bonne compréhension de toutes les pratiques de base en matière de sûreté d'atelier, et porter des vêtements et un équipement de sécurité appropriés. Lors de l'entretien ou de réparations, faire spécialement attention aux points suivants:

- Lire les instructions avant de commencer, et avoir toujours les outils et techniques nécessaires pour effectuer en toute sécurité les tâches.

Vérifier que le moteur est coupé avant de commencer un entretien ou des réparations. Cela réduira les risques de plusieurs dangers:

- **Empoisonnement au monoxyde de carbone par l'échappement du moteur.**
Vérifier qu'il y a une ventilation adéquate chaque fois que le moteur tourne.
- **Brûlures par des pièces chaudes.**
Laisser refroidir le moteur avant de le toucher.
- **Blessures par des pièces mobiles.**
Ne pas faire tourner le moteur à moins d'en être instruit. Même dans ce cas, garder mains, doigts et vêtements à distance.


Pour réduire les risques d'incendie ou d'explosion, faire attention en cas de travail autour de l'essence. N'utiliser qu'un solvant non inflammable, pas de l'essence, pour nettoyer les pièces. Garder toutes les cigarettes, étincelles et flammes à distance de toutes les pièces liées à l'essence.

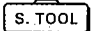
HONDA


GCV520 • GCV530

3. REGLES D'ENTRETIEN

1. Utiliser des pièces et des lubrifiants d'origine Honda ou recommandés par Honda ou leurs équivalents. Les pièces qui ne satisfont pas les caractéristiques de conception de Honda peuvent endommager le moteur.
2. Utiliser les outils spéciaux conçus pour le produit.
3. Poser de nouveaux joints, joints toriques, etc. lors du remontage.
4. Lors du serrage des boulons ou des écrous, commencer d'abord par le boulon au diamètre plus large ou le boulon interne, et serrer en diagonale au couple de serrage spécifié, à moins qu'une séquence particulière ne soit spécifiée.
5. Nettoyer les pièces dans un solvant de nettoyage au démontage. Lubrifier toute surface coulissante avant le remontage.
6. Après le remontage, vérifier si l'installation et le fonctionnement de toutes les pièces sont corrects.
7. De nombreuses vis utilisées dans cette machine sont des vis de taraudage. Être conscient que foirer ou trop serrer ces vis mangera les filets et abîmera le trou.
8. N'utiliser que des outils métriques pour entretenir ce moteur. Les boulons, écrous et vis métriques ne sont pas interchangeables avec des pièces de fixation non métriques. L'utilisation d'outils et de pièces de fixation incorrects peut endommager le moteur.
9. Suivre les instructions représentées par ces symboles lorsqu'ils sont utilisés:

 GREASE : Appliquer de la graisse

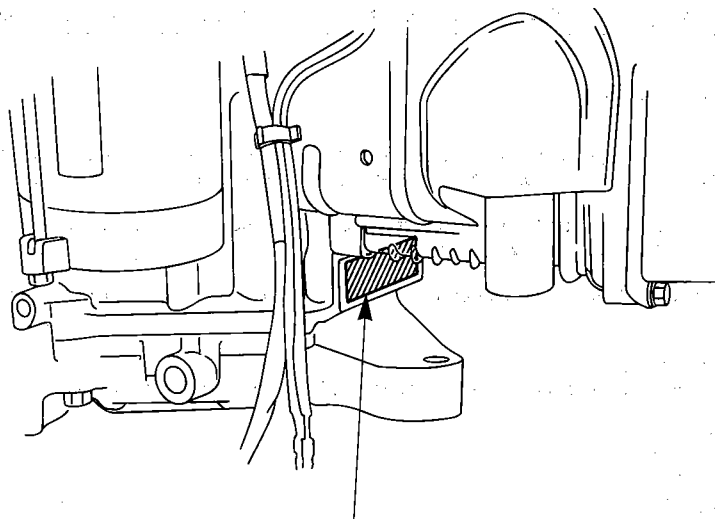
 S. TOOL : Utiliser un outil spécial

 OIL : Appliquer de l'huile

○ x ○ (○): Indique le diamètre, la longueur et le numéro du boulon à collerette utilisé.
P. : Indique la page de référence.

4. EMPLACEMENT DU NUMERO DE SERIE

Le numéro de série du moteur est gravé sur le carter moteur. Toujours s'y référer en cas de commande de pièces ou d'enquête technique.



NUMERO DE SERIE DE MOTEUR

2. INFORMACIÓN DE SERVICIO

- | | |
|--|---|
| 1. IMPORTANCIA DEL SERVICIO ADECUADO | 6. VALORES DE TORSIÓN |
| 2. PRECAUCIONES DE SEGURIDAD IMPORTANTES | 7. HERRAMIENTAS ESPECIALES |
| 3. NORMAS DE SERVICIO | 8. LOCALIZACIÓN Y REPARACIÓN DE AVERÍAS |
| 4. UBICACIÓN DEL NÚMERO DE SERIE | 9. ENRUTAMIENTO DE MAZOS DE CABLES |
| 5. NORMAS DE MANTENIMIENTO | 10. ENRUTAMIENTO DE TUBOS |

1. IMPORTANCIA DEL SERVICIO ADECUADO

El servicio adecuado es esencial para la seguridad del operador y la fiabilidad del motor. Cualquier error u olvido por parte del mecánico cuando realiza el servicio, puede resultar con facilidad en una operación defectuosa, en daños en el motor, o heridas en el operador.

⚠ ADVERTENCIA

El servicio inadecuado puede causar condiciones inseguras que pueden ocasionar heridas serias o incluso la muerte. Siga con cuidado los procedimientos y precauciones de este manual de taller.

Algunas de las precauciones más importantes se dan a continuación. Sin embargo, no podemos avisarle sobre todos los peligros potenciales que puedan aparecer al realizar el mantenimiento o las reparaciones. Sólo usted podrá decidir si debe o no realizar un trabajo dado.

⚠ ADVERTENCIA

Si no se siguen las instrucciones y precauciones de mantenimiento, pueden producirse heridas serias o incluso la muerte. Siga con cuidado los procedimientos y precauciones de este manual de taller.

2. PRECAUCIONES DE SEGURIDAD IMPORTANTES

Asegúrese de comprender bien todos los procedimientos de seguridad básicos del taller y de ponerse las ropas adecuadas y usar el equipo de seguridad. Cuando efectúe el mantenimiento o las reparaciones, tenga especialmente cuidado con lo siguiente:

- **Lea las instrucciones antes de empezar, y asegúrese de disponer de las herramientas y conocimientos necesarios para efectuar los trabajos con seguridad.**

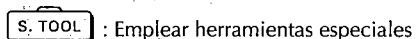
Asegúrese de que el motor esté desconectado antes de empezar cualquier trabajo de mantenimiento o de reparación. De este modo reducirá la posibilidad de muchos peligros:

- **Envenenamiento por el monóxido de carbono de los gases de escape del motor.**
Asegúrese de que haya ventilación adecuada siempre que tenga en marcha el motor.
- **Quemaduras de partes calientes.**
Deje que se enfríe el motor antes de tocarlo.
- **Daños de partes en movimiento.**
No ponga en marcha el motor a menos que las instrucciones le indiquen que así lo haga. Incluso entonces, mantenga las manos, dedos, y ropas apartados.

Para reducir la posibilidad de incendios o explosiones, tenga cuidado cuando trabaje cerca de gasolina. Emplee sólo solvente ininflamable, y no gasolina, para limpiar las partes. Mantenga los cigarrillos y llamas apartados de las partes relacionadas con el combustible.

3. NORMAS DE SERVICIO

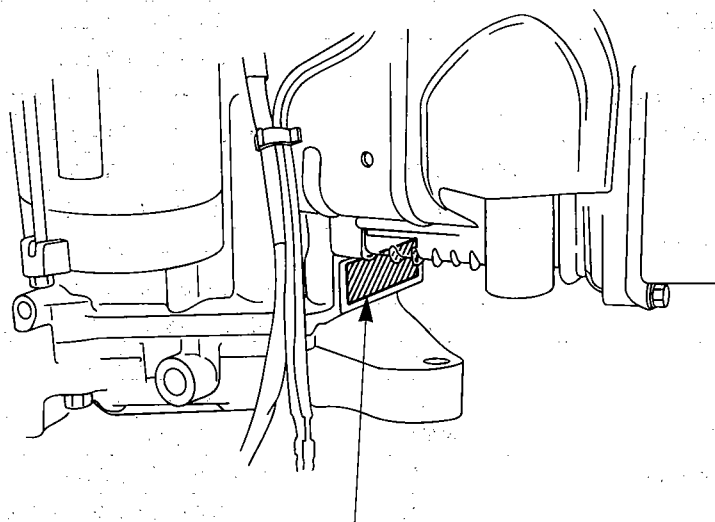
1. Emplee partes y lubricantes genuinos de Honda o recomendados por Honda o sus equivalentes. Las partes que no satisfacen las especificaciones de diseño de Honda pueden causar daños en el motor.
2. Emplee las herramientas designadas para el producto.
3. Instale empaquetaduras, juntas tóricas, etc. nuevas cuando efectúe el montaje.
4. Cuando apriete los pernos o tuercas, empiece con los de mayor diámetro o con los pernos interiores primero, y apriete a la torsión especificada en un patrón en diagonal, a menos que se especifique una secuencia en particular.
5. Limpie las partes con solvente cuando las desmonte. Lubrique las partes de deslizamiento antes del montaje.
6. Después del montaje compruebe que la instalación y operación de todas las partes sean correctas.
7. Muchos de los tornillos empleados en esta máquina son del tipo de autoenrosque. Tenga presente que el enrosque defectuoso o sobreenrosque de estos tornillos dañará las roscas y el orificio.
8. Emplee solamente herramientas del sistema métrico para realizar el servicio del motor. Los pernos, tuercas y tornillos métricos no son intercambiables por fijadores que no sean métricos. El empleo de herramientas y fijadores incorrectos causará daños en el motor.
9. Siga las instrucciones presentadas por estos símbolos cuando se apliquen:



○ x ○ (○): Indica el diámetro, longitud, y cantidad de los pernos de brida métricos utilizados.
P. : Indica la página de referencia.

4. UBICACIÓN DEL NÚMERO DE SERIE

El número de serie del motor está impreso en el cárter. Refiérase a este número cuando haga un pedido de partes o para preguntas técnicas.



NÚMERO DE SERIE DEL MOTOR

5. MAINTENANCE STANDARDS

Unit: mm (in)

Part	Item		Standard	Service limit
Engine	Maximum speed		*1: 2,700 $\begin{smallmatrix} +50 \\ -150 \end{smallmatrix}$ min ⁻¹ (rpm)	—
			*2: 3,300 ±150 min ⁻¹ (rpm)	—
			*3: 3,100 $\begin{smallmatrix} +50 \\ -100 \end{smallmatrix}$ min ⁻¹ (rpm)	—
			*4: 3,100 $\begin{smallmatrix} +50 \\ -100 \end{smallmatrix}$ min ⁻¹ (rpm)	—
			*5: 3,400 ±150 min ⁻¹ (rpm)	—
	Idle speed		1,400 $\begin{smallmatrix} +200 \\ -150 \end{smallmatrix}$ min ⁻¹ (rpm)	—
	Cylinder compression		0.6 - 0.8 MPa (6 - 8 kgf/cm ² , 85 - 114 psi) at 600 min ⁻¹ (rpm)	—
Cylinder	Sleeve I.D.		77.00 (3.031)	77.17 (3.038)
Piston	Skirt O.D.		76.985 (3.1096)	76.85 (3.026)
	Piston-to-cylinder clearance		0.015 - 0.050 (0.0006 - 0.0020)	0.12 (0.005)
	Piston pin bore I.D.		18.002 (0.7087)	18.042 (0.7103)
Piston pin	Piston pin O.D.		18.000 (0.7086)	17.95 (0.707)
	Piston-to-piston pin bore clearance		0.002 - 0.022 (0.0001 - 0.0007)	0.08 (0.003)
Piston rings	Ring side clearance	Top	0.050 - 0.080 (0.0020 - 0.0031)	0.15 (0.006)
		Second	0.030 - 0.060 (0.0012 - 0.0024)	0.15 (0.006)
	Ring end gap	Top/Second	0.20 - 0.40 (0.008 - 0.016)	1.0 (0.04)
	Ring width	Top/Second	1.990 (0.0783)	1.90 (0.075)
Connecting rod	Small end I.D.		18.005 (0.7089)	18.07 (0.711)
	Big end I.D.		35.025 (1.3789)	35.07 (1.381)
	Big end oil clearance		0.040 - 0.066 (0.0016 - 0.0026)	0.12 (0.005)
	Big end axial clearance		0.2 - 1.1 (0.01 - 0.04)	1.3 (0.05)
Crankshaft	Main journal O.D.	Flywheel side	34.993 (1.3777)	34.933 (1.3753)
		P.T.O.side	30.993 (1.2202)	30.933 (1.2178)
	Crank pin O.D.		34.985 (1.3774)	34.925 (1.3750)
Valves	Valve clearance	IN	0.10 ± 0.04 (0.004 ± 0.002)	—
		EX	0.15 ± 0.04 (0.006 ± 0.002)	—
	Stem O.D.	IN	5.485 (0.2159)	5.318 (0.2094)
		EX	5.440 (0.2142)	5.275 (0.2077)
	Guide I.D.	IN/EX	5.50 (0.217)	5.572 (0.2194)
	Stem-to-guide clearance	IN	0.015 - 0.047 (0.0006 - 0.0017)	0.10 (0.004)
		EX	0.060 - 0.087 (0.0024 - 0.0034)	0.12 (0.005)
Seat width	IN/EX	0.7 (0.028)	1.8 (0.07)	
Valve springs	Free length	IN/EX	34.0 (1.34)	32.5 (1.28)
Crankcase	Crankshaft axial clearance		0 - 0.82 (0 - 0.032)	1.0 (0.04)
Oil pan	Main journal I.D.		31.025 (1.2215)	31.06 (1.223)

*1: GCV520-GCV530 CEE9 types only

*2: GCV520 SEE1 type and GCV530 SXE type only

*3: GCV520 WEE1 type only

*4: GCV530 AEE1 type only

*5: Other types (but above)

HONDA

GCV520 • GCV530

Unit: mm (in)

Part	Item		Standard	Service limit
Cam pulley	Cam height		40.251 (1.5847)	39.8 (1.57)
	Cam pulley I.D. (Bearing)		10.027 (0.3948)	10.075 (0.3967)
	Cam pulley shaft O.D.		9.987 (0.3932)	9.920 (0.3906)
Rocker arm	Rocker arm I.D.		6.000 (0.2362)	6.043 (0.2379)
	Rocker arm shaft O.D.		5.990 (0.2358)	5.953 (0.2344)
	Rocker arm shaft bearing I.D.		6.000 (0.2362)	6.043 (0.2379)
	Rocker arm shaft bearing-to-rocker arm shaft clearance		0.010 - 0.058 (0.0004 - 0.0023)	0.07 (0.003)
	Rocker arm-to-rocker arm shaft clearance		0.010 - 0.058 (0.0004 - 0.0023)	0.07 (0.003)
Oil pump	Tip clearance		0.15 (0.006)	0.30 (0.012)
	Outer rotor-to-oil pump body clearance		0.10 - 0.15 (0.004 - 0.006)	0.25 (0.010)
	Outer rotor-to-oil pump plate clearance		0.02 - 0.09 (0.001 - 0.003)	0.11 (0.004)
Carburetor	Main jet	GCV520	No.1: #76.3, No.2: #78.8	—
		GCV530	No.1: #87.5, No.2: #90	—
	Pilot jet	GCV520	No.1: #35, No.2: #35	—
		GCV530	No.1: #37.5, No.2: #37.5	—
	Float height		18.5 (0.73)	—
	Pilot screw opening	GCV520	No.1: 1 - 3/8, No.2: 1 - 9/16	—
GCV530		No.1: 1 - 5/8, No.2: 1 - 11/16	—	
Spark plug	Gap		0.7 - 0.8 (0.028 - 0.031)	—
Ignition coil	Resistance	Primary coil	1.0 - 1.2 Ω	—
		Secondary coil	No.1 ignition coil: 9.2 - 14.0 k Ω No.2 ignition coil: 9.8 - 14.8 k Ω	—
	Air gap	(At flywheel)	0.2 - 0.6 (0.008 - 0.024)	—
Starter motor	Brush length		10 (0.4)	6.0 (0.24)
	Mica depth		—	0.2 (0.008)
Charge coil	Resistance	3 A	0.19 - 0.25 Ω	—
		12 A	0.13 - 0.19 Ω	—
		18 A	0.08 - 0.12 Ω	—

5. NORMES D'ENTRETIEN

Unité: mm

Pièce	Article		Valeur standard	Limite de service
Moteur	Vitesse max.		*1: 2.700 $\begin{smallmatrix} +50 \\ -150 \end{smallmatrix}$ tr/mn	—
			*2: 3.300 \pm 150 tr/mn	—
			*3: 3.100 $\begin{smallmatrix} +50 \\ -100 \end{smallmatrix}$ tr/mn	—
			*4: 3.100 $\begin{smallmatrix} +50 \\ -100 \end{smallmatrix}$ tr/mn	—
			*5: 3.400 \pm 150 tr/mn	—
	Régime de ralenti		1.400 $\begin{smallmatrix} +200 \\ -100 \end{smallmatrix}$ tr/mn	—
Compression de cylindre		0,6 - 0,8 MPa (6 - 8 kgf/cm ²) à 600 tr/mn	—	
Cylindre	D.I. de chemise		77,00	77,17
Piston	D.E. de jupe		76,985	76,85
	Jeu du piston dans le cylindre		0,015 - 0,050	0,12
	D.I. d'alésage d'axe de piston		18,002	18,042
Axe de piston	D.E. d'axe de piston		18,000	17,95
	Jeu d'axe de piston dans alésage d'axe de piston		0,002 - 0,022	0,08
Segments	Jeu latéral	Feu	0,050 - 0,080	0,15
		Etanchéité	0,030 - 0,060	0,15
	Coupe	Feu/Etanchéité	0,20 - 0,40	1,0
	Largeur	Feu/Etanchéité	1,990	1,90
Bielle	D.I. de pied de bielle		18,005	18,07
	D.I. de tête de bielle		35,025	35,07
	Jeu de lubrification de tête de bielle		0,040 - 0,066	0,12
	Jeu axial de tête de bielle		0,2 - 1,1	1,3
Vilebrequin	D.E. de tourillon principal	Côté volant moteur	34,993	34,933
		Côté prise de force	30,993	30,933
	D.E. de maneton		34,985	34,925
Soupapes	Jeu aux soupapes	ADM	0,10 \pm 0,04	—
		ECH	0,15 \pm 0,04	—
	D.E. de tige	ADM	5,485	5,318
		ECH	5,440	5,275
	D.I. de guide	ADM/ECH	5,50	5,572
	Jeu de tige dans le guide	ADM	0,015 - 0,047	0,10
		ECH	0,060 - 0,087	0,12
Largeur de siège	ADM/ECH	0,7	1,8	
Ressorts de soupape	Longueur au repos	ADM/ECH	34,0	32,5
Carter moteur	Jeu axial de vilebrequin		0 - 0,82	1,0
Carter d'huile	D.I. de tourillon principal		31,025	31,06
Poulie de came	Hauteur de came		40,251	39,8
	D.I. de poulie de came (roulement)		10,027	10,075
	D.E. d'arbre de poulie de came		9,987	9,920

*1: Types GCV520/GCV530 CEE9 seulement

*2: Type GCV520 SEE1 et type GCV530 SXE seulement

*3: Type GCV520 WEE1 seulement

*4: Type GCV530 AEE1 seulement

*5: Autres types (sauf ceux ci-dessus)

HONDA

GCV520 • GCV530

Unité: mm

Pièce	Article		Valeur standard	Limite de service
Culbuteur	D.I. de culbuteur		6,000	6,043
	D.E. d'axe de culbuteur		5,990	5,953
	D.I. de roulement d'axe de culbuteur		6,000	6,043
	Jeu de roulement d'axe de culbuteur dans axe de culbuteur		0,010 - 0,058	0,07
	Jeu de culbuteur dans axe de culbuteur		0,010 - 0,058	0,07
Pompe à huile	Jeu de pointe		0,15	0,30
	Jeu du rotor externe dans corps de pompe à huile		0,10 - 0,15	0,25
	Jeu du rotor externe dans plaque de pompe à huile		0,02 - 0,09	0,11
Carburateur	Gicleur principal	GCV520	N°1: #76,3, N°2: #78,8	-
		GCV530	N°1: #87,5, N°2: #90	-
	Gicleur de richesse	GCV520	N°1: #35, N°2: #35	-
		GCV530	N°1: #37,5, N°2: #37,5	-
	Hauteur de flotteur		18,5	-
	Ouverture de la vis de richesse	GCV520	N°1: 1-3/8, N°2: 1-9/16	-
GCV530		N°1: 1-5/8, N°2: 1-11/16	-	
Bougie d'allumage	Ecartement		0,7 - 0,8	-
Bobine d'allumage	Résistance	Bobine primaire	1,0 - 1,2 Ω	-
		Bobine secondaire	Bobine d'allumage N°1: 9,2 - 14,0 k Ω	-
			Bobine d'allumage N°2: 9,8 - 14,8 k Ω	-
	Entrefer (Au niveau du volant)		0,2 - 0,6	-
Démarreur électrique	Longueur de balai		10	6,0
	Profondeur de mica		-	0,2
Bobine de charge	Résistance	3A	0,19 - 0,25 Ω	-
		12A	0,13 - 0,19 Ω	-
		18A	0,08 - 0,12 Ω	-

5. WARTUNGSSPEZIFIKATIONEN

Einheit: mm

Teil	Gegenstand		Standardwert	Verschleißgrenze
Motor	Maximale Drehzahl		*1: 2700 $\begin{smallmatrix} +50 \\ -150 \end{smallmatrix}$ U/min	-
			*2: 3300 \pm 150 U/min	-
			*3: 3100 $\begin{smallmatrix} +50 \\ -100 \end{smallmatrix}$ U/min	-
			*4: 3100 $\begin{smallmatrix} +50 \\ -100 \end{smallmatrix}$ U/min	-
			*5: 3400 \pm 150 U/min	-
	Leerlaufdrehzahl		1400 $\begin{smallmatrix} +200 \\ -100 \end{smallmatrix}$ U/min	-
	Zylinderkompression		0,6 - 0,8 MPa (6 - 8 kgf/cm ²) bei 600 U/min	-
Zylinder	Innendurchmesser der Zylinderlaufbuchse		77,00	77,17
Kolben	Außendurchmesser des Kolbenschafts		76,985	76,85
	Spiel zwischen Kolben und Zylinder		0,015 - 0,050	0,12
	Innendurchmesser der Kolbenbolzenbohrung		18,002	18,042
Kolbenbolzen	Außendurchmesser des Kolbenbolzens		18,000	17,95
	Spiel zwischen Kolbenbolzen und Kolben		0,002 - 0,022	0,08
Kolbenringe	Seitenspiel	Oberer Ring	0,050 - 0,080	0,15
		Zweiter Ring	0,030 - 0,060	0,15
	Kolbenringstoß	Oberer/zweiter Ring	0,20 - 0,40	1,0
	Kolbenringbreite	Oberer/zweiter Ring	1,990	1,90
Pleuelstange	Innendurchmesser des Pleuelstangenauges		18,005	18,07
	Innendurchmesser des Pleuelfußes		35,025	35,07
	Laufspiel des Pleuelfußes		0,040 - 0,066	0,12
	Seitenspiel des Pleuelfußes		0,2 - 1,1	1,3
Kurbelwelle	Außendurchmesser des Kurbelwellenzapfens	Schwungscheiben-Seite	34,993	34,933
		Zapfwellen-Seite	30,993	30,933
	Außendurchmesser des Kurbelzapfens		34,985	34,925
Ventile	Ventilspiel	EIN	0,10 \pm 0,04	-
		AUS	0,15 \pm 0,04	-
	Außendurchmesser des Ventilschafts	EIN	5,485	5,318
		AUS	5,440	5,275
	Innendurchmesser der Ventilführung	EIN/AUS	5,50	5,572
	Spiel zwischen Ventilschaft und Ventilführung	EIN	0,015 - 0,047	0,10
AUS		0,060 - 0,087	0,12	
Ventilsitzbreite	EIN/AUS	0,7	1,8	
Ventilfedern	Freie Länge	EIN/AUS	34,0	32,5
Kurbelgehäuse	Seitenspiel der Kurbelwelle		0 - 0,82	1,0
Ölwanne	Innendurchmesser des Hauptlagerzapfens		31,025	31,06
Nockenwellen-Riemenscheibe	Nockenhöhe		40,251	39,8
	Innendurchmesser der Nockenwellen-Riemenscheibe (Lager)		10,027	10,075
	Außendurchmesser der Riemenscheibenwelle		9,987	9,920

*1: Nur Typen GCV520/GCV530 CEE9

*2: Nur Typen GCV520 SEE1 und GCV530 SXE

*3: Nur Typ GCV520 WEE1

*4: Nur Typ GCV530 AEE1

*5: Andere Typen (außer die obigen)

HONDA

GCV520 • GCV530

Einheit: mm

Teil	Gegenstand		Standardwert	Verschleißgrenze
Kipphebel	Innendurchmesser des Kipphebels		6,000	6,043
	Außendurchmesser der Kipphebelwelle		5,990	5,953
	Innendurchmesser des Kipphebelwellen-Lagers		6,000	6,043
	Spiel zwischen Kipphebelwellen-Lager und Kipphebelwelle		0,010 - 0,058	0,07
	Spiel zwischen Kipphebelwelle und Kipphebel		0,010 - 0,058	0,07
Ölpumpe	Spitzenspiel		0,15	0,30
	Spiel zwischen äußerem Rotor und Pumpengehäuse		0,10 - 0,15	0,25
	Spiel zwischen äußerem Rotor und Ölpumpen-Platte		0,02 - 0,09	0,11
Vergaser	Hauptdüse	GCV520	Nr. 1: #76,3, Nr. 2: #78,8	-
		GCV530	Nr. 1: #87,5, Nr. 2: #90	-
	Leerlaufdüse	GCV520	Nr. 1: #35, Nr. 2: #35	-
		GCV530	Nr. 1: #37,5, Nr. 2: #37,5	-
	Schwimmerhöhe		18,5	-
	Öffnungsstellung der Leerlaufschraube	GCV520	Nr. 1: 1-3/8, Nr. 2: 1-9/16	-
GCV530		Nr. 1: 1-5/8, Nr. 2: 1-11/16	-	
Zündkerze	Elektrodenabstand		0,7 - 0,8	-
Zündspule	Widerstand	Primärwicklung	1,0 - 1,2 Ohm	-
		Sekundärwicklung	Zündspule Nr. 1: 9,2 - 14,0 kOhm	-
			Zündspule Nr. 2: 9,8 - 14,8 kOhm	-
	Luftspalt	(An der Schwungscheibe)	0,2 - 0,6	-
Anlasser	Bürstenlänge		10	6,0
	Glimmertiefe		-	0,2
Ladespule	Widerstand	3A	0,19 - 0,25 Ohm	-
		12A	0,13 - 0,19 Ohm	-
		18A	0,08 - 0,12 Ohm	-

5. NORMAS DE MANTENIMIENTO

Unidad: mm

Parte	Ítem		Estándar	Límite de servicio
Motor	Velocidad máxima		*1: 2.700 \pm_{-150}^{+50} rpm	-
			*2: 3.300 \pm 150 rpm	-
			*3: 3.100 \pm_{-100}^{+50} rpm	-
			*4: 3.100 \pm_{-100}^{+50} rpm	-
			*5: 3.400 \pm 150 rpm	-
	Velocidad de ralentí		1.400 \pm_{-100}^{+200} rpm	-
	Compresión del cilindro		0,6 - 0,8 MPa (6 - 8 kgf/cm ²) a 600 rpm	-
Cilindros	Diámetro int. del manguito		77,00	77,17
Pistón	Diámetro ext. de la cámara		76,985	76,85
	Holgura del pistón al cilindro		0,015 - 0,050	0,12
	Diámetro int. del calibre del pasador del pistón		18,002	18,042
Pasador del pistón	Diámetro ext. del pasador del pistón		18,000	17,95
	Holgura del pistón al calibre del pasador del pistón		0,002 - 0,022	0,08
Anillos del pistón	Holgura lateral de los anillos	Superior	0,050 - 0,080	0,15
		Segundo	0,030 - 0,060	0,15
	Holgura del extremo de los anillos	Superior/segundo	0,20 - 0,40	1,0
	Anchura de los anillos	Superior/segundo	1,990	1,90
Biela	Diámetro int. del pie de biela		18,005	18,07
	Diámetro int. de la cabeza de biela		35,025	35,07
	Holgura de aceite de la cabeza de biela		0,040 - 0,066	0,12
	Holgura axial de la cabeza de biela		0,2 - 1,1	1,3
Cigüeñal	Diámetro ext. del muñón principal	Lado del volante de motor	34,993	34,933
		Lado de la toma de fuerza	30,993	30,933
	Diámetro ext. del pasador del cigüeñal		34,985	34,925
Válvulas	Holgura de válvulas	ADM	0,10 \pm 0,04	-
		ESC	0,15 \pm 0,04	-
	Diámetro ext. del vástago	ADM	5,485	5,318
		ESC	5,440	5,275
	Diámetro int. de la guía	ADM/ESC	5,50	5,572
	Holgura del vástago a la guía	ADM	0,015 - 0,047	0,10
		ESC	0,060 - 0,087	0,12
Anchura del asiento	ADM/ESC	0,7	1,8	
Resortes de válvula	Longitud libre	ADM/ESC	34,0	32,5
Cárter	Holgura axial del cigüeñal		0 - 0,82	1,0
Depósito de aceite	Diámetro int. del muñón principal		31,025	31,06
Polea de levas	Altura de leva		40,251	39,8
	Diámetro int. de la polea de levas		10,027	10,075
	Diámetro ext. del eje de la polea de levas		9,987	9,920

*1: Sólo los tipos GCV520 y GCV530 CEE9

*2: Sólo el tipo GCV520 SEE1 y GCV530 SXE

*3: Sólo el tipo GCV520 WEE1

*4: Sólo el tipo GCV530 AEE1

*5: Otros tipos (que no son los de arriba)

HONDA

GCV520 • GCV530

Unidad: mm

Parte	Ítem		Estándar	Límite de servicio
Balancín	Diámetro int. del balancín		6,000	6,043
	Diámetro ext. del eje del balancín		5,990	5,953
	Diámetro int. del cojinete del eje del balancín		6,000	6,043
	Holgura del cojinete del eje del balancín a la parte achaflanada del balancín		0,010 - 0,058	0,07
	Holgura del balancín al eje del balancín		0,010 - 0,058	0,07
Bomba de aceite	Holgura de la punta		0,15	0,30
	Holgura del rotor exterior al cuerpo de la bomba de aceite		0,10 - 0,15	0,25
	Holgura del rotor exterior a la placa de la bomba de aceite		0,02 - 0,09	0,11
Carburador	Surtidor principal	GCV520	N.º 1: #76,3, N.º 2 #78,8	-
		GCV530	N.º 1: #87,5, N.º 2 #90	-
	Surtidor piloto	GCV520	N.º 1: #35, N.º 2 #35	-
		GCV530	N.º 1: #37,5, N.º 2 #37,5	-
	Altura del flotador		18,5	-
	Abertura del tornillo piloto	GCV520	N.º 1: 1-3/8, N.º 2: 1-9/16	-
GCV530		N.º 1: 1-5/8, N.º 2: 1-11/16	-	
Bujía	Huelgo		0,7 - 0,8	-
Huelgo de aire	Resistencia	Bobina primaria	1,0 - 1,2 Ω	-
		Bobina secundaria	Bobina de encendido N.º 1: 9,2 - 14,0 k Ω	-
			Bobina de encendido N.º 2: 9,8 - 14,8 k Ω	-
	Huelgo de aire (En el volante de motor)		0,2 - 0,6	-
Motor de arranque	Longitud de la escobilla		10	6,0
	Profundidad de la mica		-	0,2
Bobina de carga	Resistencia	3A	0,19 - 0,25 Ω	-
		12A	0,13 - 0,19 Ω	-
		18A	0,08 - 0,12 Ω	-

6. TORQUE VALUES

Item	Thread dia. (mm)	Torque		
		N•m	kgf•m	lbf•ft
Cylinder nut	M8 x 1.25	32	3.3	24
Connecting rod bolt	M6 x 1.0	12	1.2	9
Oil drain bolt	M20 x 1.5	44	4.5	33
Oil filter holder	M20 x 1.5	18	1.8	13
Oil filter	M20 x 1.5	12	1.2	9
Valve adjusting lock nut	M5 x 0.5 (Special nut)	7.5	0.75	5.4
Governor fork screw	M5 x 0.8	5.5	0.55	4.0
Fan cover nut	M6 x 1.0	8.5	0.85	6.1
bolt (6 x 12 mm bolt washer)	M6 x 1.0	12	1.2	9
Flywheel bolt	M16 x 1.5	157	16.0	116
Ignition coil stud bolt	M6 x 1.0 (CT)	12	1.2	9
Fuel pump screw	M5 x 0.8	3	0.3	2.2
Breather valve bolt	M5 x 0.8	5.5	0.55	4.0
Oil pan bolt	M8 x 1.25	24	2.4	17
Starter solenoid nut	M8 x 1.25	12	1.2	9
Starter solenoid terminal nut	M8 x 1.25	9	0.9	6.5
Through bolt	M5 x 0.8	7	0.7	5.1
Brush assembly nut	M8 x 1.25	5.5	0.55	4.0
Fuel cut solenoid valve	M8 x 1.0	7	0.7	5.1
Fuel drain screw	M6 x 0.75	4	0.4	2.9
Air vent cover screw	M4 x 0.7	2	0.2	1.4
Chamber set screw	M4 x 0.7	2	0.2	1.4

NOTE:

- Use standard torque values of fasteners that are not listed in this table.
- (CT) indicates a self-tapping bolt.
- (SH) indicates a small head bolt.

● STANDARD TORQUE VALUE

Item	Thread dia. (mm)	Torque		
		N•m	kgf•m	lbf•ft
Screw	5 mm	4	0.4	2.9
	6 mm	9	0.9	6.5
Bolt and nut	5 mm	5	0.5	3.6
	6 mm	10	1.0	7
	8 mm	21	2.1	15
	10 mm	34	3.5	25
	12 mm	54	5.5	40
Flange bolt and nut	6 mm	12	1.2	9
	8 mm	23	2.3	17
	10 mm	39	4.0	29
SH bolt	6 mm	9	0.9	6.5
CT bolt	6 mm	12	1.2	9

HONDA

GCV520 • GCV530

6. VALEURS DES COUPLES DE SERRAGE

Élément	Dia. de filetage (mm)	Couple de serrage	
		N·m	kgf·m
Ecrou de cylindre	M8 x 1,25	32	3,3
Boulon de bielle	M6 x 1,0	12	1,2
Boulon de vidange d'huile	M20 x 1,5	44	4,5
Support de filtre à huile	M20 x 1,5	18	1,8
Filtre à huile	M20 x 1,5	12	1,2
Contre-écrou de réglage de soupape	M5 x 0,5 (écrou spécial)	7,5	0,75
Vis de fourche de régulateur	M5 x 0,8	5,5	0,55
Ecrou de cache de ventilateur boulon (rondelle de boulon de 6 x 12 mm)	M6 x 1,0	8,5	0,85
	M6 x 1,0	12	1,2
Boulon de volant moteur	M16 x 1,5	157	16,0
Goujon de bobine d'allumage	M6 x 1,0 (CT)	12	1,2
Vis de pompe à essence	M5 x 0,8	3	0,3
Boulon de reniflard	M5 x 0,8	5,5	0,55
Boulon de carter d'huile	M8 x 1,25	24	2,4
Ecrou à solénoïde de démarreur	M8 x 1,25	12	1,2
Ecrou de borne de solénoïde de démarreur	M8 x 1,25	9	0,9
Boulon descendant	M5 x 0,8	7	0,7
Ecrou d'ensemble de balai	M8 x 1,25	5,5	0,55
Soupape à solénoïde de coupure de carburant	M8 x 1,0	7	0,7
Vis de vidange d'essence	M6 x 0,75	4	0,4
Vis de cache de prise d'air	M4 x 0,7	2	0,2
Vis de réglage de chambre	M4 x 0,7	2	0,2

NOTE:

- Utiliser les valeurs de couple de serrage standard pour les pièces de fixation qui ne sont pas données dans ce tableau.
- (CT) indique un boulon de taraudage.
- (SH) indique un boulon à petite tête.

• VALEUR DES COUPLES DE SERRAGE

Élément	Dia. de filetage (mm)	Couple de serrage	
		N·m	kgf·m
Vis	5 mm	4	0,4
	6 mm	9	0,9
Boulon et écrou	5 mm	5	0,5
	6 mm	10	1,0
	8 mm	21	2,1
	10 mm	34	3,5
	12 mm	54	5,5
Boulon et écrou à collerette	6 mm	12	1,2
	8 mm	23	2,3
	10 mm	39	4,0
Boulon SH	6 mm	9	0,9
Boulon CT	6 mm	12	1,2

6. ANZUGSDREHMOMENT-WERTE

Gegenstand	Gewindedurchmesser (mm)	Anzugsdrehmoment	
		Nm	kgf·m
Zylindermutter	M8 x 1,25	32	3,3
Pleuelstangenschraube	M6 x 1,0	12	1,2
Ölablaßschraube	M20 x 1,5	44	4,5
Ölfilterhalter	M20 x 1,5	18	1,8
Ölfilter	M20 x 1,5	12	1,2
Sicherungsmutter der Ventileinstellschraube	M5 x 0,5 (Spezialmutter)	7,5	0,75
Mutter der Drehzahlregler-Gabel	M5 x 0,8	5,5	0,55
Mutter der Ventilatorabdeckung	M6 x 1,0	8,5	0,85
Schraube (6x12-mm-Kombischraube)	M6 x 1,0	12	1,2
Schwungscheibenschraube	M16 x 1,5	157	16,0
Gewindebolzen der Zündspule	M6 x 1,0 (CT)	12	1,2
Schraube der Kraftstoffpumpe	M5 x 0,8	3	0,3
Schraube des Entlüftungsventils	M5 x 0,8	5,5	0,55
Ölwannenschraube	M8 x 1,25	24	2,4
Mutter des Anlassermagnetschalters	M8 x 1,25	12	1,2
Mutter der Anlassermagnetschalter-Klemme	M8 x 1,25	9	0,9
Durchgangsschraube	M5 x 0,8	7	0,7
Mutter des Bürstenträgers	M8 x 1,25	5,5	0,55
Kraftstoffabschalt-Magnetventil	M8 x 1,0	7	0,7
Kraftstoff-Ablaßschraube	M6 x 0,75	4	0,4
Schraube des Entlüftungsdeckels	M4 x 0,7	2	0,2
Halteschraube der Schwimmerkammer	M4 x 0,7	2	0,2

ZUR BEACHTUNG:

- Für Befestigungsteile, deren Anzugsdrehmoment-Werte in der obigen Tabelle nicht aufgeführt sind, sich auf die Standard-Anzugswerte beziehen.
- Die mit (CT) bezeichneten Schrauben sind Schneidschrauben.
- Die mit (SH) bezeichneten Schrauben weisen einen kleinen Schraubenkopf auf.

• STANDARD-ANZUGSWERTE

Gegenstand	Gewindedurchmesser (mm)	Anzugsdrehmoment	
		Nm	kgf·m
Schraube	5 mm	4	0,4
	6 mm	9	0,9
Schraube und Mutter	5 mm	5	0,5
	6 mm	10	1,0
	8 mm	21	2,1
	10 mm	34	3,5
	12 mm	54	5,5
Bundschaube und Mutter	6 mm	12	1,2
	8 mm	23	2,3
	10 mm	39	4,0
SH-Schraube	6 mm	9	0,9
CT-Schraube	6 mm	12	1,2

6. VALORES DE TORSIÓN

Ítem	Diámetro de la rosca (mm)	Torsión	
		N•m	kgf•m
Tuerca del cilindro	M8 x 1,25	32	3,3
Perno de la biela	M6 x 1,0	12	1,2
Perno de drenaje de aceite	M20 x 1,5	44	4,5
Soporte del filtro de aceite	M20 x 1,5	18	1,8
Filtro de aceite	M20 x 1,5	12	1,2
Contratuerca de ajuste de válvula	M5 x 0,5 (tuerca especial)	7,5	0,75
Tornillo de la horquilla del regulador	M5 x 0,8	5,5	0,55
Tuerca de la cubierta del ventilador	M6 x 1,0	8,5	0,85
Perno (perno con arandela de 6 x 12 mm)	M6 x 1,0	12	1,2
Perno del volante de motor	M16 x 1,5	157	16,0
Perno prisionero de la bobina de encendido	M6 x 1,0 (CT)	12	1,2
Tornillo de la bomba	M5 x 0,8	3	0,3
Perno de la válvula del respiradero	M5 x 0,8	5,5	0,55
Perno del depósito de aceite	M8 x 1,25	24	2,4
Tuerca de solenoide del arrancador	M8 x 1,25	12	1,2
Tuerca del terminal del solenoide del arrancador	M8 x 1,25	9	0,9
Perno pasante	M5 x 0,8	7	0,7
Tuerca del conjunto de escobilla	M8 x 1,25	5,5	0,55
Válvula de solenoide de corte de combustible	M8 x 1,0	7	0,7
Tornillo de drenaje de aceite	M6 x 0,75	4	0,4
Tornillo de la cubierta de ventilación de aire	M4 x 0,7	2	0,2
Tornillo de ajuste de la cámara	M4 x 0,7	2	0,2

NOTA:

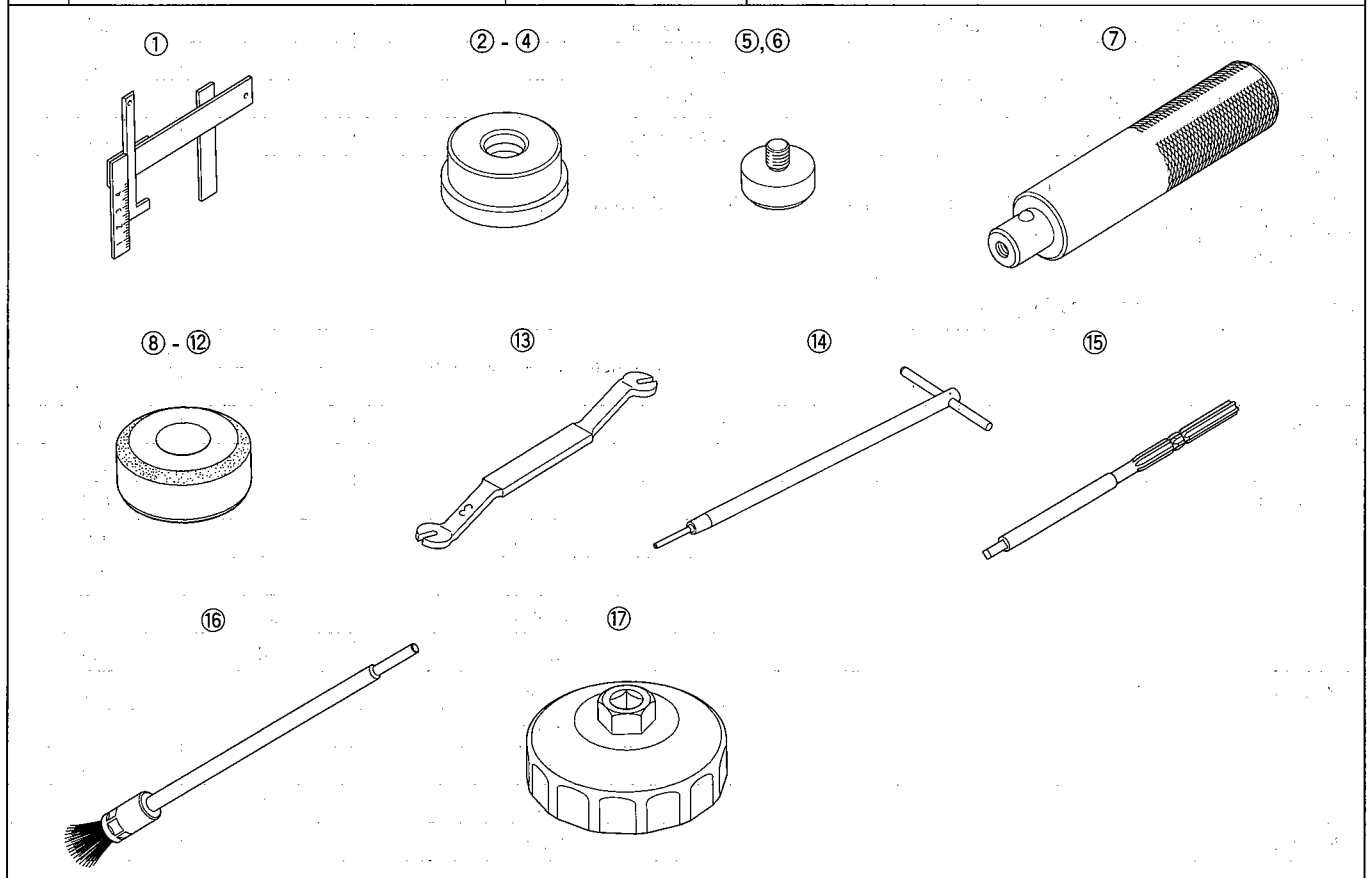
- Emplee los valores de torsión estándar en los fijadores que no están incluidos en esta tabla.
- (CT) indica un perno de autoenrosque.
- (SH) indica un perno de cabeza pequeña.

• VALORES DE TORSIÓN ESTÁNDAR

Ítem	Diámetro de la rosca (mm)	Torsión	
		N•m	kgf•m
Tornillo	5 mm	4	0,4
	6 mm	9	0,9
Perno y tuerca	5 mm	5	0,5
	6 mm	10	1,0
	8 mm	21	2,1
	10 mm	34	3,5
	12 mm	54	5,5
Perno y tuerca de brida	6 mm	12	1,2
	8 mm	23	2,3
	10 mm	39	4,0
Perno SH	6 mm	9	0,9
Perno CT	6 mm	12	1,2

7. SPECIAL TOOLS

No.	Tool name	Tool number	Application
1.	Float level gauge	07401-0010000	Carburetor float level inspection
2.	Attachment, 42 x 47 mm	07746-0010300	31 x 50 x 8 mm oil seal installation
3.	Attachment, 52 x 55 mm	07746-0010400	52 x 35 x 8 mm oil seal installation
4.	Attachment, 62 x 63 mm	07746-0010500	6207 radial ball bearing installation
5.	Pilot, 30 mm	07746-0040700	31 x 50 x 8 mm /52 x 35 x 8 mm oil seal installation
6.	Pilot, 35 mm	07746-0040800	6207 radial ball bearing installation
7.	Driver	07749-0010000	Driver for 2, 3, 4, 5 and 6
8.	Valve seat cutter, 45° 29 mm	07780-0010300	Valve seat reconditioning (EX)
9.	Valve seat cutter, 45° 33 mm	07780-0010800	Valve seat reconditioning (IN)
10.	Valve seat cutter, 32° 28 mm	07780-0012100	Valve seat reconditioning (EX)
11.	Valve seat cutter, 32° 29 mm	07780-0012900	Valve seat reconditioning (IN)
12.	Valve seat cutter, 60° 30 mm	07780-0014000	Valve seat reconditioning (IN/EX)
13.	Valve adjuster wrench, 3 mm	07908-KE90200	Valve clearance adjustment
14.	Cutter holder	07981-VA20100	Valve seat reconditioning (IN/EX)
		or	
		07981-VA20101	
15.	Valve guide reamer, 5.510 mm	07984-2000001	Valve guide I.D. reaming
16.	Cleaning brush	07998-VA20100	Combustion chamber cleaning
17.	Oil filter wrench	07HAA-PJ70100	Oil filter removal/installation

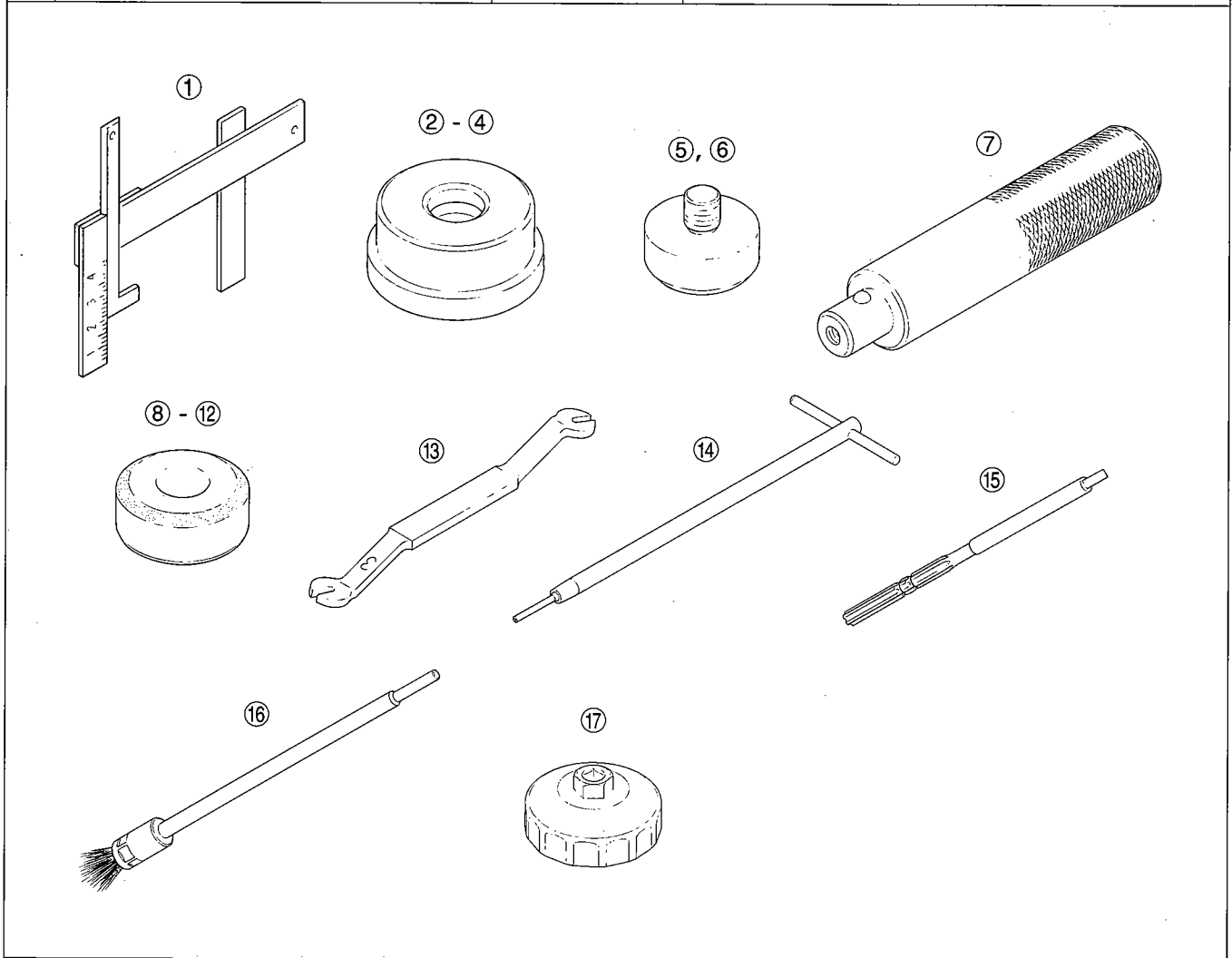


HONDA

GCV520 • GCV530

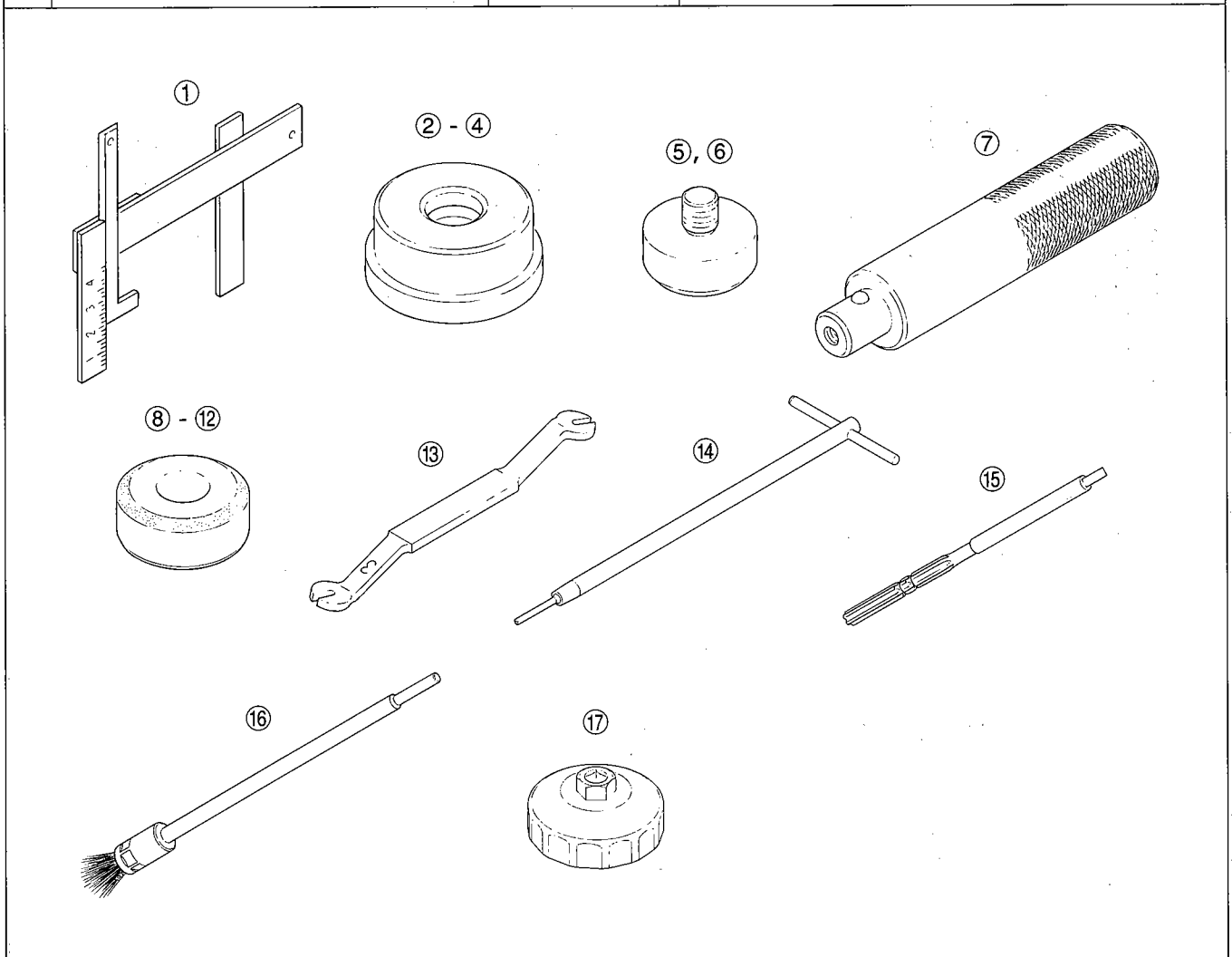
7. OUTILS SPECIAUX

N°	Désignation de l'outil	Numéro de l'outil	Application
1.	Indicateur de hauteur de flotteur	07401 - 0010000	Contrôle de la hauteur de flotteur du carburateur
2.	Accessoire, 42 x 47 mm	07746 - 0010300	Repose de bague d'étanchéité de 31 x 50 x 8 mm
3.	Accessoire, 52 x 55 mm	07746 - 0010400	Repose de bague d'étanchéité de 52 x 35 x 8 mm
4.	Accessoire, 62 x 63 mm	07746 - 0010500	Repose du roulement à billes radial 6207
5.	Pilote, 30 mm	07746 - 0040700	Repose de bague d'étanchéité de 31 x 50 x 8 mm/52 x 35 x 8 mm
6.	Pilote, 35 mm	07746 - 0040800	Repose du roulement à billes radial 6207
7.	Chassoir	07749 - 0010000	Chassoir pour outils 2, 3, 4, 5 et 6
8.	Outil de coupe de siège de soupape à 45° 29 mm	07780 - 0010300	Remise en état du siège de soupape (ECH)
9.	Outil de coupe de siège de soupape à 45° 33 mm	07780 - 0010800	Remise en état du siège de soupape (ADM)
10.	Outil de coupe de siège de soupape à 32° 28 mm	07780 - 0012100	Remise en état du siège de soupape (ECH)
11.	Outil de coupe de siège de soupape à 32° 29 mm	07780 - 0012900	Remise en état du siège de soupape (ADM)
12.	Outil de coupe de siège de soupape à 60° 30 mm	07780 - 0014000	Remise en état du siège de soupape (ADM/ECH)
13.	Clé de dispositif de réglage de soupape, 3 mm	07908 - KE90200	Réglage du jeu aux soupapes
14.	Support d'outil de coupe	07981 - VA20100	Remise en état du siège de soupape (ADM/ECH)
		ou	
		07981 - VA20101	
15.	Alésage de guide de soupape, 5,510 mm	07984 - 2000001	Alésage du D.I. de guide de soupape
16.	Brosse de nettoyage	07998 - VA20100	Nettoyage de la chambre de combustion
17.	Clé à filtre à huile	07HAA - PJ70100	Dépose/repose du filtre à huile



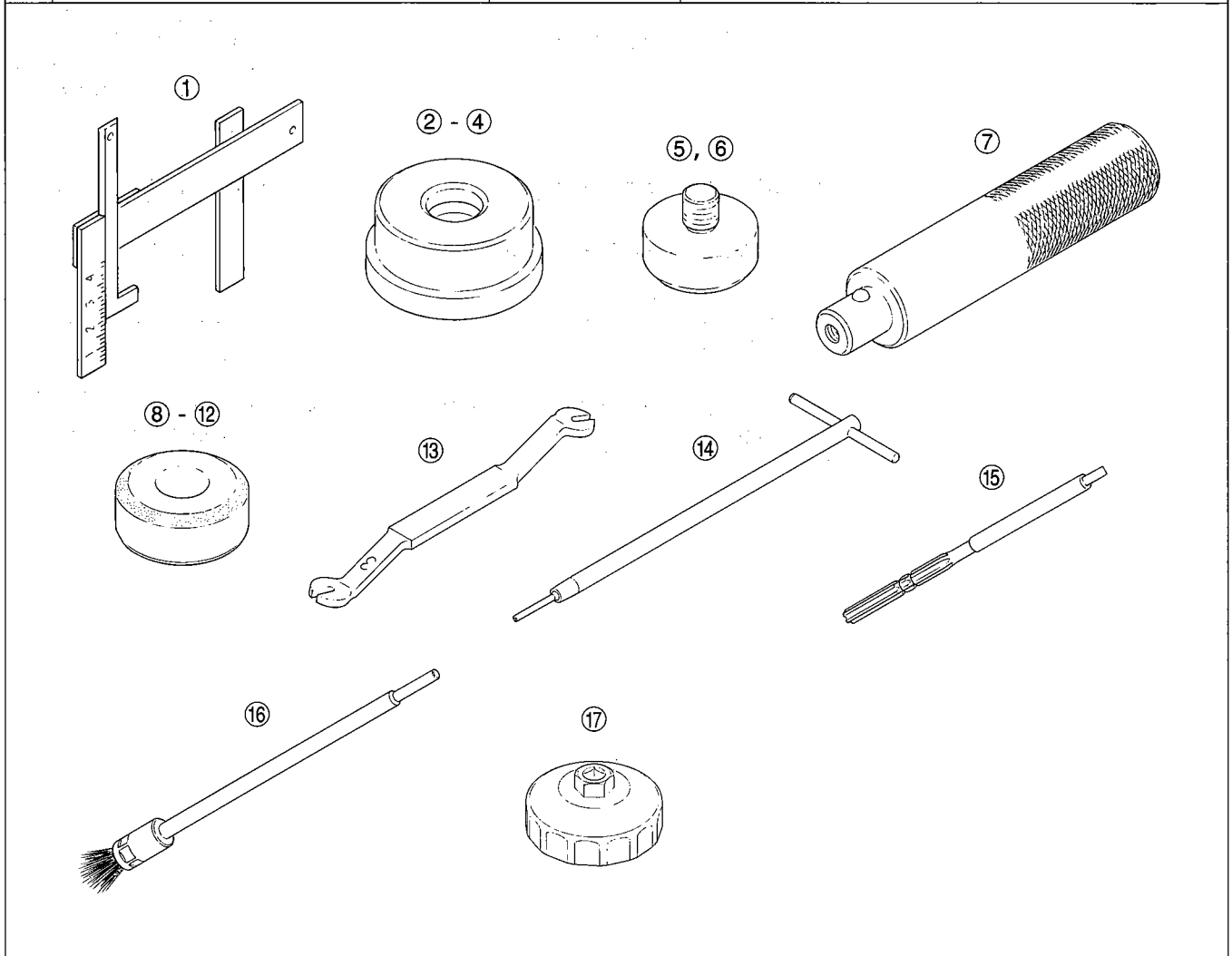
7. SPEZIALWERKZEUGE

Nr.	Werkzeugbezeichnung	Werkzeugnummer	Anwendungsbereich
1.	Schwimmerstandslehre	07401 - 0010000	Überprüfung des Schwimmerstands
2.	Aufsatz, 42 x 47 mm	07746 - 0010300	Einbau des Öldichtrings 31 x 50 x 8 mm
3.	Aufsatz, 52 x 55 mm	07746 - 0010400	Einbau des Öldichtrings; 52 x 35 x 8 mm
4.	Aufsatz, 62 x 63 mm	07746 - 0010500	Einbau des Radialkugellagers 6207
5.	Treibdornspitze, 30 mm	07746 - 0040700	Einbau des Öldichtrings 31 x 50 x 8/52 x 35 x 8 mm
6.	Treibdornspitze, 35 mm	07746 - 0040800	Einbau des Radialkugellagers 6207
7.	Treibdorn	07749 - 0010000	Treibdorn für Werkzeuge 2, 3, 4, 5 und 6
8.	Ventilsitzfräser, 45°, 29 mm	07780 - 0010300	Nachschleifen der Ventilsitze (AUS)
9.	Ventilsitzfräser, 45°, 33 mm	07780 - 0010800	Nachschleifen der Ventilsitze (EIN)
10.	Ventilsitzfräser, 32°, 28 mm	07780 - 0012100	Nachschleifen der Ventilsitze (AUS)
11.	Ventilsitzfräser, 32°, 29 mm	07780 - 0012900	Nachschleifen der Ventilsitze (EIN)
12.	Ventilsitzfräser, 60°, 30 mm	07780 - 0014000	Nachschleifen der Ventilsitze (EIN/AUS)
13.	Ventileinstellschlüssel, 3 mm	07908 - KE90200	Einstellen des Ventilspiels
14.	Halter für Ventilsitzfräser	07981 - VA20100 oder 07981 - VA20101	Nachschleifen der Ventilsitze (EIN/AUS)
15.	Ventilführungs-Reibahle, 5,510 mm	07984 - 2000001	Ausreiben der Ventilführungen
16.	Reinigungsbürste	07998 - VA20100	Reinigung der Verbrennungskammer
17.	Ölfilterschlüssel	07HAA - PJ70100	Aus- und Einbau des Ölfilters



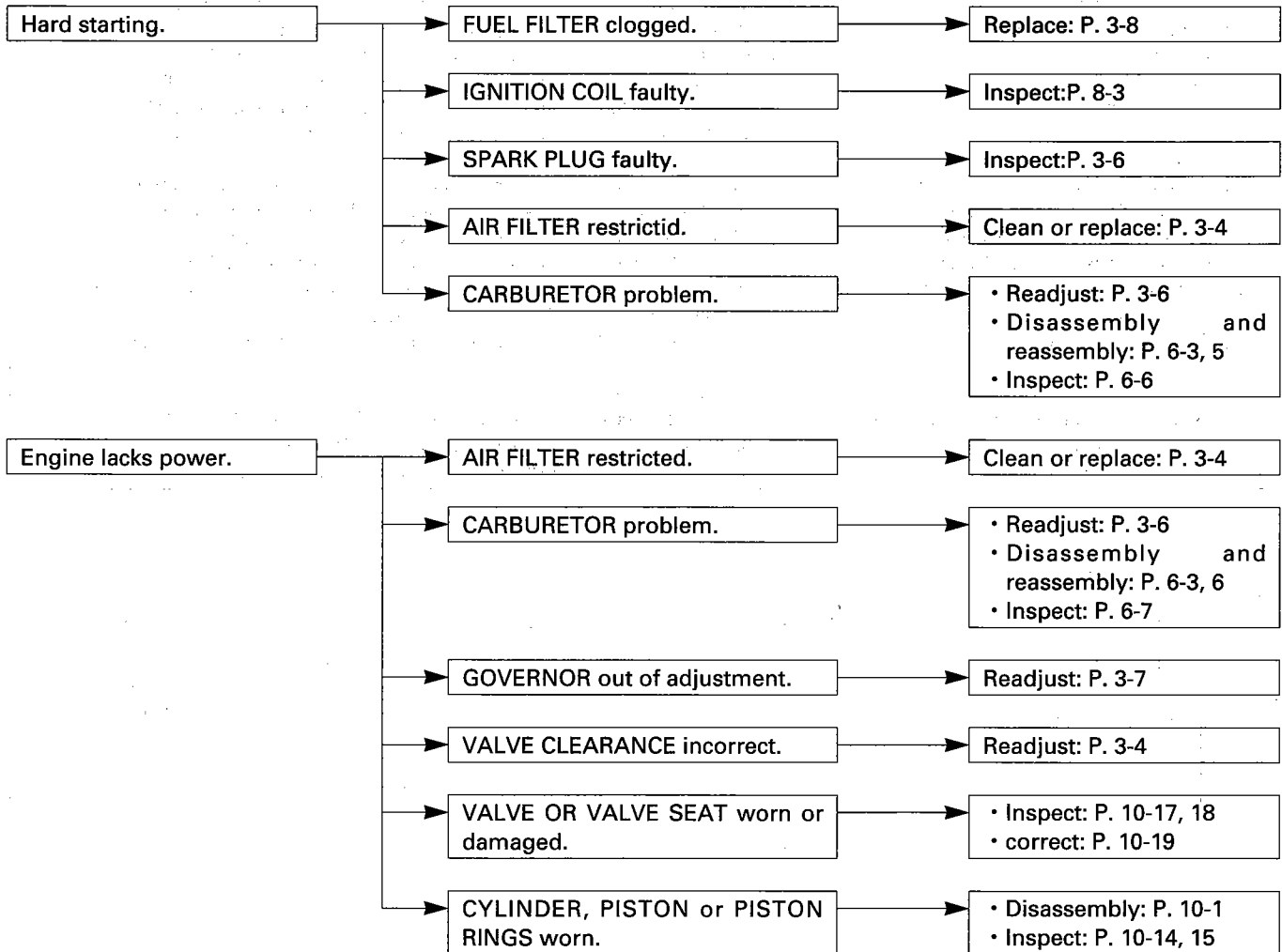
7. HERRAMIENTAS ESPECIALES

N.º	Nombre de la herramienta	Número de herramienta	Aplicación
1.	Medidor del nivel del flotador	07401 - 0010000	Inspección del nivel del flotador del carburador
2.	Accesorio, 42 x 47 mm	07746 - 0010300	Instalación del sello de aceite de 31 x 50 x 8 mm
3.	Accesorio, 52 x 55 mm	07746 - 0010400	Instalación del sello de aceite de 52 x 35 x 8 mm
4.	Accesorio, 62 x 63 mm	07746 - 0010500	Instalación del cojinete de bolas radiales 6207
5.	Piloto, 30 mm	07746 - 0040700	Instalación del sello de aceite de 31 x 50 x 8 mm/52 x 35 x 8 mm
6.	Piloto, 35 mm	07746 - 0040800	Instalación del cojinete de bolas radiales 6207
7.	Instalador	07749 - 0010000	Instalador para 2, 3, 4, 5, y 6
8.	Cortador de asientos de válvula, 45° 29 mm	07780 - 0010300	Reacondicionamiento de asientos de válvula (ESC)
9.	Cortador de asientos de válvula, 45° 33 mm	07780 - 0010800	Reacondicionamiento de asientos de válvula (ADM)
10.	Cortador de asientos de válvula, 32° 28 mm	07780 - 0012100	Reacondicionamiento de asientos de válvula (ESC)
11.	Cortador de asientos de válvula, 32° 29 mm	07780 - 0012900	Reacondicionamiento de asientos de válvula (ADM)
12.	Cortador de asientos de válvula, 60° 30 mm	07780 - 0014000	Reacondicionamiento de asientos de válvula (ADM/ESC)
13.	Llave del ajustador de válvulas, 3 mm	07908 - KE90200	Ajuste de la holgura de válvulas
14.	Soporte del cortador	07981 - VA20100	Reacondicionamiento de asientos de válvula (ADM/ESC)
		6	
		07981 - VA20101	
15.	Escariador de guías de válvula, 5,510 mm	07984 - 2000001	Escariado del diámetro int. de guías de válvula
16.	Escobilla de limpieza	07998 - VA20100	Limpieza de la cámara de combustión
17.	Llave para filtros de aceite	07HAA - PJ70100	Extracción/instalación del filtro de aceite



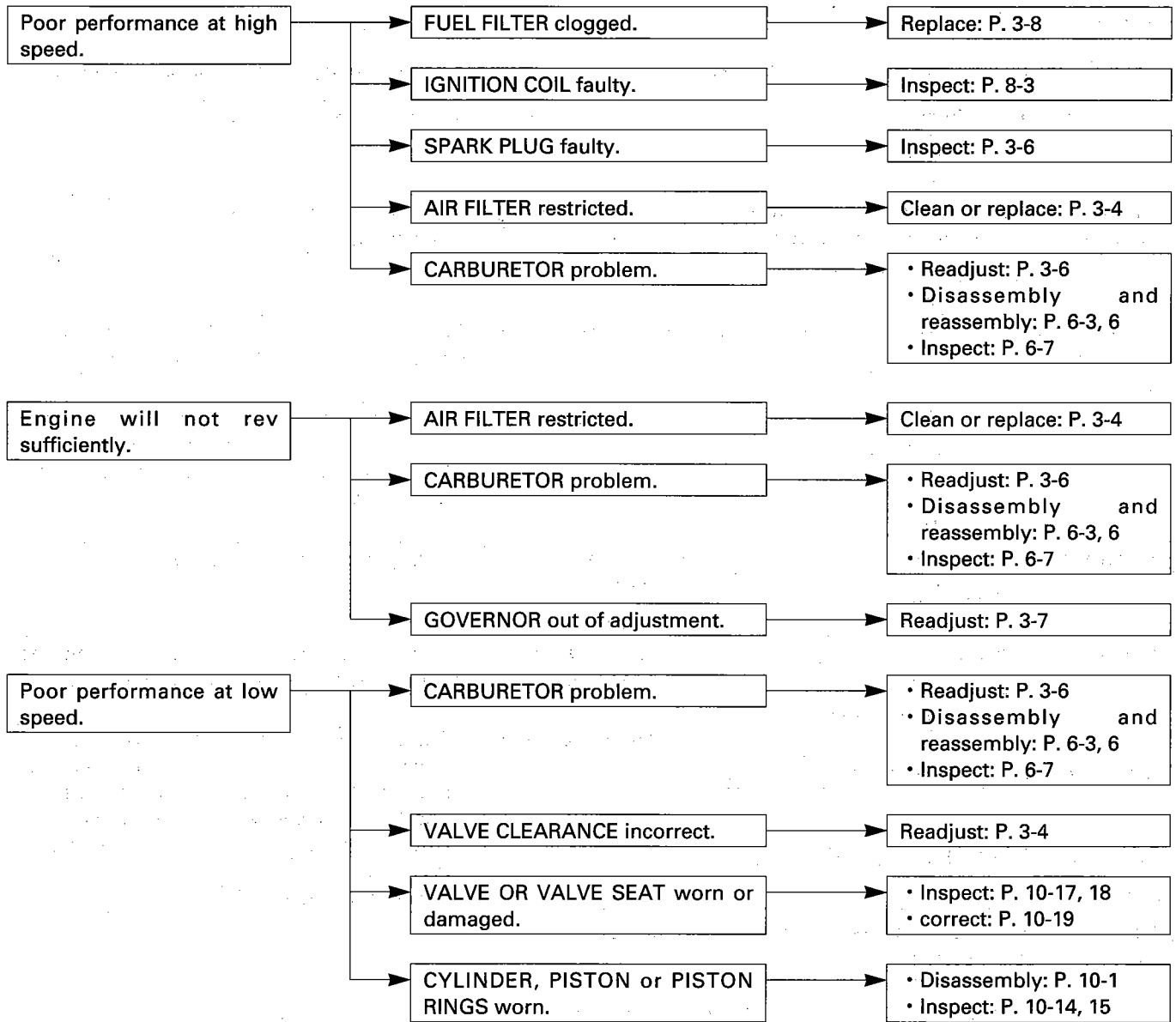
8. TROUBLESHOOTING

a. GENERAL SYMPTOMS AND POSSIBLE CAUSES



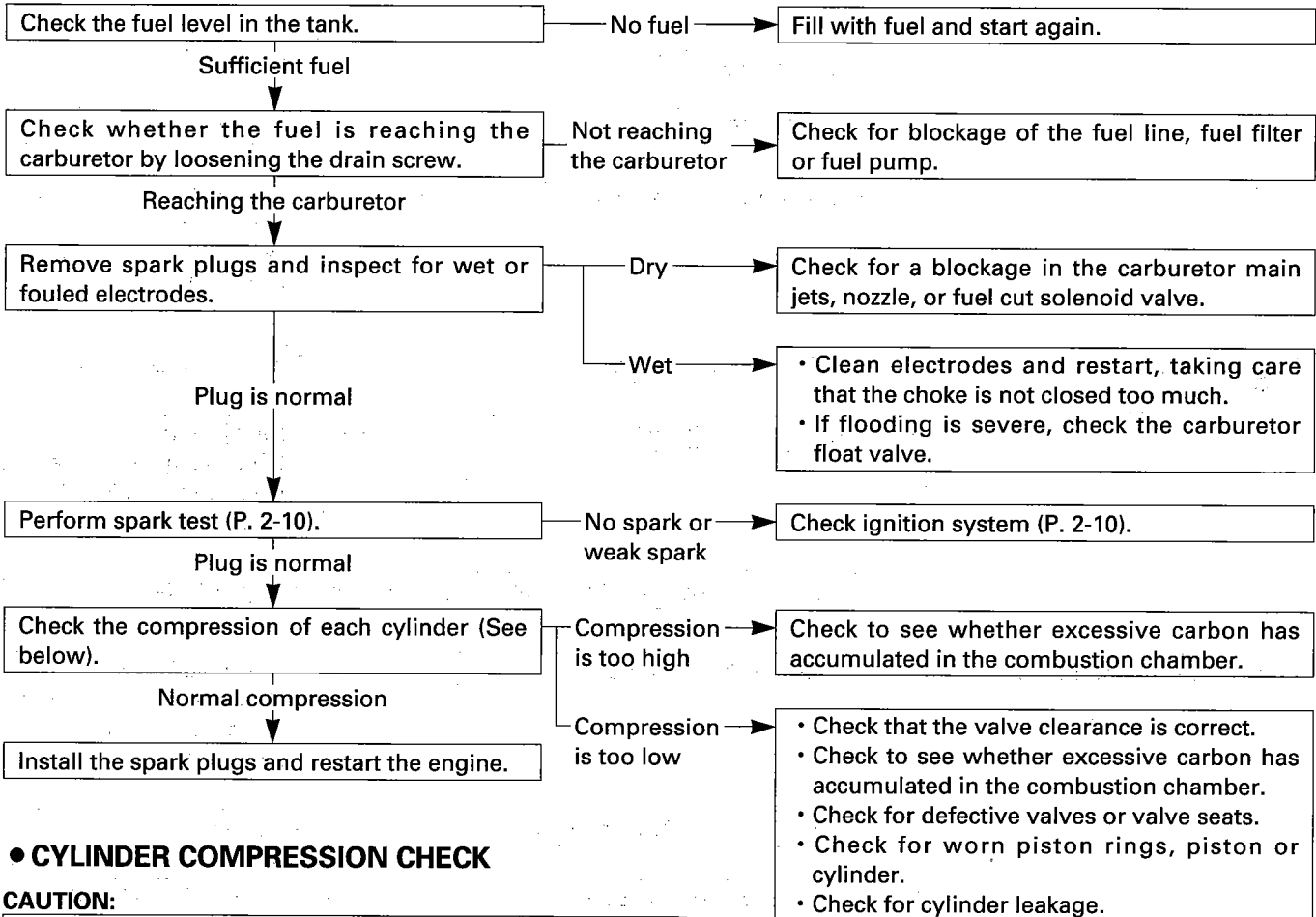
HONDA

GCV520 • GCV530



b. HARD STARTING

• If equipped, be sure that the battery cables are connected and check the battery voltage. It must be 12V or above.



● CYLINDER COMPRESSION CHECK

CAUTION:

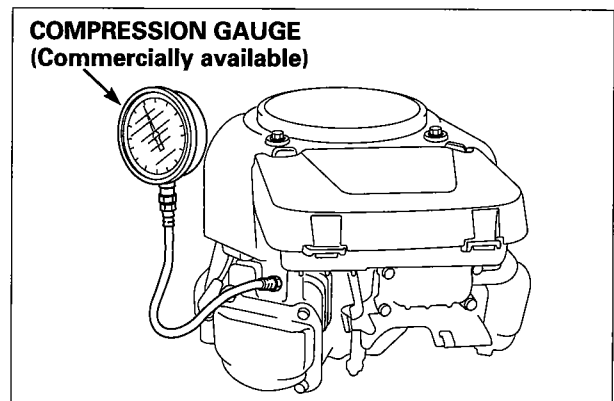
Be sure to remove both spark plug caps before checking the cylinder compression.

- 1) Disconnect the spark plug caps from the spark plugs and remove both spark plugs.
- 2) Install a compression gauge in the spark plug hole.
- 3) Operate the starter motor, or pull the recoil starter (Equipped type only) until stable compression is obtained.

CAUTION:

Do not operate the starter motor for more than 5 seconds at one try. If stable compression is not obtained within 5 seconds, stop the starter motor and wait 10-20 seconds to allow the starter motor to cool, and repeat the operation again.

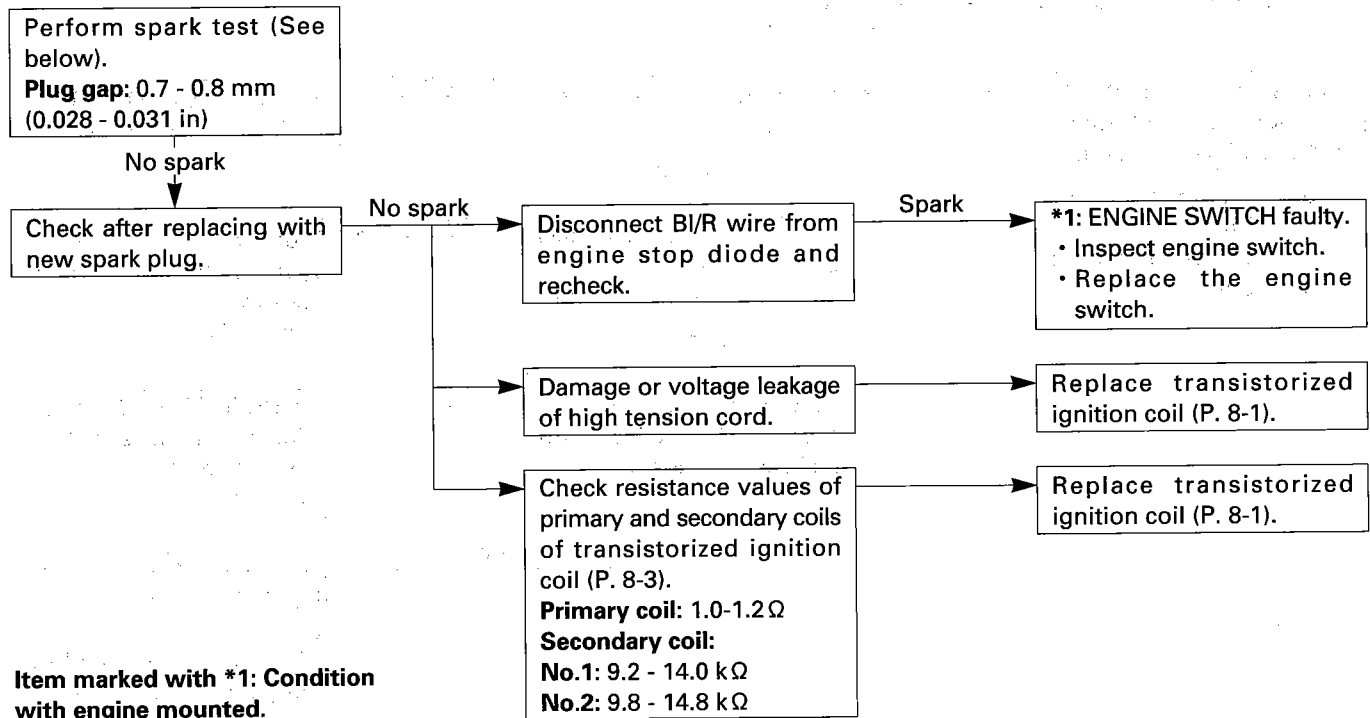
Cylinder compression	0.6-0.8 MPa (6-8 kgf/cm ² , 85-114 psi) at 600 min ⁻¹ (rpm)
----------------------	---



HONDA

GCV520 • GCV530

c. IGNITION SYSTEM



• SPARK TEST

- 1) Disconnect the spark plug caps from the spark plug.
- 2) Remove both spark plugs from the engine.
- 3) Install the spark plug of the same thread size as the removed spark plug in each cylinder.
- 4) Attach a removed spark plug to a spark plug cap. Ground the negative (-) terminal or the spark plug (threads) to the head cover bolt. Make sure the spark plug is away from the spark plug hole.

⚠ WARNING

Gasoline is highly flammable and explosive. If ignited, gasoline can burn you severely.

- Be sure there is no spilled fuel near the engine.
- Place the spark plug away from the spark plug hole.

- 5) **Type equipped with starter motor:**
Stand clear of the spark plug holes and turn the engine switch to the "START" position. Check to see if sparks jump across the electrode.

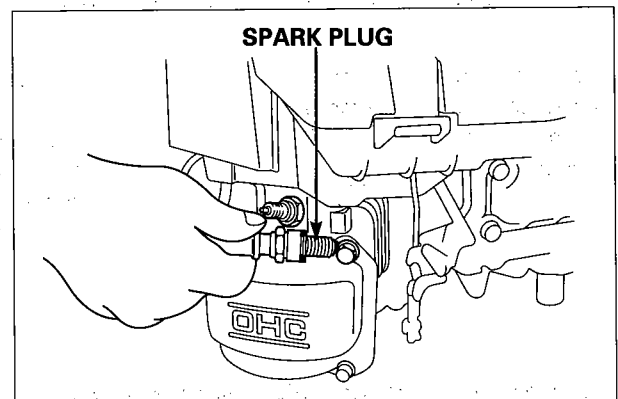
Type equipped with recoil starter:

Turn the engine switch to the "ON" position, pull the recoil starter and check to see if sparks jump across the electrode.

CAUTION:

Do not turn the starter motor for more than 5 seconds continuously. Allow the starter motor to cool for 10-20 seconds before continuing operation.

- 6) Remove the spark plug from the spark plug cap and repeat step 4 and 5 for the other cylinder.

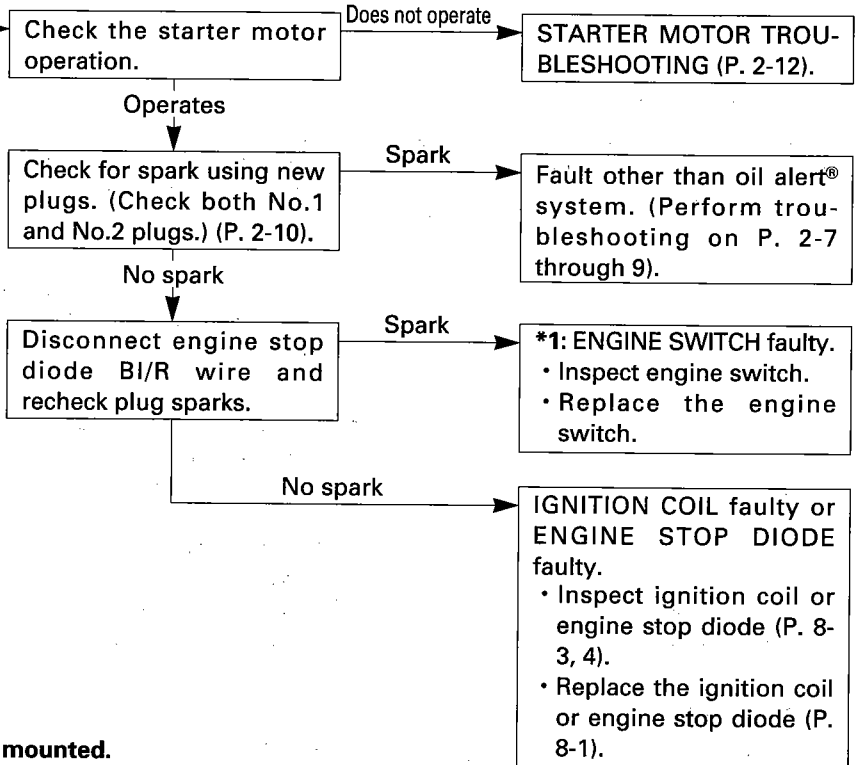


CAUTION:

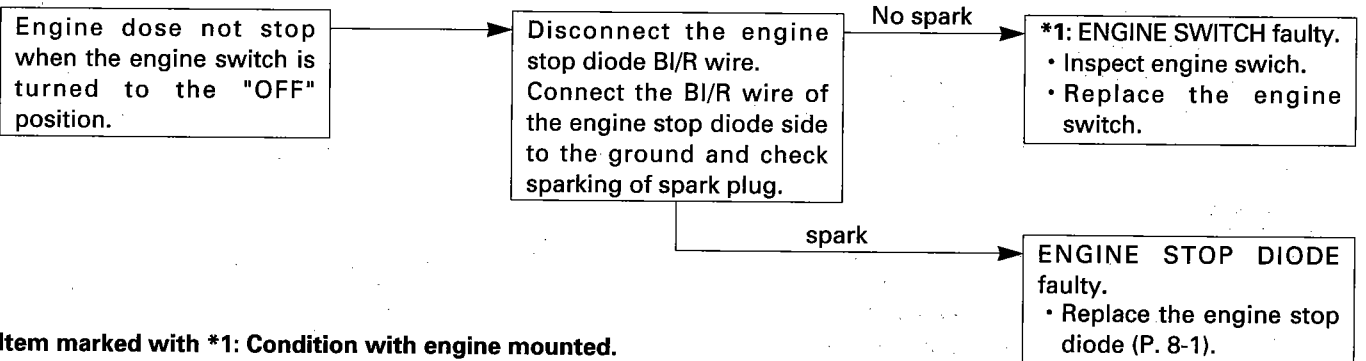
Never start the engine when the oil has been drained.

Engine does not start with the engine switch turned to the "START" position.

*Check oil level before proceeding. Add the recommended engine oil if necessary.

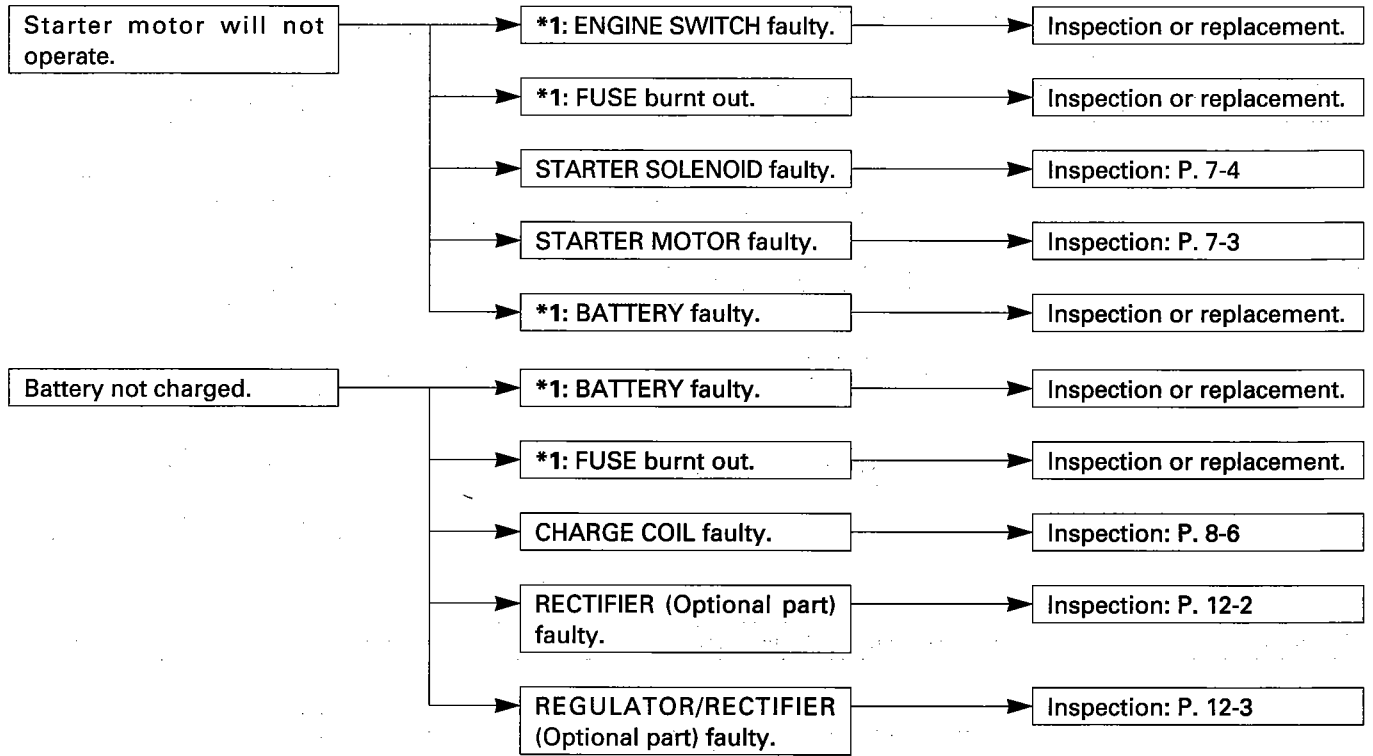


Item marked with *1: Condition with engine mounted.



Item marked with *1: Condition with engine mounted.

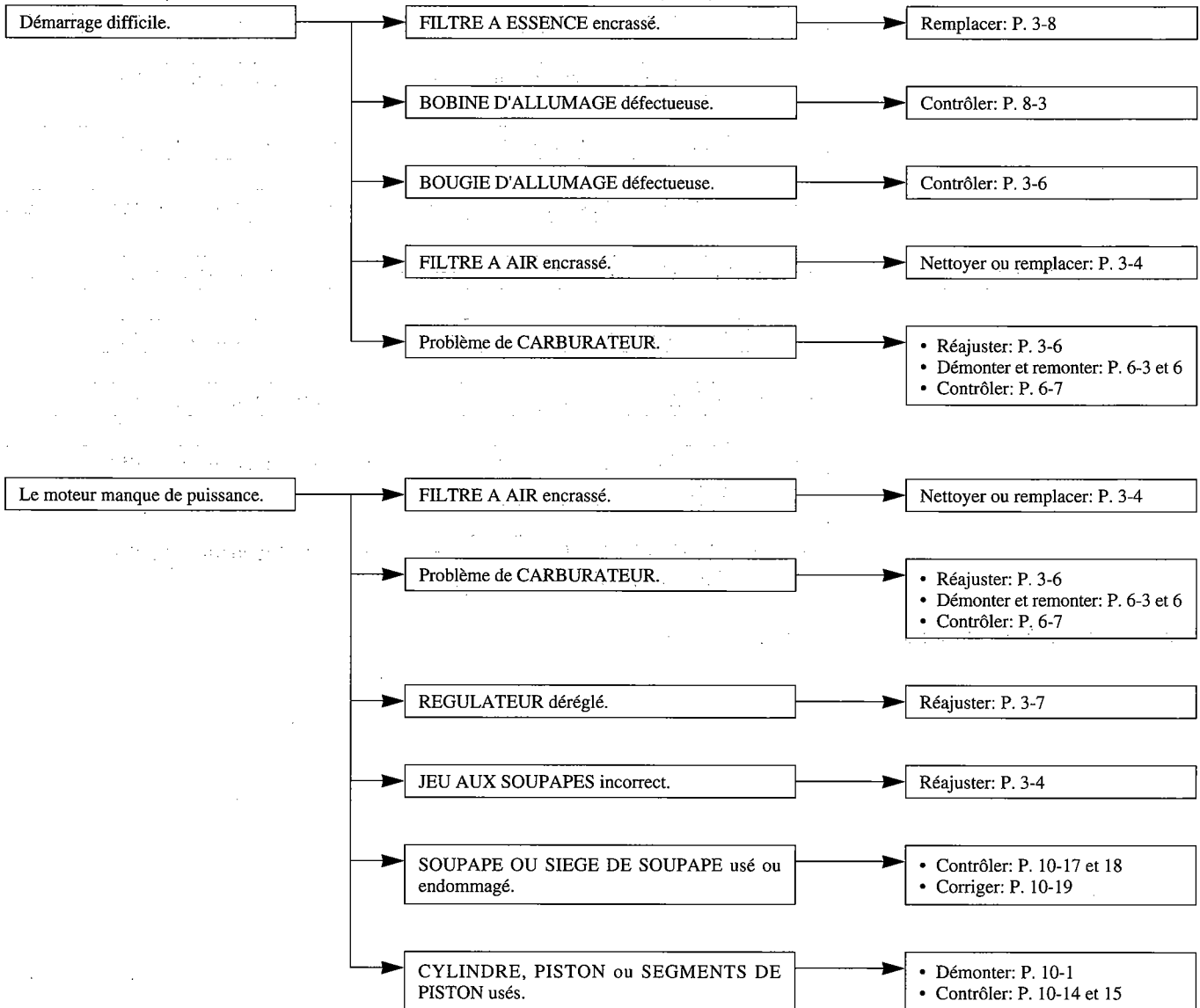
d. STARTER MOTOR

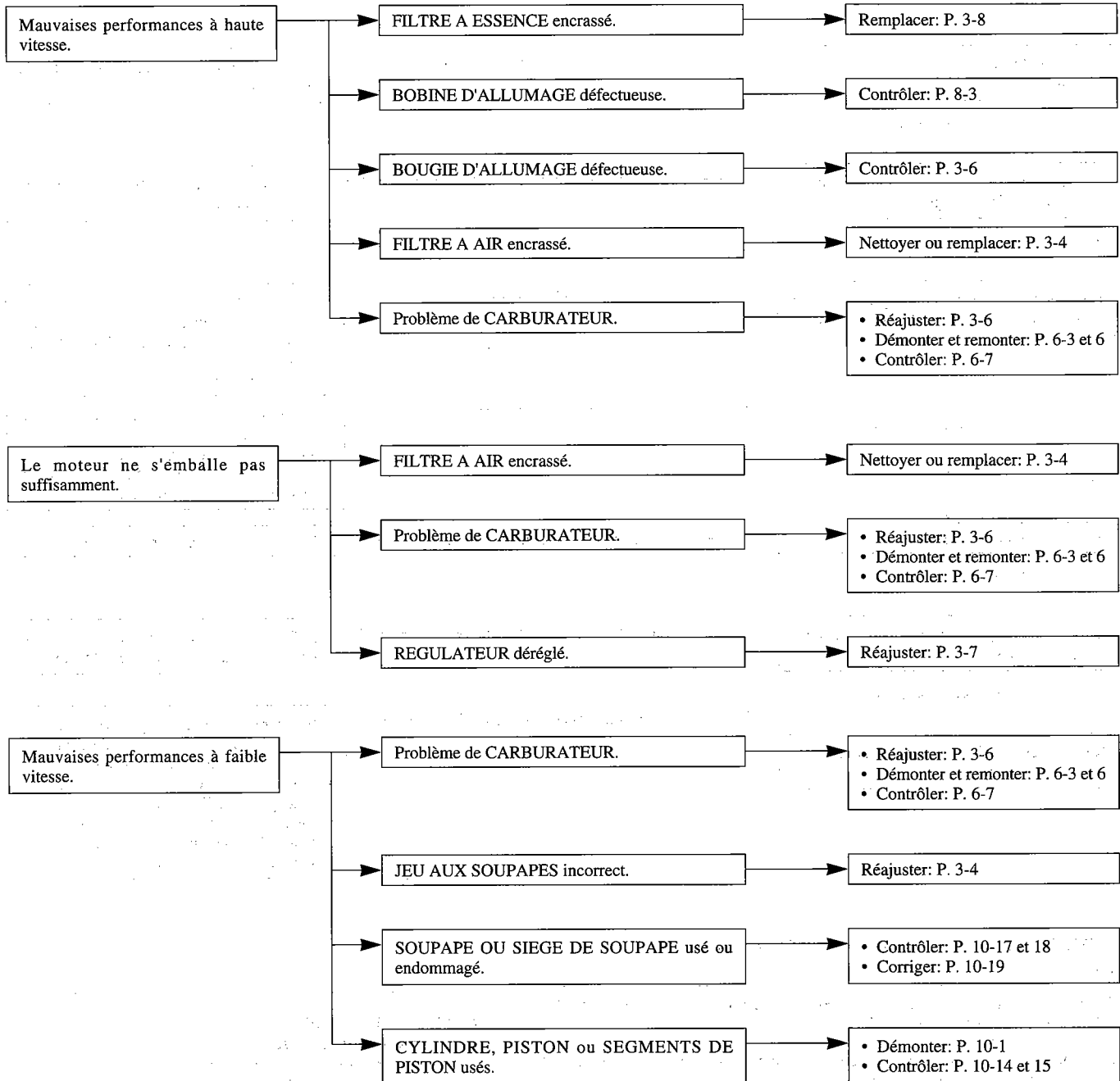


Item marked with *1: Condition with engine mounted.

8. DEPISTAGE DES PANNES

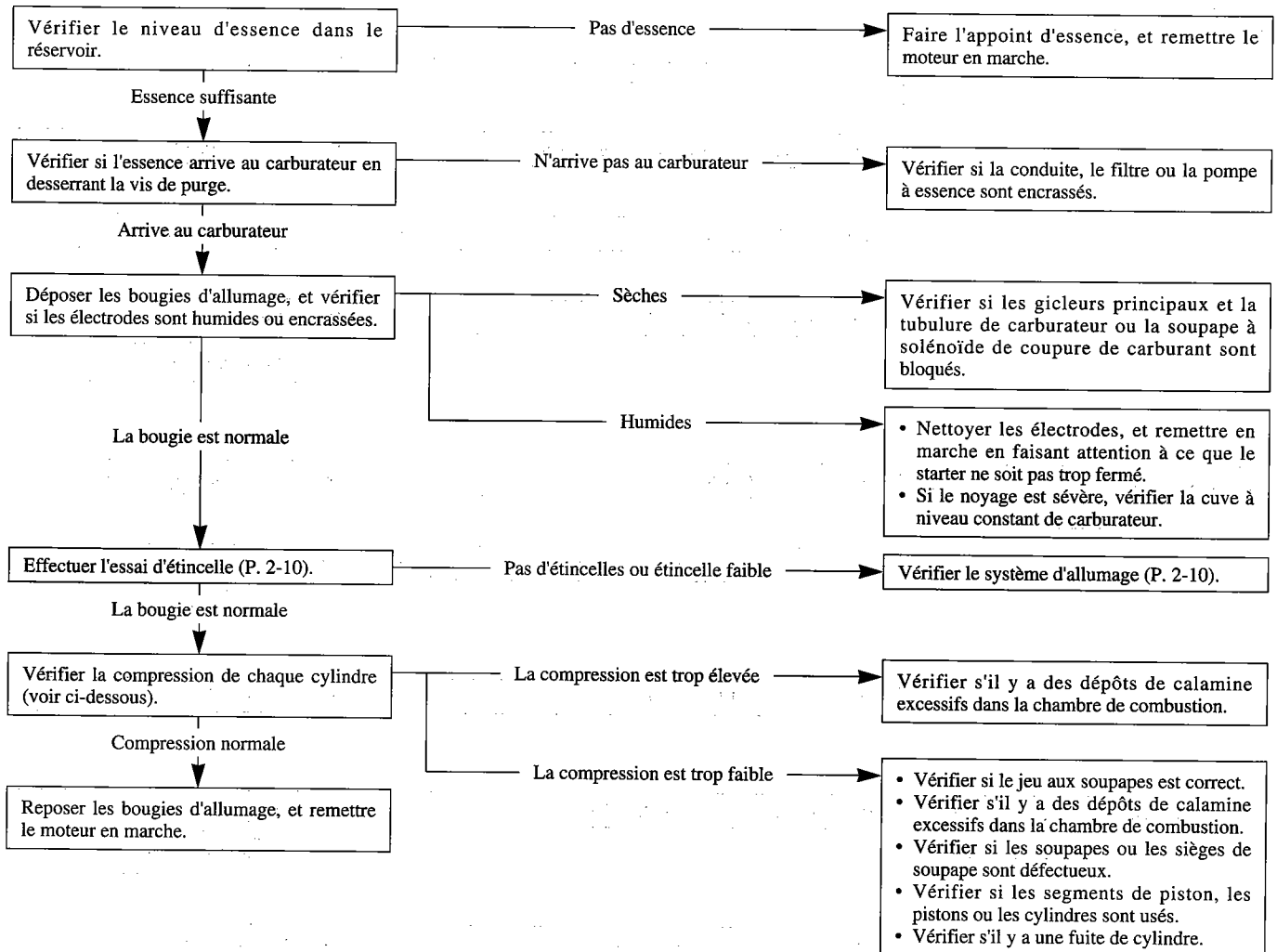
a. SYMPTOMES GENERAUX ET CAUSES POSSIBLES





b. DEMARRAGE DIFFICILE

- Le cas échéant, vérifier que les câbles de batterie sont connectés et vérifier la tension de batterie. Elle doit être supérieure ou égale à 12 V.



• VERIFICATION DE LA COMPRESSION DE CYLINDRE

PRECAUTION:

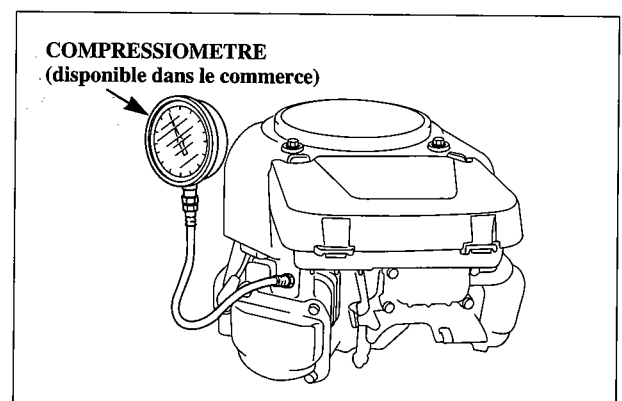
Toujours déposer les deux capuchons de bougie d'allumage avant de vérifier la compression de cylindre.

- Déposer les capuchons de bougie d'allumage des bougies d'allumage, et déposer les deux bougies d'allumage.
- Installer un compresseur dans le trou de bougie d'allumage.
- Actionner le démarreur électrique ou tirer le lanceur à réenroulement (uniquement type équipé) jusqu'à ce qu'une compression stable soit obtenue.

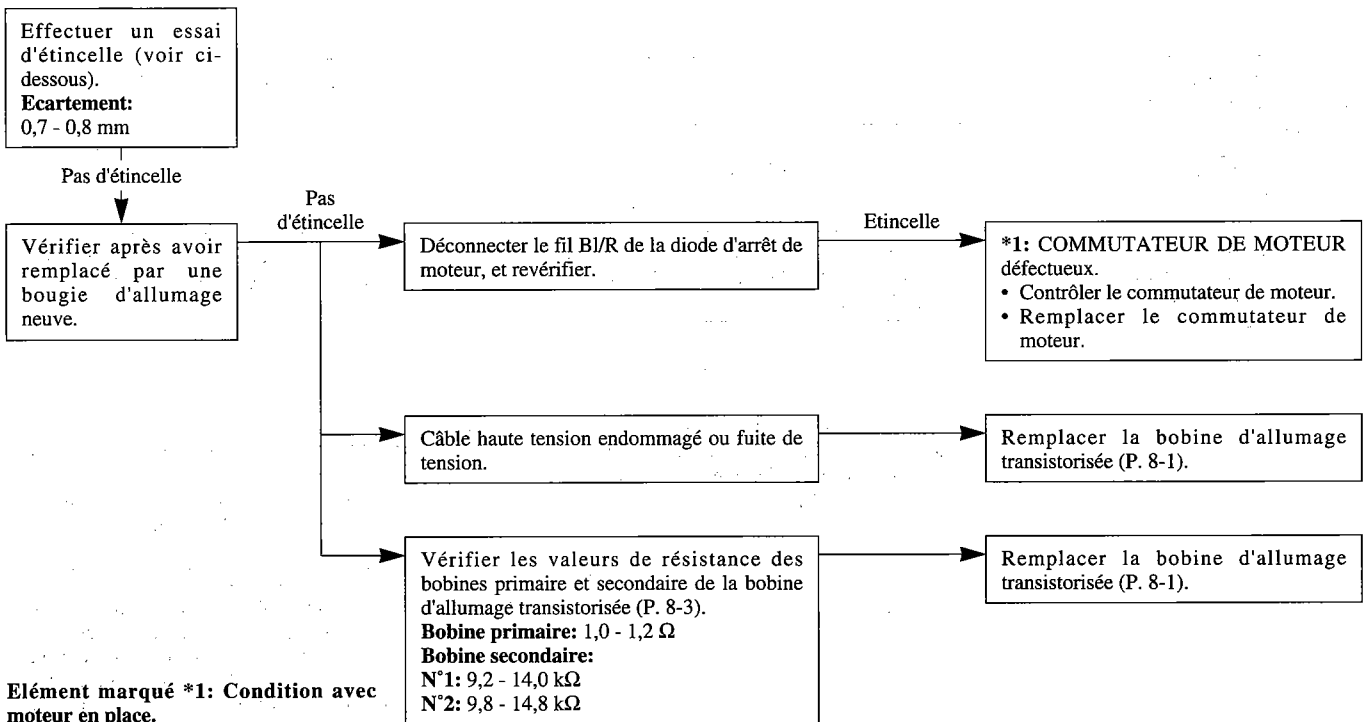
PRECAUTION:

Ne pas actionner le démarreur électrique pendant plus de 5 secondes consécutives. Si une compression stable n'est pas obtenue dans les 5 secondes, arrêter le démarreur électrique et attendre 10-15 secondes pour lui permettre de refroidir, et refaire l'opération.

Compression de cylindre	0,6 - 0,8 MPa (6 - 8 kgf/cm ²) à 600 tr/mn
-------------------------	--



c. SYSTEME D'ALLUMAGE



• ESSAI D'ETINCELLE

- 1) Déconnecter les capuchons de bougie d'allumage des bougies d'allumage.
- 2) Déposer les deux bougies d'allumage du moteur.
- 3) Installer la bougie d'allumage de la même taille de filet que la bougie d'allumage déposée dans le cylindre.
- 4) Fixer une bougie d'allumage déposée sur un capuchon de bougie. Mettre à la terre la borne négative (-) de la bougie d'allumage (filets) au boulon de cache-culbuteurs. Vérifier que la bougie d'allumage est à distance du trou de bougie.

⚠ ATTENTION

L'essence est très inflammable et explosive.

Si elle est allumée, l'essence peut gravement vous brûler.

- Vérifier qu'il n'y a pas d'essence renversée près du moteur.
- Placer la bougie d'allumage à distance du trou de bougie d'allumage.

5) Type équipé de démarreur électrique:

Se tenir à distance des trous de bougie d'allumage, et tourner le commutateur de moteur vers la position "START" (MARCHE). Vérifier si des étincelles jaillissent en travers de l'électrode.

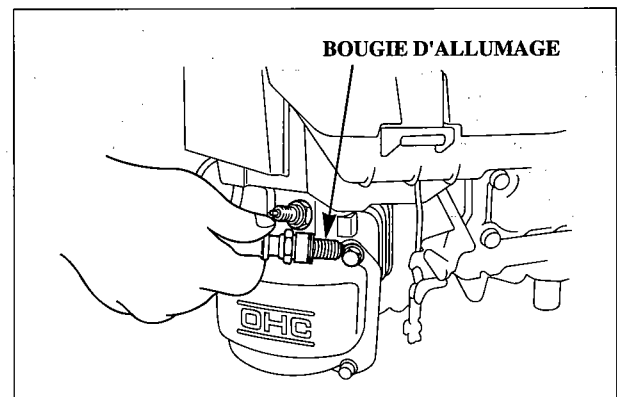
Type équipé de lanceur à réenroulement:

Tourner le commutateur de moteur vers la position "ON" (MARCHE), et vérifier si des étincelles jaillissent en travers de l'électrode.

PRECAUTION:

Ne pas actionner le démarreur électrique pendant plus de 5 secondes consécutives. Laisser refroidir le démarreur électrique pendant 10-20 secondes avant une opération continue.

- 6) Déposer la bougie d'allumage du capuchon de bougie d'allumage, et répéter les étapes 4 et 5 pour l'autre cylindre.

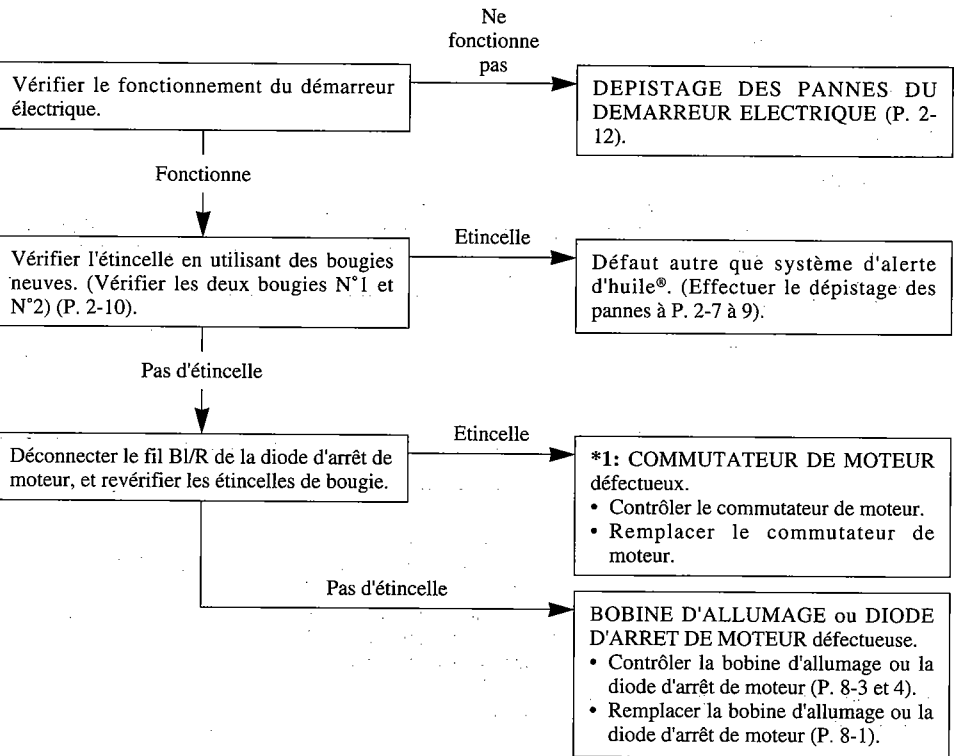


PRECAUTION:

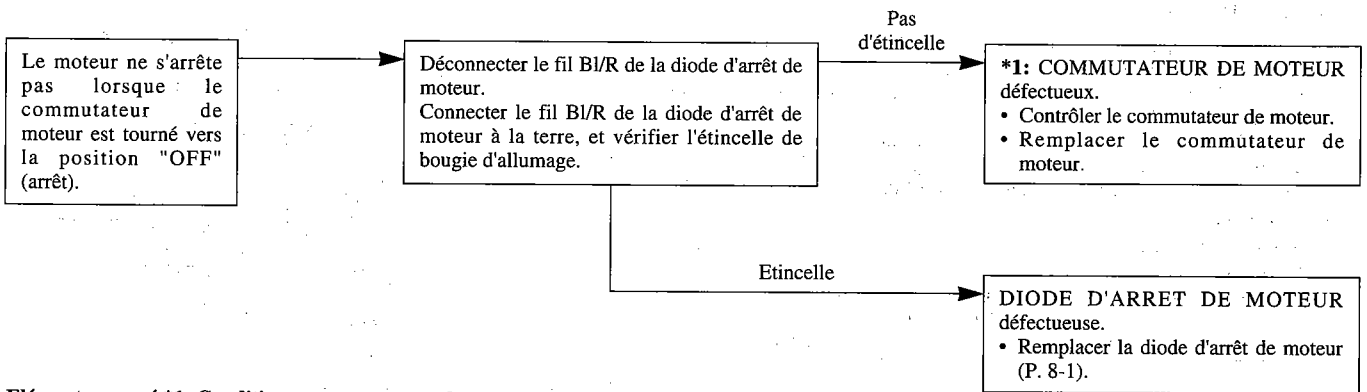
Ne jamais mettre le moteur en marche lorsque l'huile a été vidangée.

Le moteur ne démarre pas avec le commutateur de moteur tourné vers la position "START" (MARCHE).

* Vérifier le niveau d'huile avant de procéder. Faire l'appoint d'huile moteur recommandée si nécessaire.

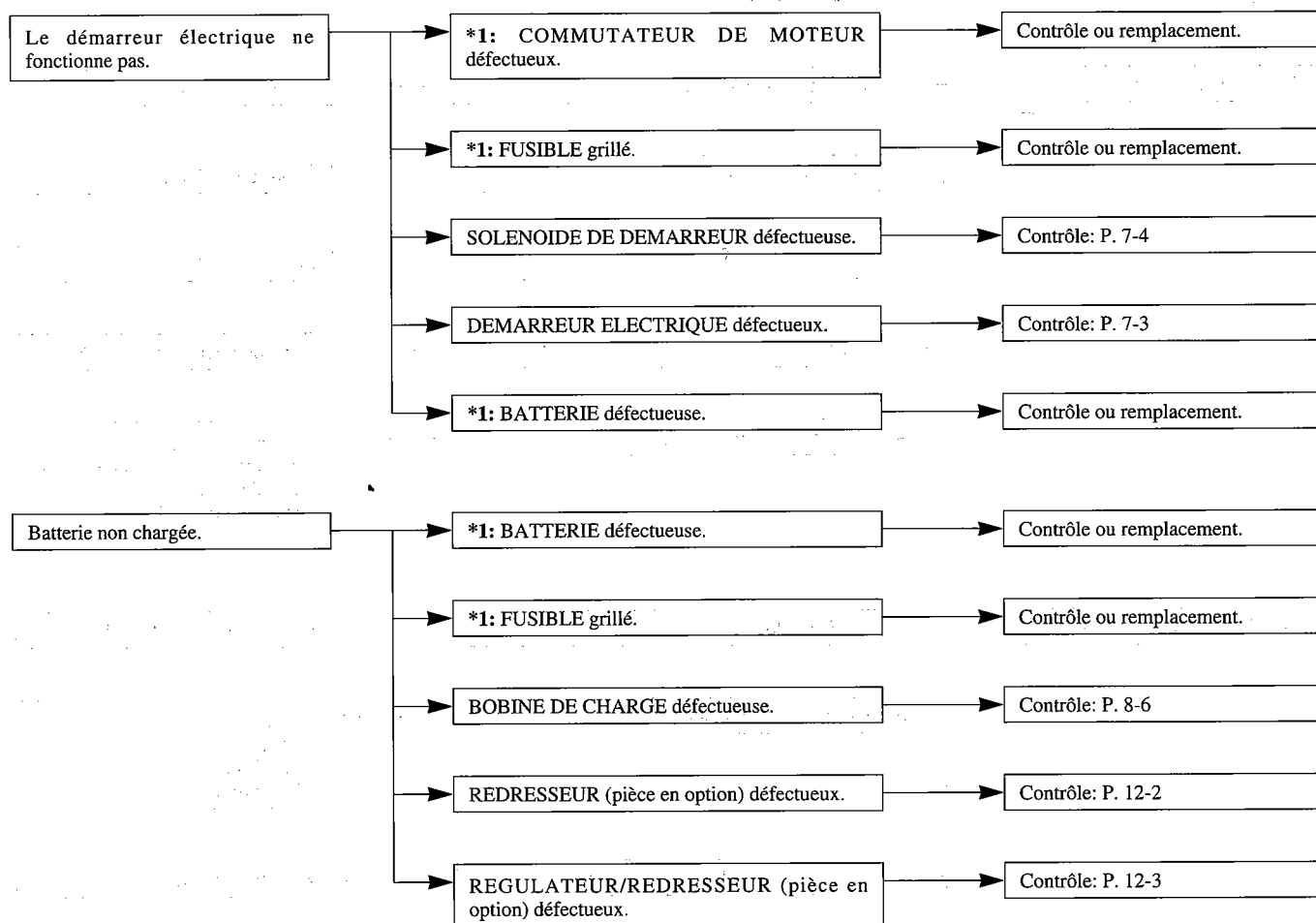


Élément marqué *1: Condition avec moteur en place.



Élément marqué *1: Condition avec moteur en place.

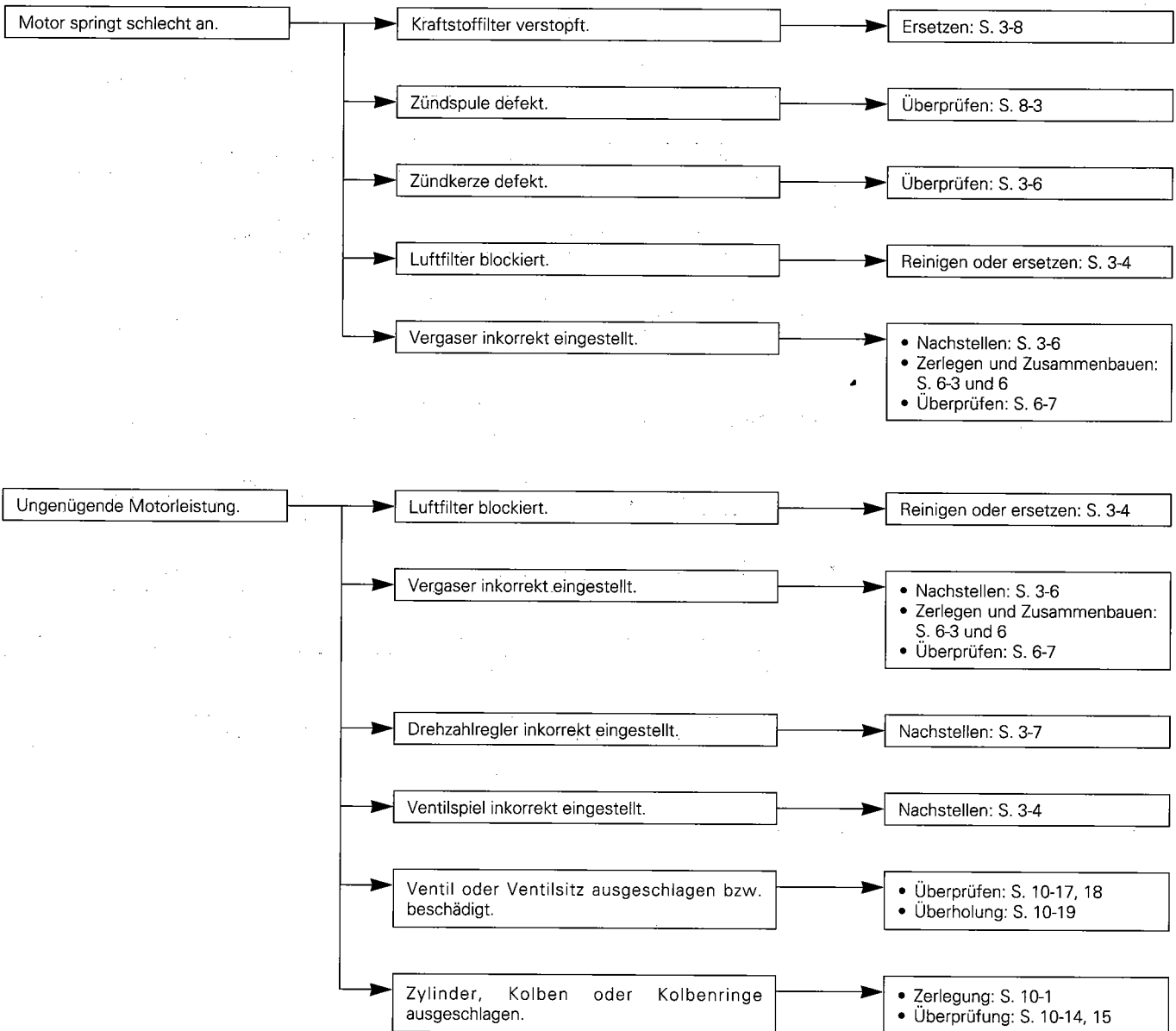
d. DEMARREUR ELECTRIQUE

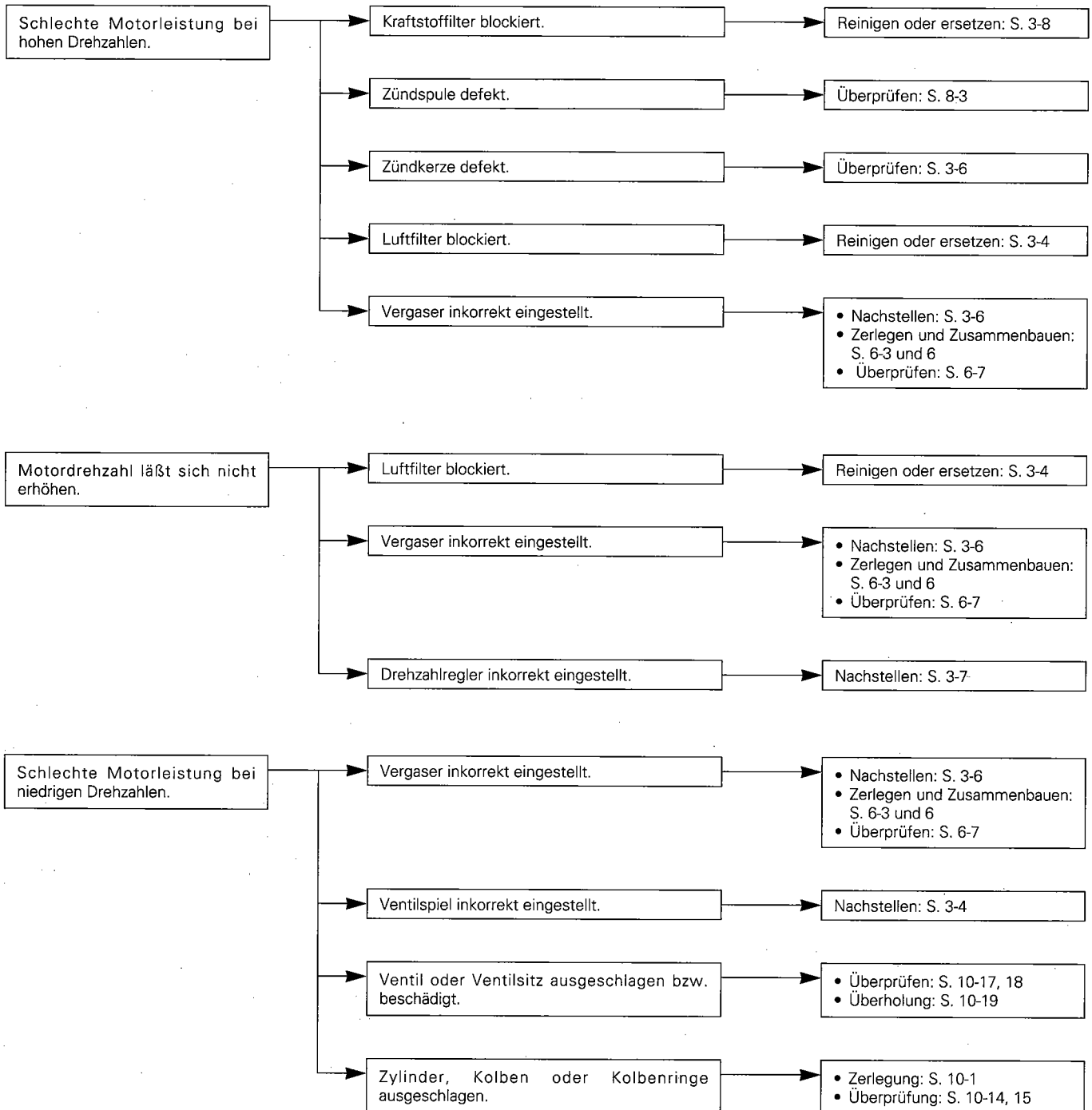


Élément marqué *1: Condition avec moteur en place.

8. STÖRUNGSBESEITIGUNG

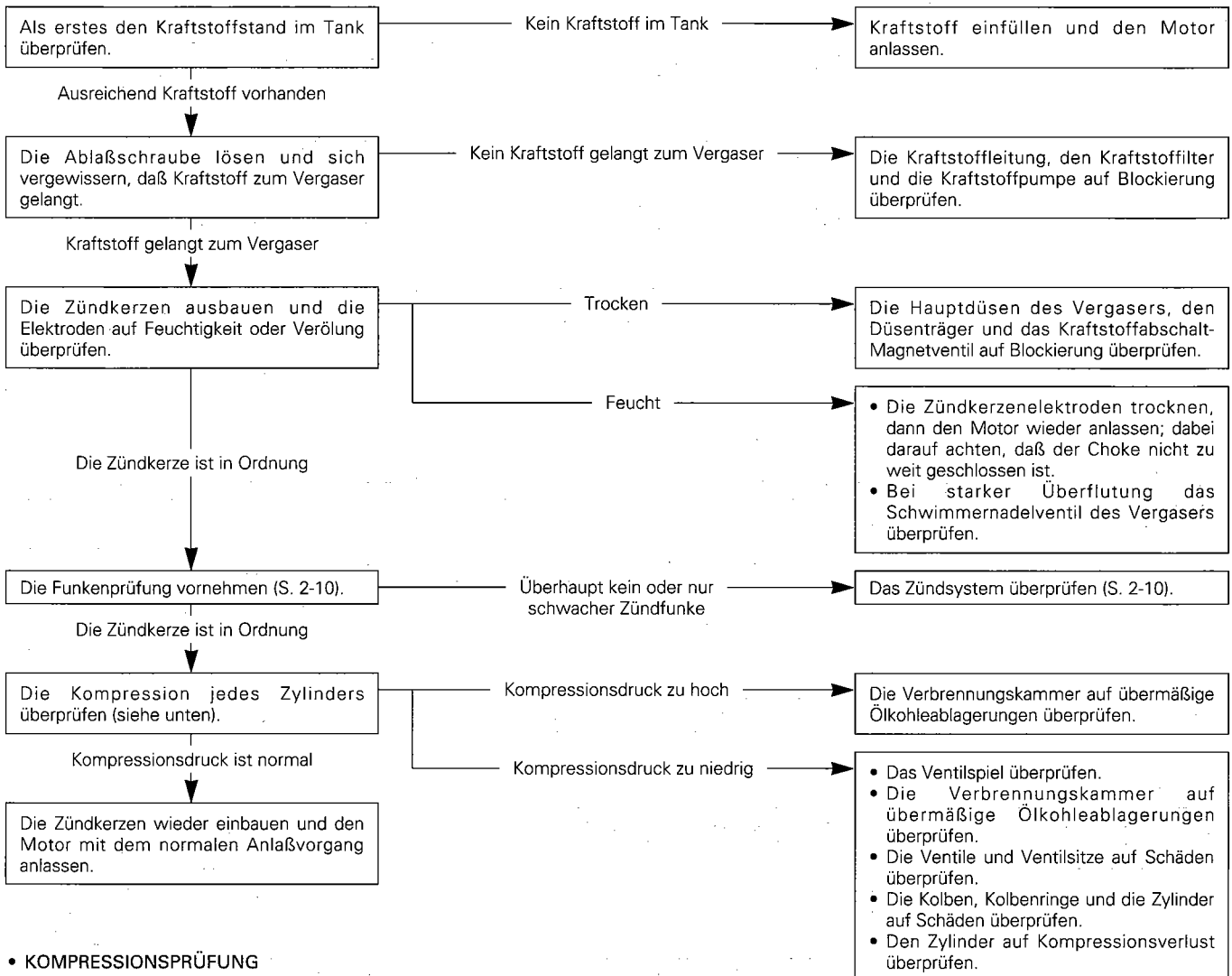
a. ALLGEMEINE STÖRUNGSSYMPTOME UND MÖGLICHE URSACHEN





b. MOTOR SPRINGT SCHLECHT AN

- Wenn das betreffende Modell mit einer Batterie ausgestattet ist, sich vergewissern, daß die Batteriekabel korrekt angeschlossen sind; ebenso die Batteriespannung überprüfen. Die Spannung muß mindestens 12 V betragen.



• KOMPRESSIONSPRÜFUNG

VORSICHT:

Vor dem Beginn der Kompressionsprüfung müssen unbedingt beide Zündkerzenstecker abgezogen werden.

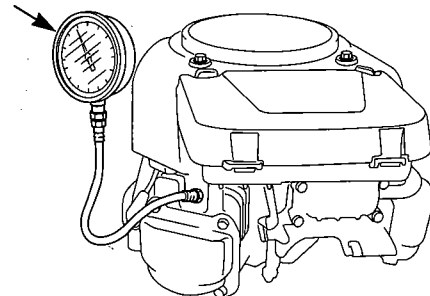
- 1) Beide Zündkerzenstecker von den Zündkerzen abziehen, dann die Zündkerzen ausbauen.
- 2) Ein Kompressionsprüfgerät in eine der Zündkerzenöffnungen einsetzen.
- 3) Den Motor mehrere Male mit dem Anlasser drehen bzw. den Seilzugstarter betätigen (an gewissen Modellen), bis gleichmäßige Kompressionswerte erhalten werden.

VORSICHT:

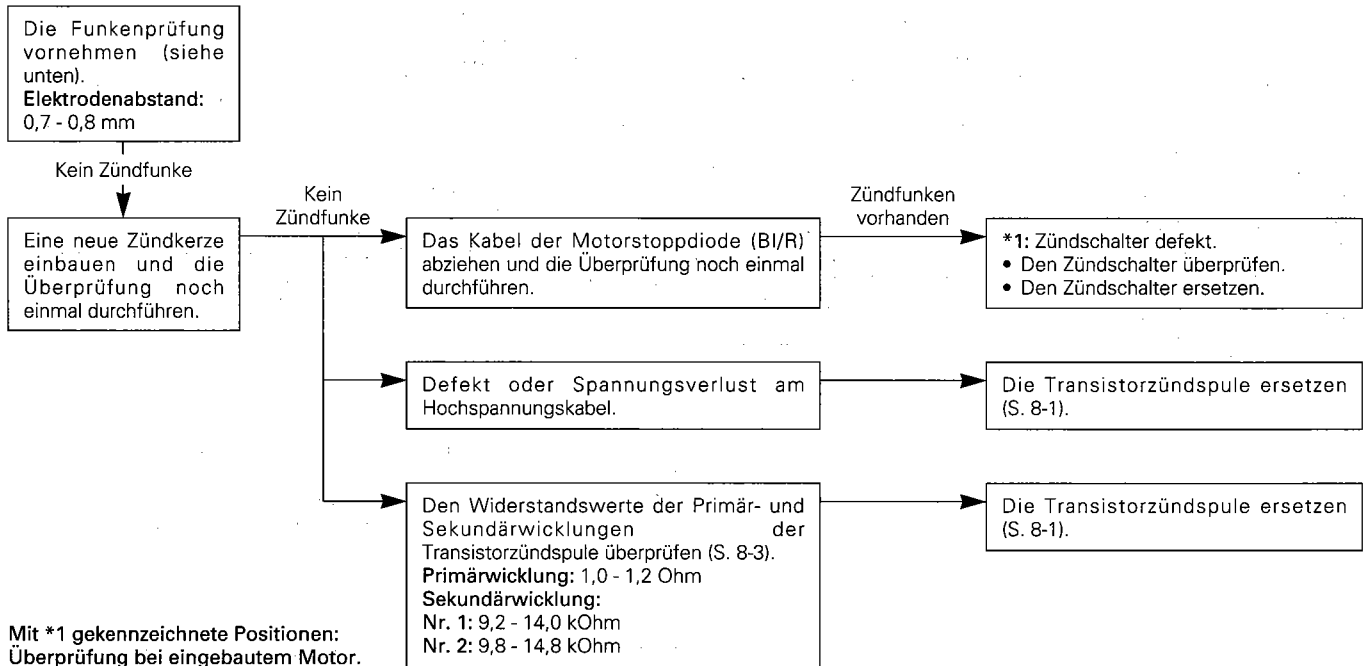
Der Anlasser darf nicht länger als 5 Sekunden ununterbrochen betätigt werden. Wenn innerhalb dieser Zeitspanne keine ausgeglichenen Kompressionswerte erhalten werden können, muß 10-20 Sekunden gewartet werden, damit sich der Anlasser abkühlt. Danach kann der Vorgang wiederholt werden.

Kompressionsdruck	0,6 - 0,8 MPa (6 - 8 kgf/cm ²) bei 600 U/min
-------------------	--

KOMPRESSIONSPRÜFGERÄT
(im Fachhandel erhältlich)



c. ZÜNDSYSTEM



• FUNKENPRÜFUNG

- 1) Die Zündkerzenstecker von den Zündkerzen abziehen.
- 2) Beide Zündkerzen aus dem Motor ausbauen.
- 3) Eine Zündkerze der gleichen Gewindegröße in jedem Zylinder einsetzen.
- 4) Eine der Zündkerzen in den Zündkerzenstecker einsetzen. Den Minuspol (-) der Zündkerze (Gewinde) an der Schraube der Zylinderkopfhabe erden. Sich vergewissern, daß sich die Zündkerze nicht in der Nähe der Zündkerzenöffnung befindet.

⚠ WARNUNG

Benzin ist hochentzündlich und unter gewissen Bedingungen explosiv.

Wenn sich Benzin entzündet, kann dies schwere Verbrennungen verursachen.

- Sich vergewissern, daß sich kein verschütteter Kraftstoff in der Nähe des Motors befindet.
- Die Zündkerze von der Zündkerzenöffnung entfernt halten.

5) Modelle mit elektrischem Anlasser:

Einen sicheren Abstand von den Zündkerzenöffnungen einhalten, dann den Zündschalter auf die START-Position drehen. Überprüfen, ob an der Zündkerzenelektrode Funken überspringen.

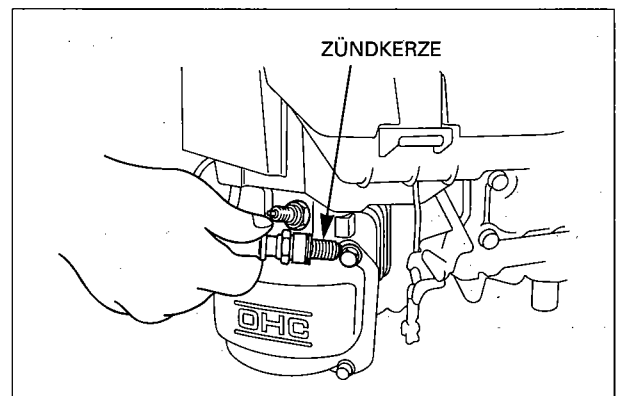
Modelle mit Seilzugstarter:

Den Zündschalter auf die ON-Position drehen, den Seilzugstarter ziehen und überprüfen, ob an der Zündkerzenelektrode Funken überspringen.

VORSICHT:

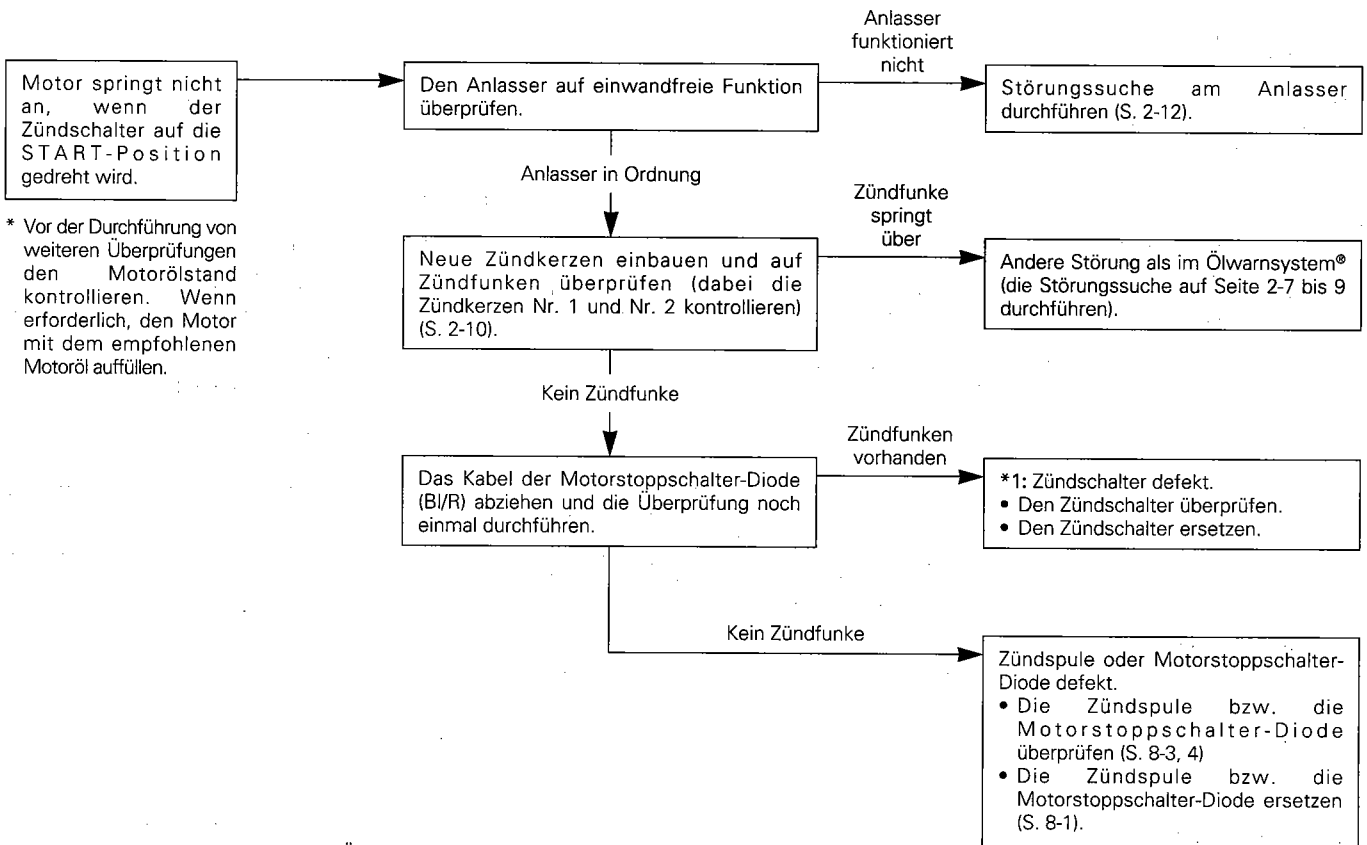
Der Anlasser darf nicht länger als 5 Sekunden ununterbrochen betätigt werden. Danach muß 10-20 Sekunden gewartet werden, bevor der Vorgang wiederholt wird, damit sich der Anlasser abkühlt.

- 6) Die Zündkerze aus dem Zündkerzenstecker herausnehmen und die Schritte 4 und 5 für den anderen Zylinder wiederholen.

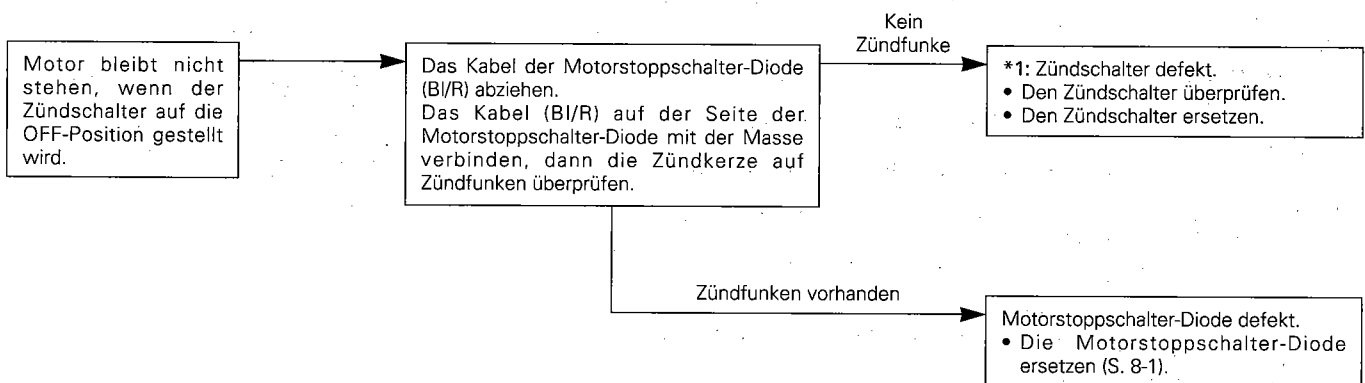


VORSICHT:

Den Motor niemals bei abgelassenem Motoröl anlassen.

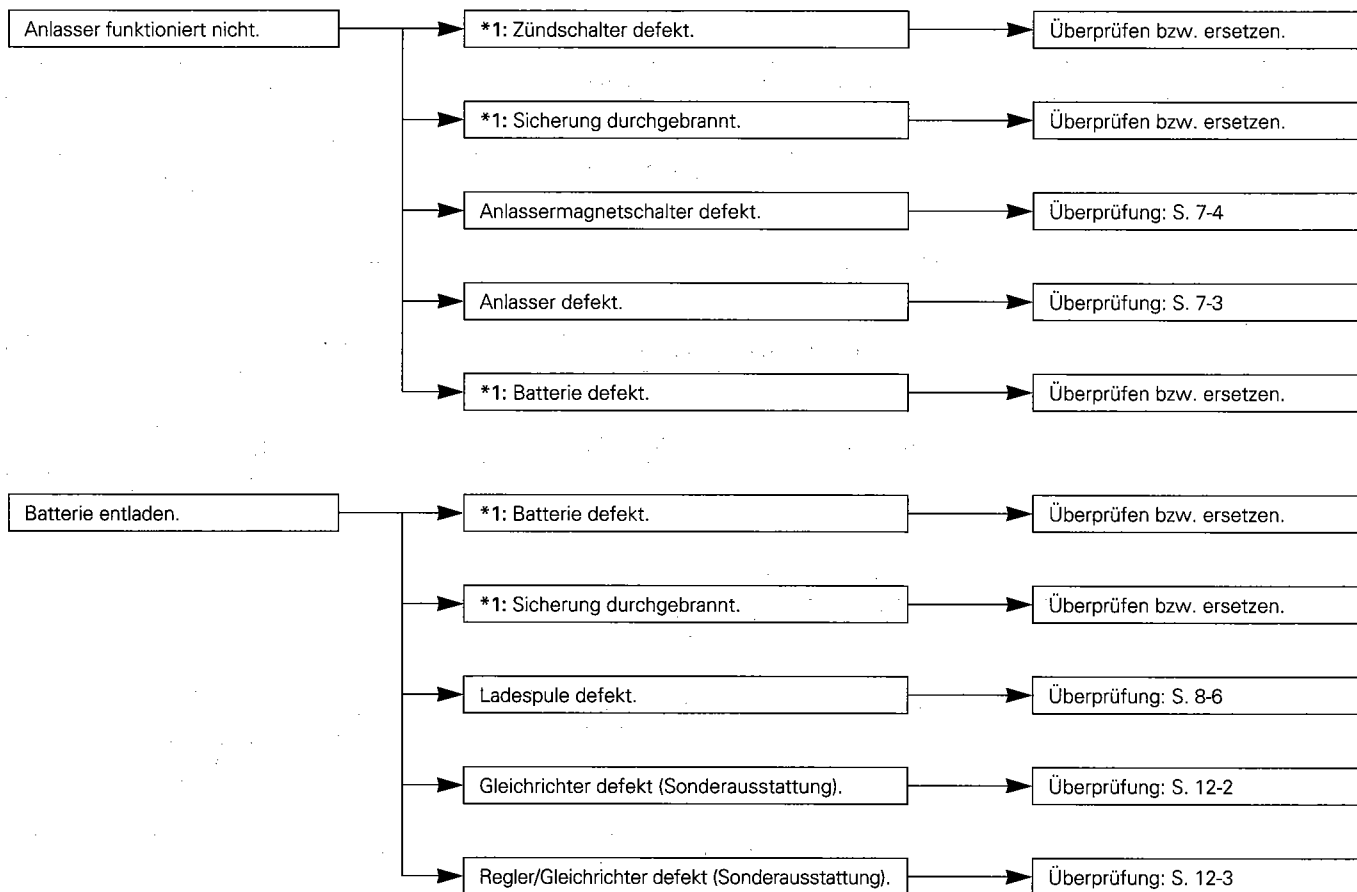


Mit *1 gekennzeichnete Positionen: Überprüfung bei eingebautem Motor.



Mit *1 gekennzeichnete Positionen: Überprüfung bei eingebautem Motor.

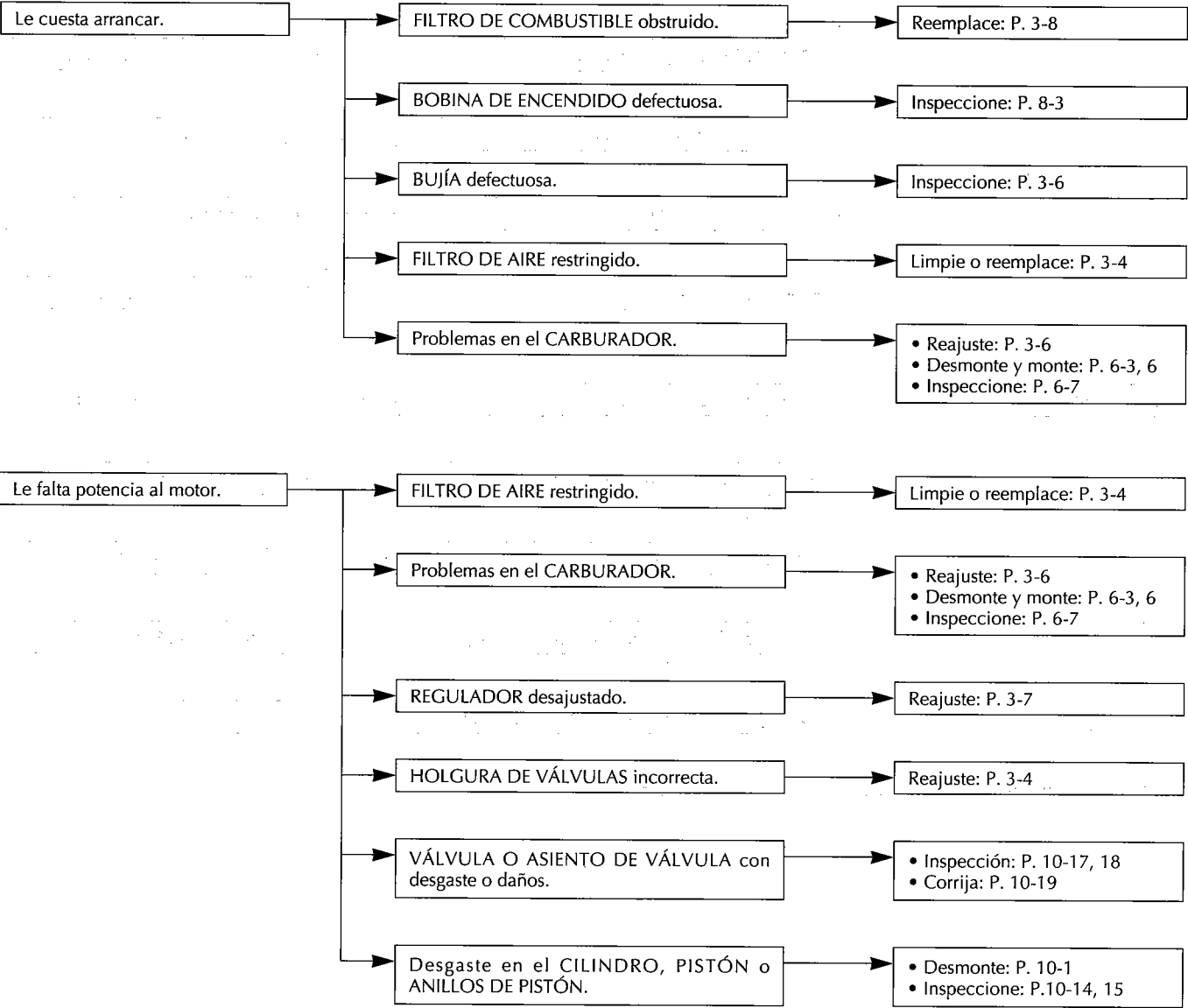
d. ANLASSER

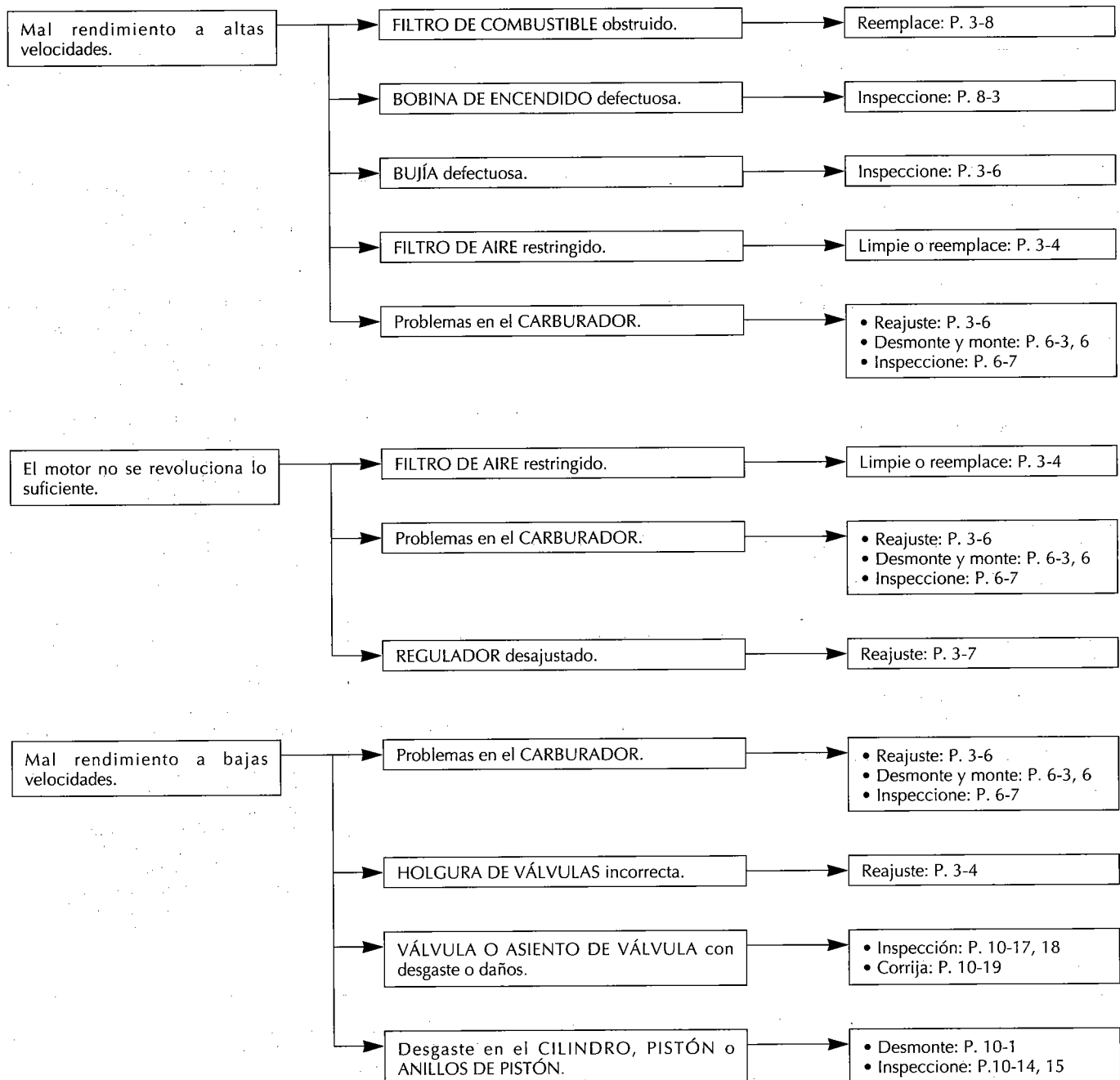


Mit *1 gekennzeichnete Positionen: Überprüfung bei eingebautem Motor.

8. LOCALIZACIÓN Y REPARACIÓN DE AVERÍAS

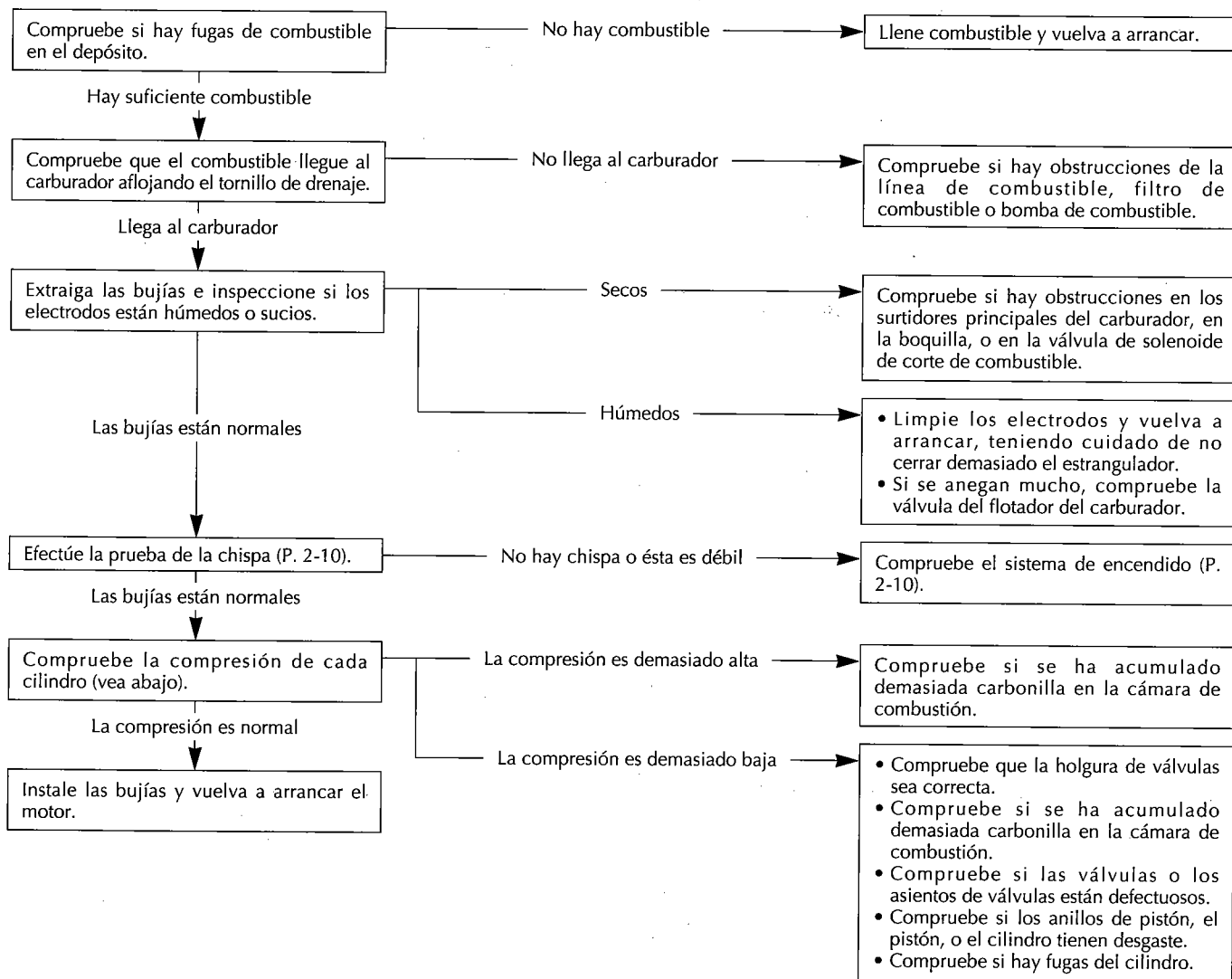
a. SÍNTOMAS GENERALES Y CAUSAS POSIBLES





b. LE CUESTA ARRANCAR

- Si está equipada, asegúrese de que los cables de la batería están conectados y compruebe la tensión de la batería. Debe ser de 12 V o más.



• COMPROBACIÓN DE LA COMPRESIÓN DEL CILINDRO

PRECAUCIÓN:

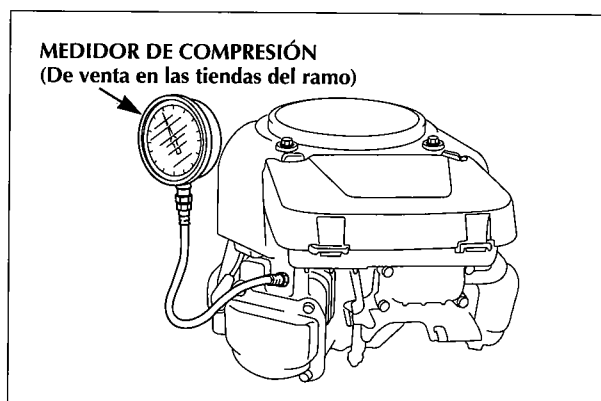
Asegúrese de extraer las tapas de ambas bujías antes de comprobar la compresión del cilindro.

- 1) Desconecte de las bujías las tapas de las bujías y extraiga ambas bujías.
- 2) Instale un medidor de compresión en el orificio de las bujías.
- 3) Opere el motor de arranque, o tire de la cuerda del arrancador de retroceso (sólo el tipo equipado) hasta obtener una compresión estable.

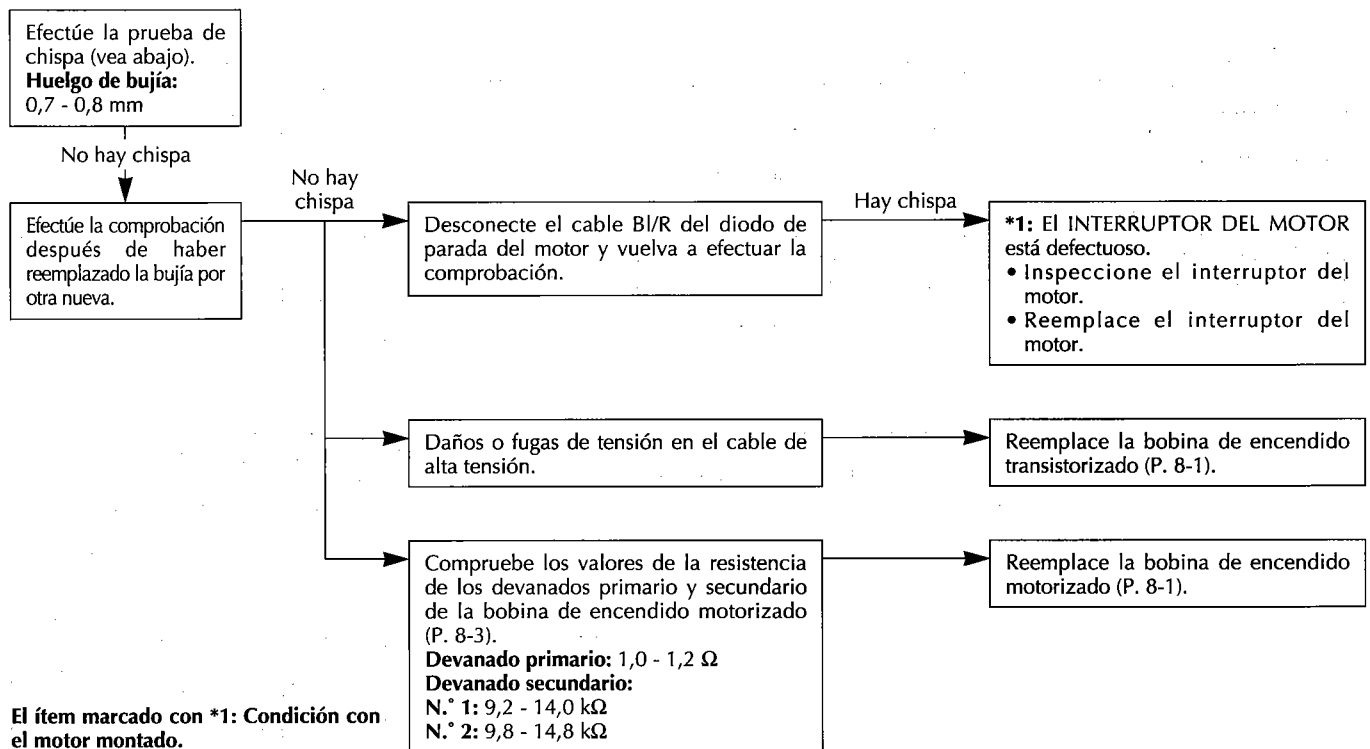
PRECAUCIÓN:

No opere el motor de arranque durante más de 5 segundos seguidos. Si no se obtiene una compresión estable en 5 segundos, pare el motor de arranque y espere de 10 a 20 segundos para que el motor de arranque pueda enfriarse, y repita de nuevo la operación.

Compresión del cilindro	0,6 - 0,8 MPa (6-8 kgf/cm ²) a 600 rpm
-------------------------	--



c. SISTEMA DE ENCENDIDO



• PRUEBA DE CHISPA

- 1) Desconecte de las bujías las tapas de las bujías.
- 2) Extraiga las bujías del motor.
- 3) Instale una bujía del mismo tamaño de rosca que la bujía extraída en cada cilindro.
- 4) Coloque una bujía extraída en una tapa de bujía. Ponga a masa el terminal negativo (-) o la bujía (roscas) en el perno de la cubierta de la culata. Asegúrese de que la bujía esté apartada del orificio de la bujía.

⚠ ADVERTENCIA

La gasolina es muy inflamable y explosiva.
Si se enciende la gasolina, puede causarle quemaduras graves.

- Asegúrese de que no haya combustible derramado cerca del motor.
- Ponga la bujía apartada del orificio de bujía.

5) Tipo equipado con motor de arranque:

Apártese de los orificios de bujía y gire el interruptor del motor a la posición "START". Compruebe si saltan chispas por el electrodo.

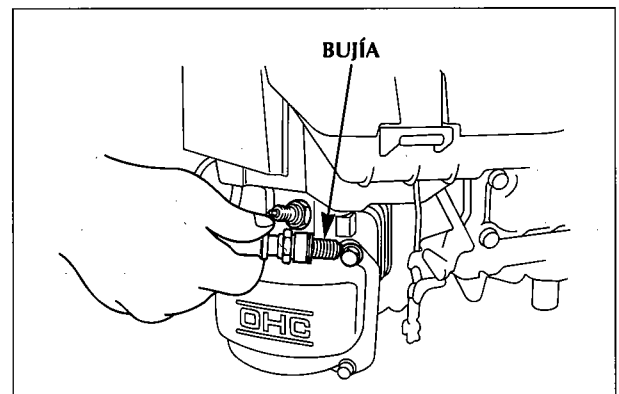
Tipo equipado con arrancador de retroceso:

Gire el interruptor del motor a la posición "ON", tire de la cuerda del arrancador de retroceso y compruebe si saltan chispas por el electrodo.

PRECAUCIÓN:

No vire el motor de arranque durante más de 5 segundos seguidos.
Deje que se enfríe el motor de arranque durante 10 a 20 segundos antes de volverlo a virar.

- 6) Extraiga la bujía de la tapa de bujía y repita el paso 4 y el 5 para el otro cilindro.

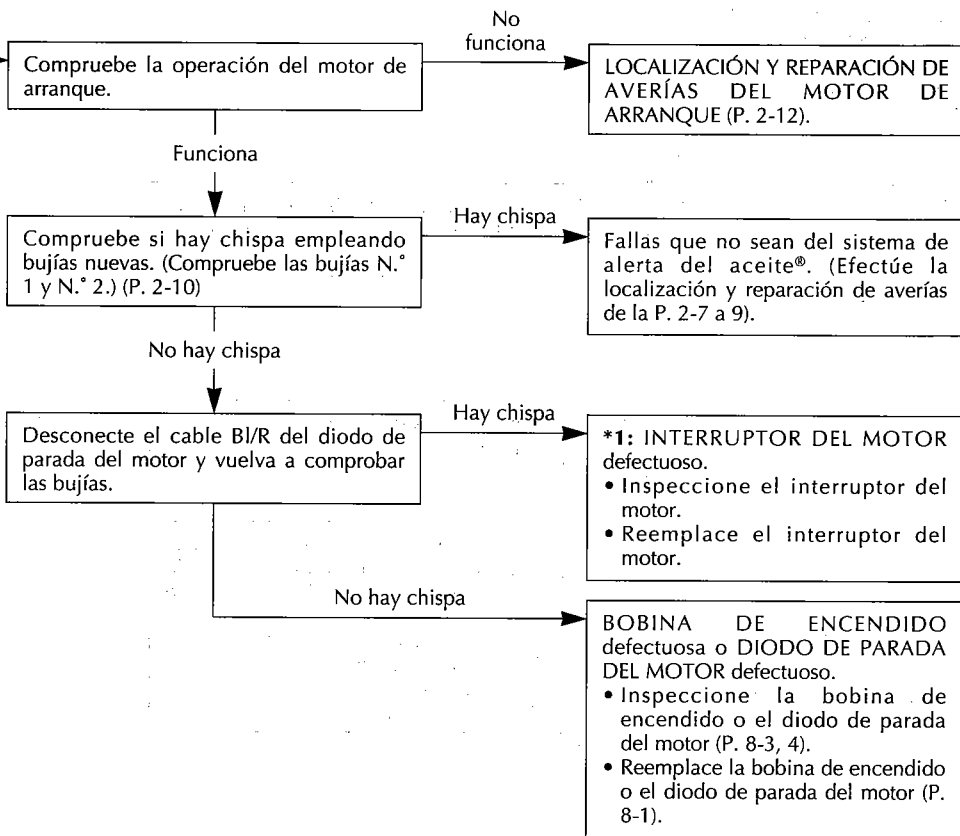


PRECAUCIÓN:

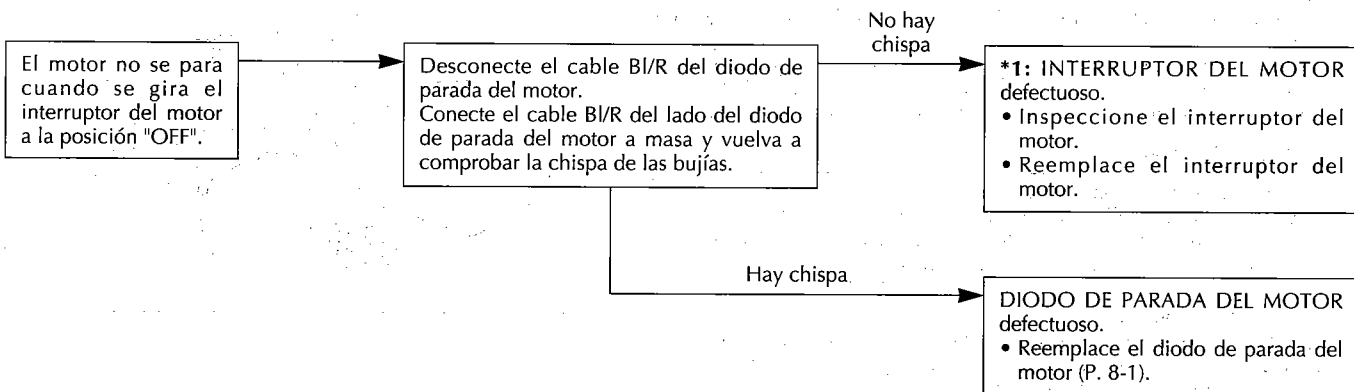
No arranque nunca el motor cuando se haya drenado el aceite.

El motor no arranca con el interruptor del motor girado a la posición "START".

* Compruebe el nivel del aceite antes de seguir. Añada aceite del recomendado si es necesario.

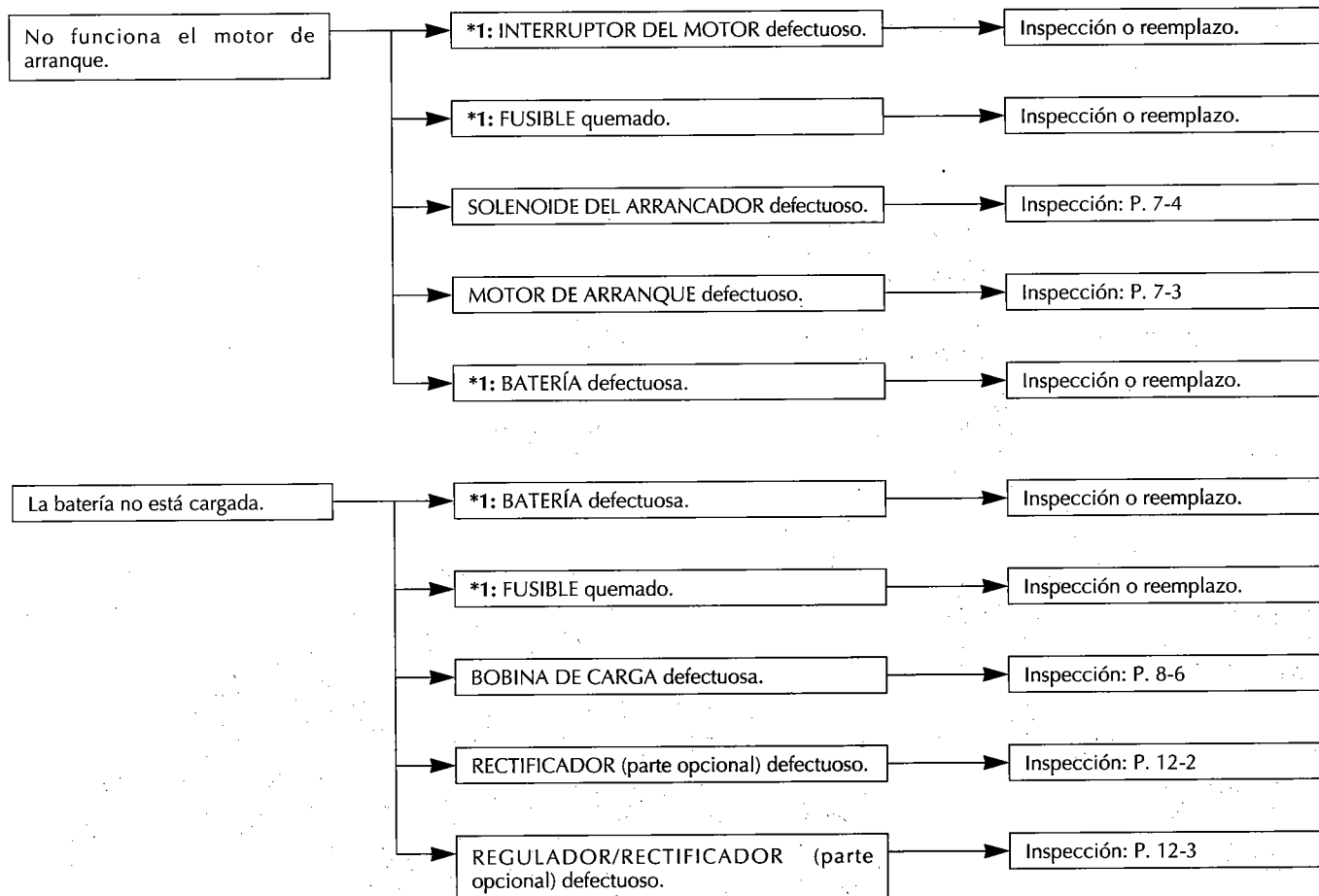


El ítem marcado con *1: Condición con el motor montado.



El ítem marcado con *1: Condición con el motor montado.

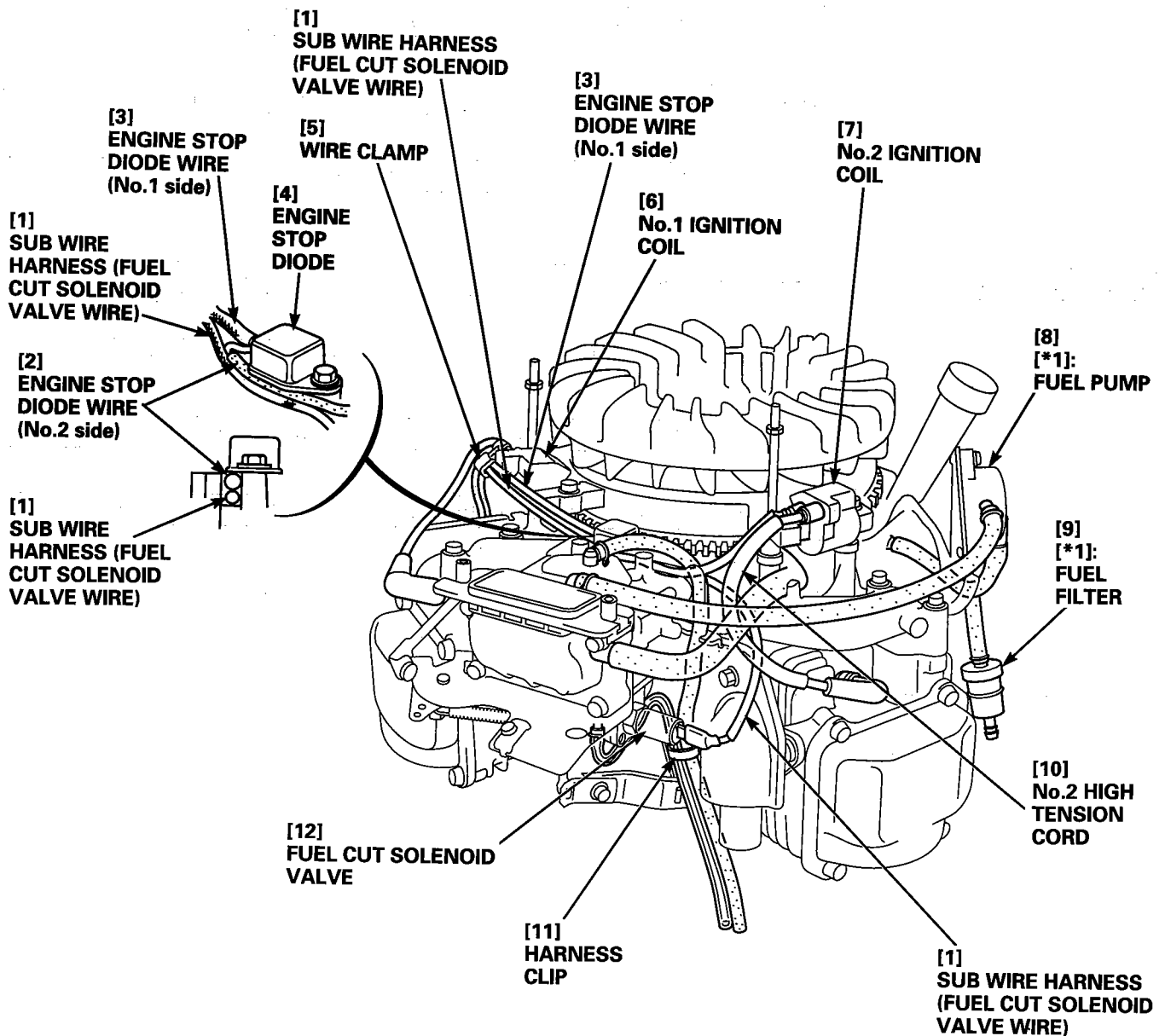
d. MOTOR DE ARRANQUE



El ítem marcado con *1: Condición con el motor montado.

9. HARNESS ROUTING

[*1]: Type equipped with fuel pump only



**9. ACHEMINEMENT DES
FAISCEAUX**

[*1]: Uniquement type équipé de pompe à essence

- [1] FAISCEAU DE FILS SECONDAIRE (FIL DE SOUPE A SOLENOIDE DE COUPURE DE CARBURANT)
- [2] FIL DE DIODE D'ARRET DE MOTEUR (côté N°2)
- [3] FIL DE DIODE D'ARRET DE MOTEUR (côté N°1)
- [4] DIODE D'ARRET DE MOTEUR
- [5] SERRE-FILS
- [6] BOBINE D'ALLUMAGE N°1
- [7] BOBINE D'ALLUMAGE N°2
- [8] [*1]: POMPE A ESSENCE
- [9] [*1]: FILTRE A ESSENCE
- [10] CABLE HAUTE TENSION N°2
- [11] AGRAFE DE FAISCEAU
- [12] SOUPE A SOLENOIDE DE COUPURE DE CARBURANT

9. VERLEGUNG DER KABEL

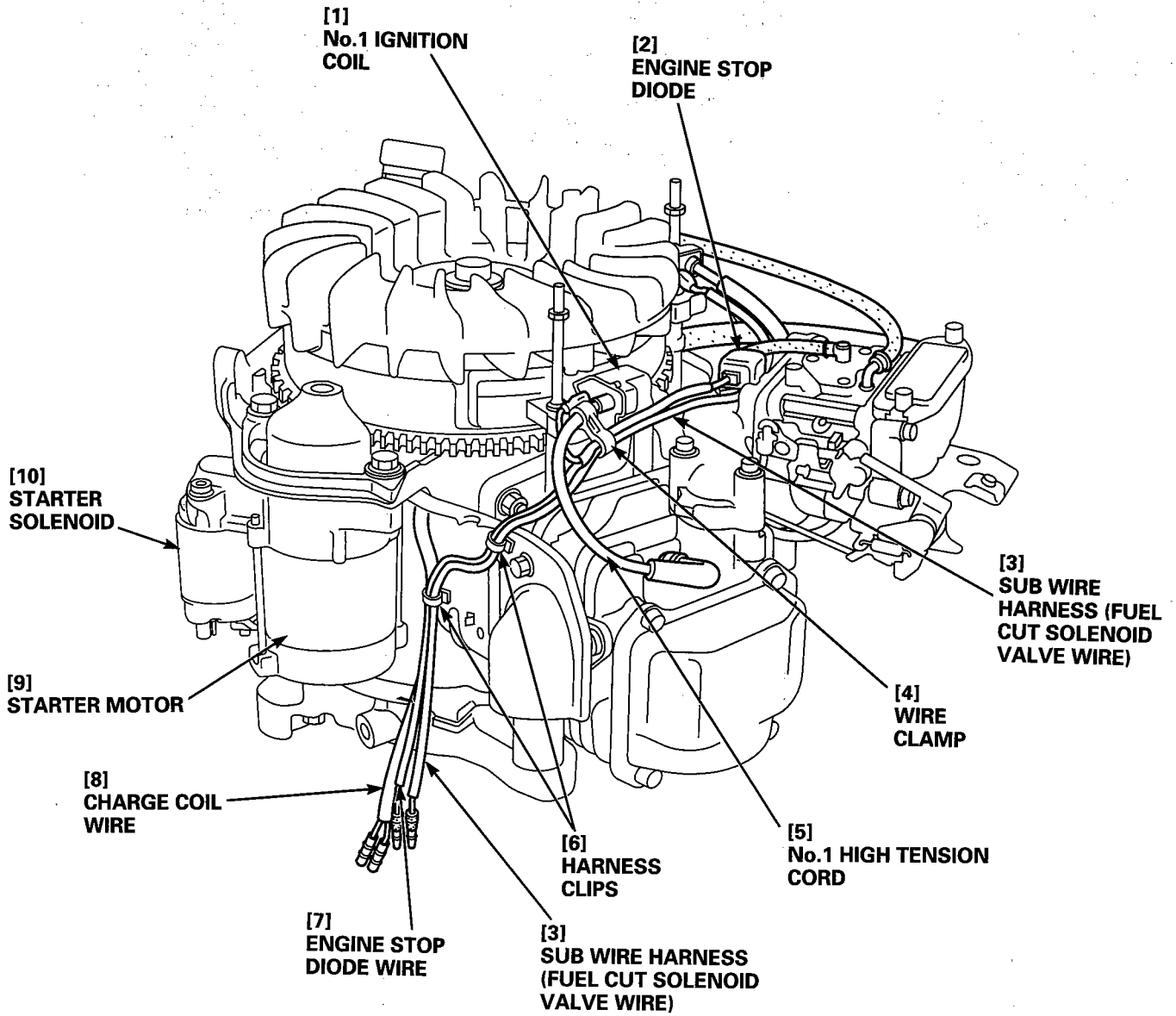
[*1]: Nur für Modelle mit Kraftstoffpumpe

- [1] ZUSATZKABELBAUM (KABEL DES KRAFTSTOFFABSCHALT-MAGNETVENTILS)
- [2] KABEL DER MOTORSTOPPSCHALTER-DIODE (Seite Nr. 2)
- [3] KABEL DER MOTORSTOPPSCHALTER-DIODE (Seite Nr. 1)
- [4] MOTORSTOPPSCHALTER-DIODE
- [5] KABELKLAMMER
- [6] ZÜNDSPULE Nr. 1
- [7] ZÜNDSPULE Nr. 2
- [8] [*1]: KRAFTSTOFFPUMPE
- [9] [*1]: KRAFTSTOFFFILTER
- [10] HOCHSPANNUNGSKABEL Nr. 2
- [11] KABELBAUMKLAMMER
- [12] KRAFTSTOFFABSCHALT-MAGNETVENTIL

**9. ENRUTAMIENTO DE MAZOS
DE CABLES**

[*1]: Sólo el tipo equipado con bomba de combustible

- [1] MAZO DE CABLES SECUNDARIO (CABLE DE LA VÁLVULA DE SOLENOIDE DE CORTE DE COMBUSTIBLE)
- [2] CABLE DEL DIODO DE PARADA DEL MOTOR (Lado N.º 2)
- [3] CABLE DEL DIODO DE PARADA DEL MOTOR (Lado N.º 1)
- [4] DIODO DE PARADA DEL MOTOR
- [5] ABRAZADERA DE CABLES
- [6] BOBINA DE ENCENDIDO N.º 1
- [7] BOBINA DE ENCENDIDO N.º 2
- [8] [*1]: BOMBA DE COMBUSTIBLE
- [9] [*1]: FILTRO DE COMBUSTIBLE
- [10] CABLE DE ALTA TENSION N.º 2
- [11] RETENEDOR DEL MAZO DE CABLES
- [12] VÁLVULA DE SOLENOIDE DE CORTE DE COMBUSTIBLE



HONDA

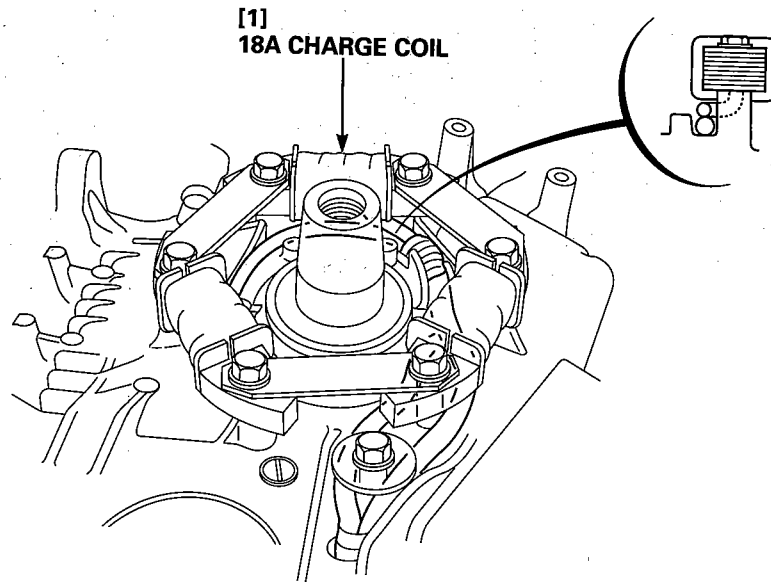
GCV520 • GCV530

- [1] BOBINE D'ALLUMAGE N°1
- [2] DIODE D'ARRET DE MOTEUR
- [3] FAISCEAU DE FILS SECONDAIRE (FIL DE SOUPAPE A SOLENOIDE DE COUPURE DE CARBURANT)
- [4] SERRE-FILS
- [5] CABLE HAUTE TENSION N°1
- [6] AGRAFES DE FAISCEAU
- [7] FIL DE DIODE D'ARRET DE MOTEUR
- [8] FIL DE BOBINE DE CHARGE
- [9] DEMARREUR ELECTRIQUE
- [10] SOLENOIDE DE DEMARREUR

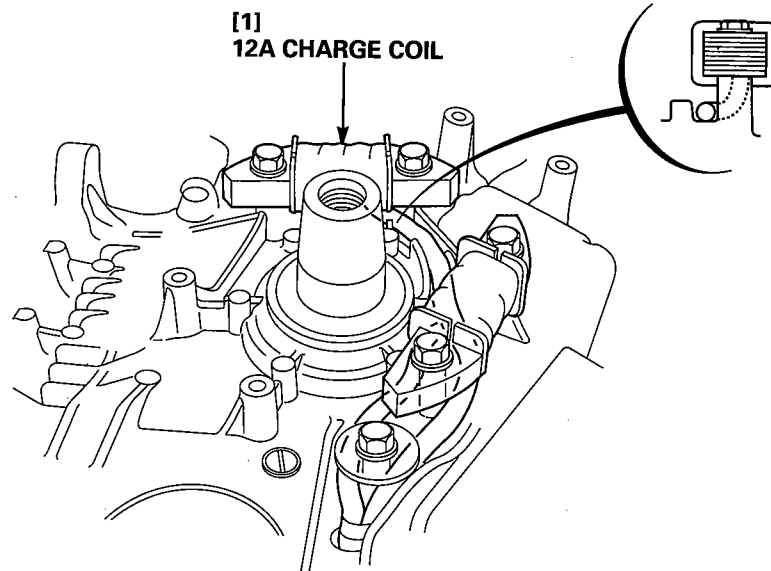
- [1] ZÜNDSPULE Nr. 1
- [2] MOTORSTOPPSCHALTER-DIODE
- [3] ZUSATZKABELBAUM (KABEL DES KRAFTSTOFFABSCHALT-MAGNETVENTILS)
- [4] KABELKLAMMER
- [5] HOCHSPANNUNGSKABEL Nr. 1
- [6] KABELBAUMKLAMMERN
- [7] KABEL DER MOTORSTOPPSCHALTER-DIODE
- [8] KABEL DER LADESPULE
- [9] ANLASSER
- [10] ANLASSERMAGNETSCHALTER

- [1] BOBINA DE ENCENDIDO N.º 1
- [2] DIODO DE PARADA DEL MOTOR
- [3] MAZO DE CABLES SECUNDARIO (CABLE DE LA VÁLVULA DE SOLENOIDE DE CORTE DE COMBUSTIBLE)
- [4] ABRAZADERA DE CABLES
- [5] CABLE DE ALTA TENSION N.º 1
- [6] RETENEDORES DEL MAZO DE CABLES
- [7] CABLE DEL DIODO DE PARADA DEL MOTOR
- [8] CABLE DE LA BOBINA DE CARGA
- [9] MOTOR DE ARRANQUE
- [10] SOLENOIDE DEL ARRANCADOR

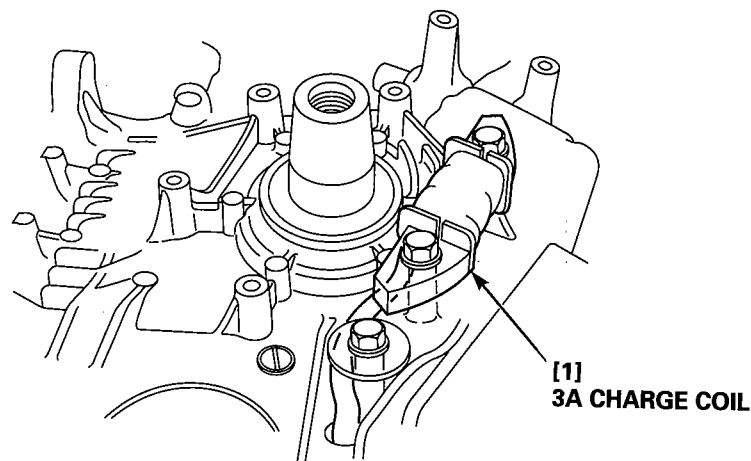
18A Charge coil type:



12A Charge coil type:



3A Charge coil type:



HONDA

GCV520 • GCV530

Type avec bobine de charge 18A:
[1] BOBINE DE CHARGE 18 A

Type avec bobine de charge 12A:
[1] BOBINE DE CHARGE 12 A

Type avec bobine de charge 3A:
[1] BOBINE DE CHARGE 3 A

Modelle mit 18-A-Ladespule:
[1] LADESPULE, 18 A

Modelle mit 12-A-Ladespule:
[1] LADESPULE, 12 A

Modelle mit 3-A-Ladespule:
[1] LADESPULE, 3 A

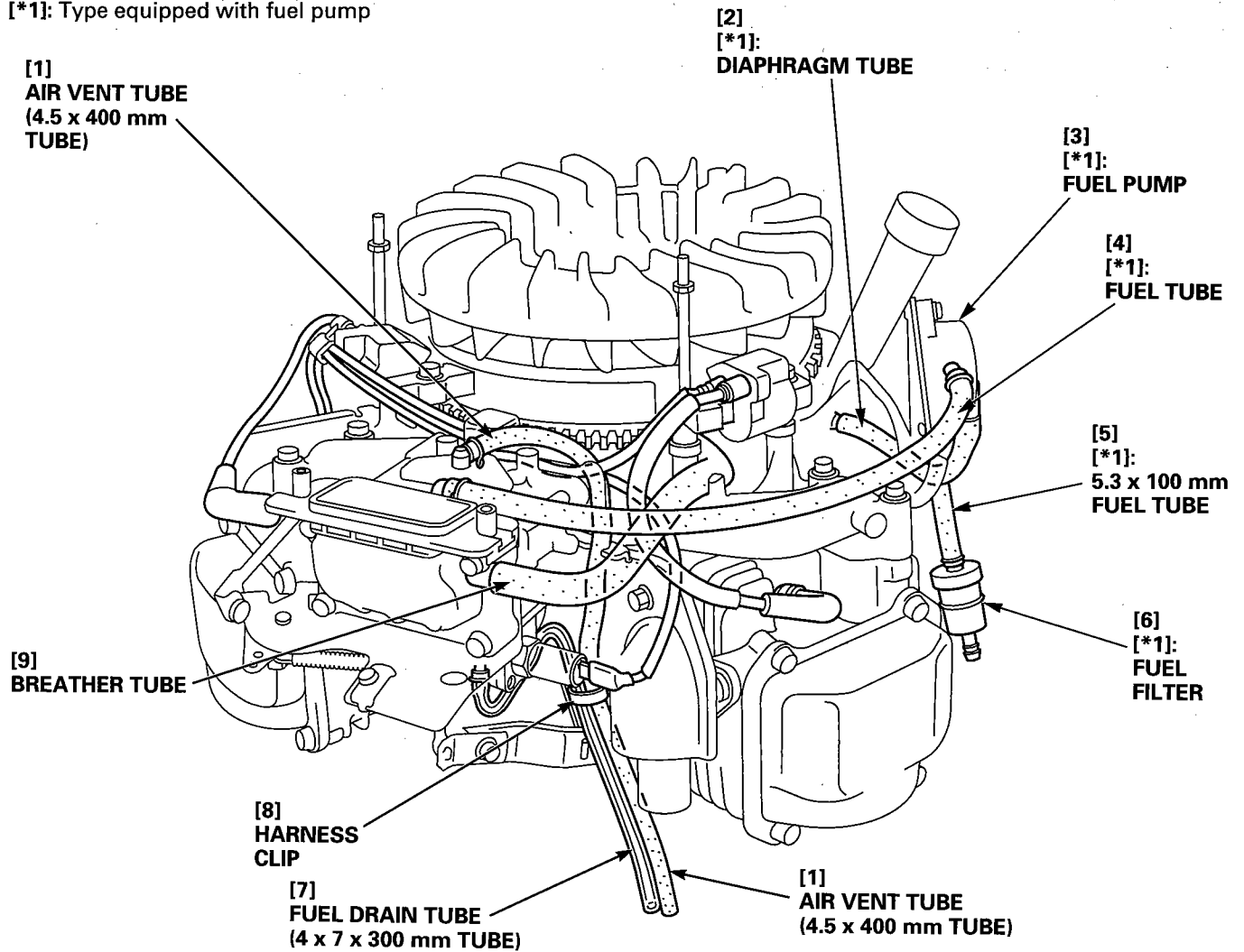
Tipo de bobina de carga de 18 A:
[1] BOBINA DE CARGA DE 18 A

Tipo de bobina de carga de 12 A:
[1] BOBINA DE CARGA DE 12 A

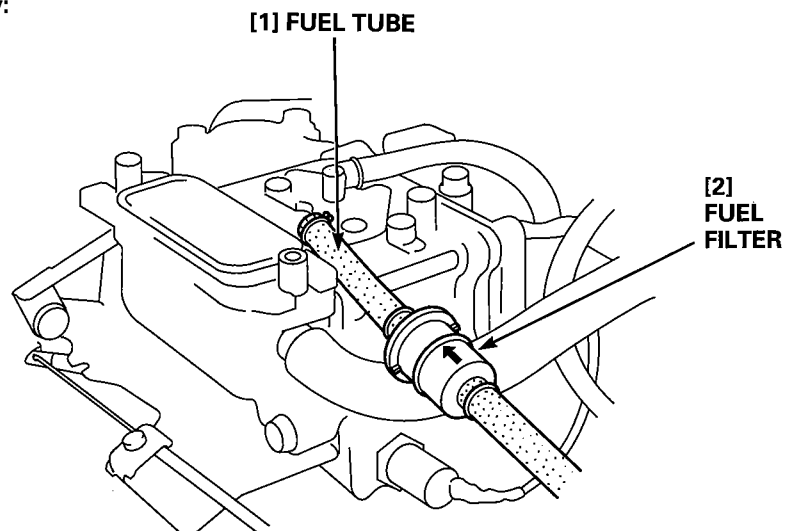
Tipo de bobina de carga de 3 A:
[1] BOBINA DE CARGA DE 3 A

10. TUBE ROUTING

[*1]: Type equipped with fuel pump



Type without fuel pump only:



10. ACHEMINEMENT DES TUYAUX

[*1]: Uniquement type équipé de pompe à essence

- [1] TUYAU DE PRISE D'AIR (TUYAU DE 4,5 x 400 mm)
- [2] [*1]: TUYAU A MEMBRANE
- [3] [*1]: POMPE A ESSENCE
- [4] [*1]: TUYAU D'ESSENCE
- [5] [*1]: TUYAU D'ESSENCE DE 5,3 x 100 mm
- [6] [*1]: FILTRE A ESSENCE
- [7] TUYAU DE VIDANGE D'ESSENCE (TUYAU DE 4 x 7 x 300 mm)
- [8] AGRAFE DE FAISCEAU
- [9] RENIFLARD

Uniquement type sans pompe à essence:

- [1] TUYAU D'ESSENCE
- [2] FILTRE A ESSENCE

10. VERLEGUNG DER SCHLÄUCHE

[*1]: Für Modelle mit Kraftstoffpumpe

- [1] BELÜFTUNGSSCHLAUCH (4,5 x 400 mm)
- [2] [*1]: MEMBRANSCHLAUCH
- [3] [*1]: KRAFTSTOFFPUMPE
- [4] [*1]: KRAFTSTOFFSCHLAUCH
- [5] [*1]: KRAFTSTOFFSCHLAUCH, 5,3 x 100 mm
- [6] [*1]: KRAFTSTOFFFILTER
- [7] KRAFTSTOFFABLASS-SCHLAUCH (4 x 7 x 300 mm)
- [8] KABELBAUMKLAMMER
- [9] ENTLÜFTUNGSSCHLAUCH

Nur für Modelle ohne Kraftstoffpumpe:

- [1] KRAFTSTOFFSCHLAUCH
- [2] KRAFTSTOFFFILTER

10. ENRUTAMIENTO DE TUBOS

[*1]: Tipo equipado con bomba de combustible

- [1] TUBO DE VENTILACIÓN DE AIRE (TUBO DE 4,5 x 400 mm)
- [2] [*1]: TUBO DEL DIAFRAGMA
- [3] [*1]: BOMBA DE COMBUSTIBLE
- [4] [*1]: TUBO DE COMBUSTIBLE
- [5] [*1]: TUBO DE COMBUSTIBLE DE 5,3 x 100 mm
- [6] [*1]: FILTRO DE COMBUSTIBLE
- [7] TUBO DE DRENAJE DE COMBUSTIBLE (TUBO DE 4 x 7 x 300 mm)
- [8] RETENEDOR DEL MAZO DE CABLES
- [9] TUBO DEL RESPIRADERO

Sólo el tipo sin bomba de combustible:

- [1] TUBO DE COMBUSTIBLE
- [2] FILTRO DE COMBUSTIBLE

3. MAINTENANCE

HONDA
GCV520 • GCV530

- | | |
|------------------------------------|----------------|
| 1. MAINTENANCE SCHEDULE | 6. SPARK PLUG |
| 2. ENGINE OIL | 7. CARBURETOR |
| 3. OIL FILTER [Equipped type only] | 8. GOVERNOR |
| 4. AIR CLEANER | 9. FUEL FILTER |
| 5. VALVE CLEARANCE | 10. FUEL LINE |

1. MAINTENANCE SCHEDULE

REGULAR SERVICE PERIOD (1)		Before each use	First month or 20 Hrs.	Every 3 months or 50 Hrs.	Every 6 months or 100 Hrs.	Every year or 200 Hrs.	Refer to page
Engine oil	Check level	<input type="radio"/>					P. 3-2
	Change		<input type="radio"/>		<input type="radio"/>		
Oil filter (Optional part)	Replace				<input type="radio"/>		P. 3-3
Air cleaner	Check	<input type="radio"/>					P. 3-4
	Clean			<input type="radio"/> (2)			
	Replace					<input type="radio"/> (2)	
Spark plug	Check-Clean				<input type="radio"/>		P. 3-6
	Replace					<input type="radio"/>	
Spark arrester (Optional part)	Clean				<input type="radio"/>		—
Cooling system	Clean					<input type="radio"/>	—
Idle speed	Check-Adjust					<input type="radio"/>	P. 3-6
Valve clearance	Check-Adjust					<input type="radio"/>	P. 3-4
Combustion chamber	Clean	Every 300 hrs.					P. 10-10
Fuel filter	Replace					<input type="radio"/>	P. 3-8
Fuel line	Check (Replace if necessary)	Every 2 years					P. 3-9

(1) For commercial use, log hours of operation to determine proper maintenance intervals.

(2) Service more frequently when used in dusty areas.

3. ENTRETIEN

1. PROGRAMME D'ENTRETIEN	6. BOUGIE D'ALLUMAGE
2. HUILE MOTEUR	7. CARBURATEUR
3. FILTRE A HUILE [Uniquement type équipé]	8. REGULATEUR
4. FILTRE A AIR	9. FILTRE A ESSENCE
5. JEU AUX SOUPAPES	10. CONDUITE D'ESSENCE

1. PROGRAMME D'ENTRETIEN

ELEMENT	PERIODE D'ENTRETIEN REGULIER (1) Effectuer ces opérations après le nombre de mois ou d'heures d'utilisation indiqué, celui des cas se présentant le premier.	PERIODE D'ENTRETIEN REGULIER (1)					Se reporter à la page
		Avant chaque utilisation	Premier mois ou 20 heures	Tous les 3 mois ou 50 heures	Tous les 6 mois ou 100 heures	Tous les ans ou 200 heures	
Huile moteur	Vérifier le niveau	○					P. 3-2
	Renouveler		○		○		
Filtre à huile (Pièce en option)	Remplacer				○		P. 3-3
Filtre à air	Vérifier	○					P. 3-4
	Nettoyer			○(2)			
	Remplacer					○	
Bougie d'allumage	Vérifier-Nettoyer				○		P. 3-6
	Remplacer					○	
Pare-étincelle (pièce en option)	Nettoyer				○		-
Système de refroidissement	Nettoyer					○	-
Régime de ralenti	Vérifier-Ajuster					○	P. 3-6
Jeu aux soupapes	Vérifier-Ajuster					○	P. 3-4
Chambre de combustion	Nettoyer	Toutes les 300 heures					P. 10-10
Filtre à essence	Remplacer					○	P. 3-8
Conduite d'essence	Vérifier (Remplacer si nécessaire)	Tous les deux ans					P. 3-9

(1) Pour utilisation commerciale professionnelle, noter les heures de fonctionnement pour déterminer les intervalles d'entretien corrects.

(2) Entretien plus fréquemment en cas d'utilisation dans des endroits poussiéreux.

3. WARTUNG

1. WARTUNGSPLAN	6. ZÜNDKERZE
2. MOTORÖL	7. VERGASER
3. ÖLFILTER [nur an gewissen Modellen]	8. DREHZAHLEGLER
4. LUFTFILTER	9. KRAFTSTOFFFILTER
5. VENTILSPIEL	10. KRAFTSTOFFLEITUNG

1. WARTUNGSPLAN

GEGENSTAND	NORMALE WARTUNGSINTERVALLE (1) In den angezeigten Monatsabständen oder Betriebsstundenintervallen durchführen, je nachdem was zuerst eintritt.	Vor jeder Verwendung	Im ersten Monat oder nach 20 Stunden	Alle 3 Monate oder 50 Stunden	Alle 6 Monate oder 100 Stunden	Jedes Jahre oder alle 200 Stunden	Ref.-Seite
Motoröl	Ölstand überprüfen	<input type="radio"/>					P. 3-2
	Wechseln		<input type="radio"/>		<input type="radio"/>		
Ölfiler (Sonderausstattung)	Ersetzen				<input type="radio"/>		P. 3-3
Luftfilter	Überprüfen	<input type="radio"/>					P. 3-4
	Reinigen			<input type="radio"/> (2)			
	Ersetzen					<input type="radio"/>	
Zündkerze	Überprüfen - Reinigen				<input type="radio"/>		P. 3-6
	Ersetzen					<input type="radio"/>	
Funkenfänger (Sonderausstattung)	Reinigen				<input type="radio"/>		-
Kühlsystem	Reinigen					<input type="radio"/>	-
Leerlaufdrehzahl	Überprüfen - Einstellen					<input type="radio"/>	P. 3-6
Ventilspiel	Überprüfen - Nachstellen					<input type="radio"/>	P. 3-4
Verbrennungskammer	Reinigen	Alle 300 Stunden					P. 10-10
Kraftstofffilter	Ersetzen					<input type="radio"/>	P. 3-8
Kraftstoffleitung	Überprüfen (nötigenfalls ersetzen)	Alle 2 Jahre					P. 3-9

(1) Bei gewerblicher Verwendung die Betriebsstunden registrieren, um die korrekten Wartungszeiten bestimmen zu können.

(2) Unter staubigen Bedingungen ist die Wartung häufiger durchzuführen.

3. MANTENIMIENTO

1. PROGRAMA DE MANTENIMIENTO	6. BUJÍA
2. ACEITE DE MOTOR	7. CARBURADOR
3. FILTRO DE ACEITE [Sólo el tipo equipado]	8. REGULADOR
4. FILTRO DE AIRE	9. FILTRO DE COMBUSTIBLE
5. HOLGURA DE VÁLVULAS	10. LÍNEA DE COMBUSTIBLE

1. PROGRAMA DE MANTENIMIENTO

ÍTEM	PERÍODO DE SERVICIO REGULAR (1) Efectúelo a cada intervalo indicado, de meses o de horas de operación, lo que primero acontezca.	PERÍODO DE SERVICIO REGULAR (1)					Página de referencia
		Antes de cada utilización	Primer mes o 20 horas	Cada 3 meses o 50 horas.	Cada 6 meses o 100 horas.	Cada año o 200 horas.	
Aceite de motor	Compruebe el nivel	○					P. 3-2
	Cámbielo		○		○		
Filtro de aceite (parte opcional)	Reemplácelo				○		P. 3-3
Filtro de aire	Compruébelo	○					P. 3-4
	Límpielo			○(2)			
	Reemplácelo					○	
Bujía	Compruébela - Límpiela				○		P. 3-6
	Reemplácela					○	
Parachispas (parte opcional)	Límpielo				○		-
Sistema de enfriamiento	Límpielo					○	-
Velocidad de ralentí	Compruébela - Ajústela					○	P. 3-6
Holgura de válvulas	Compruebe - Ajuste					○	P. 3-4
Cámara de combustión	Límpuela		Cada 300 horas				P. 10-10
Filtro de combustible	Reemplácelo					○	P. 3-8
Línea de combustible	Compruébela (reemplácela si es necesario)		Cada 2 años				P. 3-9

(1) Para aplicaciones comerciales, registre las horas de operación para determinar los intervalos de mantenimiento adecuados.

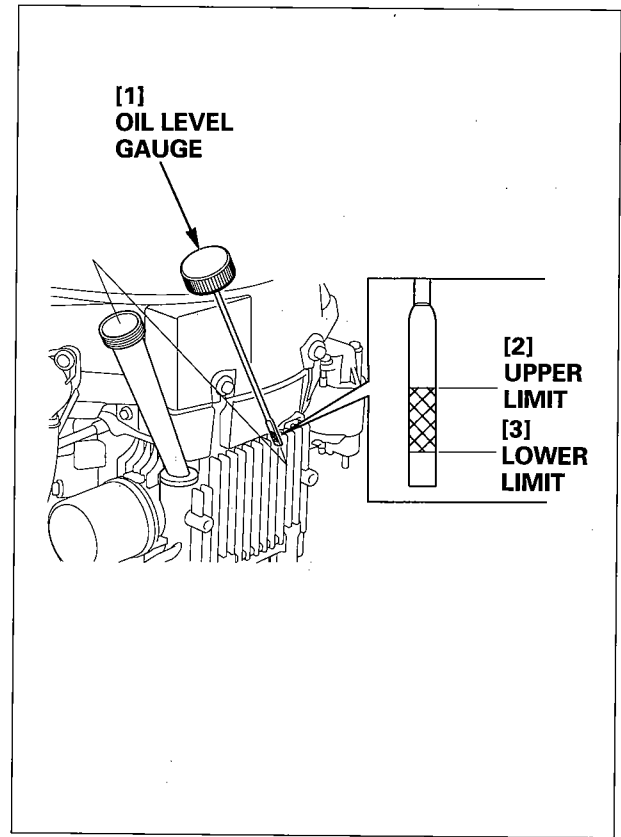
(2) Realice el servicio con mayor frecuencia en lugares polvorientos.

2. ENGINE OIL

Oil level check:

Check the engine oil level with the engine stopped and in a level position.

- 1) Remove the oil level gauge, and wipe the oil level gauge clean.
- 2) Insert and remove the oil level gauge without screwing it into the oil filler neck. Check the oil level shown on the oil level gauge.
- 3) If the oil level is near or below the lower limit mark on the oil level gauge, fill with the recommended oil (P.3-3) to the upper limit mark.
- 4) Reinstall the oil level gauge securely.



Oil change:

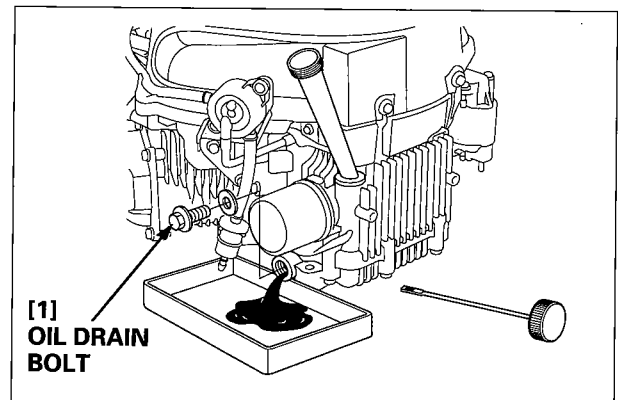
Drain the used oil while the engine is warm. Warm oil drains quickly and completely.

⚠ WARNING

Used engine oil contains substances that have been identified as carcinogenic.

If repeatedly left in contact with the skin for prolonged periods, it may cause skin cancer.

Wash your hands thoroughly with soap and water as soon as possible after contact with used engine oil.



- 1) Place a suitable container under the oil drain bolt.
- 2) Remove the oil level gauge and the drain bolt, and drain the oil into the container.

If necessary, change the oil filter at this time (P. 3-3).

- 3) Retighten the drain bolt to the specified torque.

TORQUE: 44 N·m (4.5kgf·m, 33lbf·ft)

Please dispose of used motor oil in a manner that is compatible with the environment. We suggest you take used oil in a sealed container to your local recycling center or service station for reclamation. Do not throw it in the trash, pour it on the ground, or down a drain.

2. HUILE MOTEUR

Contrôle du niveau d'huile:

Vérifier le niveau d'huile moteur avec le moteur arrêté et sur une surface de niveau.

- 1) Déposer la jauge de niveau d'huile, et l'essuyer.
- 2) Insérer et déposer la jauge de niveau sans la visser dans le goulot de dispositif de remplissage d'huile. Vérifier le niveau d'huile indiqué sur la jauge de niveau d'huile.
- 3) Si le niveau d'huile est proche ou en dessous de la limite inférieure de la jauge de niveau d'huile, faire l'appoint d'huile recommandée (P. 3-3) jusqu'à la limite supérieure.
- 4) Bien reposer la jauge de niveau d'huile.

[1] JAUGE DE NIVEAU D'HUILE

[2] LIMITE SUPERIEURE

[3] LIMITE INFÉRIEURE

Vidange de l'huile:

Vidanger l'huile usée lorsque le moteur est chaud. L'huile chaude vidange rapidement et complètement.

- 1) Placer un bidon approprié sous le boulon de vidange d'huile.

▲ ATTENTION

L'huile moteur usée contient des substances qui ont été identifiées comme cancérogènes. Si elle est laissée de manière répétitive en contact avec la peau pendant de longues périodes, elle peut provoquer le cancer de la peau.

Bien se laver et le plus tôt possible les mains avec du savon et de l'eau après un contact avec de l'huile moteur usée.

- 2) Déposer la jauge de niveau d'huile et le boulon de vidange, et vidanger l'huile dans le bidon. Si nécessaire, changer à ce moment le filtre à huile (P. 3-3).
- 3) Resserrer le boulon de vidange au couple de serrage spécifié.

COUPLE DE SERRAGE:

44 N·m (4,5 kgf·m)

Prière de jeter l'huile moteur usée de manière telle qu'elle ne nuise pas à l'environnement. Nous vous suggérons de l'amener dans un bidon scellé à votre station essence ou centre de recyclage local pour régénération. Ne pas la jeter à la poubelle, la verser au sol ou dans un égout.

[1] BOULON DE VIDANGE D'HUILE

2. MOTORÖL

Überprüfung des Motorölstands:

Das Motoröl bei abgestelltem Motor überprüfen, wenn sich der Motor in der Horizontalposition befindet.

- 1) Den Ölmeßstab herausziehen und mit einem sauberen Lappen abwischen.
- 2) Den Ölmeßstab wieder ganz in den Öleinfüllstutzen einstecken, aber nicht einschrauben. Danach den Meßstab wieder herausziehen und den angezeigten Motorölstand überprüfen.
- 3) Wenn der Pegel bis in die Nähe oder jenseits der unteren Markierung abgesunken ist, mit dem empfohlenen Motoröl (P. 3-3) bis zur oberen Einfüllmarkierung auffüllen.
- 4) Den Ölmeßstab wieder fest einschieben.

[1] ÖLMESSTAB

[2] OBERE EINFÜLLMARKIERUNG

[3] UNTERE EINFÜLLMARKIERUNG

Ölwechsel:

Um ein schnelles und restloses Herauslaufen des Motoröls zu gewährleisten, das Öl bei noch warmem Motor ablassen.

- 1) Einen geeigneten Behälter unter die Ölablaßschraube stellen.

▲ WARNUNG

Altöl enthält gewisse Substanzen, die als krebserregend identifiziert wurden. Motor-Altöl kann bei wiederholtem und längerem Hautkontakt zu Hautkrebs führen. Nach jedem Kontakt mit gebrauchtem Öl die Hände unmittelbar nach der Berührung gründlich mit Wasser und Seife waschen.

- 2) Den Ölmeßstab herausziehen und die Ölablaßschraube herausdrehen, dann das Altöl in den Behälter ablassen. Wenn erforderlich, kann auch der Ölfilter zu diesem Zeitpunkt gewechselt werden (S. 3-3).
- 3) Die Ölablaßschraube mit dem vorgeschriebenen Anzugsdrehmoment festziehen.

ANZUGSDREHMOMENT:

44 Nm (4,5 kgf·m)

Bei der Beseitigung des Altöls sind die entsprechenden Umweltschutz-Bestimmungen zu beachten. Wir empfehlen, das Öl in einem verschlossenen Behälter zu einer Altöl-Sammelstelle oder einer Tankstelle zu bringen. Das gebrauchte Motoröl nicht in den Abfall werfen oder in die Kanalisation, den Abfluß oder auf den Boden gießen.

[1] ÖLABLASSSCHRAUBE

2. ACEITE DE MOTOR

Comprobación del nivel de aceite:

Compruebe el nivel de aceite de motor con el motor parado y en una posición nivelada.

- 1) Extraiga el medidor del nivel y frótelos para limpiarlo.
- 2) Inserte el medidor del nivel de aceite en el cuello de relleno de aceite, pero sin enroscarlo. Compruebe el nivel del aceite indicado en el medidor del nivel de aceite.
- 3) Si el nivel de aceite está cerca o por debajo de la marca del límite inferior del medidor de nivel de aceite, añada aceite del recomendado (P. 3-3) hasta la marca del límite superior.
- 4) Instale otra vez con seguridad el medidor del nivel del aceite.

[1] MEDIDOR DEL NIVEL DE ACEITE

[2] LÍMITE SUPERIOR

[3] LÍMITE INFERIOR

Cambio del aceite:

Drene el aceite usado mientras el motor esté caliente. El aceite se drena con rapidez y por completo cuando está caliente.

- 1) Ponga un recipiente adecuado debajo del perno de drenaje de aceite.

▲ ADVERTENCIA

El aceite de motor usado contiene sustancias identificadas como carcinógenas. Si se deja repetidamente en contacto con la piel durante períodos prolongados, puede causar cáncer de piel.

Lávese bien las manos con agua y jabón lo antes posible después de haber estado en contacto con aceite de motor usado.

- 2) Extraiga el medidor del nivel de aceite y el perno de drenaje y drene el aceite en el recipiente.

Si es necesario, cambie en este momento el filtro de aceite (P. 3-3).

- 3) Vuelva a apretar el perno de drenaje a la torsión especificada.

TORSIÓN: 44 N·m (4,5 kgf·m)

Tire el aceite de motor usado de una manera que sea compatible con el medio ambiente. Le aconsejamos que lo lleve en un recipiente cerrado al centro de reciclaje de su localidad o a una gasolinera para que se encarguen del aceite. No lo tire a la basura, al suelo, ni por ningún drenaje.

[1] PERNO DE DRENAJE DE ACEITE

Refill with new engine oil:

- 1) Refill with the recommended engine oil and check the level.

Engine oil capacity	0.90 ℓ (0.95 US qt, 0.79 Imp qt) [With oil filter replacement: 1.05 ℓ (1.37 US qt, 1.14 Imp qt)]
---------------------	--

Recommended engine oil	SAE 10W - 30 API service Classification SE minimum
------------------------	---

CAUTION:

Use the chemical synthesis engine oil when the temperature is low [ambient temperature: -25°C (13° F) or below].

- 2) If the oil level is near or below the lower limit mark on the oil level gauge, fill with the recommended oil to the upper limit mark (P. 3-2).

When a new oil filter has been installed, recheck the engine oil level after running the engine for a few minutes.

- 3) Reinsert the oil level gauge securely.

3. OIL FILTER [Equipped type only]

Oil filter change:

- 1) Drain the engine oil (P. 3-2).
- 2) Remove the oil filter with a filter wrench and let the remaining oil drain out. Dispose of the oil filter in a manner that is compatible with the environment.

NOTE:

- Before removing the oil filter, place a rag under the filter to trap oil leakage.
- Replace the oil filter cartridge as an assembly.

TOOL:

Oil filter wrench 07HAA-PJ70100

- 3) Apply a thin coat of engine oil to the new oil filter O-ring.
- 4) Install the new oil filter and tighten to the specified torque.

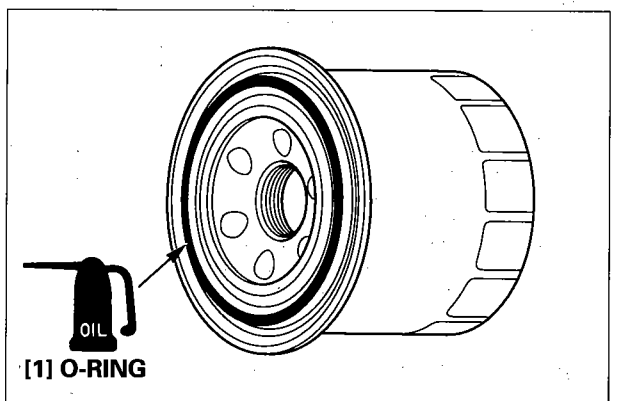
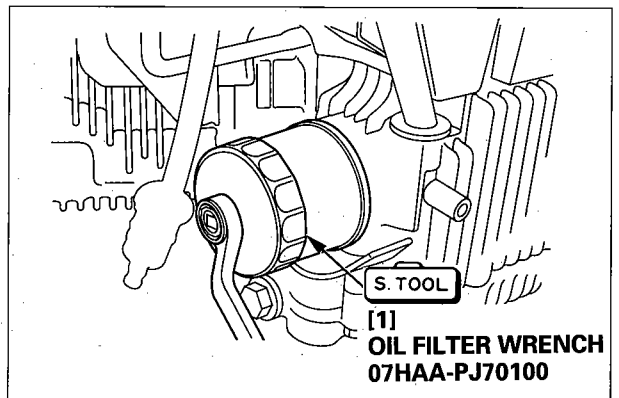
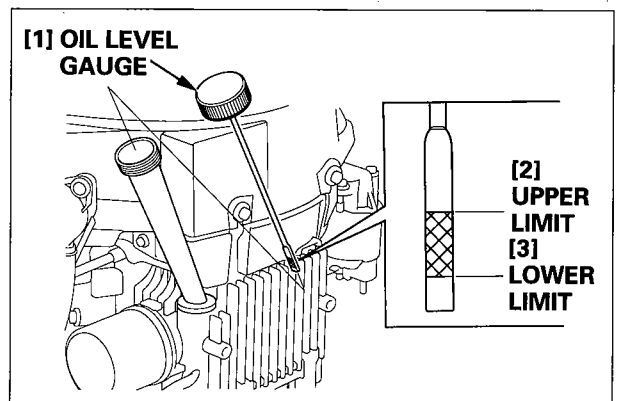
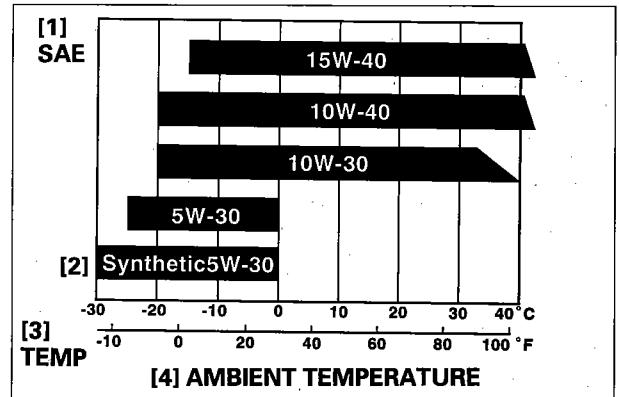
TORQUE: 12 N·m (1.2 kgf·m, 9 lbf·ft)

- 5) Fill the crankcase with the specified amount of engine oil and run the engine for a few minutes.

Check for oil leaks in oil filter cartridge area.

Engine oil capacity	0.90 ℓ (0.95 US qt, 0.79 Imp qt) [With oil filter replacement: 1.05 ℓ (1.37 US qt, 1.14 Imp qt)]
---------------------	--

- 6) Stop the engine and check the oil and fill to the upper limit mark if necessary.



HONDA

GCV520 • GCV530

Refaire l'appoint d'huile moteur neuve:

- 1) Refaire l'appoint d'huile moteur recommandée, et vérifier le niveau.

Contenance en huile moteur	0,90 l [Avec remplacement de filtre à huile: 1,05 l]
----------------------------	---

Huile moteur recommandée	SAE 10W-30 Classification API de service SE minimum
--------------------------	--

PRECAUTION:

Utiliser l'huile moteur de synthèse chimique lorsque la température est faible (température ambiante: inférieure ou égale à -25°C).

- [1] SAE
 - [2] Synthétique 5W-30
 - [3] TEMPERATURE
 - [4] TEMPERATURE AMBIANTE
- 2) Si le niveau d'huile est proche ou en dessous de la limite inférieure de la jauge de niveau d'huile, faire l'appoint d'huile recommandée jusqu'à la limite supérieure (P. 3-2).
Lorsqu'un nouveau filtre à huile a été installé, révéifier le niveau d'huile moteur après avoir fait tourner le moteur pendant quelques minutes.
 - 3) Réinsérer à fond la jauge de niveau d'huile.

- [1] JAUGE DE NIVEAU D'HUILE
- [2] LIMITE SUPERIEURE
- [3] LIMITE INFÉRIEURE

3. FILTRE A HUILE [Uniquement type équipé]

Changement de filtre à huile:

- 1) Vidanger l'huile moteur (P. 3-2).
- 2) Déposer le filtre à huile avec une clé à filtre, et laisser vidanger l'huile restante. Jeter le filtre à huile de manière compatible avec l'environnement.

NOTE:

- Avant de déposer le filtre à huile, placer un chiffon sous le filtre pour attraper les fuites d'huile.
- Remplacer la cartouche de filtre à huile comme un ensemble.

OUTIL:

Clé pour filtre à huile 07HAA-PJ70100

- [1] CLE POUR FILTRE A HUILE 07HAA-PJ70100

- 3) Appliquer une fine couche d'huile moteur sur le joint torique du nouveau filtre à huile.
- 4) Installer le nouveau filtre à huile, et serrer au couple de serrage spécifié.

COUPLE DE SERRAGE:

12 N·m (1,2 kgf·m)

- 5) Remplir le carter moteur de la quantité spécifiée d'huile moteur, et faire tourner le moteur pendant quelques minutes.
Vérifier s'il y a des fuites d'huile dans la zone de la cartouche de filtre à huile.

Contenance en huile moteur	0,90 l [Avec remplacement de filtre à huile: 1,05 l]
----------------------------	---

- 6) Arrêter le moteur, vérifier l'huile, et faire l'appoint jusqu'à la marque de limite supérieure si nécessaire.

- [1] JOINT TORIQUE

Einfüllen des frischen Motoröls:

- 1) Den Motor mit dem empfohlenen Motoröl auffüllen, dann den Motorölstand noch einmal überprüfen.

Öleinfüllmenge	0,90 Liter [Bei Auswechseln des Ölfilters: 1,05 Liter]
----------------	---

Empfohlenes Motoröl	SAE 10W-30 API-Klassifikation: SE oder besser
---------------------	--

VORSICHT:

Es wird empfohlen, bei niedrigen Außentemperaturen (-25°C oder weniger) ein Synthetik-Öl zu verwenden.

- [1] SAE-VISKOSITÄTSKLASSEN
- [2] Synthetisches Öl 5W-30
- [3] TEMPERATURBEREICH
- [4] AUSSENTEMPERATUR

- 2) Wenn der Pegel bis in die Nähe oder jenseits der unteren Markierung abgesunken ist, mit dem empfohlenen Motoröl bis zur oberen Einfüllmarkierung auffüllen (S. 3-2).
Nachdem ein neuer Ölfilter eingebaut wurde, den Motor einige Minuten laufen lassen, dann den Motorölstand noch einmal überprüfen.
- 3) Den Ölmeßstab wieder fest einschieben.

- [1] ÖLMESSTAB
- [2] OBERE EINFÜLLMARKIERUNG
- [3] UNTERE EINFÜLLMARKIERUNG

3. ÖLFILTER [nur an gewissen Modellen]

Wechsel des Ölfilters:

- 1) Das Motoröl ablassen (S. 3-2).
- 2) Den Motorölfilter mit dem Filterschlüssel lösen und das restliche Motoröl herauslaufen lassen. Den Ölfilter unter Beachtung der Umweltschutzbestimmungen beseitigen.

ZUR BEACHTUNG:

- Vor dem Ersetzen des Ölfilters einen Lappen unterlegen, um herausfließendes Öl aufzufangen.
- Der Ölfilter muß als Einheit ersetzt werden.

WERKZEUG:

Ölfilterschlüssel 07HAA-PJ70100

- [1] ÖLFILTERSCHLÜSSEL 07HAA-PJ70100

- 3) Den O-Ring des neuen Filters mit einer dünnen Schicht Motoröl versehen.
- 4) Den neuen Ölfilter aufschrauben und mit dem vorgeschriebenen Anzugsmoment festziehen.
ANZUGSDREHMOMENT:
12 Nm (1,2 kgf·m)
- 5) Die vorgeschriebene Ölmenge einfüllen und den Motor einige Minuten laufen lassen.
Danach im Filterbereich auf Undichtigkeit überprüfen.

Öleinfüllmenge	0,90 Liter [Bei Auswechseln des Ölfilters: 1,05 Liter]
----------------	---

- 6) Den Motor abstellen, den Motorölstand noch einmal überprüfen und nötigenfalls bis zur oberen Markierung auffüllen.

- [1] O-RING

Rellene aceite de motor nuevo:

- 1) Rellene el aceite de motor recomendado y compruebe el nivel.

Capacidad de aceite de motor	0,90 litros [Con reemplazo del filtro de aceite: 1,05 litros]
------------------------------	--

Acete de motor recomendado	SAE 10W-30 Clasificación de servicio API SE como mínimo
----------------------------	--

PRECAUCIÓN:

Emplee aceite de motor de síntesis química cuando la temperatura sea baja (temperatura ambiente: -25°C o menos).

- [1] SAE
- [2] 5W-30 sintético
- [3] TEMPERATURA
- [4] TEMPERATURA AMBIENTE

- 2) Si el nivel de aceite está cerca o por debajo de la marca del límite inferior del medidor de nivel de aceite, añada aceite del recomendado hasta la marca del límite superior (P. 3-2).
Cuando se ha instalado un nuevo filtro de aceite, vuelva a comprobar el nivel del aceite de motor después de haber tenido en marcha el motor durante algunos minutos.
- 3) Inserte otra vez con seguridad el medidor del nivel del aceite.

- [1] MEDIDOR DEL NIVEL DE ACEITE
- [2] LÍMITE SUPERIOR
- [3] LÍMITE INFERIOR

3. FILTRO DE ACEITE [Solo el tipo equipado]

Cambio del filtro de aceite:

- 1) Drene el aceite de motor (P. 3-2).
- 2) Extraiga el filtro con una llave de filtros y deje que se drene el aceite restante. Tire el filtro de aceite de una forma que sea compatible con el medio ambiente.

NOTA:

- Antes de extraer el filtro de aceite, ponga un trapo debajo del filtro para que le caiga el aceite que se escape.
- Reemplace el cartucho del filtro de aceite como un conjunto.

HERRAMIENTA:

Llave para filtros de aceite 07HAA-PJ70100

- [1] LLAVE PARA FILTROS DE ACEITE 07HAA-PJ70100

- 3) Aplique una capa fina de aceite de motor a la junta tórica del nuevo filtro de aceite.
- 4) Instale el nuevo filtro de aceite y apriételo a la torsión especificada.

TORSIÓN: 12 N·m (1,2 kgf·m)

- 5) Llène el cárter con la cantidad especificada de aceite de motor y ponga el motor en marcha durante algunos minutos.
Compruebe si hay fugas de aceite en el área del cartucho del filtro de aceite.

Capacidad de aceite de motor	0,90 litros [Con reemplazo del filtro de aceite: 1,05 litros]
------------------------------	--

- 6) Pare el motor y compruebe el aceite y llene hasta la marca del límite superior si es necesario.

- [1] JUNTA TÓRICA

4. AIR CLEANER

Cleaning:

A dirty air filter will restrict air flow to the carburetor, reducing engine performance. If the engine is operated in dusty areas, clean the air filter more often than specified in the MAINTENANCE SCHEDULE.

CAUTION:

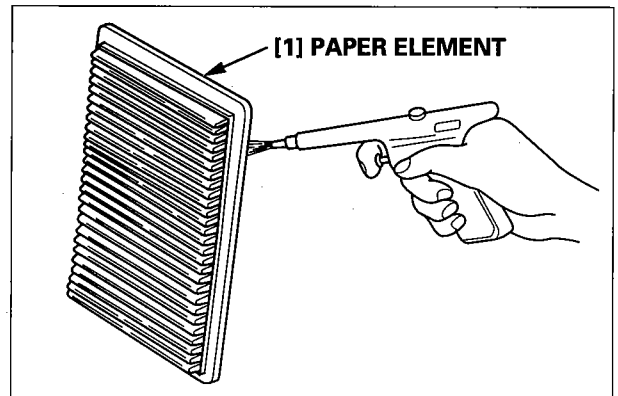
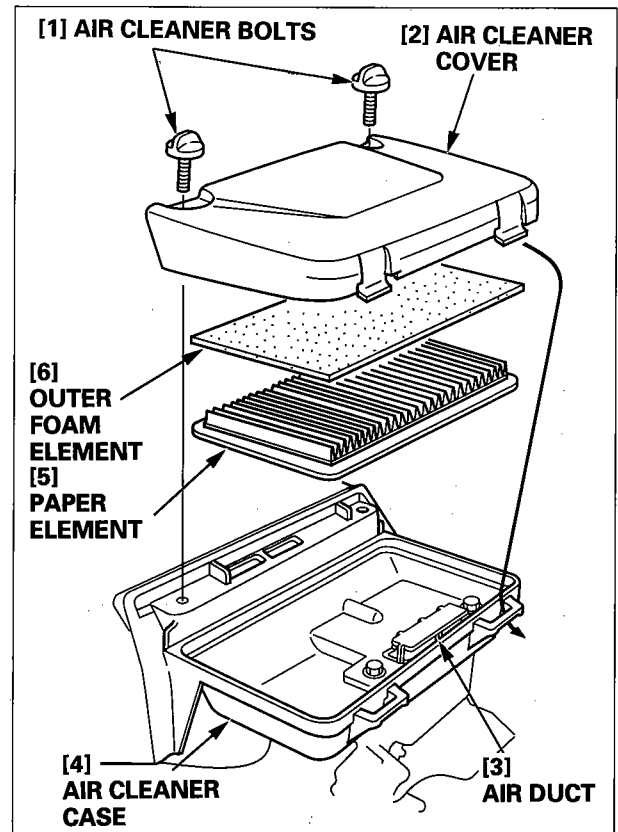
Operating the engine without an air filter or with a damaged air filter, will allow dirt to enter the engine, causing rapid engine wear.

- 1) Loosen the air cleaner bolts from the air cleaner cover.
- 2) Remove the air cleaner cover. Remove the foam element from the air cleaner cover. Remove the paper element from the air cleaner case.
- 3) Check both elements for holes and replace if damaged.
- 4) Clean both elements if they are to be reused.

Foam element: Clean in warm soapy water, rinse and allow to dry thoroughly. Or clean in nonflammable solvent and allow to dry. Do not put oil to the outer filter.

Paper element: Tap the element several times on a hard surface to remove dirt, or blow with compressed air [not exceeding 30 psi (207 kPa, 2.1 kgf/cm²)] through the element from the clean side that faces the engine. Never try to brush off dirt. Brushing will force dirt into the fibers.

- 5) Wipe dirt from the inside of the air cleaner case and cover, using a moist rag. Be careful to prevent dirt from entering the air duct that leads to the carburetor.
- 6) Place the foam element to the air cleaner cover. Reinstall the paper element and the air cleaner cover to the air cleaner case.



5. VALVE CLEARANCE

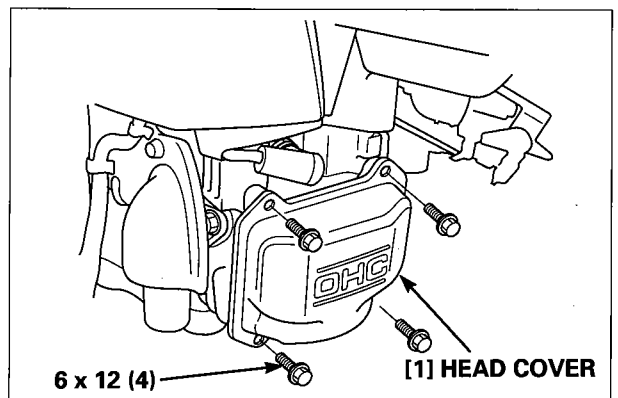
Inspection/Adjustment:

NOTE:

Valve clearance inspection and adjustment must be performed with the engine cold.

- 1) Remove the four 6 x 12 mm flange bolts from the head cover.

Remove the No.1 and No.2 spark plugs.



4. FILTRE A AIR

Nettoyage:

Un filtre à air sale restreindra le passage de l'air vers le carburateur, réduisant les performances du moteur. Si le moteur est utilisé dans des zones poussiéreuses, nettoyer le filtre à air plus fréquemment que spécifié dans le PROGRAMME D'ENTRETIEN.

PRECAUTION:

L'utilisation du moteur sans filtre à air ou avec un filtre à air endommagé laissera entrer la poussière dans le moteur, provoquant une usure prématurée du moteur.

- 1) Desserrer les boulons de filtre à air du cache de filtre à air.
- 2) Déposer le cache de filtre à air. Déposer l'élément en mousse du cache de filtre à air. Déposer l'élément en papier du carter de filtre à air.

[1] BOULONS DE FILTRE A AIR

[2] CACHE DE FILTRE A AIR

[3] CONDUIT D'AIR

[4] CARTER DE FILTRE A AIR

[5] ELEMENT EN PAPIER

[6] ELEMENT EN MOUSSE EXTERIEUR

- 3) Vérifier si les deux éléments sont troués ou déchirés, et remplacer s'ils sont endommagés.
- 4) Nettoyer les deux éléments s'ils doivent être réutilisés.

Élément en mousse: Laver l'élément dans de l'eau savonneuse chaude, rincer et laisser entièrement sécher. Ou nettoyer dans un solvant ininflammable et laisser sécher.

Élément en papier: Tapoter plusieurs fois l'élément sur une surface dure afin d'en retirer la saleté, ou souffler de l'air comprimé (ne dépassant pas 207 kPa, 2,1 kgf/cm²) à travers l'élément, du côté propre face au moteur. Ne jamais essayer d'enlever la saleté à l'aide d'une brosse; le brossage forcera la saleté à l'intérieur des fibres.

- 5) Essuyer la saleté de l'intérieur du cache et du carter de filtre à air en utilisant un chiffon humide. Faire attention à empêcher la saleté de pénétrer le conduit d'air qui mène au carburateur.
- 6) Placer l'élément en mousse sur le cache de filtre à air. Reposer l'élément en papier et le cache de filtre à air sur le carter de filtre à air.

[1] ELEMENT EN PAPIER

5. JEU AUX SOUPAPES

Contrôle/réglage:

NOTE:

Le contrôle et le réglage du jeu aux soupapes doivent être effectués avec le moteur froid.

- 1) Déposer les quatre boulons à collerette de 6 x 12 mm du cache-culbuteurs. Déposer les bougies d'allumage N°1 et N°2.

[1] CACHE-CULBUTEURS

4. LUFTFILTER

Reinigen:

Ein verschmutzter Luftfilter reduziert den Ansaugluftstrom zu Vergaser, was sich in einer verschlechterten Motorleistung bemerkbar macht. Wenn der Motor in einer staubigen Umgebung betrieben wird, muß die Wartung des Luftfilters in kürzeren Abständen vorgenommen werden, als im Wartungsplan beschrieben.

VORSICHT:

Den Motor niemals ohne aufgesetzten Luftfilter oder mit einem beschädigten Luftfiltereinsatz laufenlassen, da in diesem Fall Schmutz in den Motor gelangen kann, was einen rapiden Motorverschleiß zur Folge hat.

- 1) Die Luftfilterschrauben aus dem Luftfilterdeckel herausdrehen.
- 2) Den Luftfilterdeckel abnehmen. Den Schaumstoffeinsatz vom Luftfilterdeckel entfernen. Den Papiereinsatz aus dem Luftfiltergehäuse herausnehmen.

[1] LUFTFILTERSCHRAUBEN

[2] LUFTFILTERDECKEL

[3] LUFTANSAUGKANAL

[4] LUFTFILTERGEHÄUSE

[5] PAPIEREINSATZ

[6] ÄUSSERER SCHAUMSTOFFEINSATZ

- 3) Beide Luftfiltereinsätze auf Löcher überprüfen und nötigenfalls ersetzen.

- 4) Wenn die Einsätze wiederverwendet werden sollen, diese vor dem Einbau reinigen.

Schaumstoffeinsatz: In warmem Seifenwasser reinigen, dann gründlich durchspülen und trocknen lassen, oder in nichtbrennbarem Lösungsmittel auswaschen und gut trocknen lassen. Den Schaumstoffeinsatz nicht mit Motoröl anfeuchten.

Papiereinsatz: Den Luftfiltereinsatz mehrere Male auf eine harte Unterlage aufklappen, um den Schmutz zu entfernen, oder Druckluft (weniger als 207 kPa, 2,1 kgf/cm²) von der dem Motor zugewandten Innenseite nach außen durchblasen. Niemals versuchen, den Schmutz herauszubürsten, da dies die Schmutzteilchen nur noch tiefer in die Fasern hineindrückt.

- 5) Die Innenseite des Luftfiltergehäuses und des Deckels mit einem feuchten Lappen sauberwischen. Darauf achten, daß kein Schmutz in den Luftansaugkanal gelangt, der zum Vergaser führt.

- 6) Den Schaumstoffeinsatz wieder in den Luftfilterdeckel einsetzen. Den Papiereinsatz und den Luftfilterdeckel wieder am Luftfiltergehäuse anbringen.

[1] PAPIEREINSATZ

5. VENTILSPIEL

Überprüfung/Einstellung:

ZUR BEACHTUNG:

Überprüfung und Einstellung des Ventilspiels müssen bei kaltem Motor vorgenommen werden.

- 1) Die vier 6x12-mm-Bundschrauben aus der Zylinderkopfhäube herausdrehen. Die Zündkerzen Nr. 1 und Nr. 2 ausbauen.

[1] ZYLINDERKOPFHAUBE

4. FILTRO DE AIRE

Limpeza:

Un filtro de aire sucio restringirá el flujo de aire al carburador, con lo que se reduce el rendimiento del motor. Si se opera el motor en lugares polvorientos, limpie el filtro de aire con mayor frecuencia que la especificada en el PROGRAMA DE MANTENIMIENTO.

PRECAUCIÓN:

Si opera el motor sin el filtro de aire o con un filtro de aire dañado, se dejará pasar la suciedad al motor, lo cual ocasionará un rápido desgaste del motor.

- 1) Afloje los pernos del filtro de aire de la cubierta del filtro de aire.
- 2) Extraiga la cubierta del filtro de aire. Extraiga el elemento de espuma de la cubierta del filtro de aire. Extraiga el elemento de papel de la caja del filtro de aire.

[1] PERNOS DEL FILTRO DE AIRE

[2] CUBIERTA DEL FILTRO DE AIRE

[3] CONDUCTO DE AIRE

[4] CAJA DEL FILTRO DE AIRE

[5] ELEMENTO DE PAPEL

[6] ELEMENTO DE ESPUMA EXTERIOR

- 3) Compruebe ambos elementos para ver si tienen orificios, y reemplácelos si están dañados.

- 4) Limpie ambos elementos del filtro de aire si se propone volver a utilizarlos:

Elemento de espuma: Límpiolo en agua tibia con jabón, escúrralo y deje que se seque por completo. O límpiolo en solvente ininflamable y déjelo secar. No ponga aceite en el elemento de espuma.

Elemento de papel: Golpee varias veces el elemento sobre una superficie dura para sacar la suciedad, o sople aire comprimido (sin exceder de 207 kPa, 2,1 kgf/cm²) a través del elemento desde el lado limpio que queda orientado al motor. No trate nunca de cepillar la suciedad. El cepillado fuerza la suciedad al interior de las fibras.

- 5) Frote la suciedad del interior de la caja y de la cubierta del filtro de aire, empleando un paño humedecido. Tenga cuidado en evitar que la suciedad se introduzca en el conducto de aire que va al carburador.

- 6) Ponga el elemento de espuma en la cubierta del filtro de aire. Vuelva a instalar el elemento de papel y la cubierta del filtro de aire en la caja del filtro de aire.

[1] ELEMENTO DE PAPEL

5. HOLGURA DE VÁLVULAS

Inspección/ajuste:

NOTA:

La inspección y el ajuste de la holgura de válvulas debe realizarse con el motor frío.

- 1) Extraiga los cuatro pernos de brida de 6 x 12 mm de la cubierta de la culata. Extraiga las bujías N.° 1 y N.° 2.

[1] CUBIERTA DE LA CULATA

- 2) To remove the head cover, insert a screw driver or equivalent tool into the recess at the upper right corner of the cylinder. Remove the head cover slowly.

CAUTION:

- Do not remove the head cover with force, because that can deform the head cover.
- Replace the head cover if it is deformed.

- 3) Remove the recoil starter [Equipped type only] (P. 11-1) or screen grid (P. 4-1).
- 4) Rotate the flywheel clockwise until the "T" mark on the cooling fan aligns with center of the stud bolt of the No.1 ignition coil. (This alignment point is the top dead center of the No.1 cylinder.)

The top dead center of the compression stroke is in the position where the head cover mating surface is in line with the cam pulley alignment marks.

- 5) Check intake and exhaust valve clearance for the No.1 cylinder by inserting a feeler gauge between the valve stem and the valve rocker arm.
- 6) Rotate the crankshaft 270° to put the No.2 cylinder at the top dead center of its compression stroke, and then check intake and exhaust valve clearance for that cylinder.

Standard valve clearance (cold)	IN	0.10 ± 0.04 mm (0.004 ± 0.002 in)
	EX	0.15 ± 0.04 mm (0.006 ± 0.002 in)

Adjustment:

- 1) If adjustment is necessary, proceed as follows:
- a. Hold the valve adjusting screw using the special tool, and loosen the lock nut.

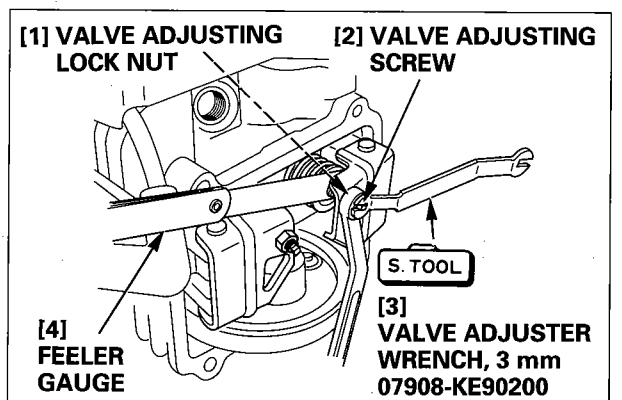
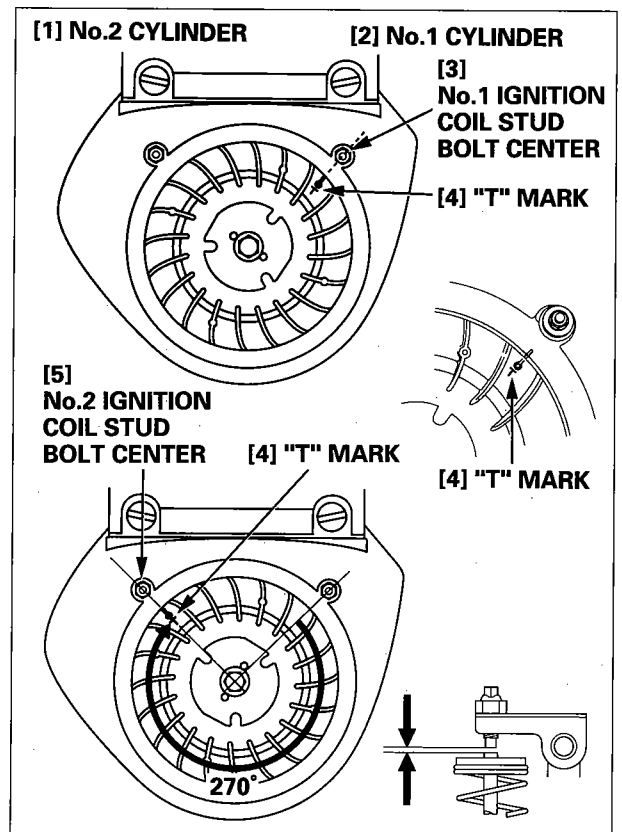
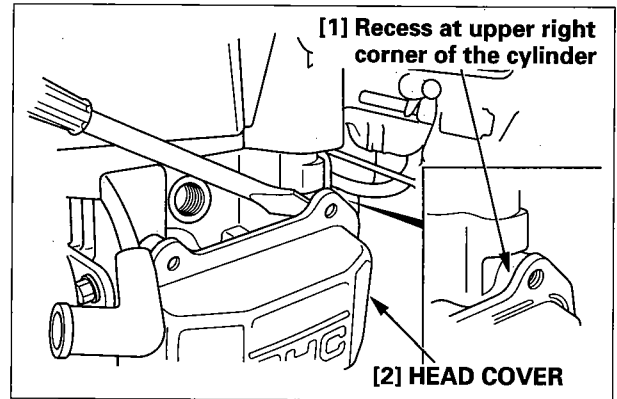
TOOL:

Valve adjuster wrench, 3 mm 07908-KE90200

- b. Turn the adjusting screw to obtain the specified intake and exhaust valve clearance.
- c. Hold the valve adjusting screw using the special tool, and tighten the lock nut.

TORQUE: 7.5 N·m (0.75 kgf·m, 5.4 lbf·ft)

- 2) Recheck valve clearance after tightening the lock nut.
- 3) Apply a liquid gasket (Three Bond #1207B, Honda Bond #4 or equivalent) to the head cover installation surface, and install the head cover (P. 9-2).
- 4) Install the recoil starter [Equipped type only] (P. 11-1) or screen grid (P. 4-1).



HONDA

GCV520 • GCV530

- 2) Pour déposer le cache-culbuteurs, insérer un tournevis ou outil équivalent dans l'encastrement au niveau du coin supérieur droit du cylindre. Déposer lentement le cache-culbuteurs.

PRECAUTION:

- Ne pas déposer de force le cache-culbuteurs pour ne pas le déformer.
- Remplacer le cache-culbuteurs s'il est déformé.

- 3) Déposer le lanceur à réenroulement [Uniquement type équipé] (P. 11-1) ou la grille-écran (P. 4-1).

[1] ENCASTREMENT AU NIVEAU DU COIN SUPÉRIEUR DROIT DU CYLINDRE.

[2] CACHE-CULBUTEURS

- 4) Tourner le volant moteur jusqu'à ce que le repère "T" situé sur le ventilateur de refroidissement s'aligne sur le centre du goujon de la bobine d'allumage N°1. (Ce point d'alignement est le point mort haut du cylindre N°1.)

Le point mort haut de la course de compression est à la position où la surface d'accouplement du cache-culbuteurs est alignée sur les repères d'alignement de la poulie de came.

- 5) Vérifier le jeu des soupapes d'admission et d'échappement du cylindre N°1 en insérant un calibre d'épaisseur entre la tige de soupape et la bielle de culbuteur.
- 6) Tourner le vilebrequin de 270° pour mettre le cylindre N°2 au point mort haut de sa course de compression, puis vérifier le jeu des soupapes d'admission et d'échappement de ce cylindre.

Jeu aux soupapes standard (froid)	ADM.	0,10 ± 0,04 mm
	ECH.	0,15 ± 0,04 mm

- [1] CYLINDRE N°2
 [2] CYLINDRE N°1
 [3] CENTRE DE GOUJON DE BOBINE D'ALLUMAGE N°1
 [4] REPERE "T"
 [5] CENTRE DE GOUJON DE BOBINE D'ALLUMAGE N°2

Réglage:

- 1) Si un réglage est nécessaire, procéder comme suit:
 a. Maintenir la vis de réglage de soupape en utilisant l'outil spécial, et desserrer le contre-écrou.

OUTIL:

Clé de dispositif de réglage de soupape, 3 mm
07908-KE90200

- b. Tourner la vis de réglage pour obtenir le jeu aux soupapes d'admission et d'échappement spécifié.
 c. Maintenir la vis de réglage de soupape en utilisant l'outil spécial, et resserrer le contre-écrou.

COUPLE DE SERRAGE:

7,5 N·m (0,75 kgf·m)

- 2) Vérifier le jeu aux soupapes après avoir serré le contre-écrou.
 3) Appliquer un joint liquide (Three Bond #1207B, Honda Bond #4 ou équivalent) à la surface d'installation du cache-culbuteurs, et installer le cache-culbuteurs (P. 9-2).
 4) Reposer le lanceur à réenroulement (Uniquement type équipé) (P. 11-1) ou la grille-écran (P. 4-1).

- [1] CONTRE-ECROU DE REGLAGE DE SOUPE
 [2] VIS DE REGLAGE DE SOUPE
 [3] CLE DE DISPOSITIF DE REGLAGE DE SOUPE, 3 mm
07908-KE90200
 [4] CALIBRE D'ÉPAISSEUR

- 2) Um die Zylinderkopfhaube zu entfernen, einen Schraubendreher oder ein ähnliches Werkzeug in die Vertiefung an der rechten oberen Ecke des Zylinders einführen, dann die Zylinderkopfhaube vorsichtig abheben.

VORSICHT:

- Beim Abnehmen der Zylinderkopfhaube nicht mit Gewalt vorgehen, da andernfalls die Zylinderkopfhaube verbogen wird.
- Eine verbogene Zylinderkopfhaube muß ersetzt werden.

- 3) Den Rücklaufanlasser ausbauen [nur an gewissen Modellen] (S. 11-1) bzw. das Lufteinlaßgitter abnehmen (S. 4-1).

[1] Vertiefung an der rechten oberen Ecke des Zylinders

[2] ZYLINDERKOPFHAUBE

- 4) Die Schwungscheibe im Uhrzeigersinn drehen, bis die "T"-Markierung am Ventilator mit der Mitte des Gewindebolzens der Zündspule Nr. 1 ausgerichtet ist (in diesem Fall befindet sich der Kolben des Zylinders Nr. 1 im oberen Totpunkt). Wenn die Berührungsfläche der Zylinderkopfhaube mit den Ausrichtmarkierungen der Nockenwellen-Riemenscheibe fluchtet, befindet sich der Kolben im oberen Totpunkt des Kompressionshubes.
 5) Eine Fühlerlehre zwischen Kipphebel und Ventilschaft einführen, dann das Ventilspiel (Zylinder Nr. 1) an den Ein- und Auslaßventilen messen.
 6) Die Kurbelwelle um 270° drehen, um den Kolben Nr. 2 in den oberen Totpunkt des Kompressionshubes zu bringen; danach das Ventilspiel der Ein- und Auslaßventilen dieses Zylinders überprüfen.

Standard-Ventilspiel (kalt)	EIN	0,10 ± 0,04 mm
	AUS	0,15 ± 0,04 mm

- [1] ZYLINDER Nr. 2
 [2] ZYLINDER Nr. 1
 [3] MITTE DES GEWINDEBOLZENS DER ZÜNDSPULE Nr. 1
 [4] T-MARKIERUNG
 [5] MITTE DES GEWINDEBOLZENS DER ZÜNDSPULE Nr. 2

Einstellung:

- 1) Wenn eine Einstellung erforderlich ist, wie folgt vorgehen:

a. Die Einstellschraube mit dem Spezialwerkzeug arretieren, dann die Sicherungsmutter lösen,

WERKZEUG:

Ventileinstellschlüssel, 3 mm

07908-KE90200

- b. Die Einstellschraube entsprechend drehen, um das vorgeschriebene Spiel an Ein- und Auslaßventilen zu erhalten.
 c. Die Einstellschraube mit Hilfe des Spezialwerkzeugs festhalten, dann die Sicherungsmutter festziehen.
ANZUGSDREHMOMENT: 7,5 Nm (0,75 kgf·m)
 2) Nach dem Anziehen der Sicherungsmutter das Ventilspiel noch einmal überprüfen.
 3) Flüssiges Dichtmittel (Three Bond #1207B, Honda Bond #4 oder ein Mittel gleichwertiger Qualität) auf die Kontaktfläche der Zylinderkopfhaube auftragen, dann die Zylinderkopfhaube anbringen (S. 9-2).
 4) Den Rücklaufanlasser (nur an gewissen Modellen) (S. 11-1) bzw. das Lufteinlaßgitter wieder anbringen. (S. 4-1).

- [1] SICHERUNGSMUTTER DER VENTILEINSTELLSCHRAUBE
 [2] VENTILEINSTELLSCHRAUBE
 [3] VENTILEINSTELLSCHLÜSSEL, 3 mm
07908-KE90200
 [4] FÜHLERLEHRE

- 2) Para extraer la cubierta de la culata, inserte un destornillador o herramienta equivalente en el hueco de la esquina superior derecha del cilindro. Extraiga lentamente la cubierta de la culata.

PRECAUCIÓN:

- No extraiga la cubierta de la culata a la fuerza, porque podría deformar la cubierta de la culata.
- Reemplace la cubierta de la culata si se ha deformado.

- 3) Extraiga el arrancador de retroceso [sólo el tipo equipado] (P. 11-1) o la rejilla de la pantalla (P. 4-1).

[1] Hueco en la esquina superior derecha del cilindro.

[2] CUBIERTA DE LA CULATA

- 4) Gire el volante de motor hacia la derecha hasta que la marca "T" del ventilador de enfriamiento se alinee con el centro del perno prisionero de la bobina de encendido N.º 1. (Este punto de alineación es el punto muerto superior del cilindro N.º 1.)

El punto muerto superior de la carrera de compresión es la posición donde la superficie de acoplamiento de la cubierta de la culata está alineada con las marcas de alineación de la polea de levas.

- 5) Compruebe la holgura de las válvulas de admisión y de escape para el cilindro N.º 1 insertando un calibre de espesores entre el vástago de la válvula y el balancín de la válvula.
 6) Gire el cigüeñal 270° para poner el cilindro N.º 2 en el punto muerto superior de su carrera de compresión, y entonces compruebe la holgura de las válvulas de admisión y de escape para este cilindro.

Holgura de válvulas estándar (en frío)	ADM	0,10 ± 0,04 mm
	ESC	0,15 ± 0,04 mm

- [1] CILINDRO N.º 2
 [2] CILINDRO N.º 1
 [3] CENTRO DEL PERNO PRISIONERO DE LA BOBINA DE ENCENDIDO N.º 1
 [4] MARCA "T"
 [5] CENTRO DEL PERNO PRISIONERO DE LA BOBINA DE ENCENDIDO N.º 2

Ajuste:

- 1) Si es necesario realizar el ajuste, lleve a cabo lo siguiente:

a. Retenga el tornillo de ajuste de la válvula empleando la herramienta especial, y afloje la contratuercas.

HERRAMIENTA:

Llave del ajustador de válvulas, 3 mm

07908-KE90200

- b. Gire el tornillo de ajuste para obtener la holgura especificada de las válvulas de admisión y de escape.

c. Retenga el tornillo de ajuste de la válvula empleando la herramienta especial, y apriete la contratuercas.

TORSIÓN: 7,5 N·m (0,75 kgf·m)

- 2) Vuelva a comprobar la holgura de válvulas después de haber apretado la contratuercas.
 3) Aplique empacquetadura líquida (Three Bond N.º 1207B, Honda Bond N.º 4 o equivalente) a la superficie de instalación de la cubierta de la culata, e instale la cubierta de la culata (P. 9-2).
 4) Instale el arrancador de retroceso [sólo el tipo equipado] (P. 11-1) o la rejilla de la pantalla (P. 4-1).

- [1] CONTRATUERCA DE AJUSTE DE LA VÁLVULA
 [2] TORNILLO DE AJUSTE DE LA VÁLVULA
 [3] LLAVE DEL AJUSTADOR DE VÁLVULAS, 3 mm
07908-KE90200
 [4] CALIBRE DE ESPESORES

6. SPARK PLUG

Inspection/Cleaning:

- 1) Using a spark plug wrench, remove the spark plugs. Visually inspect the spark plugs. Discard the plug if the insulator is cracked or chipped.
- 2) Remove carbon or other deposits with a stiff wire brush.
- 3) Measure the plug gap with a wire-type feeler gauge.

Standard spark plug	NGK	BPR5ES
	DENSO	W16EPR-U

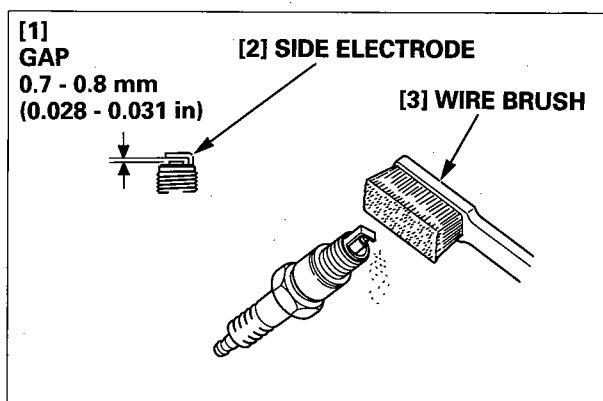
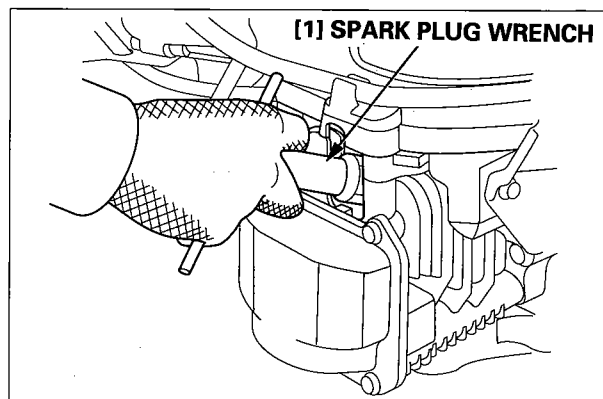
Spark plug gap	0.7 - 0.8 mm (0.028 - 0.031 in)
----------------	---------------------------------

If necessary, adjust the gap by bending the side electrode.

- 4) Make sure the sealing washer is in good condition; replace the plug if necessary.
- 5) Install the plug fingertight to seat the washer, then tighten with a plug wrench (an additional 1/2 turn if a new plug) to compress the sealing washer. If you are reusing a plug, tighten 1/8 - 1/4 turn after the plug seats.

CAUTION:

A loose spark plug can become very hot and can damage the engine. Overtightening the spark plug can damage the threads in the cylinder.



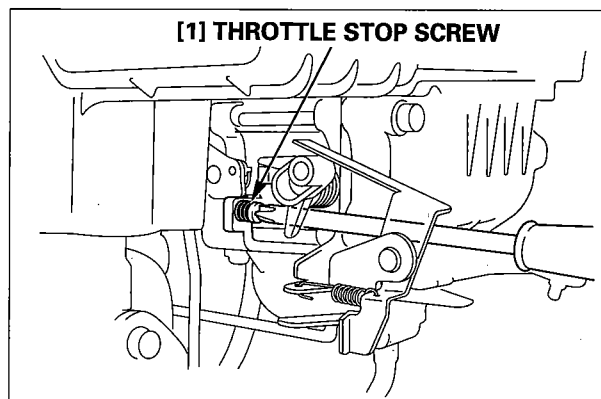
7. CARBURETOR

Clean the screen grid of objects and debris. The screen grid will spin when the engine is running.

Adjustment:

- 1) Start the engine and allow it to warm up to normal operating temperature.
- 2) With the engine idling, turn the throttle stop screw to obtain the standard idle speed.

Standard idle speed	1,400 ± 150 min ⁻¹ (rpm)
---------------------	-------------------------------------



6. BOUGIE D'ALLUMAGE

Contrôle/Nettoyage:

- 1) En utilisant une clé à bougie d'allumage, déposer les bougies d'allumage. Vérifier à l'oeil nu les bougies d'allumage.
Jeter la bougie si l'isolant est fissuré ou piqué.

[1] CLE A BOUGIE D'ALLUMAGE

- 2) Eliminer la calamine ou autres dépôts avec une brosse métallique dure.
- 3) Mesurer l'écartement avec un calibre d'épaisseur type fil.

Bougie d'allumage standard	NGK	BPR5ES
	DENSO	W16EPR-U

Ecartement des électrodes	0,7 - 0,8 mm
---------------------------	--------------

Si nécessaire, ajuster l'écartement en recourbant l'électrode latérale.

- 4) Vérifier que la rondelle d'étanchéité est en bon état; remplacer la bougie si nécessaire.
- 5) Reposer la bougie serrée à la main pour asseoir la rondelle, puis serrer avec une clé à bougie (un demi-tour supplémentaire pour une bougie neuve) pour comprimer la rondelle d'étanchéité. Si vous réutilisez une bougie, serrez de 1/8 - 1/4 de tour après avoir assis la bougie.

PRECAUTION:

Une bougie mal serrée peut devenir très chaude et entraîner des dommages au moteur. Trop serrer la bougie d'allumage peut endommager les filets du cylindre.

[1] ECARTEMENT

0,7 - 0,8 mm

[2] ELECTRODE LATERALE

[3] BROSSE METALLIQUE

7. CARBURATEUR

Nettoyer la grille-écran d'objets et débris.

La grille-écran tourne lorsque le moteur tourne.

Réglage:

- 1) Mettre le moteur en marche, et le laisser chauffer jusqu'à sa température de service normale.
- 2) Le moteur tournant au ralenti, visser la vis de butée de papillon pour obtenir le régime de ralenti standard.

Régime de ralenti standard	1.400 ± 150 tr/mn
----------------------------	-------------------

[1] VIS DE BUTEE DE PAPILLON

6. ZÜNDKERZE

Überprüfung/Reinigung:

- 1) Mit einem Zündkerzenschlüssel die Zündkerzen herausdrehen.
Die Zündkerzen visuell auf Schäden überprüfen.
Wenn der Isolator gerissen oder abgesplittert ist, muß die Zündkerze ersetzt werden.

[1] ZÜNDKERZENSCHLÜSSEL

- 2) Verbrennungs- und andere Rückstände sind mit einer harten Drahtbürste zu entfernen.
- 3) Den Elektrodenabstand mit einer Fühlerlehre messen.

Standard-Zündkerze	NGK	BPR5ES
	DENSO	W16EPR-U

Elektrodenabstand	0,7 - 0,8 mm
-------------------	--------------

Wenn erforderlich, ist der Elektrodenabstand durch Verbiegen der Seitenelektrode einzustellen.

- 4) Sich vergewissern, daß der Abdichtring in einwandfreiem Zustand ist; wenn nicht, muß die Zündkerze ersetzt werden.
- 5) Die Zündkerze von Hand eindrehen, bis sie aufsitzt. Danach mit dem Zündkerzenschlüssel festziehen, um den Abdichtring zusammendrücken (bei einer neuen Zündkerze nach dem Aufsitzen noch um 1/2 Umdrehung festziehen). Wenn die Zündkerze wiederverwendet wird, ist sie nach dem Aufsitzen nur noch um 1/8 - 1/4 Umdrehungen anzuziehen.

VORSICHT:

Eine lockere Zündkerze kann sich sehr stark erhitzen und unter Umständen einen Motorschaden verursachen. Ein zu starkes Festziehen kann zu einer Beschädigung des Zündkerzengewindes im Zylinder führen.

[1] ELEKTRODENABSTAND

0,7 - 0,8 mm

[2] SEITENELEKTRODE

[3] DRAHTBÜRSTE

7. VERGASER

Alle Fremdkörper und Ablagerungen vom Lufterlaßgitter entfernen.

Das Lufterlaßgitter rotiert bei laufendem Motor.

Einstellung:

- 1) Den Motor anlassen und auf seine normale Betriebstemperatur warmlaufen lassen.
- 2) Bei im Leerlauf laufendem Motor die Drosselklappen-Anschlagschraube entsprechend drehen, um die Standard-Leerlaufdrehzahl zu erhalten.

Standard-Leerlaufdrehzahl	1400 ± 150 U/min
---------------------------	------------------

[1] DROSSELKLAPPEN-ANSCHLAGSCHRAUBE

6. BUJÍA

Inspección/limpieza:

- 1) Empleando una llave para bujías, extraiga las bujías. Inspeccione visualmente las bujías.
Tire la bujía si el aislador está agrietado o partido.

[1] LLAVE DE BUJÍAS

- 2) Extraiga la carbonilla u otras acumulaciones con un cepillo de alambre duro.
- 3) Mida el huelgo de la bujía con un calibre de espesores del tipo alambre.

Bujía estándar	NGK	BPR5ES
	DENSO	W16EPR-U

Huelgo de la bujía	0,7 - 0,8 mm
--------------------	--------------

Si es necesario, ajuste el huelgo doblando el electrodo lateral.

- 4) Asegúrese de que la arandela de sellado esté en buen estado; reemplace la bujía si es necesario.
- 5) Instale la bujía y apriétela con la mano para que se asiente la arandela, y entonces apriétela con una llave de bujías (1/2 vuelta adicional si es una bujía nueva) para comprimir la arandela de sellado. Si emplea una bujía usada, apriétela de 1/8 a 1/4 de vuelta después de haberse asentado la bujía.

PRECAUCIÓN:

Una bujía floja puede calentarse mucho y causar daños en el motor. Si se aprieta excesivamente la bujía, pueden dañarse las roscas del cilindro.

[1] HUELGO

0,7 - 0,8 mm

[2] ELECTRODO LATERAL

[3] CEPILLO DE ALAMBRE

7. CARBURADOR

Limpie las partículas y residuos de la rejilla de la pantalla.

La rejilla de la pantalla gira cuando el motor está en marcha.

Ajuste:

- 1) Arranque el motor y espere a que se caliente hasta la temperatura normal de operación.
- 2) Con el motor al ralentí, gire el tornillo de tope del acelerador para obtener la velocidad de ralentí estándar.

Velocidad de ralentí estándar	1.400 ± 150 rpm
-------------------------------	-----------------

[1] TORNILLO DE TOPE DEL ACELERADOR

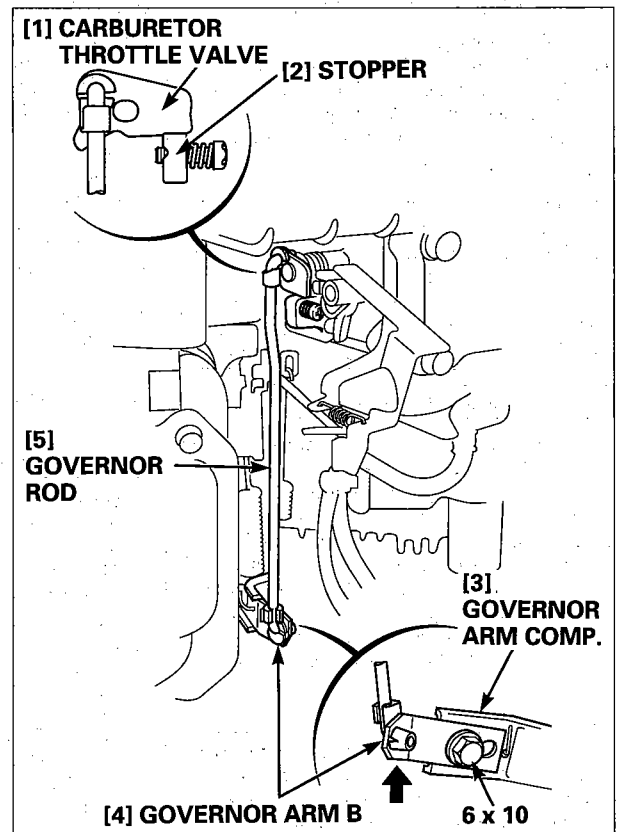
8. GOVERNOR

Adjustment

- 1) Check that the tip of the governor arm comp. is raised as shown.
- 2) Loosen the 6 x 10 mm flange bolt.
- 3) Holding the tip of the governor arm comp. in the raised position as shown in step 1, push up only the governor arm B with your finger and check that the carburetor throttle valve is in contact with the full open stopper. Tighten the 6 x 10 mm flange bolt.

NOTE:

- Take care not to push up the governor arm B excessively.
- Release the control lever.
- Clean the screen grid of objects and debris. The screen grid will spin when the engine is running.

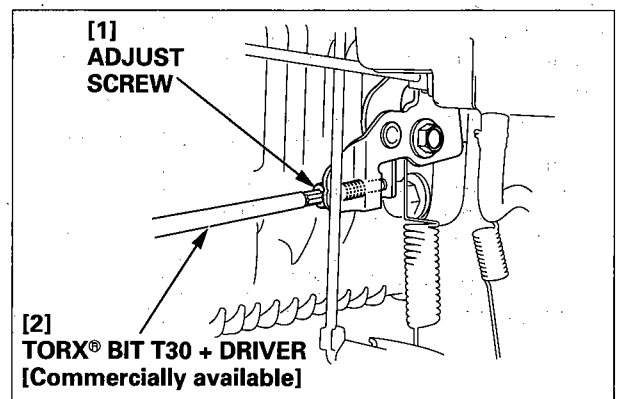
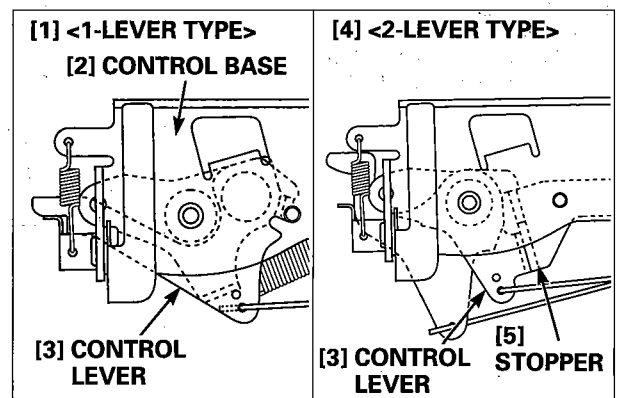


- 4) Start the engine and allow it to warm up to normal operating temperature.
- 5) Bring the control lever in contact with the stopper as shown and hold the control lever in the position. (The control lever is in the high position.) [2-Lever type only]
- 6) Check the maximum engine speed. Adjust the maximum engine speed if it is out of the specification.

Maximum speed	*1: 2,700 ⁺⁵⁰ / ₋₁₅₀ min ⁻¹ (rpm)
	*2: 3,300 ± 150 min ⁻¹ (rpm)
	*3: 3,100 ⁺⁵⁰ / ₋₁₀₀ min ⁻¹ (rpm)
	*4: 3,100 ⁺⁵⁰ / ₋₁₀₀ min ⁻¹ (rpm)
	*5: 3,400 ± 150 min ⁻¹ (rpm)

- *1: GCV520 • GCV530 CEE9 types only
- *2: GCV520 SEE1 type and GCV530 SXE type only
- *3: GCV520 WEE1 type only
- *4: GCV530 AEE1 type only
- *5: Other types (but above)

- 7) Use a commercially available Torx® bit driver (T30) and adjust the maximum engine speed by burning the adjustment screw.



8. REGULATEUR

Réglage:

- Vérifier que la pointe de l'ensemble de biellette de régulateur est relevée de la manière indiquée.
- Desserrer le boulon à collerette de 6 x 10 mm.
- En maintenant la pointe de l'ensemble de biellette de régulateur en position relevée de la manière indiquée à l'étape 1, ne relever avec le doigt que la biellette de régulateur B, et vérifier que le papillon des gaz de carburateur est en contact avec la butée en position entièrement ouvert. Resserrer le boulon à collerette de 6 x 10 mm.

NOTE:

- Faire attention à ne pas trop relever la biellette de régulateur B.
- Libérer le levier de commande.
- Nettoyer la grille-écran d'objets et débris. La grille-écran tourne lorsque le moteur tourne.

- PAPILLON DES GAZ DE CARBURATEUR
- BUTÉE
- ENSEMBLE DE BIELLETTE DE REGULATEUR
- BIELLETTE DE REGULATEUR B
- TIGE DE REGULATEUR

- Mettre le moteur en marche, et le laisser chauffer jusqu'à sa température de service normale.
- Amener le levier de commande en contact avec la butée de la manière indiquée, et maintenir le levier de commande en position. (le levier de commande est en position haute.) [2 - uniquement type avec levier]

- <1 - TYPE AVEC LEVIER>
- BASE DE COMMANDE
- LEVIER DE COMMANDE
- <2 - TYPE AVEC LEVIER>
- BUTÉE

- Vérifier le régime moteur maximum. Ajuster le régime moteur maximum s'il est hors spécifications.

Régime maximum	*1: 2.700 $\begin{smallmatrix} +50 \\ -150 \end{smallmatrix}$ tr/mn
	*2: 3.300 ± 150 tr/mn
	*3: 3.100 $\begin{smallmatrix} +50 \\ -100 \end{smallmatrix}$ tr/mn
	*4: 3.100 $\begin{smallmatrix} +50 \\ -100 \end{smallmatrix}$ tr/mn
	*5: 3.400 ± 150 tr/mn

- *1: Types GCV520/GCV530 CEE9 seulement
- *2: Type GCV520 SEE1 et type GCV530 SXE seulement
- *3: Type GCV520 WEE1 seulement
- *4: Type GCV530 AEE1 seulement
- *5: Autres types (sauf ceux ci-dessus)

- Utiliser un tournevis Torx® (T30) disponible dans le commerce, et ajuster le régime moteur maximum en tournant la vis de réglage.

- VIS DE REGLAGE
- MÈCHE TORX® T30 ET TOURNEVIS [disponible dans le commerce]

8. DREHZAHLEGLER

Einstellung:

- Sich vergewissern, daß sich die Spitze des Drehzahlregler-Arms in der angehobenen Position befindet, wie in der Abbildung gezeigt.
- Die 6x10-mm-Bundschraube lösen.
- Die Spitze des Drehzahlregler-Arms in der angehobenen Position halten, wie in Schritte 1 beschrieben, dann nur den Drehzahlregler-Arm B mit dem Finger hochdrücken und sich vergewissern, daß das Drosselklappenventil am Anschlag der Vollgasposition anliegt. Die 6x10-mm-Bundschraube wieder festziehen.

ZUR BEACHTUNG:

- Darauf achten, daß der Drehzahlregler-Arm B nicht zu weit nach oben geschoben wird.
- Den Steuerhebel loslassen.
- Alle Fremdkörper und Ablagerungen vom Lufteinlaßgitter entfernen. Das Lufteinlaßgitter rotiert bei laufendem Motor.

- DROSSELKLAPPENVENTIL
- ANSCHLAG
- DREHZAHLEGLER-ARM
- DREHZAHLEGLER-ARM B
- DREHZAHLEGLER-STANGE

- Den Motor anlassen und auf seine normale Betriebstemperatur warmlaufen lassen.
- Den Steuerhebel mit dem Anschlag in Kontakt bringen und den Steuerhebel in dieser Stellung halten. (Der Steuerhebel befindet sich in der "Hoch"-Position.) [nur 2-Hebeltyp]

- <MODELLE MIT EINZELHEBEL>
- STEUERMECHANISMUS
- STEUERHEBEL
- <MODELLE MIT DOPPELHEBEL>
- ANSCHLAG

- Die maximale Motordrehzahl feststellen. Wenn der Wert nicht der Spezifikation entspricht, muß die Motordrehzahl eingestellt werden.

Höchstzahl	*1: 2 700 $\begin{smallmatrix} +50 \\ -150 \end{smallmatrix}$ U/min
	*2: 3 300 ± 150 U/min
	*3: 3 100 $\begin{smallmatrix} +50 \\ -100 \end{smallmatrix}$ U/min
	*4: 3 100 $\begin{smallmatrix} +50 \\ -100 \end{smallmatrix}$ U/min
	*5: 3 400 ± 150 U/min

- *1: Nur Typen GCV520/GCV530 CEE9
- *2: Nur Typen GCV520 SEE1 und GCV530 SXE
- *3: Nur Typ GCV520 WEE1
- *4: Nur Typ GCV530 AEE1
- *5: Andere Typen (außer die obigen)

- Die Höchstzahl nötigenfalls mit Hilfe eines im Fachhandel erhältlichen Torx®-Einsatzes (T30) und eines Schraubendrehers durch Drehen der Einstellschraube einregulieren.

- EINSTELLSCHRAUBE
- TORX®-EINSATZ T30 UND SCHRAUBENDREHERGRIFF [Im Fachhandel erhältlich]

8. REGULADOR

Ajuste:

- Compruebe que la punta del brazo del regulador completo esté elevada como se muestra.
- Afije el perno de brida de 6 x 10 mm.
- Reteniendo la punta del brazo del regulador completo en la posición elevada como se muestra en el paso 1, empuje hacia arriba sólo el brazo B del regulador con el dedo y compruebe que la válvula del acelerador del carburador esté en contacto con el tope de abertura completa. Apriete el perno de brida de 6 x 10 mm.

NOTA:

- Tenga cuidado de no empujar hacia arriba excesivamente el brazo B del regulador.
- Suelte la palanca de control.
- Limpie las partículas y residuos de la rejilla de la pantalla. La rejilla de la pantalla gira cuando el motor está en marcha.

- VÁLVULA DEL ACELERADOR DEL CARBURADOR
- TOPE
- BRAZO DEL REGULADOR COMPLETO
- BRAZO B DEL REGULADOR
- BARRA DEL REGULADOR

- Arranque el motor y espere a que se caliente hasta la temperatura normal de operación.
- Ponga la palanca de control en contacto con el tope como se muestra, y retenga la palanca de control en la posición. (La palanca de control está en la posición alta.) [Sólo el tipo de 2 palancas]

- <PALANCA DEL TIPO 1>
- BASE DE CONTROL
- PALANCA DE CONTROL
- <PALANCA DEL TIPO 2>
- TOPE

- Compruebe la velocidad máxima del motor. Ajuste la velocidad máxima del motor si está fuera del valor especificado.

Velocidad máxima	*1: 2.700 $\begin{smallmatrix} +50 \\ -150 \end{smallmatrix}$ rpm
	*2: 3.300 ± 150 rpm
	*3: 3.100 $\begin{smallmatrix} +50 \\ -100 \end{smallmatrix}$ rpm
	*4: 3.100 $\begin{smallmatrix} +50 \\ -100 \end{smallmatrix}$ rpm
	*5: 3.400 ± 150 rpm

- *1: Sólo los tipos GCV520 y GCV530 CEE9
- *2: Sólo el tipo GCV520 SEE1 y GCV530 SXE
- *3: Sólo el tipo GCV520 WEE1
- *4: Sólo el tipo GCV530 AEE1
- *5: Otros tipos (que no son los de arriba)

- Emplee una herramienta de broca Torx® (T30) y ajuste la velocidad máxima del motor girando el tornillo de ajuste.

- TORNILLO DE AJUSTE
- PUNTA T30 TORX® Y DESTORNILLADOR [Disponible en las tiendas del ramo]

9. FUEL FILTER

Inspection:

Check the fuel filter for water accumulation or sediment. If water or sediment is found, clean the fuel tank and carburetor, then replace the fuel filter.

⚠ WARNING

Gasoline is highly flammable and explosive.

You can be burned or seriously injured when handling fuel.

- Keep heat, sparks, and flame away.
- Handle fuel only outdoors.
- Wipe up spills immediately.

If water or sediment is found in the fuel filter proceed as follows:

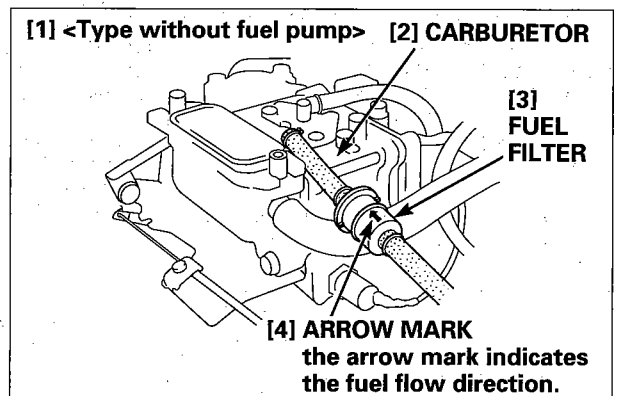
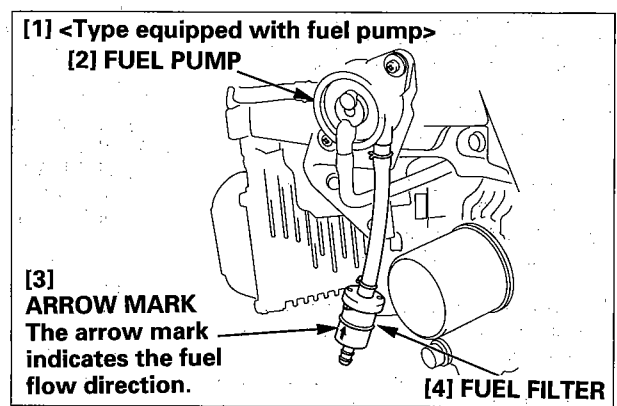
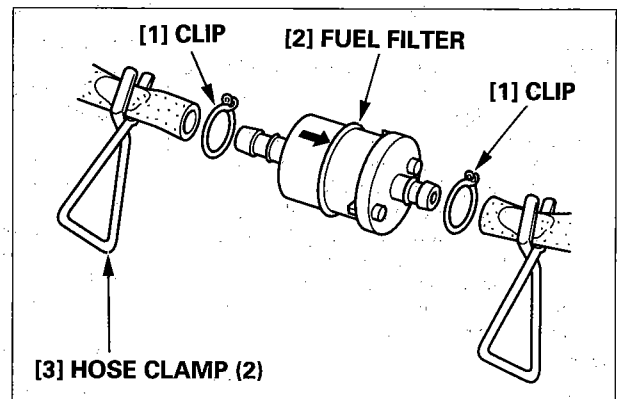
- 1) Pinch off the fuel lines at both sides of the fuel filter with two commercially available hose clamps.
- 2) Being careful to prevent fuel leakage, disconnect the fuel lines from the fuel filter and remove the fuel filter.
- 3) Install the new fuel filter so the arrow mark on the fuel filter points toward the fuel pump side (Type equipped with fuel pump).

Install the new fuel filter so the arrow mark on the fuel filter points toward the carburetor side (Type without fuel pump).

- 4) Connect the fuel lines to the fuel filter and remove the hose clamps.

Secure the fuel line to the fuel filter with the clamp and clip.

- 5) Check for leaks. Repair any fuel leaks before starting the engine.



9. FILTRE A ESSENCE

Contrôle:

Vérifier la présence d'accumulation d'eau ou de sédiments dans le filtre à essence.

En cas de présence d'eau ou de sédiments, remplacer le réservoir d'essence et le carburateur, puis remplacer le filtre à essence.

⚠ ATTENTION

L'essence est très inflammable et explosive. Vous risquez de vous brûler ou d'être gravement blessé en manipulant de l'essence.

- Garder chaleur, étincelles et flammes à distance.
- Ne manipuler l'essence qu'à l'extérieur.
- Essuyer immédiatement toute essence renversée.

En cas de présence d'eau ou de sédiments dans le filtre à essence, procéder comme suit:

- 1) Pincer les conduites d'essence au niveau des deux côtés du filtre à essence avec deux agrafes de durite disponibles dans le commerce.
- 2) En faisant attention à éviter une fuite d'essence, déconnecter les durites d'essence du filtre à essence, et déposer le filtre à essence.

- [1] AGRAFE
- [2] FILTRE A ESSENCE
- [3] BRIDE DE DURITE (2)

- 3) Installer le nouveau filtre à essence pour que la flèche située sur le filtre à essence soit dirigée vers la pompe à essence (Type équipé de pompe à essence).

- [1] <Type équipé de pompe à essence>
- [2] POMPE A ESSENCE
- [3] FLECHE

La flèche indique la direction du débit d'essence.

- [4] FILTRE A ESSENCE

Installer le nouveau filtre à essence pour que la flèche située sur le filtre à essence soit dirigée du côté du carburateur (type sans pompe à essence).

- [1] <Type sans pompe à essence>
- [2] CARBURATEUR
- [3] FILTRE A ESSENCE
- [4] FLECHE

La flèche indique la direction du débit d'essence.

- 4) Connecter les conduites d'essence au filtre à essence, et déposer les brides de durite. Fixer la conduite d'essence au filtre à essence avec la bride et l'agrafe.
- 5) Vérifier s'il y a des fuites. Corriger toute fuite d'essence avant de mettre le moteur en marche.

9. KRAFTSTOFFILTER

Überprüfung:

Den Kraftstofffilter auf Ansammlung von Wasser oder Ablagerungen überprüfen.

Wenn Wasser oder Ablagerungen festgestellt werden, müssen Kraftstofftank und Vergaser gereinigt werden; danach den Kraftstofffilter ersetzen.

⚠ WARNUNG

Benzin ist extrem feuergefährlich und unter gewissen Bedingungen explosiv.

Wenn sich Benzin entzündet, kann dies schwere Verbrennungen verursachen.

- Wärmequellen, Funken und offene Flammen sind fernzuhalten.
- Kraftstoff darf nur im Freien gehandhabt werden.
- Verschütteten Kraftstoff sofort aufwischen.

Wenn im Kraftstofffilter Wasser oder Ablagerungen festgestellt werden, ist wie folgt vorzugehen:

- 1) Die Kraftstoffleitung auf beiden Seiten des Kraftstofffilters mit zwei im Fachhandel erhältlichen Schlauchklemmen verschließen.
- 2) Darauf achten, daß kein Kraftstoff ausläuft, dann die Kraftstoffleitungen vom Kraftstofffilter abziehen und den Filter abnehmen.

- [1] HALTEKLAMMER
- [2] KRAFTSTOFFILTER
- [3] SCHLAUCHKLEMME (2)

- 3) Den neuen Kraftstofffilter so einbauen, daß die Pfeilmarkierung am Kraftstofffilter in Richtung Kraftstoffpumpe weist (Modelle mit Kraftstoffpumpe).

- [1] <Modelle mit Kraftstoffpumpe>
 - [2] KRAFTSTOFFPUMPE
 - [3] PFEILMARKIERUNG
- Die Pfeilmarkierung zeigt die Fließrichtung des Kraftstoffs an.

- [4] KRAFTSTOFFILTER

Den neuen Kraftstofffilter so einbauen, daß die Pfeilmarkierung am Kraftstofffilter in Richtung Vergaser weist. (Modelle ohne Kraftstoffpumpe).

- [1] <Modelle ohne Kraftstoffpumpe>
- [2] VERGASER
- [3] KRAFTSTOFFILTER
- [4] PFEILMARKIERUNG

Die Pfeilmarkierung zeigt die Fließrichtung des Kraftstoffs an.

- 4) Die Kraftstoffleitungen am Kraftstofffilter anbringen, dann die Schlauchklemmen abnehmen. Die Kraftstoffleitung am Kraftstofffilter mit den Schlauchschellen sichern.
- 5) Die Kraftstoffleitung auf Undichtigkeiten überprüfen. Eventuelle Undichtigkeiten müssen behoben werden, bevor der Motor angelassen wird.

9. FILTRO DE COMBUSTIBLE

Inspección:

Compruebe si hay agua o sedimentos acumulados en el filtro de combustible.

Si encuentra agua o sedimentos, limpie el depósito de combustible y el carburador, y reemplace luego el filtro de combustible.

⚠ ADVERTENCIA

La gasolina es muy inflamable y explosiva. Puede quemarse o herirse gravemente cuando manipule combustible.

- Mantenga el calor, las chispas y el fuego apartados.
- Manipule el combustible sólo en exteriores.
- Frote inmediatamente el combustible derramado.

Si encuentra agua o sedimentos en el filtro de combustible realice lo siguiente:

- 1) Pellizque y cierre las líneas de combustible por ambos lados del filtro de combustible con dos abrazaderas de manguera de venta en las tiendas del ramo.
- 2) Teniendo cuidado en evitar fugas de combustible, desconecte las líneas de combustible del filtro de combustible y extraiga el filtro de combustible.

- [1] RETENEDOR
- [2] FILTRO DE COMBUSTIBLE
- [3] ABRAZADERA DE MANGUERA (2)

- 3) Instale el nuevo filtro de combustible de modo que la marca de la flecha del filtro de combustible señale hacia el lado de la bomba de combustible (tipo equipado con bomba de combustible).

- [1] <Tipo equipado con bomba de combustible>
 - [2] BOMBA DE COMBUSTIBLE
 - [3] MARCA DE LA FECHA
- La marca de la flecha indica la dirección del flujo del combustible.
- [4] FILTRO DE COMBUSTIBLE

Instale el nuevo filtro de combustible de modo que la marca de la flecha del filtro de combustible señale hacia el lado del carburador (tipo sin bomba de combustible).

- [1] <Tipo sin bomba de combustible>
- [2] CARBURADOR
- [3] FILTRO DE COMBUSTIBLE
- [4] MARCA DE LA FECHA

La marca de la flecha indica la dirección del flujo del combustible.

- 4) Conecte las líneas de combustible al filtro de combustible y extraiga las abrazaderas de manguera. Fije la línea de combustible al filtro de combustible con la abrazadera y el retenedor.
- 5) Compruebe si hay fugas. Repare las fugas de combustible antes de arrancar el motor.

10. FUEL LINE

⚠ WARNING

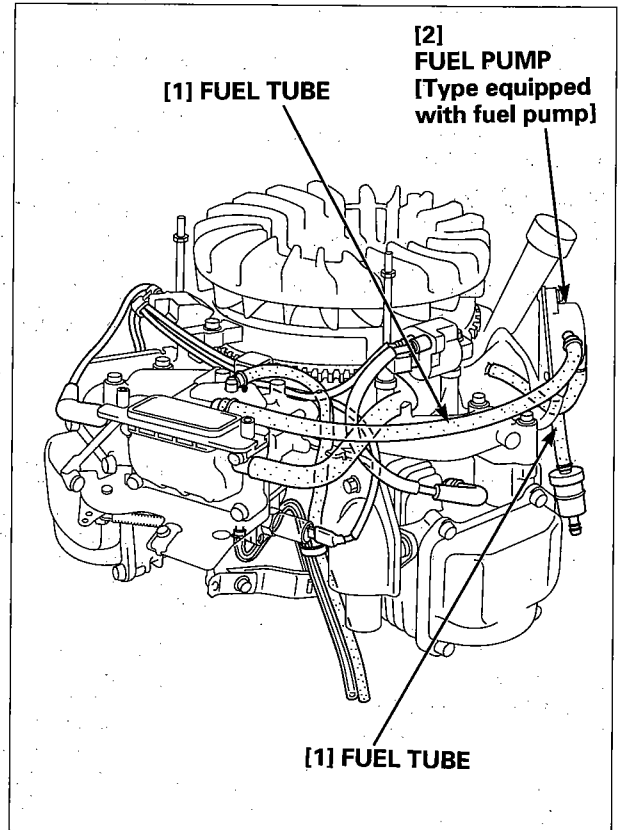
Gasoline is highly flammable and explosive.

You can be burned or seriously injured when handling fuel.

- Keep heat, sparks, and flame away.
- Handle fuel only outdoors.
- Wipe up spills immediately.

Inspection:

- 1) Remove the air cleaner/fan cover (P.4-1).
- 2) Check the fuel lines for deterioration, cracks or signs of leakage.
- 3) Check the fuel pump (Type equipped with fuel pump) for dirt and other foreign material.
- 4) Drain the fuel into a suitable container.
- 5) Replace the fuel line as necessary.
- 6) After installing the fuel lines, check for leaks, and make sure the area is dry before starting the engine.



10. CONDUITE D'ESSENCE

⚠ ATTENTION

L'essence est très inflammable et explosive. Vous risquez de vous brûler ou d'être gravement blessé en manipulant de l'essence.

- Garder chaleur, étincelles et flammes à distance.
- Ne manipuler l'essence qu'à l'extérieur.
- Essuyer immédiatement toute essence renversée.

Contrôle:

- 1) Déposer le cache de filtre à air/ventilateur (P. 4-1).
- 2) Vérifier si les conduites d'essence sont détériorées, fissurées ou présentent des signes de fuite.
- 3) Vérifier si la pompe à essence (type équipé de pompe à essence) est sale ou présente des traces de substances étrangères.
- 4) Vidanger l'essence dans un récipient approprié.
- 5) Remplacer la conduite d'essence si nécessaire.
- 6) Après avoir installé les conduites d'essence, vérifier s'il y a des fuites, et s'assurer que la zone est sèche avant de mettre le moteur en marche.

[1] TUYAU D'ESSENCE

[2] POMPE A ESSENCE [Type équipé de pompe à essence]

10. KRAFTSTOFFLEITUNG

⚠ WARNUNG

Benzin ist extrem feuergefährlich und unter gewissen Bedingungen explosiv.

Wenn sich Benzin entzündet, kann dies schwere Verbrennungen verursachen.

- Wärmequellen, Funken und offene Flammen sind fernzuhalten.
- Kraftstoff darf nur im Freien gehandhabt werden.
- Verschütteten Kraftstoff sofort aufwischen.

Überprüfung:

- 1) Den Luftfilter und die Ventilatorabdeckung abnehmen (S. 4-1).
- 2) Die Kraftstoffleitungen auf Verschleiß, Risse und Anzeichen von Undichtigkeit überprüfen.
- 3) Die Kraftstoffpumpe auf Verschmutzung und Fremdkörper überprüfen (Modelle mit Kraftstoffpumpe).
- 4) Den Kraftstoff in einen geeigneten Behälter ablassen.
- 5) Die Kraftstoffleitungen ersetzen, wenn erforderlich.
- 6) Nach dem Einbau der Kraftstoffleitungen die Verbindungsstellen auf Undichtigkeit kontrollieren; sich vergewissern, daß der Bereich abgetrocknet ist, bevor der Motor angelassen wird.

[1] KRAFTSTOFFSCHLAUCH

[2] KRAFTSTOFFPUMPE [Modelle mit Kraftstoffpumpe]

10. LÍNEA DE COMBUSTIBLE

⚠ ADVERTENCIA

La gasolina es muy inflamable y explosiva. Puede quemarse o herirse gravemente cuando manipule combustible.

- Mantenga el calor, las chispas y el fuego apartados.
- Manipule el combustible sólo en exteriores.
- Frote inmediatamente el combustible derramado.

Inspección:

- 1) Extraiga al filtro de aire/cubierta del ventilador (P. 4-1).
- 2) Compruebe las líneas de combustible para ver si hay deterioro, grietas o signos de fugas.
- 3) Compruebe la bomba de combustible (tipo equipado con bomba de combustible) para ver si hay suciedad u otras materias extrañas.
- 4) Drene el combustible en un recipiente adecuado.
- 5) Reemplace la línea de combustible si es necesario.
- 6) Después de haber instalado las líneas de combustible, compruebe si hay fugas, y asegúrese de que el lugar esté seco antes de arrancar el motor.

[1] TUBO DE COMBUSTIBLE

[2] BOMBA DE COMBUSTIBLE [Tipo equipado con bomba de combustible]