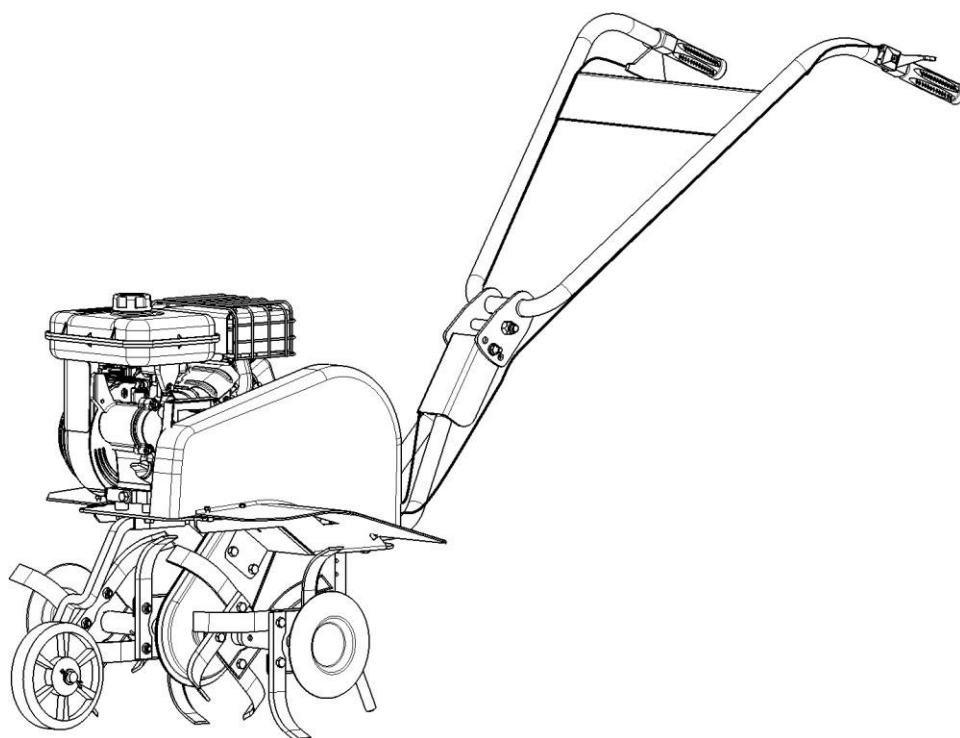


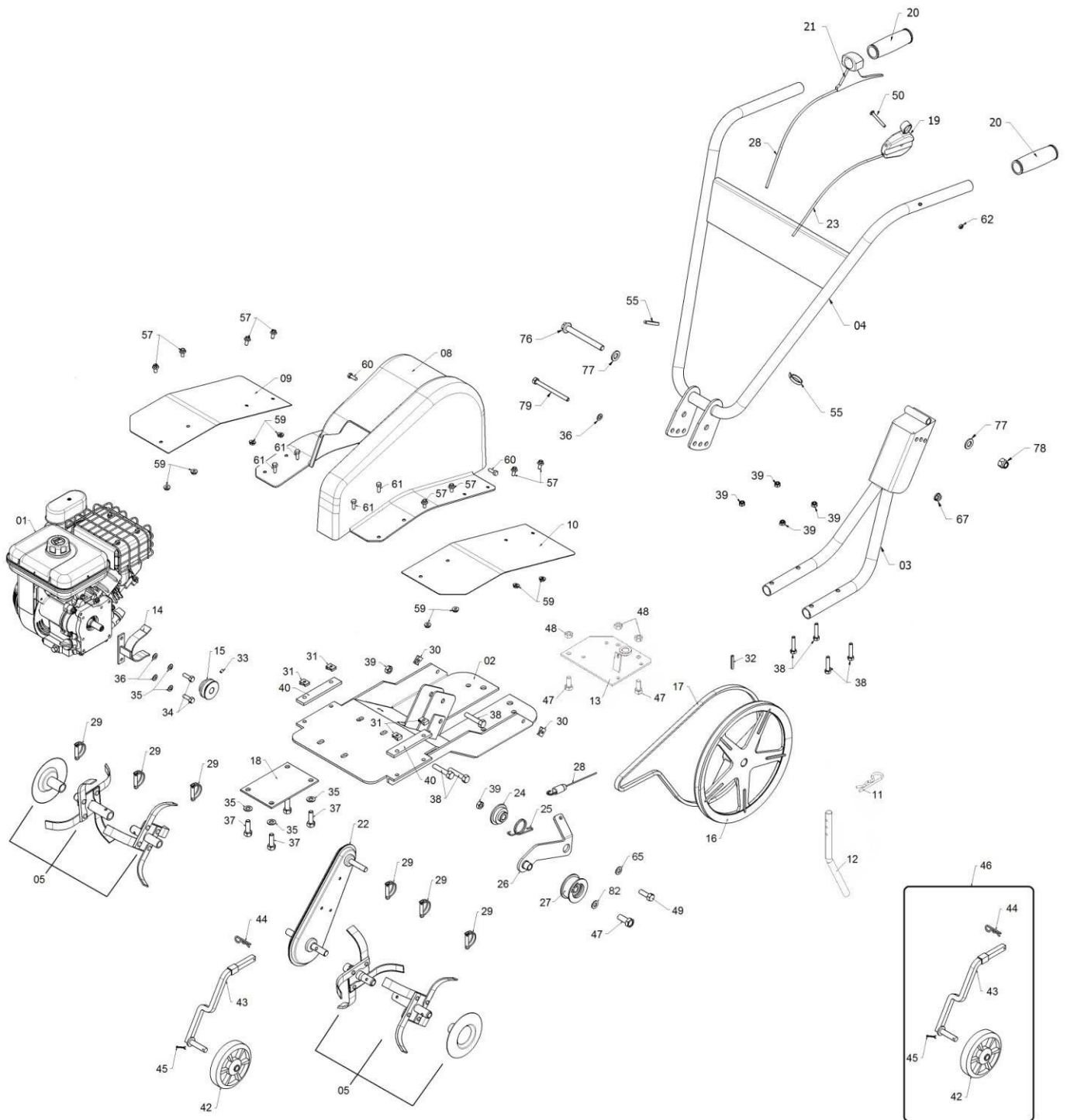
Motoenxada MD40

 **DORMAK**



Tipo Motor	Motor Loncin LC148F
Cilindrada	79 cc
Sistema de Ignição	Ignição Electrónica
Velocidade	1 F
Embraiagem	Por Tensão de Correia
Transmissão	Correia
Tipo de Fresas	Sachar
Nº de Estrelas	4
Peso	37 Kg

● **DESENHO DE CONJUNTO**



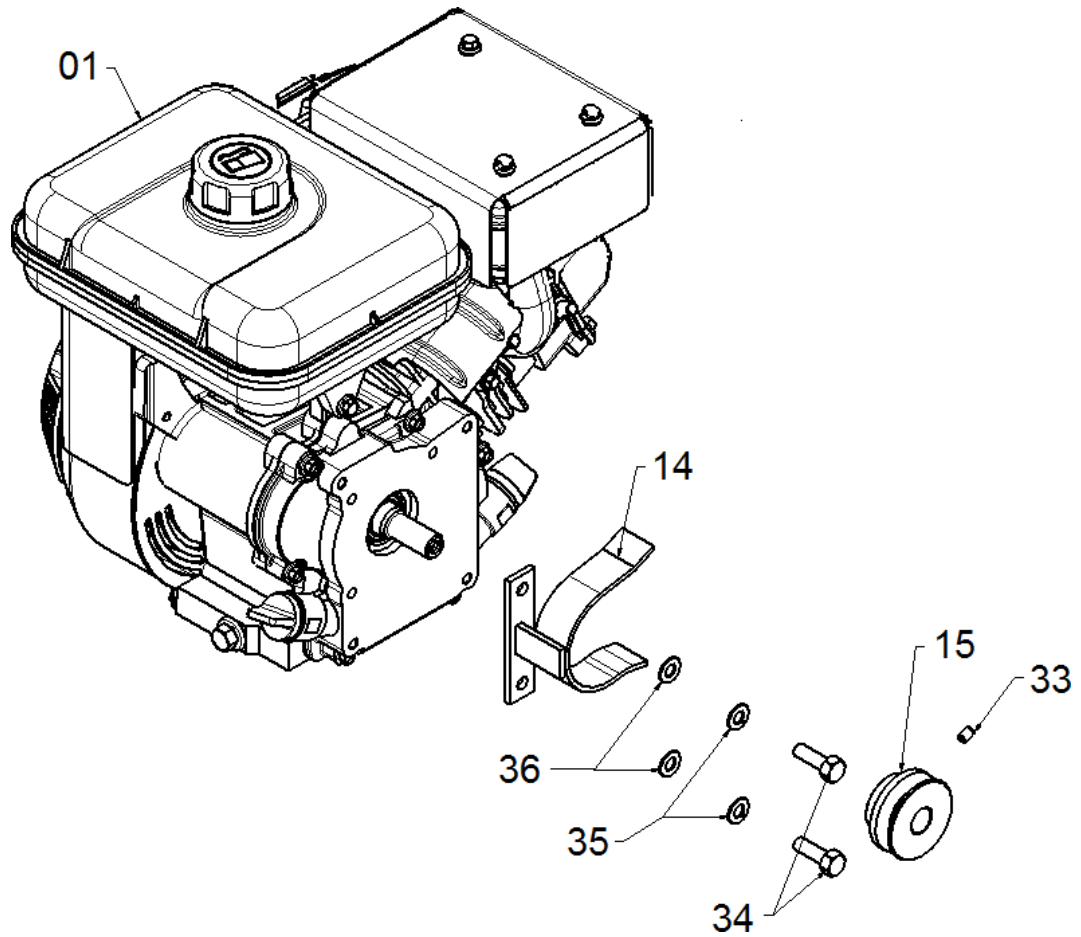
● **LISTA DE PEÇAS**

Item	Referência	Descrição	Quant.
01	055BS 0000 0005	Motor Briggs&Stratton 550	1
02	01804 0000 0150	Chassi Série 40 T	1
03	01804 0000 0930	Braço Móvel Inferior S40	1
04	01803 0000 0360	Braço Móvel Superior S40	1
05	01804 0000 0400	Conj. Fresas STD Série 40 (4 Estrelas + 2 Discos)	1
08	01804 0000 525L	Blindagem Plástica S40 T (Curta)	1
09	01804 0000 5030	Aba em Chapa S40 (Lado direito)	1
10	01804 0000 5040	Aba em Chapa S40 (Lado esquerdo)	1
11	06100 0000 5001	Golpilha Controlo de Profundidade S40	1
12	01804 0000 0700	Controlo de Profundidade S40	1
13	01804 0000 0800	Suporte Braço S40	1
14	01804 0000 0920	Guia Correia S40 T	1
15	01804 0000 1140	Polia Motor S40 B/T	1
16	01804 0000 1200	Polia Alumínio S40	1
17	01804 0000 1320	Correia S40 T	1
18	01804 0000 1510	Suporte Forquilha S40 T	1
19	01804 0000 1600	Acelerador Plástico cpl S40	1
20	01854 0000 1000	Punho Braço S40	2
21	01854 0000 9590	Manete Plástico	1
22	01804 0000 1800	Caixa Transmissão S40 completa	1
23	01854 0000 6242	Cabo Acelerador	1
24	01804 0000 2010	Casquilho Embraiagem S40	1
25	01804 0000 2110	Mola Embraiagem	1
26	01804 0000 2201	Esticador Embraiagem S40	1
27	01854 0000 4400	Rolete Plástico SC	1
28	01804 0000 1920	Cabo Embraiagem S40	1
29	06100 0000 5007	Golpilha Fresas S40	6
30	06100 0001 0000	Clip Aperto Zn	2
31	06100 0001 0001	Clip Aperto Zn	4
32	01804 0000 2700	Cavilha Elástica	1
33	06100 0000 4001	Perno Roscado	1
34	06100 0000 2037	Parafuso	18
35	06100 0000 1013	Anilha	6
36	06100 0000 1004	Anilha	3
37	06100 0000 2026	Parafuso	4
38	06100 0000 2042	Parafuso	7
39	06100 0000 3006	Porca	24
40	01804 0000 4800	Batente Aumento Blindagem S40 T	2
42	01804 0000 4000	Roda Frontal S40	1
43	01804 0000 4110	Forquilha S40 T	1
44	06100 0000 5002	Passador R	1
45	06100 0000 6001	Chaveta ½ Cana	1
46	01804 0000 4410	Grupo Roda Transporte S40 T cpl	1
47	06100 0000 2030	Parafuso	4
48	06100 0000 3005	Porca	3
49	06100 0000 2053	Parafuso	1
50	06100 0000 2025	Parafuso	1
55	06100 0000 7001	Abraçadeira Plástica	2

● **LISTA DE PEÇAS (cont.)**

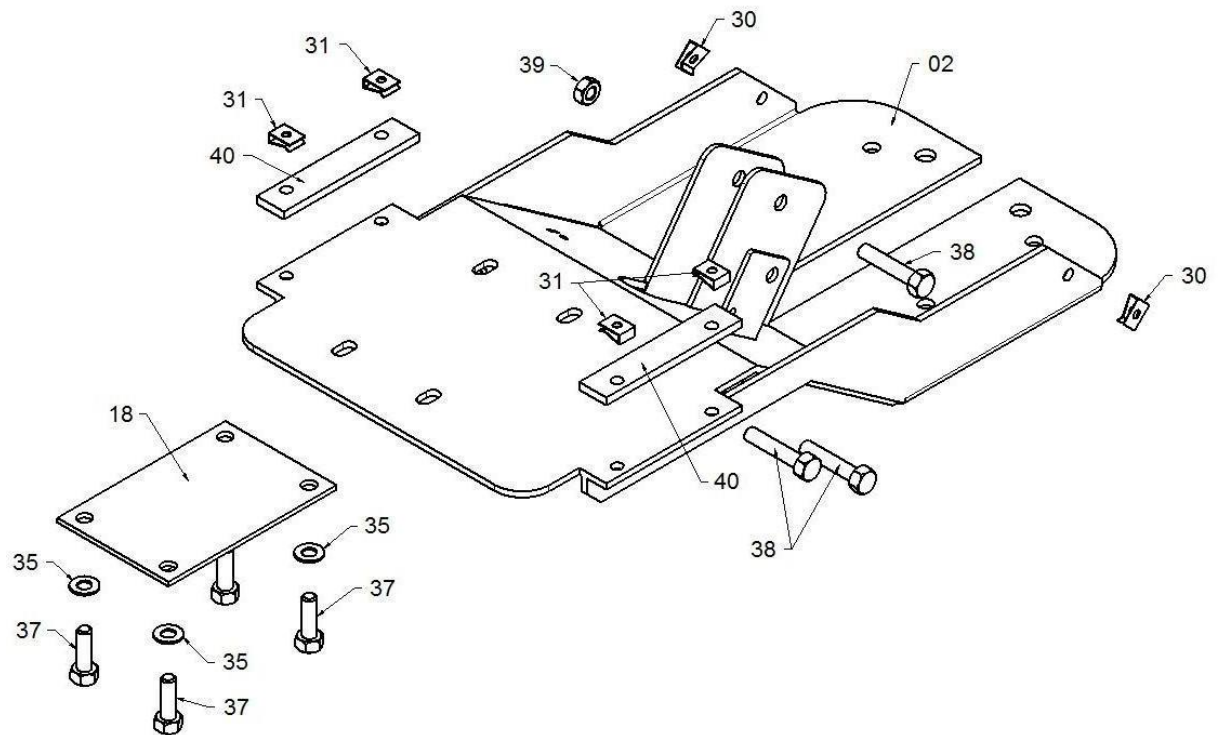
Item	Referência	Descrição	Quant.
57	06100 0000 2022	Parafuso	8
59	06100 0000 3001	Porca	8
60	06100 0000 2011	Parafuso	2
61	06100 0000 2085	Parafuso	4
62	06100 0000 3004	Porca	1
65	06100 0000 1003	Anilha	1
67	06100 0000 3002	Porca	1
71	50000 0FAT 0150	Lâmina direita S40	8
72	50000 0FAT 0151	Lâmina esquerda S40	8
73	01804 0000 6600	Tubo Fresas sold. S40	2
74	01804 0000 6500	Acrescento Fresas S40	2
75	01803 0000 0420	Disco Protecção	2
76	06100 0000 2031	Parafuso	1
77	06100 0000 1006	Anilha	2
78	06100 0000 3003	Porca	1
79	06100 0000 2041	Parafuso	1
82	06100 0000 1005	Anilha	1

● **GRUPO MOTOR**



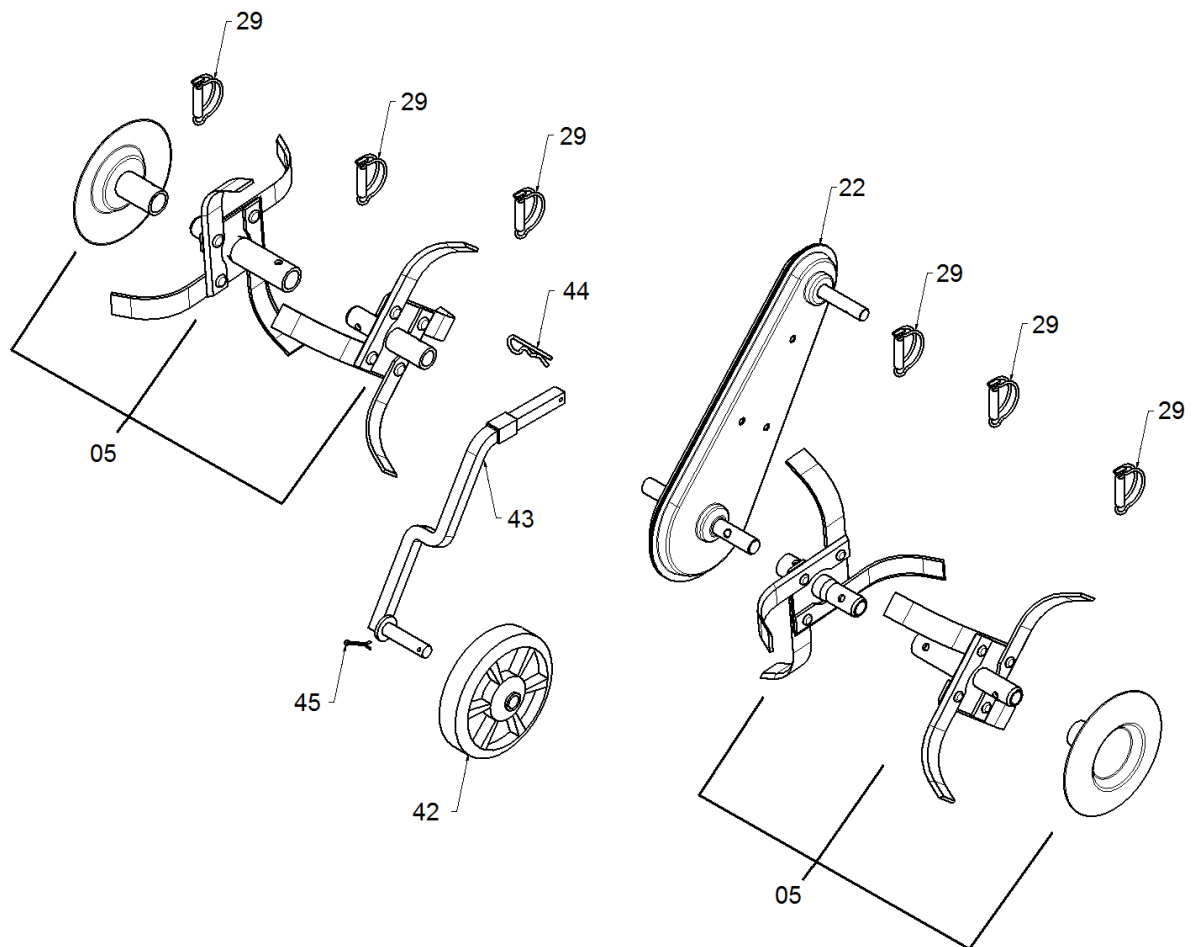
Item	Referência	Descrição	Quant.
01	055BS 0000 0005	Motor Briggs&Stratton 550	1
14	01804 0000 0920	Guia Correia S40 T	1
15	01804 0000 1140	Polia Motor S40 B/T	1
33	06100 0000 4001	Perno Roscado	1
34	06100 0000 2037	Parafuso	2
35	06100 0000 1013	Anilha	2
36	06100 0000 1004	Anilha	2

● **GRUPO CHASSI**



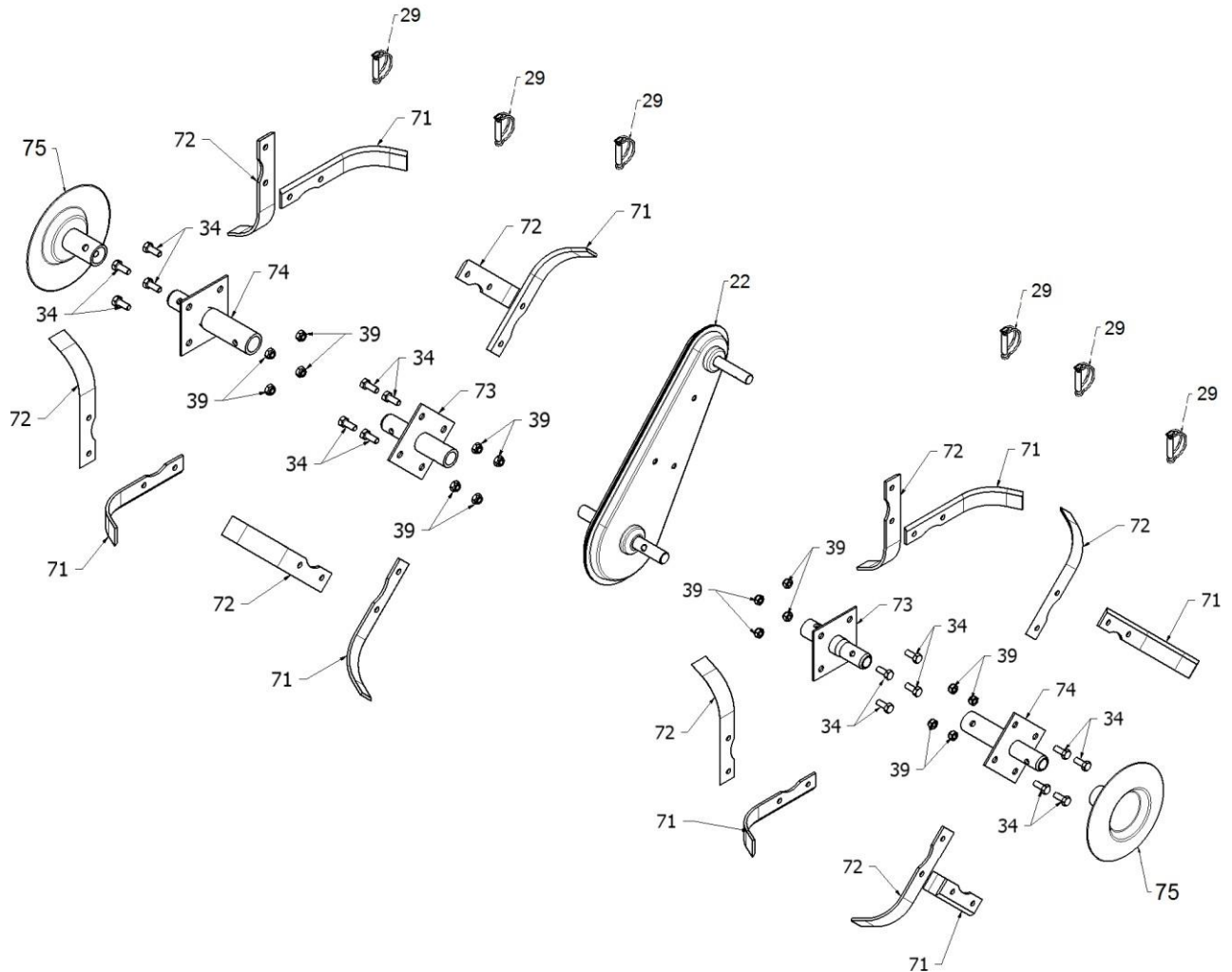
Item	Referência	Descrição	Quant.
02	01804 0000 0150	Chassi Série 40 T	1
18	01804 0000 1510	Suporte Forquilha S40 T	1
30	06100 0001 0000	Clip Aperto Zn	2
31	06100 0001 0001	Clip Aperto Zn	4
35	06100 0000 1013	Anilha	4
37	06100 0000 2026	Parafuso	4
38	06100 0000 2042	Parafuso	3
39	06100 0000 3006	Porca	3
40	01804 0000 4800	Batente Aumento Blindagem S40 T	2

● **GRUPO FRESAS**



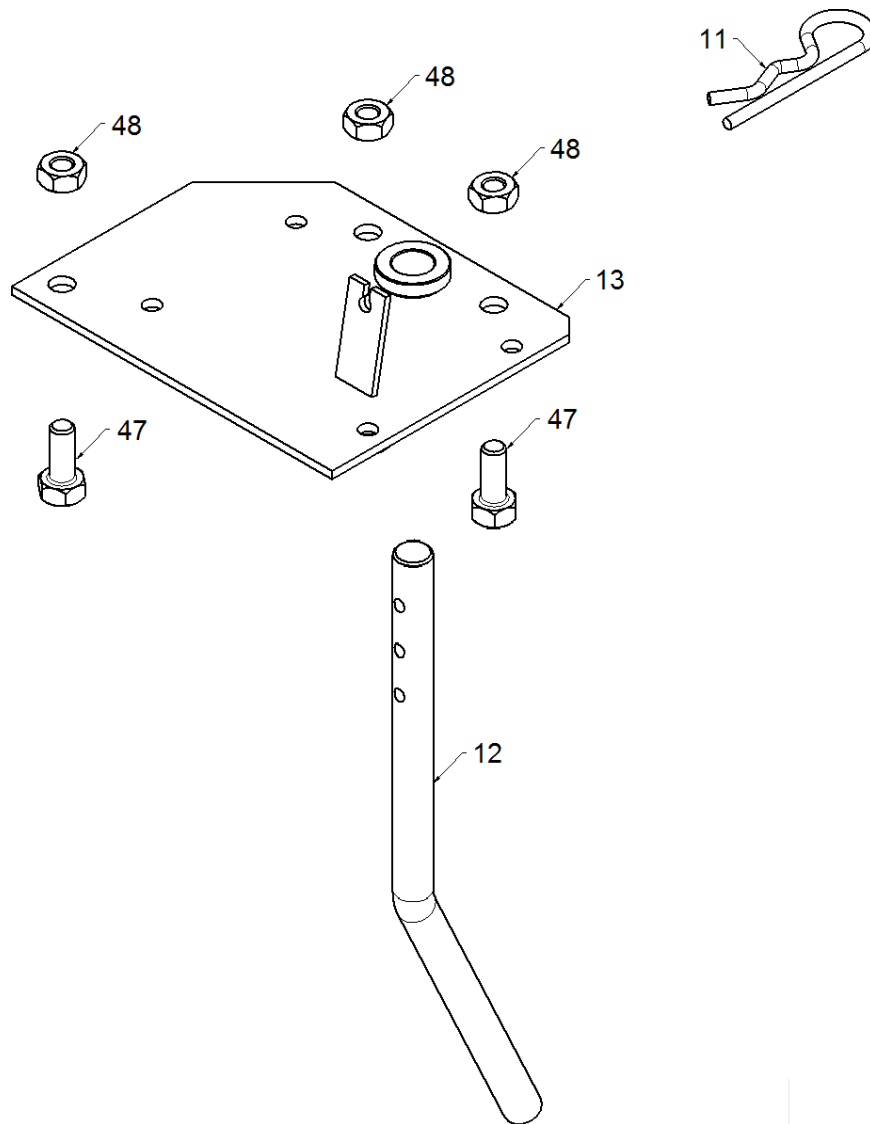
Item	Referência	Descrição	Quant.
05	01804 0000 0400	Conj. Fresas STD Série 40 (4 Estrelas + 2 Discos)	1
22	01804 0000 1800	Caixa Transmissão S40 completa	1
29	06100 0000 5007	Golpilha Fresas S40	6
42	01804 0000 4000	Roda Frontal S40	1
43	01804 0000 4110	Forquilha S40 T	1
44	06100 0000 5002	Passador R	1
45	06100 0000 6001	Chaveta ½ Cana	1
46	01804 0000 4410	Grupo Roda Transporte S40 T completo	1

● **GRUPO FRESAS (cont.)**



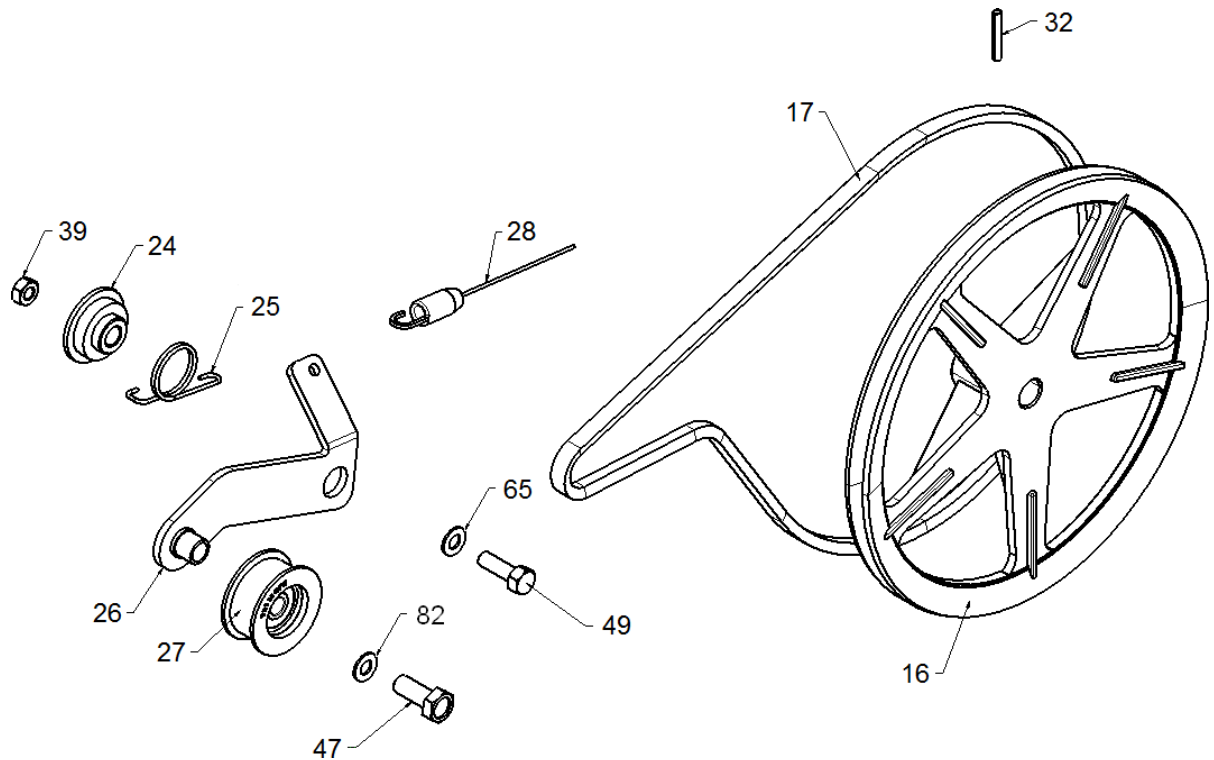
Item	Referência	Descrição	Quant.
22	01804 0000 1800	Caixa Transmissão S40 completa	1
29	06100 0000 5007	Golpilha Fresas S40	6
34	06100 0000 2037	Parafuso	16
39	06100 0000 3006	Porca	16
71	50000 0FAT 0150	Lâmina direita S40	8
72	50000 0FAT 0151	Lâmina esquerda S40	8
73	01804 0000 6600	Tubo Fresas sold. S40	2
74	01804 0000 6500	Acrescento Fresas S40	2
75	01803 0000 0420	Disco Protecção	2

● **GRUPO CONTROLO DE PROFUNDIDADE**



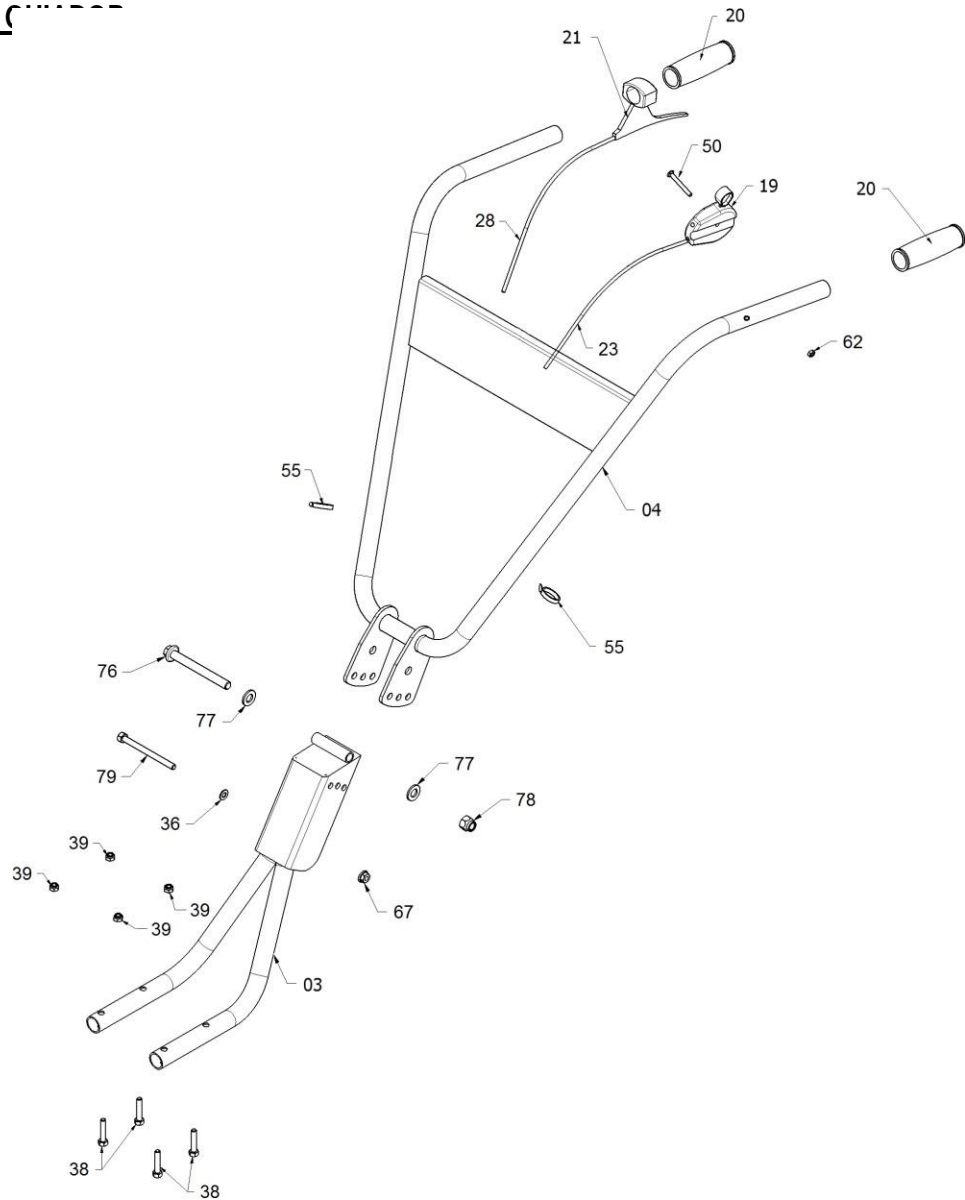
Item	Referência	Descrição	Quant.
11	06100 0000 5001	Golpilha Controlo de Profundidade S40	1
12	01804 0000 0700	Controlo de Profundidade S40	1
13	01804 0000 0800	Suporte Braço S40	1
47	06100 0000 2030	Parafuso	3
48	06100 0000 3005	Porca	3

● **GRUPO TRANSMISSÃO**



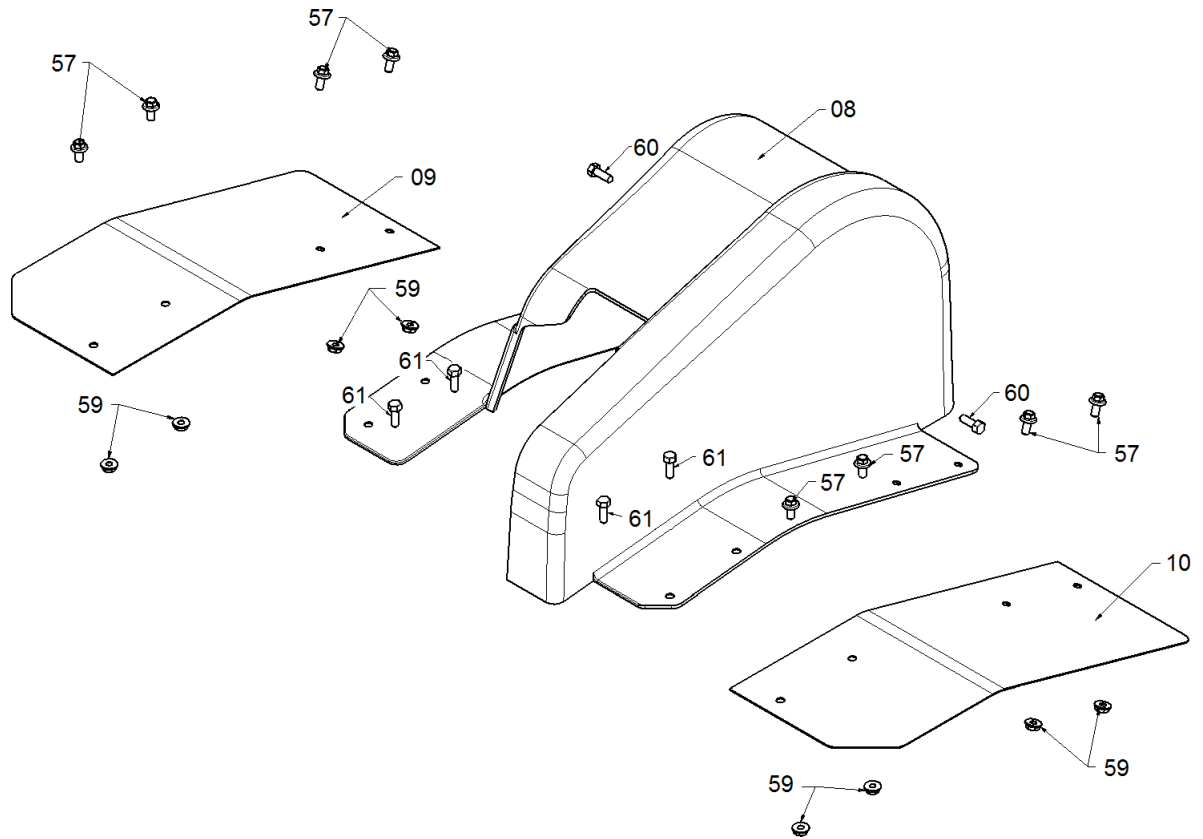
Item	Referência	Descrição	Quant.
16	01804 0000 1200	Polia Alumínio S40	1
17	01804 0000 1320	Correia S40 T	1
24	01804 0000 2010	Casquilho Embraiagem S40	1
25	01804 0000 2110	Mola Embraiagem	1
26	01804 0000 2201	Esticador Embraiagem S40	1
27	01854 0000 4400	Rolete Plástico SC	1
28	01804 0000 1920	Cabo Embraiagem S40	1
32	01804 0000 2700	Cavilha Elástica	1
39	06100 0000 3006	Porca	1
47	06100 0000 2030	Parafuso	1
49	06100 0000 2053	Parafuso	1
65	06100 0000 1003	Anilha	1
82	06100 0000 1005	Anilha	1

● **GRUPO C**



Item	Referência	Descrição	Quant.
03	01804 0000 0930	Braço Móvel Inferior S40	1
04	01803 0000 0360	Braço Móvel Superior S40	1
19	01804 0000 1600	Acelerador Plástico cpl S40	1
20	01854 0000 1000	Punho Braço S40	2
21	01854 0000 9590	Manete S40	1
23	01854 0000 6242	Cabo Acelerador	1
28	01804 0000 1920	Cabo Embraiagem S40	1
36	06100 0000 1004	Anilha	1
38	06100 0000 2042	Parafuso	4
39	06100 0000 3006	Porca	4
50	06100 0000 2025	Parafuso	1
55	06100 0000 7001	Abraçadeira Plástica	2
62	06100 0000 3004	Porca	1
67	06100 0000 3002	Porca	1
76	06100 0000 2031	Parafuso	1
77	06100 0000 1006	Anilha	2
78	06100 0000 3003	Porca	1
79	06100 0000 2041	Parafuso	1

● **GRUPO BLINDAGEM**



Item	Referência	Descrição	Quant.
08	01804 0000 525L	Blindagem Plástica S40 T (Curta)	1
09	01804 0000 5030	Aba em Chapa S40 (Lado direito)	1
10	01804 0000 5040	Aba em Chapa S40 (Lado esquerdo)	1
57	06100 0000 2022	Parafuso	8
59	06100 0000 3001	Porca	8
60	06100 0000 2011	Parafuso	2
61	06100 0000 2085	Parafuso	4

TRIUNFO
equipamentos agrícolas

www.triunfo.com.pt®