



Pièces détachées

Motoculteur

KT600S
KT600R



Yvon Béal 21, Av. de l'Agriculture - B.P. 16
Z.I. du Brécon 63014 Clermont-Ferrand Cedex 2
Tél: 04 73 91 92 51 Télécopie: 04 73 90 23 11
www.yvonbeal.fr Email: info@yvonbeal.fr
R.C. B 304 973 886 - SIREN 304 973 886

03-000288-050331

CATALOGUE DE PIÈCES DÉTACHÉES
MOTOCULTEUR ISEKI

MODELES KT 600 S ET KT 600 R

Toutes les pièces composant votre motoculteur ISEKI, modèles KT 600 S ou KT 600 R, sont référencées dans ce catalogue.

Chaque ensemble de pièces est représenté sur une ou plusieurs planches, la page opposée indiquant la désignation et les références de chaque pièce.

Pour obtenir un rendement maximum tout en limitant l'usure de votre motoculteur au minimum, ISEKI a mis au point des huiles spéciales : l'huile spéciale ISEKI pour moteur en bidon de 2 litres et l'huile spéciale ISEKI transmission en bidon de 5 litres.

Il est impératif de n'utiliser que des pièces d'origine ISEKI; seules celles-ci vous garantissent un bon fonctionnement de votre motoculteur.

IMPORTANT : La garantie ne pourra s'appliquer qu'à la réception des pièces défectueuses et reconnues comme telles après examen en nos ateliers. Cette garantie n'est assurée qu'en cas d'utilisation des pièces d'origine ISEKI.

Afin de nous permettre d'accélérer l'expédition de vos commandes et de vous donner satisfaction sans qu'aucune confusion ne soit possible, nous vous prions d'indiquer, dans toute commande de pièces détachées ou toute demande de renseignements :

- 1) Le type de votre machine
- 2) Le numéro complet de votre machine
- 3) Le nombre de pièces désirées
- 4) La désignation exacte de la pièce
- 5) Le numéro de commande (référence de l'illustration)
- 6) Le numéro complet de la pièce
- 7) Le mode de transport désiré, par route ou voie ferrée. Dans ce dernier cas, indiquer la gare de destination.

En cas d'hésitation, nous envoyer la pièce à changer.



TABLES DES MATIERES

MOTEUR

| | | | |
|---------|---|-----------------------------------|----|
| Fig. 1 | - | Cylindre et culasse | 1 |
| Fig. 2 | - | Carter moteur | 5 |
| Fig. 3 | - | Vilebrequin et arbre à came | 7 |
| Fig. 4 | - | Bielle et piston | 9 |
| Fig. 5 | - | Régulateur | 11 |
| Fig. 6 | - | Volute | 13 |
| Fig. 8 | - | Filtre à air | 17 |
| Fig. 9 | - | Carburateur | 19 |
| Fig. 11 | - | Silencieux | 27 |
| Fig. 12 | - | Allumage | 29 |
| Fig. 13 | - | Rupteur | 31 |

CHASSIS

| | | | |
|---------|---|--|-----|
| Fig. 15 | - | Châssis | 37 |
| Fig. 16 | - | Garde-Boue | 41 |
| Fig. 17 | - | Réducteur | 43 |
| Fig. 18 | - | Arbre principal | 47 |
| Fig. 19 | - | Pignon de réducteur | 49 |
| Fig. 20 | - | Clabottage | 51 |
| Fig. 21 | - | Arbre de roue | 53 |
| Fig. 22 | - | Mancherons | 55 |
| Fig. 23 | - | Mancherons | 59 |
| Fig. 24 | - | Commande d'embrayage | 63 |
| Fig. 25 | - | Commande des vitesses | 67 |
| Fig. 26 | - | Transmission | 71 |
| Fig. 27 | - | Variateur de vitesse | 75 |
| Fig. 28 | - | Poulie d'entraînement | 79 |
| Fig. 29 | - | Capot et réservoir | 81 |
| Fig. 31 | - | Filtre essence, avertisseur et phare | 89 |
| Fig. 33 | - | Tubes de rallongé et roues | 97 |
| Fig. 34 | - | Prise de compteur de vitesse | 101 |
| Fig. 35 | - | Réducteur | 103 |
| Fig. 36 | - | Transmission à chaîne | 107 |
| Fig. 37 | - | Châssis complet et carter de houe rotative | 111 |
| Fig. 38 | - | Houe rotative | 115 |
| Fig. 39 | - | Entraînement de houe rotative | 119 |
| Fig. 40 | - | Roue arrière | 121 |
| Fig. 41 | - | Lanceur | 125 |
| Fig. 42 | - | Outillage | 129 |



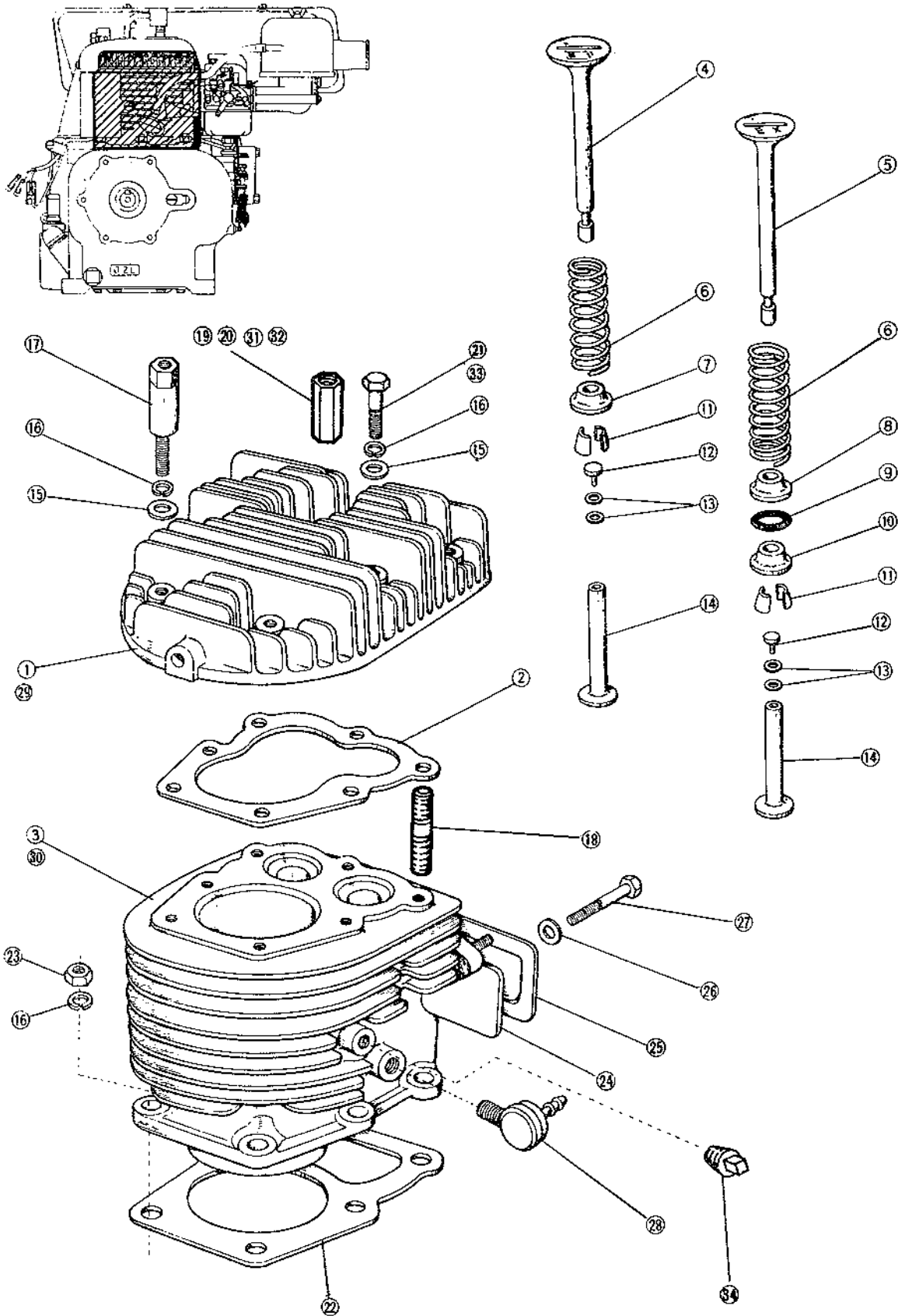
M O T E U R





Fig. 1

CYLINDRE ET CULASSE



| N° de réf. | N° de pièces | Anciens numéros | Désignation | Quantité | Normes | Observations |
|------------|--------------|-----------------|-----------------------------------|----------|--------|---------------|
| 1- 1 | 6152-1110-02 | KF45-1111-0 | Culasse | 1 | | |
| 1- 2 | 6152-1121-02 | KF45-1121 | Joint de culasse | 1 | | |
| 1- 3 | 6152-1210-05 | KF45-1121-0 | Cylindre complet | 1 | | |
| | 6152-1211-05 | KF45-1211 | Cylindre | 1 | | |
| | 6152-2153-00 | KF45-1221 | Guide de soupape d'admission | 1 | | |
| | 6152-2158-00 | KF45-1222 | Guide de soupape d'échappement | 1 | | |
| | 170B 0616 | 170B 0616 | Goujon | 2 | | |
| | 170B 0625 | 170B 0625 | Goujon | 2 | | |
| 1- 4 | 6152-2111-00 | KF45-2111 | Soupape d'admission | 1 | | |
| 1- 5 | 6152-2112-00 | KF45-2112 | Soupape d'échappe- ment | 1 | | |
| 1- 6 | 6152-2113-03 | KF45-2113 | Ressort de soupape | 2 | | |
| 1- 7 | 6152-2116-00 | KF45-2115 | Cuvette de ressort | 1 | | |
| 1- 8 | 6152-2118-00 | KF45-2117 | Cuvette de ressort | 1 | | |
| 1- 9 | 6152-2117-00 | KF45-2116 | Ressort | 1 | | |
| 1-10 | 6152-2119-00 | KF45-2118 | Cuvette de ressort | 1 | | |
| 1-11 | 6152-2115-00 | KF45-2114 | Clavette de soupape | 2 | | |
| 1-12 | 6152-2212-01 | KF45-2212 | Chapeau de poussoir | 2 | | |
| 1-13-1 | 6181-2221-01 | KF45-2213 | Rondelle d'épaisseur | | 0.1mm | |
| 1-13-2 | 6181-2222-01 | | Rondelle d'épaisseur | | 0.15mm | |
| 1-13-3 | 6181-2223-01 | | Rondelle d'épaisseur | | 0.2mm | |
| 1-14 | 6152-2211-01 | KF45-2211 | Poussoir | 2 | | |
| 1-15 | 411B 0800 | 411B 0800 | Rondelle | 7 | | |
| 1-16 | 461E 0800 | 461E 0800 | Rondelle Grower | 13 | | |
| 1-17 | 6152-1181-00 | KF45-1131 | Boulon de culasse | 4 | | No. 1 ~ 59499 |
| 1-18 | 171H 0837 | 171H 0837 | Goujon | 4 | | No. 59500~ |
| 1-19 | 6132-1183-00 | KF351-1132 | Ecrou de culasse | 1 | | No. 59500~ |
| 1-20 | 6152-1184-00 | KF45C-1134 | Ecrou de culasse | 3 | | No. 59500~ |
| 1-21 | 110G 0835 | 110G 0835 | Boulon | 3 | | |
| 1-22 | 6152-1221-01 | KF45-1223 | Joint | 1 | | |
| 1-23 | 310B 0800 | 310B 0800 | Ecrou | 6 | | |
| 1-24 | 6152-1232-00 | KF45-1225 | Joint | 1 | | |
| 1-25 | 6152-1231-00 | KF45-1224 | Couvercle | 1 | | |

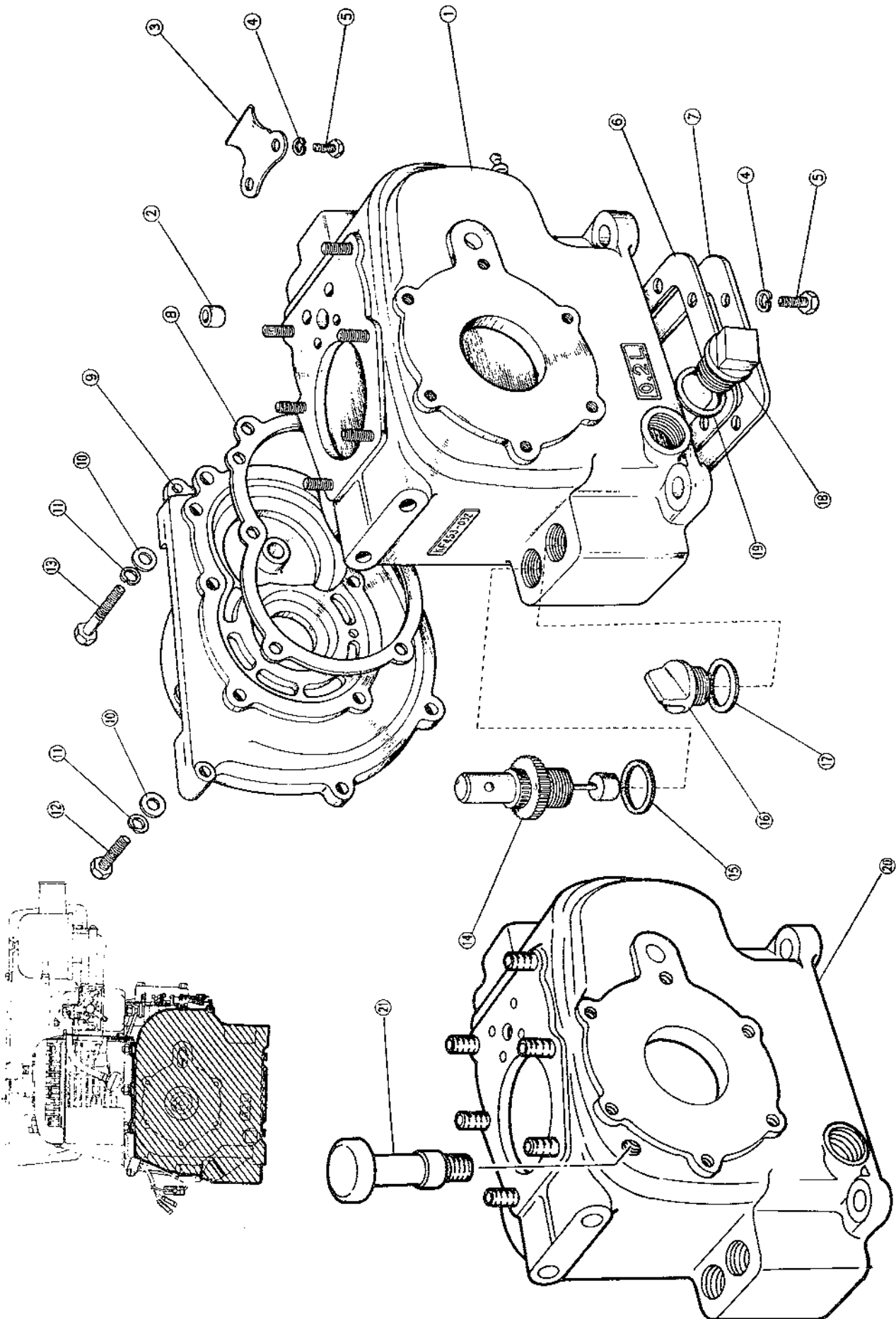
| N° de réf. | N° de pièces | Anciens numéros | Désignation | Quantité | Normes | Observations |
|------------|--------------|--------------------|------------------|----------|--------|--------------|
| 1-26 | 6152-1233-00 | KF45-1226 | Joint | 1 | | |
| 1-27 | 110B 0655 | 110B 0655 | Boulon | 1 | | |
| 1-28 | 6152-1540-01 | KF45C-1540 | Reniflard | 1 | | |
| 1-29 | 6153-1110-03 | KF453T-1110 -03 | Culasse | 1 | | For kerosene |
| 1-30 | 6153-1210-01 | KF453T-1210 A | Cylindre complet | 1 | | For kerosene |
| | 6153-1211-01 | KF453T-1211 A | Cylindre | 1 | | For kerosene |
| | 171H 0837 | 171H 0837 | Goujon | 4 | | For kerosene |
| 1-31 | 6132-1183-00 | KF351-1132 | Ecrou de culasse | 1 | | For kerosene |
| 1-32 | 6152-1184-00 | KF45C-1134 | Ecrou de culasse | 3 | | For kerosene |
| 1-33 | 110H 0837 | 110H 0837 | Boulon | 3 | | For kerosene |
| 1-34 | 6154-1284-00 | KF45C-9721 | Bouchon | 1 | | For export |

NOTE D'ENTRETIEN

A series of horizontal dotted lines for writing notes.

Fig. 2

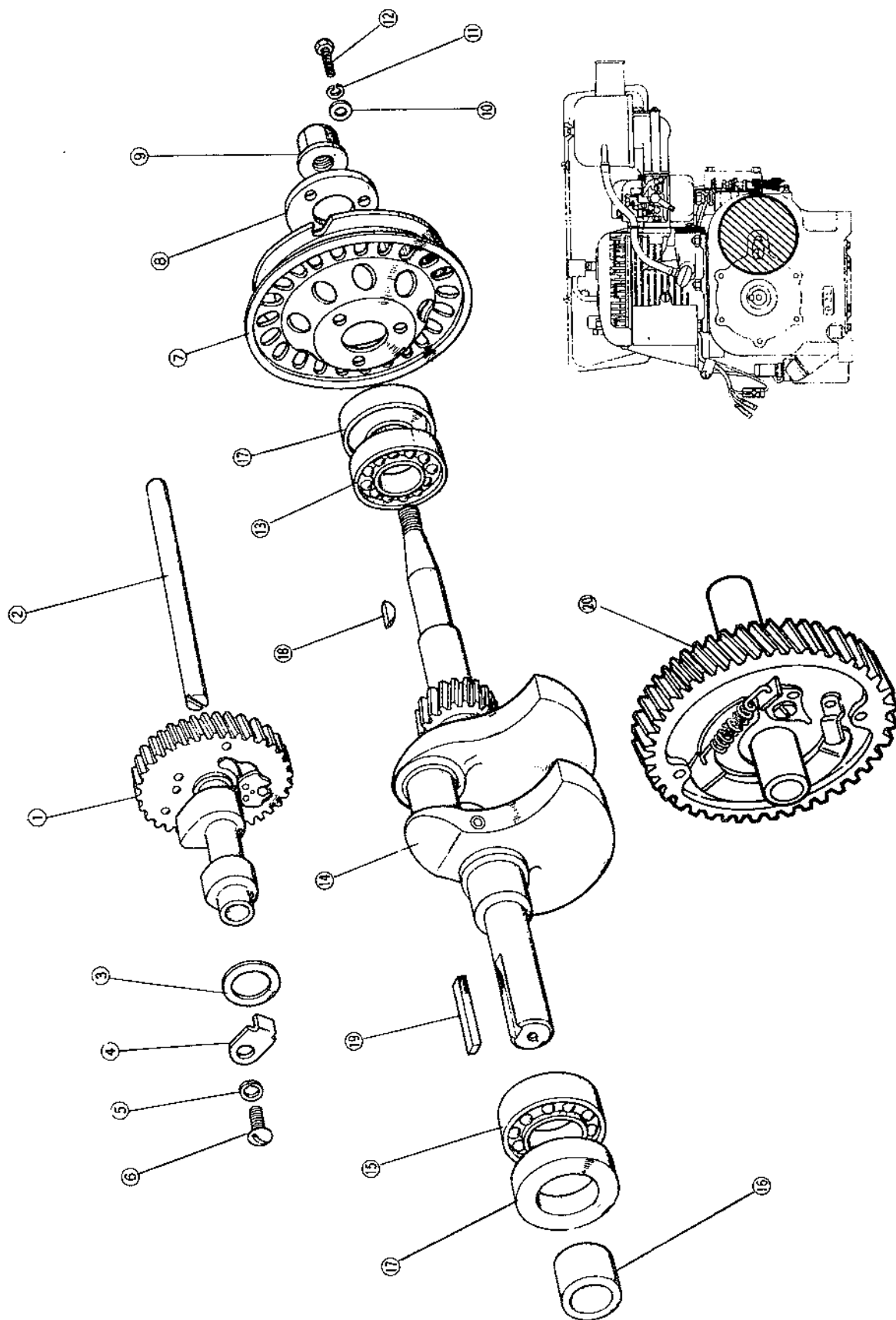
CARTER MOTEUR



| N° de réf. | N° de pièces | Anciens numéros | Désignation | Quantité | Normes | Observations |
|------------|--------------|-----------------|--------------------|----------|--------|--------------|
| 2- 1 | 6152-4110-02 | KF45-4110 | Carter complet | 1 | | |
| | 6152-4111-12 | KF45C-4111 | Carter | 1 | | |
| | 6152-4181-02 | KF45-4112 | Axe | 1 | | |
| | 6152-5334-02 | KF45-5316 | Support | 1 | | |
| | 172B 0616 | 172B 0616 | Goujon | 2 | | |
| | 172B 0820 | 172B 0820 | Goujon | 6 | | |
| 2- 2 | 6152-1510-02 | KF45-1510 | Reniflard | 1 | | |
| 2- 3 | 6152-1551-00 | KF45-1521 | Support | 1 | | |
| 2- 4 | 461E 0600 | 461E 0600 | Rondelle Grower | 10 | | |
| 2- 5 | 110B 0612 | KF45-4133 | Boulon | 10 | | |
| 2- 6 | 6152-4142-01 | KF45-4122 | Joint | 1 | | |
| 2- 7 | 6152-4141-06 | KF45-4121 | Plaque | 1 | | |
| 2- 8 | 6152-4124-01 | KF45-4132 | Joint | 1 | | |
| 2- 9 | 6152-4120-08 | KF45-4131-0 | Flasque complète | 1 | | |
| | 6152-4121-08 | KF45-4131 | Flasque | 1 | | |
| | 6152-4127-01 | KF45-2414 | Arrêt de bague | 1 | | |
| 2-10 | 411B 0800 | 411B 0800 | Rondelle | 6 | | |
| 2-11 | 461E 0800 | 461E 0800 | Rondelle Grower | 6 | | |
| 2-12 | 110B 0825 | 110B 0825 | Boulon | 4 | | |
| 2-13 | 110B 0840 | 110B 0840 | Boulon | 2 | | |
| 2-14 | 6152-7410-01 | KF45C-7111 | Jauge complète | 1 | | |
| 2-15 | 6152-7415-03 | KF45C-7114 | Joint | 1 | | |
| 2-16 | 6152-7431-01 | KF45C-7113 | Bouchon | 1 | | |
| 2-17 | 6152-7432-00 | KF45-7112 | Joint | 1 | | |
| 2-18 | 6152-7441-00 | KF45-7121 | Bouchon de vidange | 1 | | |
| 2-19 | 6152-7443-02 | KF45-7122 | Joint | 1 | | |
| 2-20 | 6154-4110-02 | KF45C-9800B | Carter complet | 1 | | For export |
| 2-21 | 6154-1510-02 | KF45C-9700B | Reniflard | 1 | | For export |

Fig. 3

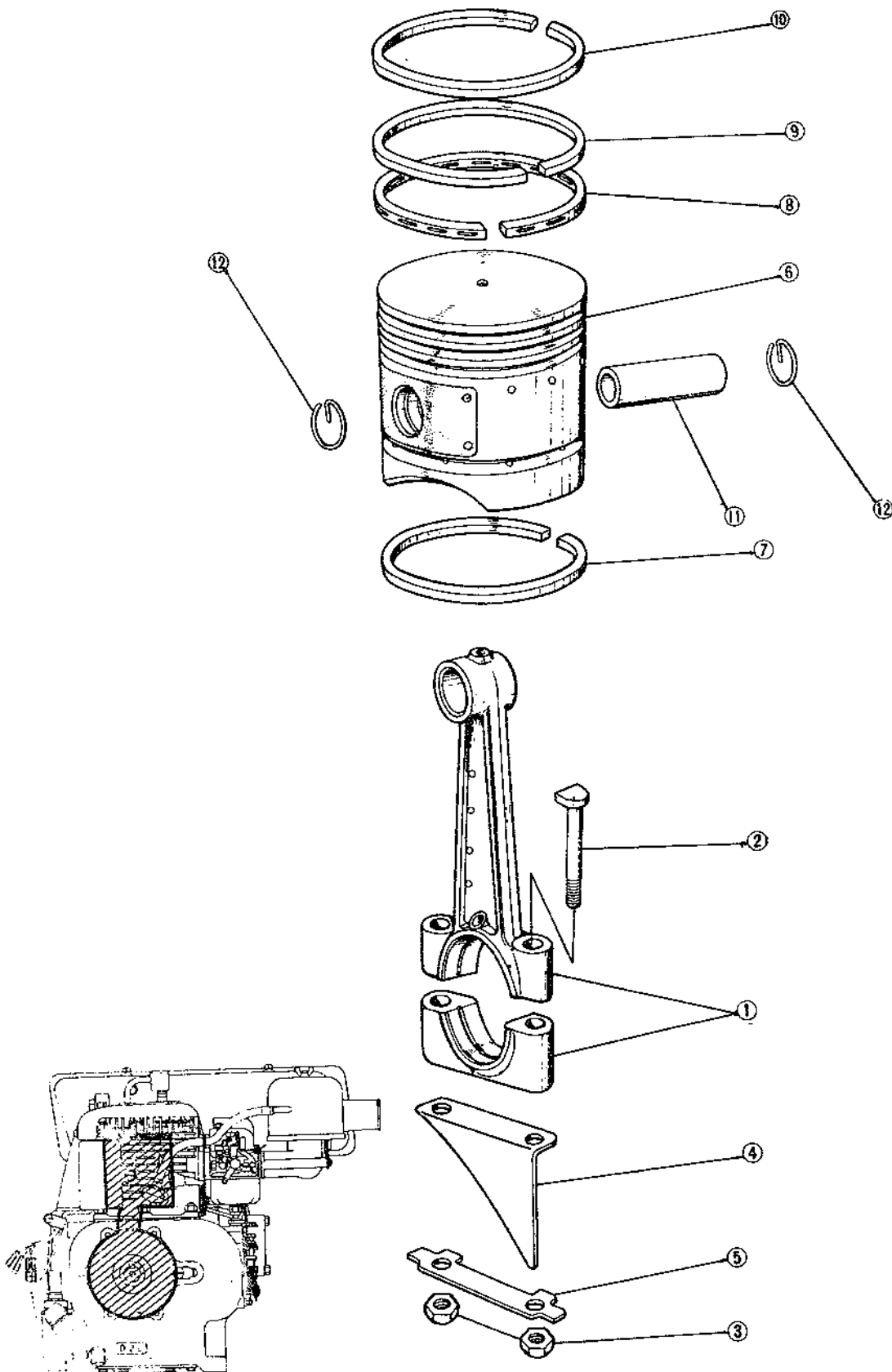
VILEBREQUIN ET ARBRE A CAME



| N° de réf. | N° de pièces | Anciens numéros | Désignation | Quantité | Normes | Observations |
|------------|-----------------|-----------------|----------------------|----------|---------|--------------|
| 3- 1 | 6152-2310-00 | KF45-2310 | Arbre à came complet | 1 | | |
| 3- 2 | 6152-2314-06 | KF45-2411 | Axe | 1 | | |
| 3- 3-1 | 6152-2341-03 | KF45-2415 | Rondelle d'épaisseur | | 1.10 mm | |
| 3- 3-2 | 6152-2343-03 | | Rondelle d'épaisseur | | 1.15 mm | |
| 3- 4 | 6152-2331-01 | KF45-2413 | Arrêteoir | 1 | | |
| 3- 5 | 461E 0800 | 461E 0800 | Rondelle Grower | 1 | | |
| 3- 6 | 211B 0816 | 211B 0816 | Vis | 1 | | |
| 3- 7 | 6152-3411-00 | KF45-3411 | Poulie de lancement | 1 | | |
| 3- 8 | 6152-3412-00 | KF45-3412 | Rondelle | 1 | | |
| 3- 9 | 6152-3481-06 | KF45-3413 | Ecrou | 1 | | |
| 3-10 | 410B 0600 | 410B 0600 | Rondelle | 3 | | |
| 3-11 | 461E 0600 | 461E 0600 | Rondelle Grower | 3 | | |
| 3-12 | 110B 0612 | 110B 0612 | Boulon | 3 | | |
| 3-13 | 6152-4212-00 | KF45-4212 | Roulement à billes | 1 | #6206 | |
| 3-14 | 5) 6152-3210-12 | KF45-3211-0 | Vilebrequin complet | 1 | | |
| | 6152-3211-12 | KF45-3211 | Vilebrequin | 1 | | |
| | 6151-3261-01 | KF45-3216 | Bague | 1 | | |
| | 6152-3271-00 | KF45-3213 | Clavette | 1 | | |
| | 6152-3217-07 | KF45-3212 | Pignon | 1 | | |
| 3-15 | 6152-4211-00 | KF45-4211 | Roulement à billes | 1 | # 6306 | |
| 3-16 | 6152-3261-03 | KF45-3215 | Entretoise | 1 | | |
| 3-17 | 5) 6152-4231-00 | KF45-4213 | Bague d'étanchéité | 2 | | |
| 3-18 | 6152-3271-00 | KF45-3213 | Clavette | 1 | | |
| 3-19 | 6152-3272-02 | KF45-3214 | Clavette | 1 | | |
| 3-20 | 6153-2310-00 | KF45ST-2310 | Arbre à came complet | 1 | | For kerosene |

Fig. 4

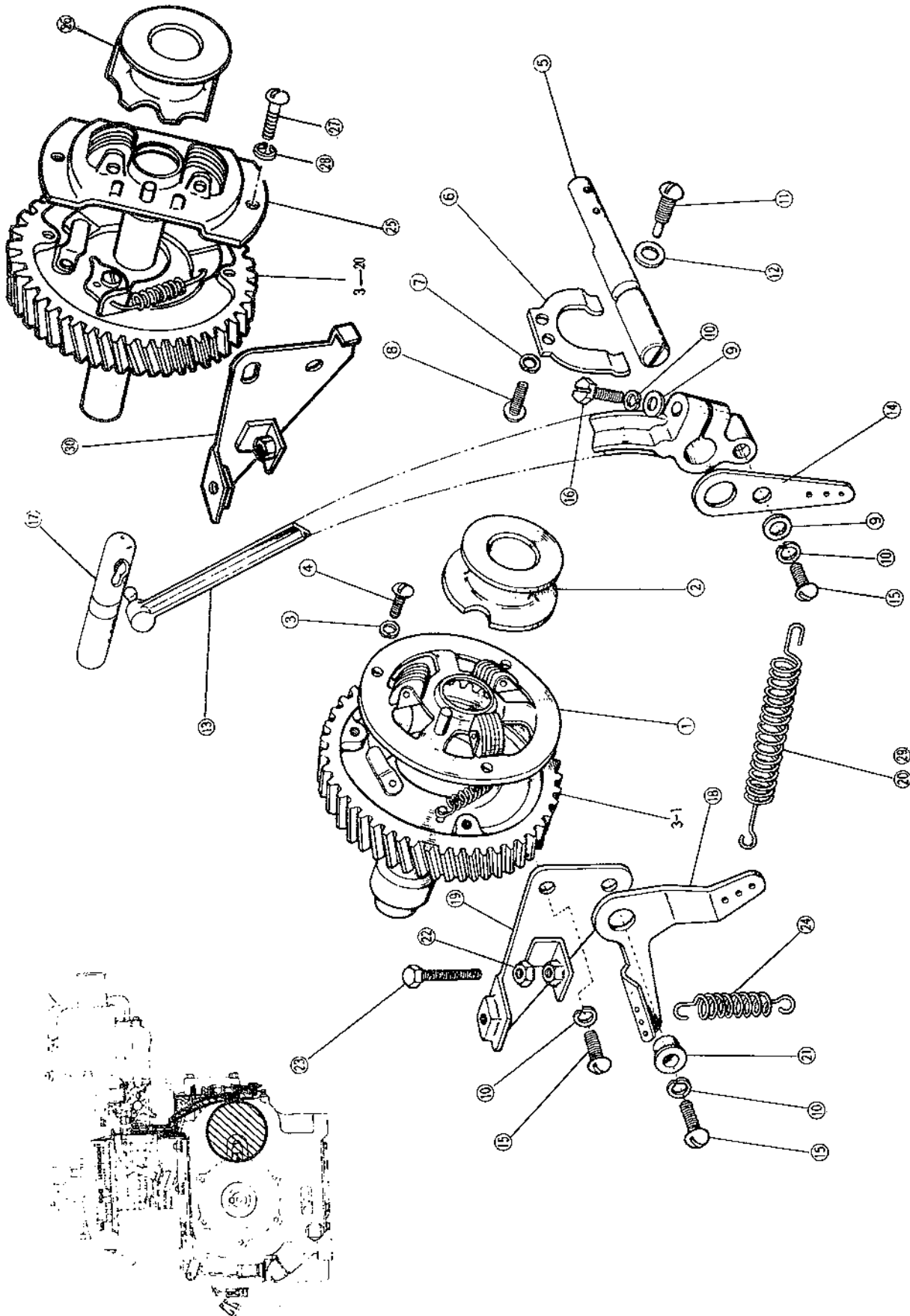
BIELLE ET PISTON



| N° de réf. | N° de pièces | Anciens numéros | Désignation | Quantité | Normes | Observations |
|------------|--------------|-----------------|------------------|----------|--------|--------------|
| 4- 0-1 | 6152-3240-01 | KF45-3151-0 | Bielle complète | 1 | | |
| 4- 1 | 6152-3241-01 | KF45-3151 | Bielle | 1 | | |
| 4- 2 | 6152-3245-02 | KF45-3152 | Boulon de bielle | 2 | | |
| 4- 3 | 6152-3247-00 | KF45-3155 | Ecrou de bielle | 2 | | |
| 4- 4 | 6152-3249-03 | KF45-3153 | Lécheur d'huile | 1 | | |
| 4- 5 | 6152-3248-00 | KF45-3154 | Arrêteoir | 1 | | |
| 4- 6 | 6152-3111-04 | KF45-3111 | Piston | 1 | | |
| 4- 7 | 6152-3115-02 | KF45-3117 | Segment | 1 | | |
| 4- 8 | 6152-3114-01 | KF45-3116 | Segment | 1 | | |
| 4- 9 | 6152-3113-01 | KF45-3115 | Segment | 1 | | |
| 4-10 | 6152-3112-01 | KF45-3114 | Segment de feu | 1 | | |
| 4-11 | 6152-3121-00 | KF45-3112 | Axe de piston | 1 | | |
| 4-12 | 6152-3122-01 | KF45-3113 | Circlips | 2 | | |

Fig. 5

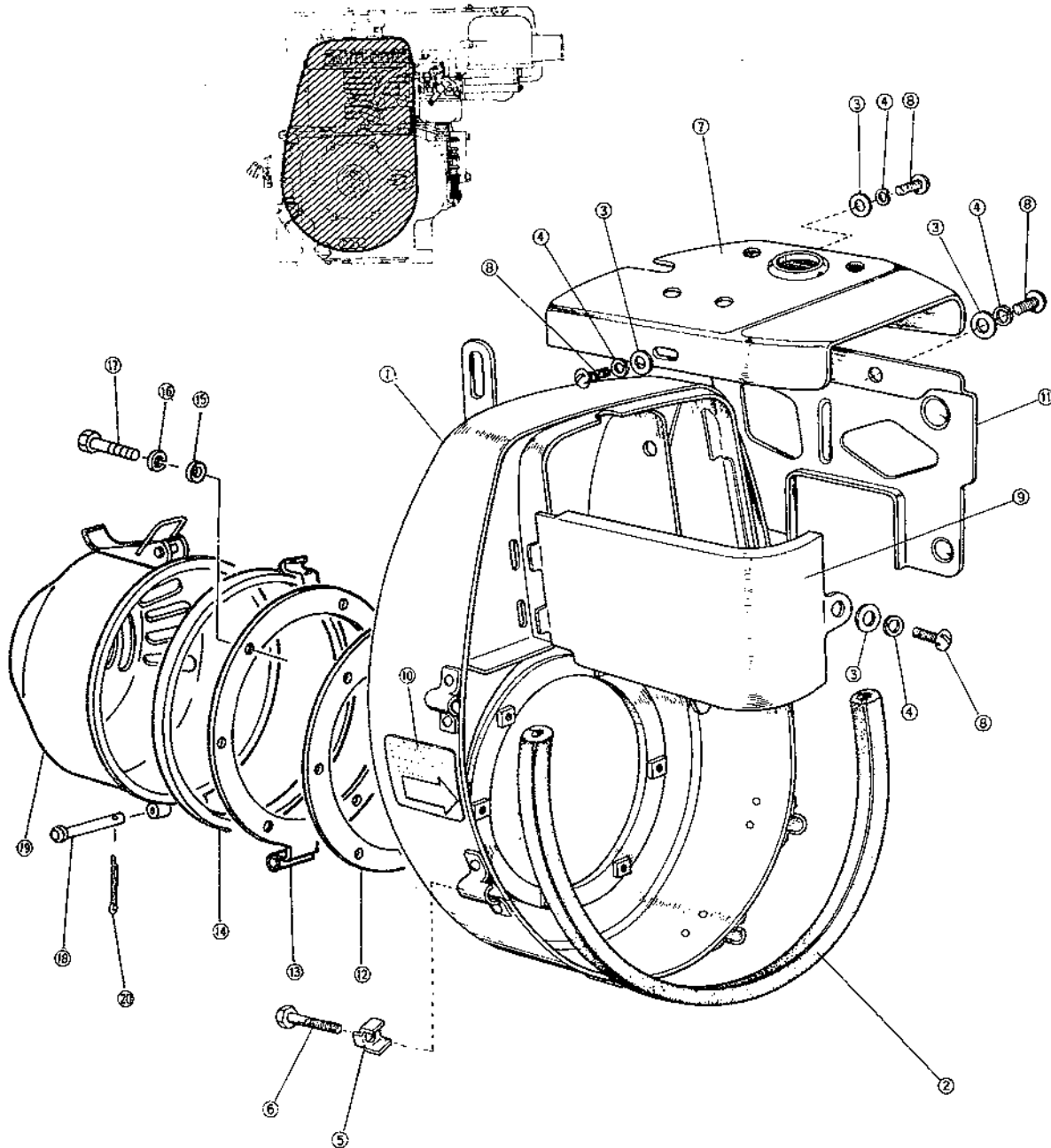
REGULATEUR



| N° de réf. | N° de pièces | Anciens numéros | Désignation | Quantité | Normes | Observations |
|------------|--------------|------------------|------------------------------|----------|--------|--------------|
| 5- 1 | 6152-5110-00 | KF45-5110 | Régulateur complet | 1 | | |
| 5- 2 | 6152-5121-02 | KF45-5115 | Manchon de régulateur | 1 | | |
| 5- 3 | 461E 0500 | 461E 0500 | Rondelle Grower | 3 | | |
| 5- 4 | 211B 0512 | 211B 0512 | Vis | 3 | | |
| 5- 5 | 6152-5123-06 | KF45-5121 | Axe du régulateur | 1 | | |
| 5- 6 | 6152-5122-02 | KF45-5122 | Fourchette | 1 | | |
| 5- 7 | 461E 0400 | 461E 0400 | Rondelle Grower | 2 | | |
| 5- 8 | 211B 0408 | 211B 0408 | Vis | 2 | | |
| 5- 9 | 411B 0600 | 411B 0600 | Rondelle | 2 | | |
| 5-10 | 461E 0600 | 461E 0600 | Rondelle Grower | 4 | | |
| 5-11 | 6152-5124-00 | KF45-5123 | Vis tétons | 1 | | |
| 5-12 | 6152-1233-00 | KF45-5124 | Joint | 1 | | |
| 5-13 | 6152-5210-01 | KF45-5210-0 | Levier du régulateur complet | 1 | | |
| | 6152-5211-06 | KF45-5211 | Levier | 1 | | |
| | 6152-5212-01 | KF45-5212 | Rotule | 1 | | |
| 5-14 | 6152-5221-01 | KF45-5213 | Levier de rappel | 1 | | |
| 5-15 | 211B 0612 | 211B 0612 | Vis | 3 | | |
| 5-16 | 110B 0620 | KF45-5214 | Boulon | 1 | | |
| 5-17 | 6152-5230-01 | KF45-5220 | Support de rotule | 1 | | |
| 5-18 | 6152-5311-02 | KF45-5312 | Levier | 1 | | |
| 5-19 | 6152-5331-06 | KF45-5313 | Support de levier | 1 | | |
| 5-20 | 6152-5314-05 | KF45-5311 | Ressort | 1 | | |
| 5-21 | 6152-5332-01 | KF45-5314 | Bague | 1 | | |
| 5-22 | 312B 0600 | 312B 0600 | Ecrou | 1 | | |
| 5-23 | 110B 0625 | KF45-5317 | Boulon | 1 | | |
| 5-24 | 6152-5317-02 | KF45-5315 | Ressort de rappel | 1 | | |
| 5-25 | 6162-5110-00 | KF652-5110 | Régulateur complet | 1 | | For kerosene |
| 5-26 | 6153-5121-01 | KF453T-5115 A | Manchon de régulateur | 1 | | For kerosene |
| 5-27 | 211B 0512 | 211B 0512 | Vis | 2 | | For kerosene |
| 5-28 | 461F 0500 | 461F 0500 | Rondelle Grower | 2 | | For kerosene |
| 5-29 | 6153-5314-01 | KF453T-5311 A | Ressort | 1 | | For kerosene |
| 5-30 | 6153-5331-01 | KF453T-5313 A | Support de levier | 1 | | For kerosene |

Fig. 6

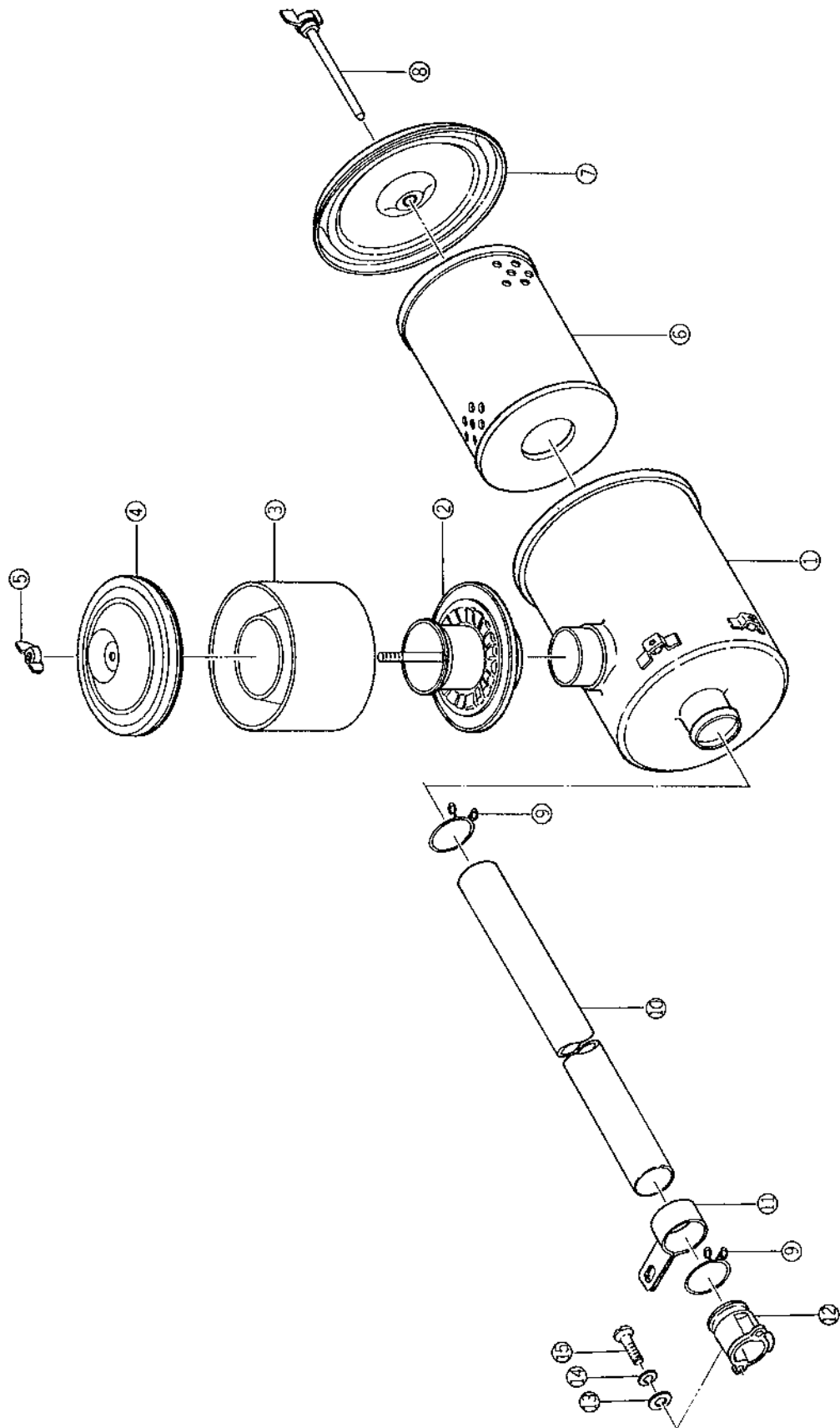
VOLUTE



| N° de réf. | N° de pièces | Anciens numéros | Désignation | Quantité | Normes | Observations |
|------------|--------------|------------------|---------------------------|----------|--------|--------------|
| 6- 1 | 6152-1611-05 | KF45C-1611 | Volute | 1 | | |
| 6- 2 | 6152-1615-02 | KF45-1612 | Joint caoutchouc | 1 | | |
| 6- 3 | 410B 0600 | 410B 0600 | Rondelle | 4 | | |
| 6- 4 | 461E 0600 | 461E 0600 | Rondelle Grower | 4 | | |
| 6- 5 | 6152-1682-00 | KF45-1615 | Etrier | 6 | | |
| 6- 6 | 110B 0638 | KF45-1614 | Boulon | 6 | | |
| 6- 7 | 6152-1631-01 | KF45C-4311 | Couvercle | 1 | | |
| 6- 8 | 211B 0612 | 211B 0612 | Vis | 4 | | |
| 6- 9 | 6152-1632-01 | KF45C-4312 | Couvercle de cylindre | 1 | | |
| 6-10 | 6152-0813-04 | KF45C-1613 | Plaque de marque | 1 | | |
| 6-11 | 6152-1633-07 | KF45-4314 | Plaque de protection | 1 | | |
| 6- 0-1 | 6152-1640-00 | KF351-E001 -0 | Couvercle étanche complet | 1 | | ☆ |
| 6-12 | 6152-1657-00 | KF351-E001 -4 | Joint | 1 | | ☆ |
| 6-13 | 6152-1642-00 | KF351-E001 -3 | Collier | 1 | | ☆ |
| 6-14 | 6181-1652-00 | KF803-1631 | Joint | 1 | | ☆ |
| 6-15 | 410B 0600 | 410B 0600 | Rondelle | 3 | | ☆ |
| 6-16 | 461F 0600 | 461F 0600 | Rondelle Grower | 6 | | ☆ |
| 6-17 | 110B 0612 | 110B 0612 | Boulon | 6 | | ☆ |
| 6-18 | 6181-1649-00 | KF803-1630 | Axe | 1 | | ☆ |
| 6-19 | 6152-1650-00 | KF351-E001 -2 | Couvercle étanche complet | 1 | | ☆ |
| 6-20 | 550D 2010 | 550D 2010 | Goupille fendue | 1 | | ☆ |

Fig. 8

FILTRE A AIR



| N°d de réf. | N° de pièces | Anciens numéros | Désignation | Quantité | Normes | Observations |
|-------------|--------------|-------------------|----------------------|----------|--------|--------------|
| 8- 1-0 | 6154-1310-01 | KF45C-9600A | Filtre à air complet | 1 | | For export |
| 8- 1 | 6154-1311-00 | X101JA-4100 | Corps de filtre | 1 | | For export |
| 8- 2 | 6154-1313-00 | X102JA-4200 | Support de cuve | 1 | | For export |
| 8- 3 | 6154-1320-00 | X101JA-2- 4100 | Cuve de filtre | 1 | | For export |
| 8- 4 | 6154-1328-00 | X102JA-1100 | Couvercle | 1 | | For export |
| 8- 5 | 6162-1318-00 | NW-05 | Ecrou papillon | 1 | | For export |
| 8- 6 | 6154-1312-00 | X101JA-2100 | Cartouche | 1 | | For export |
| 8- 7 | 6154-1327-00 | X101JA-1100 | Couvercle | 1 | | For export |
| 8- 8 | 6154-1317-00 | NA7-3005 | Vis d'assemblage | 1 | | For export |
| 8- 9 | 6154-1352-00 | KF351-1316 | Jonc d'arrêt | 2 | | For export |
| 8-10 | 6154-1351-00 | KF45C-9611A | Tuyau | 1 | | For export |
| 8-11 | 6154-1353-00 | KF45C-9612 | Collier | 1 | | For export |
| 8-12 | 6154-1331-02 | KF45C-9610E | Pipe d'air | 1 | | For export |
| 8-13 | 410B 0500 | 410B 0500 | Rondelle | 2 | | For export |
| 8-14 | 461F 0500 | 461F 0500 | Rondelle Grower | 2 | | For export |
| 8-15 | 211B 0512 | 211B 0512 | Vis | 2 | | For export |

Fig. 9

CARBURATEUR

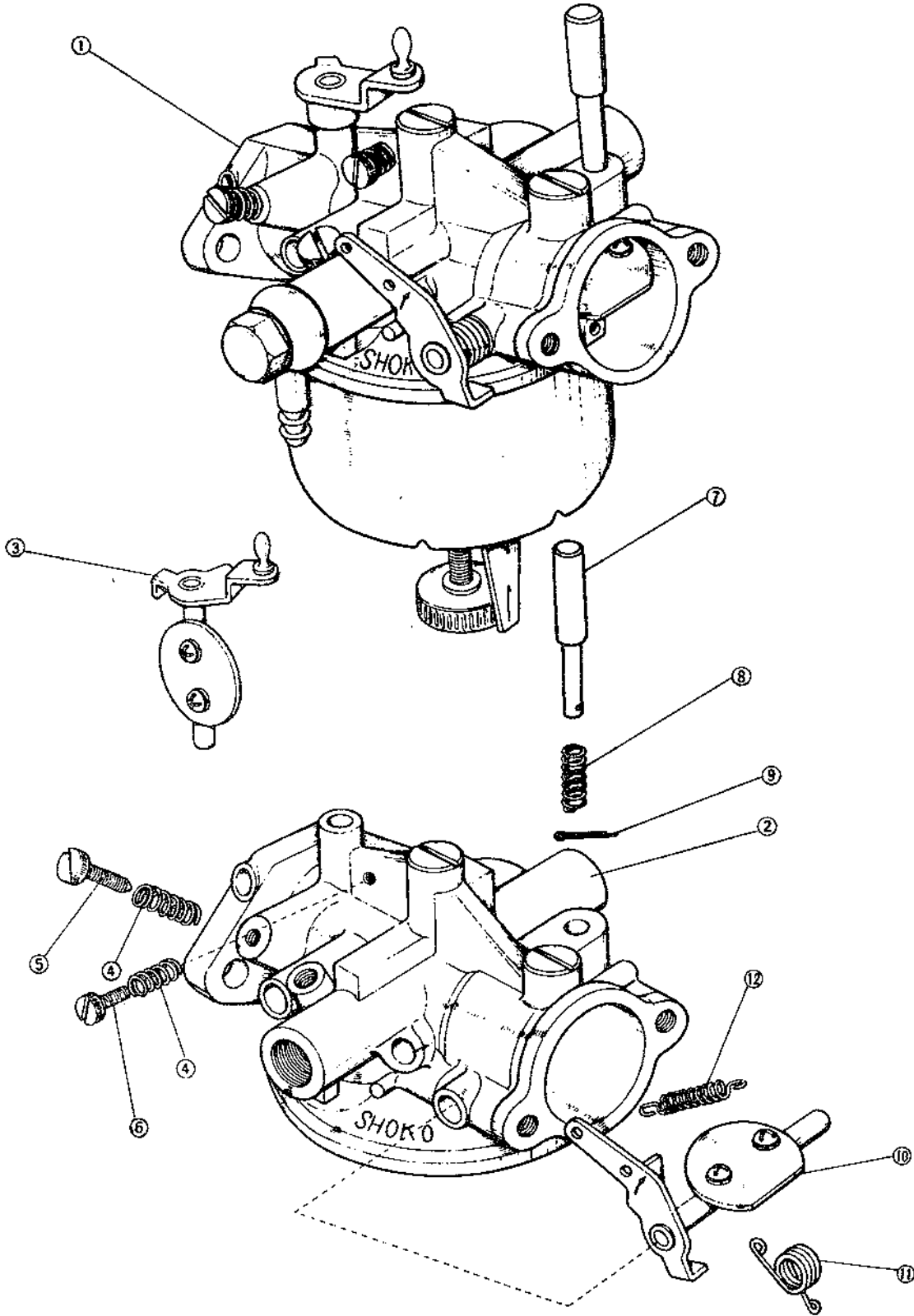
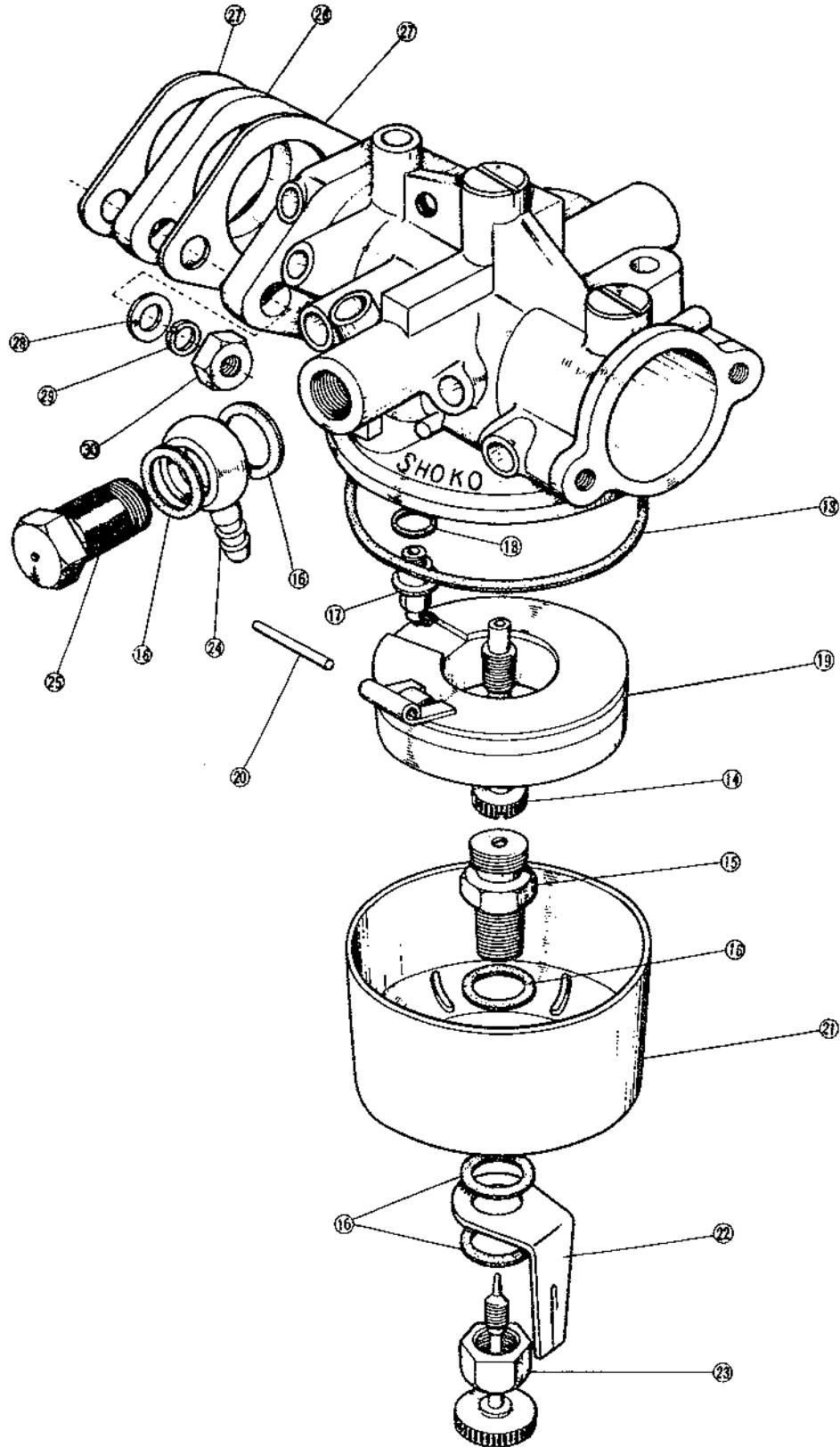


Fig. 9

CARBURATEUR

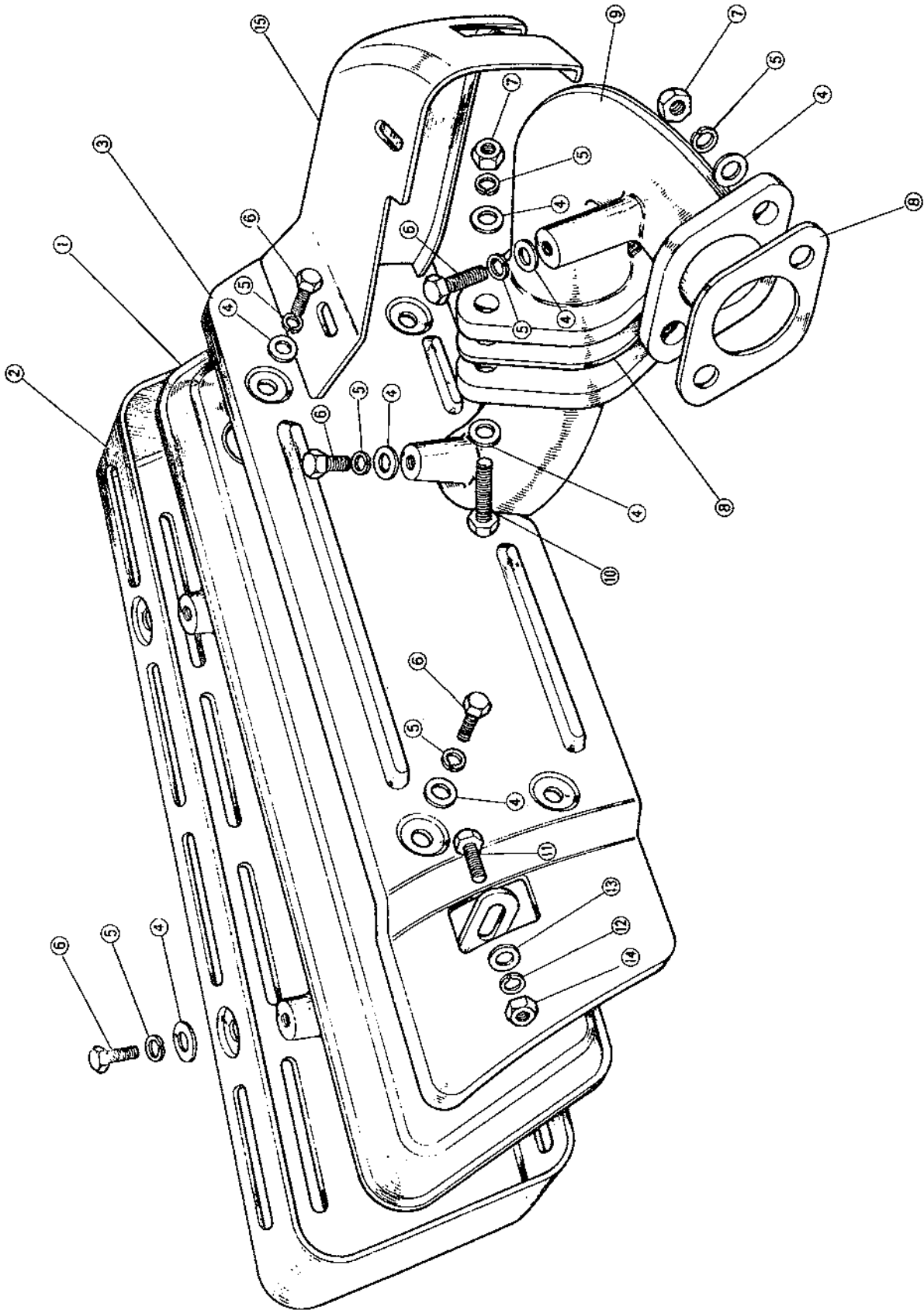


| N° de réf. | N° de pièces | Anciens numéros | Désignation | Quantité | Normes | Observations |
|------------|------------------------------|-----------------|------------------------------|----------|--------|--------------|
| 9- 1 | 5151 926 000 6152-6100-02 | KF45-6100 | Carburateur complet | 1 | | |
| 9- 2 | 6152-6110-00 | B21-5BH24-01-0 | Corps de carburateur complet | 1 | | |
| | 6152-6111-00 | B21-5BH14-01 | Corps de carburateur | 1 | | |
| | 6131-6113-00 | M28-07 | Gicleur d'air | 2 | | |
| | 6131-6112-00 | M28-22 | Gicleur principal | 1 | | |
| | 6131-6117-00 | B21-127 | Bouchon | 1 | | |
| 9- 3 | 6152-6139-00 | B21-C-1044-0 | Levier des gaz avec papillon | 1 | | |
| | 6152-6139-00 | B21-C-1044 | Levier des gaz | 1 | | |
| | 6131-6101-00 | B21-13 | Papillon | 1 | | |
| | 6131-6138-00 | W4-03-0 | Rondelle | 2 | | |
| | 6131-6137-00 | C1-0305 | Vis | 2 | | |
| 9- 4 | 6131-6116-00 | B34-11 | Ressort | 2 | | |
| 9- 5 | 6131-6114-00 | B34-09 | Vis de réglage principale | 1 | | |
| 9- 6 | 6131-6115-00 | B34-10 | Vis de réglage ralenti | 1 | | |
| 9- 7 | 6131-6107-00 | B21-143 | Titillateur | 1 | | |
| 9- 8 | 6131-6108-00 | VM20-11 | Ressort | 1 | | |
| 9- 9 | 6131-6109-00 | VM20-13 | Goupille fendue | 1 | | |
| 9-10 | 6152-6142-00 | B21-354-0 | Axe de volet d'air complet | 1 | | |
| | 6152-6147-00 | B21-354 | Axe de volet | 1 | | |
| | 6152-6102-00 | B21-20 | Volet d'air | 1 | | |
| | 6131-6138-00 | W4-03-0 | Rondelle | 2 | | |
| | 6131-6137-00 | C1-0305 | Vis | 2 | | |
| | 6152-6151-00 | B21-268 | Rondelle | 1 | | |
| 9-11 | 6152-6111-00 | B21-267 | Ressort de rappel | 1 | | |
| 9-12 | 6152-5452-00 | KF45-5412 | Ressort de rappel | 1 | | |
| 9-13 | 6131-6128-00 | B21-03 | Joint de cuve | 1 | | |
| 9-14 | 6152-6129-00 | B21-290 | Emulseur | 1 | | |
| 9-15 | 6152-6132-00 | B21-242 | Gicleur principal | 1 | | |

| N° de réf. | N° de pièces | Anciens numéros | Désignation | Quantité | Normes | Observations |
|------------|--------------|-----------------|---------------------|----------|--------|--------------|
| 9-16 | 6131-6118-00 | FB20-13 | Joint | 5 | | |
| 9-17 | 6131-6120-00 | BV26R1-107 | Pointeau complet | 1 | | |
| | 6131-6121-00 | BV26-12 | Siège de pointeau | 1 | | |
| | 6131-6122-00 | FT9-05 | Pointeau | 1 | | |
| | 6131-6124-00 | 376-123 | Ressort | 1 | | |
| | 6131-6123-00 | FT9-07 | Axe | 1 | | |
| | 6131-6125-00 | 376-087 | Anneau | 1 | | |
| 9-18 | 6131-6119-00 | B21-108 | Joint | 1 | | |
| 9-19 | 6131-6126-00 | B21-342 | Flotteur | 1 | | |
| 9-20 | 6131-6127-00 | B21-08 | Axe | 1 | | |
| 9-21 | 6152-6130-00 | B21-02 | Cuve | 1 | | |
| 9-22 | 6131-6141-00 | B21-335 | Ressort frein | 1 | | |
| 9-23 | 6131-6140-00 | I-B21-336 | Aiguille de réglage | 1 | | |
| 9-24 | 6131-6136-00 | BV26-33 | Raccord orientable | 1 | | |
| 9-25 | 6131-6135-00 | B21-69 | Vis de raccord | 1 | | |
| 9-26 | 6152-6181-01 | KF45-6112 | Bride isolant | 1 | | |
| 9-27 | 6152-6184-00 | KF45-6111 | Joint | 2 | | |
| 9-28 | 411B 0600 | 411B 0600 | Rondelle | 2 | | |
| 9-29 | 461E 0600 | 461F 0600 | Rondelle Grower | 2 | | |
| 9-30 | 310B 0600 | 310B 0600 | Ecrou | 2 | | |

Fig. 11

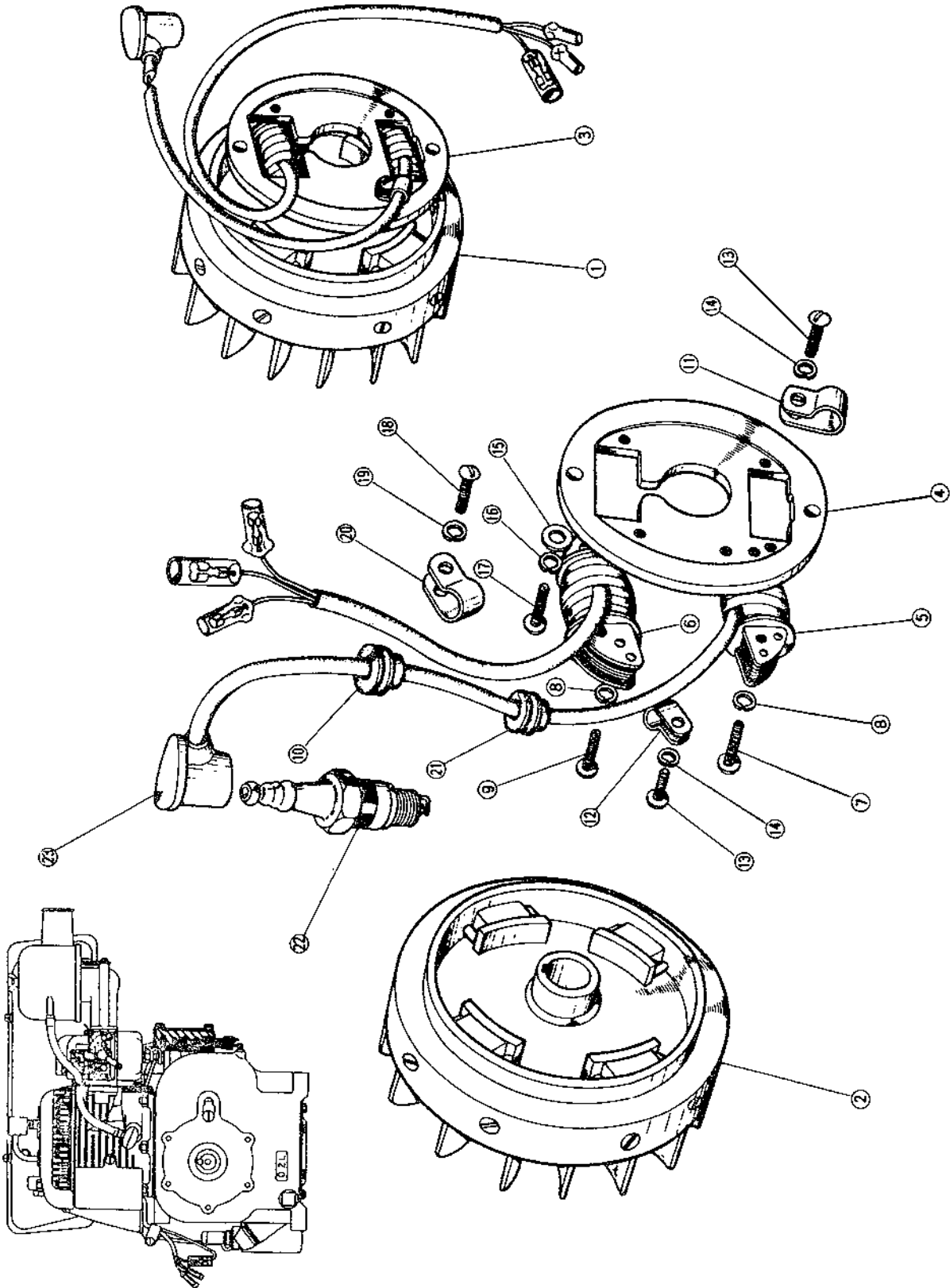
SILENCIEUX



| N° de réf. | N° de pièces | Anciens numéros | Désignation | Quantité | Normes | Observations |
|------------|--------------|-----------------|--------------------|----------|--------|--------------|
| 11- 1 | 6152-1410-16 | KF45C-1411 | Pot d'échappement | 1 | | |
| 11- 2 | 6152-1431-05 | KF45C-1414 | Couvercle avant | 1 | | |
| 11- 3 | 6152-1432-05 | KF45C-1415 | Couvercle arrière | 1 | | |
| 11- 4 | 410B 0600 | 410B 0600 | Rondelle | 16 | | |
| 11- 5 | 461E 0600 | 461E 0600 | Rondelle Grower | 14 | | |
| 11- 6 | 110B 0610 | 110B 0610 | Vis | 10 | | |
| 11- 7 | 310M 0600 | 310M 0600 | Ecrou | 4 | | |
| 11- 8 | 6152-1442-01 | KF45-1412 | Joint | 2 | | |
| 11- 9 | 6152-1441-11 | KF45C-1413 | Pipe d'échappement | 1 | | |
| 11-10 | 110B 0620 | 110B 0620 | Boulon | 2 | | |
| 11-11 | 110B 0816 | 110B 0816 | Boulon | 1 | | |
| 11-12 | 461E 0800 | 461E 0800 | Rondelle Grower | 1 | | |
| 11-13 | 411B 0800 | 411B 0800 | Rondelle | 1 | | |
| 11-14 | 310B 0800 | 310B 0800 | Ecrou | 1 | | |
| 11-15 | 6152-1444-05 | KF45C-1416 | Protecteur de pipe | 1 | | |

Fig. 12

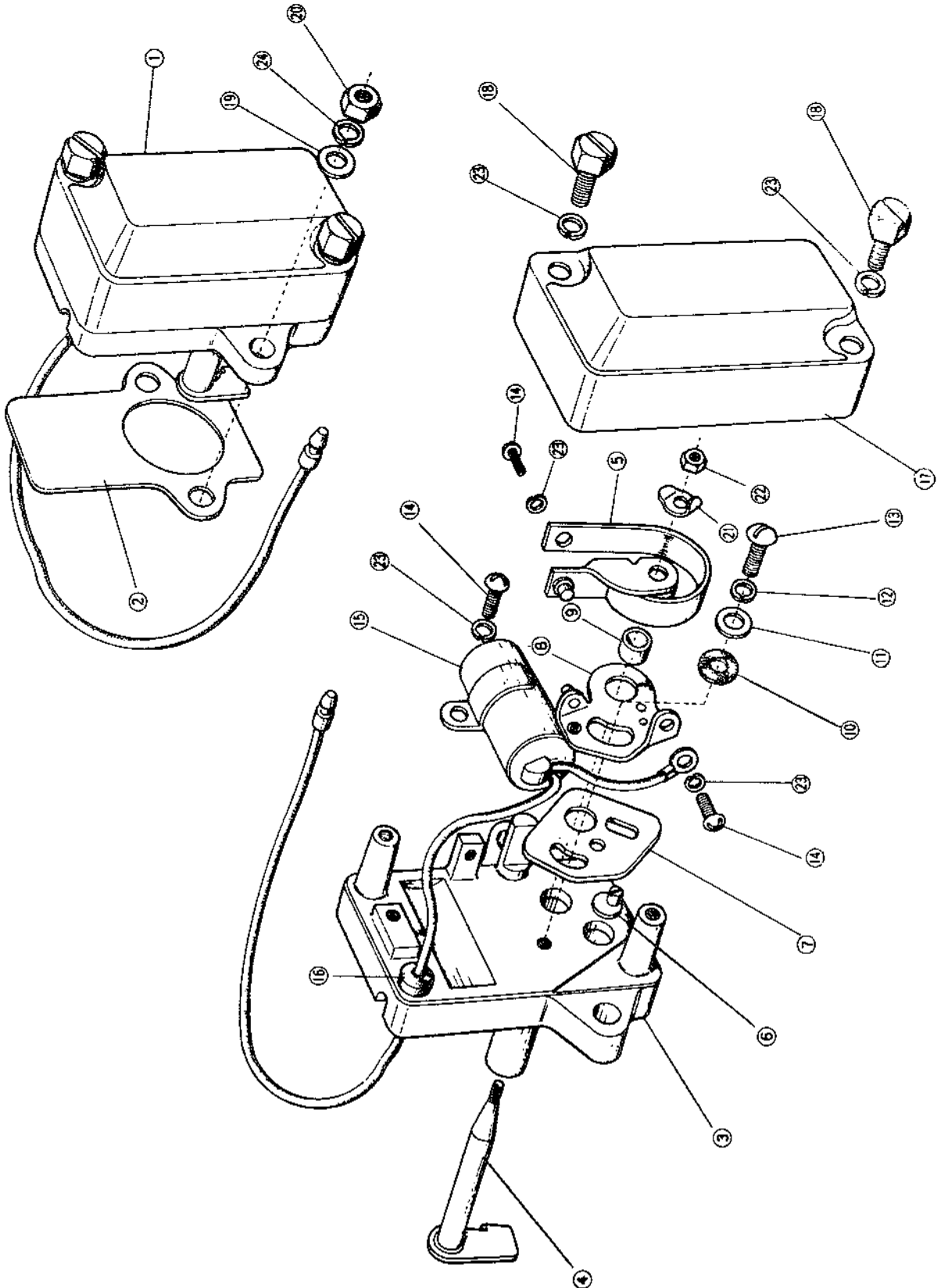
ALLUMAGE



| N° de réf. | N° de pièces | Anciens numéros | Désignation | Quantité | Normes | Observations |
|------------|--------------|-----------------|--------------------|----------|--------|--------------|
| 12- 1 | 6152-8110-12 | KF45-8100 | Volant magnétique | 1 | | |
| 12- 2 | 6152-8111-00 | M12674 | Rotor | 1 | | |
| 12- 3 | 6152-8120-00 | M11190 | Stator complet | 1 | | |
| 12- 4 | 6152-8121-00 | M11191 | Stator nu | 1 | | |
| 12- 5 | 6152-8123-00 | M13371 | Bobine d'allumage | 1 | | |
| 12- 6 | 6152-8124-00 | M13135 | Bobine d'éclairage | 1 | | |
| 12- 7 | 6152-8132-00 | SNL6026 | Vis | 2 | | |
| 12- 8 | 6131-8127-00 | WBS6005 | Rondelle Grower | 4 | | |
| 12- 9 | 6152-8128-00 | SNL6030 | Vis | 2 | | |
| 12-10 | 6152-8131-00 | M26057 | Passe-fils | 1 | | |
| 12-11 | 6152-8138-00 | M16215 | Collier | 1 | | |
| 12-12 | 6152-8129-00 | M16295 | Collier | 1 | | |
| 12-13 | 6131-8141-00 | SNL4008 | Vis | 2 | | |
| 12-14 | 6131-8139-00 | WBS4010 | Rondelle Grower | 2 | | |
| 12-15 | 411B 0500 | 411B 0500 | Rondelle | 2 | | |
| 12-16 | 461E 0500 | 461F 0500 | Rondelle Grower | 2 | | |
| 12-17 | 211B 0516 | 211B 0516 | Vis | 2 | | |
| 12-18 | 211B 0612 | 211B 0612 | Vis | 1 | | |
| 12-19 | 461E 0600 | 461F 0600 | Rondelle Grower | 1 | | |
| 12-20 | 6152-8161-00 | KF45-8112 | Collier | 1 | | |
| 12-21 | 6152-8164-02 | KF45-8113 | Passe-fils | 1 | | |
| 12-22 | 6152-8411-00 | KF45-8211 | Bougie d'allumage | 1 | | |
| 12-23 | 6152-8412-00 | KF45-8212 | Capuchon de bougie | 1 | | |

Fig. 13

RUPTEUR



| N ^o d de réf. | N ^o de pièces | Anciens numéros | Désignation | Quantité | Normes | Observations |
|--------------------------|--------------------------|-----------------|----------------------------|----------|--------|--------------------------|
| 13- 1 | 6152-8420-07 | KF45-8111 | Rupteur complet | 1 | | <i>371. 928. 4200, 0</i> |
| 13- 2 | 6152-8421-00 | M26060 | Joint | 1 | | |
| 13- 3 | 6152-8422-00 | M4736-0 | Support de rupteur complet | 1 | | |
| | 6152-8430-00 | M4736 | Support | 1 | | |
| | 6152-8423-00 | M54196 | Joint de friction | 1 | | |
| | 6152-8424-00 | M6863 | Joint d'étanchéité | 1 | | |
| | 6152-8425-00 | SEL4008 | Vis | 3 | | |
| 13- 4 | 6152-8426-00 | M54197 | Commande de rupteur | 1 | | |
| 13- 5 | 6152-8427-00 | M4491 | Linguet | 1 | | |
| 13- 6 | 6152-8429-00 | M6631 | Vis de réglage | 1 | | |
| 13- 7 | 6152-8431-00 | M4463 | Plaque isolante | 1 | | |
| 13- 8 | 6152-8428-00 | M4461 | Support | 1 | | |
| 13- 9 | 6152-8433-00 | M6852 | Bague | 1 | | |
| 13-10 | 6152-8432-00 | M6855 | Rondelle isolante | 1 | | |
| 13-11 | 6131-8442-00 | WKQ5010 | Rondelle | 1 | | |
| 13-12 | 6131-8443-00 | WBS5013 | Rondelle Grower | 1 | | |
| 13-13 | 6152-8444-00 | SNL5012 | Vis | 1 | | |
| 13-14 | 6152-8448-00 | SPL4007 | Vis | 3 | | |
| 13-15 | 6152-8436-00 | M3642 | Condensateur | 1 | | |
| 13-16 | 6152-8437-00 | M26058 | Passe-fils | 1 | | |
| 13-17 | 6152-8439-00 | M4454 | Couvercle de boîtier | 1 | | |
| 13-18 | 6152-8141-00 | SNL4007 | Vis | 2 | | |
| 13-19 | 411B 0600 | 411B 0600 | Rondelle | 2 | | |
| 13-20 | 310B 0600 | 310B 0600 | Ecrou | 2 | | |
| 13-21 | 6152-8435-00 | M6898 | Rondelle frein | 1 | | |
| 13-22 | 6152-8445-00 | NRN4025 | Ecrou | 1 | | |
| 13-23 | 6131-8139-00 | WBS4010 | Rondelle Grower | 5 | | |
| 13-24 | 461E 0600 | 461F 0600 | Rondelle Grower | 2 | | |



C H A S S I S

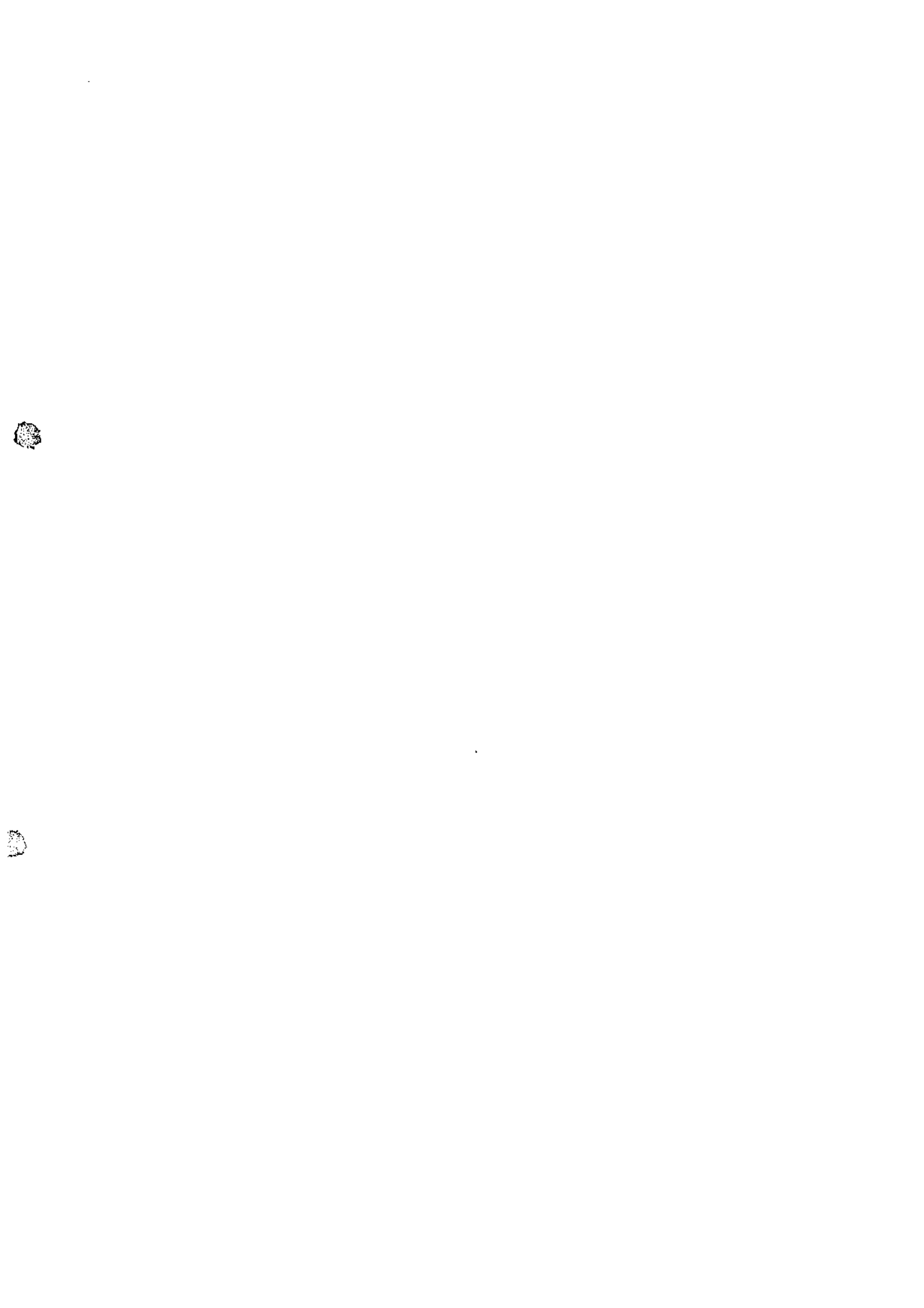
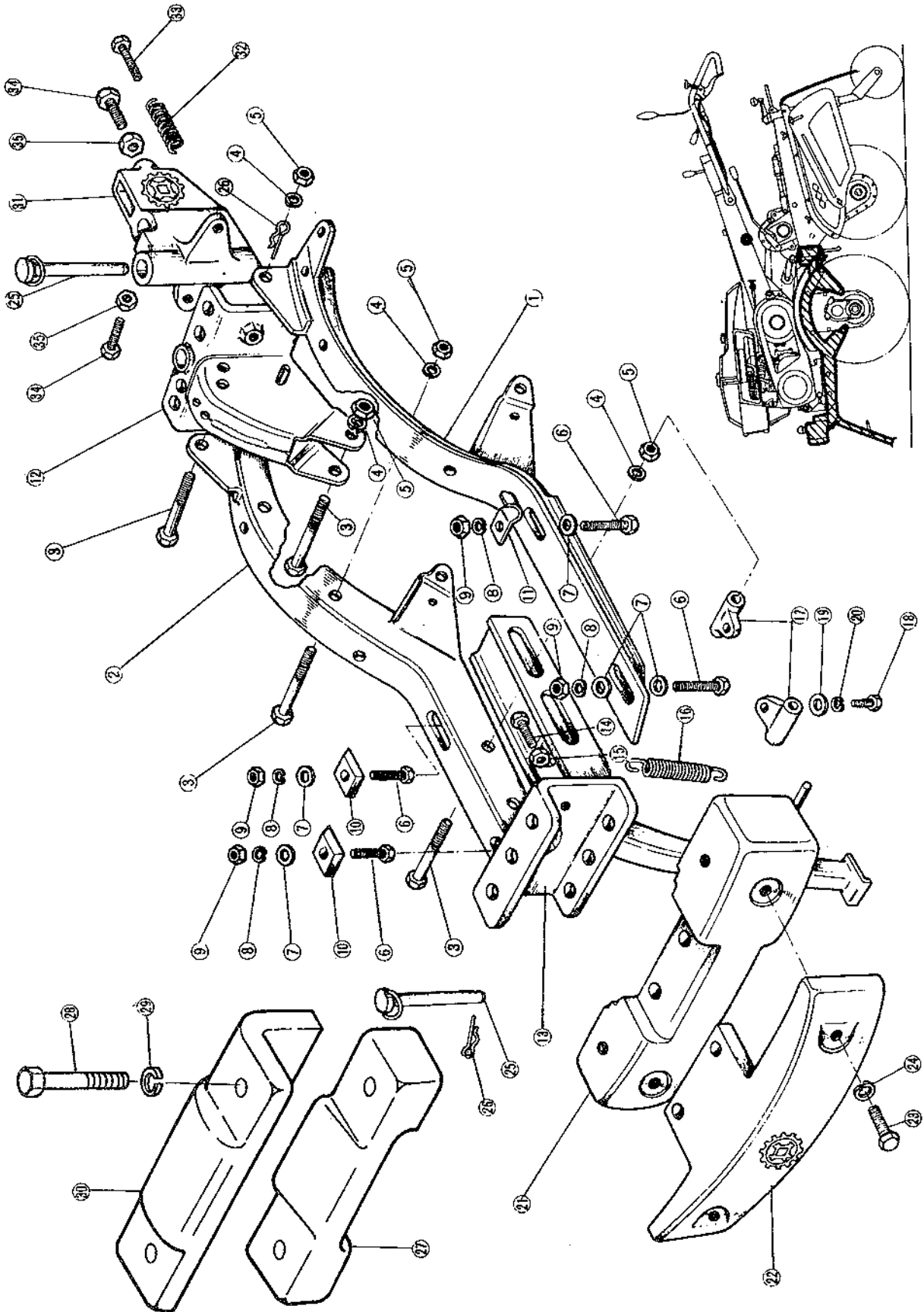


Fig. 15

CHASSIS



| N° de réf. | N° de pièces | Anciens numéros | Désignation | Quantité | Normes | Observations |
|------------|---------------|-----------------|----------------------|----------|---------|--------------|
| 15- 1 | 324-101-100-0 | 334-104000 | Longeron gauche | 1 | | |
| 15- 2 | 324-101-200-0 | 334-101000 | Longeron droit | 1 | | |
| 15- 3 | X20525-08075 | 103-101675 | Boulon | 7 | W1/2x75 | |
| 15- 4 | X40625-00008 | 103-741006 | Rondelle Grower | 7 | W1/2 | |
| 15- 5 | X30625-00008 | 103-401006 | Ecrou | 7 | W1/2 | |
| 15- 6 | X20525-06045 | 103-101545 | Boulon | 4 | W3/8x45 | |
| 15- 7 | X41915-00006 | 103-701005 | Rondelle | 5 | W3/8 | |
| 15- 8 | X40620-00006 | 103-742005 | Rondelle Grower | 4 | W3/8 | |
| 15- 9 | X30625-00006 | 103-401005 | Ecrou | 4 | W3/8 | |
| 15-10 | 317-121-002-0 | 333-750020 | Entretoise | 2 | | |
| 15-11 | 317-621-002-0 | 333-750091 | Pontet | 3 | | |
| 15-12 | 324-930-100-0 | 334-102000 | Support arrière | 1 | | |
| 15-13 | 324-111-100-0 | 334-103000 | Support avant | 1 | | |
| 15-14 | X20525-06035 | 103-101535 | Boulon | 2 | W3/8x35 | |
| 15-15 | X30625-00006 | 103-401005 | Ecrou | 2 | W3/8 | |
| 15-16 | 317-106-001-0 | 333-100191 | Ressort | 1 | | |
| 15-17 | 324-111-001-0 | 334-100610 | Support | 2 | | |
| 15-18 | X20525-08025 | | Vis | 2 | W1/2x25 | |
| 15-19 | X41915-00008 | | Rondelle | 2 | W1/2 | |
| 15-20 | X40625-00008 | | Rondelle Grower | 2 | W1/2 | |
| 15-21 | 311-931-001-0 | 321-820040 | Contrepoids avant | 1 | | |
| 5-22 | 311-931-002-0 | 321-820050 | Masse complémentaire | 1 | | |
| 15-23 | X20525-08040 | 103-101670 | Boulon | 2 | W1/2x40 | |
| 15-24 | X40625-00080 | 103-741006 | Rondelle Grower | 2 | W1/2 | |
| 15-25 | 301-100-901-0 | 335-712001 | Goupille d'attache | 3 | | |
| 15-26 | 305-931-003-0 | 353-100240 | Epingle | 3 | | |
| 15-27 | 311-931-003-0 | 321-820060 | Contrepoids avant | 1 | | ☆ |
| 15-28 | X20525-08070 | 103-101670 | Boulon | 2 | W1/2x70 | ☆ |
| 15-29 | X40625-00080 | 103-741006 | Rondelle Grower | 2 | W1/2 | ☆ |
| 15-30 | 332-931-002-0 | | Masse complémentaire | 1 | | ☆ |
| 15-31 | Y32-02-02-004 | KT400-A221 | Attache arrière | 1 | | |
| 15-32 | 317-403-002-0 | KT400-L110 | Ressort | 2 | | |

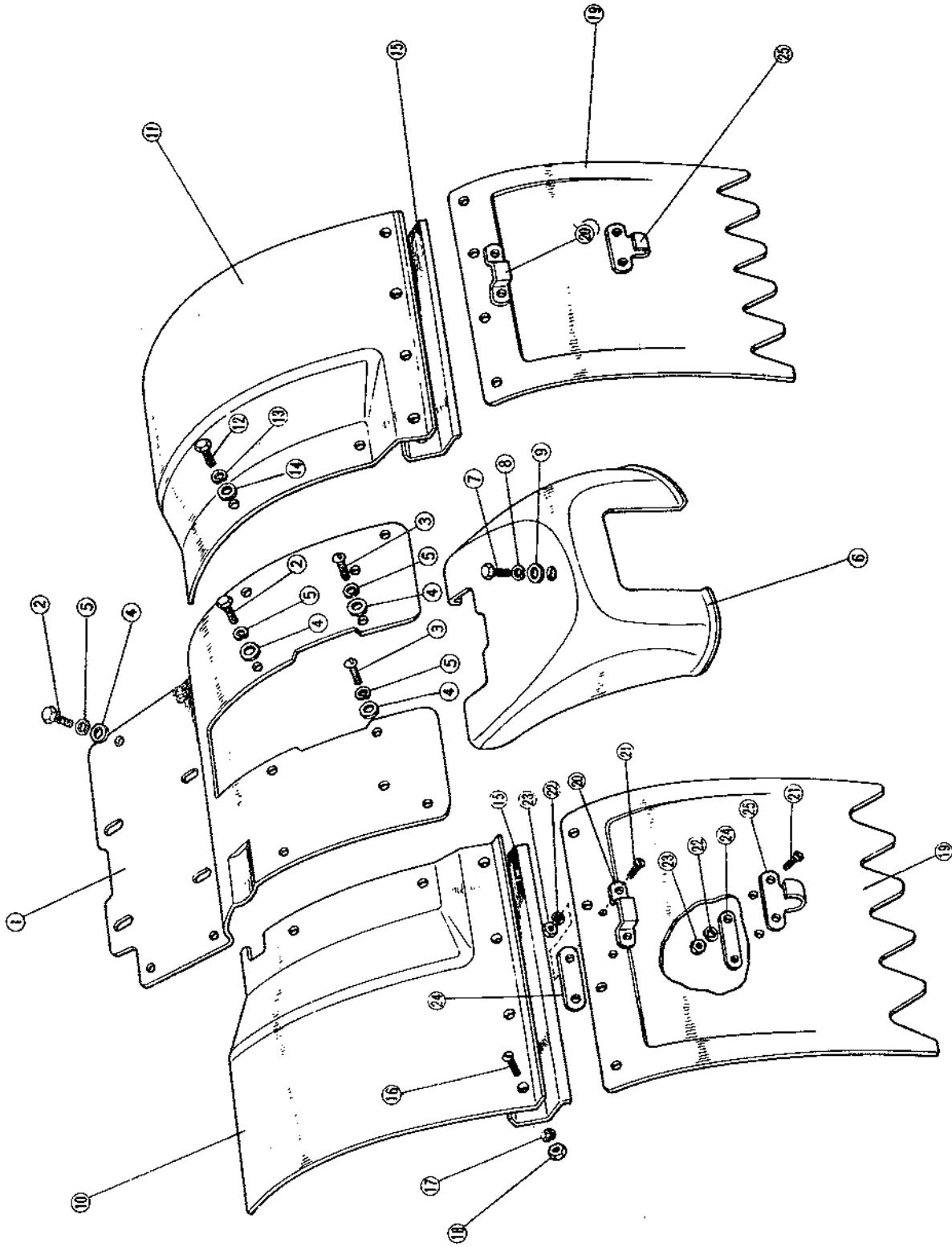
| N° de réf. | N° de pièces | Anciens numéros | Désignation | Quantité | Normes | Observations |
|------------|---------------|-----------------|-------------------|----------|------------------|--------------|
| 15-33 | Y32-02-01-205 | KT400-A231 | Boulon de réglage | 2 | | |
| 15-34 | X20120-12040 | | Boulon | 2 | M12×40 (S-35) | |
| 15-35 | X30220-00120 | | Ecrrou | 2 | M12 | |

NOTE D'ENTRETIEN

A series of horizontal dashed lines for writing.

Fig. 16

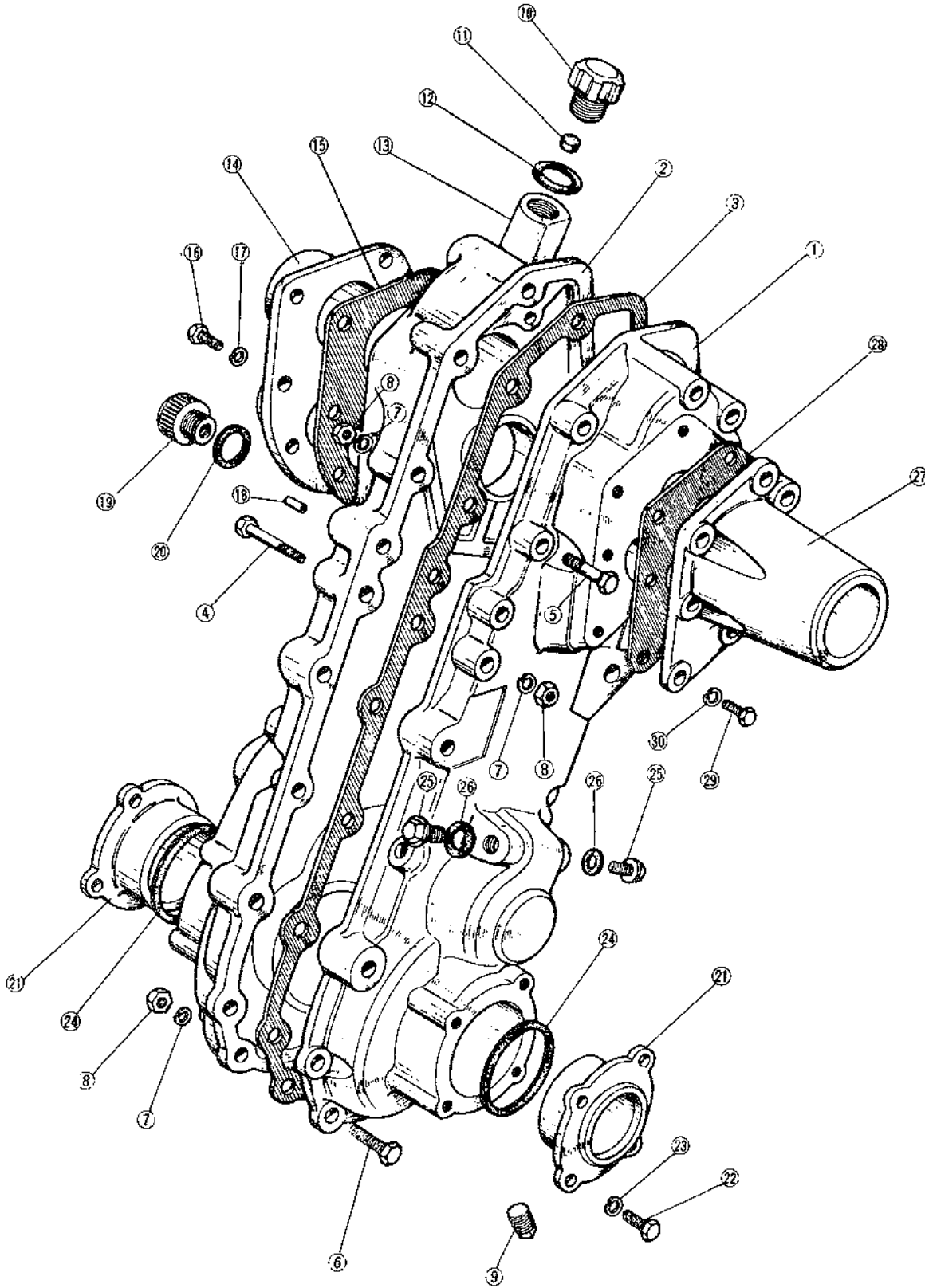
GARDE-BOUE



| N° de réf. | N° de pièces | Anciens numéros | Désignation | Quantité | Normes | Observations |
|------------|---------------|-----------------|---------------------|----------|----------|--------------|
| 16- 1 | 324-101-300-0 | 334-801000 | Garde-boue | 1 | | |
| 16- 2 | X12515-04010 | 103-261310 | Vis | 8 | W1/4×10 | |
| 16- 3 | X10515-04010 | 103-22130 | Vis | 2 | W1/4×10 | |
| 16- 4 | X41125-00060 | 103-711006 | Rondelle | 10 | M6 | |
| 16- 5 | X40625-00004 | 103-741003 | Rondelle Grower | 10 | W1/4 | |
| 16- 6 | 317-101-001-0 | 333-800030 | Couvre-châssis | 1 | | |
| 16- 7 | X12515-04025 | 103-261325 | Vis | 1 | W1/4×25 | |
| 16- 8 | X40625-00004 | 103-741003 | Rondelle Grower | 1 | W1/4 | |
| 16- 9 | X41125-00060 | 103-711006 | Rondelle | 1 | M6 | |
| 16-10 | 317-616-001-0 | 333-800020 | Garde-boue gauche | 1 | | |
| 16-11 | 317-616-002-0 | 333-800020 | Garde-boue droit | 1 | | |
| 16-12 | X12515-04010 | 103-261310 | Vis | 4 | W1/4×10 | |
| 16-13 | X40625-00004 | 103-741003 | Rondelle Grower | 4 | W1/4 | |
| 16-14 | X41915-00004 | 103-711003 | Rondelle | 4 | W1/4 | |
| 16-15 | 317-616-003-0 | 333-800051 | Support de bavette | 2 | | |
| 16-16 | X11715-03014 | 103-241214 | Vis | 8 | W3/16×14 | |
| 16-17 | X40125-00050 | 103-751005 | Rondelle Grower | 8 | M5 | |
| 16-18 | X30625-00003 | 103-401002 | Ecrou | 8 | W3/16 | |
| 16-19 | 317-616-004-0 | 333-800041 | Bavette | 2 | | |
| 16-20 | 302-721-011-0 | 360-760160 | Fixation de crochet | 2 | | |
| 16-21 | X11715-03012 | 103-24212 | Vis | 8 | W3/16×12 | |
| 16-22 | X40125-00050 | 103-751005 | Rondelle Grower | 8 | M5 | |
| 16-23 | X30625-00003 | 103-401002 | Ecrou | 8 | W3/16 | |
| 16-24 | 302-721-003-0 | 360-760070 | Contre-plaque | 4 | | |
| 16-25 | 302-721-002-0 | 360-760060 | Crochet de bavette | 2 | | |

Fig. 17

REDUCTER



| N° de réf. | N° de pièces | Anciens numéros | Désignation | Quantité | Normes | Observations |
|------------|---------------|-----------------|-----------------------------|----------|--------------------|---------------|
| 17- 1 | 317-216-001-1 | 333-150020 | Carter côté gauche | 1 | | |
| 17- 2 | 317-216-004-1 | 333-150010 | Carter côté droit | 1 | | |
| 17- 3 | 317-216-003-0 | 333-150030 | Joint de carter | 1 | | |
| 17- 4 | X20520-05060 | 103-103460 | Boulon | 1 | W5/16×60 (S=18) | |
| 17- 5 | X20520-05055 | 103-103455 | Boulon | 2 | W5/16×55 (S=18) | |
| 17- 6 | X12510-05028 | 103-263428 | Boulon | 6 | W5/16×28 | |
| 17- 7 | X40120-00080 | 103-752008 | Rondelle Grower | 9 | M8 | |
| 17- 8 | X30620-00005 | 103-403004 | Ecrou | 9 | W5/16 | |
| 17- 9 | 322-203-002-0 | 320-130250 | Bouchon de vidange | 1 | | |
| 17-10 | 317-216-005-0 | 333-150120 | Bouchon de remplis- sage | 1 | | |
| 17-11 | 317-216-006-0 | 333-150210 | Filtre | 1 | | |
| 17-12 | 317-216-007-0 | 333-150130 | Joint | 1 | | |
| 17-13 | 317-216-008-1 | 333-150111 | Pipe de remplissage | 1 | | |
| 17-14 | 317-216-009-0 | 333-150042 | Tube | 1 | | |
| 17-15 | 317-216-010-0 | 333-150050 | Joint | 1 | | |
| 17-16 | X12510-04018 | 103-263316 | Boulon | 7 | W1/4×18 | |
| 17-17 | X40620-00004 | 103-742003 | Rondelle Grower | 7 | W1/4 | |
| 17-18 | X58010-50012 | 103-319001 | Goujon de centrage | 1 | 5 ^φ ×12 | |
| 17-19 | 317-216-011-0 | 333-150140 | Bouchon de niveau | 1 | | |
| 17-20 | 317-216-012-0 | 333-150150 | Joint | 1 | | |
| 17-21 | 317-216-013-0 | 333-150061 | Flasque | 2 | | No. 1 ~ 47526 |
| 17-21a | 317-216-013-1 | | Flasque | 2 | | No. 47527 ~ |
| 17-22 | X12510-04018 | 103-263308 | Boulon | 8 | W1/4×18 | |
| 17-23 | X40620-00004 | 103-742003 | Rondelle Grower | 8 | W1/4 | |
| 17-24 | 317-216-014-0 | 333-150070 | Joint | 2 | | No. 1 ~ 47526 |
| 17-24a | 317-216-015-0 | | Joint | 2 | | No. 47527 ~ |
| 17-25 | 310-216-010-0 | 331-580170 | Vis | 4 | | |
| 17-26 | 310-216-011-0 | 331-580180 | Joint | 4 | | |
| 17-27 | 324-211-003-0 | 333-310031 | Flasque | 1 | | |
| 17-28 | 317-211-004-0 | 333-310040 | Joint | 1 | | |
| 17-29 | X12510-04018 | 103-263318 | Vis de fixation | 7 | W1/4×18 | |

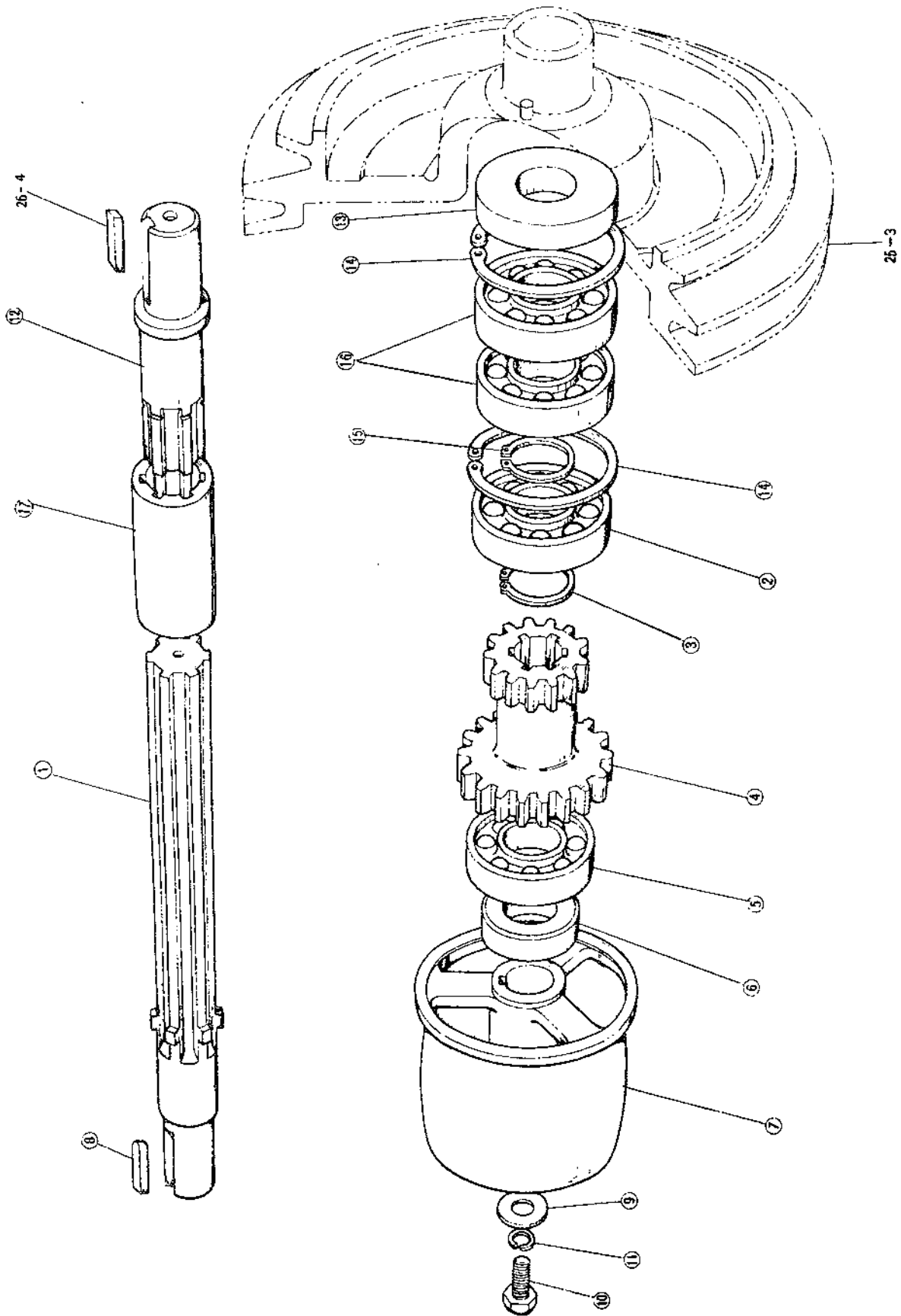
| N° de réf. | N° de pièces | Anciens numéros | Désignation | Quantité | Normes | Observations |
|------------|--------------|-----------------|-----------------|----------|--------|--------------|
| 17-30 | X40620-00004 | 103-742003 | Rondelle Grower | 7 | W1/4 | |

NOTE D'ENTRETIEN

A series of horizontal dashed lines for writing, spanning the width of the page.

Fig. 18

ARBRE PRINCIPAL

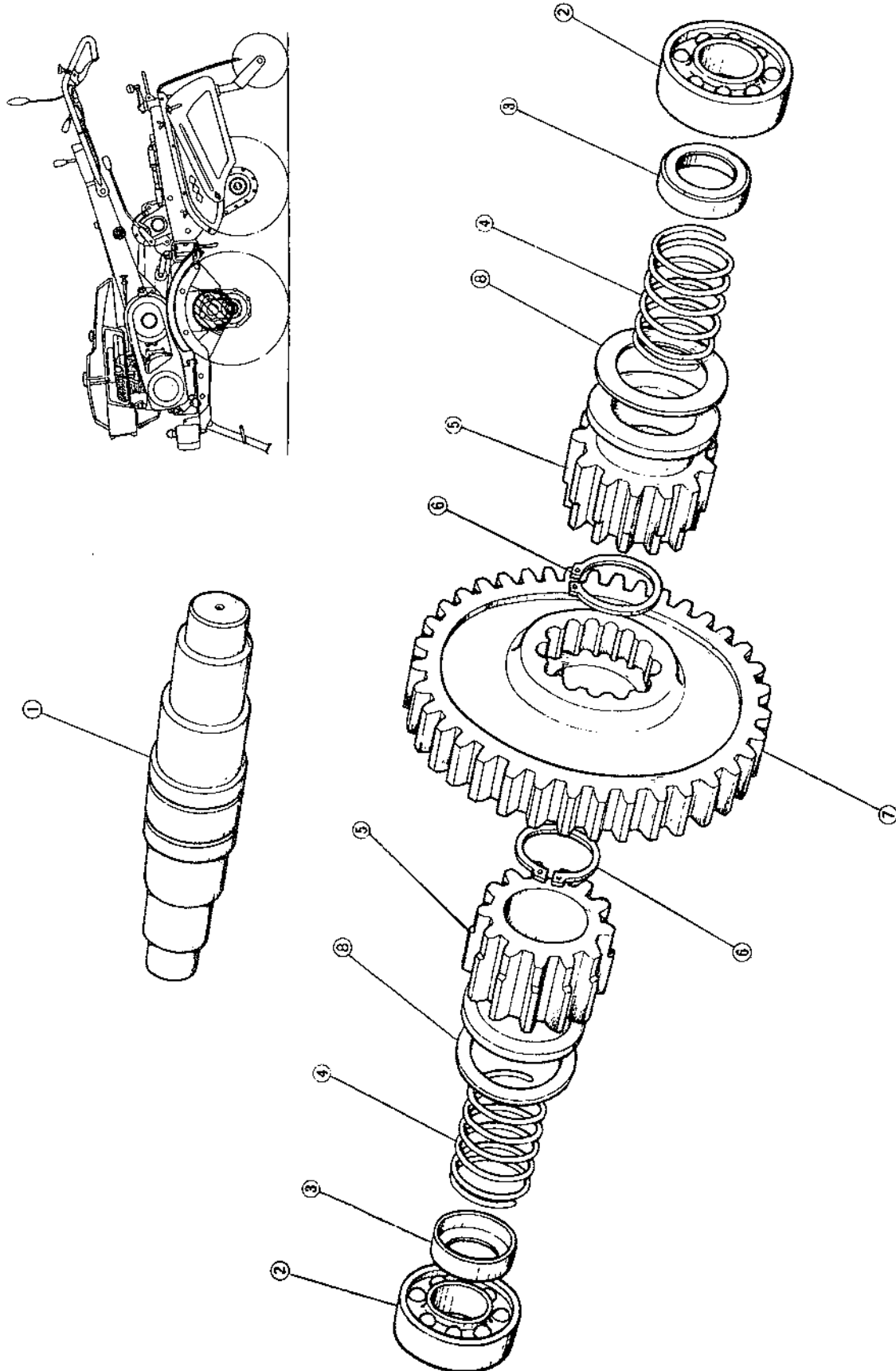


| N° de réf. | N° de pièces | Anciens numéros | Désignation | Quantité | Normes | Observations |
|------------|---------------|-----------------|----------------------|----------|---------|---------------|
| 18- 1 | 317-217-001-0 | 333-450010 | Arbre | 1 | | |
| 18- 2 | X60014-06204 | 102-113624 | Roulement à billes | 1 | 6204 | |
| 18- 3 | X70010-00200 | 105-110001 | Circlips | 1 | 2010 | |
| 18- 4 | 310-217-002-0 | 331-310030 | Pignon | 1 | | |
| 18- 5 | X60011-06204 | 102-117624 | Roulement à billes | 1 | 6204 | |
| 18- 6 | X74412-03507 | 101-217010 | Bague d'étanchéité | 1 | TC20357 | |
| 18- 7 | 324-917-001-0 | KT600-F011 | Poulie | 1 | | |
| 18- 8 | 317-917-003-0 | 333-450021 | Clavette | 1 | | |
| 18- 9 | 305-701-006-0 | 353-750030 | Rondelle | 1 | | |
| 18-10 | X12515-04016 | 102-261316 | Vis | 1 | W1/4×16 | |
| 18-11 | X40625-00004 | 103-741003 | Rondelle Grower | 1 | W1/4 | |
| 18-12 | 324-211-001-0 | 333-310013 | Arbre | 1 | | No. 1 ~ 50490 |
| 18-12a | 324-211-001-1 | | Arbre | 1 | | No. 50491 ~ |
| 18-13 | X74212-54706 | 101-214024 | Bague d'étanchéité | 1 | VC25476 | |
| 18-14 | X70310-00470 | 105-220006 | Circlips | 2 | 4716 | |
| 18-15 | X70010-00200 | 105-110001 | Circlips | 1 | 2010 | |
| 18-16 | X60014-06204 | 103-114624 | Roulement à billes | 2 | 6204S | |
| 18-17 | 324-211-002-0 | 333-310023 | Bague d'accouplement | 1 | | |

| N° de réf. | N° de pièces | Anciens numéros | Désignation | Quantité | Normes | Observations |
|------------|---------------|-----------------|--------------------------------------|----------|--------|--------------|
| 19- 1 | 317-218-001-0 | 333-510010 | Arbre avec pignon | 1 | | |
| 19- 2 | X60011-06303 | 102-117633 | Roulement à billes | 1 | 6303 | |
| 19- 3 | 310-218-004-0 | 331-450030 | Pignon 36 dents | 1 | | |
| 19- 4 | 310-218-003-0 | 331-450040 | Clavette | 2 | | |
| 19- 5 | 310-218-002-0 | 331-450020 | Pignon 30 dents | 1 | | |
| 19- 6 | X60011-06203 | 102-117623 | Roulement à billes | 1 | 6201 | |
| 19- 7 | 310-219-001-0 | 331-450050 | Axe de pignon inter- médiaire | 1 | | |
| 19- 8 | X60011-06202 | 102-117622 | Roulement à billes | 2 | 6203 | |
| 19- 9 | 310-219-002-0 | 331-450060 | Pignon intermédiaire | 1 | | |
| 19-10 | 317-226-001-0 | 333-450040 | Arbre de pignon de marche arrière | 1 | | |
| 19-11 | X60011-06201 | 102-117621 | Roulement à billes | 2 | 6202 | |
| 19-12 | 317-226-002-0 | 333-450050 | Pignon de marche arrière | 1 | | |

Fig. 20

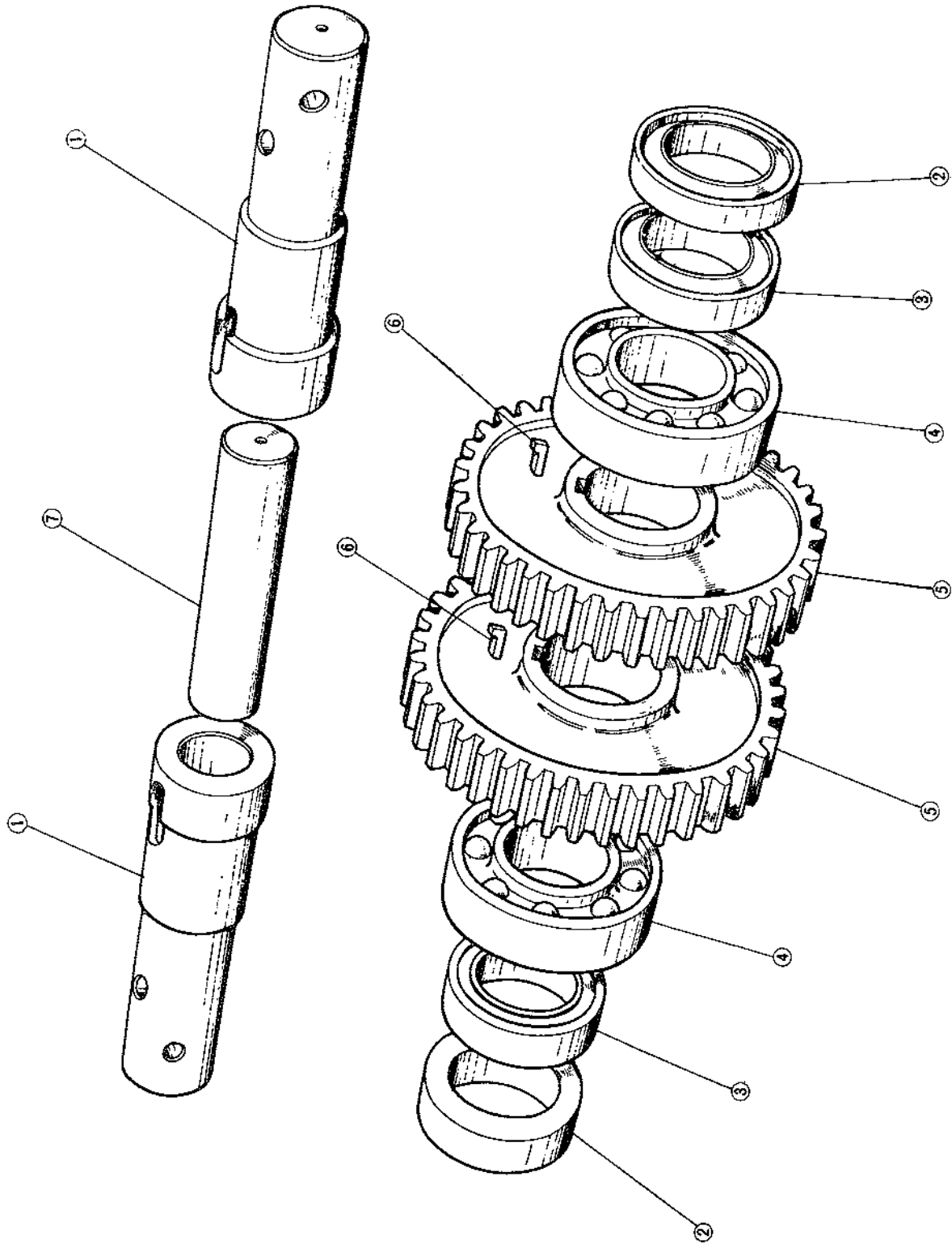
CLABOTTAGE



| N° de réf. | N° de pièces | Anciens numéros | Désignation | Quantité | Normes | Observations |
|------------|---------------|-----------------|--------------------|----------|--------|--------------|
| 20- 1 | 317-223-001-1 | KT400-H010 | Arbre | 1 | | No. 1 ~ 3997 |
| 20- 1a | 324-223-001-0 | 333-550011 | Arbre | 1 | | No. 3998 ~ |
| 20- 2 | X60011-06203 | 102-117623 | Roulement à billes | 2 | 6203 | No. 1 ~ |
| 20- 3 | 310-223-002-0 | KT350-G040 | Cuvette de ressort | 2 | | No. 1 ~ 3997 |
| 20- 3a | 316-223-003-0 | 351-310021 | Cuvette de ressort | 2 | | No. 3998 ~ |
| 20- 4 | 317-223-002-0 | KT400-H030 | Ressort | 2 | | No. 1 ~ 3997 |
| 20- 4a | 324-223-002-0 | 333-550031 | Ressort | 2 | | No. 3998 ~ |
| 20- 5 | 317-223-003-0 | KT400-H020 | Pignon | 2 | | No. 1 ~ 3997 |
| 20- 5a | 324-223-003-0 | 333-550021 | Pignon | 2 | | No. 3998 ~ |
| 20- 6 | X70210-00270 | | Circlips | 2 | 2712 | No. 1 ~ 3997 |
| 20- 6a | X70310-00400 | 105-220007 | Circlips | 2 | 4016 | No. 3998 ~ |
| 20- 7 | 310-223-006-0 | KT350-G030 | Couronne 37 dents | 1 | | No. 1 ~ 3997 |
| 20- 7a | 324-223-004-0 | 333-550080 | Couronne 37 dents | 1 | | No. 3998 ~ |
| 20- 8 | 316-223-002-0 | 351-310060 | Arrêt de ressort | 2 | | No. 3998 ~ |

Fig. 21

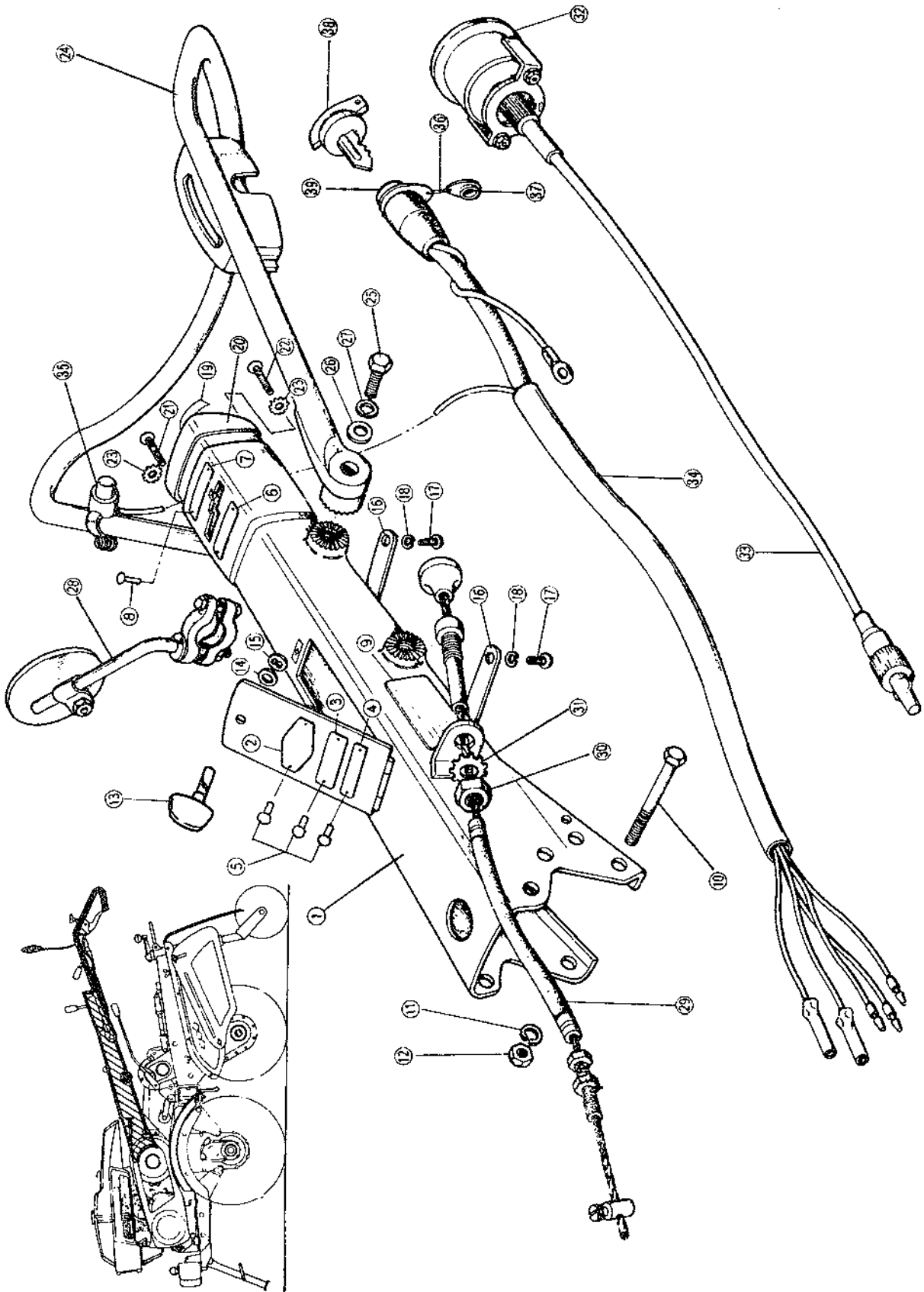
ARBRE DE ROUE



| N° de réf. | N° de pièces | Anciens numéros | Désignation | Quantité | Normes | Observations |
|------------|---------------|-----------------|---------------------|----------|----------|--------------|
| 21- 1 | 310-225-001-0 | 331-550010 | Arbre de roue | 2 | | |
| 21- 2 | X74213-55505 | 101-241008 | Bague d'étanchéité | 2 | VC35555 | |
| 21- 3 | X74413-55511 | 101-217009 | Bague d'étanchéité | 2 | TC355511 | |
| 21- 4 | X60011-06207 | 102-117627 | Roulement à billes | 2 | 6207 | |
| 21- 5 | 310-225-003-0 | 331-550030 | Pignon 39 dents | 2 | | |
| 21- 6 | 310-225-004-0 | 331-550040 | Clavette | 4 | | |
| 21- 7 | 310-225-005-0 | 331-550020 | Axe de raccordement | 1 | | |

Fig. 22

MANCHERONS



| N° de réf. | N° de pièces | Anciens numéros | Désignation | Quantité | Normes | Observations |
|------------|---------------|-----------------|---------------------------------|----------|-------------------|-------------------|
| 22- 0-1 | 324-300-901-0 | | Mancheron complet | 1 | | |
| 22- 1 | 324-301-100-0 | 334-131000 | Mancheron | 1 | | |
| 22- 2 | 324-901-001-0 | | Plaque de marque | 1 | | |
| 22- 3 | 323-901-005-0 | | Plaque | 1 | | |
| 22- 4 | 326-901-007-0 | | Plaque | 1 | | |
| 22- 5 | X29120-20004 | | Rivet | 6 | 2 ^φ ×4 | |
| 22- 6 | 317-901-003-0 | | Plaque | 1 | | |
| 22- 7 | 317-901-002-0 | | Plaque | 1 | | |
| 22- 8 | X29120-20006 | | Rivet | 2 | 2 ^φ ×6 | |
| 22- 9 | 324-902-001-0 | | Plaque | 1 | | |
| 22- 0-2 | 324-300-902-0 | | Mancheron complet | 1 | | ☆ For kerosene |
| 22- 1-1 | 324-301-100-0 | | Mancheron | 1 | | |
| 22- 2-1 | 324-952-001-0 | | Plaque de marque | 1 | | |
| 22- 3-1 | 323-901-005-0 | | Plaque | 1 | | |
| 22- 4-1 | 326-901-007-0 | | Plaque | 1 | | |
| 22- 5-1 | X29120-20004 | | Rivet | 6 | 2 ^φ ×4 | |
| 22- 6-1 | 317-901-003-0 | | Plaque | 1 | | |
| 22- 7-1 | 317-901-002-0 | | Plaque | 1 | | |
| 22- 8-1 | X29120-20006 | | Rivet | 2 | 2 ^φ ×6 | |
| 22- 9-1 | 324-902-001-0 | | Plaque | 1 | | |
| 22-10 | X20525-06115 | 334-130015 | Boulon | 3 | W3/8×115 | |
| 22-11 | X40625-00006 | 103-741005 | Rondelle Grower | 3 | (S=20) W3/8 | |
| 22-12 | X30625-00006 | 103-401005 | Ecrou | 3 | W3/8 | |
| 22-13 | 317-301-200-0 | 333-130090 | Bouton de fermeture | 1 | | |
| 22-14 | X41115-00080 | 103-711008 | Rondelle | 1 | M8 | |
| 22-15 | X71020-00060 | 105-410001 | Rondelle d'arrêt | 1 | E6 | |
| 22-16 | 317-301-001-0 | 333-130180 | Support | 2 | | |
| 22-17 | X10515-04008 | 103-221308 | Vis | 4 | W1/4×8 | |
| 22-18 | X40625-00004 | 103-741003 | Rondelle Grower | 4 | W1/4 | |
| 22- 0-3 | 317-300-902-0 | | Tableau de bord | 1 | | |
| 22-19 | 317-301-002-0 | | Plaque complète d'indication | 1 | | |
| 22-20 | 317-902-001-0 | | Tableau de bord | 1 | | |

| N° de réf. | N° de pièces | Anciens numéros | Désignation | Quantité | Normes | Observations |
|------------|---------------|-----------------|---------------------------------|----------|-------------------|--------------|
| 22-21 | X10815-03045 | 103-961245 | Vis | 2 | W2/16×45 | |
| 22-22 | X10815-03040 | 103-961240 | Vis | 2 | W3/16×40 | |
| 22-23 | X42210-00045 | 103-771045 | Rondelle | 4 | M4.5 | |
| 22-24 | 324-311-100-0 | 334-132000 | Guidon complet | 1 | 25.4 ^φ | No. 1~45068 |
| 22-24a | 324-311-100-1 | | Guidon complet | 1 | 27.2 ^φ | No. 45069~ |
| 22-25 | X20525-08050 | 103-101650 | Boulon de serrage | 2 | W1/2×50 | |
| 22-26 | X41915-00008 | 103-701006 | Rondelle | 2 | W1/2 | |
| 22-27 | X40625-00008 | 103-741006 | Rondelle Grower | 2 | W1/2 | |
| 22-28 | 324-300-051-0 | 334-130020 | Rétroviseur | 1 | | |
| 22-29 | 317-400-052-1 | 333-750060 | Commande de starter complète | 1 | | |
| 22-30 | 310-402-001-0 | 103-413114 | Ecrou | 1 | | |
| 22-31 | X42110-00140 | 103-775140 | Rondelle | 1 | M14 | No. 1~43660 |
| 22-31a | X42110-00140 | | Rondelle | 1 | M10 | No. 43661~ |
| 22-0-4 | 324-600-903-0 | | Compteur de vitesse complet | 1 | | |
| 22-32 | 324-622-001-0 | | Compteur de vitesse | 1 | | |
| 22-33 | 317-622-002-0 | | Transmission de compteur | 1 | | |
| 22-0-5 | 317-600-054-0 | | Faisceau complet | 1 | | |
| 22-34 | 317-621-003-0 | | Faisceau | 1 | | △ |
| 22-35 | 317-621-004-0 | | Bouton d'avertisseur | 1 | | △ |
| 22-36 | 317-621-005-0 | | Chafnette | 1 | | △ |
| 22-37 | 317-621-006-0 | | Cache interrupteur | 1 | | △ |
| 22-38 | 317-621-007-0 | | Clé de contact | 1 | | |
| 22-39 | 317-621-008-0 | | Contacteur | 1 | | △ |