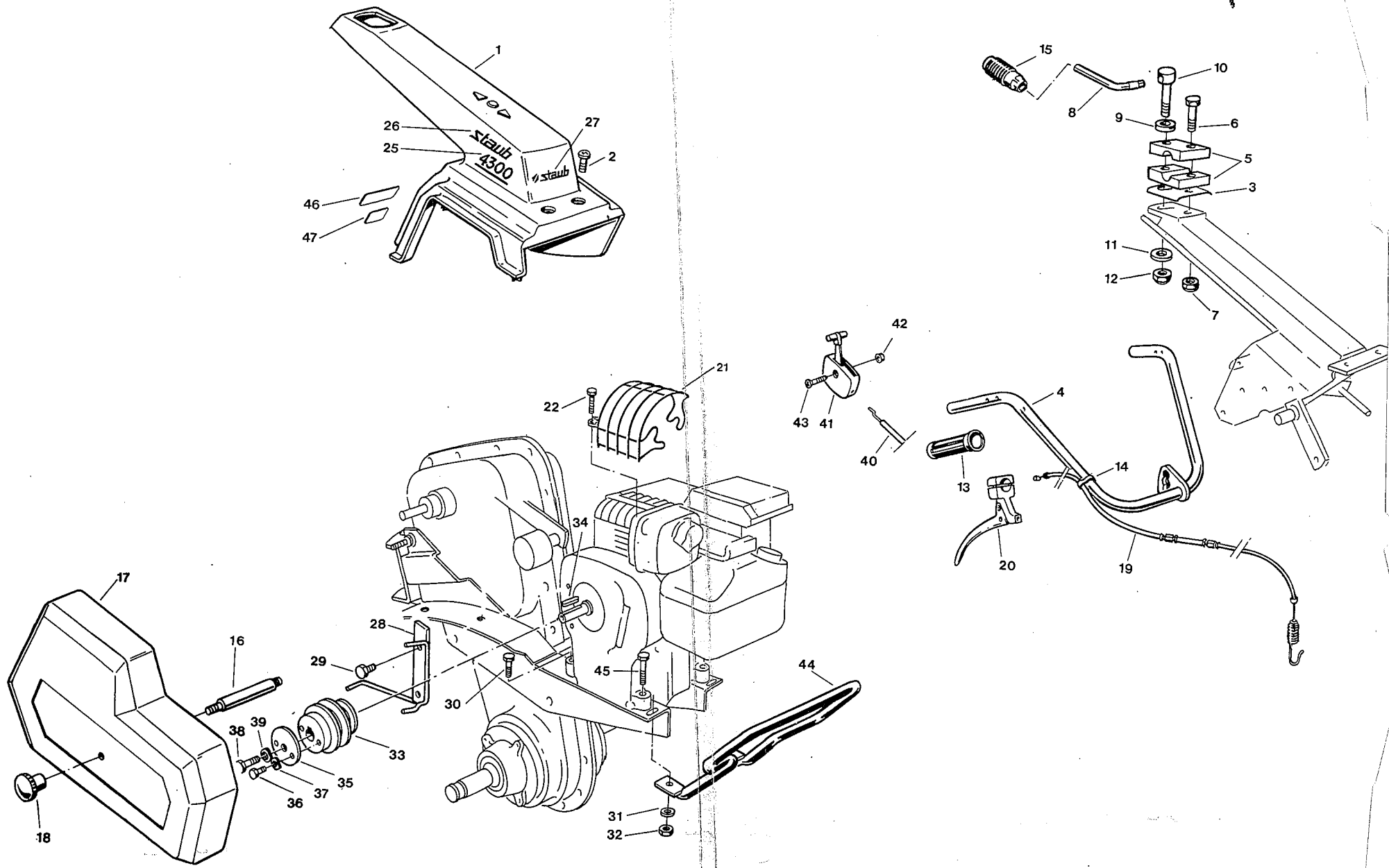


MANCHERON-COMMANDES-HABILLAGE

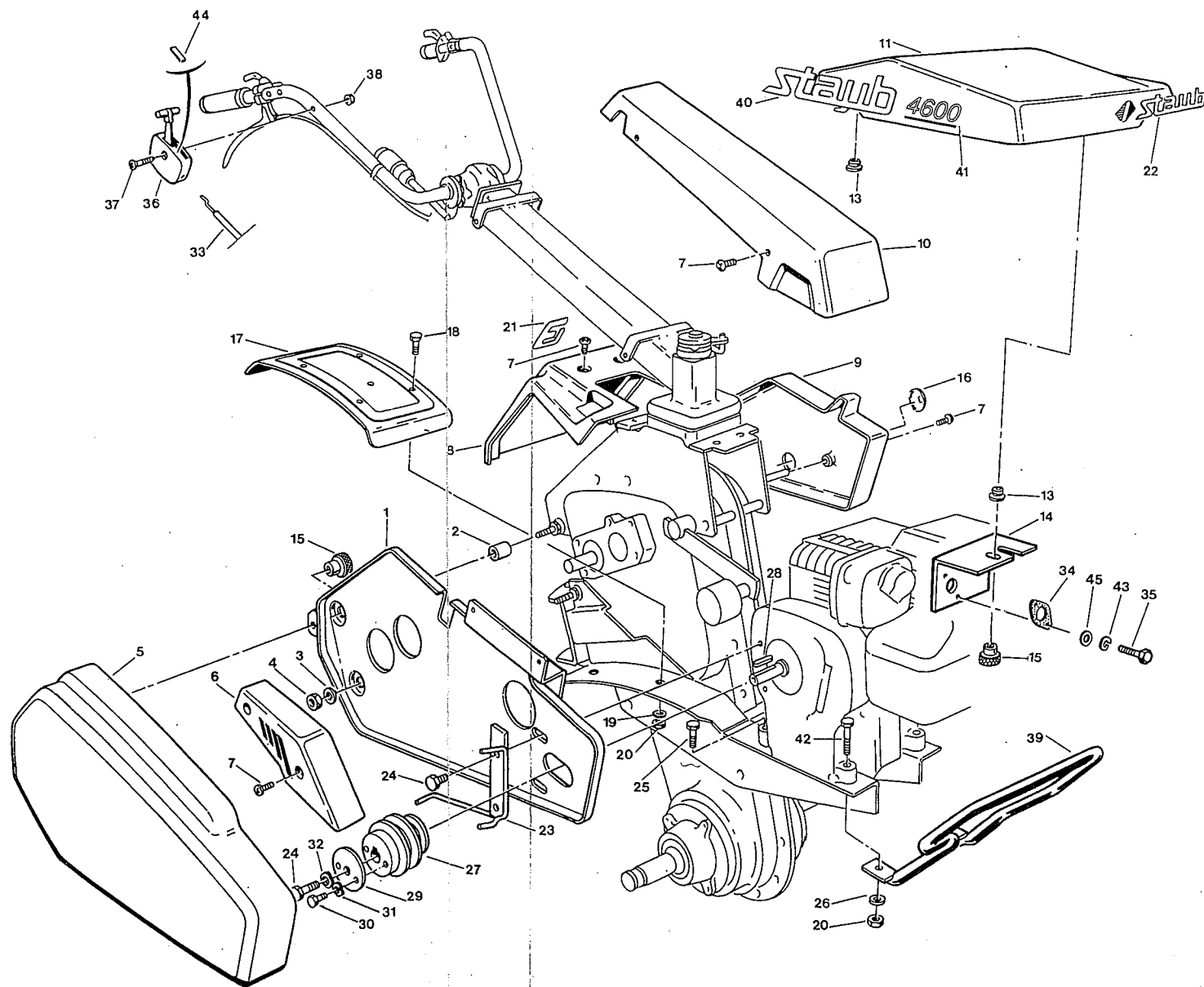


# MANCHERON-COMMANDES-HABILLAGE

Repère	Référence	Quantité	Désignation	Note technique
1	519 006 413	1	Capot supérieur	
2	519 006 245	2	Vis	
3	519 006 414	1	Cache	
4	519 006 415	1	Guidon soudé 519 647011	64/34
5	519 002 851	2	Pince	
6	519 000 257	1	Vis	
7	519 002 510	1	Écrou Hfr	
8	519 006 416	1	Manette de serrage	
9	519 002 841	1	Rondelle d'appui	
10	519 002 854	1	Vis de blocage	
11	519 000 369	1	Rondelle plate	
12	519 001 075	1	Écrou auto-freiné	
13	519 002 856	2	Poignée 519 000 113	64/62
14	519 006 417	1	Collier	
15	519 006 223	2	Poignée	
16	519 006 418	1	Colonnette fixation capot	
17	519 006 419	1	Capot courroie soudé	
18	519 002 722	1	Bouton de blocage	
19	519 006 420	1	Commande d'embrayage	
20	519 002 857	1	Manette d'embrayage	
21	519 006 471	1	Grille de protection	
22	519 006 472	1	Vis	
23				
24				
25	519 006 696	2	Autocollant 4300	
26	519 006 423	2	Autocollant sigle Staub	
27	519 006 241	1	Autocollant logo Staub	
28	519 006 424	1	Repos de courroie soudé	
29	519 006 425	2	Vis 5/16" UNF 24 filets av" lg : 15,87	
30	519 000 164	4	Vis M8 x 40 T.H	
31	519 002 706	4	Rondelle contact $\phi$ 8	
32	519 000 007	4	Écrou H M8	
33	519 006 250	1	Poulie motrice	
34	519 002 719	1	Clavette	
35	519 006 251	1	Rondelle	
36	519 002 718	2	Vis CHC M6	
37	519 000 991	2	Rondelle frein éventail $\phi$ 6	
38	519 002 467	1	Vis T.H 5/16" UNF 24 filets av" lg : 19	
39	519 006 252	1	Rondelle Grower série étroite $\phi$ 8	
40	519 006 426	1	Commande de gaz Voir 519 644361	
41	519 002 842	1	Ensemble manette de gaz	
42	519 001 901	1	Écrou borgné M6	
43	519 006 255	1	Vis TF M6	
44	519 006 257	1	Pare-chocs 519 646670	64/42
45	519 000 237	2	Vis T.H M8 x 25	
46	519 006 690	1	Autocollant vitesses (supérieur)	
47	519 006 691	1	Autocollant vitesses (inférieur)	
	519 006 726	1	Kit capot	64/14

# HABILLAGE ET COMMANDES

## Moteur « Kawasaki » FA210D

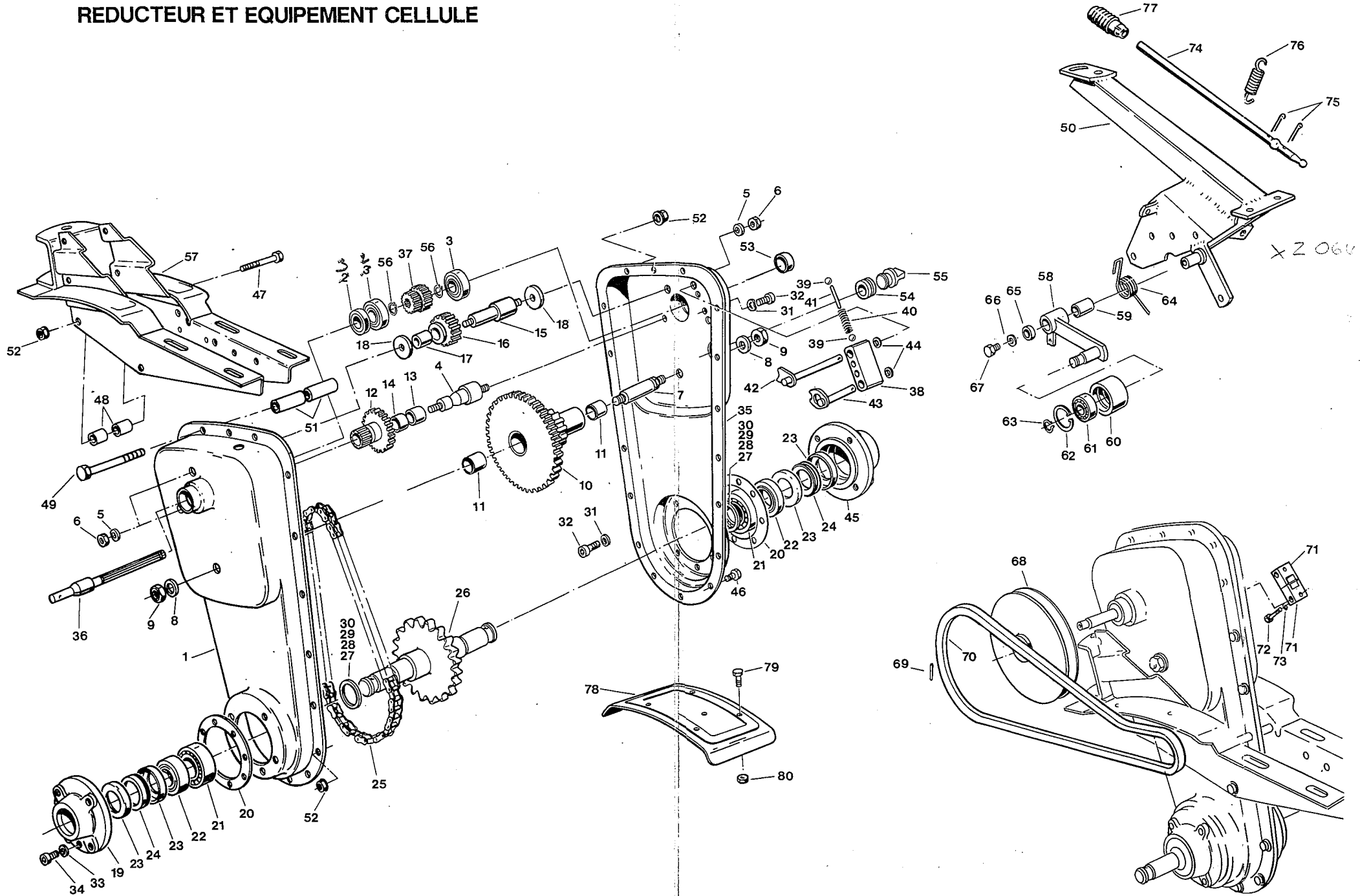


# HABILLAGE ET COMMANDES

## Moteur « Kawasaki » FA210D

Repère	Référence	Quantité	Désignation	Note technique
1	519 642 132	1	Fond de carter soudé	
2	519 002 223	2	Entretoise	
3	519 002 706	2	Rondelle contact ø 8	
4	519 000 044	2	Ecrou Hm M8	
5	519 006 243	1	Capot de courroie soudé	
6	519 006 244	1	Enjoliveur	
7	519 006 245	4	Vis Cb M5 x 12 cruciforme	
8	519 006 246	1	Capotage réducteur	
9	519 006 247	1	Capot gauche	
10	519 006 248	1	Capot de mancheron	
11	519 646 650	1	Capot moteur soudé	
12	519 006 235	1	Joint caoutchouc (à coller sur la platte 64228 du support)	
13	519 006 236	2	Butée caoutchouc (à fixer sous le capot moteur)	
14	519 646 640	1	Equerre support capot moteur	
15	519 006 238	2	Bouton moleté	
16	519 006 239	1	Bouchon de protection	
17	519 006 240	2	Ailes de protection outils	
18	519 000 355	4	Vis	
19	519 000 993	4	Rondelle frein	
20	519 000 007	4	Ecrou	
21	519 006 315	1	Autocollant vitesses	
22	519 006 241	1	Logo « Staub »	
23	519 006 249	1	Frein de courroie soudé	
24	519 002 467	2	Vis	
25	519 000 164	2	Vis fixation moteur	
26	519 002 706	4	Rondelle	
27	519 006 250	1	Poulie motrice	
28	519 002 719	1	Clavette	
29	519 006 251	1	Rondelle	
30	519 001 230	2	Vis	
31	519 000 991	2	Rondelle frein	
32	519 006 252	1	Rondelle frein série étroite	
33	519 644 361	1	Commande des gaz	64/03
34	519 647 070	1	Joint	
35	519 000 753	1	Vis	
36	519 002 842	1	Manette des gaz (ensemble)	64/03
37	519 006 730	1	Vis	64/03
38	519 001 901	1	Ecrou borgne	
39	519 646 670	1	Pare-chocs	64/44
40	519 006 258	2	Autocollant sigle Staub (4600-4900)	
41	519 006 316	2	Autocollant signal Staub 4900	
42	519 001 129	2	Vis H	
43	519 000 988	2	Rondelle « Grower »	
44	519 646 680	1	Autocollant accélérateur	
45	519 000 363	2	Rondelle plate de 5	

# REDUCTEUR ET EQUIPEMENT CELLULE



## REDUCTEUR ET EQUIPEMENT CELLULE

Repère	Référence	Quantité	Désignation	Note technique
1	519 006 162	1	1/2 carter droit 519006735	64/10
2	519 002 615	1	Roulement	
3	519 001 542	1	Bague d'étanchéité	
4	519 006 163	1	Axe du pignon 39 x 13 dents	
5	519 000 367	2	Rondelle	
6	519 002 510	2	Écrou autofreiné	
7	519 006 164	1	Axe du pignon 66 x 9 dents	
8	519 000 369	2	Rondelle	
9	519 006 165	2	Écrou H12 x 1,25	
10	519 006 166	1	Pignon 66 x 9 dents bagué	
11	519 001 125	2	Bague	
12	519 006 167	1	Pignon 39 x 13 dents bagué	
13	519 006 168	1	Bague	
14	519 006 169	1	Bague	
15	519 006 170	1	Axe du pignon 20 dents	
16	519 006 171	1	Pignon 20 dents bagué	
17	519 006 172	1	Bague	
18	519 006 173	2	Rondelle (arrêts de roulements)	
19	519 006 174	1	Flasque droit Annulé	64/10
20	519 006 175	2	Joint papier	
21	519 002 299	2	Roulement	
22	519 002 681	1	Bague d'étanchéité	
23	519 006 176	2	Coupelle	
24	519 006 177	2	Joint V Ring	
25	519 006 404	1	Chaîne	
26	519 006 179	1	Arbre porte-outils soudé	
27	519 006 180		Rondelle de réglage	
28	519 006 181		Rondelle de réglage	
29	519 006 182		Rondelle de réglage	
30	519 006 183		Rondelle de réglage	
31	519 002 429	4	Rondelle Annulé	64/10
32	519 006 184	4	Vis Annulé	64/10
33	519 006 185	1	Joint	
34	519 002 715	1	Vis de vidange	
35	519 006 186	1	1/2 carter gauche 519006734	64/10
36	519 006 405	1	Arbre primaire	
37	519 006 188	1	Pignon baladeur 13 dents	
38	519 006 189	1	Palier de fourchettes	
39	519 000 046	2	Bille ø 8	
40	519 006 190	1	Ressort	
41	519 006 191	1	Verrou	
42	519 006 192	1	Fourchette soudée	
43	519 006 193	1	Fourchette soudée	
44	519 006 194	2	Joint torique	
45	519 006 195	1	Flasque gauche Annulé	64/10
46	519 000 355	8-15	Vis H long. 15	64/10
47	519 000 759	3	Vis H long. 55 (fixation support moteur)	
48	519 006 196	6	Entretoise long. 18 (fixation support moteur)	
49	519 006 197	4	Vis H long. 100 (fixation support moteur-mancheron)	
50	519 006 406	1	Support mancheron soudé	
51	519 006 199	12	Entretoise long. 38 (fixation supp. moteur-manch.)	
52	519 006 200	18-24	Écrou Serpress 8 SP	64/10
53	519 006 273	1	Bouchon	
54	519 006 203	1	Passe-fil	
55	519 006 204	1	Bouchon	
56	519 001 630	1	Circlips	
57	519 006 206	1	Support moteur et chape d'attelage	
58	519 006 409	1	Tendeur bagué Voir 519646570	64/25

## REDUCTEUR ET EQUIPEMENT CELLULE

Repère	Référence	Quantité	Désignation	Note technique
59	519 006 216	1	Bague "DU"	
60	519 006 217	1	Galet 519646280	64/25
61	519 002 626	1	Roulement Annulé	64/25
62	519 000 464	1	Circlips 40 I Annulé	64/25
63	519 002 053	1	Circlips 17 E Annulé	64/25
64	519 006 410	1	Ressort	
65	519 000 365	1	Rondelle plate large	
66	519 002 707	1	Rondelle	
67	519 006 219	1	Vis H de 6	
68	519 006 692	1	Poulie	
69	519 006 309	1	Goupille	
70	519 006 412	1	Courroie	
71	519 006 693	2	Dé	
72	519 006 305	2	Vis	
73	519 000 986	2	Rondelle éventail de 5	
74	519 006 694	1	Levier de vitesses	
75	519 001 239	2	Goupille fendue	
76	519 006 695	1	Ressort de rappel	
77	519 006 223	1	Poignée	
78	519 006 240	2	Aile de protection	
79	519 000 355	4	Vis H	
80	519 000 007	4	Écrou	