

**NOMENCLATURE
PIECES DETACHEES**

SHIBURA
**MODELE *SHIBURA* SOLO-III
SK 102
MOTEUR GED 15R**

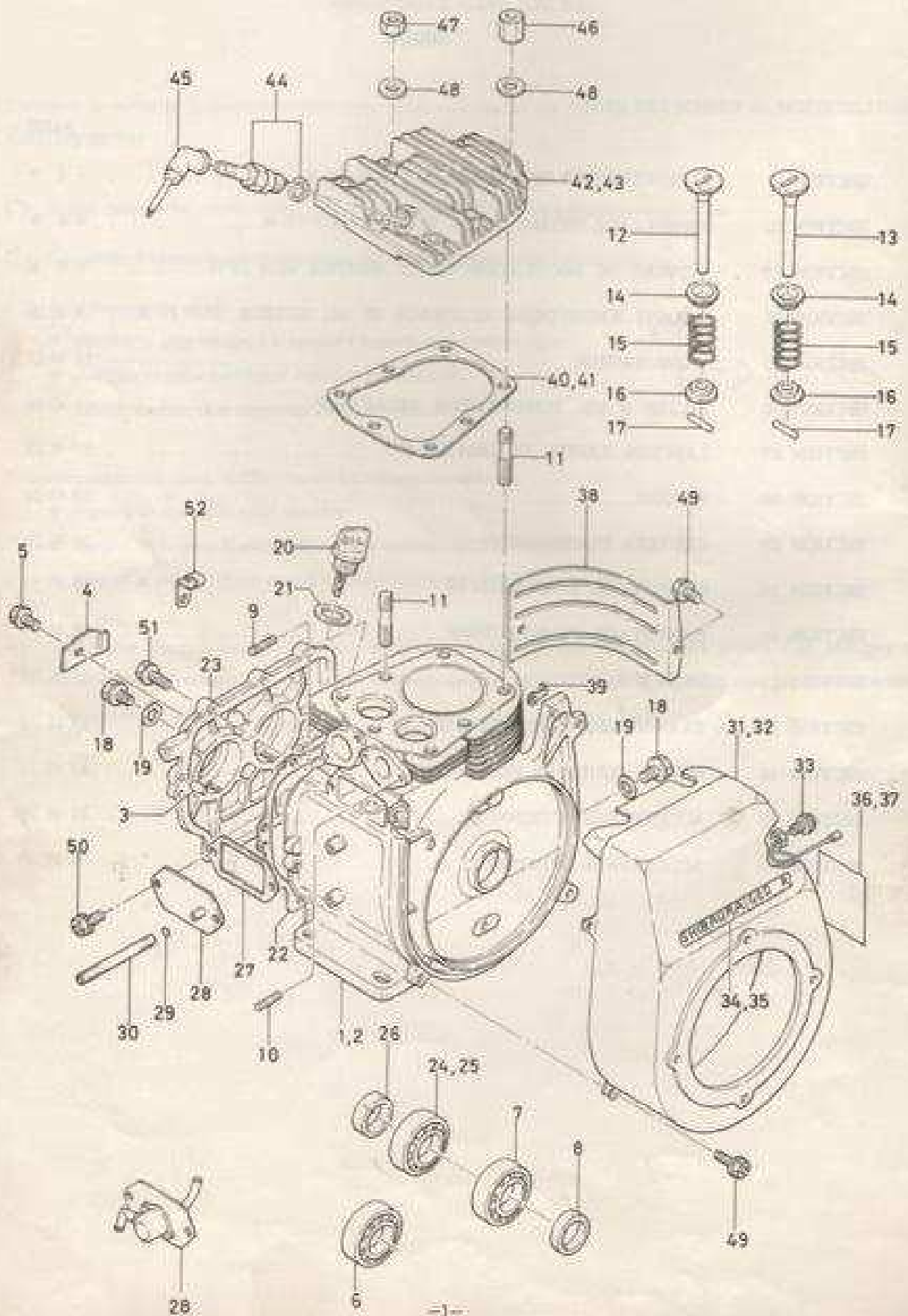
No 2



Ishikawajima-Shibaura Machinery Co., Ltd.

SK 102 MOTEUR GED 15 R

01 BLOC CYLINDRE



SK 102 MOTEUR GED 15 R
91 BLOC CYLINDRE

REF. N°	CODE Cdv SOLO	DESIGNATION	QUANT.	REF. FOURNISSEUR
13-17	322 00 001	BLOC CYLINDRE	1	110 010 134
3	300 15 001	GOUJON DE BUTEE	2	S 030500616
4	320 12 036	PLAQUE DE CARTER D'HUILE	1	110660021 ~ 13897
4		PLAQUE DE CARTER D'HUILE	1	T 110660120 13898 ~
5	309 12 028	VIS TH 6 x 10	1	015100610
6	100 50 111	ROULEMENT A.B. 20 x 47 x 14	1	S 040106204
7	100 50 118	ROULEMENT A.B. 25 x 52 x 15	1	S 040106205
8	300 54 003	JOINT D'ARBRE 25 x 38 x 7	2	050500025
9	300 15 003	GOUJON 6 x 14	2	S 012110614
10	300 15 004	GOUJON 6 x 20	2	S 012100620
11	300 15 002	GOUJON DE CYLINDRE	7	111133011
12	322 00 010	SOUPAPE ECHAPPEMENT	-1	T 120170010
13	322 00 019	SOUPAPE ADMISSION	-1	T 120160011
14	322 00 012	SIEGE DU RESSORT D.SOUPAPE	1	120180021
15	300 70 017	RESSORT DE SOUPAPE	2	S 198210040
16	322 00 025	CUVETTE INF. DE SOUPAPE	2	S 120180011
17	300 75 024	CLAVETTE	2	S 199760022
18	300 16 003	BOUCHON DE VIDANGE	2	S 064600010
19	300 61 003	JOINT DE BOUCH. DE VIDANGE	2	054109002
20	300 16 002	BOUCHON D'HUILE	1	S 198430030
21	300 61 002	JOINT DE BOUCHON D'HUILE	1	198990030
22	320 61 002	JOINT DE COUVERCLE	1	110990030
23	322 00 003	COUVERCLE A.R.	1	110410290
24	100 50 111	ROULEMENT AB 20 x 47 x 14	1	S 040106204
25	100 50 118	ROULEMENT AB 25 x 52 x 15	1	S 040106205
26	300 54 003	JOINT D'ARBRE 25 x 38 x 7	1	060209011
27	320 61 003	JOINT DE RECOUVREMENT	1	S 110990010
28	320 21 009	RECOUVREMENT DE BOITIER	1	110050040
29	300 55 006	ARRETAGE	1	S 198340030
30	320 35 001	TUBE DE RENIFLARD	1	S 068118125
31	320 13 004	CARTER POULIE VENTILATEUR	1	175100053
32	322 00 021	BOUTON DE MASSE	1	S 150310010
33	395 15 008	MANUEL DE SERVICE	1	190190013
34	320 12 028	TOLE GUIDAGE D'AIR	1	175160010
35	320 25 001	ATTACHE	1	199110020

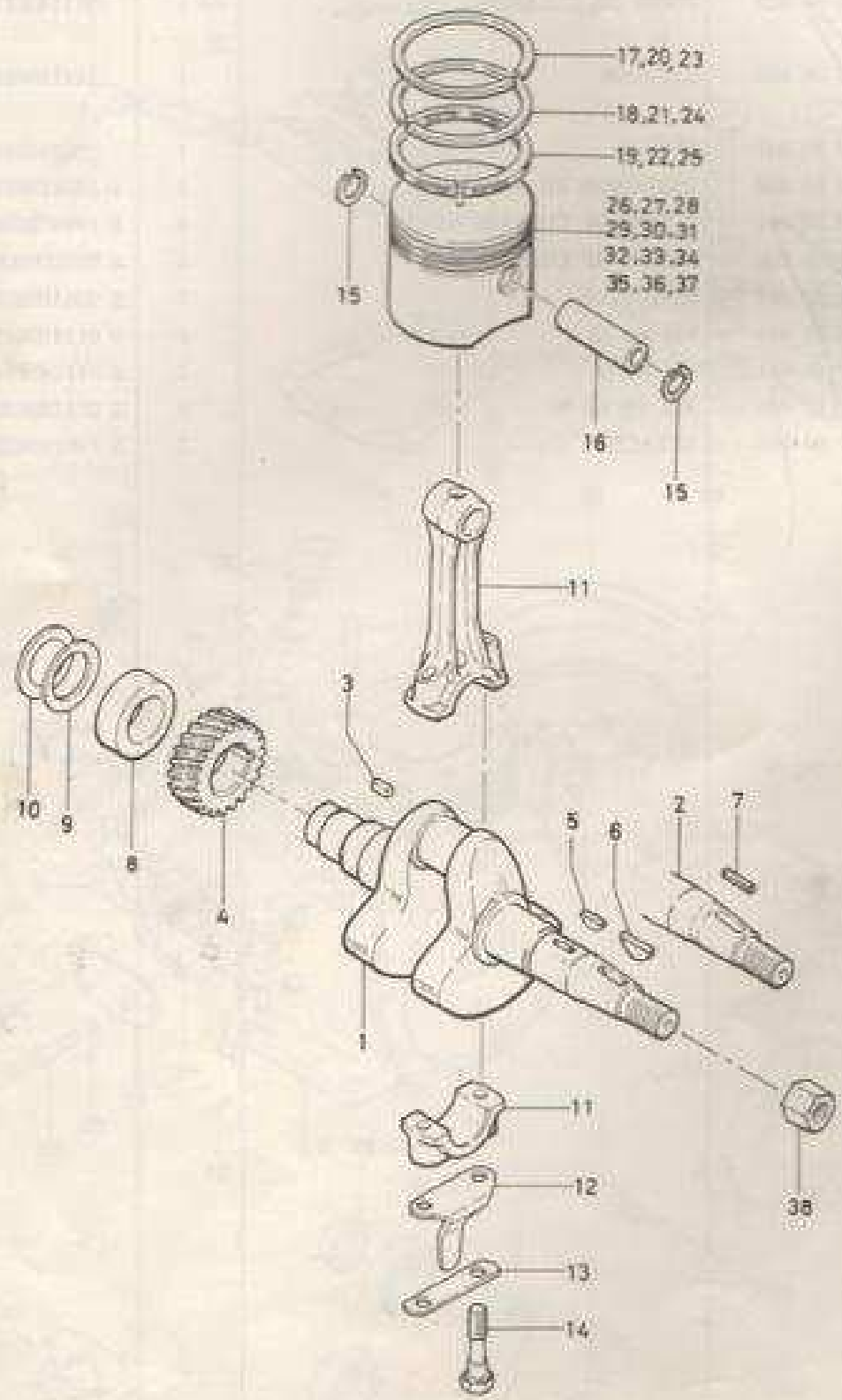
SK 102 MOTEUR GED 15 R
01 BLOC CYLINDRE

F 11 120 1000 100 100
MOTOP 100 100 100

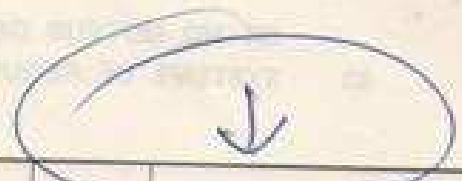
REP.N°	CODE C44 SOLO	DESIGNATION	QUANT.	REF.FOURNISSEUR
40	320 64 025	JOINT DE CULASSE	1	111140011
42	322 00 002	CULASSE	1	111110010
44	323 00 001	BOUGIE	1	150261010
45	320 63 004	CAPUCHON DE BOUGIE	1	S 150410010
46	300 28 001	ECROU DE CULASSE HAUT	4	S 199370070
47	300 30 004	ECROU DE CULASSE BAS	3	S 020100008
48	300 30 005	RONDELLE	7	S 026100008
49	300 12 048	VIS 6 x 12	6	S 011150612
50	300 10 011	VIS 6 x 14	2	S 011140614
51	300 12 040	VIS TH 6 x 30	8	S 011140630
52	300 66 003	ATTACHE	2	S 199110010

SK 102 MOTEUR GED 15 R
 02 EMBIELLAGE PISTON

11 02 102 MOTEUR GED 15 R
 11 02 102 MOTEUR GED 15 R

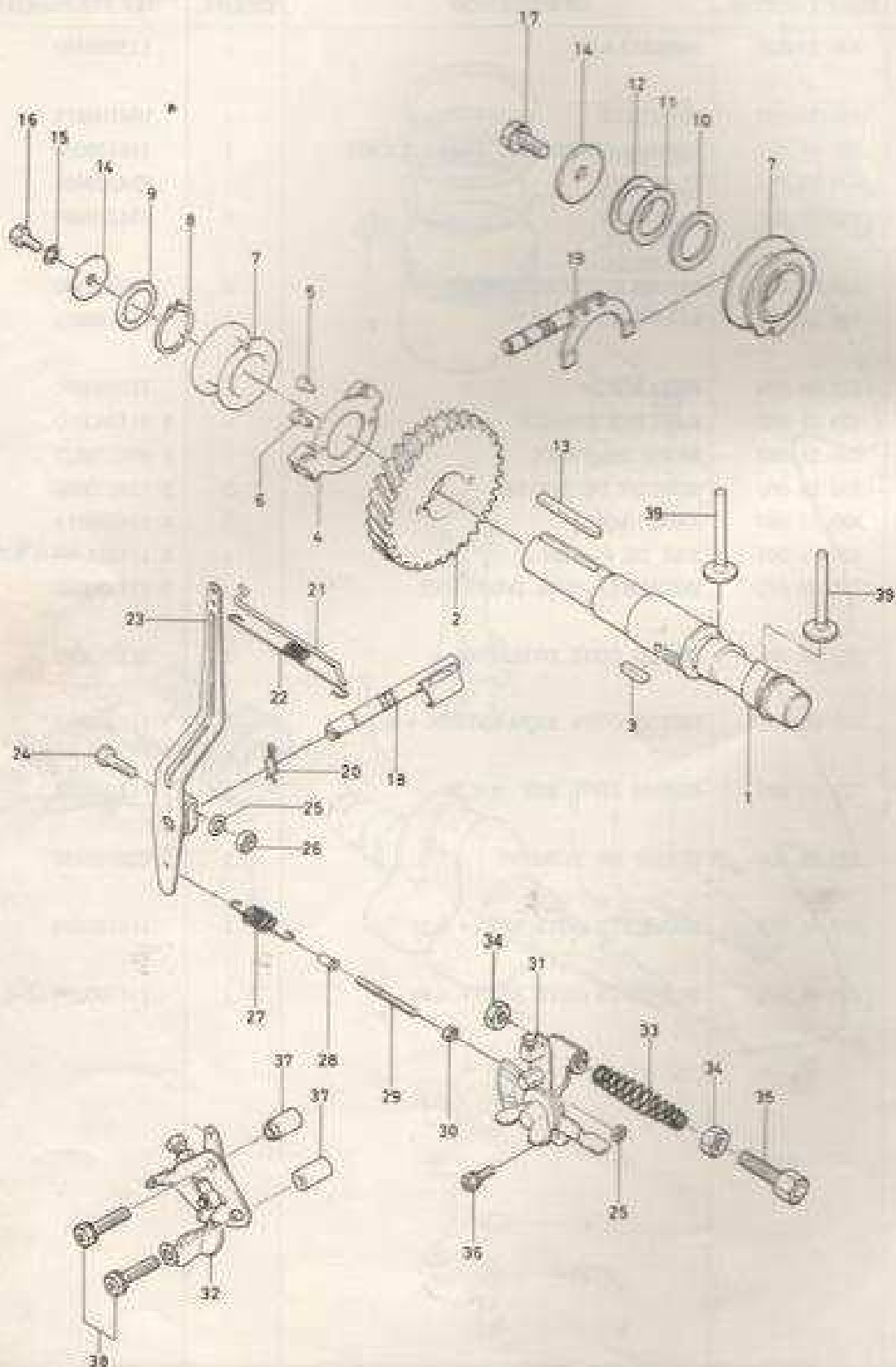


SK 102 MOTEUR / GED 15 R
 02 EMBIELLAGE PISTON

W 07 030 BUS...
 HOTAL...


REF. N°	CODE Cote SOLD	DESIGNATION	QUANT.	REF. FOURNISSEUR
1-2-4	320 22 008	EMBIELLAGE	1	115030350
3	300 75 015	CLAVETTE	1	034109015
4	320 38 001	PIGNON COMMANDE ARBRE CAMES	1	115270020
5	300 75 016	CLAVETTE	1	034309004
6	300 75 017	CLAVETTE	1	034309005
8	320 25 002	DOUILLE D'ECARTEMENT	1	199230500
9	300 53 020	RONDELLE	1	199280020
10-12-14	322 00 038	BIELLE D.24	1	115020080
12	320 21 002	RACLEUR D'HUILE	1	S 115240010
13	320 21 003	BRIDE DE FREIN	1	S 199310020
14	300 18 002	BOULON DE BIELLE	2	S 115170010
15	300 05 007	ARRETAGE	2	S 036500014
16	320 31 001	AXE DE PISTON	1	S 115321400 A 30
17,19	320 48 012	SEGMENTS COTE D'ORIGINE	1	S 115100000
18	322 00 004	PISTON COTE D'ORIGINE	1	115310010
18	322 00 006	PISTON COTE REPARATION + 0.25	1	115310240 - 115310270 -
18	322 00 007	PISTON COTE REP. + 0.50	1	115310250
19	300 21 006	ECROU DE TURBINE	1	S 020109032
19-21	320 48 015	SEGMENTS COTE REP. + 0.25	1	115100010
19-21	320 48 016	SEGMENTS COTE REP. + 0.50	1	115100020 2-1

SK 102 MOTEUR GED 15 R
03 SYSTEME DE REGULATION

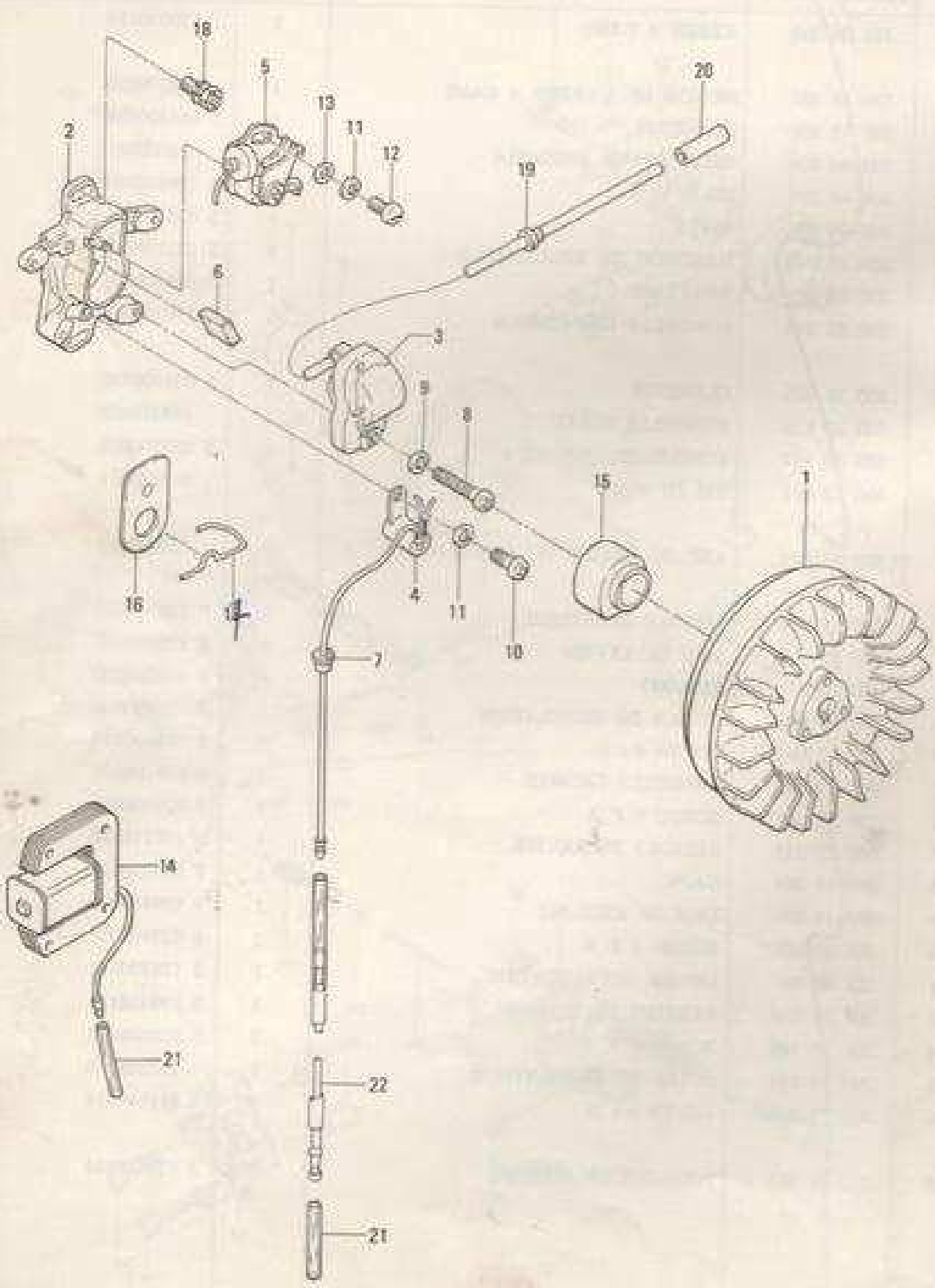


SK 102 MOTEUR GED 15 R
03 SYSTEME DE REGULATION

ORDRE	CODE C.A. SOLO	DESIGNATION	QUANT.	REF. FOURNISSEUR
1-3	333 00 002	ARBRE A CAME	1	120020010
2	320 38 002	PIGNON DE L'ARBRE A CAME	1	120270020
3	300 75 004	CLAVETTE	1	S 034100508
4	323 00 024	REGULATEUR ASSEMBLE	1	125200011
5	300 44 001	RIVET	1	S 199610050
6	300 44 002	RIVET	1	S 033109006
7	320 35 010	MANCHON DE REGULATEUR	1	S 125250010
8	300 55 027	ARRETAGE	1	036109001
9	300 33 024	RONDELLE D'EPaisseur	1	S 199280020
10	300 75 025	CLAVETTE	1	S 034100740
11	300 50 028	RONDELLE PLATE	1	199210010
12	100 4 117	ROND.ELASTIQUE DE 8	1	S 027100008
13	300 12 011	VIS TH 8x18	1	010100818
14	320 55 002	AXE DU LEVIER DU REGULATEUR	1	125100011
15	300 7 004	EPINGLE ELASTIQUE	1	T 198340020
16	320 33 004	TIGE DE LEVIER	1	S 125360010
17	300 21 006	RESSORT	1	S 198210020
18	320 5 004	LEVIER DE REGULATION	1	T 125400010
19	300 12 041	VIS TH 6x25	1	S 010100625
20	300 34 002	RONDELLE GROWER	1	S 026100006
21	100 20 002	ECROU 6 P. 6	1	S 020100006
22	300 21 015	RESSORT DU LEVIER	1	S 198210010
23	300 54 007	GAINÉ	1	T 125380010
24	300 14 003	TIGE DE REGLAGE	1	S 199480010
25	100 20 006	ECROU 6 P. 4	2	S 020100004
26	320 38 007	LEVIER ACCELERATION	1	S 125300011
27	300 7 024	RESSORT DE TENSION	1	S 198210190
28	300 20 002	ECROU 6 P. 6	2	S 020100006
29	300 38 005	BUTEE DE REGULATEUR	1	125540010
30	300 12 025	VIS TH 6x14	2	S 011140614
31	100 20 006	POUSSOIR DE SOUPAPE	2	T 120110010

SK 102 MOTEUR GED 15 R
 04 VOLANT MAGNETIQUE ALLUMAGE

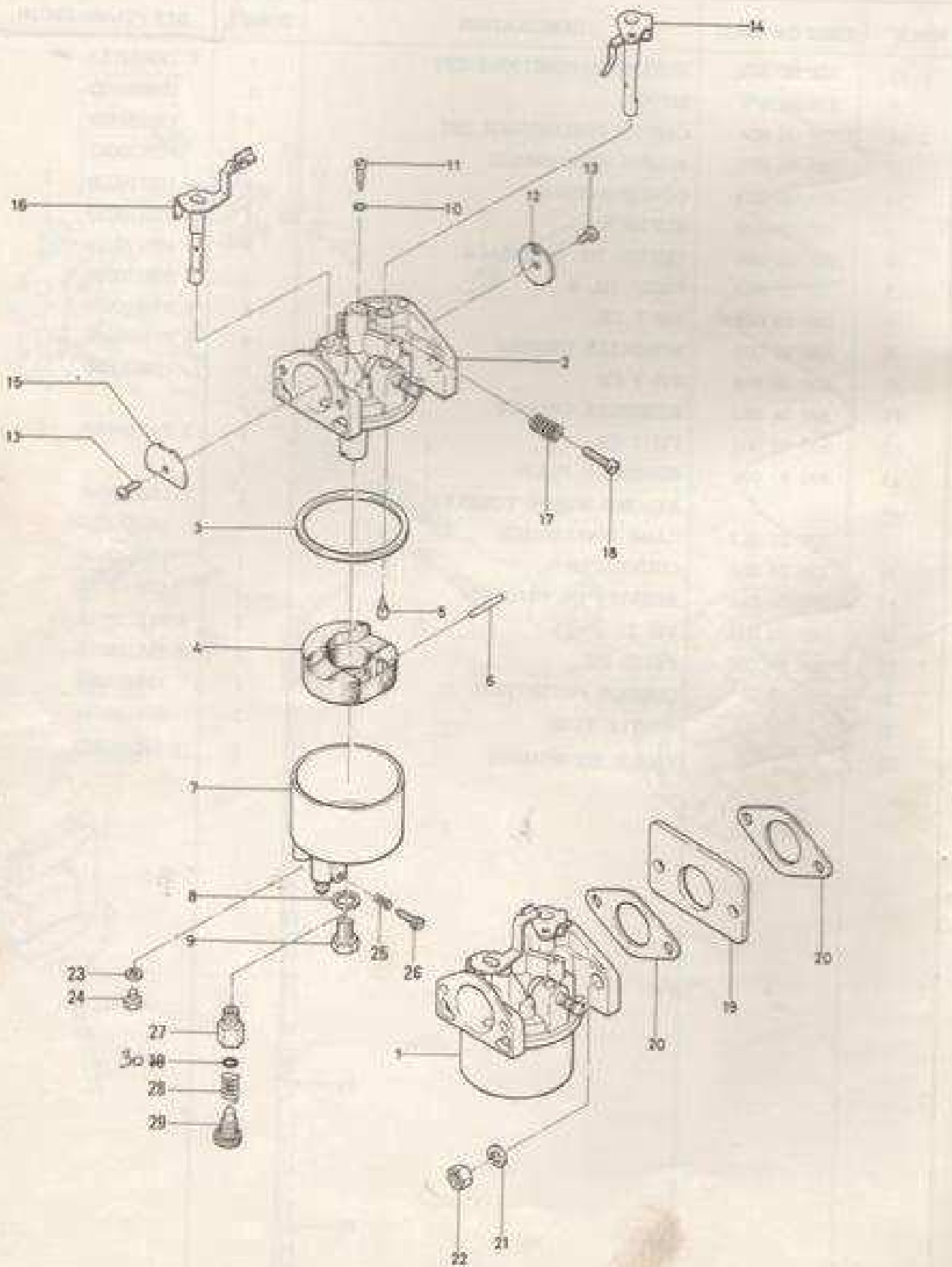
SK 102 MOTEUR GED 15 R
 VOLANT MAGNETIQUE ALLUMAGE



SK 102 MOTEUR GED 15 R
VOLANT MAGNETIQUE ALLUMAGE

QNT	CODE Cde SOLO	DESIGNATION	QUANT.	REF.FOURNISSEUR
1	323 00 071	TURBINE MAGNETIQUE CPT	1	T 150010132
1	323 00 078	ROTOR	1	150100100
1	323 00 034	CARTER D'ALLUMAGE CPT.	1	150150393
1	323 00 079	BOBINE D'ALLUMAGE	1	150550042
1	323 00 032	CONDENSATEUR	1	150710020
1	323 00 033	RUPTEUR	1	150510020
1	305 20 004	FEUTRE DE GRAISSAGE	1	150170010
1	300 66 000	PASSE FIL B	1	S 198110020
4	300 10 002	VIS T CR	4	150810070
4	300 34 002	RONDELLE GROWER	4	S 027100006
1	300 10 004	VIS T CR	1	150810080
2	300 34 002	RONDELLE GROWER	2	
1	300 10 001	VIS T CR	1	S 015409002
1	300 30 006	RONDELLE PLATE	1	
1		ALLUME BOBINE COMPLET	1	150610030
1	320 22 012	CAME D'ALLUMAGE	1	150220010
1	320 23 003	COUVERCLE	1	150570020
1	300 71 016	RESSORT DE PRESSION	1	150810030
2	300 10 016	VIS TC 6x16	2	S 011150616
1	300 66 008	PASSE FIL	1	S 198110010
1		CORDON PROTECTION	1	150473000
2		VINYLE TUBE	2	068109004
1		CABLE EQUIPEMENT	1	T 185603000

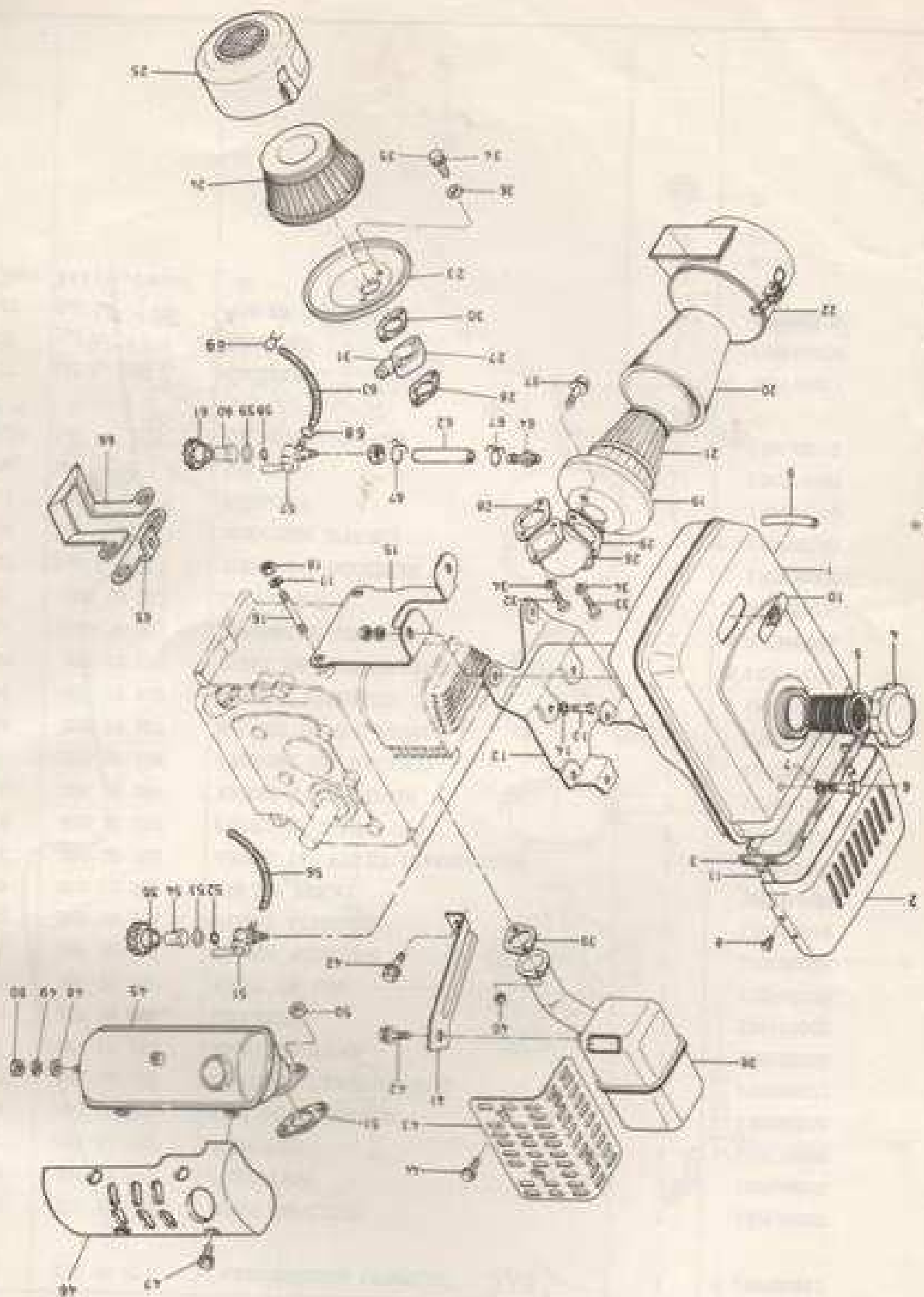
05 SK 102 MOTEUR GED 15 R
 CARBURATEUR



SK 102 MOTEUR GED 15 R

CARBURATEUR

REF.	CODE Cde SOLO	DESIGNATION	QUANT.	REF.FOURNISSEUR
1	333 00 011	CARBURATEUR COMPLET <i>260^f</i>	1	T 130100012
3	305 10 152	JOINT DE CUVÉ	1	130120010
4	305 10 093	FLOTTEUR	1	130160010
5	305 10 094	POINTEAU	1	130150010
6	305 10 013	AXE DU FLOTTEUR	1	130280030
7	305 10 102	CUVE DU CARBURATEUR	1	130280022
8	305 10 153	JOINT DE CUVÉ	1	130120020
9	305 10 095	GICLEUR	1	130110010
10	305 10 099	JOINT DE VIS	1	130140020
11	305 10 157	VIS DE REGLAGE	1	130190010
12	305 10 104	VOLET ADMISSION	1	130270010
13	305 10 106	VIS DU VOLET	1	130280050
14	305 10 105	ARBRE DU VOLET D'ADMISSION	1	130280040
15	305 10 110	PAPILLON D'AIR	1	130270030
16	305 10 184	ARBRE VOLET D'AIR	1	130280070
17	305 10 108	RESSORT DE RALENTI	1	130210010
18	305 10 107	B UTEE DE RALENTI	1	130280060
19	305 10 112	PLAQUE ISOLANTE	1	T 199510010
20	305 10 113	JOINT DE CARBURATEUR	2	S 130990010
21	300 34 002	RONDELLE GROWER	2	S 027100006
22	100 20 102	ECROU 6 P. 6	2	S 020100006
23	<i>30510229</i>	JOINT DU BOUCHON	1	130120060
24	<i>30510230</i>	BOUCHON D'HUILE	1	130280150
25	<i>30510231</i>	RESSORT	1	130210050
26	<i>30510232</i>	VIS DE	1	130270060
10,27	<i>30510233</i>	GICLEUR COMPLET	1	130110110
28,29			1	
27	<i>30510236</i>	GICLEUR	1	130110051
28	<i>30510235</i>	RESSORT	1	130210020
29	<i>30510236</i>	VIS DE REGLAGE	1	130190120
30	<i>30510200</i>			



SK 102 MOTEUR GED 15 R
FILTRE A AIR, ECHAPPEMENT, RESERVOIR

SK 102 MOTEUR GED 15 R

FILTRE A AIR, ECHAPPEMENT, RESERVOIR

REF.	CODE C44 SOLO	DESIGNATION	QUANT.	REF.FOURNISSEUR
1	327 00 009	RESERVOIR A CARBURANT	1	160100500
2	300 12 030	CAPOT	1	175260001
3	300 61 006	RUBAN DE JONCTION	1	198110150
4	327 00 007	BOUCHON DE RESERVOIR	1	160030022
5	320 74 024	FILTRE DU BOUCHON	1	S 130340010
6		VIS TH 8 x 16	2	S 011300816
8	300 12 028	VIS TH 6 x 10	4	S 011150610
9	300 64 006	DURITE	1	S 068105063
10	320 12 027	SUPPORT RESERVOIR CPT	1	175460070
11	320 12 024	TOLE SUP. RESERVOIR	1	160500210
12	300 12 002	BOULON DE 8	4	S 010109053
13	320 12 025	SUPPORT RESERVOIR	1	160520500
14	300 18 016	TIGE FILETEE	2	S 012100816
15	100 34 117	RONDELLE FLASTIQUE DE 8	8	S 027100008
16	300 20 007	ECROU DE 8	4	S 020100008
17	320 74 019	COUVERCLE DU FILTRE	1	135160040
18	320 74 020	GAINE DU FILTRE	1	135260020
19	320 74 021	CARTOUCHE DU FILTRE	1	135260010
20	320 74 022	CUVE DU FILTRE	1	135150070
21	325 00 005	FILTRE A AIR SEC COMPLET	1	135010130
22	320 74 023	PIPE D'ADMISSION	1	135560010
23	320 61 021	JOINT D'ADMISSION	1	S 135990010
24	320 61 022	JOINT DU FILTRE A AIR	1	S 135990100
25	320 74 029	CARTOUCHE COMPLET	1	
26	300 12 010	VIS TB 5 x 40	1	S 011100540
27	300 10 012	VIS TC 5 x 55	1	S 011100555
28	300 34 006	RONDELLE ELASTIQUE DE 5	2	S 027100005
29	300 12 010	VIS TH 5 x 10	2	S 011130510
30	320 60 016	POT. ECHAPPEMENT	1	135400021
31	320 60 017	JOINT ECHAPPEMENT	1	S 135990020
32	300 20 011	ECROU ECHAPPEMENT DE 6	2	S 020100006

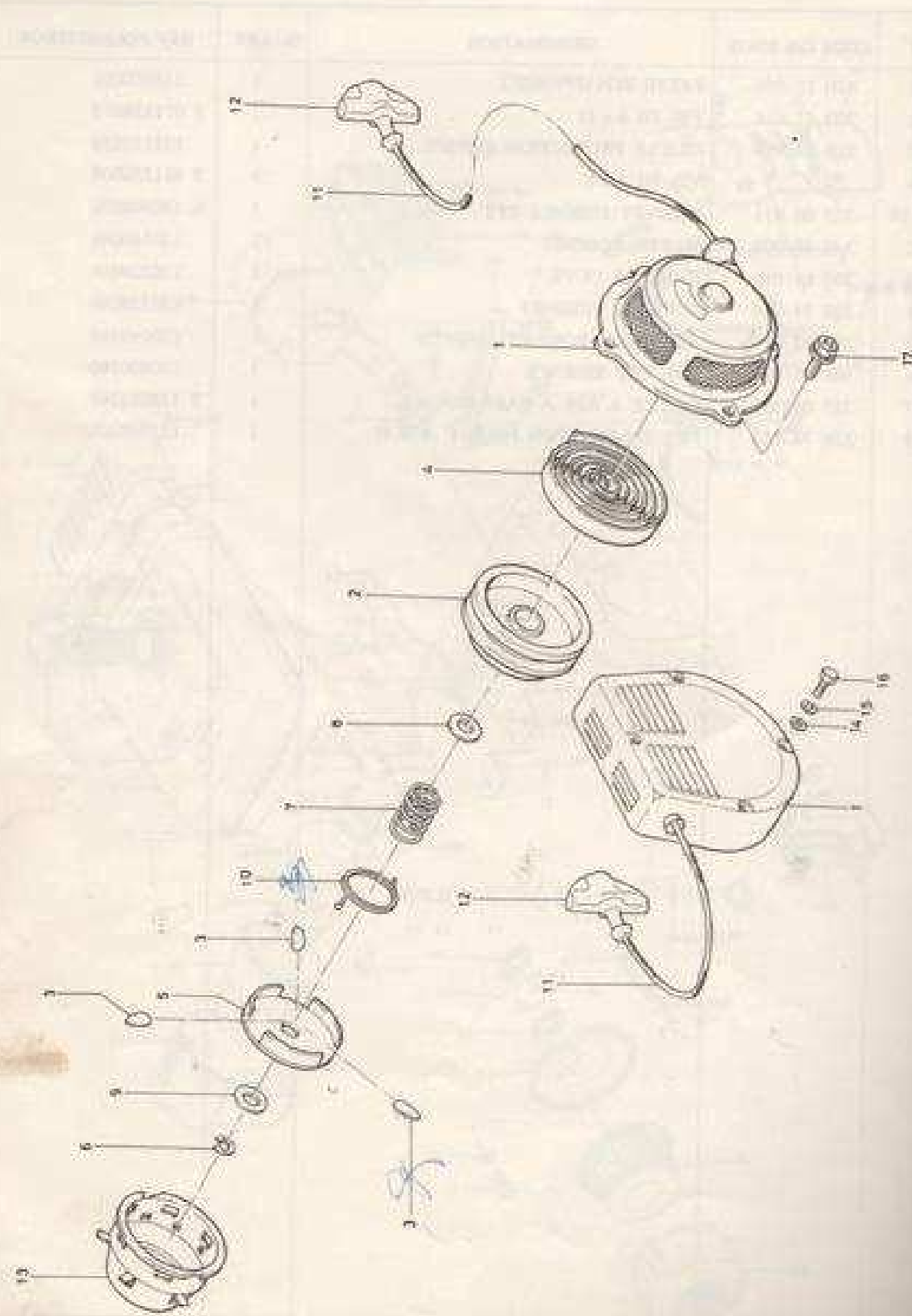
SK 102 MOTEUR GED 15 R

FILTRE A AIR, ECHAPPEMENT, RESERVOIR

	CODE Cde SOLO	DESIGNATION	QUANT.	REF.FOURNISSEUR
41	320 12 026	PATTE ECHAPPEMENT	1	135970011
42	300 12 014	VIS TH 6 x 12	2	S 011150612
43	320 43 010	GRILLE PROTECTION ECHAPP.	1	135510230
44		VIS TH 6 x 8	9	S 011130608
51-55	327 00 011	ROBINET ESSENCE CPT	1	S 130300020
52	300 65 009	FILTRE ROBINET	1	130340040
53	300 65 010	JOINT DE CUVE	1	130320010
54	320 74 038	CUVE DU ROBINET	1	130330010
55	320 74 037	ECROU DU ROBINET ESSENCE	1	130440010
56	300 65 004	CONDUIT ESSENCE	1	130800340
57	325 00 059	FILTRE A AIR A BAIN D'HUILE	1	T 135010340
58	320 74 052	PIPE D'ADMISSION POUR P A B H	1	135560200

SK 102 MOTEUR GED 15 R
 07 LANCEUR RAPPEL AUTOMATIQUE

SK 102 MOTEUR GED 15 R
 LANCEUR RAPPEL AUTOMATIQUE

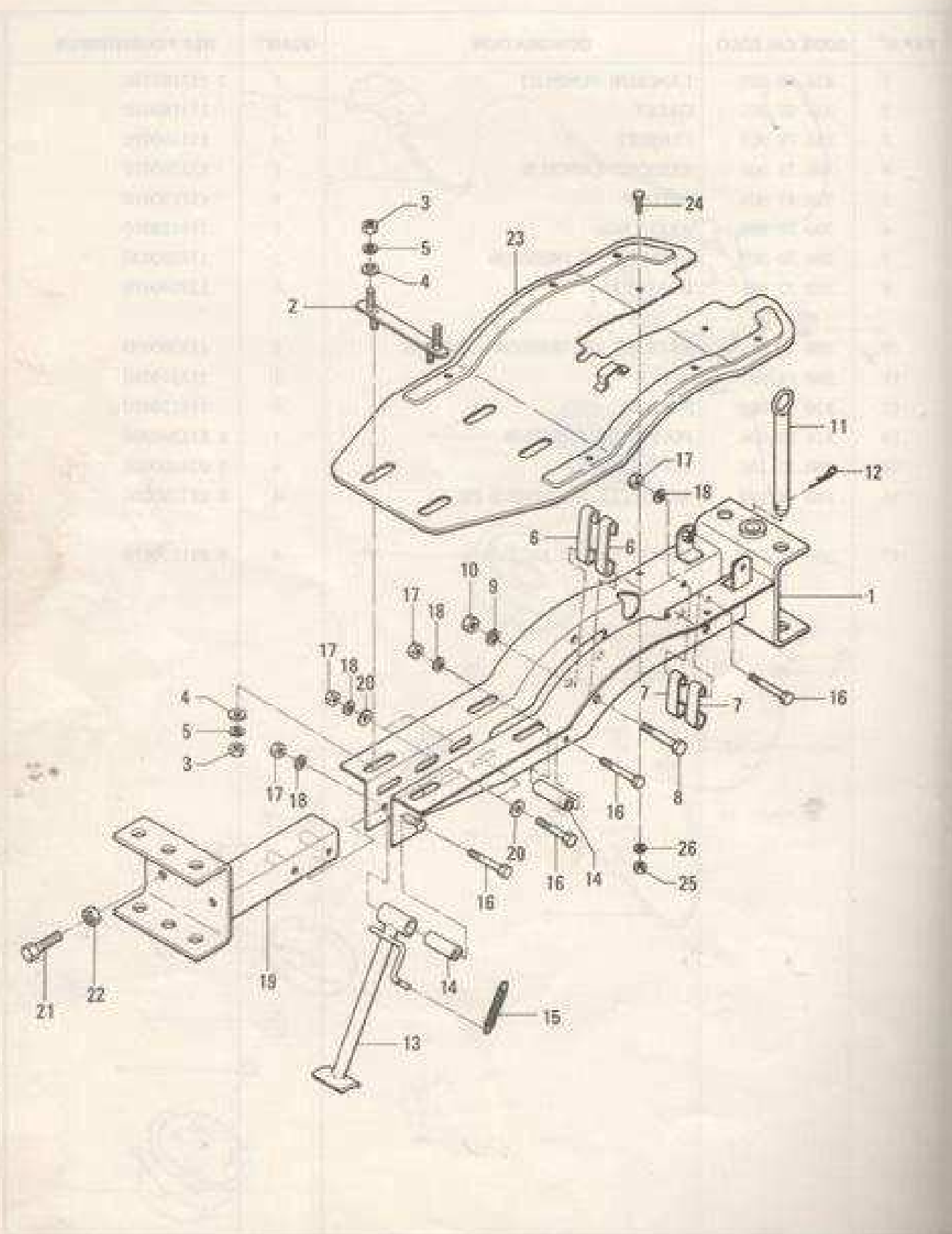


SK 102 MOTEUR GED 15 R
 LANCEUR RAPPEL AUTOMATIQUE

REF.	CODE Cde SOLO	DESIGNATION	QUANT.	REF.FOURNISSEUR
1	326 00 003	LANCEUR COMPLET	1	T 155101350
2	326 00 002	GALET	1	155180010
3	300 75 001	CLIQUET	3	155160010
4	300 73 005	RESSORT LANCEUR	1	152260010
5	320 45 001	BOITIER	1	155130010
6	300 35 009	ARRETAGE	1	155120010
7	300 70 003	RESSORT DE PRESSION	1	155260020
8	300 32 001	RONDELLE	1	155140010
10	300 73 013	RESSORT DE TENSION LANCEUR	1	155260030
11	300 63 001	CABLE	1	155210010
12	320 63 002	POIGNEE	1	155220010
13	326 00 004	POULIE DE LANCEUR	1	S 155360360
14	100 32 106	RONDELLE 6,4	4	S 026100006
15	100 34 150	RONDELLE ELASTIQUE DE 6	4	S 027100006
17	300 12 058	VIS TH 6 x 10 LANCEUR	4	S 011150610

SK 102 MOTEUR GED 15 R
08 CHASSIS

К-102 ДВИГАТЕЛЬ ГЕД 15 Р
08 ШАССИ



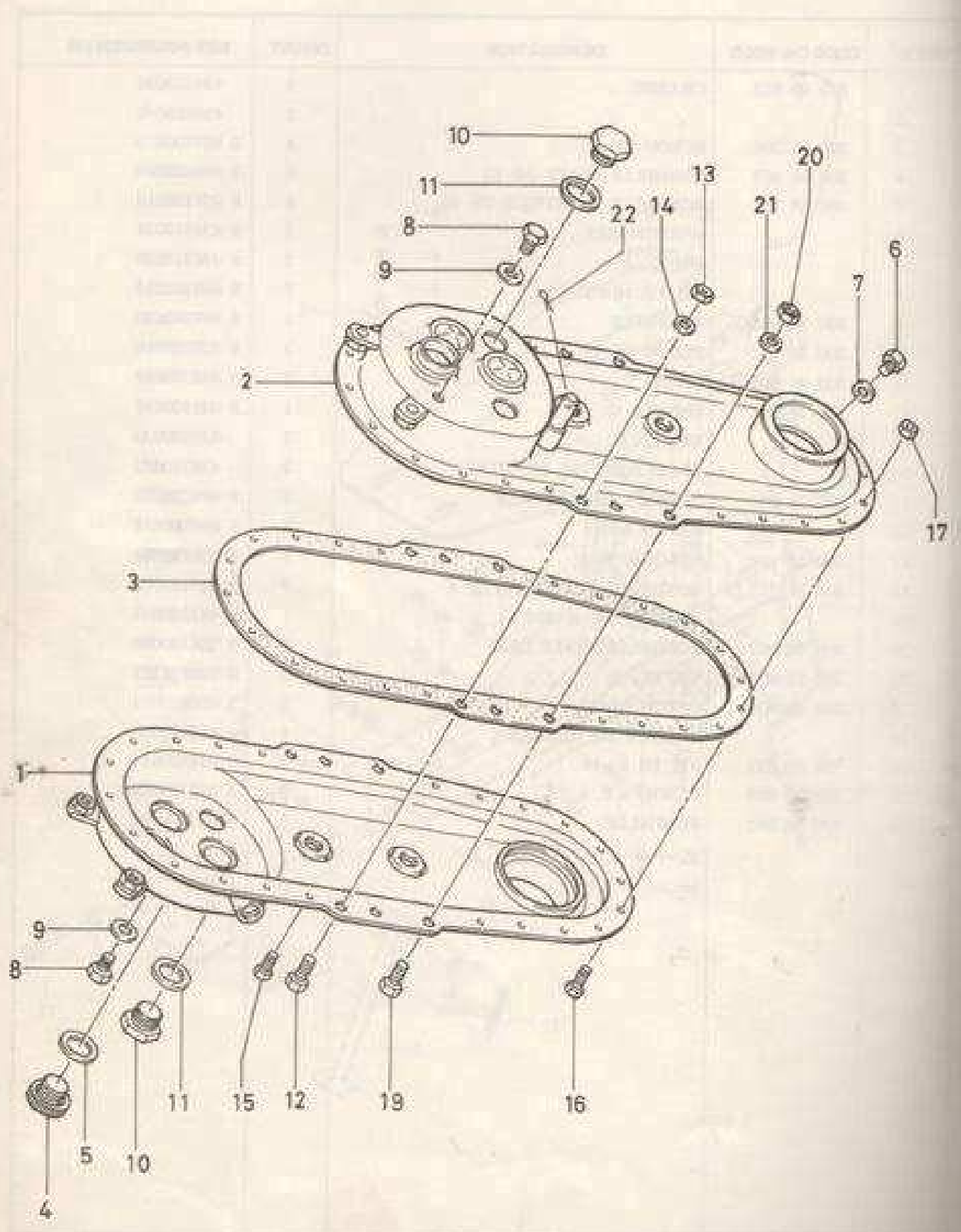
SK 102 MOTEUR GED 15 R

CHASSIS

	CODE Cde SOLO	DESIGNATION	QUANT.	REF.FOURNISSEUR
1	300 00 012	CHASSIS	1	436100080
2			2	436500070
3	300 20 001	ECROU DE 10	8	S 020100010
4	300 30 007	RONDELLE PLATE DE 10	8	S 026100010
5	300 34 119	RONDELLE ELASTIQUE DE 10	8	S 027100010
6		BRIDE TOISES	2	S 436310020
7		BRIDE	2	S 436310030
8		VIS TH 10 x 55	3	S 010101055
9	300 30 005	RONDELLE	3	S 499340030
10	300 20 001	ECROU DE 10	3	S 020100010
11	350 36 002	PIVOT	1	S 442250010
12	300 73 011	EPINGLE G	1	S 031100016
13		BEQUILLE	1	438100030
14		ENTRETOISE DE BEQUILLE	2	438210020
15	300 71 001	RESSORT DE BEQUILLE	1	S 498220030
16		VIS TH 8 x 55	5	S 010100855
17	100 30 109	ECROU 6 P. 8	5	S 020100008
18	100 34 117	RONDELLE ELASTIQUE DE 8	5	S 027100008
19		SUPPORT DE MASSE	1	442100040
20	300 30 007	RONDELLE PLATE DE 8	4	S 026100008
21	300 12 020	VIS 12 x 35	2	S 010101235
22	300 20 006	ECROU DE 12	2	S 020100012
23		TABLIER DE CHASSIS	1	464100050
24	300 12 033	VIS TH 6 x 14	2	S 010100614
25	300 20 009	ECROU 6 P. 6	2	S 020100006
26	300 34 002	RONDELLE	2	S 027100006

SK 102 MOTEUR GED 15 R
 09 CARTERS TRANSMISSION

à la 1000 heures de 70
 heures



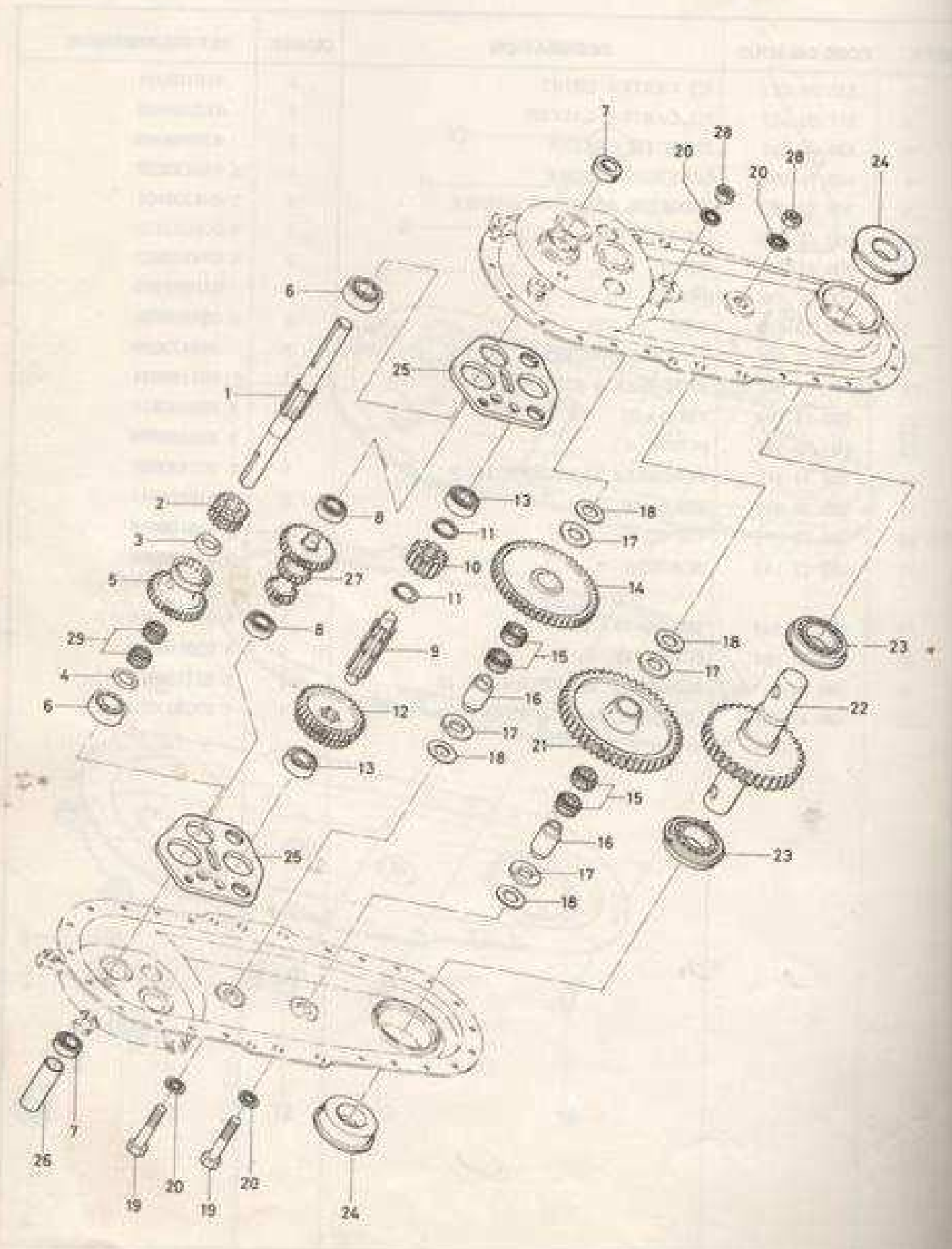
SK 102 MOTEUR GED 15 R
 CARTERS TRANSMISSION

8 27 020 MOTEUR SK 102
 JOINTS ET ACCESSOIRES

REF.	CODE C4+ SOLO	DESIGNATION	QUANT.	REF. FOURNISSEUR
1	321 00 012	1/2 CARTER DROIT	1	410100091
2	321 00 013	1/2 CARTER GAUCHE	1	410100100
3	330 61 011	JOINT DE CARTER	1	410990040
4	300 16 001	BOUCHON D'HUILE	1	S 498430020
5	300 61 001	JOINT DE BOUCHON D'HUILE	1	S 054109801
6	300 12 330	VIS DE 8 x 10	1	S 010100810
7	300 61 127	JOINT	1	S 054109802
8	300 12 035	VIS TH 10 x 10	2	010101010
9	300 62 013	JOINT DE VIS	2	S 025109801
10	300 12 059	VIS DE FERMETURE	2	498430050
11	300 37 005	RONDELLE ϕ 22	2	025109804
12	100 12 149	VIS 8 x 20	1	S 010100816
13	100 20 109	ECROU B	1	S 020100008
14	100 34 117	RONDELLE ELASTIQUE DE 8	1	S 027100008
15	300 10 016	VIS 6 x 16	2	S 010110616
16	100 12 172	VIS 6 x 14	20	S 010110614
17	100 21 143	ECROU 6	22	S 021300006
18	300 12 034	VIS TH 18 x 26	1	S 010101016
19	300 20 001	ECROU 10	1	S 020100010
20	100 34 119	RONDELLE ELASTIQUE DE 10	1	S 027100010
21	300 42 008	GOUPILLE 3 x 20 D'ARRET	1	S 030103020

SK 102 MOTEUR GED 15 R
 10 PIGNONS DE TRANSMISSION

7 DE 1960 INJECTION DIESEL
 EQUIPEMENT STANDARD



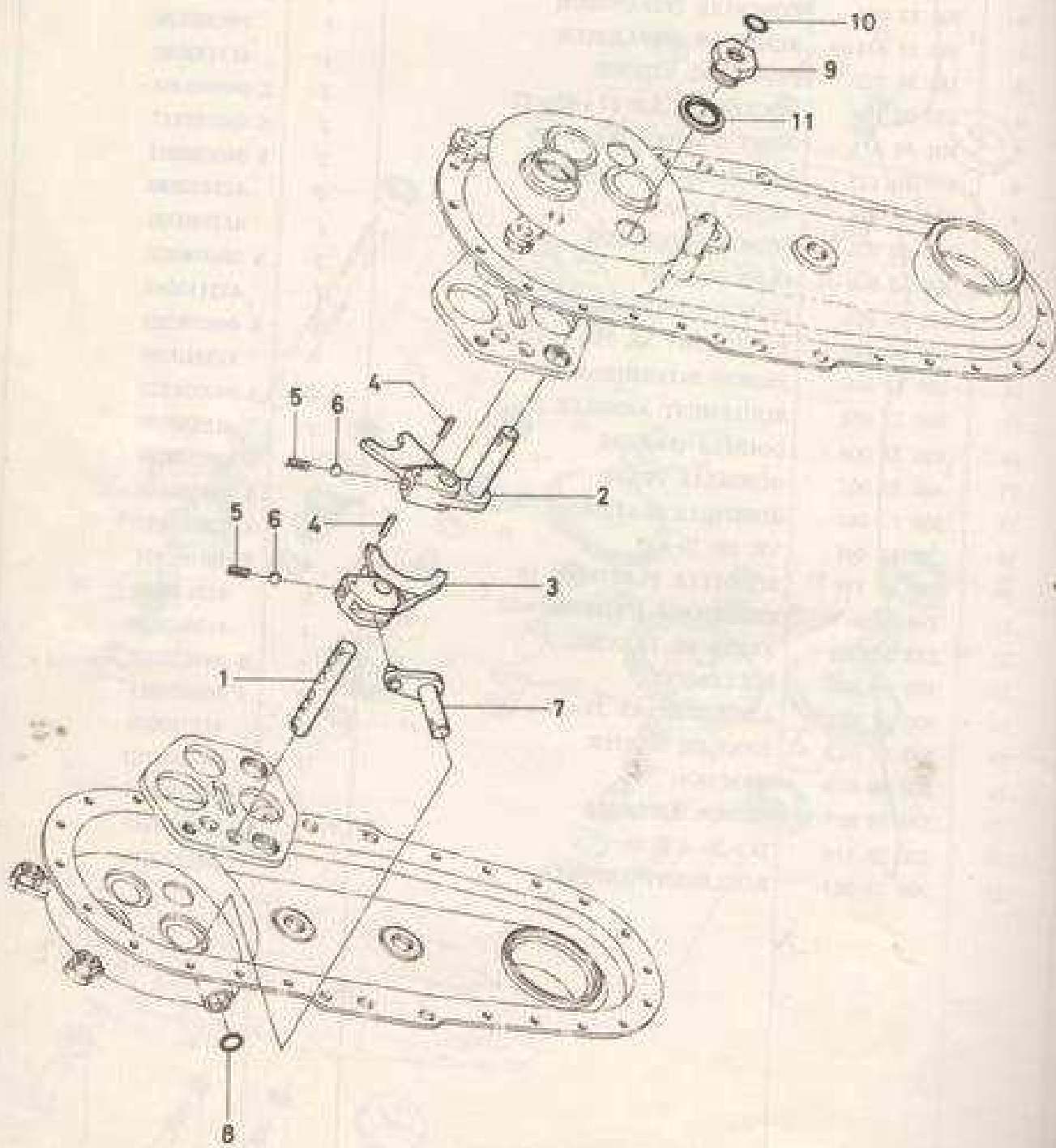
SK 102 MOTEUR GED 15 R
 PIGNONS DE TRANSMISSION

PISTON 102
 ROUILLON 102

REF.	CODE Cde SOLO	DESIGNATION	QUANT.	REF.FOURNISSEUR
1	330 33 023	ARBRE DE TRANSMISSION	1	413360030
2	330 38 022	PIGNON ENTRAINEMENT	1	413110050
3	300 33 031	RONDELLE D'EPaisseur	1	S 499260040
4	300 33 051	RONDELLE D'EPaisseur	1	499260120
5	330 38 023	PIGNON DE VITESSE	1	413170030
6	100 50 104	ROULEMENT A.B 17 x 40 x 12	2	S 040106203
7	100 54 151	JOINT D'ARBRE 17 x 30 x 7	2	S 050103117
8	100 50 125	ROULEMENT AB 15 x 32 x 9	2	S 040106002
9	330 37 024	ARBRE CANNELE	1	413410040
10	330 38 024	PIGNON REDUCTEUR	1	413160030
11	300 35 026	CLIPS D'ARRET	2	S 036100022
12	330 38 025	PIGNON D'ENTRAINEMENT	1	413110060
13	100 50 102	ROULEMENT AB 15 x 35 x 11	2	S 040106202
14	330 38 026	PIGNON INTERMEDIAIRE	1	413310050
15	300 51 002	ROULEMENT AIGUILLE 22	4	S 042220222
16	330 33 004	DOUILLE D'ARBRE	2	413530010
17	300 33 002	RONDELLE PLATE	4	S 499260030
18	300 37 005	RONDELLE PLATE EN CUIVRE	4	S 498540040
19	300 12 005	VIS DE 10 x 55	2	S 010101055
20	100 38 119	RONDELLE ELASTIQUE 10	4	S 025109801
21	334 00 011	ENGRENAGE D'EMBAYAGE	1	413170040
22	333 01 006	ARBRE DE TRAVAIL	1	413450050
23	100 50 002	ROULEMENT	1	S 040156007
24	300 54 023	JOINT D'ARBRE 35 x 62 x 18	2	S 050609811
25	330 51 012	JOINT DE CARTER	2	413710030
26	300 74 010	MANCHON	1	498190050
27	330 38 027	PIGNON ASSEMBLE	1	413250010
28	300 20 110	ECROU 6 P 10	2	S 029100010
29	300 52 011	ROULEMENT AIGUILLE	2	042220218

SK 102 MOTEUR GED 15 R
 11 EMBRAYAGE DE DIRECTION

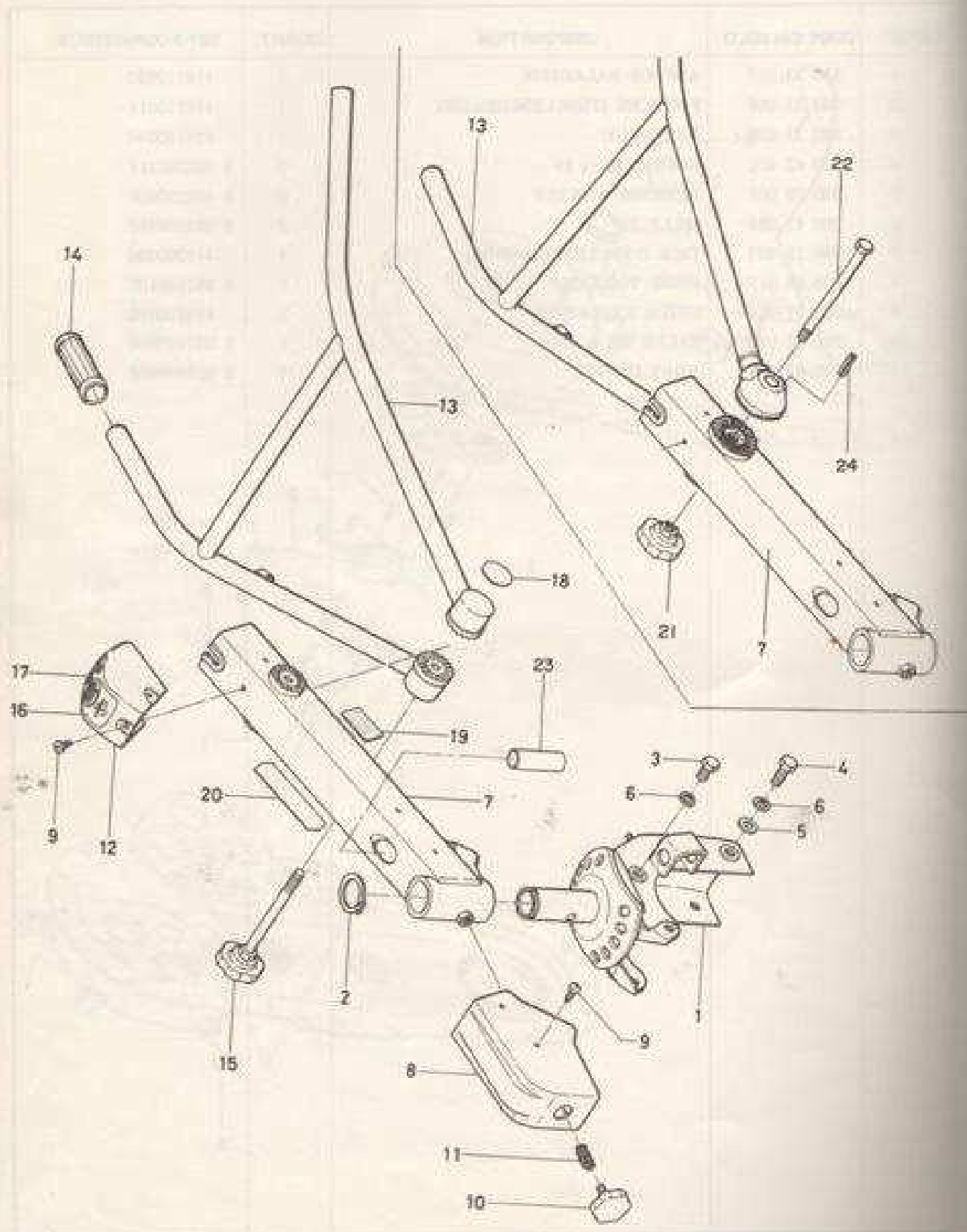
11. 12. 13. 14. 15. 16. 17. 18. 19. 20. 21. 22. 23. 24. 25. 26. 27. 28. 29. 30. 31. 32. 33. 34. 35. 36. 37. 38. 39. 40. 41. 42. 43. 44. 45. 46. 47. 48. 49. 50. 51. 52. 53. 54. 55. 56. 57. 58. 59. 60. 61. 62. 63. 64. 65. 66. 67. 68. 69. 70. 71. 72. 73. 74. 75. 76. 77. 78. 79. 80. 81. 82. 83. 84. 85. 86. 87. 88. 89. 90. 91. 92. 93. 94. 95. 96. 97. 98. 99. 100. 101. 102. 103. 104. 105. 106. 107. 108. 109. 110. 111. 112. 113. 114. 115. 116. 117. 118. 119. 120. 121. 122. 123. 124. 125. 126. 127. 128. 129. 130. 131. 132. 133. 134. 135. 136. 137. 138. 139. 140. 141. 142. 143. 144. 145. 146. 147. 148. 149. 150. 151. 152. 153. 154. 155. 156. 157. 158. 159. 160. 161. 162. 163. 164. 165. 166. 167. 168. 169. 170. 171. 172. 173. 174. 175. 176. 177. 178. 179. 180. 181. 182. 183. 184. 185. 186. 187. 188. 189. 190. 191. 192. 193. 194. 195. 196. 197. 198. 199. 200. 201. 202. 203. 204. 205. 206. 207. 208. 209. 210. 211. 212. 213. 214. 215. 216. 217. 218. 219. 220. 221. 222. 223. 224. 225. 226. 227. 228. 229. 230. 231. 232. 233. 234. 235. 236. 237. 238. 239. 240. 241. 242. 243. 244. 245. 246. 247. 248. 249. 250. 251. 252. 253. 254. 255. 256. 257. 258. 259. 260. 261. 262. 263. 264. 265. 266. 267. 268. 269. 270. 271. 272. 273. 274. 275. 276. 277. 278. 279. 280. 281. 282. 283. 284. 285. 286. 287. 288. 289. 290. 291. 292. 293. 294. 295. 296. 297. 298. 299. 300. 301. 302. 303. 304. 305. 306. 307. 308. 309. 310. 311. 312. 313. 314. 315. 316. 317. 318. 319. 320. 321. 322. 323. 324. 325. 326. 327. 328. 329. 330. 331. 332. 333. 334. 335. 336. 337. 338. 339. 340. 341. 342. 343. 344. 345. 346. 347. 348. 349. 350. 351. 352. 353. 354. 355. 356. 357. 358. 359. 360. 361. 362. 363. 364. 365. 366. 367. 368. 369. 370. 371. 372. 373. 374. 375. 376. 377. 378. 379. 380. 381. 382. 383. 384. 385. 386. 387. 388. 389. 390. 391. 392. 393. 394. 395. 396. 397. 398. 399. 400. 401. 402. 403. 404. 405. 406. 407. 408. 409. 410. 411. 412. 413. 414. 415. 416. 417. 418. 419. 420. 421. 422. 423. 424. 425. 426. 427. 428. 429. 430. 431. 432. 433. 434. 435. 436. 437. 438. 439. 440. 441. 442. 443. 444. 445. 446. 447. 448. 449. 450. 451. 452. 453. 454. 455. 456. 457. 458. 459. 460. 461. 462. 463. 464. 465. 466. 467. 468. 469. 470. 471. 472. 473. 474. 475. 476. 477. 478. 479. 480. 481. 482. 483. 484. 485. 486. 487. 488. 489. 490. 491. 492. 493. 494. 495. 496. 497. 498. 499. 500. 501. 502. 503. 504. 505. 506. 507. 508. 509. 510. 511. 512. 513. 514. 515. 516. 517. 518. 519. 520. 521. 522. 523. 524. 525. 526. 527. 528. 529. 530. 531. 532. 533. 534. 535. 536. 537. 538. 539. 540. 541. 542. 543. 544. 545. 546. 547. 548. 549. 550. 551. 552. 553. 554. 555. 556. 557. 558. 559. 560. 561. 562. 563. 564. 565. 566. 567. 568. 569. 570. 571. 572. 573. 574. 575. 576. 577. 578. 579. 580. 581. 582. 583. 584. 585. 586. 587. 588. 589. 590. 591. 592. 593. 594. 595. 596. 597. 598. 599. 600. 601. 602. 603. 604. 605. 606. 607. 608. 609. 610. 611. 612. 613. 614. 615. 616. 617. 618. 619. 620. 621. 622. 623. 624. 625. 626. 627. 628. 629. 630. 631. 632. 633. 634. 635. 636. 637. 638. 639. 640. 641. 642. 643. 644. 645. 646. 647. 648. 649. 650. 651. 652. 653. 654. 655. 656. 657. 658. 659. 660. 661. 662. 663. 664. 665. 666. 667. 668. 669. 670. 671. 672. 673. 674. 675. 676. 677. 678. 679. 680. 681. 682. 683. 684. 685. 686. 687. 688. 689. 690. 691. 692. 693. 694. 695. 696. 697. 698. 699. 700. 701. 702. 703. 704. 705. 706. 707. 708. 709. 710. 711. 712. 713. 714. 715. 716. 717. 718. 719. 720. 721. 722. 723. 724. 725. 726. 727. 728. 729. 730. 731. 732. 733. 734. 735. 736. 737. 738. 739. 740. 741. 742. 743. 744. 745. 746. 747. 748. 749. 750. 751. 752. 753. 754. 755. 756. 757. 758. 759. 760. 761. 762. 763. 764. 765. 766. 767. 768. 769. 770. 771. 772. 773. 774. 775. 776. 777. 778. 779. 780. 781. 782. 783. 784. 785. 786. 787. 788. 789. 790. 791. 792. 793. 794. 795. 796. 797. 798. 799. 800. 801. 802. 803. 804. 805. 806. 807. 808. 809. 810. 811. 812. 813. 814. 815. 816. 817. 818. 819. 820. 821. 822. 823. 824. 825. 826. 827. 828. 829. 830. 831. 832. 833. 834. 835. 836. 837. 838. 839. 840. 841. 842. 843. 844. 845. 846. 847. 848. 849. 850. 851. 852. 853. 854. 855. 856. 857. 858. 859. 860. 861. 862. 863. 864. 865. 866. 867. 868. 869. 870. 871. 872. 873. 874. 875. 876. 877. 878. 879. 880. 881. 882. 883. 884. 885. 886. 887. 888. 889. 890. 891. 892. 893. 894. 895. 896. 897. 898. 899. 900. 901. 902. 903. 904. 905. 906. 907. 908. 909. 910. 911. 912. 913. 914. 915. 916. 917. 918. 919. 920. 921. 922. 923. 924. 925. 926. 927. 928. 929. 930. 931. 932. 933. 934. 935. 936. 937. 938. 939. 940. 941. 942. 943. 944. 945. 946. 947. 948. 949. 950. 951. 952. 953. 954. 955. 956. 957. 958. 959. 960. 961. 962. 963. 964. 965. 966. 967. 968. 969. 970. 971. 972. 973. 974. 975. 976. 977. 978. 979. 980. 981. 982. 983. 984. 985. 986. 987. 988. 989. 990. 991. 992. 993. 994. 995. 996. 997. 998. 999. 1000.



SK 102 MOTEUR GED 15 R
 11 EMBRAYAGE DE DIRECTION

W 20 022 00000 001 001
 W 20 022 00000 001 001

| REP. N° | CODE Cde SOLO | DESIGNATION | QUANT. | REF. FOURNISSEUR |
|---------|---------------|-------------------------|--------|------------------|
| 1 | 330 33 025 | AXE DE BALADEUR | 1 | 419110030 |
| 2 | 330 32 009 | FOURCHE D'ENCLENCHEMENT | 1 | 419150011 |
| 3 | 330 33 026 | BALADEUR | 1 | 419160040 |
| 4 | 300 42 022 | GOUPILLE 3 x 18 | 2 | S 030300318 |
| 5 | 300 70 001 | RESSORT D'ARBRE | 2 | S 498210020 |
| 6 | 300 52 001 | BILLE 10 | 2 | S 048100010 |
| 7 | 350 25 022 | TIGE D'ENCLENCHEMENT | 1 | 419200030 |
| 8 | 300 62 015 | JOINT TORIQUE | 1 | S 052100120 |
| 9 | 300 21 004 | GUIDE EXTERIEUR | 1 | 419310010 |
| 10 | 300 62 010 | BAGUE DE ϕ 13 | 1 | S 052109804 |
| 11 | 300 62 014 | JOINT DE VIS | 1 | S 025109804 |

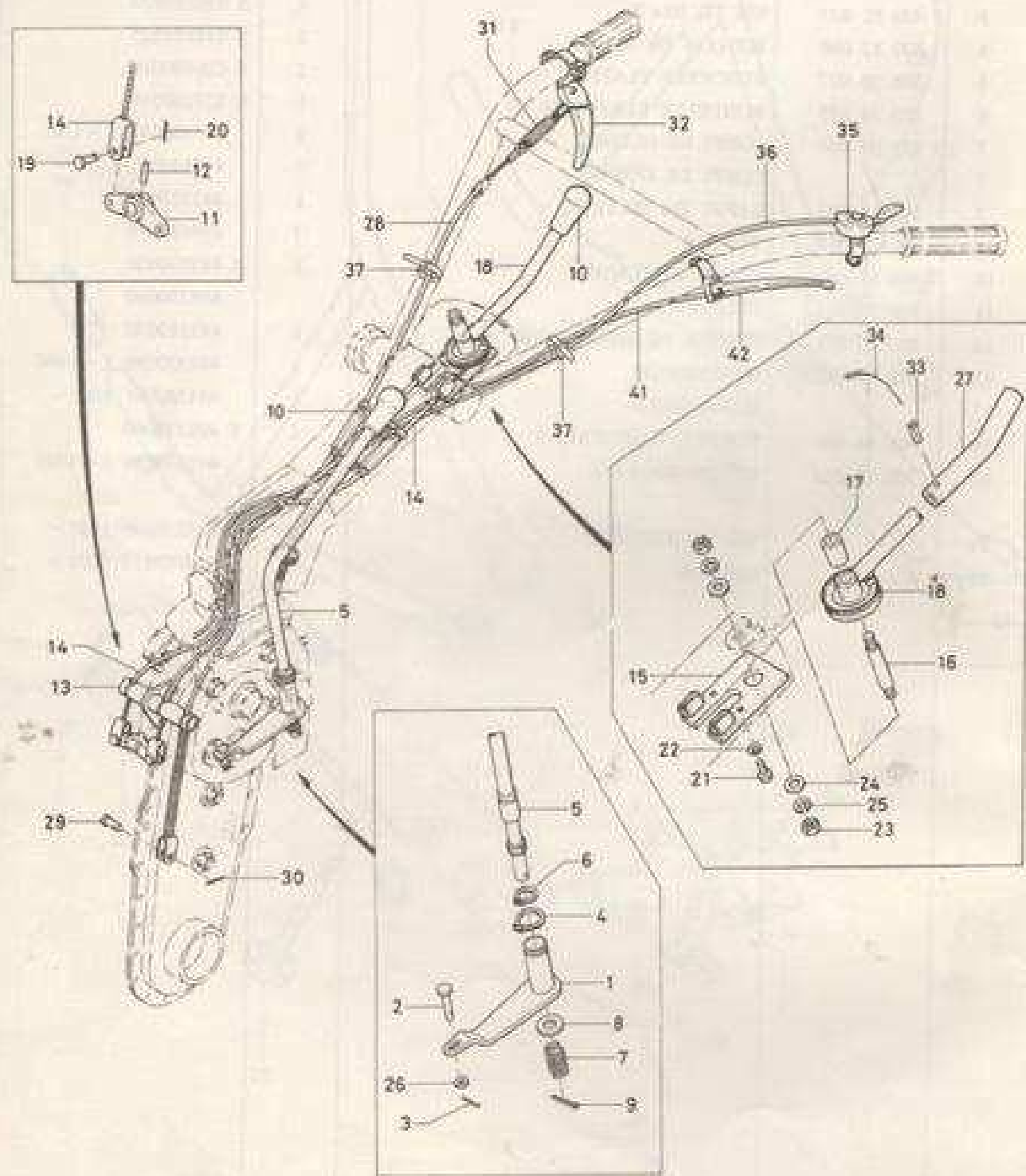


12 SK 102 MOTEUR GED 15 R
GUIDON

| REP.N° | CODE Cde SOLO | DESIGNATION | QUANT. | REF.FOURNISSEUR |
|--------|---------------|-----------------------|--------|--------------------|
| 1 | 350 22 003 | SECTEUR COMPLET | 1 | 445200050 |
| 2 | 300 55 025 | CIRCLIPS D 38 | 1 | S 036100038 |
| 3 | 300 12 037 | VIS TH 10 x 20 | 4 | S 010101020 |
| 4 | 300 12 006 | BOULON TH 10 x 25 | 2 | S 010101025 |
| 5 | 300 30 007 | RONDELLE PLATE | 2 | S 026100010 |
| 6 | 300 34 119 | RONDELLE ELASTIQUE 10 | 1 | S 027100010 |
| 7 | 350 00 005 | CORPS DE GUIDON | 1 | 445100080 1 ~ 1500 |
| 7 | | CORPS DE GUIDON | 1 | 445100081 1501 ~ |
| 8 | 360 13 001 | CAPOT DE SECTEUR | 1 | 445330010 |
| 9 | 300 15 010 | VIS D 5 | 7 | 499480010 |
| 10 | 300 15 011 | VIS DE REGLAGE | 1 | S 445530020 |
| 11 | 300 70 014 | RESSORT | | 498210060 |
| 12 | 350 25 021 | PLAQUE DE MANCHERON | 1 | 445310030 |
| 13 | 358 00 007 | MANCHERON | 1 | 445350090 1 ~ 1500 |
| 13 | | MANCHERON | 1 | 445350091 1501 ~ |
| 14 | 300 94 001 | POIGNEE CAOUTCHOUC | 2 | S 498190040 |
| 15 | 300 15 012 | VIS DE REGLAGE | 1 | 445530030 1 ~ 1500 |
| 21 | | VIS DE REGLAGE | 1 | S 445530040 1501 ~ |
| 22 | | BOULON | 1 | 010109813 1501 ~ |

SK 102 MOTEUR GED 15 R

13 TRANSMISSIONS DES COMMANDES



SK 102 MOTEUR GED 15 R
13 TRANSMISSIONS DES COMMANDES

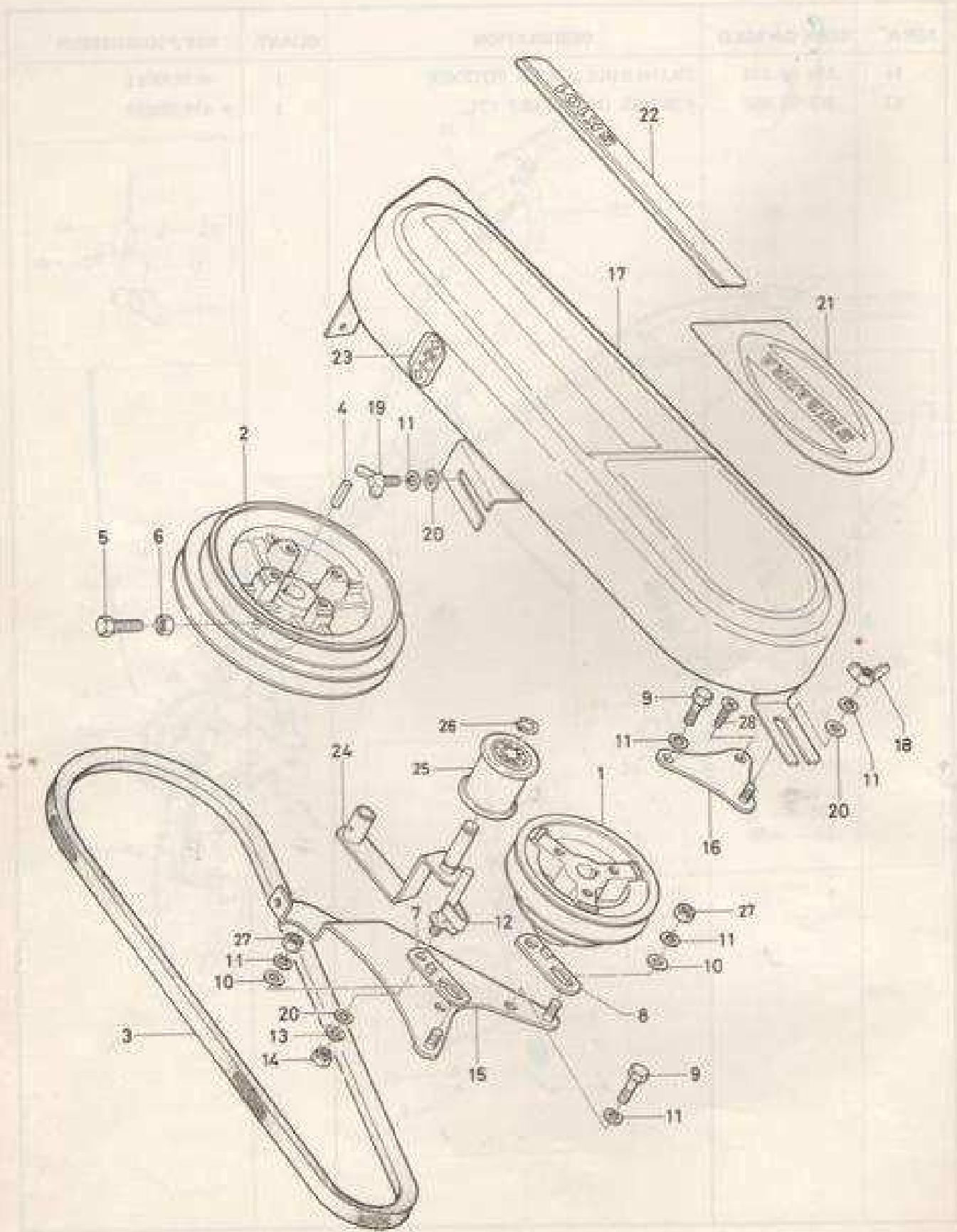
| REP.N° | CODE Cde SOLO | DESIGNATION | QUANT. | REF.FOURNISSEUR |
|--------|---------------|----------------------------|--------|-----------------|
| 1 | 330 33 027 | PATTE DE CHANG. DE VITESSE | 1 | 422250020 |
| 2 | 300 42 015 | AXE | 1 | 031319801 |
| 3 | 300 42 023 | GOUPILLE | 1 | S 030102015 |
| 4 | 300 55 014 | CIRCLIPS DE 22 | 1 | S 036100022 |
| 5 | 330 33 030 | MANCHON DE TRANSMISSION | 1 | 422150090 |
| 6 | 300 55 017 | CIRCLIPS DE 16 | 1 | S 036100016 |
| 7 | 300 70 015 | RESSORT DE PRESSION | 1 | 498210050 |
| 8 | 300 30 016 | RONDELLE PLATE | 1 | S 026100012 |
| 9 | 300 42 008 | GOUPILLE D'ARRET 3 x 20 | 1 | S 030103020 |
| 10 | 300 04 011 | BOUTON DE LEVIER | 2 | S 498180030 |
| 11 | 330 33 028 | COMMANDE M.L.V. M.L.R. | 1 | 422260050 |
| 12 | 300 42 024 | AXE | 1 | S 030894022 |
| 13 | 350 12 003 | SUPPORT LEVIER | 1 | 422100061 |
| 14 | 338 00 016 | TRANSMISSION M.L.V. M.L.R. | 2 | 422990011 |
| 15 | 350 12 004 | GUIDE DE LEVIER | 1 | 422100071 |
| 16 | 330 33 029 | AXE DE COMMANDE | 1 | 413510020 |
| 17 | 330 32 010 | MANCHON | 1 | S 499230390 |
| 18 | 338 00 017 | LEVIER DE COMMANDE | 1 | 422150200 |
| 19 | 300 43 002 | GOUPILLE A TETE | 2 | S 031319808 |
| 20 | 100 42 120 | GOUPILLE | 2 | S 030101612 |
| 21 | 300 12 028 | VIS TH 6 x 10 | 2 | S 010100610 |
| 22 | 300 34 002 | RONDELLE GROWER | 2 | S 027100006 |
| 23 | 300 20 009 | ECROU 6 P.6 | 2 | S 020100008 |
| 24 | 300 30 007 | RONDELLE PLATE | 2 | S 026100008 |
| 25 | 100 34 117 | RONDELLE ELASTIQUE DE 8 | 1 | S 027100008 |
| 26 | 100 32 106 | RONDELLE PLATE DE 6 | 1 | S 026100006 |
| 27 | | LEVIER | 1 | 422170120 |
| 28 | 338 00 014 | TRANSMISSION EMBRAYAGE | 1 | 432990061 |
| 29 | 300 43 002 | GOUPILLE A TETE | 1 | 031319808 |
| 30 | 100 42 120 | GOUPILLE | 1 | 030101621 |
| 31 | 300 71 012 | RESSORT DE RAPPEL | 1 | S 498220020 |
| 32 | 338 00 018 | POIGNEE DE COMMANDE | 1 | S 499580080 |
| 33 | | GOUPILLE φ 5 x 20 | 1 | S 030300520 |
| 34 | | CABLE | 1 | |
| 35 | 328 00 001 | LEVIER D'ACCELERATION | 1 | S 499580020 |
| 36 | 328 00 006 | TRANSMISSION | 1 | S 445980040 |
| 37 | 100 66 118 | ATTACHE DE CABLE | 1 | S 499110030 |

SK 102 MOTEUR GED 15 R
 13 TRANSMISSIONS DES COMMANDES

| REP.N° | CODE Cde SOLO | DESIGNATION | QUANT. | REF.FOURNISSEUR |
|--------|---------------|--------------------------|--------|-----------------|
| 41 | 338 00 015 | TRANS.REGLAGE DE POTENCE | 1 | 44590012 |
| 42 | 358 00 003 | POIGNEE DE DEPART CPL. | 1 | S 499580050 |

SK 102 MOTEUR GED 16 R
 14 POULIE, COURRIE PROTECTION

11-010 BOSTON 107 40
 11-010 BOSTON 107 40



SK 102 MOTEUR GED 15 R
 14 POULIE, COURROIE PROTECTION

| REP.N° | CODE CL. SOLO | DESIGNATION | QUANT. | REF.FOURNISSEUR |
|--------|---------------|-----------------------------|--------|------------------|
| 1 | 350 15 018 | POULIE MOTEUR | 1 | 430110090 |
| 2 | 350 15 013 | POULIE TRANSMISSION | 1 | 430100050 |
| 3 | 300 97 004 | COURROIE ENTRAINEMENT B 39 | 1 | 080300039 |
| 4 | 300 75 014 | CLAVETTE DE POULIE | 1 | S 034100545 |
| 5 | 100 12 108 | VIS DE 8 x 20 | 3 | S 010100820 |
| 6 | 300 20 009 | ECROU 6 P. 6 | 1 | S 020300008 |
| 7 | 350 23 006 | SUPPORT DE GUIDE | 1 | 430160130 |
| 8 | 350 23 007 | SUPPORT DE GUIDE | 1 | 430160140 ~ 6899 |
| 8 | | SUPPORT DE GUIDE | 1 | 430160190 6900 ~ |
| 9 | 100 12 149 | VIS DE 8 x 20 | 4 | S 010100816 |
| 10 | 100 34 117 | RONDELLE 8,4 | 2 | S 026100008 |
| 11 | 100 34 119 | RONDELLE ELASTIQUE 10 | 9 | S 027100008 |
| 12 | 350 25 020 | GUIDE DE COURROIE | 2 | 430150110 ~ 6899 |
| 12 | | GUIDE DE COURROIE | 1 | 430150110 6900 ~ |
| 12 | | GUIDE DE COURROIE | 1 | 430150210 |
| 13 | 300 72 001 | RONDELLE ELASTIQUE | 2 | S 499340020 |
| 14 | 100 20 119 | ECROU 6 P. 8 | 2 | S 022400008 |
| 15 | 350 23 020 | SUPPORT | 1 | 430300110 |
| 16 | 350 23 017 | SUPPORT DE GUIDE COURROIE R | 1 | 430300190 |
| 17 | 350 13 010 | CARTER PROTECTION COURROIE | 1 | 430250080 |
| 18 | 300 24 002 | ECROU A OREILLES | 2 | S 024120088 |
| 19 | 300 24 005 | ECROU PAPILLON | 1 | S 014110820 |
| 20 | 100 30 109 | RONDELLE 8,4
MARQUE | 1 | S 026100008 |
| 24 | 350 23 022 | SUPPORT DE TENDEUR | 1 | 432200071 |
| 25 | 350 15 003 | POULIE DE TRANSMISSION | 1 | S 432350020 |
| 26 | 300 55 023 | CIRCLIPS DE 12 | 2 | S 036100012 |
| 27 | 100 20 119 | ECROU 6 P. 8 | 2 | S 020100008 |
| 28 | | VIS TH 8 x 14 | 1 | 015209801 |