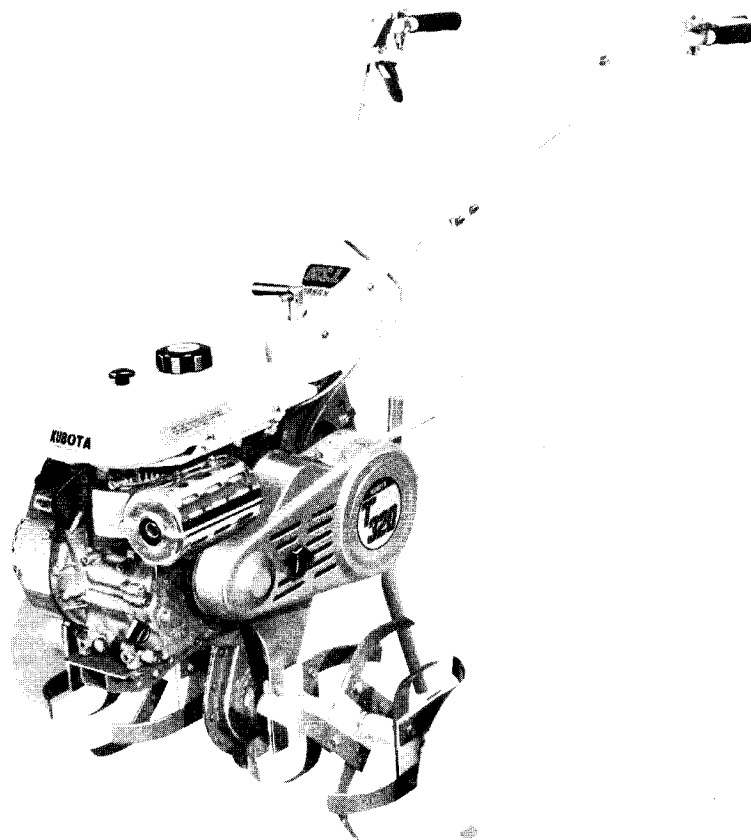


T320

KUBOTA

MOTOCULTEUR ZUBEHÖRTEILENLISTE



PARTS LIST
LISTE DES PIÈCES
STÜCK LISTE

CONTENTS

TABLE DES MATIERES

INHALTSVERZEICHNIS

[GN100-TS 2]	Page	[T320]	Page
1. CYLINDER GROUP	1	1. TRANSMISSION CASE GROUP	13
CYLINDER		BOITE DE VITESSES	
ZYLINDER		ÜBERTRAGUNG	
2. BREATHER GROUP	2	2. MAIN CLUTCH GROUP	15
CLAPET		POIGNEE DEPORT	
ATMUNGSVENTIL		HAUPTKUPPLUNG	
3. AIR CLEANER GROUP	3	3. MISSION GEAR GROUP	16
FILTER A AIR		BOITE DE VITESSES	
LUFTR EINIGER		ÜBERTRAGUNGSGETRIEBE	
4. MUFFLER GROUP	4	4. HANDLE GROUP	18
SILENCIEUX		MANCHERON	
SCHALLDÄMPFER		LENKER	
5. CAMSHAFT GROUP	5	5. CHANGE GROUP	20
ARBRE A CAME		CHANGEMENT DE VITESSES	
NOCKENWELLE		BEDIENUNG	
6. CRANKSHAFT GROUP	6	6. LABEL GROUP	21
VILEBREQUIN		MARQUE	
KURBELWELLE		NAMENSCHILD	
7. FUEL FILTER GROUP	7	7. FRONT FRAME GROUP	23
FILTRE ET ROBINET ESSENCE		SUPPORT MOTEUR	
BRENNSTOFFFILTER		VORDERRAHMEN	
8. GOVERNOR LEVER GROUP	8	8. BELT COVER GROUP	25
REGULATEUR LEVIER		CARTER	
REGLER		RIEMENABDECKUNG	
9. RECOIL STARTER GROUP	9	9. FUEL TANK GROUP	27
LANCEUR		RESERVOIR	
RÜCKLAUFANLASSER		BRENNSTOFFBEHÄLTER	
10. MAGNETO GROUP	11		
VOLANT MAGNETIQUE			
MAGNET			
11. CARBURETTOR GROUP	12		
CARBURATEUR			
VERDAMPFER			

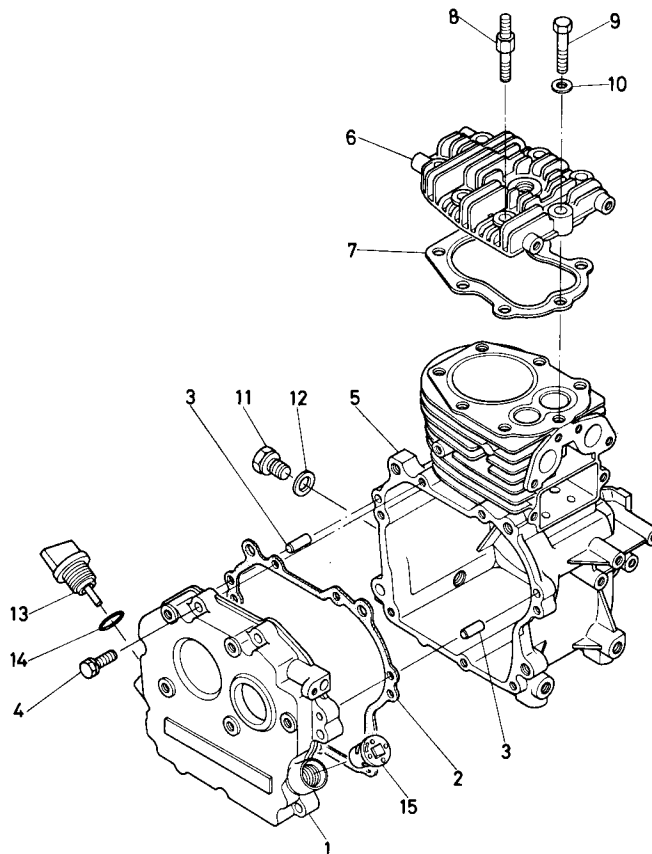
Correspondance of part names.
Correspondance des noms de pièces.
Entsprechung der Stücknamen.

Ref. No.	Code No.	English Speck Description	Spécification Anglaise Description	Englische Spezifikation Description	Unit	Remarks
1	13611-0113-2	CRANK CASE 2	Carter de distribution	Kurbelgehäuse 2	1	
2	13611-0118-1	GASKET	Joint	Kurbelgehäuse-abdichtung	1	

1. CYLINDER GROUP

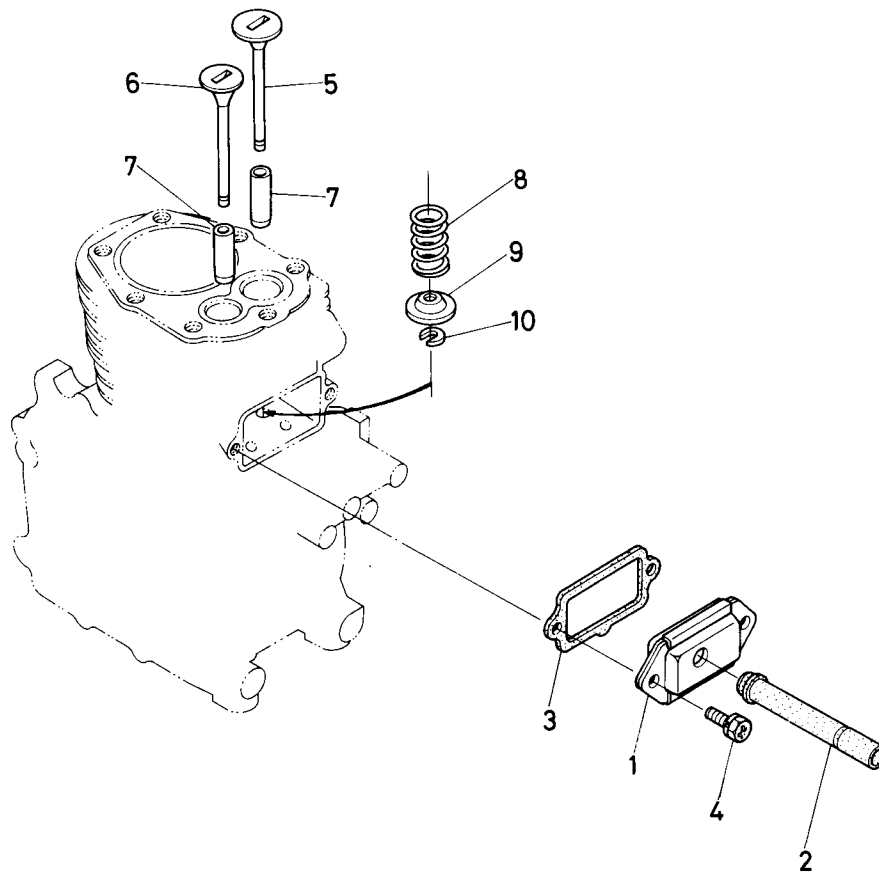
• CYLINDER

• ZYLINDER



Ref. No.	Code No.	Description	Description	Description	Unit	Remarks	Ref. No.
1	13611-0113-3	CRANK CASE 2	Carter de distribution	Kurbelgehäuse 2	1		1 1
2	13611-0118-1	GASKET	Joint	Kurbelgehäuse-abdichtung	1		2 1
3	05012-00616	PIN, straight	Goujon de centrage	Ausgleichszapfen	2		3 1
4	01202-50628	BOLT	Boulon	Bolzen	7		4 0
5	13611-0211-7	CYLINDER	Cylinder	Zylinder	1		5 1
6	13591-0311-3	CYLINDER HEAD	Culasse	Zylinderkopf	1		6 1
7	13591-0331-1	GASKET, cylinder head	Joint	Abdichtung, zylinderkopf	1		7 1
8	13615-0345-2	BOLT, head	Boulon	Bolzen, zylinderkopf	4		8 1
9	01053-50835	BOLT	Boulon	Bolzen	3		9 1
10	04013-50080	WASHER, plain	Rondelle	Kleine schraube	7		10 1
11	13591-9601-1	PLUG, drain	Bouchon de vidange	Ablasspropfen	1		
12	04711-00120	GASKET	Joint	Dichtung	1		
13	13591-3314-1	PLUG, oil filler	Bouchon	Ölspeisungszapfen	1		
14	04811-00160	O RING	Joint caoulchouc	O-Ring	1		
15	13611-3317-1	PLUG, blind	Bouchon	Blindstopfen	1		

2. BREATHER GROUP CLAPET ATMUNGSVENTIL



Ref. No.	Code No.	Description	Description	Description	Unit	Remarks
1	13591-0502-2	ASSY BREATHER	Clapet complet	Assy-atmungsventil	1	
2	13615-0551-1	PIPE, breather	Tube caoutchouc	Rohr, atmungsventil	1	
3	13591-1382-2	GASKET	Joint	Dichtung	1	
4	01202-50614	BOLT	Boulon	Bolzen	2	
5	13591-1311-2	VALVE, inlet	Soupape admission	Ventil, einlass	1	
6	13591-1312-2	VALVE, exhaust	Soupape échppement	Ventil, absaugung	1	
7	13591-1358-1	GUIDE, valve	Guide	Führung	2	
8	13591-1324-1	SPRING, valve	Ressort	Feder, ventil	2	
9	13591-1333-2	RETAINER, valve spring	Couple	Scheibenkäfig, ventillfeder	2	
10	13591-1336-1	COLLET, valve spring	Clavette	Spannzange, ventillfeder	2	

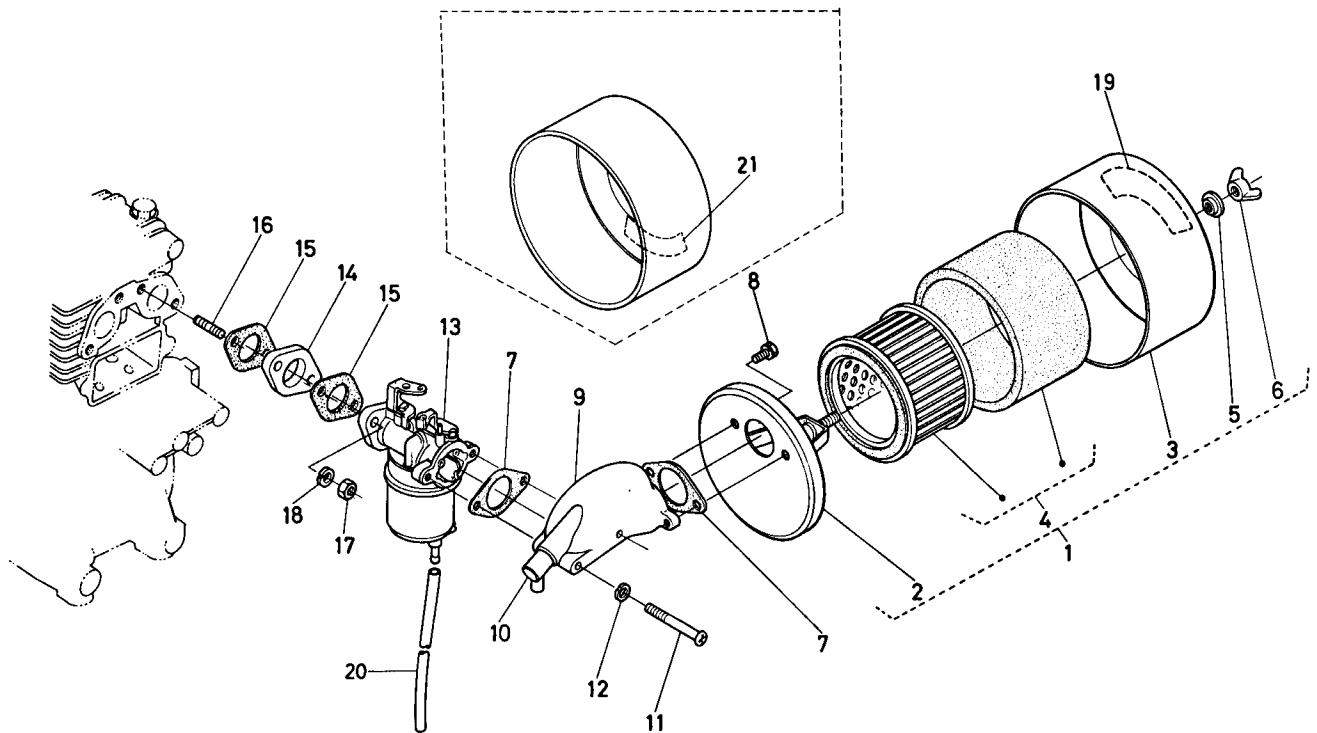
(Order by Ref. page No. 1 (5))

3. AIR CLEANER GROUP

FILTER A AIR

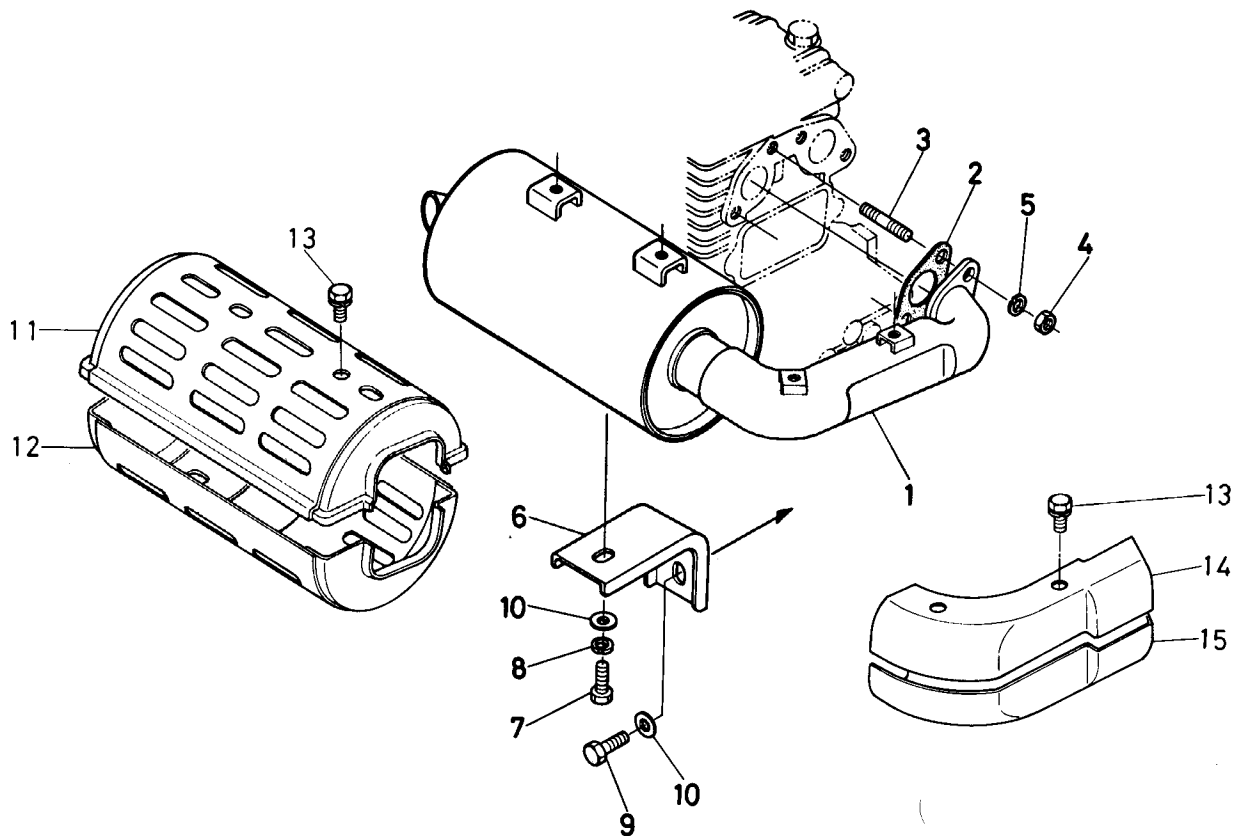
LUFTREINIGER

4



Ref. No.	Code No.	Description	Description	Description	Unit	Remarks	Ref. No.
1	13581-1101-1	ASSY CLEANER, air	Filter á air complet	Assy-luftreiniger	1	Include Ref. No. 2-6	1
2	13581-1115-1	BODY, air cleaner	Corps filter á air	Luftreinigerskoerper	1		1
3	13581-1116-1	COVER, air cleaner	Couvercle filter á air	Luftreinigersdeckel	1		2
4	13581-1108-1	ASSY ELEMENT, air cleaner	Tamis filter á air complet	Luftreinigerselement	1		3
5	13266-1113-1	WASHER, seal	Rondelle	Seal washer	1		4
6	02810-50060	NUT, wing	Ecrou papillon	Mutter	1		5
7	13581-1151-1	GASKET, air cleaner	Joint	Flanschdichtung, luftreiniger	2		6
8	01202-50612	BOLT	Boulon	Bolzen	2		7
9	13615-1161-1	FLANGE, air cleaner	Pipe de filter á air	Flansche	1		8
10	13572-0555-1	JOINT, breather pipe	Raccord	Abschluss	1		9
11	03054-50550	SCREW	Vis	Bolzen	2		10
12	04512-50050	WASHER, spring	Rondelle grower	Federscheibe	2		11
13	13615-4401-2	ASSY CARBURETTOR	Corburateur complet	Vergaser	1		12
14	13591-4615-1	FLANGE, carburettor	Bride	Flansche, vergaser	1		13
15	13591-4616-1	GASKET, carburettor	Joint	Abdichtung	2		14
16	01518-50622	STUD	Goujon	Anschlag	2		15
17	04512-50060	WASHER, spring	Rondelle grower	Federscheibe	2		
18	02014-50060	NUT	Ecrou	Mutter	2		
19	13613-8845-1	LABEL, air cleaner			1		
19	13581-8845-1		Margue		1		
19	13695-8845-1			Marke	1		
20	13615-4251-1	PIPE	Tuyau d'arrivée	Rohr	1		
21	13613-8844-1	LABEL, air cleaner			1		
21	13695-8844-1			Marke	1		

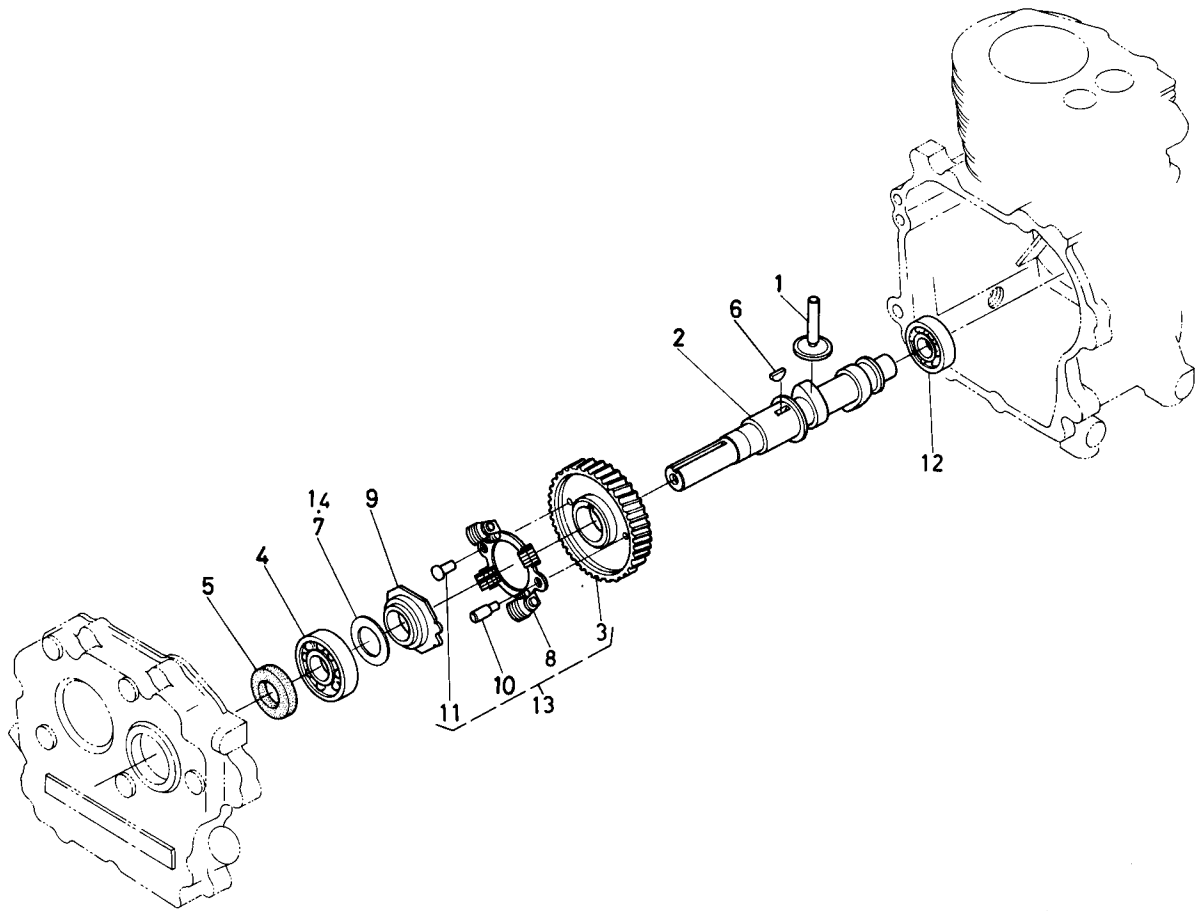
4. MUFFLER GROUP SILENCIEUX SCHALLDÄMPFER



Ref. No.	Code No.	Description	Description	Description	Unit	Remarks
1	13619-1211-1	MUFFLER	Silencieux		1	
1	13695-1211-1			Schallämpfer	1	
2	13591-1223-1	GASKET, muffler	Joint	Abdichtung, schalldämpfer	1	
3	01518-50614	STUD	Goujon	Anschlag	2	
4	02014-50060	NUT	Ecrou	Mutter	2	
5	04512-50060	WASHER, spring	Rondelle grower	Federscheibe	2	
6	13615-1251-1	STAY, muffler	Support	Anker, schalldämpfer	1	
7	01222-50812	BOLT	Boulon	Bolzen	1	
8	04512-50080	WASHER, spring	Rondelle grower	Federscheibe	1	
9	01150-50816	BOLT	Boulon	Bolzen	1	
10	04013-50080	WASHER, plain	Rondelle	Blanke scheibe	2	
11	13619-1245-1	COVER, muffler 1	Couvercle (1)	Deckel, schalldämpfer 1	1	
12	13619-1271-1	COVER, muffler 2	Couvercle (2)	Deckel, schalldämpfer 2	1	
13	01120-50610	BOLT	Boulon	Bolzen	8	
14	13619-1246-1	COVER, 1	Couvercle (1)	Deckel 1	1	
15	13619-1272-1	COVER, 2	Couvercle (2)	Deckel 2	1	

5. CAMSHAFT GROUP ARBRE A CAME NOCKENWELLE

6

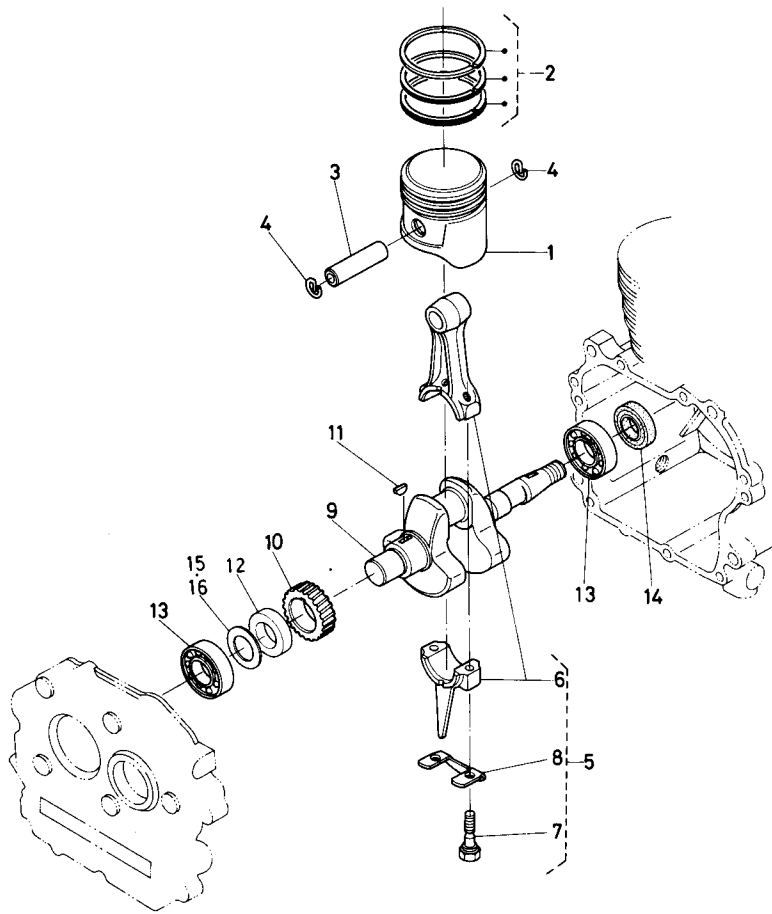


Ref. No.	Code No.	Description	Description	Description	Unit	Remarks	Ref. No.
1	13591-1555-1	TAPPET	Poussoir	Daumen	2		1
2	13615-1615-3	CAMSHAFT	Ardre à came	Nockenwelle	1		2
3	13615-1651-2	GEAR, camshaft	Pignon	Getriebe, nockenwelle	1		3
4	08101-06203	BEARING, ball	Roulement à billes	Kugellager	1		4
5	09500-00025	SEAL, oil	Bague joint	Ölabdichtung	1		5
6	13591-9523-1	KEY, woodruff	Ceavette	Halbmondförmiger keil	1		6
7	13611-1655-2	SHIM	Rondelle de réglage	Beilegering	1		7
7	13611-1656-2	SHIM	Rondelle de réglage	Beilegering	1		8
7	13611-1657-2	SHIM	Rondelle de réglage	Beilegering	1		9
7	13611-1658-2	SHIM	Rondelle de réglage	Beilegering	1		10
7	13611-1659-2	SHIM	Rondelle de réglage	Beilegering	1		11
7	13611-1661-2	SHIM	Rondelle de réglage	Beilegering	1		12
8	13591-5506-2	ASSY WEIGHT, governor	Masselotte	Reguliergewicht, sämtlich	1		13
9	13591-5545-6	SLEEVE, governor	Butée	Hülsen, regler	1		14
10	13591-5548-1	PIN	Goujon	Zapfen	1		15
11	13621-9487-1	RIVET	Rivet	Niete	1		16
12	08101-06201	BEARING, ball	Roulement à billes	Kugellager	1		16
13	13615-1650-1	ASSY GEAR, cam	Pignon complet	Assy-nockensteuerung	1	Include Ref. No. 3, 6, 10, 11	16
14	13611-1670-1	ASSY SHIM	Rondelle de réglage complet	Assy-beilegering	1		16
							16

6. CRANKSHAFT GROUP

VILEBREQUIN

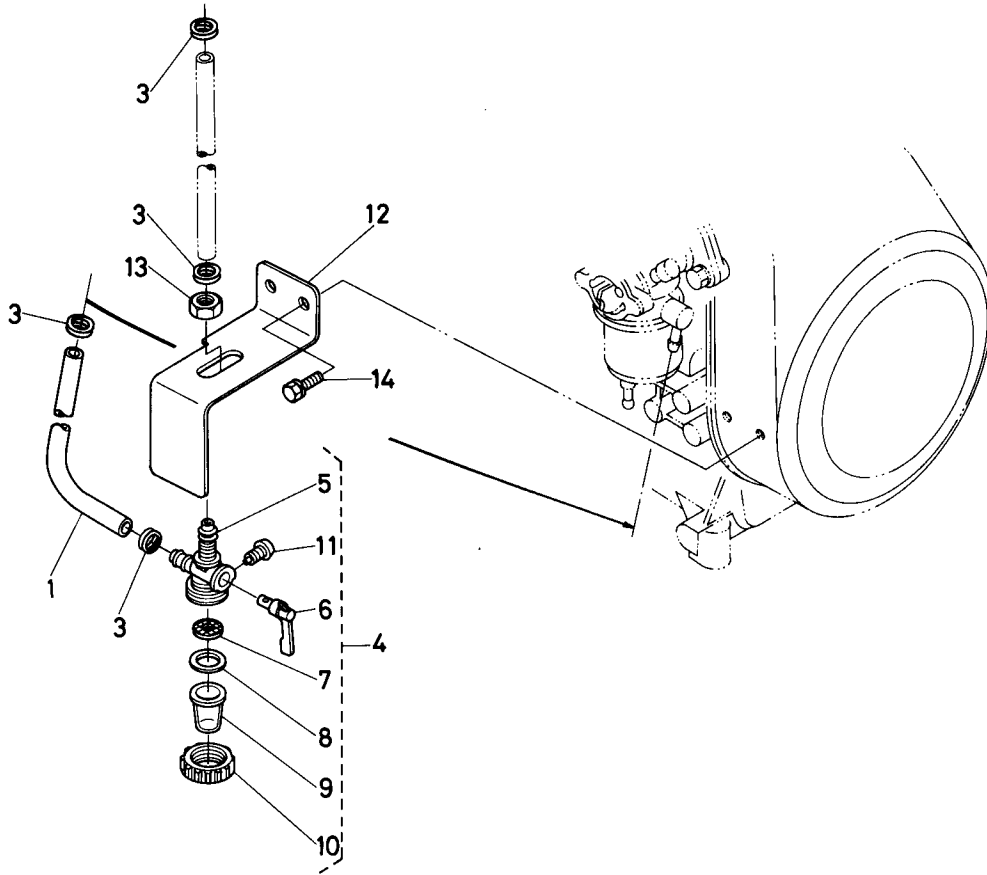
• KURBELWELLE



Ref. No.	Code No.	Description	Description	Description	Unit	Remarks
1	13611-2111-2	PISTON	Piston	Kolben	1	
2	13611-2105-1	ASSY PISTON RING	Jeu de segments	Assy-kolbenring	1	
3	13591-2131-1	PISTON PIN	Axe de piston	Kolbenzapfen	1	
4	13591-2133-1	CIR-CLIP	Circlip	Sprengring, kolbenzapfen	2	
5	13591-2201-3	ASSY CONNECTING ROD	Bielle complète	Assy-verbindungsstange	1	Includes Ref. No. (6)-(8)
6	13591-2211-2	CONNECTING ROD	Bielle	Verbindungsstange	1	Order by Ref. No. (5)
7	13591-2214-2	BOLT, connecting rod	Boulon	Bolzen, verbindungsstange	2	
8	13591-2217-1	WASHER, rod bolt	Arrêtoir	Scheibe, stangenbolzen	1	
9	13615-2311-2	CRANKSHAFT	Vilebrequin	Kurbelwelle	1	
10	13615-2411-3	GEAR, crankshaft	Pignon	Kurbelgetriebe	1	
11	13591-9523-1	KEY, woodruff	Clavette	Halbmondförmiger keil	1	
12	13611-2325-1	COLLAR, crankshaft	Entretoise de vilebrequin	Kurbelwellenflansch	1	
13	08101-06203	BEARING, ball	Roulement à billes	Kugellager	2	
14	09500-00025	SEAL, oil	Bague joint	Olabdichtung	1	
15	13611-1670-1	ASSY SHIM	Rondelle de réglage complet	Assy-beilegering	1	
16	13611-1655-2	SHIM	Rondelle de réglage	Beilegering	1	
16	13611-1656-2	SHIM	Rondelle de réglage	Beilegering	1	
16	13611-1657-2	SHIM	Rondelle de réglage	Beilegering	1	
16	13611-1658-2	SHIM	Rondelle de réglage	Beilegering	1	
16	13611-1659-2	SHIM	Rondelle de réglage	Beilegering	1	
16	13611-1661-2	SHIM	Rondelle de réglage	Beilegering	1	

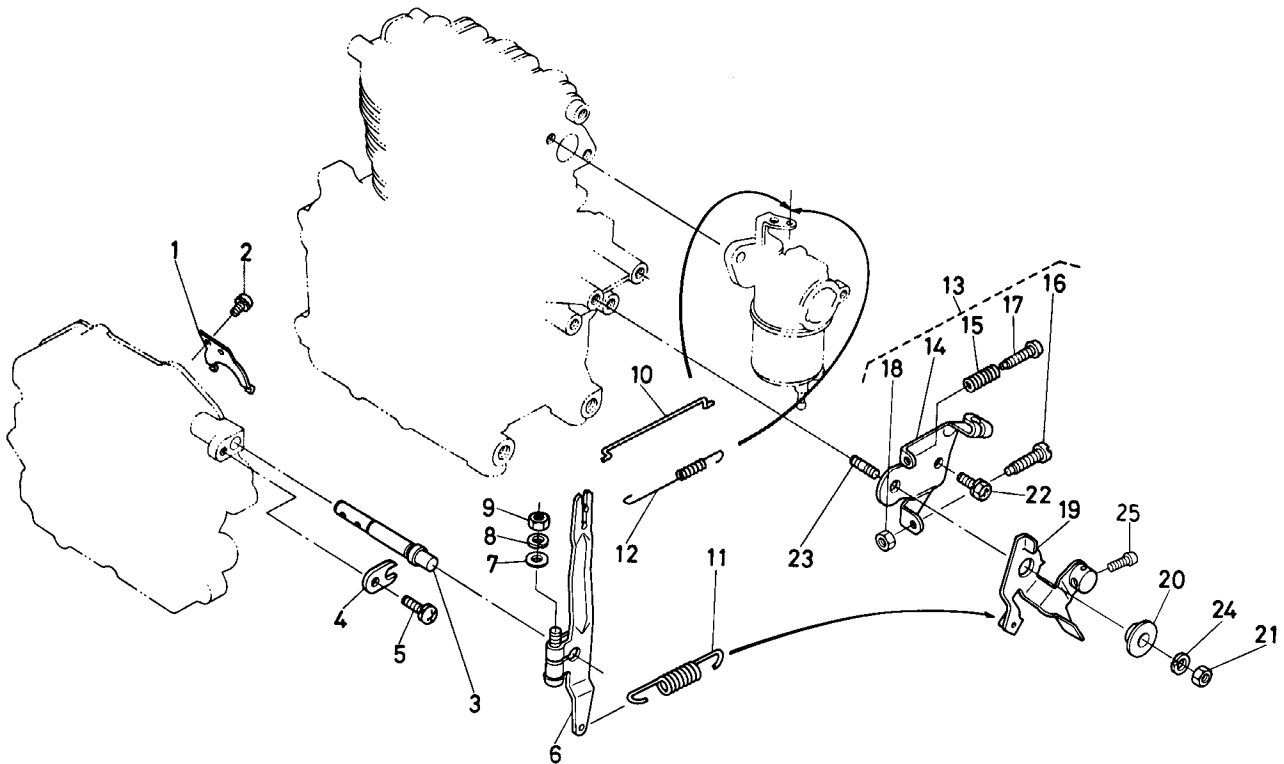
7 FUEL FILTER GROUP FILTER ET ROBINET ESSENCE • BRENNSTOFFFILTER

8



Ref. No.	Code No.	Description	Description	Description	Unit	Remarks	Ref. No.
1	13615-4212-1	PIPE	Tuyau d'arrivée	Rohr	1		1
2							2
3	13591-4236-2	CIR-CLIP, pipe	Collier	Sprengring	4		3
4	13591-4301-1	ASSY FILTER, fuel	Filter et robinet essence complet	Assy-brennstofffilter	1	(Include Ref. No. 5-11)	4
5	13591-4320-1	ASSY BODY, filter	Corps de filtre complet	Assy-filterkörper	1		5
6	13591-4303-1	ASSY HANDLE, filter	Mancheron de filtre complet	Filterstiel complet	1		6
7	13591-4316-1	ELEMENT, filter	Tamis	Filterelement	1		7
8	13591-4314-1	GASKET	Joint	Dichtung	1		8
9	13591-4313-1	POT, filter	Cuve	Filtergefäß	1		9
10	13591-4315-1	RING, retainer	Collerette de cuve	Scheibenkäfig	1		10
11	13591-9137-1	BOLT, set	Boulon	Schraube	1		11
12	13615-4343-3	HOLDER	Support	Halter für den brennstofffilter	1		12
13	02116-50100	NUT	Ecrou	Mutter	1		13
14	01202-50612	BOLT	Boulon	Bolzen	2		14
							15
							16
							17
							18
							19
							20
							21
							22
							23
							24
							25

8. GOVERNOR LEVER GROUP REGULATEUR LEVIER. REGLER

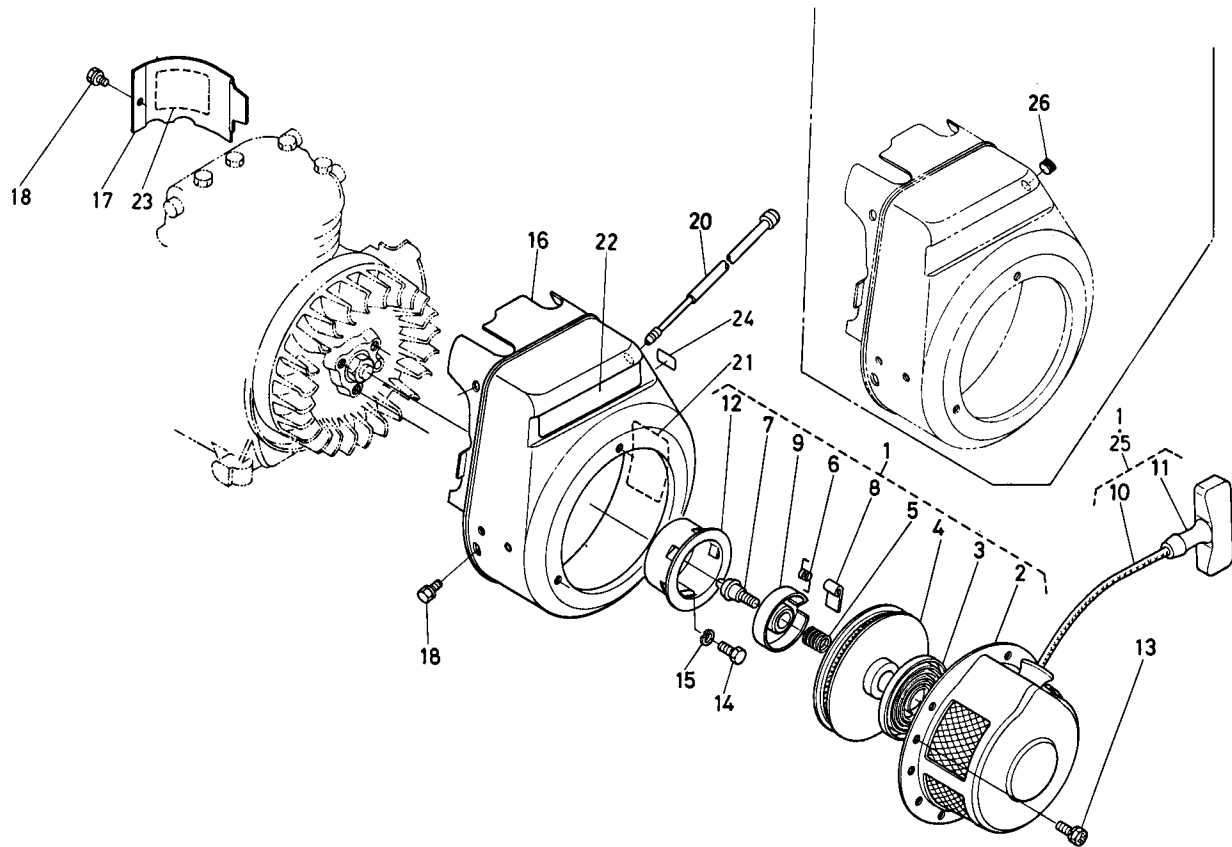


Ref. No.	Code No.	Description	Description	Description	Unit	Remarks
1	13591-5632-1	ROCKER, governor	Butée	Schwunghebel	1	
2	03024-50408	SCREW, with washer	Vis	Kleine schraube	2	
3	13611-5614-1	SHAFT, governor lever	Arbre	Welle, reglerhebel	1	
4	13601-5619-1	SUPPORTER	Support	Unterlagscheibe	1	
5	03024-50512	SCREW, with washer	Vis	Kleine schraube	1	
6	13619-5611-1	LEVER, governor	Levier régulateur	Reglerhebel	1	
7	04012-50060	WASHER, plain	Rondelle	Blanke scheibe	1	
8	04512-50060	WASHER, spring	Rondelle grower	Federscheibe	1	
9	02014-50060	NUT	Ecrou	Mutter	1	
10	13591-5635-1	ROD, gov. connecting	Tige	Stange für die reglerverbindung	1	
11	13601-5639-1	SPRING 1	Ressort	Feder 1	1	
12	13591-5641-1	SPRING 2	Ressort	Feder 2	1	
13	13621-5701-5	ASSY PLATE, speed con.	Support de régulateur complet	Assy-geschwindigkeitsregulierbrett	1	Include Ref. No. (14)-(18)
14	13621-5711-3	PLATE, speed control	Support de régulateur	Geschwindigkeitsregulierbrett	1	
15	13641-5686-1	SPRING	Ressort	Feder	1	
16	13621-9331-1	SCREW, pan head	Vis	Kleine schraube	1	
17	13621-9341-1	SCREW	Vis	Kleine schraube	1	
18	02014-50060	NUT	Ecrou	Mutter	1	
19	13615-5704-1	ASSY LEVER, speed con.	Levier de régulateur complet	Assy-geschwindigkeitshebel	1	
20	02014-50060	NUT	Ecrou	Mutter	1	
21	01202-50614	BOLT	Boulon	Bolzen	1	
22	13626-5765-2	PLATE, pressure	Entre toise	Druckplatte	1	
23	01512-50618	STUD	Goujon	Anschlag	1	
24	04512-50060	WASHER, spring	Rondelle grower	Federscheibe	1	
25	03054-50510	SCREW, pan head	Vis	Kleine schraube	1	

9. RECOIL STARTER GROUP

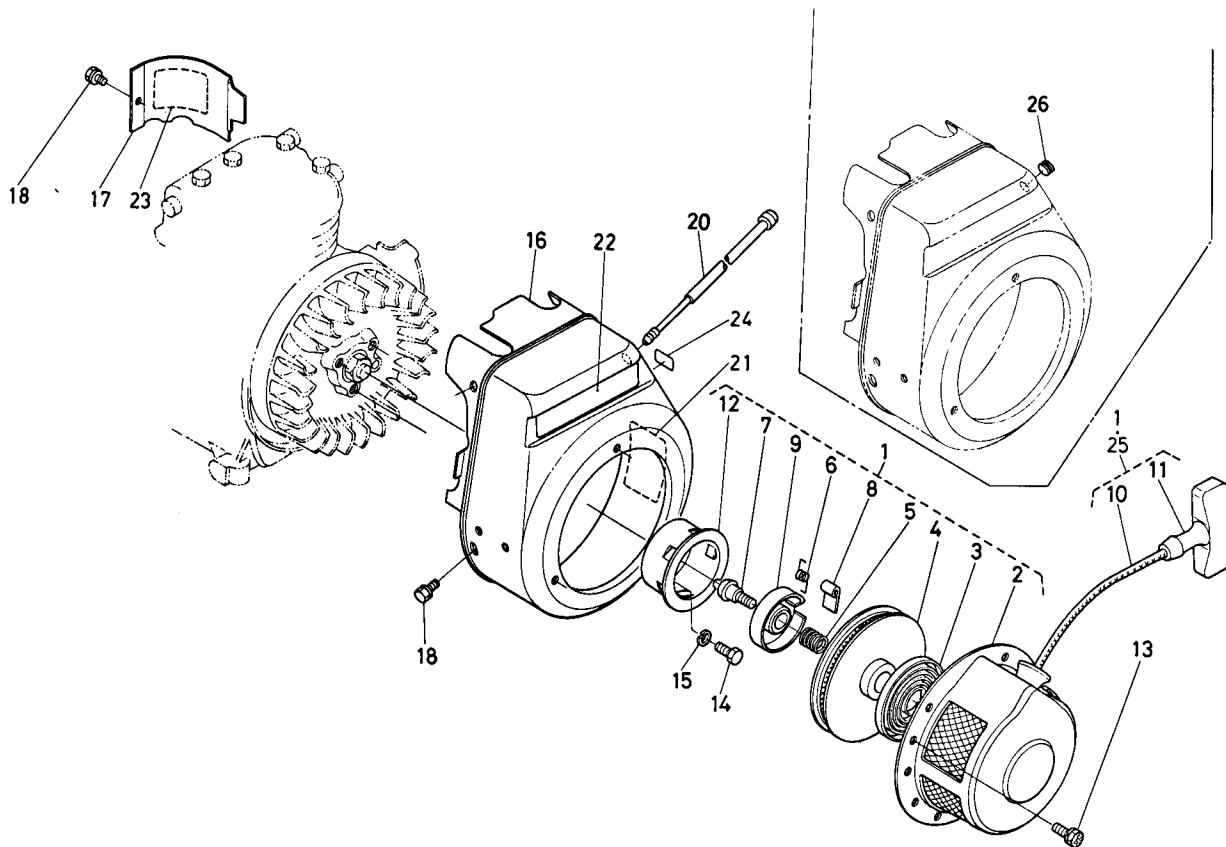
LANCEUR

RÜCKLAUFANLASSER



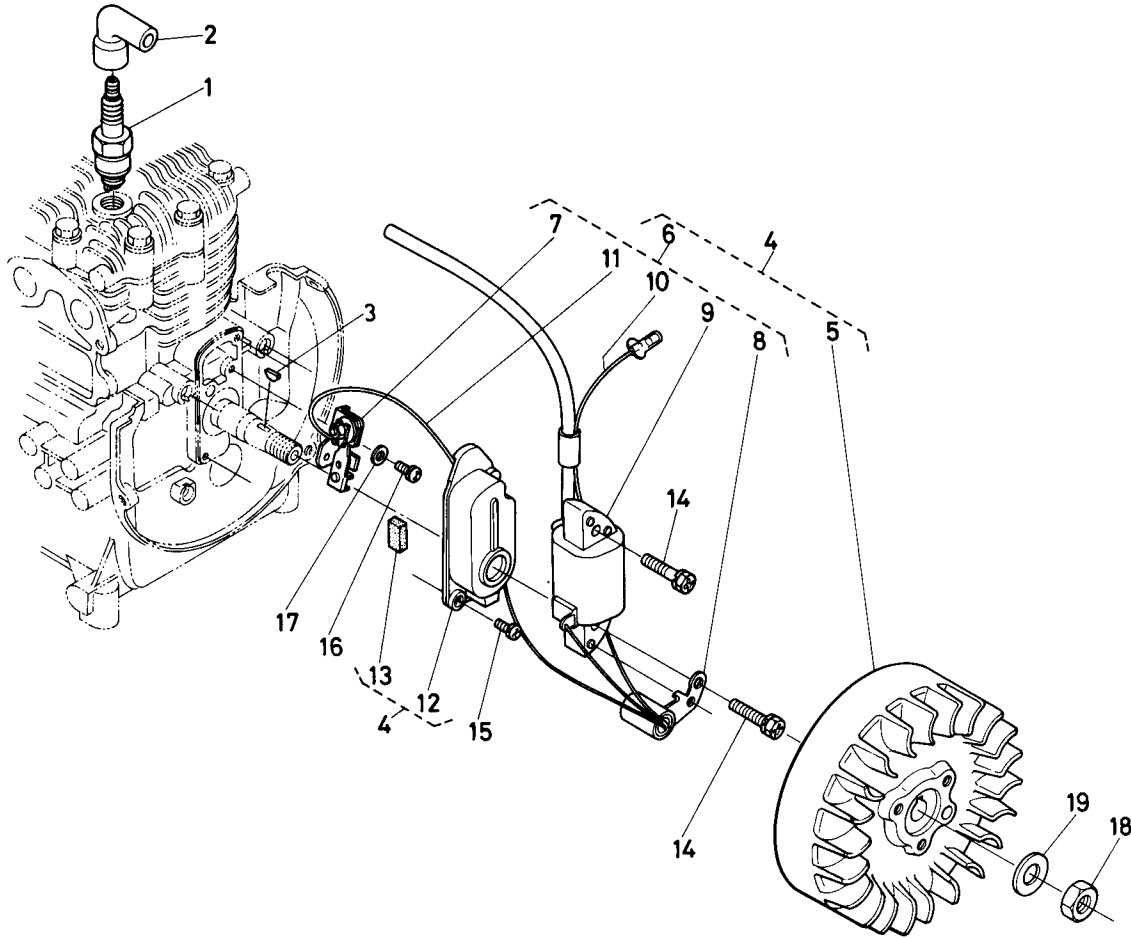
Ref. No.	Code No.	Description	Description	Description	Unit	Remarks	Ref. No.
1	13615-6101-1	ASSY STARTER, recoil	Lanceur complet	Assy-rüchl aufanlasser	1	Include Ref. No. ②-⑬, ⑳	23 13
2	13615-6151-1	CASE, recoil starter	Carter lanceur	Gehäuse	1		23 13
3	13615-6154-1	SPRING, spiral	Ressort spiral	Spirale feder	1		24 13
4	13615-6152-1	REEL	Poulie	Haspel	1		25 13
5	13615-6153-1	DOG	Cliquet	Aufspannfrosch	1		26 13
6	13615-6163-1	SPRING, dog	Ressort	Aufspannfroschfeder	1		
7	13615-6187-1	SCREW, center	Vis	Zentrale schraube	1		
8	13615-6185-1	SPRING, brake	Ressort	Bremsenfeder	1		
9	13615-6162-1	RETAINER	Couple	Scheibenkäfig	1		
10	13615-6165-1	ROPE	Corde	Seil	1		
11	13615-6167-1	HANDLE	Poignée	Steuerung	1		
12	13615-6174-1	PULLEY, start	Poulie	Scheibe	1		
13	01222-50608	BOLT	Boulon	Bolzen	3		
14	01202-50612	BOLT	Boulon	Bolzen	3		
15	04512-50060	WASHER, spring	Rondelle	Federscheibe	3		
16	13615-7438-5	CASE, spiral	Carter	Gehäuse	1		
17	13611-7449-1	COWLING, cylinder	Tôle	Zylinder-verkleidung	1		
18	13641-7452-1	BOLT	Boulon	Bolzen	5		
19							
20	13601-6708-1		Interrupteur complet		1		
21	13696-8711-2	NAME PLATE, engine			1		
21	13619-8711-2		Marque		1		
21	13695-8711-2			Motor-firmenschild	1		
22	13641-8716-1	MARK, KUBOTA	Marque	Kubota-marke	1		
23	13613-8831-1	LABEL, oil			1		

9. RECOIL STARTER GROUP LANCEUR RÜCKLAUFANLASSER



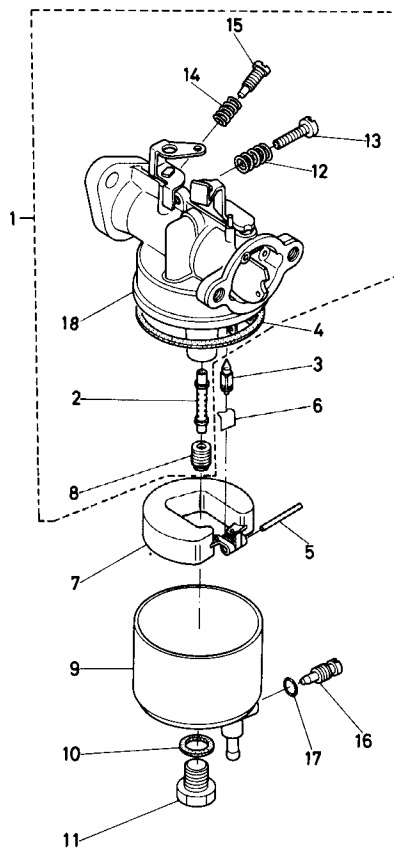
Ref. No.	Code No.	Description	Description	Description	Unit	Remarks
23	13581-8831-1		Marque		1	
23	13695-8831-1			Öl-schild	1	
24	13626-8715-1		Marque		1	
25	13615-6109-1	ASSY ROPE	Corde complet	Assy-seil	1	(Include Ref. No. ⑨, ⑩)
26	13635-6716-1	PLUG		Stöpoel	1	

10. MAGNETO GROUP VOLANT MAGNETIQUE MAGNET



Ref. No.	Code No.	Description	Description	Description	Unit	Remarks
1	13281-6771-1	SPARK PLUG	Bougie	Zündkerze	1	
2	13607-6772-2	CAP, spark plug	Capsule de bougie	Kappe der zündkerze	1	
3	13591-9523-1	KEY, woodruff	Clavette	Halbmondförmiger keil	1	
4	13615-6701-1	ASSY MAGNETO	Volant magnetique complet	Assy-magnet	1	Include Ref. No. (5)-(13)
5	13612-2511-1	FLYWHEEL	Volant	Assy-rotor	1	
6	13611-6705-1	ASSY STATOR	Stator complet	Assy-magnet	1	Include Ref. No. (7)-(11)
7	13591-6803-1	ASSY CONTACT BREAKER	Rupteur complet	Assy-kontaktschalter	1	
8	13591-6804-1	CONDENSER	Condensateur	Kondensator	1	
9	13611-6706-1	COIL, ignition	Bobine allumage haute tension	Zündgerät	1	
10	13591-6791-1	WIRE 1, lead	Cable 1	Bleidroht 1	1	
11	13591-6792-1	WIRE 2, lead	Cable 2	Bleidroht 2	1	
12	13591-6811-1	COVER, breaker	Couvercle	Schalterdeckel	1	
13	13591-6806-1	FELT, oil	Feutre	Ölfilz	1	
14	01202-50628	BOLT	Boulon	Bolzen	2	
15	03024-50412	SCREW, with washer	Vis	Kleine schraube	2	
16	03024-50410	SCREW, with washer	Vis	Kleine schraube	1	
17	04013-50040	WASHER, plain	Rondelle	Blanke scheibe	1	
18	13612-9211-1	NUT	Ecrou	Mutter	1	
19	04013-50120	WASHER, plain	Rondelle	Blanke scheibe	1	

11. CARBURETTOR GROUP CARBURATEUR VERDAMPFER

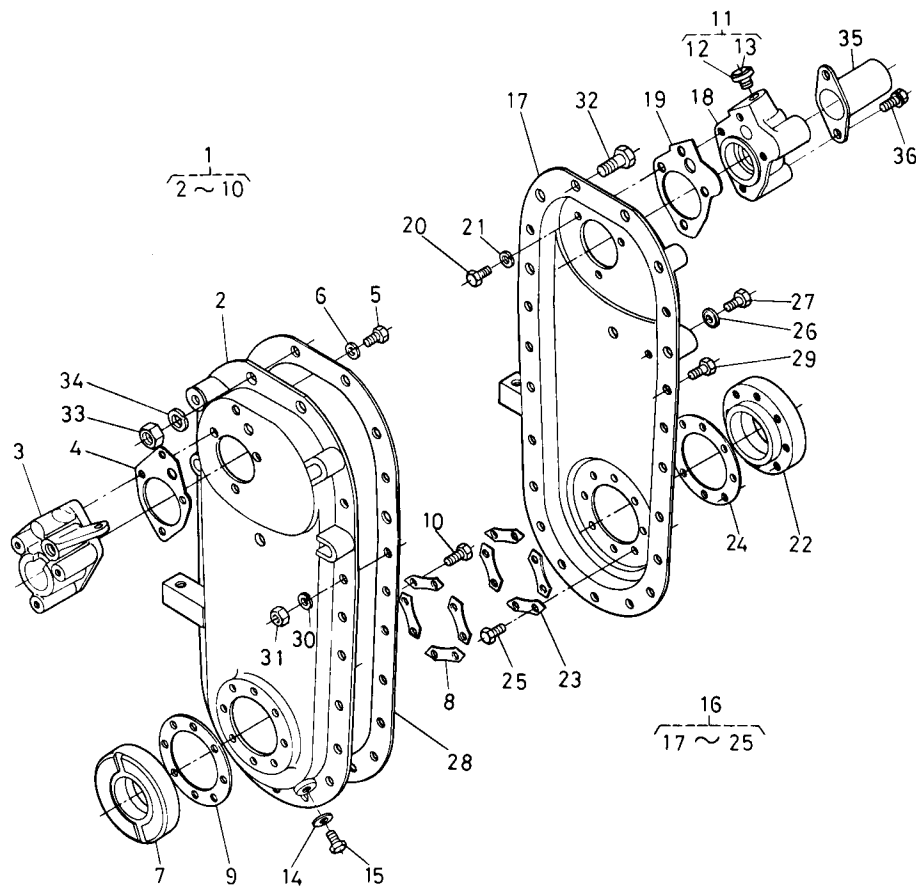


Ref. No.	Code No.	Description	Description	Description	Unit	Remarks
1	13626-4402-1	ASSY BODY, carburettor	Corop de carburateur	Körper	1	②, ⑧, ⑫-⑬, ⑰
2	13626-4412-1	NOZZLE, main	Diffuseur	Hauptdüse	1	
3	13626-4484-1	ASSY VALVE, float	Poinleau d'arrivée	Schwimmerventil	1	
4	13626-4474-1	GASKET	Joint	Abdichtung	1	
5	13626-4478-1	PIN, arm	Axe	Zapfen	1	
6	13626-4486-1	CLIP	Circlip	Speziale klemme	1	
7	13626-4471-1	FLOAT	Flotteru	Schwimmer	1	
8	13626-4411-1	JET, main	Gicleur	Düse	1	
9	13626-4473-1	CHAMBER, float	Cuve	Assy-schwimmerkammer	1	
10	13626-4428-1	GASKET	Joint	Scheibe	1	
11	13626-4426-1	BOLT	Boulon	Bolzen	1	
12	13626-4421-1	SPRING	Ressort	Spiralfeder	1	
13	13626-4423-1	SCREW	Vis	Kleine schraube	1	
14	13301-4424-1	SPRING	Ressort	Spiralfeder	1	
15	13626-4422-1	SCREW, adjusting	Vis de réglage	Regulierschraube	1	
16	13626-4483-1	SCREW, drain	Vis de vidange	Auslaufschaube	1	
17	13311-4595-1	O RING	Joint caoutchouc	O-Ring	1	
18	13626-4410-1	BODY, carburettor	Corop de carburateur	Körper	1	

1 TRANSMISSION CASE GROUP

BOITE DE VITESSES

• ÜBERTRAGUNG

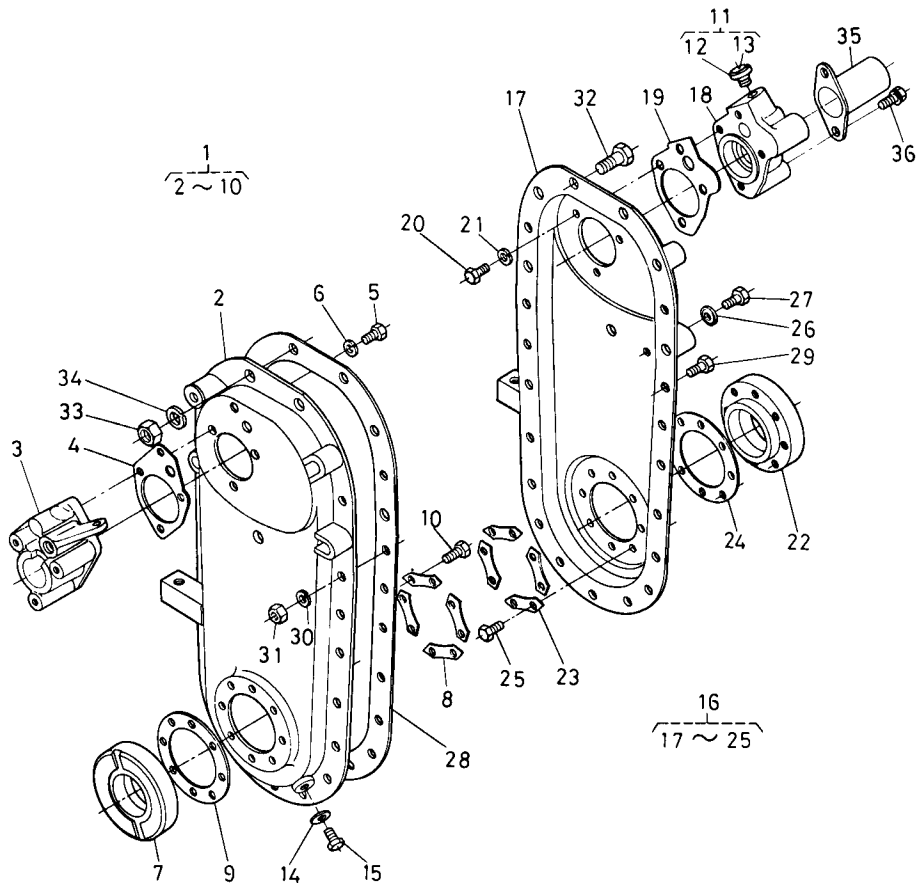


Ref. No.	Code No.	Description	Description	Description	Unit	Remarks	Ref. No.
1	61013-1101-1	ASSY CASE, transmission (LH)	Carter transmission complet (G)	Assy-übertragungsgehäuse (l)	1	②~⑩	22 61
2	61022-1110-3	CASE, transmission (LH)	Carter transmission	Übertragungsgehäuse, links	1		23 61
3	61013-1112-3	COVER, (LH)	Couvercle (G)	Deckel, links	1		24 61
4	61022-1113-1	GASKET	Joint	Abdichtung	1		25 01
5	01053-50612	BOLT	Boulon	Bolzen	4		26 04
6	04512-50060	WASHER, spring	Rondelle grower	Federscheibe	4		27 01
7	61033-1123-2	COVER	Couvercle	Deckel	1		28 61
8	61033-1124-3	SELF-LOCKING	Arrêtoir	Schnalle gegen entspannung	4		29 01
9	61033-1125-2	GASKET	Joint	Abdichtung	1		30 04
10	01053-50612	BOLT	Boulon	Bolzen	8		31 02
11	61036-1120-1	ASSY PLUG, oil filler			1	⑫, ⑬	32 01
11	61033-1120-1		Bouchon		1	⑫, ⑬	33 02
11	61113-1120-1			Assy-zapfen	1	⑫, ⑬	34 04
12	62633-3255-7	PLUG	Bouchon	Zapfen	1		35 61
13	61036-4715-1	MARK, oil filler			1		36 01
13	61033-1128-1		Marque		1		
13	61113-4834-1			Ölfüllungsschild	1		
14	04717-00600	WASHER, seal	Rondelle joint	Abdichtungsscheibe	1		
15	01050-50608	BOLT	Boulon	Bolzen	1		
16	61013-1102-1	ASSY CASE, transmission (RH)	Carter transmission complet (D)	Assy-übertragungsgehäuse (r)	1	⑰~⑳	
17	61022-1130-3	CASE, transmission (RH)	Carter transmission (D)	Übertragungsgehäuse, rechts	1		
18	61013-1135-3	COVER, (RH)	Couvercle (D)	Deckel, rechts	1		
19	61022-1113-1	GASKET	Joint	Abdichtung	1		
20	01053-50612	BOLT	Boulon	Bolzen	4		
21	04512-50060	WASHER, spring	Rondelle grower	Federscheibe	4		

1 TRANSMISSION CASE GROUP

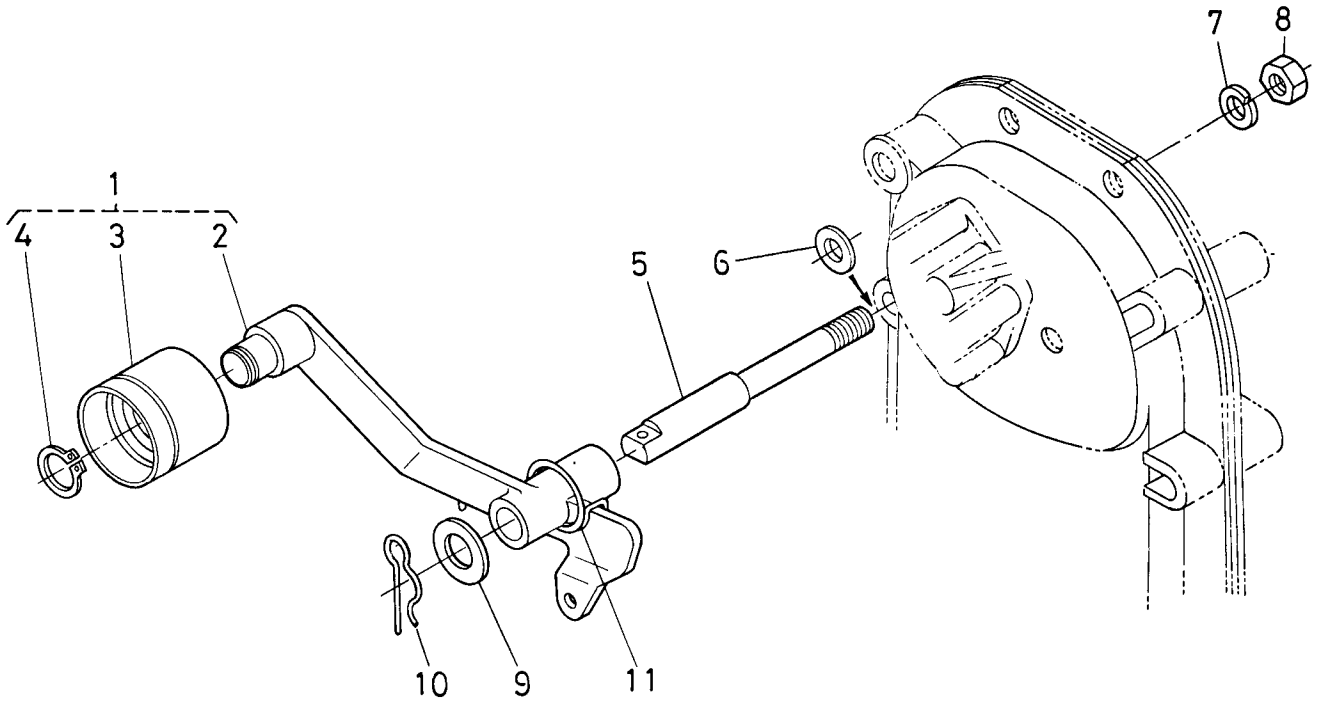
BOITE DE VITESSES

• ÜBERTRAGUNG



Ref. No.	Code No.	Description	Description	Description	Unit	Remarks
22	61033-1123-2	COVER	Couvercle	Deckel	1	
23	61033-1124-3	SELF-LOCKING	Arrêteur	Schnalle gegen entspannung	4	
24	61033-1125-2	GASKET	Joint	Abdichtung	1	
25	01053-50612	BOLT	Boulon	Bolzen	8	
26	04717-00600	WASHER, seal	Rondelle joint	Abdichtungsscheibe	1	
27	01222-50610	BOLT	Boulon	Bolzen	1	
28	61033-1141-2	GASKET	Joint	Abdichtung	1	
29	01053-50614	BOLT	Boulon	Bolzen	17	
30	04513-50060	WASHER, spring	Rondelle grower	Federscheibe	17	
31	02014-50060	NUT	Ecrou	Mutter	17	
32	01170-51016	BOLT	Boulon	Bolzen	2	
33	02118-50100	NUT	Ecrou	Mutter	2	
34	04512-50100	WASHER, spring	Rondelle grower	Federscheibe	2	
35	61013-1121-2	COVER	Couvercle	Deckel	1	
36	01202-50610	BOLT	Boulon	Bolzen	2	

2. MAIN CLUTCH GROUP POIGNEE DEPORT HAUPTKUPPLUNG

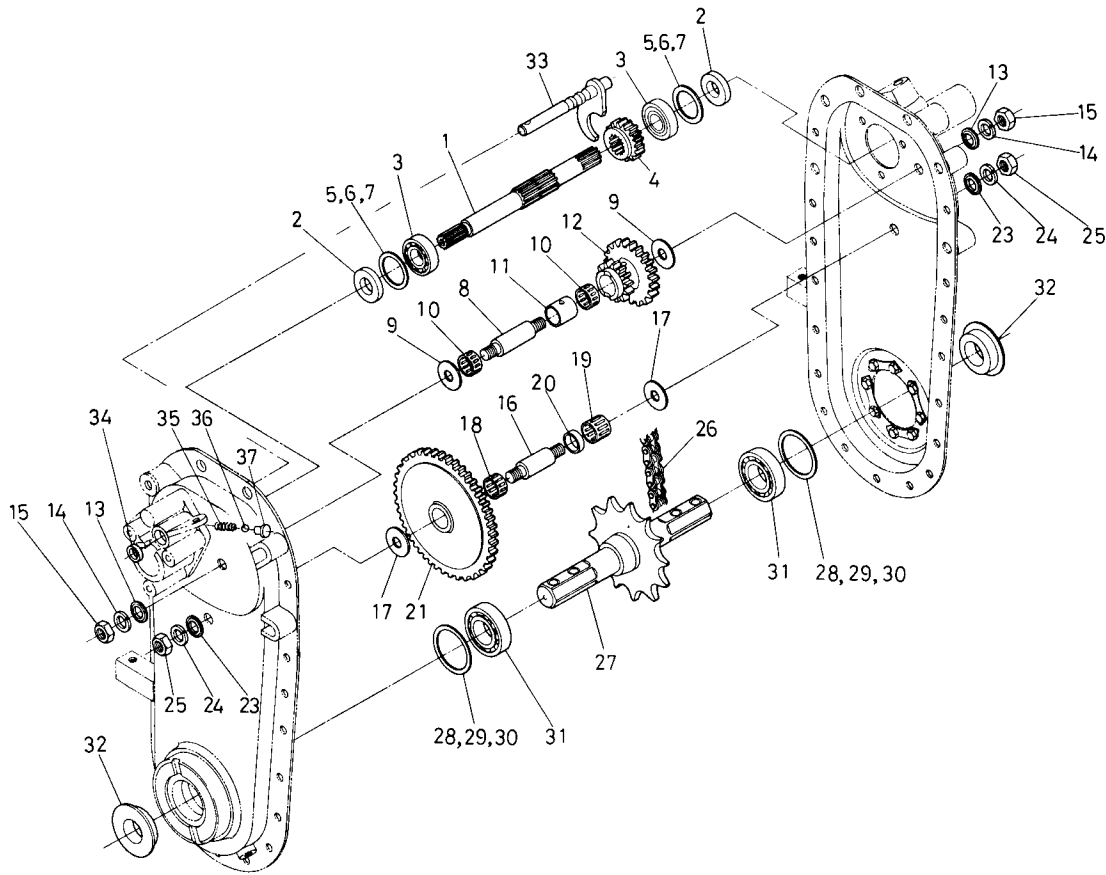


Ref. No.	Code No.	Description	Description	Description	Unit	Remarks
1	61013-1310-1	ASSY ARM, tension	Levier complet	Assy-spannrollenarm	1	②~④
2	61013-1311-2	ARM, tension	Levier	Spannrollenarm	1	
3	61013-1320-1	ASSY PULLEY, tension	Galet	Spannrolle	1	
4	04612-50170	CIR-CLIP, external	Circlip	Sprengring, aussenseitig	1	
5	61022-1313-1	SHAFT, tension arm	Axe	Spannarm-stützwelle	1	
6	04013-50100	WASHER, plain	Rondelle	Blanke scheibe	1	
7	04512-50100	WASHER, spring	Rondelle grower	Federscheibe	1	
8	02118-50100	NUT	Ecrou	Mutter	1	
9	04011-50140	WASHER, plain	Rondelle	Blanke scheibe	1	
10	05515-54000	PIN, snap	Epingle	Federzapfen	1	
11	61022-1314-2	SPRING	Ressort	Spannrolle-rückstellfeder	1	

3. MISSION GEAR GROUP

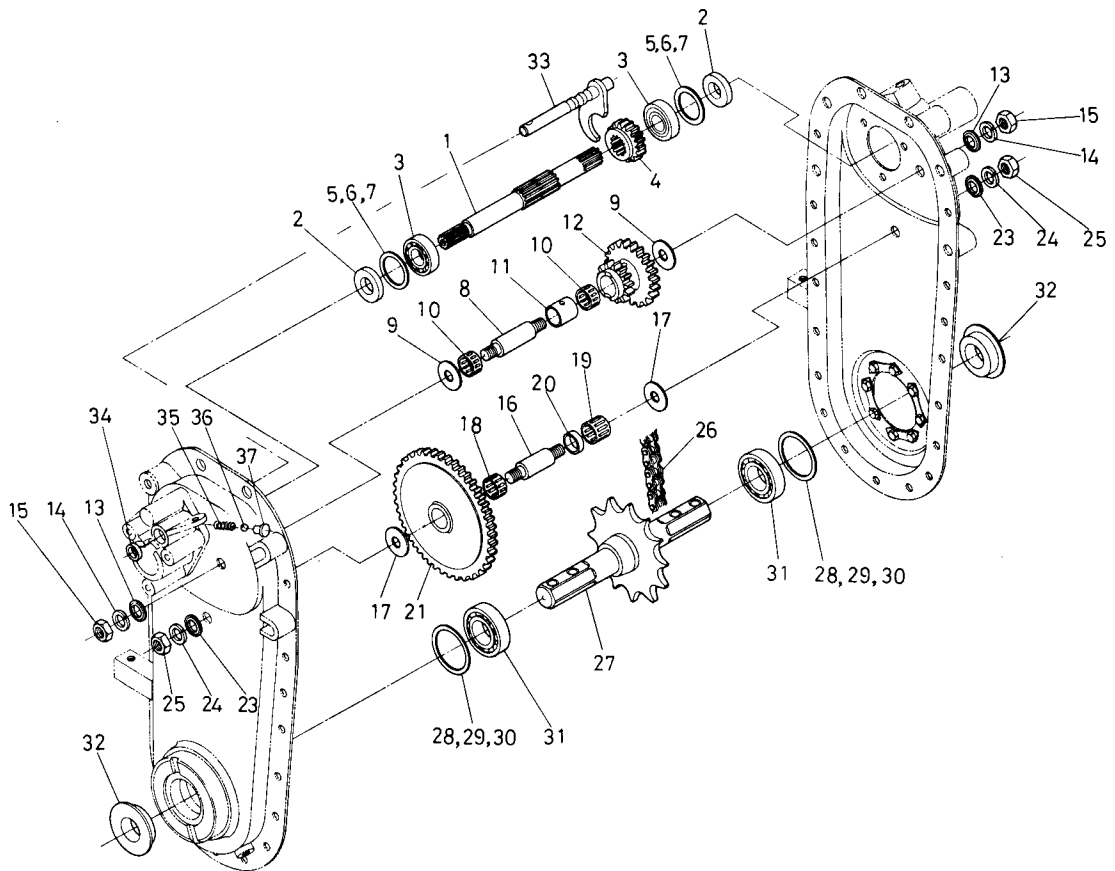
BOITE DE VITESSES

ÜBERTRAGUNGSGETRIEBE



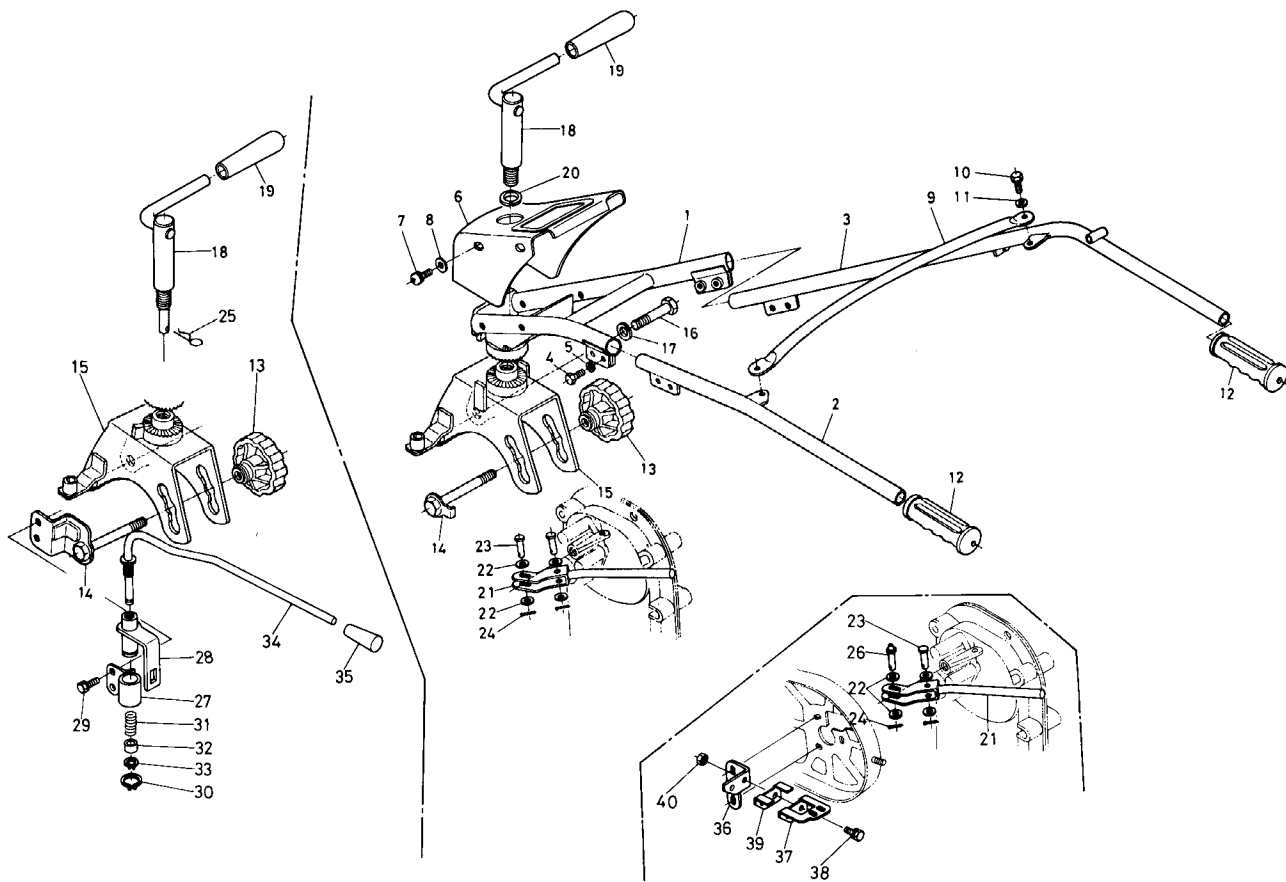
Ref. No.	Code No.	Description	Description	Description	Unit	Remarks
1	61013-1411-2	SHAFT, 1	Arbre (1)	1 Welle	1	
2	09500-15307	SEAL, oil	Bague joint	Ölabdichtung	2	TC15307
3	08101-06202	BEARING, ball	Roulement à billes	Kugellager	2	6202
4	61013-1412-1	GEAR, spur 15	Entretoise pignon 15	15 Getriebe	1	
5	61033-1413-1	SHIM 1 - 1	Entretoise 1 - 1	Beilegering 1 - 1	2	
6	61033-1414-1	SHIM 1 - 2	Entretoise 1 - 2	Beilegering 1 - 2	2	
7	61033-1415-1	SHIM 1 - 5	Entretoise 1 - 5	Beilegering 1 - 5	2	
8	61013-1421-1	SHAFT, 2	Arbre (2)	2 Welle	1	
9	61033-1422-2	LINER	Entretoise	Auskleidung	2	
10	08821-51913	BEARING, needle	Roulement à aiguilles	Nadellager	2	
11	61013-1422-1	COLLAR, 2	Entretoise	Kragen 2	1	
12	61013-1423-2	GEAR, spur 15-30	Pignon 15-30	15-30 Getriebe	1	
13	61033-1425-1	WASHER, seal	Rondelle joint	Ölabdichtung	2	
14	04512-50100	WASHER, spring	Rondelle grower	Federscheibe	2	
15	02014-50100	NUT	Ecrou	Mutter	2	
16	61033-1431-4	SHAFT, 3	Arbre (3)	3 Welle	1	
17	61033-1422-2	LINER	Entretoise	Auskleidung	2	
18	08821-62010	BEARING, needle	Roulement à aiguilles	Nadellager	1	16×20×10
19	08821-62017	BEARING, needle	Roulement à aiguilles	Nadellager	1	16×20×17
20	61033-1432-2	COLLAR, 3	Entretoise	Kragen 3	1	
21	61013-1434-1	GEAR, spur 9-63	Pignon 9-63	9-63 Getriebe	1	
22						
23	61033-1425-1	WASHER, seal	Rondelle joint	Abdichtungsscheibe	2	
24	04512-50100	WASHER, spring	Rondelle grower	Federscheibe	2	
25	02014-50100	NUT	Ecrou	Mutter	2	

3. MISSION GEAR GROUP BOITE DE VITESSES ÜBERTRAGUNGSGETRIEBE



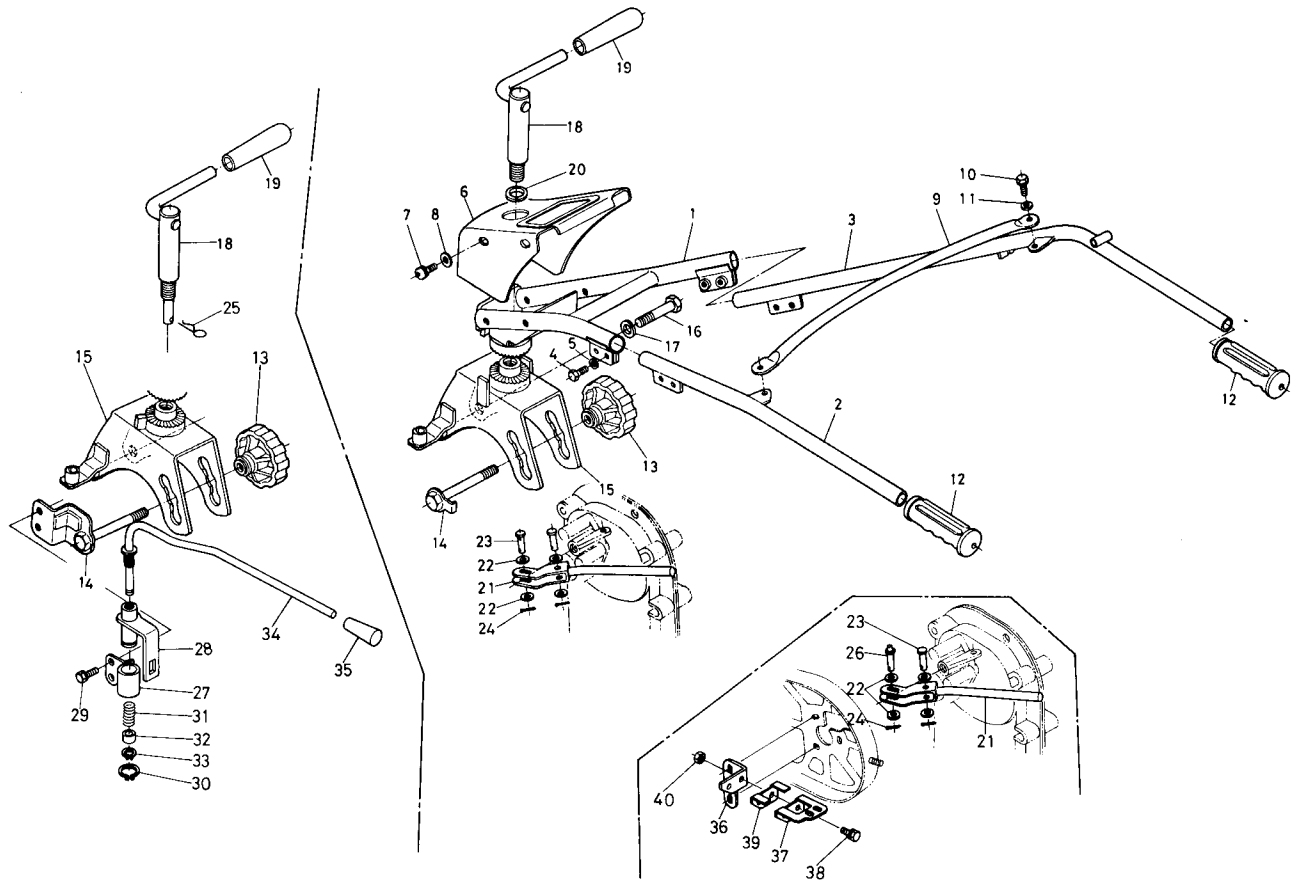
Ref. No.	Code No.	Description	Description	Description	Unit	Remarks
26	61033-1437-1	CHAIN	Chaîne	Kette	1	
27	61033-1710-4	ASSY AXLE	Axe complet	Achswelle	1	
28	62081-1435-1	SHIM 5	Entretoise 5	Beilegering 5	2	
29	62081-1436-1	SHIM 6	Entretoise 6	Beilegering 6	2	
30	62081-1438-1	SHIM 8	Entretoise 8	Beilegering 8	2	
31	08101-06005	BEARING, ball	Roulement à billes	Kugellager	2	
32	61011-1715-2	SEAL, oil	Bague joint	Ölabdichtung	2	
33	61013-1811-5	ASSY FORK, shift	Fourchette	Schaltgabel	1	
34	09230-10165	SEAL, oil	Bague joint	Ölabdichtung	1	
35	61033-1821-2	SPRING	Ressort	Feder	1	
36	07715-00401	BALL, steel	Bille	Kugel	1	
37	61033-1137-1	PLUG, blind	Bouchon	Stöpoel	1	

4. HANDLE GROUP MANCHERON LENKER



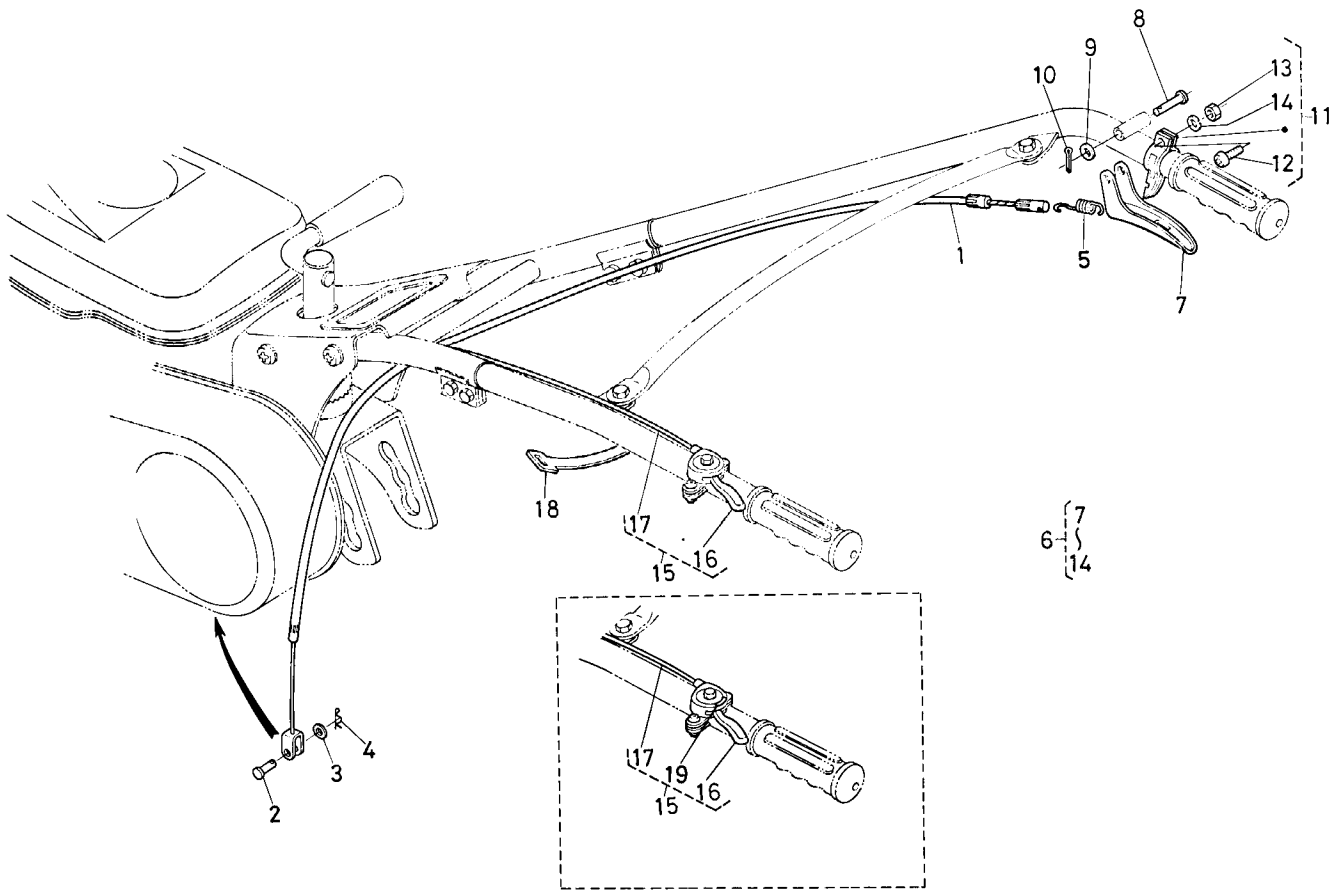
Ref. No.	Code No.	Description	Description	Description	Unit	Remarks
1	61013-4110-2	ASSY FRAME, handle	Cordre complet volant 1	Lenkerrahmen	1	
2	61013-4120-1	ASSY HANDLE (LH)	Mancheron (G)		1	
2	61113-4120-1			Lenker, links	1	
3	61013-4130-1	ASSY HANDLE (RH)	Mancheron (D)		1	
3	61113-4130-1			Lenker, rechts	1	
4	01153-50818	BOLT	Boulon	Bolzen	4	
5	04512-50080	WASHER, spring	Rondelle grower	Federscheibe	4	
6	61023-4144-3	COVER, handle	Couvercle	Lenkerdeckel	1	
7	03024-50508	SCREW	Vis	Kleine schraube	4	
8	04013-50050	WASHER, plain	Rondelle	Blanke scheibe	4	
9	61061-4143-1	STAY, handle	Barre		1	
9	62071-4113-2			Lenkerstrebe	1	
10	01120-50818	BOLT	Boulon	Bolzen	2	
11	04013-50080	WASHER, plain	Rondelle	Blanke scheibe	2	
12	62091-4141-1	GRIP	Poignée	Lenkergriff	2	
13	61022-4145-1	GRIP	Poignée	Griff	1	
14	61022-4146-2	BOLT	Boulon		1	
14	61113-4146-1			Bolzen	1	
15	61013-4151-1	BRACKET, handle	Support		1	
15	61113-4151-1			Lenkerhalter	1	
16	01173-51075	BOLT	Boulon	Bolzen	1	
17	04512-50100	WASHER, spring	Rondelle grower	Federscheibe	1	
18	61023-4160-1	BOLT	Boulon		1	
18	61113-4160-1			Bolzen	1	
19	61023-4163-1	GRIP	Poignée	Griff	1	

4. HANDLE GROUP MANCHERON LENKER



Ref. No.	Code No.	Description	Description	Description	Unit	Remarks
20	04512-50140	WASHER, spring	Rondelle grower	Federscheibe	1	
21	61013-4231-2	LEVER	Levier	Hebel	1	
22	04013-50050	WASHER, plain	Rondelle	Blanke scheibe	4	
23	61013-4232-1	PIN, joint	Axe	Nasenstift	2	
23	61013-4232-1			Nasenstift	1	
24	05511-51610	PIN, split	Goupille fendue	Schlitzstift	2	
25	05516-51000			Federstift	1	
26	61113-4233-1			Nasenstift	1	
27	61113-4234-1			Stützpunkt des arms	1	
28	61113-4235-1			Arm	1	
29	01120-50818			Bolzen	2	
30	04612-10210			Sprengring	1	
31	62131-1853-2			Feder	1	
32	61041-4245-1			Kragen	1	
33	04613-50070			Sprengring	1	
34	61113-4236-1			Hebel	1	
35	54201-2327-3			Lenkergriff	1	
36	61113-4237-1			Feder support	1	
37	61113-4238-1			Feder	1	
38	01202-50612			Bolzen	2	
39	61113-4239-1			Feder	1	
40	02014-50060			Mutter	2	

5. CHANGE GROUP CHANGEMENT DE VITESSES BEDIENUNG

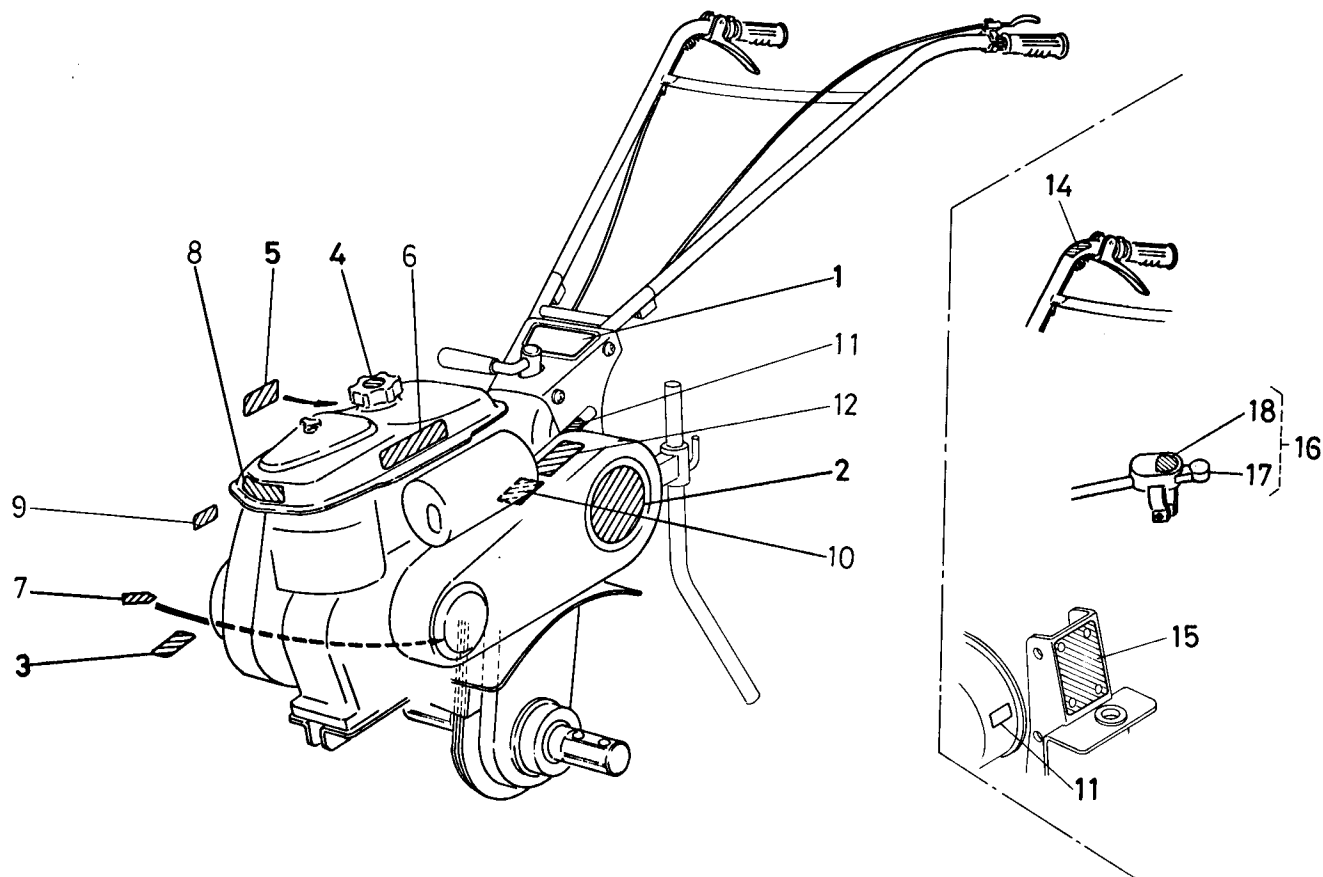


Ref. No.	Code No.	Description	Description	Description	Unit	Remarks
1	61023-4211-1	WIRE, main clutch	Cable embrayage		1	
1	61113-4211-1			Hauptkupplungsdraht	1	
2	05112-50618	PIN, joint	Axe	Nasenstift	1	
3	04014-50060	WASHER, plain	Rondelle	Blanke scheibe	1	
4	62101-4229-3	PIN, split	Goupille fendue	Federstift	1	
5	61041-4212-1	SPRING, clutch	Ressort	Hauptkupplungsfeder	1	
6	61022-4210-1	ASSY LEVER, clutch	Poignée déport complet	Assy-haupt kupplungshebel	1	⑦~⑭
7	61011-4215-1	LEVER, main clutch	Poignée embrayage	Haupt kupplungshebel	1	
8	61011-4221-1	PIN	Axe	Nasenstift	1	
9	04013-50060	WASHER, plain	Rondelle	Blanke scheibe	1	
10	05511-51210	PIN, split	Goupille fendue	Schlitzstift	1	
11	61022-4220-3	ASSY LEVER, lock	Poignée	Riegelhebel	1	⑫~⑭
12	03054-50516	SCREW	Vis	Bolzen	1	
13	02054-20050	NUT	Ecrou	Mutter	1	
14	04512-50050	WASHER, spring	Rondelle grower	Federscheibe	1	
15	61111-4320-1	ASSY WIRE, accel lever			1	⑯, ⑰, ⑱
15	61013-4320-1		Cable de gaz complet		1	⑯, ⑰
15	61113-4320-1			Drosselhebel /- draht	1	⑯, ⑰, ⑱
16	61022-4321-1	LEVER, accel	Poignée	Drosselhebel	1	
17	61023-4322-1	WIRE, accel	Cable de gaz		1	
17	61113-4322-1			Drosseldraht	1	
18	14301-6929-1	CLAMP	Attache	Drahtklemmband	2	
19	61111-4822-1	LABEL, accel			1	
19	61113-4833-1			Marke, drossel	1	

6 LABEL GROUP

MARQUE

NAMENSCHILD

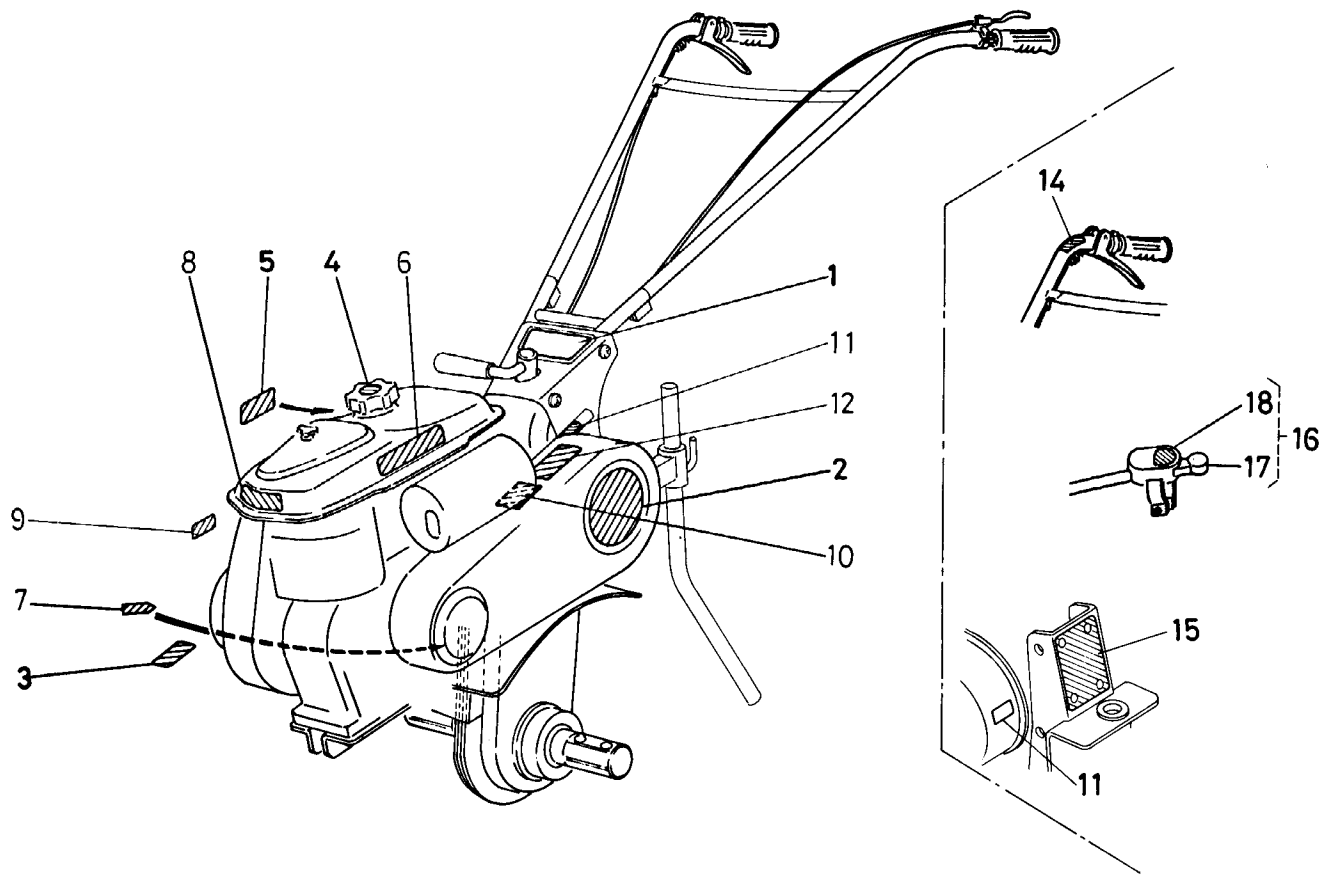


Ref. No.	Code No.	Description	Description	Description	Unit	Remarks
1	61013-4811-1	NAME PLATE, main	Marque	Typenmarke	1	
2	61013-4812-1	LABEL	Marque	Typenmarke	1	
3	62086-4715-1	MARK			1	
3	62082-4719-2		Marque		1	
3	61113-4814-1			Brennstoffhahn-schild	1	
4	61025-4822-1	LABEL, fuel			1	
4	61061-4815-1		Marque		1	
4	61113-4815-1			Brennstoff-schild	1	
5	61025-4823-1	LABEL, choke			1	
5	61061-4818-1		Marque		1	
5	61113-4818-1			Drossel-schild	1	
6	61025-4824-1	LABEL			1	
6	61061-4819-1		Marque		1	
6	61113-4819-1			Abluft-schild	1	
7	62272-4815-2	MARK			1	
7	61011-4919-1		Marque		1	
7	61113-4824-1			Olprüfungsmarke	1	
8	13251-9311-1	LABEL	Marque	Schild (A)	1	
9	61036-4714-1	MARK			1	
9	61033-4813-2		Marque		1	
9	61113-4822-1			Brennstofffilter-schild	1	
10	62171-4719-1	LABEL			1	
10	62073-4722-1		Marque		1	
10	61113-4823-1			Achtungsschild	1	
11	61111-4813-1	LABEL			1	

6 LABEL GROUP

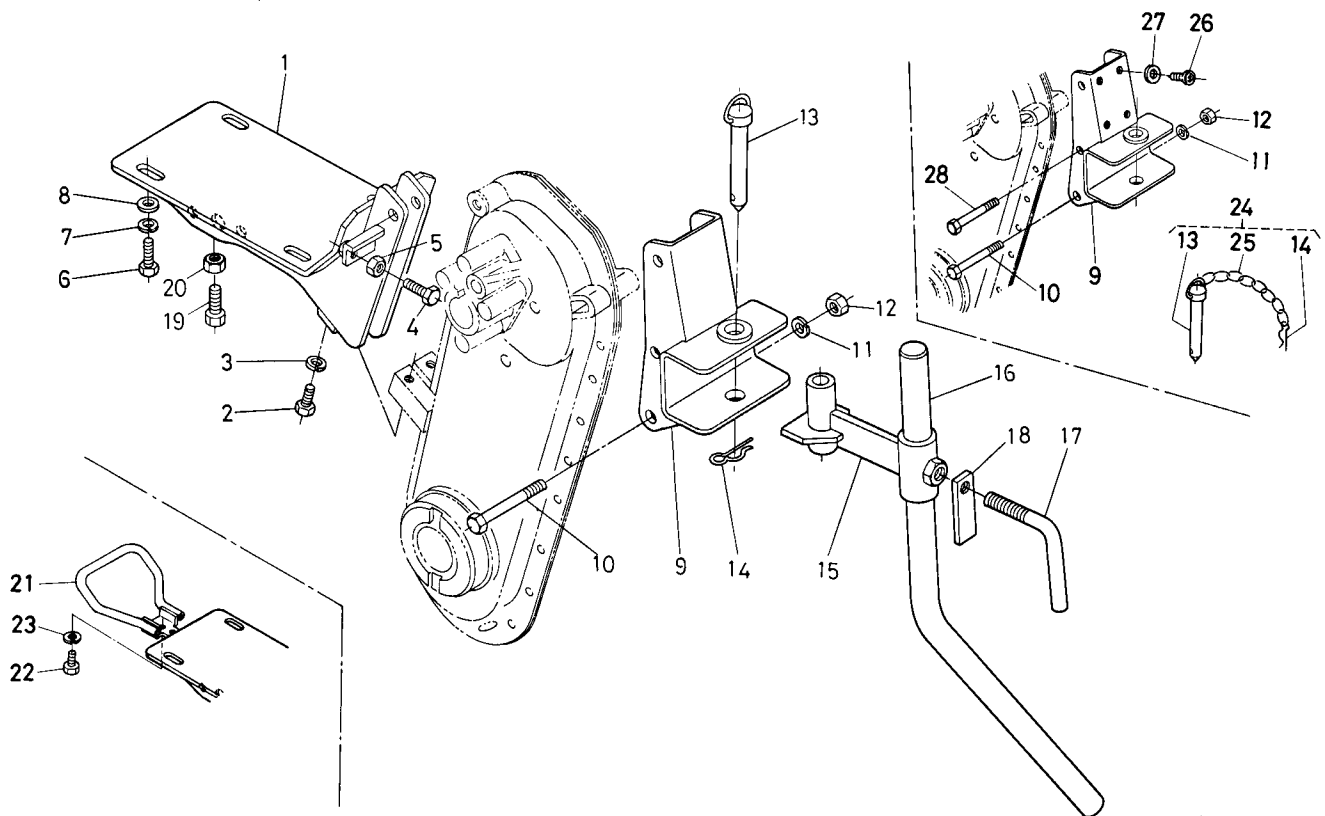
MARQUE

NAMENSCHILD



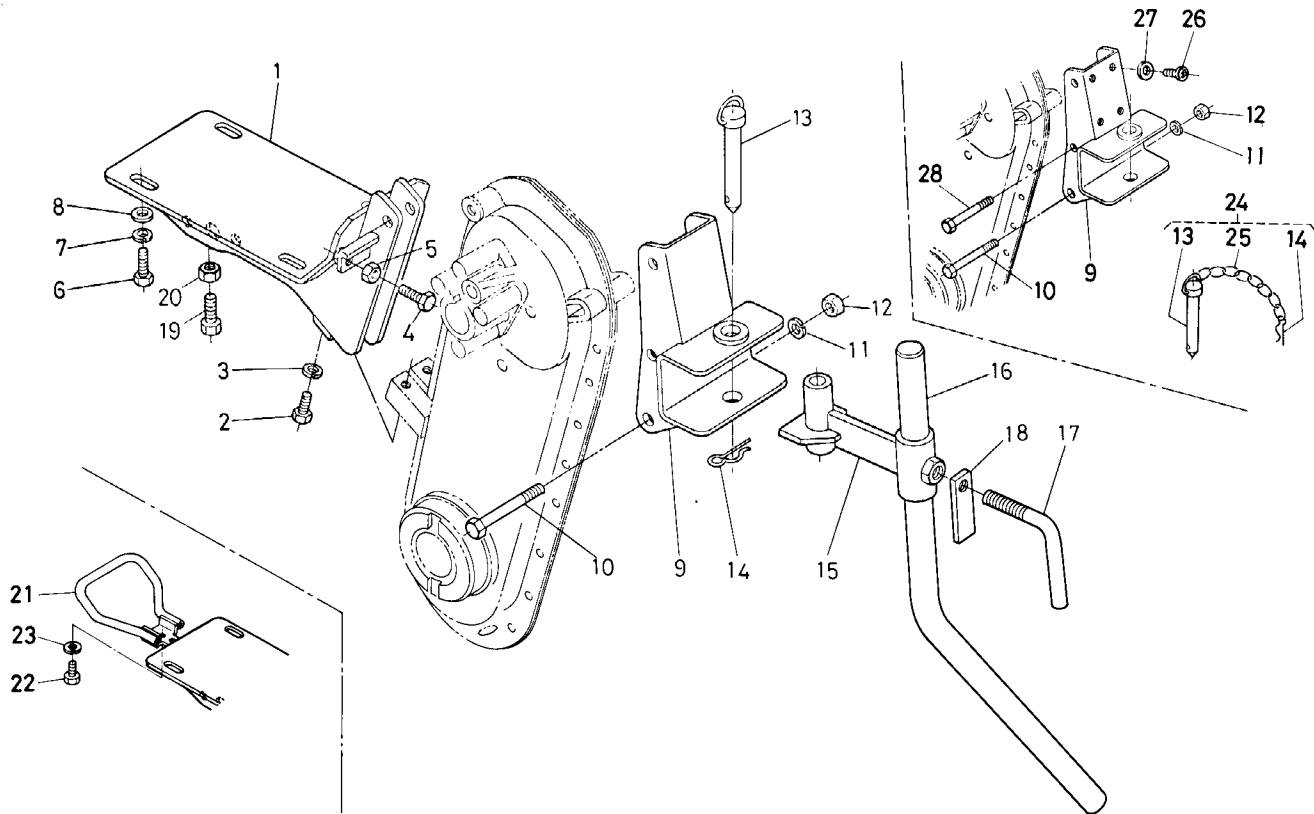
Ref. No.	Code No.	Description	Description	Description	Unit	Remarks
11	61013-4813-1		Marque		1	
11	61113-4813-1			Firmenschild	1	
12	61111-4817-1	LABEL			1	
12	61061-4817-1		Marque		1	
12	61113-4827-1			Riemenwechsel-schild	1	
13						
14	61111-4818-1	LABEL			1	
14	61113-4825-1			Hauptkupplungsmarke	1	
15	61113-4826-1			Marke, hersteller	1	
16	61132-5510-1	ASSY SWITCH, engine			1	⑰, ⑱
16	61113-5550-1			Assy-bremsschalter	1	⑰, ⑱
17	61132-5512-1	SWITCH, engine			1	
17	61113-5551-1			Bremsschalter	1	
18	61132-5511-1	LABEL			1	
18	61113-5552-1			Marke, bremschalter	1	

7. FRONT FRAME GROUP SUPPORT MOTEUR VORDERRAHMEN



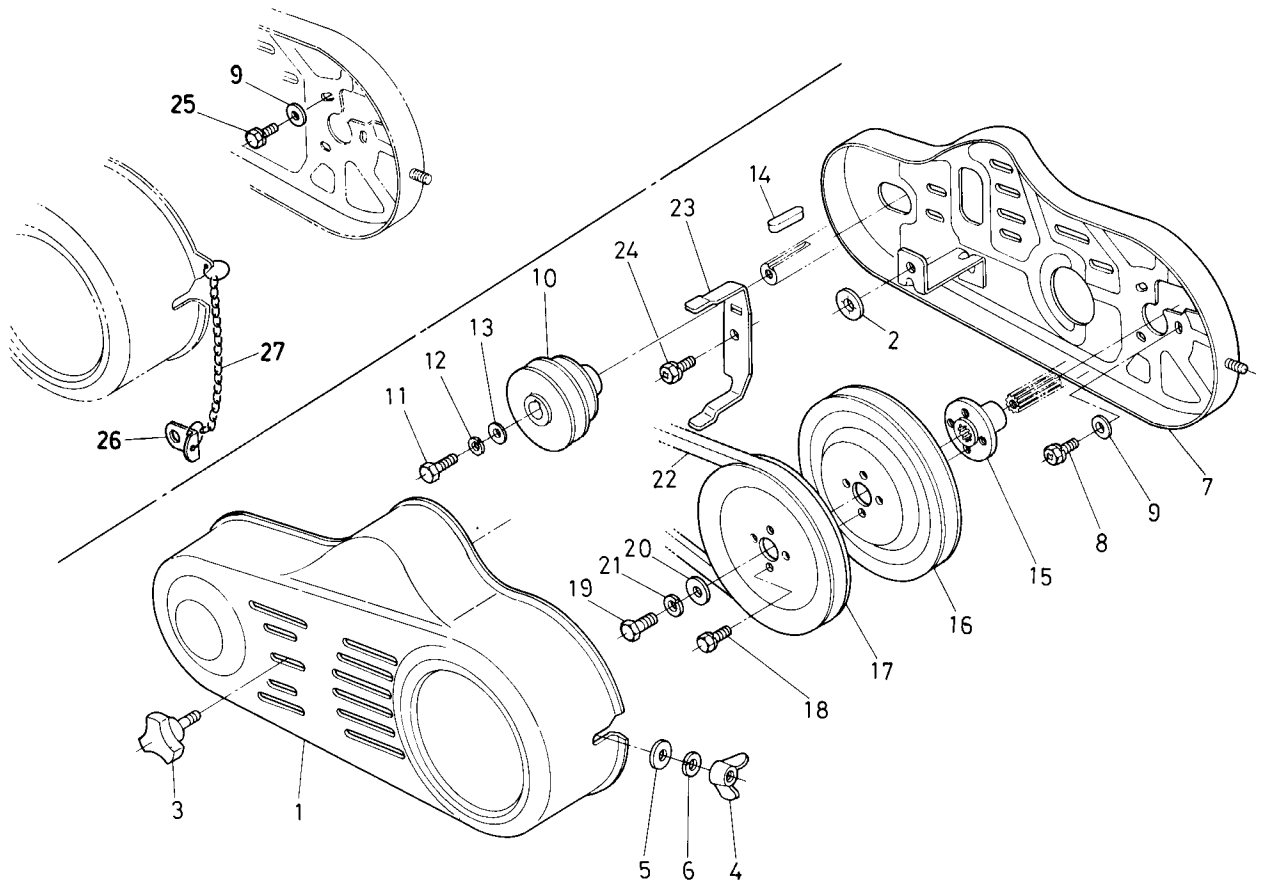
Ref. No.	Code No.	Description	Description	Description	Unit	Remarks
1	61022-5111-5	FRAME, front	Support moteur	Vorderrahmen	1	
2	01153-50820	BOLT	Boulon	Bolzen	2	
3	04512-50080	WASHER, spring	Rondelle grower	Federscheibe	2	
4	01052-50625	BOLT	Boulon	Bolzen	1	
5	02014-50060	NUT	Ecrou	Mutter	1	
6	01150-50822	BOLT	Boulon	Bolzen	4	
7	04512-50080	WASHER, spring	Rondelle grower	Federscheibe	4	
8	61022-6215-2	WASHER, plain	Rondelle	Blanke scheibe	4	
9	61013-5211-2	HITCH	Attelage		1	
9	61113-5211-1			Hinterverbindung	1	
10	01173-51070	BOLT	Boulon		2	
10	01173-51085			Bolzen	1	
11	04512-50100	WASHER, spring	Rondelle grower	Federscheibe	2	
12	02118-50100	NUT	Ecrou	Mutter	2	
13	61061-5213-1	PIN, hitch	Cheville	Verbindungsstift, vorder	1	
14	05516-55000	PIN, snap	Epingle	Verschlusszapfen	1	
15	91316-0031-1	HITCH, universal	Attelage	Universale verbindung	1	
16	91316-1016-2	BAR, resistance	Eperon	Widerstandsstab	1	
17	61034-5125-3	BOLT	Boulon	Bolzen	1	
18	61034-5126-1	LEVER, self-locking	Levier	Hebel	1	
19	01153-51028	BOLT	Boulon	Bolzen	2	
20	02112-50100	NUT	Ecrou	Mutter	2	
21	61023-5121-2			Schutz	1	
22	01170-51016			Bolzen	1	
23	04512-50100			Federscheibe	1	

7. FRONT FRAME GROUP SUPPORT MOTEUR VORDERRAHMEN



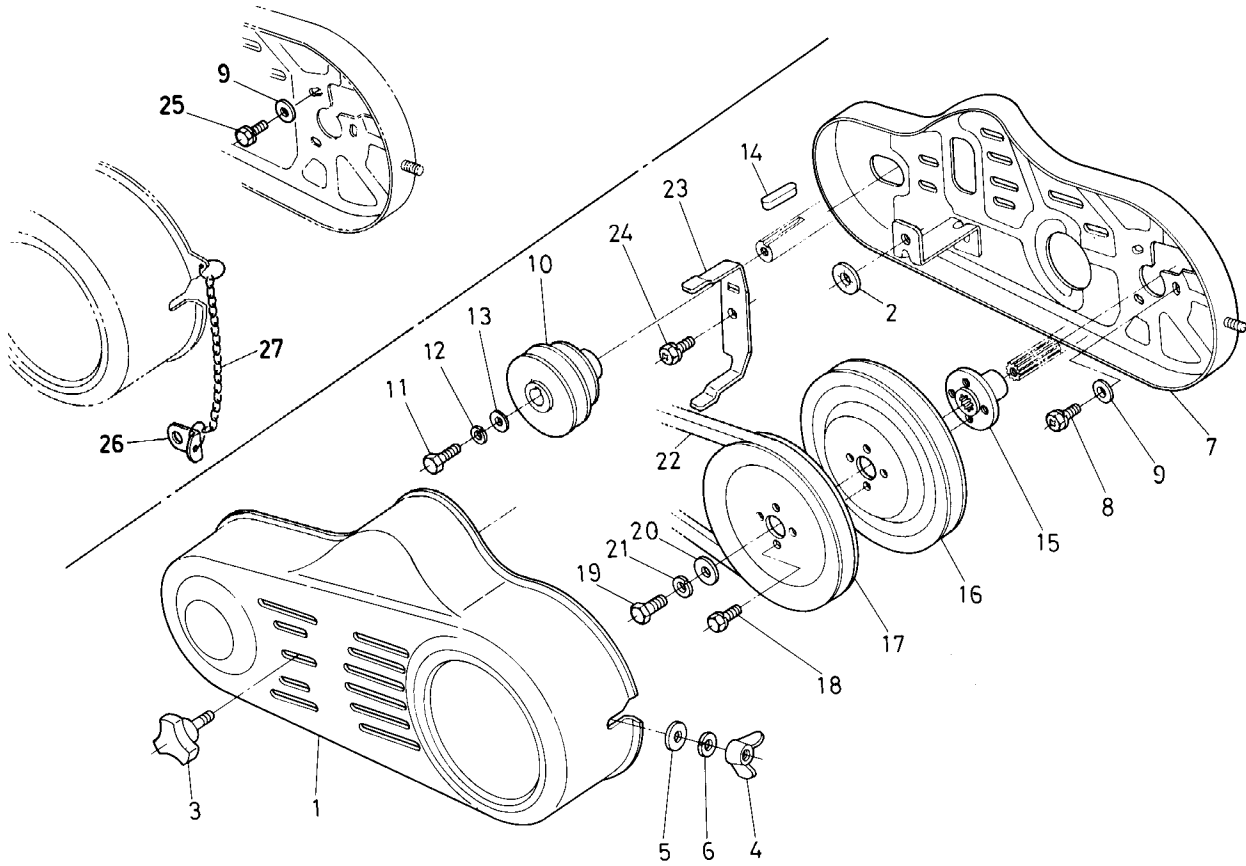
Ref. No.	Code No.	Description	Description	Description	Unit	Remarks
24	61113-5220-1			Assy-verbindungsbolzen	1	⑬, ⑭, ⑳
25	61113-5221-1			Kette	1	
26	03024-50508			Kleine schraube	4	
27	04012-50050			Blanke scheibe	4	
28	01173-51070			Bolzen	1	

8. BELT COVER GROUP CARTER RIEMENABDECKUNG



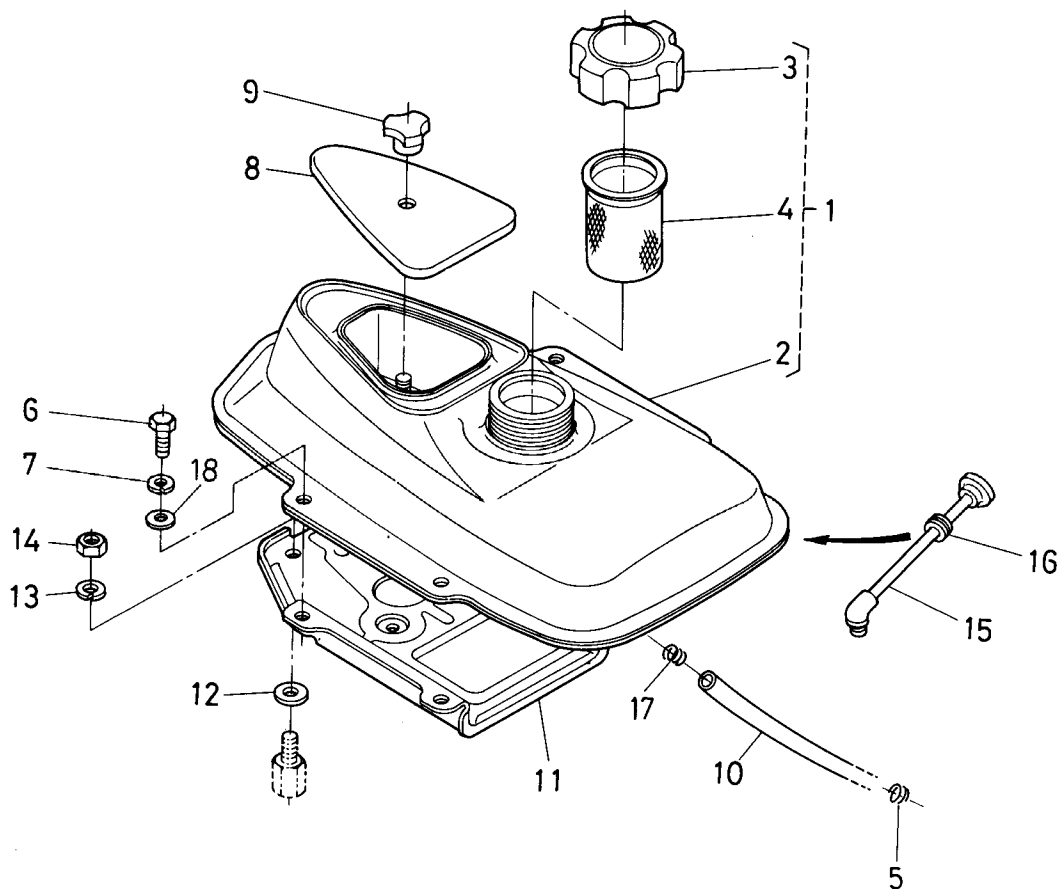
Ref. No.	Code No.	Description	Description	Description	Unit	Remarks
1	61013-5431-3	COVER, belt	Carter	Riemenabdeckung	1	
2	62151-5454-2	SET, screw	Rondelle frein	Klemme	1	
3	63763-5257-3	GRIP, tool box	Vis	Bolzen	1	
4	02810-50080	NUT, wing	Ecrou papillon	Mutter	1	
5	04013-50080	WASHER, plain	Rondelle	Blanke scheibe	1	
6	04512-50080	WASHER, spring	Rondelle grower	Federscheibe	1	
7	61013-5432-3	SUPPORTER	Support	abstützung	1	
7	61113-5432-1				1	
8	01202-50612	BOLT	Boulon		3	
8	01202-50612			Bolzen	1	
9	04013-50060	WASHER, plain	Rondelle	Blanke scheibe	3	
10	61013-6211-2	PULLEY, 57-75	Poulie 57-75	Scheibe 57-75	1	
11	61022-6212-3	BOLT	Boulon	Bolzen	1	
12	61022-6214-1	WASHER, spring (LH)	Rondelle grower (G)	Federscheibe	1	
13	04015-50060	WASHER, plain	Rondelle	Blanke scheibe	1	
14	05711-00430	KEY	Clavette	Federkeil	1	
15	61042-6116-1	BOSS, pulley	Manchon	Scheibe, nabe	1	
16	61013-6215-2	PULLEY, 165	Poulie 165	Scheibe 165	1	
17	61013-6216-2	PULLEY, 150	Poulie 150	Scheibe 150	1	
18	01020-50614	BOLT	Boulon	Bolzen	4	
19	01153-50818	BOLT	Boulon	Bolzen	1	
20	61022-6215-2	WASHER, plain	Rondelle	Blanke scheibe	1	
21	04512-50080	WASHER, spring	Rondelle grower	Federscheibe	1	
22	61013-6221-1	V-BELT 32"	Courroie 32	Keilriemen	1	
23	61013-5433-1	RETAINER, belt	Support	Riemenhalterung	1	

8. BELT COVER GROUP CARTER RIEMENABDECKUNG



Ref. No.	Code No.	Description	Description	Description	Unit	Remarks
24	01202-50614	BOLT	Boulon	Bolzen	1	
25	01202-50618	BOLT	Boulon	Bolzen	2	
26	61113-5434-1			Anker	1	
27	61113-5221-1			Kette	1	

9 FUEL TANK GROUP RESERVOIR BRENNSTOFFBEHÄLTER



Ref. No.	Code No.	Description	Description	Description	Unit	Remarks
1	61022-5470-1	ASSY TANK, fuel	Réservoir complet	Brennstoffbehälter	1	②~④
2	61061-5471-1	TANK, fuel	Réservoir	Brennstoffbehälter	1	
3	13582-4103-2	CAP, fuel tank	Bouchon réservoir	Brennstofffilter	1	
4	13621-4135-1	FILTER, fuel	Filtre	Kappe des brennstoffbehälters	1	
5	13591-4236-2	CIR-CLIP	Circlip	Sprengring	1	
6	01050-50612	BOLT	Boulon	Bolzen	4	
7	04512-50060	WASHER, spring	Rondelle grower	Federscheibe	4	
8	61061-5472-1	COVER, tank	Enjoliveur	Behälterdeckel	1	
9	02820-00060	NUT	Ecrou	Mutter	1	
10	13615-4211-1	PIPE	Tuyau d'arrivée	Rohr	1	
11	61022-5491-3	STAY, tank	Support	Behälterstrebe	1	
12	04013-50080	WASHER, plain	Rondelle	Blanke scheibe	4	
13	04512-50080	WASHER, spring	Rondelle grower	Federscheibe	4	
14	02114-50080	NUT	Ecrou	Mutter	4	
15	61222-5495-1	ROD	Axe	Drosselstange	1	
16	13582-5782-2	CUSHION, rod	Cussin	Drosselstangenbuffer	1	
17	13268-4236-1	CIR-CLIP	Circlip	Sprengring	1	
18	04013-50060	WASHER, plain	Rondelle	Blanke scheibe	4	