

BERNARD Moteurs

**Catalogue de
pièces de rechange**

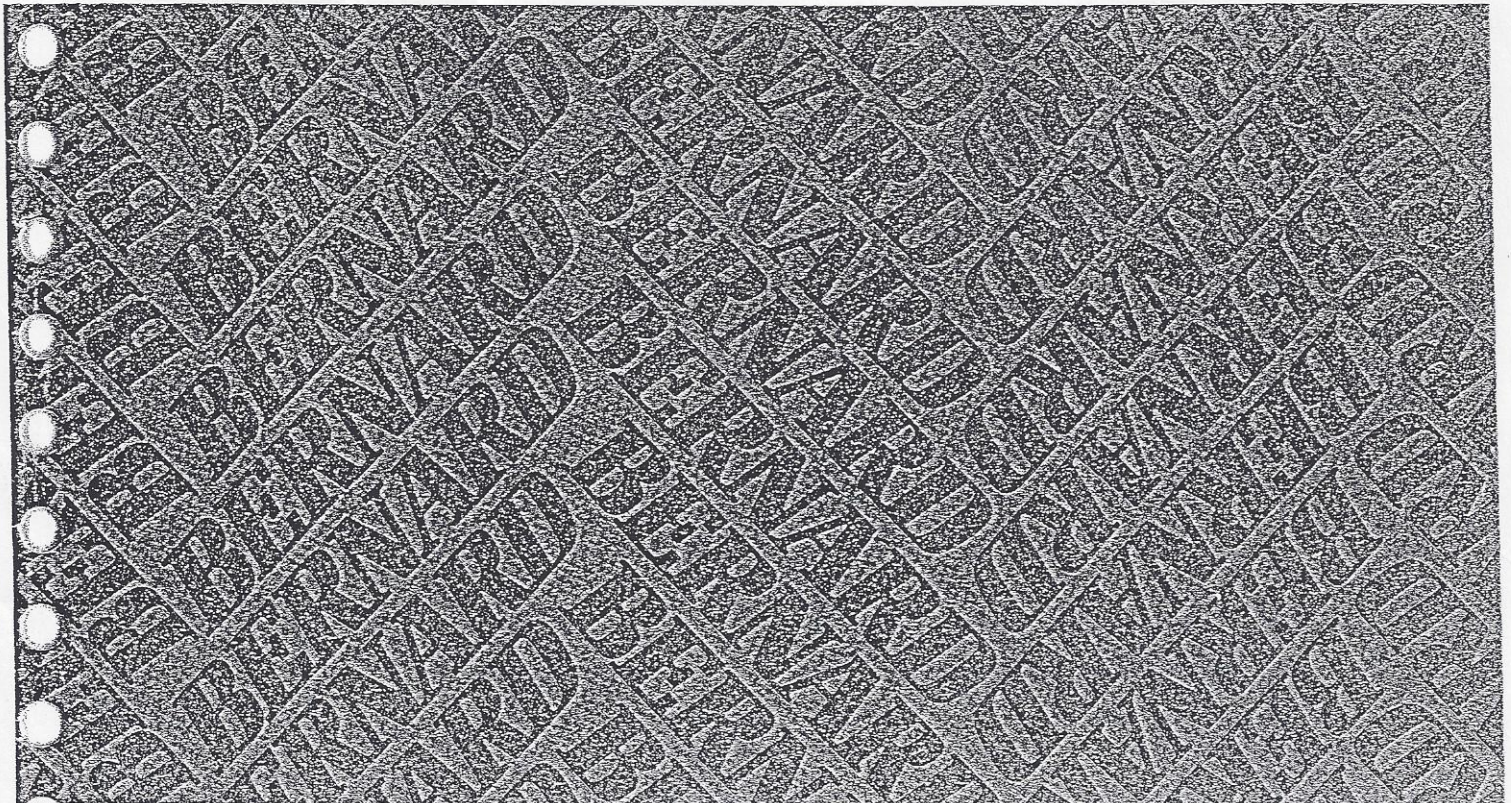
Ersatzteilkatalog

**Spare parts
catalogue**

Onderdelencatalogus

617-627

717-727



PR 202

Code : 413732

Editeur : J. L. G.

LIST OF FIGURES

Figure 1	---	CYLINDER BLOCK - SET OF GASKETS
" 2	---	ENGINES FLANGES
" 3	---	CRANKSHAFTS
" 4	---	CYLINDER HEAD - CONNECTING ROD - PISTON DISTRIBUTION
" 5	---	ELECTRONIC IGNITION
" 6	---	IGNITION - CONTACT BREAKERS
" 7	---	STOPPING OF THE ENGINE
" 8	---	CARBURETTOR
" 9	---	AIR FILTER - OIL BATH AIR FILTER
" 10	---	LUBRICATION
" 11	---	SPEED GOVERNING
" 12	---	SPEED CONTROL GOVERNING
" 13	---	EXHAUST
" 14	---	EXHAUST SILENCER
" 15	---	COOLING
" 16	---	PLASTIC TANK 617 - 717
" 17	---	SHEET IRON TANK 617 - 717
" 18	---	PLASTIC TANK 627 - 727
" 19	---	MANUAL STARTING
" 20	---	ELECTRIC STARTING
" 21	---	COUPLINGS
" 22	---	CLUTCH
" 23	---	GEAR BOX RATIO 2/1 (NEW)
" 24	---	GEAR BOX RATIO
" 25	---	LATERAL POWER TAKE-OFF
" 26	---	

REPERTOIRE DES PLANCHES

Planche 1	---	CARTER - JEUX JOINTS
" 2	---	BRIDES MOTEURS
" 3	---	VILEBREQUINS
" 4	---	CULASSE - BIELLE - PISTON
" 5	---	DISTRIBUTION
" 6	---	ALLUMAGE ELECTRONIQUE
" 7	---	ALLUMAGE RUPTEUR
" 8	---	ARRET MOTEUR
" 9	---	CARBURATEUR
" 10	---	FILTRE A AIR - FILTRE A BAIN HUILE
" 11	---	GRAISSAGE
" 12	---	REGULATION MOTEUR
" 13	---	COMMANDE REGIME - REGULATION
" 14	---	POTS ECHAPPEMENT
" 15	---	POTS SILENCIEUX
" 16	---	REFROIDISSEMENT
" 17	---	RESERVOIR PLASTIQUE 617 - 717
" 18	---	RESERVOIR TOLE 617 - 717
" 19	---	RESERVOIR PLASTIQUE 627 - 727
" 20	---	MISE EN MARCHE MANUELLE
" 21	---	DEMARRAGE ELECTRIQUE
" 22	---	ACCOUPLLEMENTS
" 23	---	EMBRAYAGE SIMPLE
" 24	---	REDUCTEUR 1/2 (NOUVEAU)
" 25	---	REDUCTEUR 1/2
" 26	---	PRISE DE FORCE LATERALE 1/7,5

617-627-717-727

Planche

1

Rep	Réf.	617	717
1	390 480		•
2	628 012		•
3	020 835		•
4	000 754		•
5	000 043		•
6	390 485	•	•
7	390 415		•
8	040 781		•
9	304 525		•
10	408 703		•
11	305 138		•
12	415 124		•
13	020 874		•
14	408 260		•
15	000 831		•
16	020 771		•
17	304 643		•
18	409 828		•
	409 965		•
	429 203		•
	414 526		•
	414 527		•
	415 158		•
	415 159		•
	415 156		•
	415 157		•

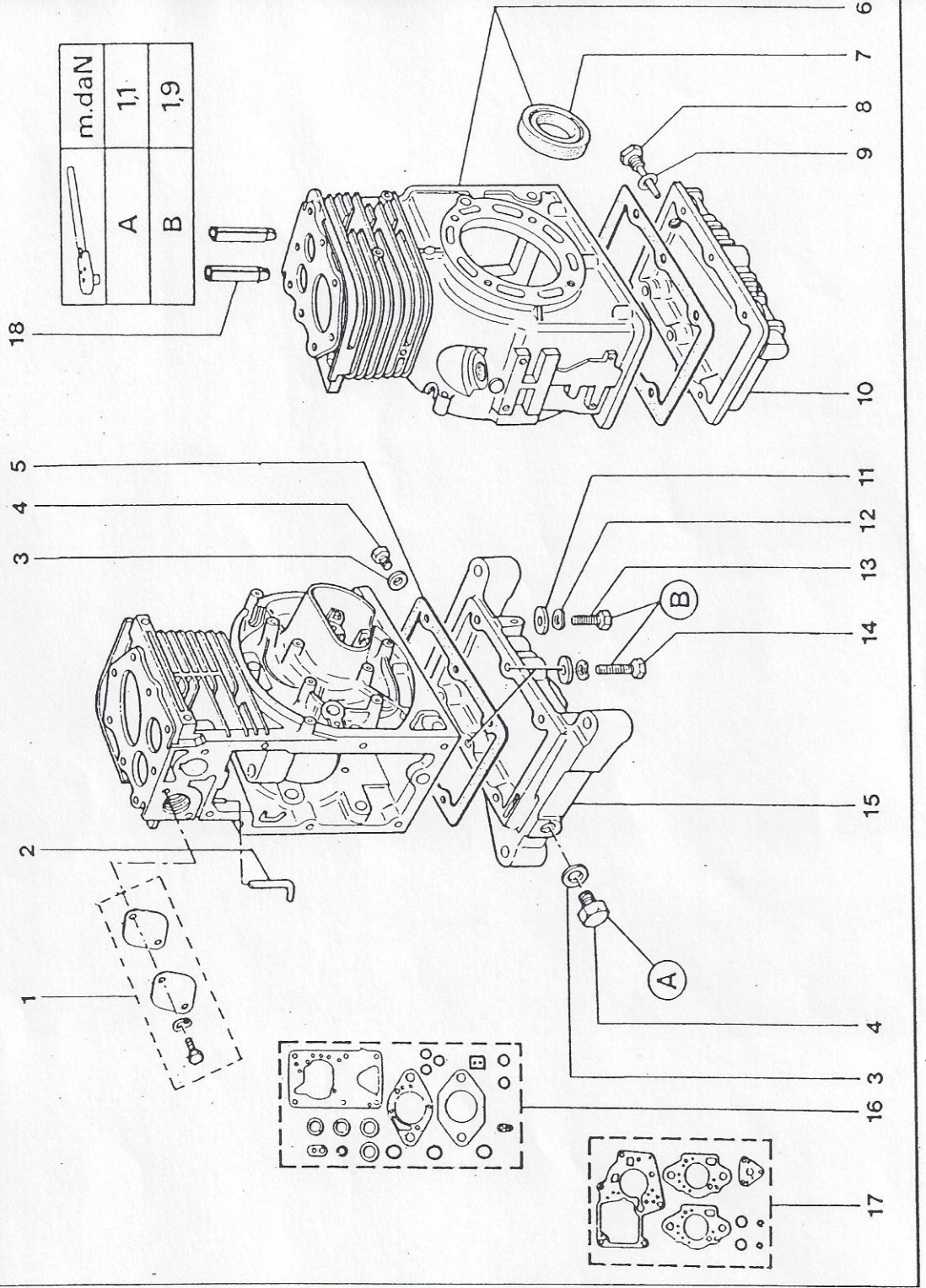
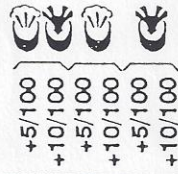
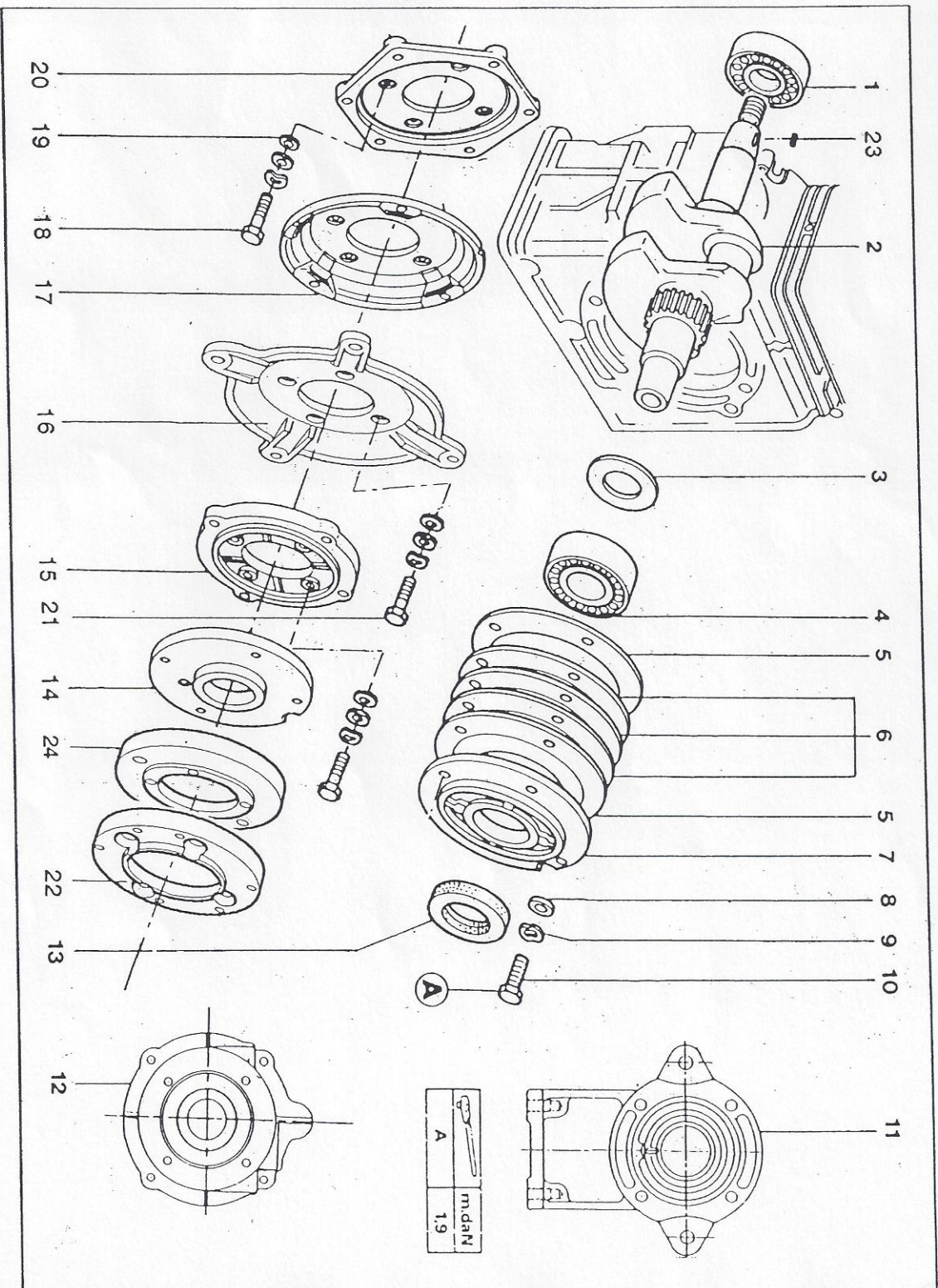


Planche **2**

617-627-717-727



Rep	Réf.	617	717	617L	
1	033 624				planche 3
2	414 233				
3	073 623				réd. 1/2
4	412 804				
5	061 067				
6	390 360				
7	414 323				
8	408 260				
9	000 831				
10	305 821				
11	360 741				
12	414 322				
13	415 189				
14	414 826				
15	414 479				
16	402 861				
17	000 819				
18	000 768				
19	000 021				
20	020 771				
21	416 732				
22	030 881				
23	416 797				
24					

special 110
spezial 110

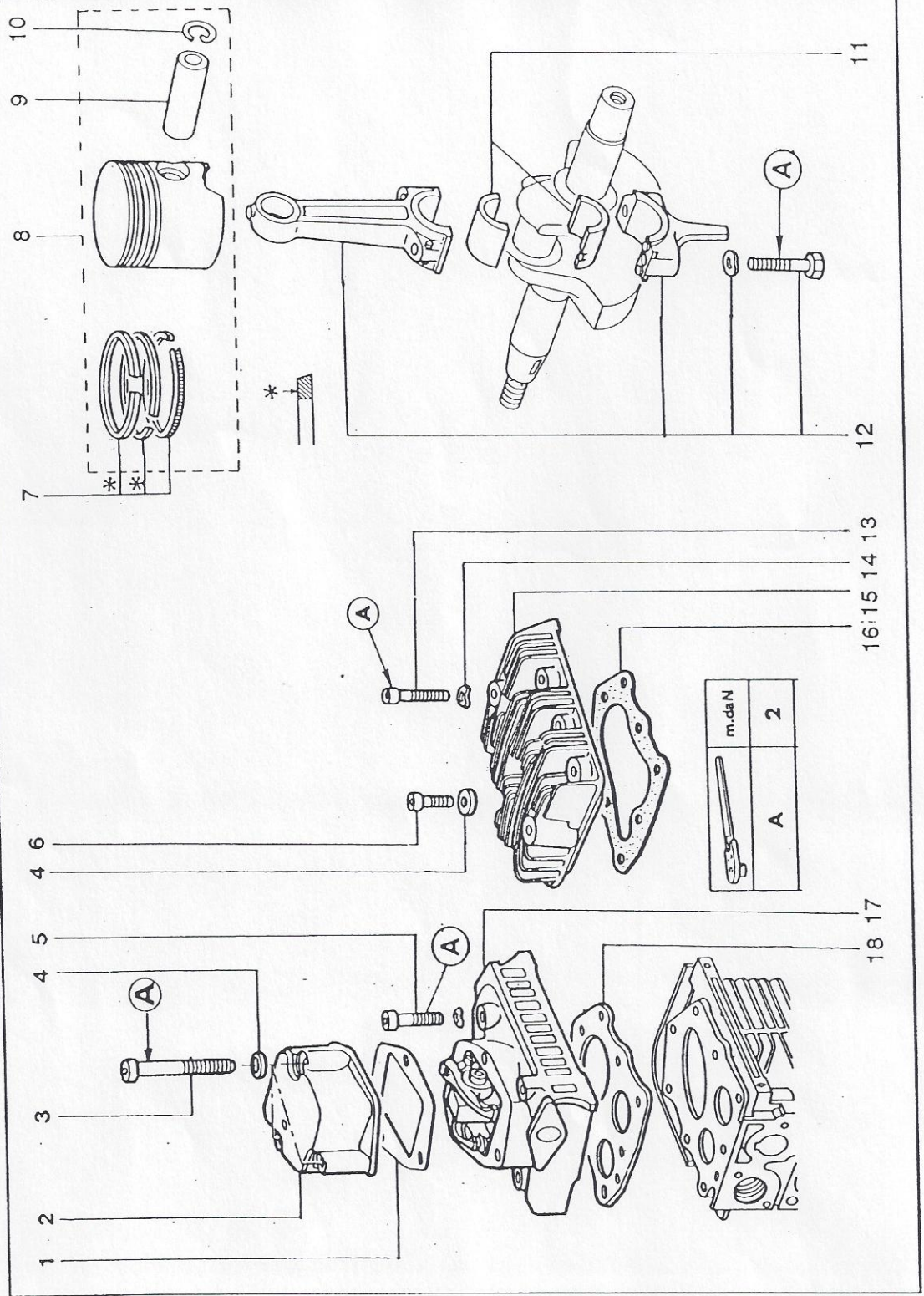
BERNARD MOTEURS
 SA au Capital de 1 067 143 €
 Avenue Ampère - BP 10034
 Gretz-Armainvilliers - 77223 Tourman Cédex
 ☎ 01.64.07.27.27 ☒ 01.64.07.28.64

617-627-717-727

4

Planche

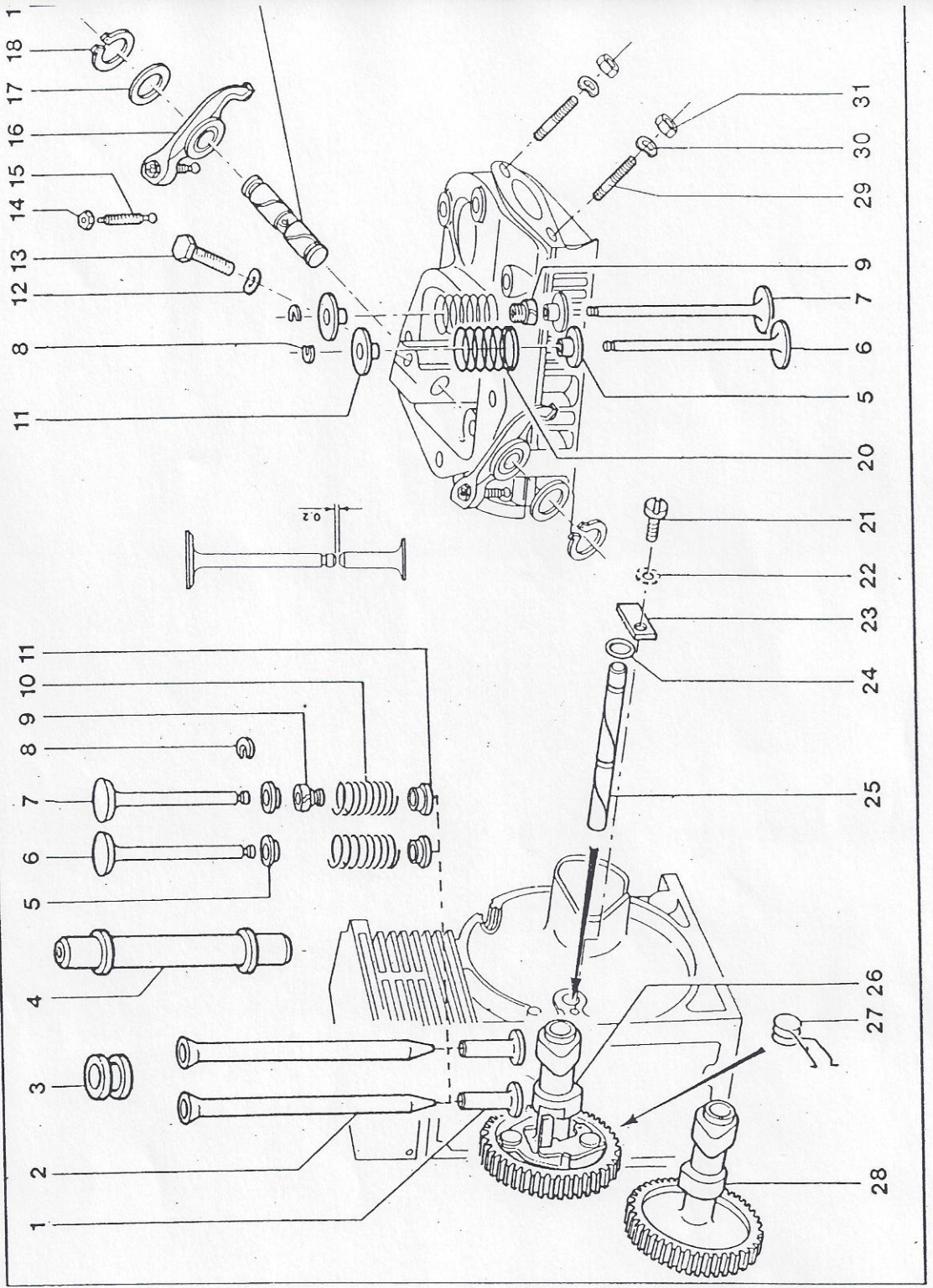
Rep	Réf.	617	717
1	415 137	.	.
2	501 441	.	.
3	415 139	.	.
4	414 323	.	.
5	415 138	.	.
6	414 336	.	.
7	390 368	.	.
8	390 390	.	.
9	390 367	.	.
10	020 159	.	.
11	010 425	.	.
12	001 135	.	.
13	011 117	.	.
14	011 115	.	.
15	304 237	.	.
16	304 496	.	.
17	414 337	.	.
18	408 260	.	.
	412 997	.	.
	414 338	.	.
	304 531	.	.
	415 136	.	.



8

617-627-717-727

Planche 5



Rep	Réf.	617	717
1	414 341	.	.
2	415 611	.	.
3	415 143	.	.
4	415 145	.	.
5	416 708	.	.
6	001 686	.	.
7	414 343	.	.
8	414 342	.	.
9	021 076	.	.
10	020 049	.	.
11	414 250	.	.
12	031 150	.	.
13	416 731	.	.
14	020 737	.	.
15	030 833	.	.
16	415 318	.	.
17	304 532	.	.
18	415 133	.	.
19	402 506	.	.
20	415 134	.	.
21	415 132	.	.
22	080 755	.	.
23	070 858	.	.
24	000 100	.	.
25	000 092	.	.
26	011 148	.	.
27	304 121	.	.
28	304 854	.	.
29	304 799	.	.
30	305 977	.	.
31	404 622	.	.
	415 902	.	.
	414 340	.	.
	415 568	.	.
	415 543	.	.
	415 141	.	.
	000 743	.	.
	000 852	.	.
	000 875	.	.



4000 tr/mn
617 L

617 L

4000 tr/mn

BERNARD MOTEURS

SA au Capital de 1 067 143 €
 Avenue Ampère - BP 10034
 Grètz-Armainvilliers - 77223 Tourman Cédex
 ☎ 01.64.07.27.27 ☎ 01.64.07.28.64

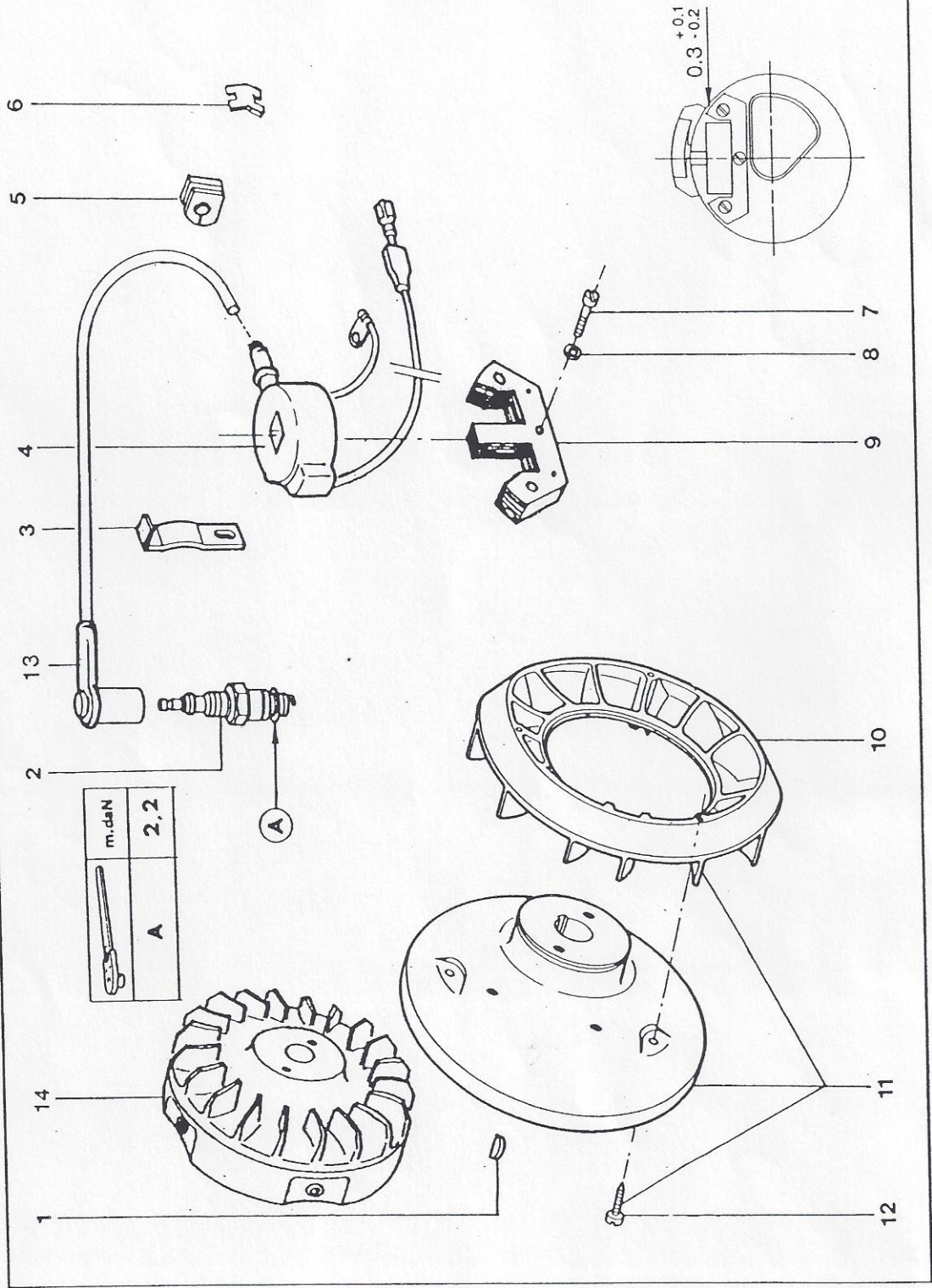
617-627-717-727

6

Planche

Rep	Réf.	617	717	617L
1	030 881			
2	003 722			
3	011 078			
4	496 328			
5	010 045			
6	043 564			
7	407 707			
8	070 858			
9	003 563			
10	414 145			
11	305 210			
12	414 434			
13	412 372			
14	416 120			

[série
serien fab]
 [spécial
spezial]

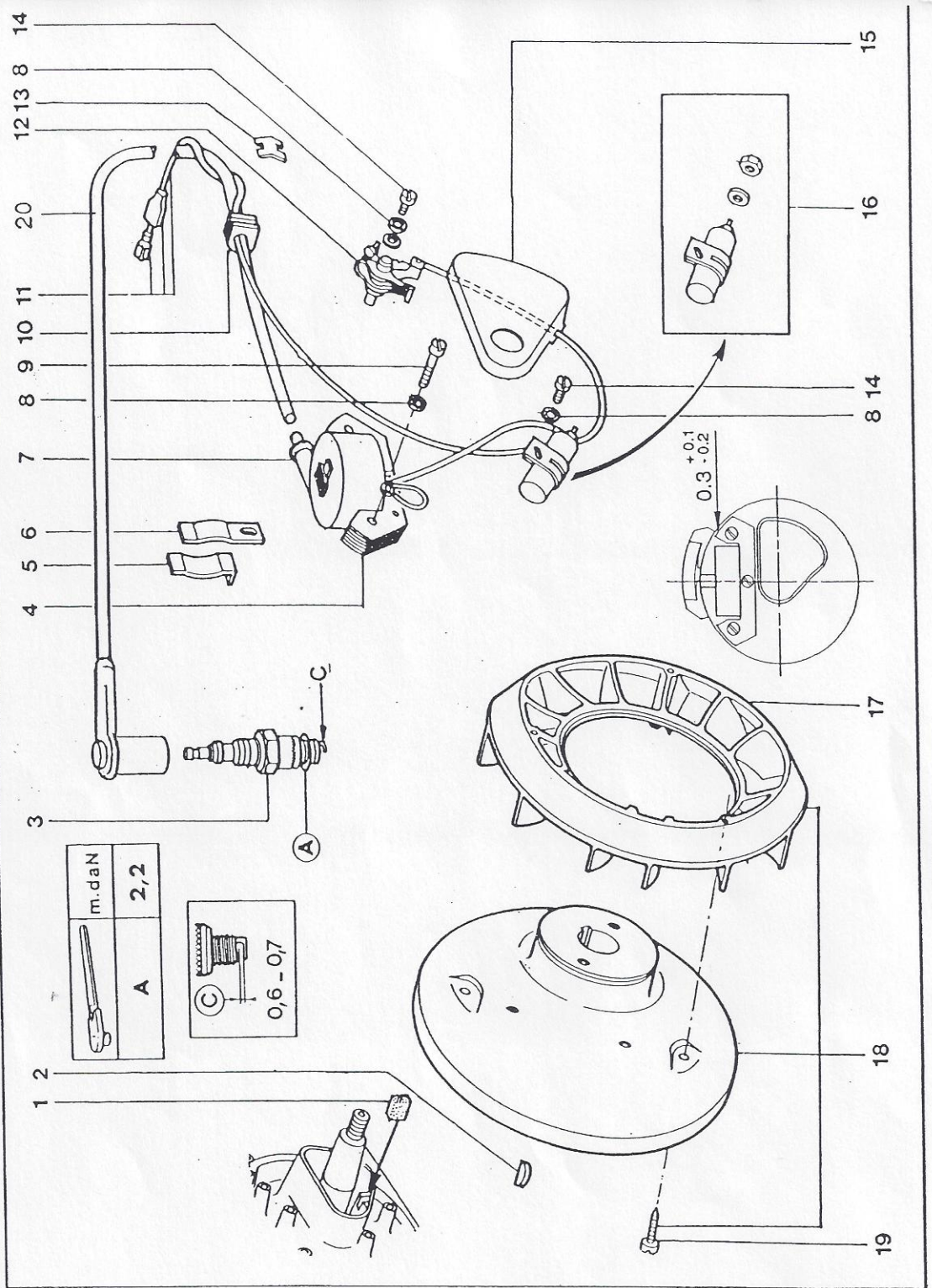


BERNARD MOTEURS
 SA au Capital de 1 067 143 €
 Avenue Ampère - BP 10034
 Gretz-Armainvilliers - 77223 Tourman Cédex
 ☎ 01.64.07.27.27 ☎ 01.64.07.28.64

617-627-717-727

7

Planche



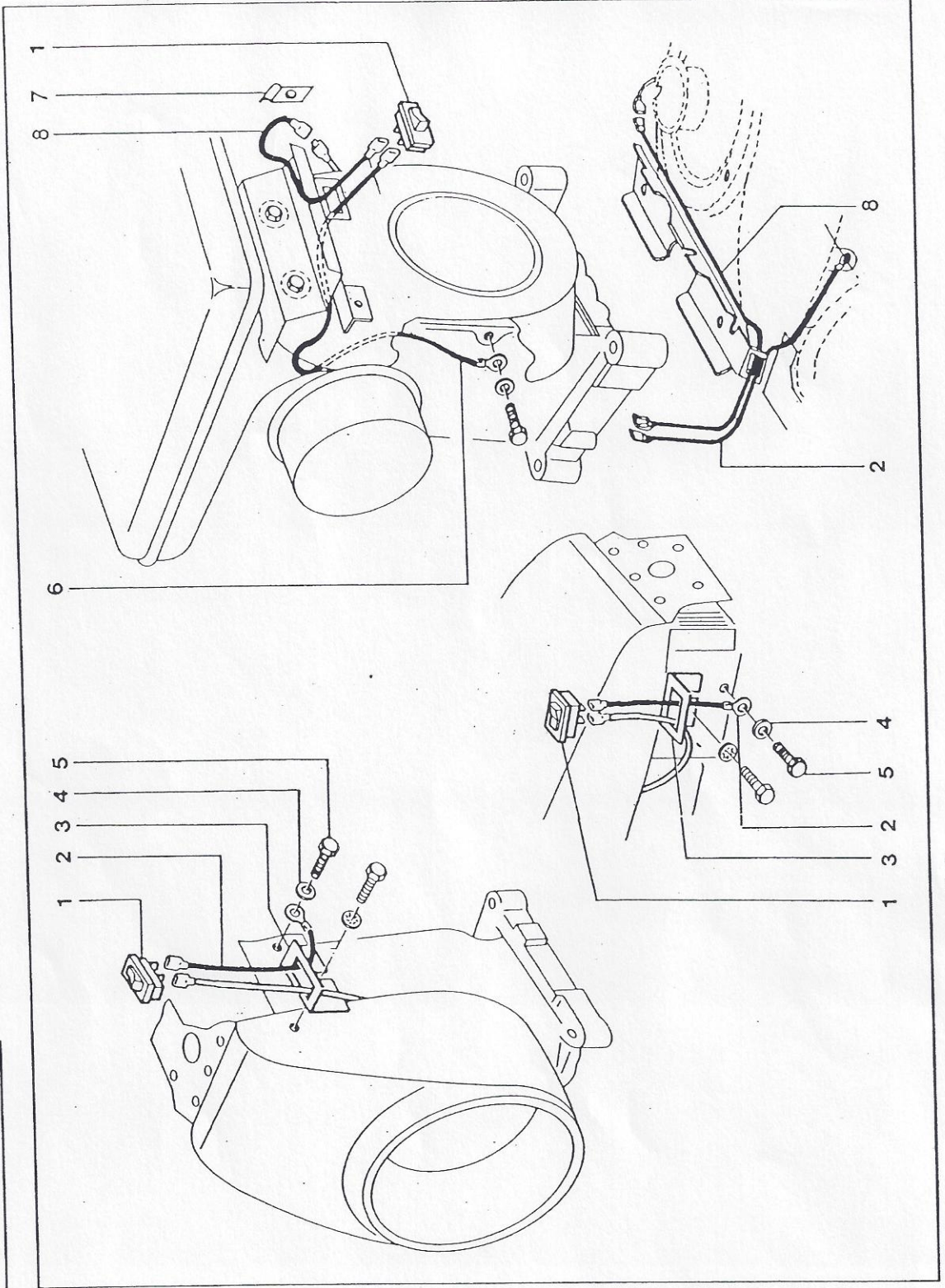
Rep	Réf.	617	717
1	001 072		
2	030 881		
3	003 722		
4	003 563		
5	051 078		
6	011 078		
7	496 327		
8	070 858		
9	407 707		
10	010 045		
11	304 383		
12	415 081		
13	043 564		
14	080 755		
15	010 044		
16	390 320		
17	414 145		
18	304 213		
19	414 434		
20	412 372		

617-627-717-727

8

Planche

Rep	Réf.	617	717
1	414 480		
2	304 126		
3	414 624		
4	030 839		
5	020 741		
6	304 110		
7	020 607		
8	304 434		

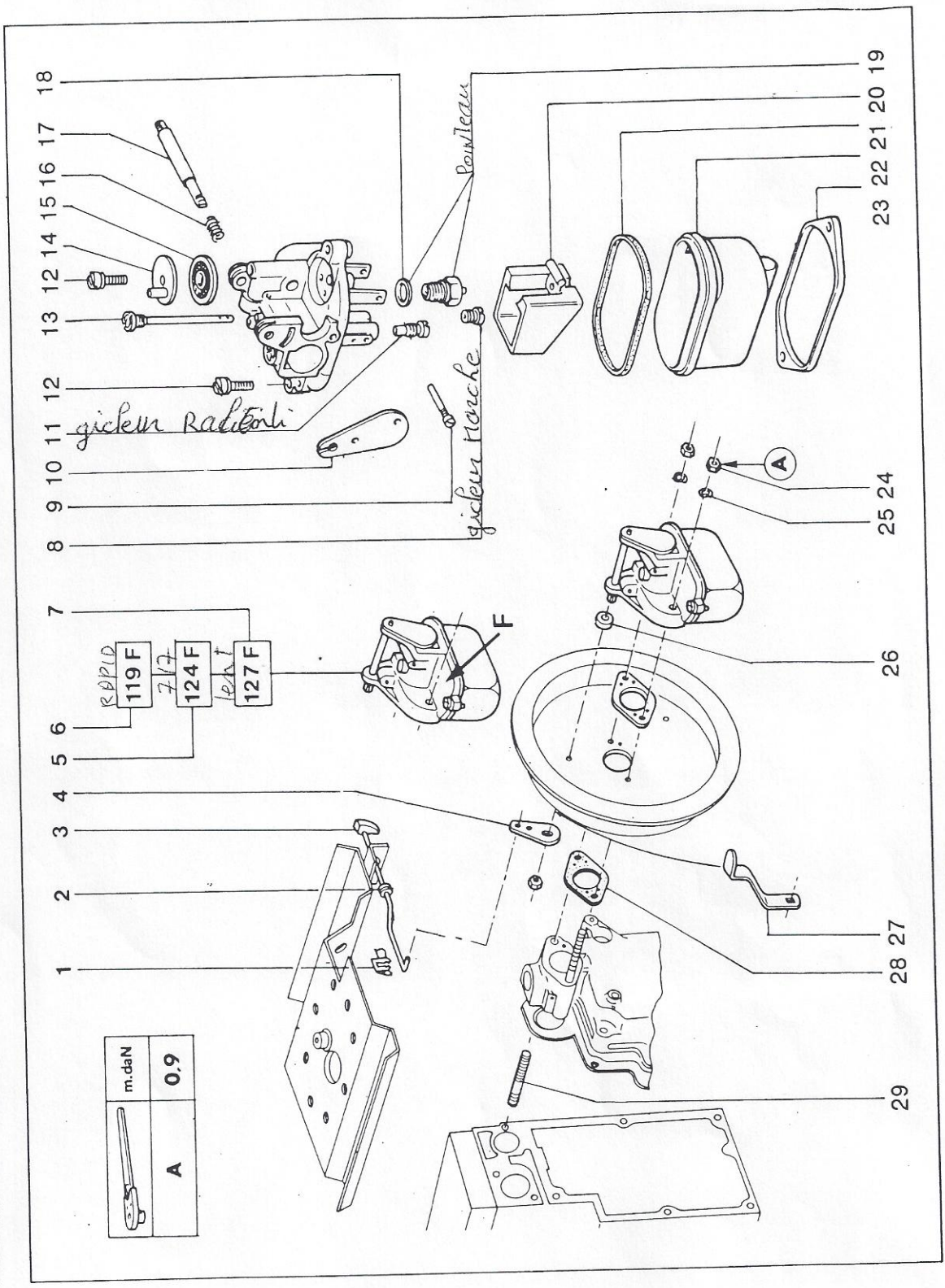


collier durite 416842

617-627-717-727

9
 Planche

Rep	Réf.	617 717	617 717
1	414 538		
2	041 141		
3	304 123	.	
4	304 551		
5	053 754		
6	415 192		
7	414 350	.	617 L
8	416 177	.	85
	409 793	.	120
	409 855	.	72.5
9	402 252	.	
	003 754		
10	153 754	.	
11	013 754	.	37.5
	283 651	.	45
12	083 754	.	
13	409 792	.	110 C6
	409 858	.	195 C7
	412 154	.	115 C4
14	409 719		
15	033 754		
16	113 651		
17	163 754		
18	043 651		
19	409 416		
20	003 629		
21	023 735		
22	013 751		
23	143 754		
24	030 859		
25	416 731		
26	080 756		
27	414 761		
28	020 111		
29	100 768		

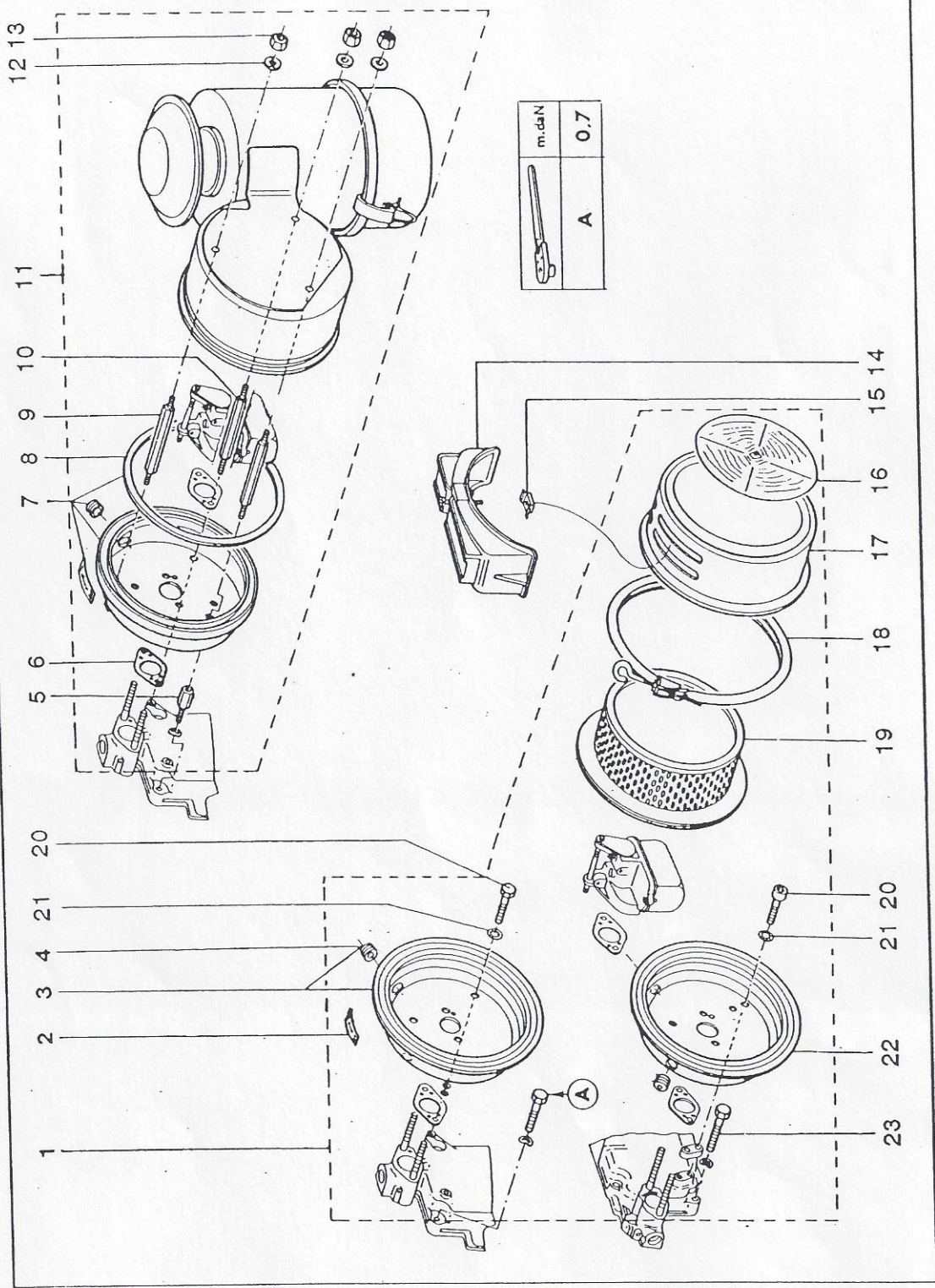


BERNARD MOTEURS
 SA au Capital de 1 067 143 €
 Avenue Ampère - BP 10034
 Gretz-Armainvilliers - 77223 Tourman Cédex.
 ☎ 01.64.07.27.27 ☎ 01.64.07.28.64

617-627-717-727

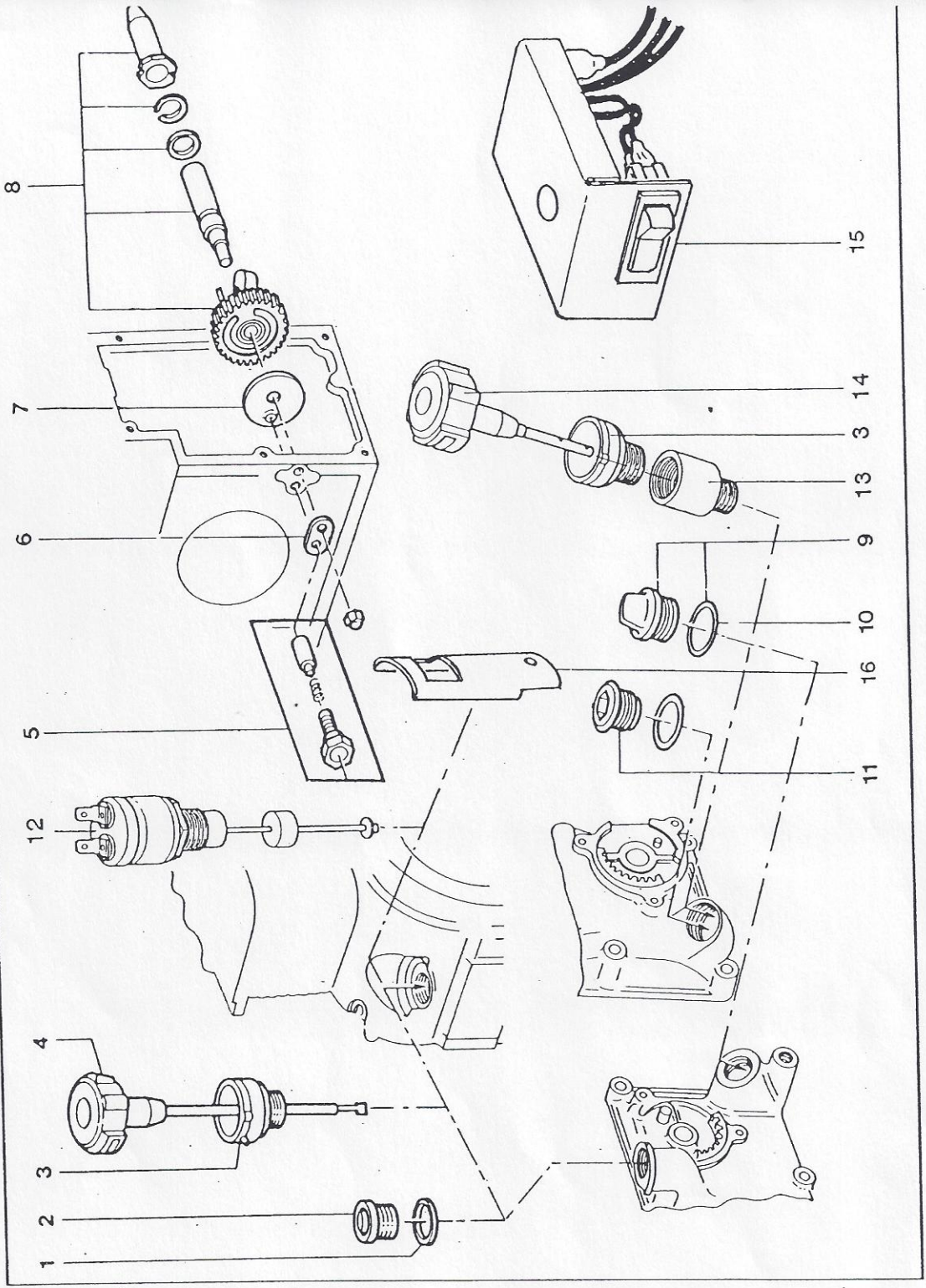
Planche **10**

Rep	Réf.	617	717
1	000 072 020 070 390 418 390 419 405 408 020 039 041 141 402 995 020 111 301 914 403 551 401 396 401 599 301 916 040 893 030 859 010 038 030 856 402 789 000 002 415 195 010 002 020 062 415 174 030 894 020 895 030 054 000 751	.	.
2		.	.
3		.	.
4		.	.
5		.	.
6		.	.
7		.	.
8		.	.
9		.	.
10		.	.
11		.	.
12		.	.
13		.	.
14		.	.
15		.	.
16		.	.
17		.	.
18		.	.
19		.	.
20		.	.
21		.	.
22		.	.
23		.	.



617-627-717-727

Planche **11**




Rep	Réf.	617	717
1	000 834		
2	020 058		
3	412 229		
4	304 240		
5	390 420		
6	415 155		
7	415 152		
8	 010 103		
9	020 047		
10	412 462		
11	416 774		
12	416 744		
13	305 991		
14	306 049		
15	416 772		
16			

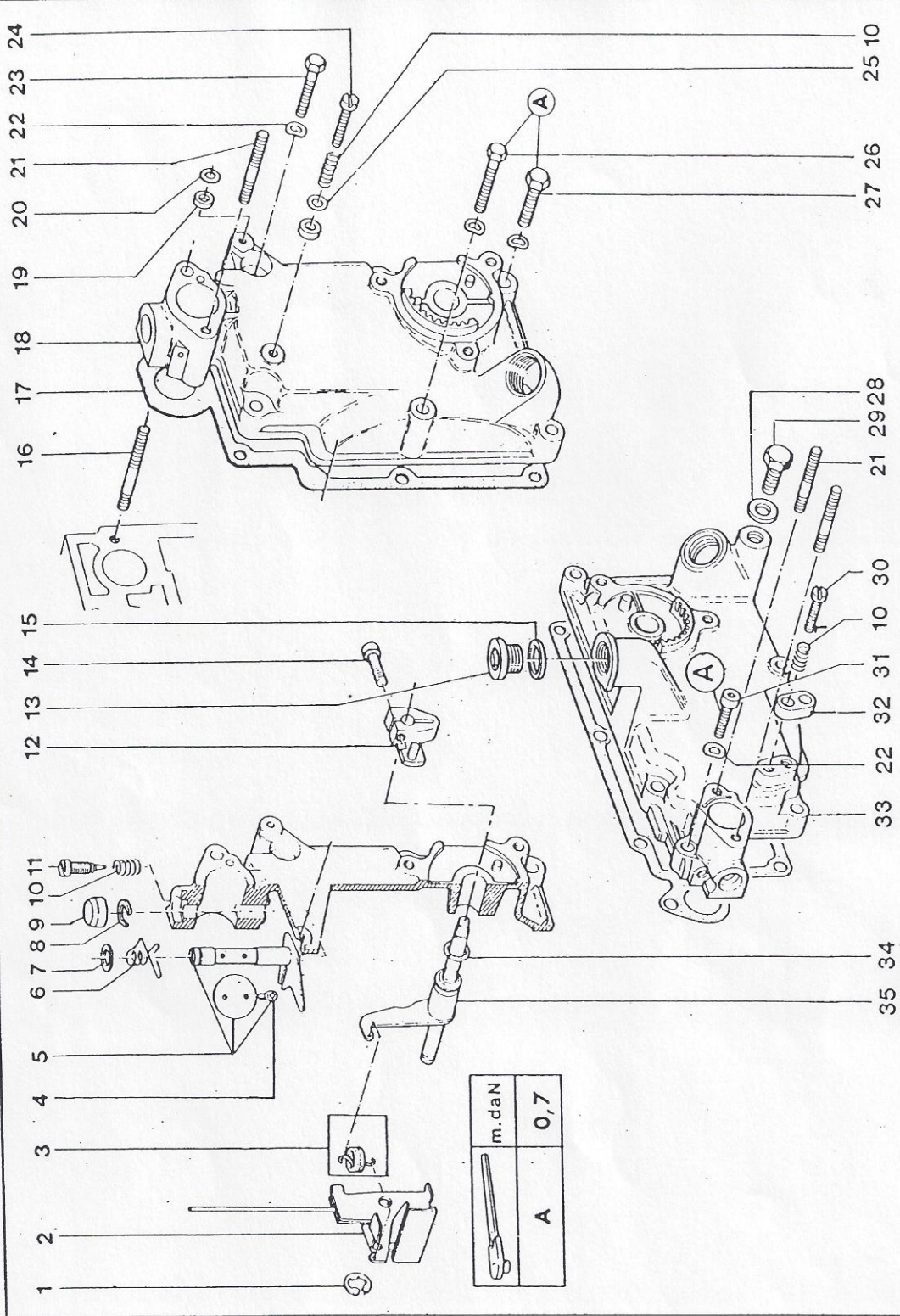
planche 13

...

617-627-717-727

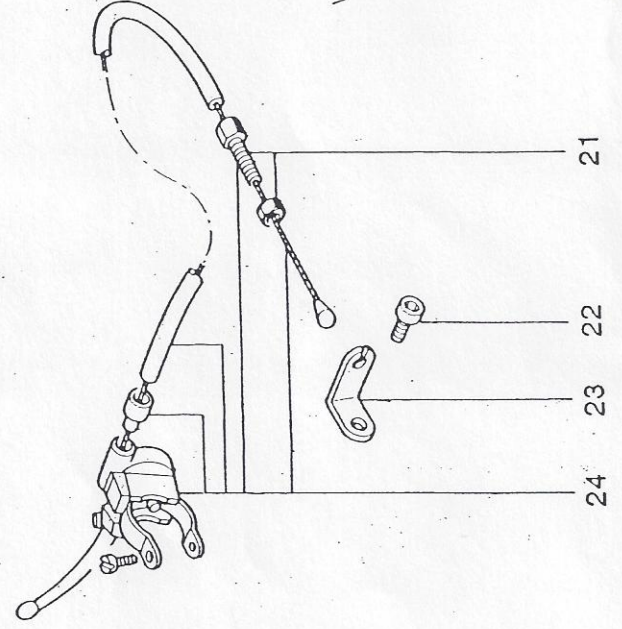
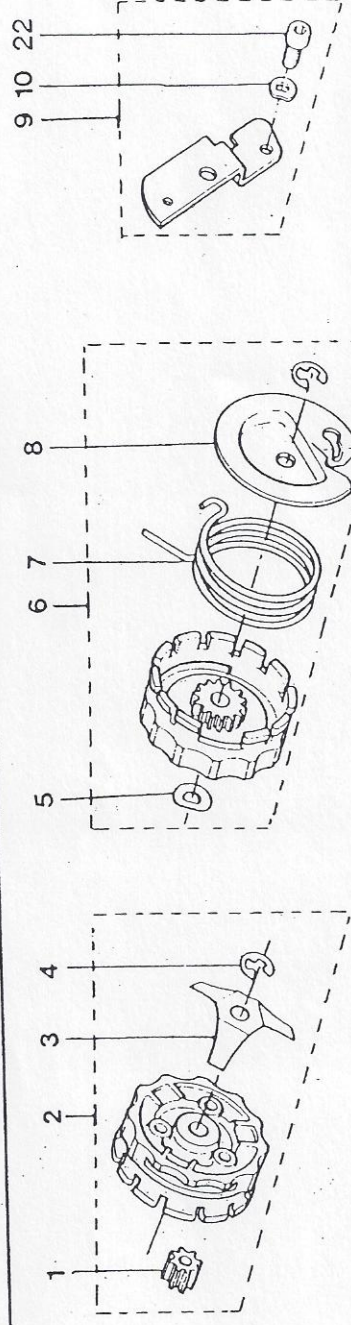
Planche 12

Rep	Réf.	617	717	G.E.	G.E.
1	031 146				4000 tr/mn
2	303 098				3000 tr/mn
3	410 156	L		G.E.	3000 tr/mn
4	410 167				
4	410 188				
4	409 587				
5	390 369				
5	390 423				
6	410 158				
7	041 146				
8	412 614				
9	412 613				
10	113 651				
11	213 752				
12	410 154				
13	020 058				
14	410 155				
15	000 834				
16	100 768				
17	011 151				
18	390 372				
19	390 424				
20	040 776				
20	040 893				
21	070 749				
22	416 731				
23	070 876				
24	410 166				
25	020 032				
26	010 741				
27	000 751				
28	040 757				
29	060 753				
30	203 752				
31	060 765				
32	032 032				
33	390 373				627
34	390 425				727
34	000 809				
35	303 096				



617-627-717-727

Planche 13



Rep	Réf.	617	717
1	410 159		
2	303 130		
3	410 161		
4	031 146		
5	410 353		
6	390 145		
7	410 163		
8	410 162		
9	390 146		
10	416 731		
11	021 103		
12	404 941		
13	415 151		
14	031 103		
15	415 173		
16	303 135		
17	390 426		
18	303 095		
19	304 541		
20	001 113		
21	408 010		
22	040 893		
23	000 740		
24	043 560		
	404 755		
	022 738		
	302 660		

BERNARD MOTEURS

SA au capital de 1 067 143 €

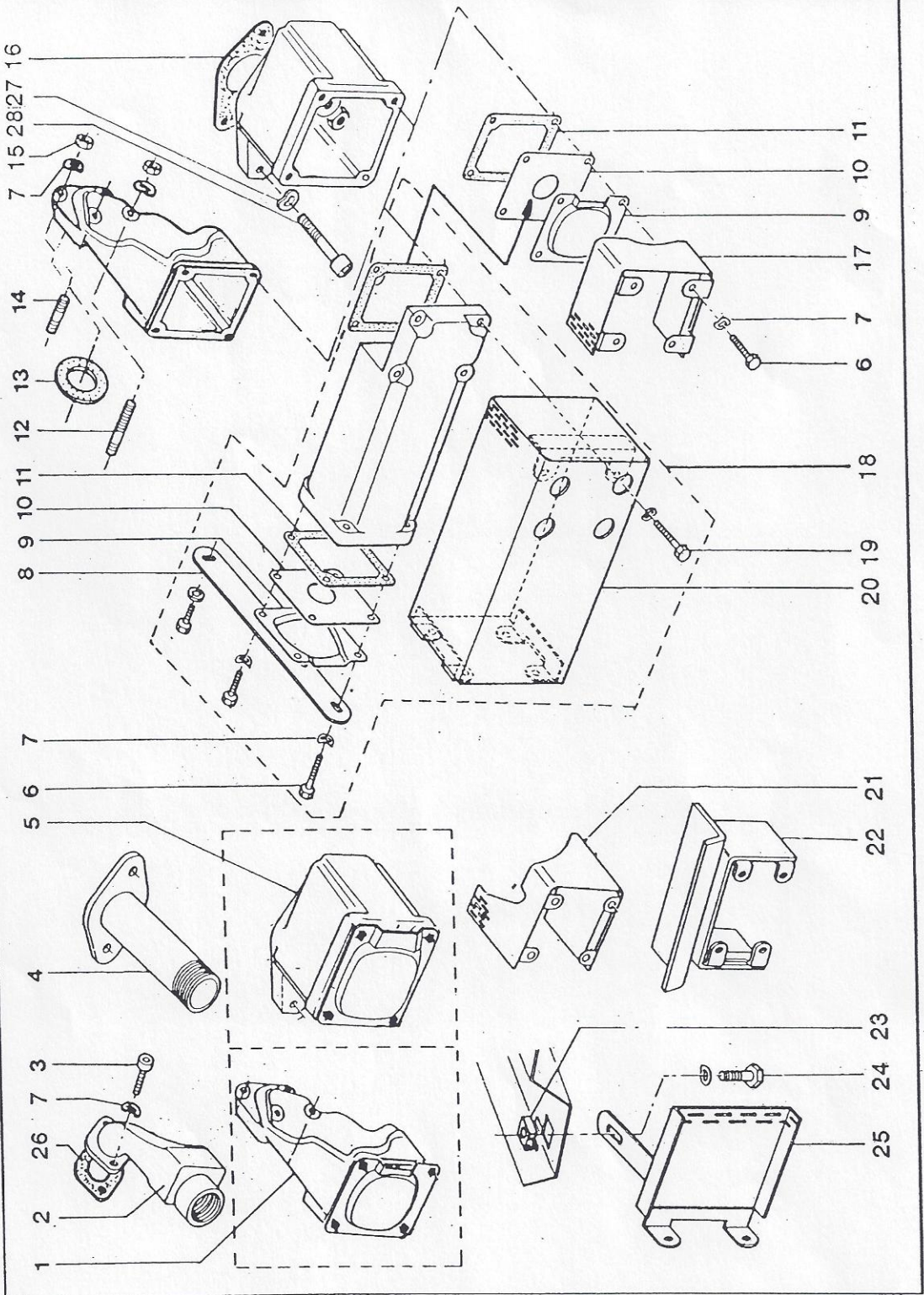
Avenue Ampère - BP 10034
Cretz-Armainvilliers - 77223 Tourman Cédex

Tel: 01.64.07.27.27 Fax: 01.64.07.28.64

617-627-717-727

14

Planche



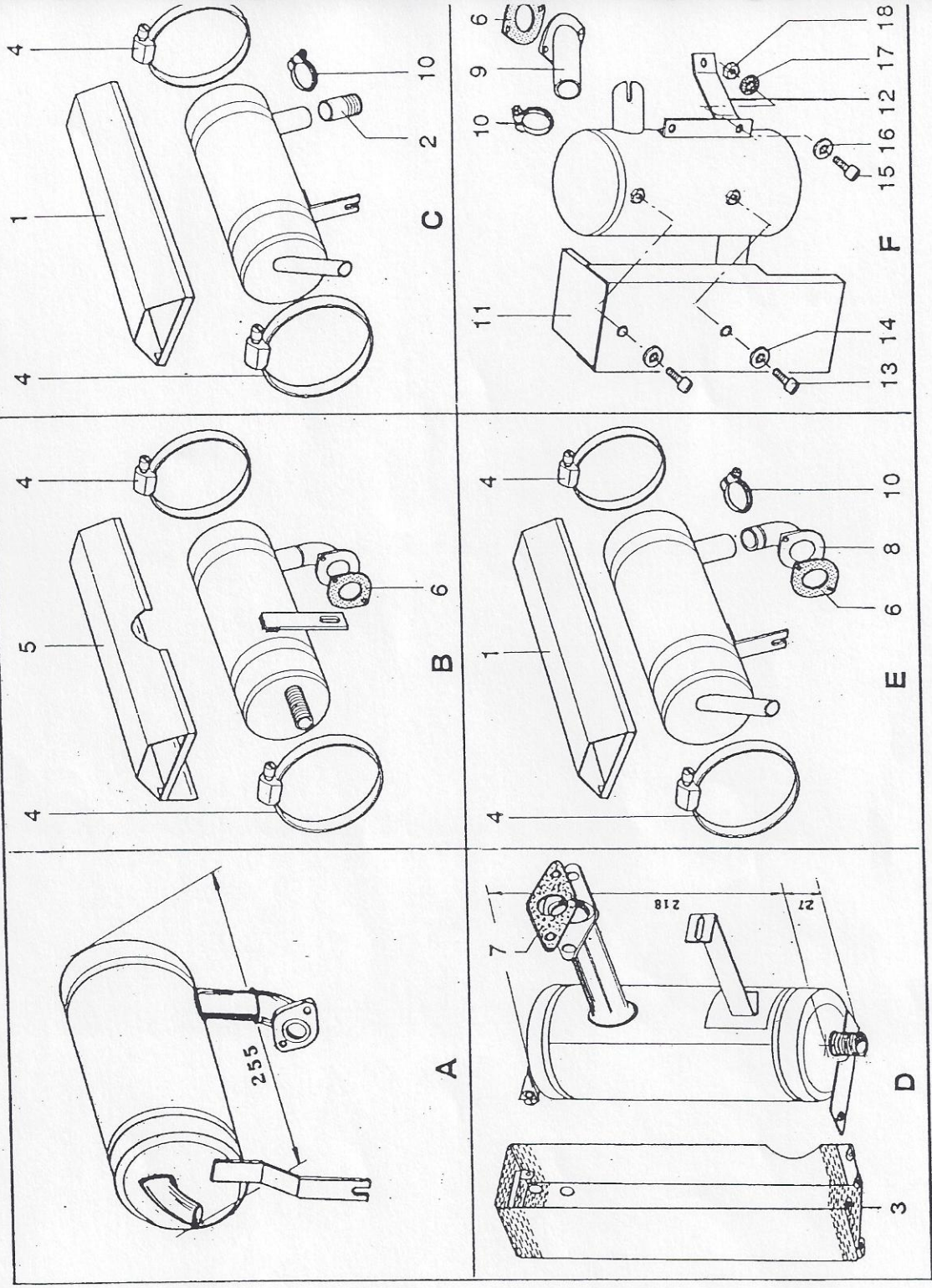
Rep	Réf.	617	717
1	390 374	.	.
2	414 553	.	.
3	030 894	.	.
4	020 125	.	.
5	390 427	.	.
6	010 852	.	.
7	416 731	.	.
8	414 546	.	.
9	414 552	.	.
10	414 547	.	.
11	414 548	.	.
12	403 769	.	.
13	414 544	.	.
14	050 747	.	.
15	416 596	.	.
16	040 146	.	.
17	304 132	.	.
18	390 375	.	.
19	000 751	.	.
20	304 133	.	.
21	304 131	.	.
22	304 792	.	.
23	415 087	.	.
24	000 754	.	.
25	304 570	.	.
26	415 067	.	.
27	050 862	.	.
28	100 894	.	.

627

BERNARD MOTEUR
 SA au Capital de 1 067 143 C
 Avenue Ampère - BP 10034
 Grez-Armainvilliers - 77223 Tourman Cédex
 ☎ 01.64.07.27.27 ☎ 01.64.07.28.64

617-627-717-727

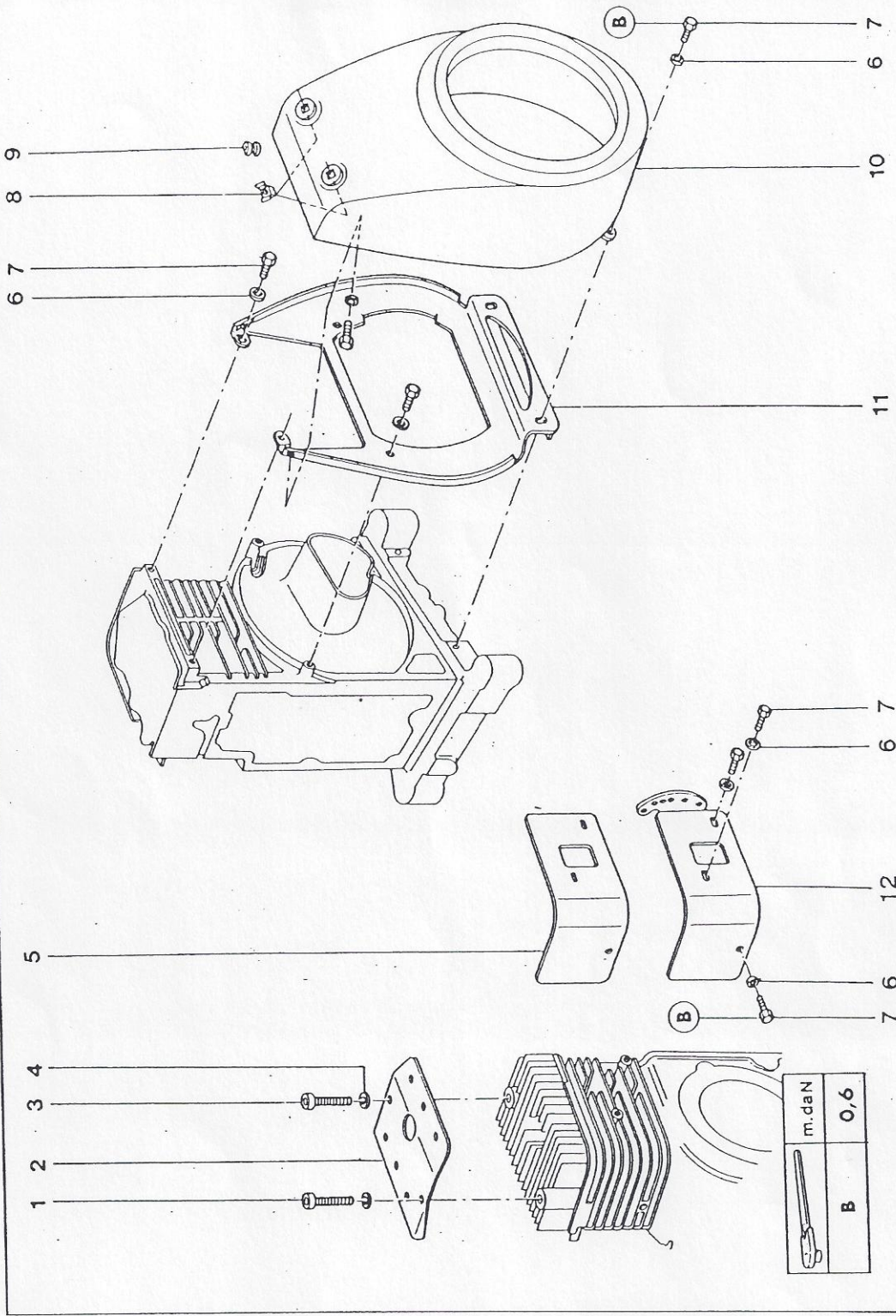
Planche **15**



Rep	Réf.	617	717
A	414 794	.	†
B	305 577	.	627-617 L
C	304 816	.	G.E.
D	304 815	.	
E	306 018	.	
F	416 782	.	G.E.
1	304 501	.	
2	415 574	.	
3	304 133	.	
4	000 114	.	
5	305 981	.	
6	415 067	.	
7	040 146	.	G.E.
8	416 773	.	G.E.
9	416 786	.	G.E.
10	416 791	.	G.E.
11	416 790	.	G.E.
12	416 788	.	G.E.
13	407 714	.	G.E.
14	030 847	.	G.E.
15	020 741	.	G.E.
16	070 863	.	G.E.
17	020 859	.	G.E.
18	030 859	.	G.E.

617-627-717-727

Planche 16



Rep	Réf.	617 717
1	414 336	
2	414 376	.
3	414 337	.
4	414 323	.
5	416 635	
6	030 839	
7	020 741	
8	150 892	
9	002 784	.
10	010 045	
11	304 222	
12	304 221	
	304 224	

Ø 6
Ø 5

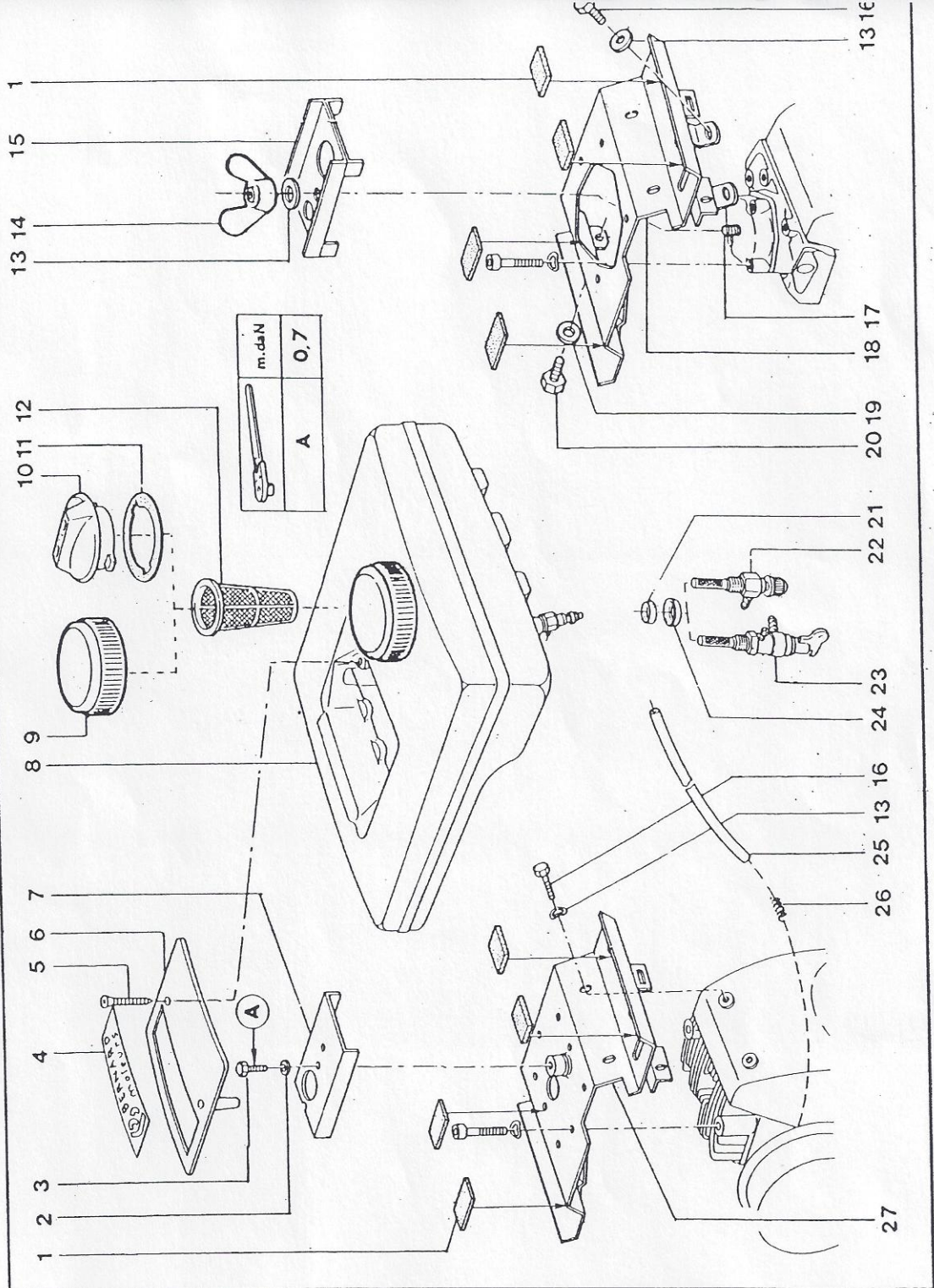
BERNARD MOTEURS
 SA au Capital de 1 067 143 €
 Avenue Ampère - BP 10034
 Grez-Armainvilliers - 77223 Tourman Cédex
 ☎ 01.64.07.27.27 ☎ 01.64.07.28.64

617-627-717-727

Planche **17**

Rep	Réf.	617	717
1	414 449		
2	070 863		
3	020 737		
4	405 015		
5	414 435		
6	412 994		
7	414 382		
8	304 249		
9	304 612		
10	303 531		
11	412 906		
12	414 378		
13	416 731		
14	410 053		
15	304 574		
16	020 741		
17	050 747		
18	304 573		
19	408 260		
20	000 754		
21	071 043		
22	011 043		
23	405 574		
24	061 043		
25	628 012		
26	412 910		
27	304 225		

✂ (1 m)

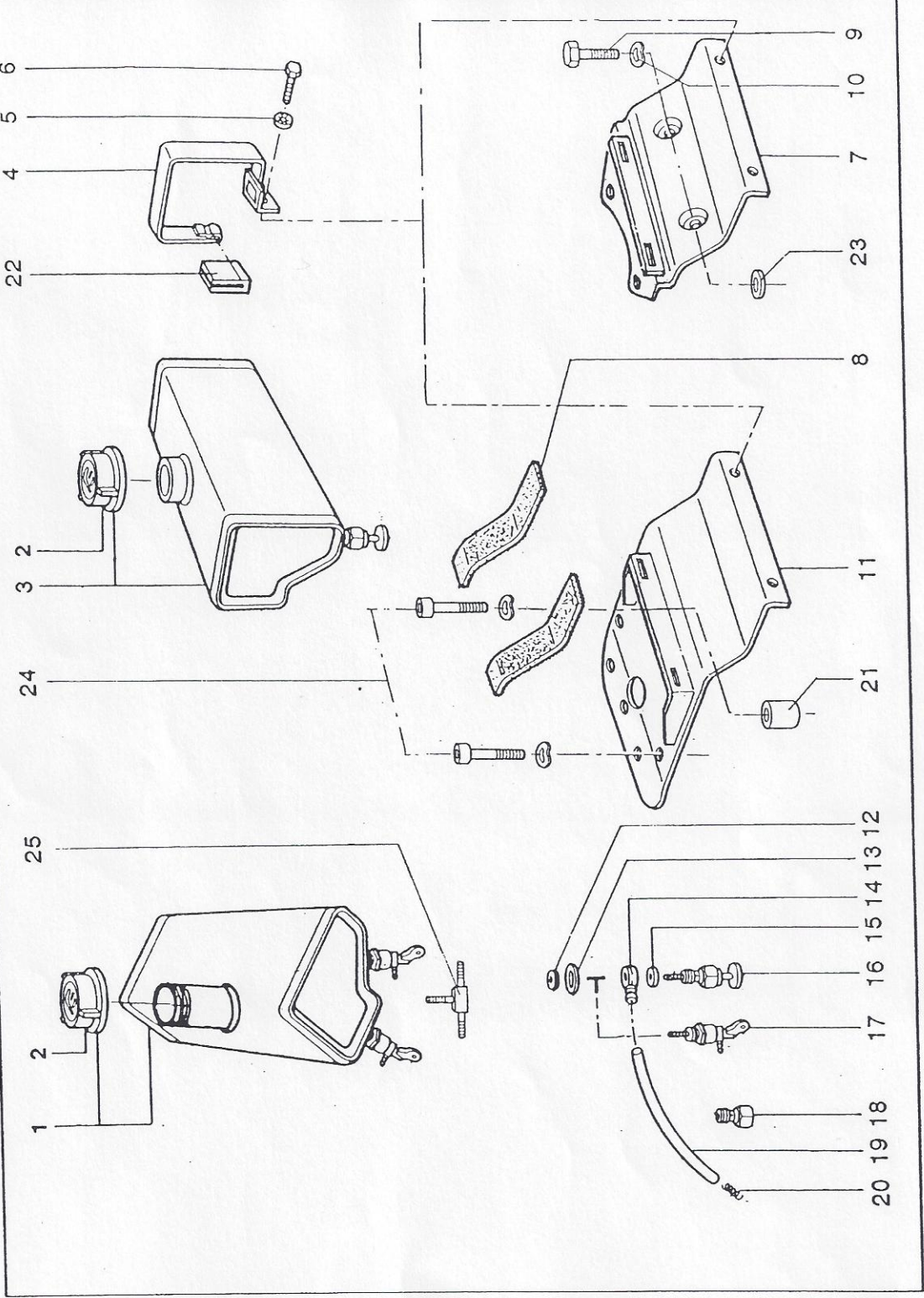


BERNARD MOUSSONS
 SA au Capital de 100 000 000 F
 Avenue Araspère - 77223 Tournan Cédex
 ☎ 01.64.07.2727 01.64.07.28.64

Planche **18**

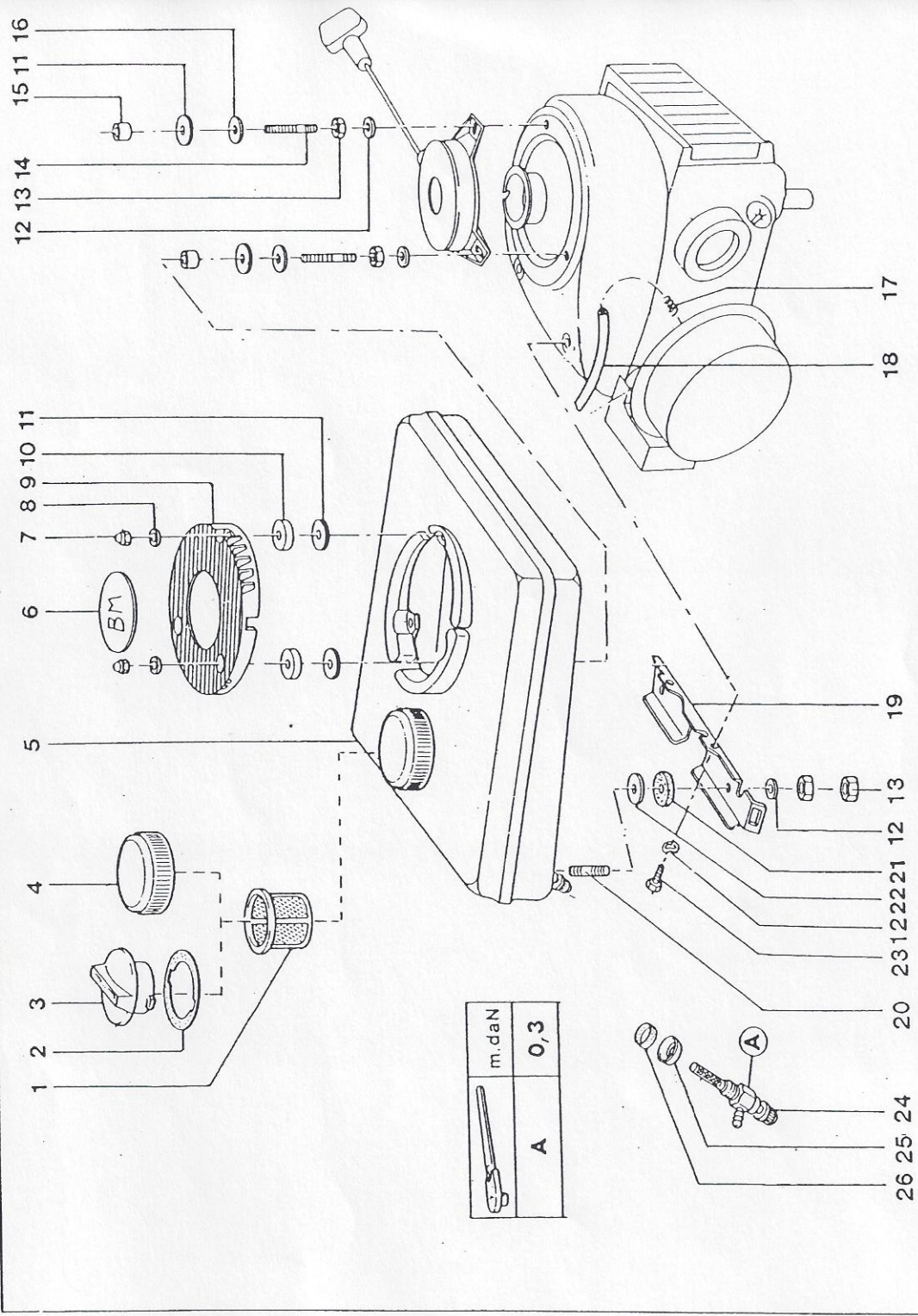
617-627-717-727

Rep	Réf.	617	717
1	024 115		
2	303 286		
3	<u>390-377</u>		
4	305 316		
5	020 895		
6	020 848		
7	304 833		
8	000 759		
9	407 342		
10	416 731		
11	304 163		
12	010 811		
13	001 686		
14	030 758		
15	000 808		
16	000 543		
17	050 528		
18	305 368		
19	628 012		
20	412 910		
21	010 084		
22	416 699		
23	040 776		
24	414 336		
25	031 429		



617-627-717-727

Planche 19



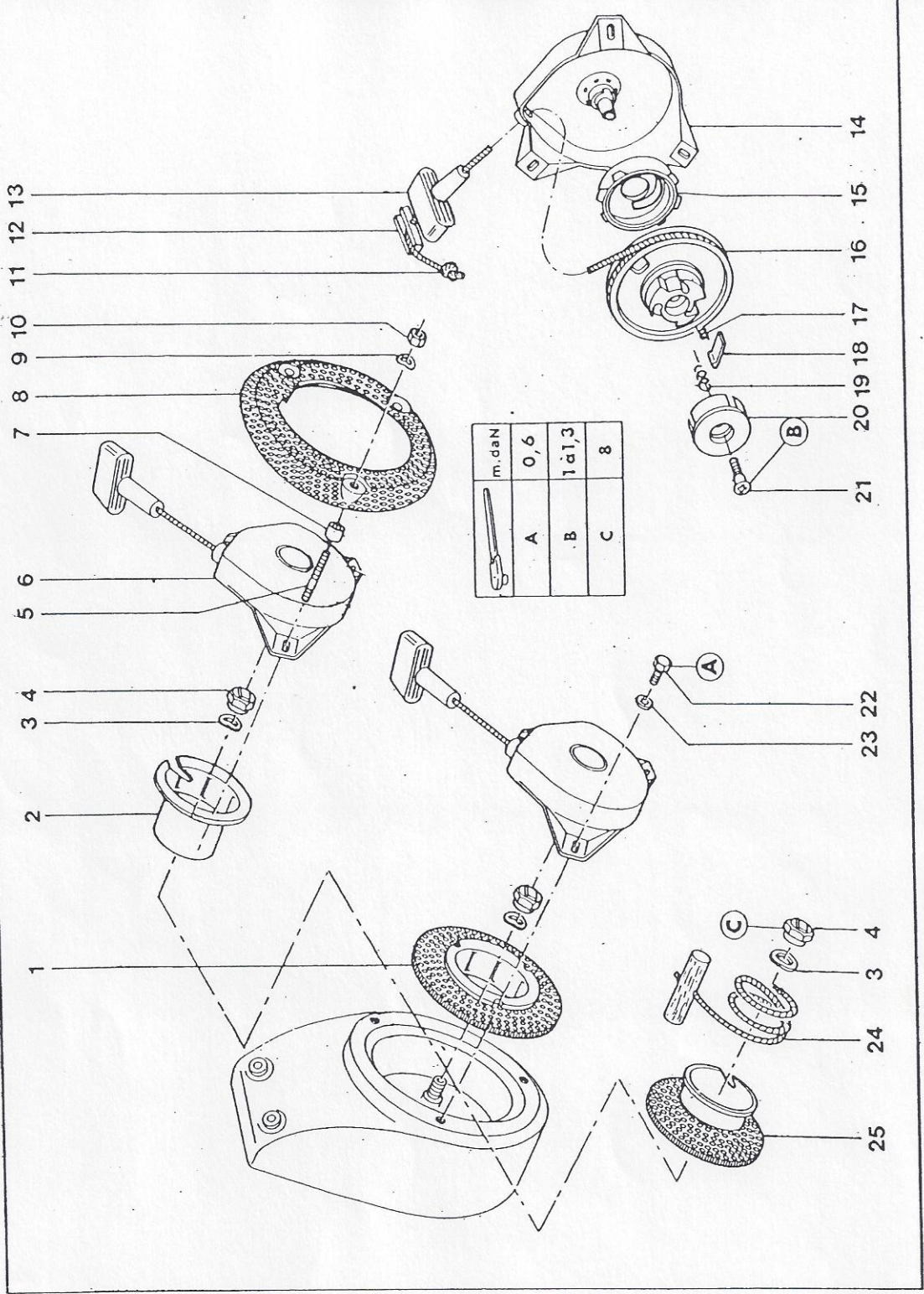
Rep	Réf.	617	717
1	414 760		
2	412 906		
3	303 531		
4	304 612		
5	304 359		
6	413 234		
7	070 860		
8	010 860		
9	501 602		
10	414 756		
11	414 754		
12	030 839		
13	030 859		
14	414 753		
15	414 755		
16	070 863		
17	412 910		
18	628 012		
19	414 757		
20	050 757		
21	414 752		
22	000 724		
23	020 741		
24	011 043		
25	061 043		
26	071 043		

(1 m)

617-627-717-727

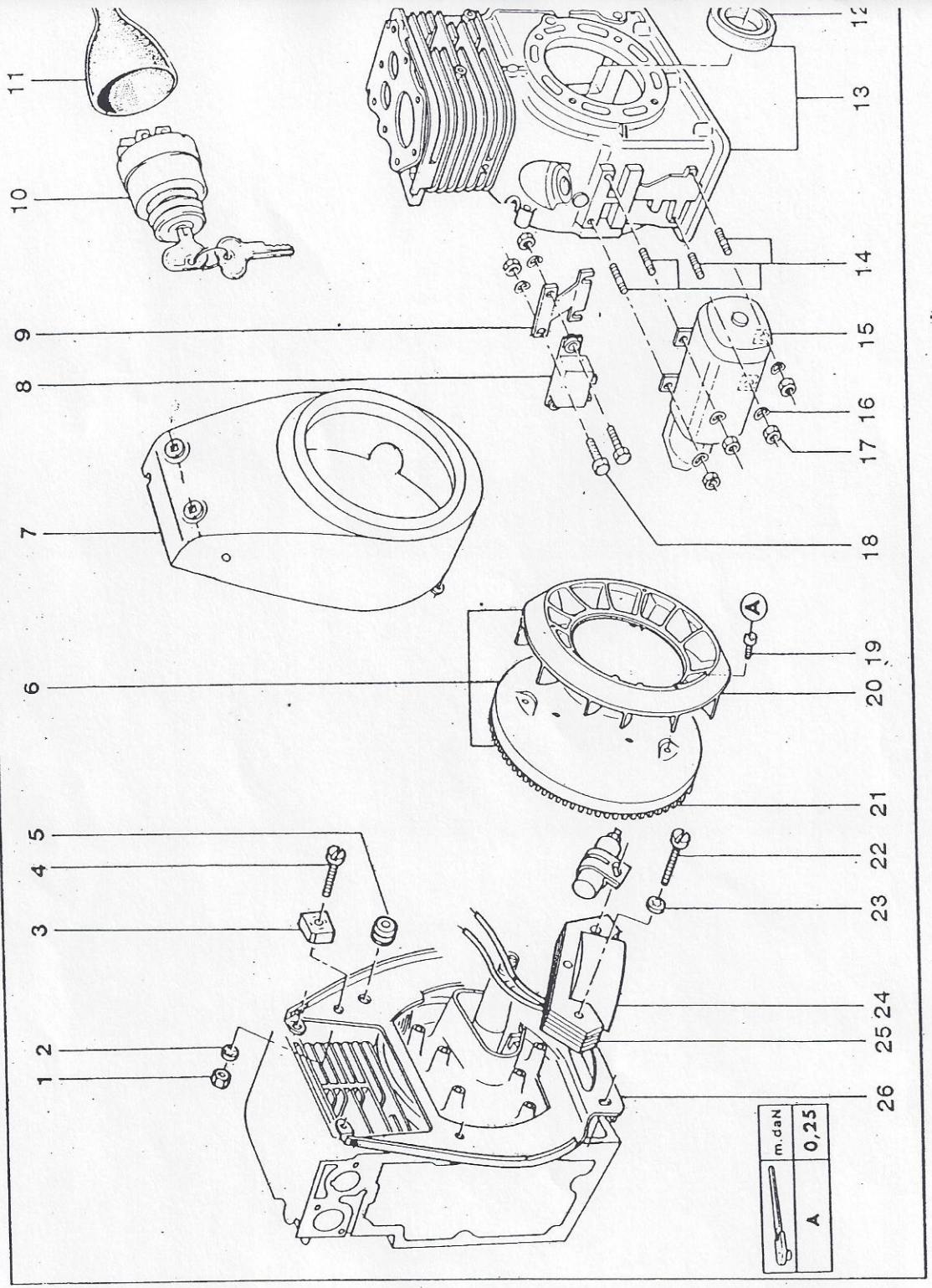
Planche 20

Rep	Réf.	617	717
1	304 227		
2	416 688		
3	030 845		
4	040 046		
5	415 335		
6	303 991		
7	415 336		
8	414 630		
9	416 731		
10	030 859		
11	010 919		
12	030 952		
13	050 952		
14	303 631		
15	040 952		
16	414 169		
17	414 168		
18	010 952		
19	000 952		
20	414 167		
21	412 432		
22	407 342		
23	030 839		
24	000 442		
25	304 226		



617-627-717-727

Planche 21



Rep	Réf.	617	717
1	060 877		
2	412 305		
3	414 687		
4	416 422		
5	041 141		
6	304 310		
7	304 316		
8	416 359		
9	414 691		
10	413 108		
11	013 506		
12	040 781		
13	390 485		
14	390 415		
15	010 764		
16	416 667		
17	030 839		
18	030 859		
19	020 737		
20	416 408		
21	414 145		
22	414 685		
23	407 707		
24	070 858		
25	305 452		
26	003 563		
	304 314		