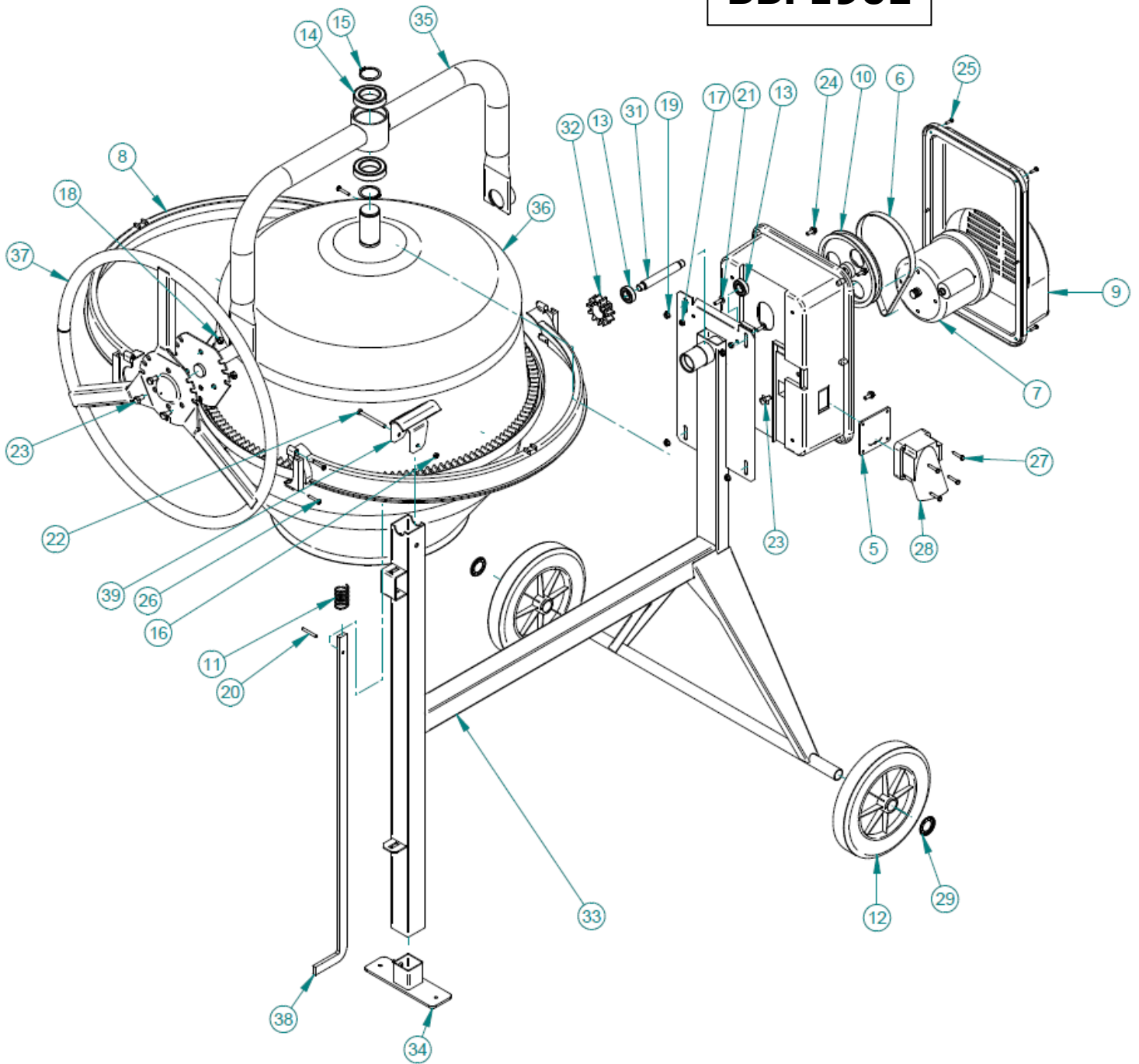


**BBF170E, BBF190E:**

**BBF170E  
BBF190E**



## BETONNIERES BBF170E et BBF190E

Rep.	Référence	Désignation	Qté
1	0001952	Autocollant "conformité CE"	1
2	0001953	Autocollant "couronne fonte"	1
3	0001959	Autocollant "LERIN-CARTEL"	1
4	0001980	Autocollant "B 170 EF"	1
	0001985	Autocollant "B 190 EF"	1
5	0002072	Carré isolation 80x80	1
6	0002073	Courroie plate 610 J5	1
7	0002632	Moteur ouvert LS 800W 230V 2820tr/min 2P	1
8	0002785	Demi-protection grand modèle	2
9	0002793	Ensemble capots	1
10	0002805	Poulie Ø155	1
11	0002857	Ressort compression fil Ø2,5 - Øext29 - lg 50mm	1
12	0002873	Roue monobloc caoutchouc Ø250 AL25	2
13	0002879	Roulement 6003 2RS	2
14	0002882	Roulement 6008 2RS	2
15	0002906	Circlips extérieur Ø40	2
16	0002921	Ecrou frein H M6 cl.8 ZI	1
17	0002937	Ecrou H M6 cl.8 ZI	2
18	0002938	Ecrou H AC ZI DIN934 CL8 D=8	3
19	0002939	Ecrou H EMB CR DIN6923 AC BI CL8 M6 Acier zingué	4
20	0002951	Goupille élastique 5x40 Acier	1
21	0003103	Vis poêlier 6x20 ZI	2
22	0003159	Vis TH M6x70 cl.8-8 ZI FP	1
23	0003217	Vis TH 8.8 ZI FT DIN4017 8x16 Acier zingué	5
24	0003226	Vis à embase crantée H M6x16 cl.8-8 ZI	4
25	0003232	Vis à tôle TCB 4,2x19 ZI	4
26	0003233	Vis à tôle TCB 4,8x32 ZI	4
27	0003238	Vis à tôle TH 4,8x32 ZI	4
28	0003900	Interrupteur KSV A N°203217	1
29	0004365	Rondelle d'arrêt Ø25	2
30	0009034	Autocollant "poubelle barrée"	1
31	BBAX000003	Axe pignon Ø17	1
32	BBCO000001	Pignon fonte 11 Dents	1
33	BBSE000001	Châssis BBF170/BBF190	1
34	BBSE000006	Ensemble chape de pied	1
35	BBSE000007	Berceau BBF170/BBF190	1
36	BBSE000009	Cuve + pales BBF170	1
	BBSE000011	Cuve + pales BBF190	1
37	BBSE000010	Volant 3 branches	1
38	BBTO000044	Tringle pédale	1
39	BBTO000048	Palier axe berceau	1