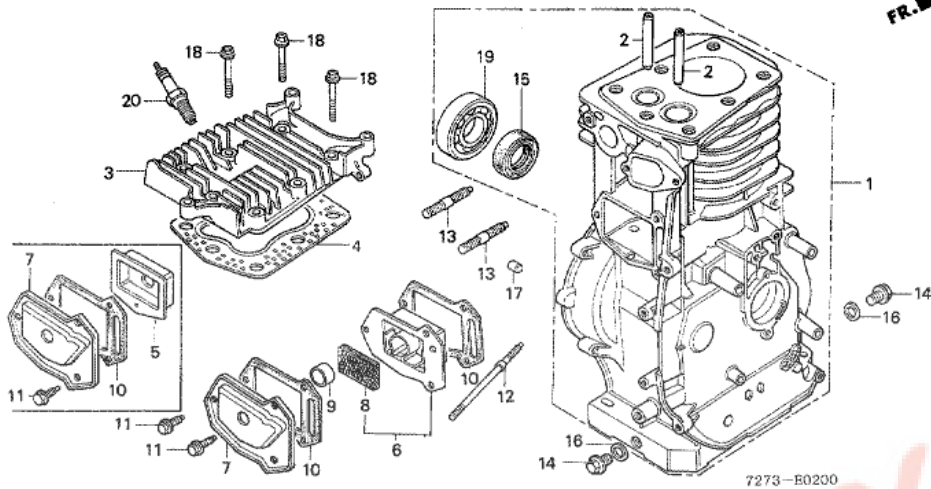


F600 (727 2 050,ext727 2 050,727 2 060,ext727 2 060,727 2 090,ext727 2 090,727 2 070,ext727 2 070,727 2 110,ext727 2 110)

E-2 CULASSE/ CORPS DE CYLINDRE

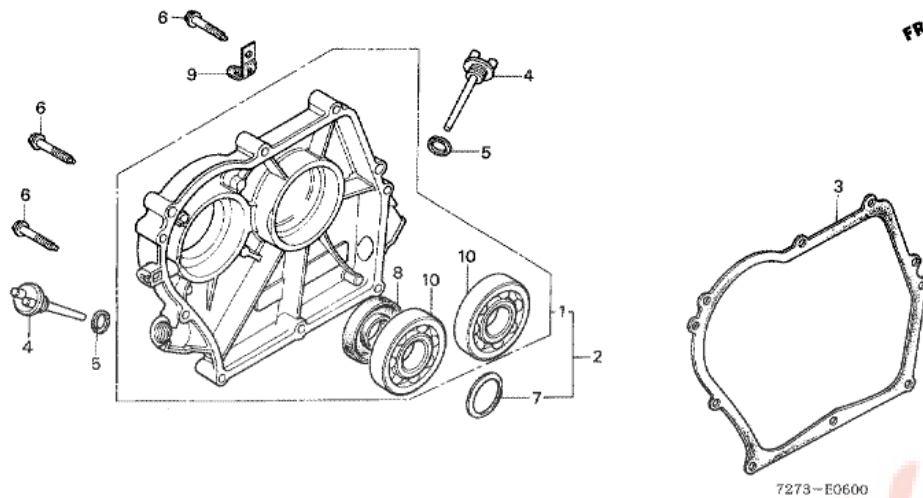


T.D.R	Description du TDR
	aucun enregistrement trouvé

n°de référence	référence	Description	Qte unitaire	Types
1	12000883315	ENS. CORPS DE CYLINDRE	001	D, F, G
1	12000883325	ENS. CORPS DE CYLINDRE	001	D, F, G
1	12000883335	ENS. CORPS DE CYLINDRE	001	D, F, G, F2, G2
1	12000883345	ENS. CORPS DE CYLINDRE	001	D, F, G, F2, G2
2	12134883305	GUIDE DE SOUPAPE (O.S.)	(2)	D, F, G, F2, G2
3	12221883315	CULASSE	001	D, F, G, F2, G2
3	12221883325	CULASSE	001	D, F, G, F2, G2
4	12281883000	JOINT DE CULASSE	001	D, F, G, F2, G2
5	12360883000	BOITIER COMP. RESPIRATION	001	D, F, G, F2, G2
6	12360883010	BOITIER COMP. RESPIRATION	001	D, F, G, F2, G2
7	12361883000	COUVERCLE DE BOITIER DE POUSSOIR	001	D, F, G, F2, G2
8	12367883003	FILTRE DE RESPIRATION	001	D, F, G, F2, G2
9	12369883000	JOINT DE RESPIRATION	001	D, F, G, F2, G2
10	12375883000	JOINT ETANCHEITE DE COUVERCLE POUSSOIR	001	D, F, G, F2, G2
10	12375883000	JOINT ETANCHEITE DE COUVERCLE POUSSOIR	002	D, F, G, F2, G2
11	90013883000	BOULON DE BRIDE, 6X12 (CT200)	003	D, F, G, F2, G2
12	90043883010	GOIJON, 6X95	002	D, F, G, F2, G2
13	90047883000	GOIJON, 8X35	002	D, F, G, F2, G2
14	90131883000	BOULON DE DRAINAGE, 12X15	002	D, F, G, F2, G2
15	91202883005	JOINT D'ETANCHEITE D'HUILE, 25X41X6	001	D, F, G, F2, G2
16	9410912000	RONDELLE DE BOUCHON DE DRAINAGE, 12MM	002	D, F, G, F2, G2
17	9430108140	GOIJON, 8X14	002	D, F, G, F2, G2
18	957000804508	BOULON DE BRIDE, 8X45	007	D, F, G, F2, G2
19	961006205000	ROULEMENT A BILLES RADIAL, 6205	001	D, F, G, F2, G2
20	9807654716	BOUGIE D'ALLUMAGE (BR-4HS) (NGK)	001	D, F, G, G2
20	9807654728	BOUGIE D'ALLUMAGE (W14FR-U) (DENSO)	(1)	D, F, G, G2
20	9807654914	BOUGIE D'ALLUMAGE (BPR-4HS-10) (NGK)	001	F2
20	9807654924	BOUGIE D'ALLUMAGE (W14FPR-UL10) (DENSO)	(1)	F2

F600 (727 2 050,ext727 2 050,727 2 060,ext727 2 060,727 2 090,ext727 2 090,727 2 070,ext727 2 070,727 2 110,ext727 2 110)

E-6 LOGEMENT DU CARTER-MOTEUR



FR.

T.D.R	Description du TDR
aucun enregistrement trouvé	

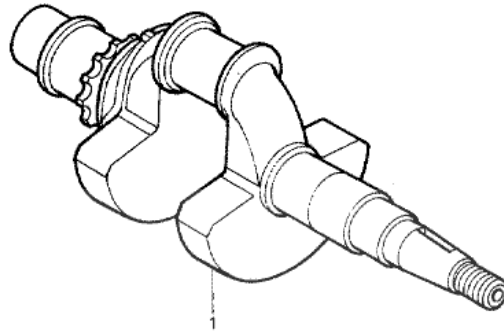
n° de référence	référence	Description	Ote unitaire	Types
1	11300883611	ENS. COUVERCLE DE CARTER	001	D, F, G
1	11300883612	ENS. COUVERCLE DE CARTER	001	D, F, G, F2, G2
2	11301883305	JEU DE COUVERCLE DE CARTER MOTEUR	001	D, F, G
3	11381883000	JOINT DE COUVERCLE DE BOITIER	001	D, F, G, F2, G2
4	15620883010	CHAPEAU D'HUILE (JAUNE)	002	D, F, G, F2, G2
5	15621896010	JOINT DE CHAPEAU DE FILTRE A HUILE	002	D, F, G, F2, G2
6	90017883000	BOULON DE BRIDE, 6X32	008	D, F, G, F2, G2
7	90456883000	RONDELLE DE RESSORT DE BUTEE	001	D, F, G, F2, G2
8	91202883005	JOINT D'ETANCHEITE D'HUILE, 25X41X6	001	D, F, G, F2, G2
9	91405671000	AGRAFE DE CABLE	001	D, F, G, F2, G2
10	961006205000	ROULEMENT A BILLES RADIAL, 6205	002	D, F, G, F2, G2

F600 (727 2 050,ext727 2 050,727 2 060,ext727 2 060,727 2 090,ext727 2 090,727 2 070,ext727 2 070,727 2 110,ext727 2 110)

E-7 VILEBREQUIN

FR. →

T.D.R	Description du TDR
aucun enregistrement trouvé	



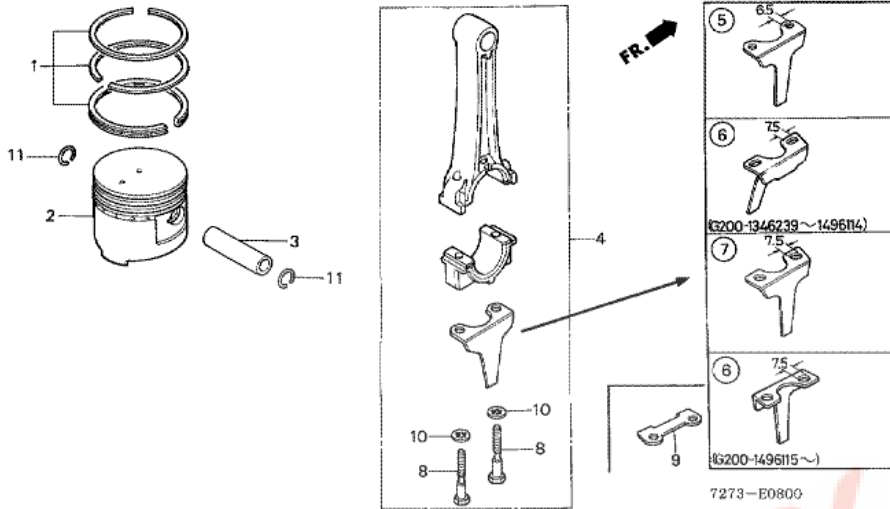
7273-B0700

n°de référence	référence	Description	Qte unitaire	Types
1	13311883610	VILEBREQUIN	001	D, F, G, F2, G2

Pièces BOYER

F600 (727 2 050,ext727 2 050,727 2 060,ext727 2 060,727 2 090,ext727 2 090,727 2 070,ext727 2 070,727 2 110,ext727 2 110)

E-8 PISTON/BIELLE



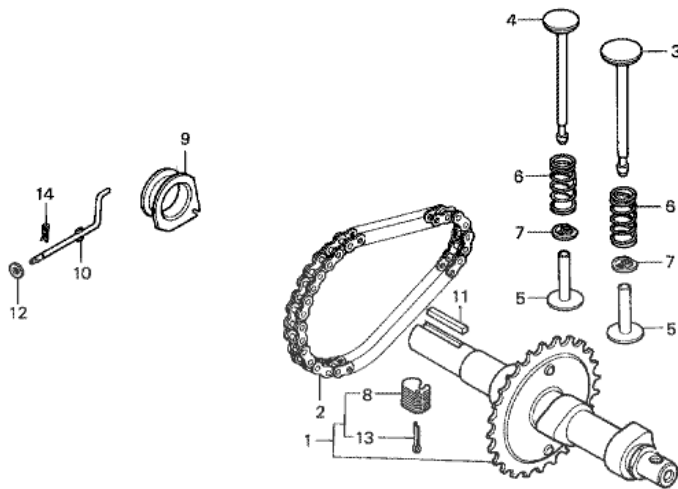
T.D.R Description du TDR  
aucun enregistrement trouvé

n°de référence	référence	Description	Ote unitaire	Types
1	13010883003	JEU DE BAGUE DE PISTON (STD.)	001	D, F, G
1	13010883004	JEU DE BAGUE DE PISTON (STD.)	001	D, F, G
1	13010883010	JEU DE BAGUE DE PISTON (STD.)	001	D, F, G, F2, G2
1	13010894003	JEU DE BAGUE DE PISTON (STD.) (TEIKOKU)	001	D, F, G, F2, G2
1	13010894004	JEU DE BAGUE DE PISTON (STD.) (NIPPON)	001	D, F, G, F2, G2
1	13011883003	JEU DE BAGUE DE PISTON (0.25)	(1)	D, F, G
1	13011883010	JEU DE BAGUE DE PISTON (0.25)	(1)	D, F, G, F2, G2
1	13011894003	JEU DE BAGUE DE PISTON (0.25) (TEIKOKU)	(1)	D, F, G, F2, G2
1	13011894004	JEU DE BAGUE DE PISTON (0.25) (NIPPON)	(1)	D, F, G, F2, G2
1	13012883003	JEU DE BAGUE DE PISTON (0.50)	(1)	D, F, G
1	13012883010	JEU DE BAGUE DE PISTON (0.50)	(1)	D, F, G, F2, G2
1	13012894003	JEU DE BAGUE DE PISTON (0.50) (TEIKOKU)	(1)	D, F, G, F2, G2
1	13012894004	JEU DE BAGUE DE PISTON (0.50) (NIPPON)	(1)	D, F, G, F2, G2
1	13013883003	JEU DE BAGUE DE PISTON (0.75)	(1)	D, F, G
1	13013883010	JEU DE BAGUE DE PISTON (0.75)	(1)	D, F, G, F2, G2
1	13013894003	JEU DE BAGUE DE PISTON (0.75) (TEIKOKU)	(1)	D, F, G, F2, G2
1	13013894004	JEU DE BAGUE DE PISTON (0.75) (NIPPON)	(1)	D, F, G, F2, G2
2	13101883003	PISTON (STD.)	001	D, F, G, F2, G2
2	13102883003	PISTON (0.25)	(1)	D, F, G, F2, G2
2	13103883003	PISTON (0.50)	(1)	D, F, G, F2, G2
2	13104883003	PISTON (0.75)	(1)	D, F, G, F2, G2
3	13111883000	AXE, PISTON	001	D, F, G, F2, G2
4	13200883000	ENS. BIELLE	001	D, F, G
4	13200883010	ENS. BIELLE	001	D, F, G
4	13200883020	ENS. BIELLE	001	D, F, G, F2
4	13200883040	ENS. BIELLE	001	D, F, G, F2, G2
4	13200883305	ENS. BIELLE (COTE A INFERIEURE)	(1)	D, F, G
4	13200883315	ENS. BIELLE (COTE A INFERIEURE)	(1)	D, F, G
4	13200883325	ENS. BIELLE (COTE A INFERIEURE)	(1)	D, F, G, F2
4	13200883338	ENS. BIELLE	001	D, F, G, F2
4	13200883345	ENS. BIELLE (COTE A INFERIEURE)	(1)	D, F, G, F2, G2
4	13200883438	ENS. BIELLE (COTE A INFERIEURE)	(1)	D, F, G, F2
5	13281883000	LOUCHE DE BIELLE	001	D, F, G
5	13281883010	LOUCHE DE BIELLE	001	D, F, G, F2
6	13281883030	LOUCHE DE BIELLE	001	D, F, G, F2, G2
7	13281883328	LOUCHE DE BIELLE	001	D, F, G, F2
8	90001883000	BOULON DE BIELLE, 6MM	002	D, F, G
8	90001883010	BOULON DE BIELLE, 6MM	002	D, F, G, F2
8	90001883020	BOULON DE BIELLE, 7MM	002	D, F, G, F2, G2
9	90431883000	RONDELLE B DE BIELLE	001	D, F, G
10	90432883000	RONDELLE BLOCAGE, 6MM	002	D, F, G, F2
10	90432889003	RONDELLE BLOCAGE, 7MM	002	D, F, G, F2, G2
11	90551883000	ATTACHE D'AXE DE PISTON, 15MM	002	D, F, G, F2, G2



F600 (727 2 050,ext727 2 050,727 2 060,ext727 2 060,727 2 090,ext727 2 090,727 2 070,ext727 2 070,727 2 110,ext727 2 110)

E-9 ARBRE A CAMES

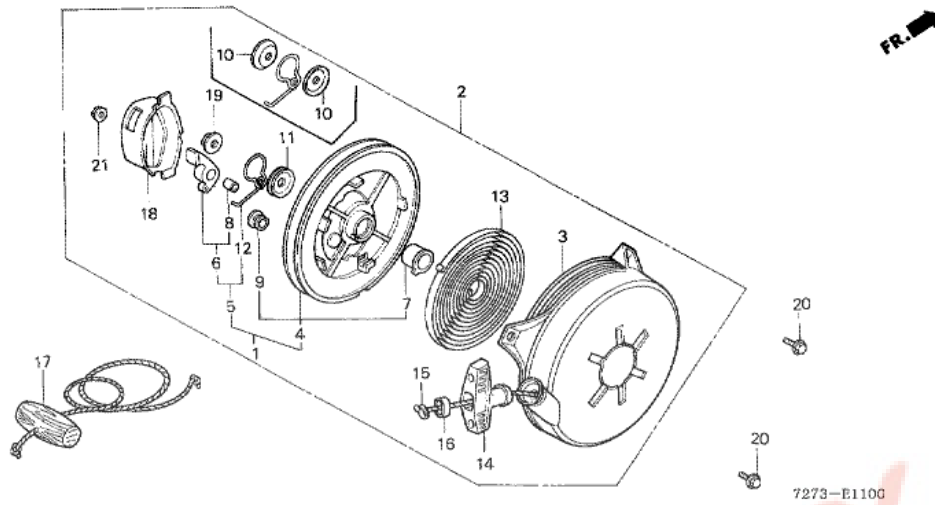


7273-E0900

n°de référence	référence	Description	Ote unitaire	Types
1	14110883611	ENS. ARBRE A CAMES	001	D, F, G, F2, G2
1	14110883612	ENS. ARBRE A CAMES	001	D, F, G, F2, G2
2	14411883612	CHAINE DE CAMES	001	D, F, G, F2, G2
3	14711883000	SOUPAPE D'ADMISSION	001	D, F, G, F2, G2
4	14721883000	SOUPAPE ECHAPPEMENT	001	D, F, G, F2, G2
5	14736883000	POUSOIR DE SOUPAPE (39.6MM)	(2)	D, F, G
5	14736883010	POUSOIR DE SOUPAPE (39.6MM)	(2)	D, F, G, F2, G2
5	14746883000	POUSOIR DE SOUPAPE (39.9MM)	(2)	D, F, G
5	14746883010	POUSOIR DE SOUPAPE (39.9MM)	(2)	D, F, G, F2, G2
6	14751883000	RESSORT DE SOUPAPE	002	D, F, G, F2, G2
7	14771883000	ROCHET, RESSORT SOUPAPE	002	D, F, G, F2, G2
8	16511883300	POIDS DE REGULATEUR	014	D, F, G, F2, G2
9	16531883010	COULISSEAU DE REGULATEUR	001	D, F, G, F2, G2
10	16541883000	ARBRE DE BRAS DE REGULATEUR	001	D, F, G, F2, G2
11	90746835000	CLAVETTE, 5X5X33	001	D, F, G, F2, G2
12	9410105000	RONDELLE PLATE, 5MM	001	D, F, G, F2, G2
13	9420130200	GOUPILLE FENDUE, 3.0X20	002	D, F, G, F2, G2
14	9425108000	GOUPILLE DE BLOCAGE, 8MM	001	D, F, G, F2, G2

**F600 (727 2 050,ext727 2 050,727 2 060,ext727 2 060,727 2 090,ext727 2 090,727 2 070,ext727 2 070,727 2 110,ext727 2 110)**

**E-11 DEMARREUR A ENROULEUR**

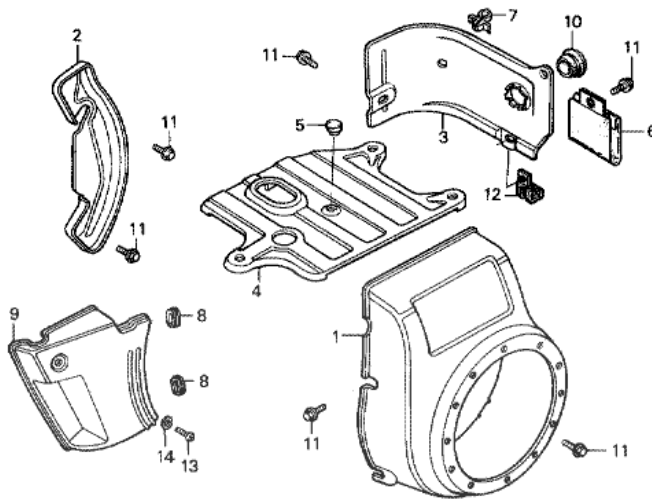


T.D.R	Description du TDR
aucun enregistrement trouvé	

n°de référence	référence	Description	Ote unitaire	Types
1	28040883000	TROUSSE DE BOBINE DE DEMARREUR	001	D, F, G, F2, G2
2	28400883020H	ENS. LANCEUR	001	D, F, G
2	28400883030H	ENS. LANCEUR	001	D, F, G, F2, G2
2	28400883040ZB	ENS. LANCEUR *R8 *	001	D, F, G, F2, G2
3	28410883020H	BOITIER COMP. DEMARREUR	001	D, F, G, F2, G2
3	28410883030ZB	BOITIER COMP. DEMARREUR *R8 *	001	D, F, G, F2, G2
4	28420883000	BOBINE COMP. DEMARREUR	001	D, F, G
4	28420883010	BOBINE COMP. DEMARREUR	001	D, F, G, F2, G2
4	28420889010	BOBINE COMP. DEMARREUR	001	D, F, G, F2, G2
5	28421883305	TROUSSE DE ROCHET	001	D, F, G
5	28421883315	TROUSSE DE ROCHET	001	D, F, G, F2, G2
6	28422883000	ROCHET COMP.	001	D, F, G
6	28422883010	ROCHET COMP.	001	D, F, G, F2, G2
6	28422883020	ROCHET COMP.	001	D, F, G, F2, G2
7	28424883000	BUTEE DE BOBINE	001	D, F, G, F2, G2
7	28424883310	BUTEE DE BOBINE	001	D, F, G, F2, G2
8	28425883300	BAGUE DE ROCHET	001	D, F, G, F2, G2
8	28425889300	BAGUE DE ROCHET	001	D, F, G, F2, G2
9	28427883300	BAGUE DE DEMARREUR DE BOBINE	001	D, F, G, F2, G2
10	28431883000	PLAQUE DE FRICTION	002	D, F, G, F2, G2
11	28432883000	PLAQUE DE FRICTION	001	D, F, G, F2, G2
12	28441883000	RESSORT DE FRICTION	001	D, F, G
12	28441883010	RESSORT DE FRICTION	001	D, F, G, F2, G2
12	28441883020	RESSORT DE FRICTION	001	D, F, G, F2, G2
13	28442883000	RESSORT DE RAPPEL	001	D, F, G, F2, G2
14	28461883000	POIGNEE DE DEMARREUR	001	D, F, G, F2, G2
15	28462883000	CORDON DE LANCEUR	001	D, F, G, F2, G2
16	28463883000	SUPPORT DE POIGNEE	001	D, F, G, F2, G2
17	28470816000	CORDON DE LANCEUR	(1)	D, F, G, F2, G2
18	28474883000	COUVERCLE DE BOBINE DE DEMARREUR	001	D, F, G, F2, G2
18	28474883010	COUVERCLE DE BOBINE DE DEMARREUR	001	D, F, G, F2, G2
19	90115659003	ECROU D'AUTO-BLOCANT, 8MM	001	D, F, G, F2, G2
20	934810601008	RONDELLE A BOULON, 6X10	003	D, F, G, F2, G2
21	9405005000	ECROU DE BRIDE, 5MM	001	D, F, G, F2, G2

F600 (727 2 050,ext727 2 050,727 2 060,ext727 2 060,727 2 090,ext727 2 090,727 2 070,ext727 2 070,727 2 110,ext727 2 110)

E-12 GAINE DE VENTILATEUR/TOLE LATERALE



T.D.R Description  
du TDR  
aucun enregistrement  
trouvé

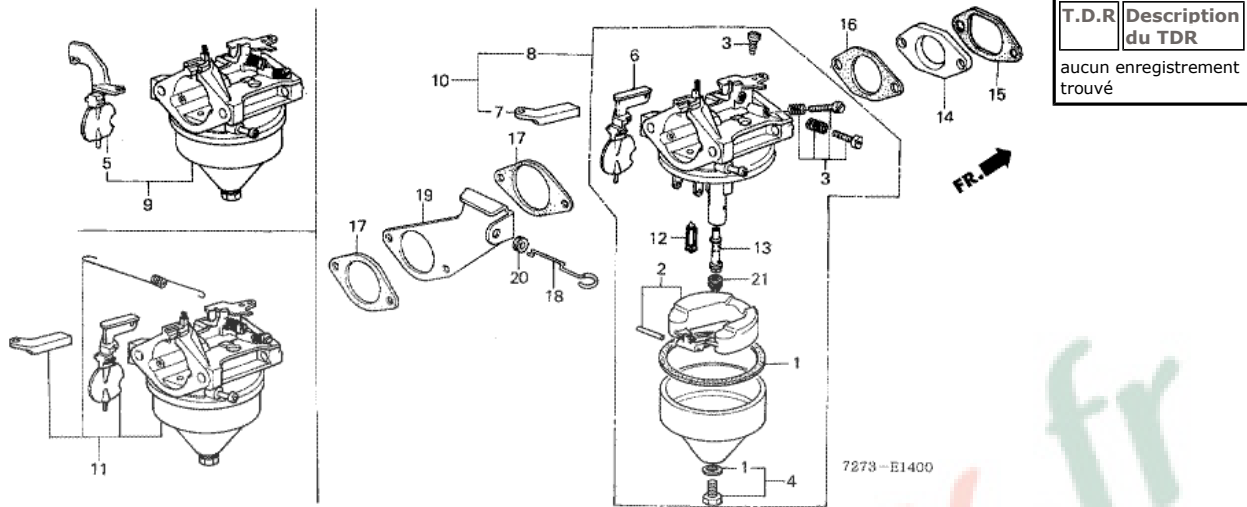
7273-E1200

n°de référence	référence	Description	Qte unitaire	Types
1	19610883010H	COUVERCLE COMP. DE VENTILATEUR	001	D, F, G, F2, G2
1	19610883020ZA	COUVERCLE COMP. DE VENTILATEUR *R8 *	001	D, F, G, F2, G2
2	19611883000	PLAQUE LATERAL	001	D, F, G, F2, G2
3	19631883781H	BUSE	001	D, F, G, F2, G2
4	19641883781H	COUVERCLE SUPERIEUR	001	D, F, G, F2, G2
5	19643883010	ANNEAU DE COUVERCLE SUPERIEUR	001	D, F, G, F2, G2
6	30561727640	AGRAFE DE FIL	001	F2, G2
7	30701883000	AGRAFE DE CABLE D'HAUTE TENSION (8MM)	001	D, F, G, F2, G2
8	40513310000	CAOUTCHOUC DE MONTAGE DE CARTER DE CHAINE	002	D, F, G, F2, G2
9	63501883780H	COUVERCLE LATERAL DE MOTEUR	001	D, F, G, F2, G2
10	81329567020	ANNEAU D'ORIFICE DE VIDANGE	001	D, F, G, F2, G2
11	90013883000	BOULON DE BRIDE, 6X12 (CT200)	008	D, F, G, F2, G2
12	91405671000	AGRAFE DE CABLE	001	D, F, G, G2
13	935000602008	VIS A TETE CYLINDRIQUE, 6X20	001	D, F, G, F2, G2
14	94101060000	RONDELLE PLATE, 6MM	001	D, F, G, F2, G2



**F600 (727 2 050,ext727 2 050,727 2 060,ext727 2 060,727 2 090,ext727 2 090,727 2 070,ext727 2 070,727 2 110,ext727 2 110)**

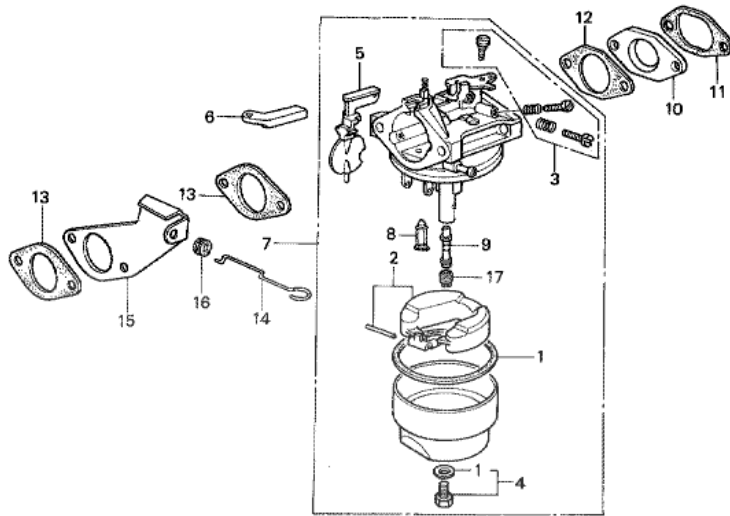
**E-14 CARBURATEUR (1)**



n°de référence	référence	Description	Ote unitaire	Types
1	16010883005	JEU JOINT	001	D, F, G, F2, G2
2	16013883005	JEU DE FLOTTEUR	001	D, F, G, F2, G2
3	16016148610	JEU DE VIS A	001	D, F, G, F2
3	16016148611	JEU DE VIS A	001	D, F, G, F2, G2
4	16028883005	JEU DE VIS B	001	D, F, G, F2, G2
5	16044883005	JEU DE STARTER	001	D, F, G
6	16044883015	JEU DE STARTER	001	D, F, G, F2, G2
7	16046883005	BRAS DE LEVIER DE STARTER	001	D, F, G, F2, G2
8	16100883035	ENS. CARBURATEUR (BB30A B)	001	D, F, G
8	16100883055	ENS. CARBURATEUR (BB30A C)	001	D, F, G, F2
8	16100883065	ENS. CARBURATEUR (BB30A D)	001	D, F, G, F2, G2
9	16100883025	ENS. CARBURATEUR (BB30A A)	001	D, F, G
9	16100883303	ENS. CARBURATEUR (BB30A A)	001	D, F, G
10	16100883325	ENS. CARBURATEUR (BB30A B)	001	D, F, G
11	16100883345	ENS. CARBURATEUR (BB30A C)	001	D, F, G
11	16100883355	ENS. CARBURATEUR (BB30A D)	001	D, F, G
12	16155883005	SOUPAPE COMP. FLOTTEUR	001	D, F, G, F2, G2
13	16166883005	GICLEUR PRINCIPAL	001	D, F, G, F2, G2
14	16211883000	ISOLANT DE CARBURATEUR	001	D, F, G, F2, G2
15	16212883000	JOINT D'ISOLANT	001	D, F, G, F2, G2
16	16221883000	JOINT DE CARBURATEUR	001	D, F, G, F2, G2
17	16269883000	JOINT DE FILTRE A AIR	002	D, F, G, F2, G2
18	16611883610	BIELLETTTE DE COMMANDE	001	D, F, G, F2, G2
19	16612883610	SUPPORT DE COMMANDE DE STARTER	001	D, F, G, F2, G2
20	16613883610	ANNEAU DE TIGE DE STARTER	001	D, F, G, F2, G2
21	991011240650	GICLEUR PRINCIPAL, #65	(1)	D, F, G, F2, G2
21	991011240680	GICLEUR PRINCIPAL, #68	(1)	D, F, G, F2, G2
21	991011240700	GICLEUR PRINCIPAL, #70	(1)	D, F, G, F2, G2
21	991011240720	GICLEUR PRINCIPAL, #72	001	D, F, G, F2, G2

F600 (727 2 050,ext727 2 050,727 2 060,ext727 2 060,727 2 090,ext727 2 090,727 2 070,ext727 2 070,727 2 110,ext727 2 110)

E-14-1 CARBURATEUR (2)



FR.

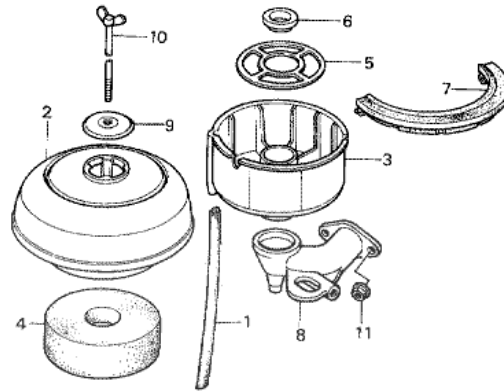
T.D.R	Description du TDR
	aucun enregistrement trouvé

7273-E1401

n°de référence	référence	Description	Ote unitaire	Types
1	16010883005	JEU JOINT	001	D, F, G, F2, G2
2	16013883005	JEU DE FLOTTEUR	001	D, F, G, F2, G2
3	16016883661	JEU DE VIS A	001	D, F, G, F2, G2
4	16028883005	JEU DE VIS B	001	D, F, G, F2, G2
5	16044883015	JEU DE STARTER	001	D, F, G, F2, G2
6	16046883005	BRAS DE LEVIER DE STARTER	001	D, F, G, F2, G2
7	16100883661	ENS. CARBURATEUR (BB30C A)	001	D, F, G, F2, G2
8	16155883005	SOUPAPE COMP. FLOTTEUR	001	D, F, G, F2, G2
9	16166883005	GICLEUR PRINCIPAL	001	D, F, G, F2, G2
10	16211883000	ISOLANT DE CARBURATEUR	001	D, F, G, F2, G2
11	16212883000	JOINT D'ISOLANT	001	D, F, G, F2, G2
12	16221883000	JOINT DE CARBURATEUR	001	D, F, G, F2, G2
13	16269883000	JOINT DE FILTRE A AIR	002	D, F, G, F2, G2
14	16611883610	BIELLETTE DE COMMANDE	001	D, F, G, F2, G2
15	16612883610	SUPPORT DE COMMANDE DE STARTER	001	D, F, G, F2, G2
16	16613883610	ANNEAU DE TIGE DE STARTER	001	D, F, G, F2, G2
17	991011240650	GICLEUR PRINCIPAL, #65	(1)	D, F, G, F2, G2
17	991011240680	GICLEUR PRINCIPAL, #68	(1)	D, F, G, F2, G2
17	991011240700	GICLEUR PRINCIPAL, #70	(1)	D, F, G, F2, G2
17	991011240720	GICLEUR PRINCIPAL, #72	001	D, F, G, F2, G2

F600 (727 2 050,ext727 2 050,727 2 060,ext727 2 060,727 2 090,ext727 2 090,727 2 070,ext727 2 070,727 2 110,ext727 2 110)

E-15 FILTRE A AIR



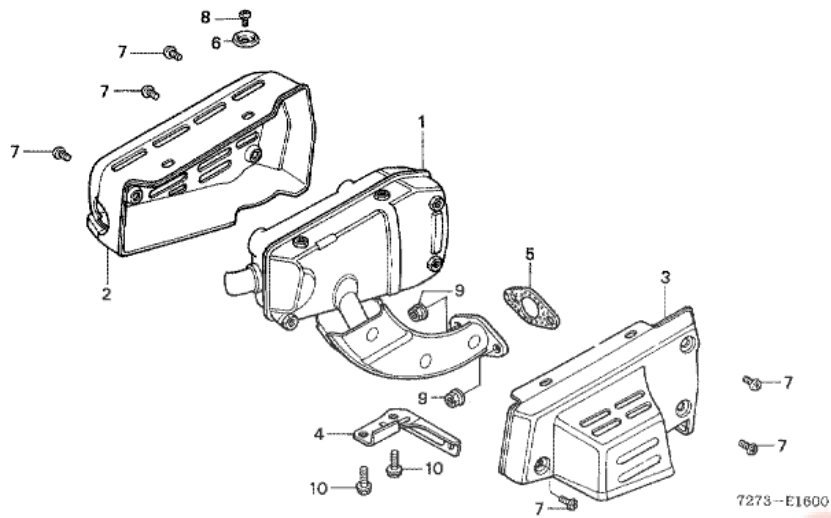
7273-E1500

T.D.R	Description du TDR
	aucun enregistrement trouvé

n°de référence	référence	Description	Ote unitaire	Types
1	15721883611	TUYAU DE RESPIRATION	001	D, F, G, F2, G2
2	17401865000	CORPS DE FILTRE	001	D, F, G, F2, G2
3	17402841000	CARTER D'HUILE DE FILTRE A AIR	001	D, F, G, F2, G2
4	17403841000	ELEMENT DE FILTRE A AIR	001	D, F, G, F2, G2
5	17404841000	GRIL DE FILTRE A AIR	001	D, F, G, F2, G2
6	17407883610	COLLIER DE FILTRE A AIR	001	D, F, G, F2, G2
7	17409865781	JOINT DE FILTRE A HUILE	001	D, F, G, F2, G2
8	17411887790	COUDE DE FILTRE A AIR	001	D, F, G, F2, G2
9	17421841000	BOUCHON DE FILTRE A AIR	001	D, F, G, F2, G2
10	17425865780	BOULON DE FILTRE A AIR	001	D, F, G, F2, G2
11	9405006080	ECROU DE BRIDE, 6MM	002	D, F, G, F2, G2

F600 (727 2 050,ext727 2 050,727 2 060,ext727 2 060,727 2 090,ext727 2 090,727 2 070,ext727 2 070,727 2 110,ext727 2 110)

E-16 SILENCIEUX

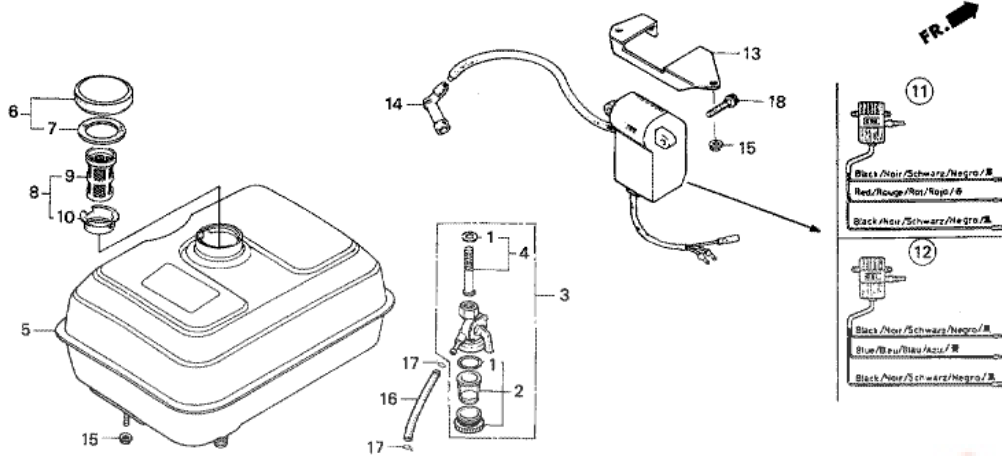


T.D.R	Description du TDR
	aucun enregistrement trouvé

n°de référence	référence	Description	Ote unitaire	Types
1	18310883790	TUYAU D'ECHAPPEMENT COMP.	001	D, F, G
1	18310883791	TUYAU D'ECHAPPEMENT COMP.	001	D, F, G, F2, G2
2	18311883780	PROTECTION DE POT D'ECHAPPEMENT	001	F2
2	18311883790	PROTECTION DE POT D'ECHAPPEMENT	001	D, F, G, G2
2	18311883790	PROTECTION DE POT D'ECHAPPEMENT	001	F2
3	18315883780	SEPARATEUR DE POT D'ECHAPPEMENT	001	D, F, G, F2, G2
4	18318883781	SUPPORT DE POT D'ECHAPPEMENT	001	D, F, G, F2, G2
5	18381883000	JOINT DE POT D'ECHAPPEMENT	001	D, F, G, F2, G2
6	90401883780	RONDELLE DE POT D'ECHAPPEMENT	002	D, F, G, F2, G2
7	93500060060B	VIS A TETE CYLINDRIQUE, 6X6	006	D, F, G, F2, G2
8	9350006008	VIS A TETE CYLINDRIQUE, 6X8	002	D, F, G, F2, G2
9	9405008080	ECROU DE BRIDE, 8MM	002	D, F, G, F2, G2
10	957000601608	BOULON DE BRIDE, 6X16	002	D, F, G, F2, G2

**F600 (727 2 050,ext727 2 050,727 2 060,ext727 2 060,727 2 090,ext727 2 090,727 2 070,ext727 2 070,727 2 110,ext727 2 110)**

**E-17 RESERVOIR A CARBURANT/UNITE DE C.D.I.**



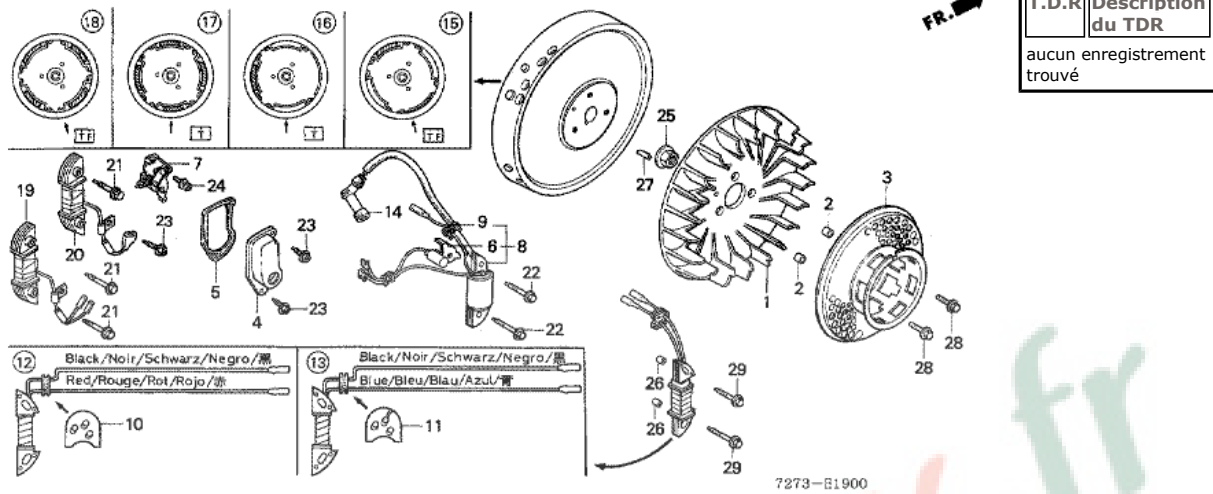
**T.D.R** Description  
du TDR  
aucun enregistrement  
trouvé

7273--E1700

n°de référence	référence	Description	Ote unitaire	Types
1	16080883005	JEU DE JOINT DE ROBINET	001	D, F, G, F2, G2
2	16081883015	JEU DE CUVETTE DE FILTRE A ESSENCE	001	D, F, G, F2, G2
3	16950883025	ENS. ROBINET CARBURANT	001	D, F, G, F2, G2
4	16952883005	JEU DE CREPINE	001	D, F, G, F2, G2
5	17510883020XC	RESERVOIR COMP. ESSENCE	001	D, F, G
5	17510883030XC	RESERVOIR COMP. ESSENCE	001	D, F, G
5	17510883040XC	RESERVOIR COMP. ESSENCE	001	D, F, G, F2, G2
5	17510883070ZA	RESERVOIR COMP. ESSENCE *NH31 *	001	D, F, G, F2, G2
6	17620887790	BOUCHON DE REMPLISSAGE D'ESSENCE	001	D, F, G, F2, G2
6	17620890000	BOUCHON COMP. REMPLISSAGE ESSENCE	001	D, F, G, F2, G2
7	17631096700	JOINT DE BOUCHON DE REMPLISSAGE D'ESSENCE	001	D, F, G, F2, G2
7	17631329000	JOINT DE BOUCHON DE REMPLISSAGE D'ESSENCE	001	D, F, G, F2, G2
8	17670887790	FILTRE A ESSENCE COMP.	001	D, F, G, F2, G2
9	17672887790	FILTRE A ESSENCE	001	D, F, G, F2, G2
9	17672887791	FILTRE A ESSENCE	001	D, F, G, F2, G2
10	17673883300	SUPPORT DE FILTRE A ESSENCE	001	D, F, G, F2, G2
10	17673893000	SUPPORT DE FILTRE A ESSENCE	001	D, F, G, F2, G2
11	30580883025	UNITE DE C.D.I.	001	F2
11	30580883035	UNITE DE C.D.I.	001	F2
13	30586887790	SUPPORT DE UNITE C.D.I.	001	F2
14	30700865003	ENS. CHAPEAU D'ANTI-PARASITE	001	F2
15	9405006080	ECROU DE BRIDE, 6MM	003	D, F, G, F2, G2
16	950014506540	TUYAU D'ESSENCE, 4.5X65 (95001-45001-60M)	001	D, F, G
16	950014507040	TUYAU D'ESSENCE, 4.5X70 (95001-45001-60M)	001	D, F, G, F2, G2
17	9500202080	AGRAFE DE TUYAU (B8)	002	D, F, G, F2, G2
18	957000601208	BOULON DE BRIDE, 6X12	002	F2

F600 (727 2 050,ext727 2 050,727 2 060,ext727 2 060,727 2 090,ext727 2 090,727 2 070,ext727 2 070,727 2 110,ext727 2 110)

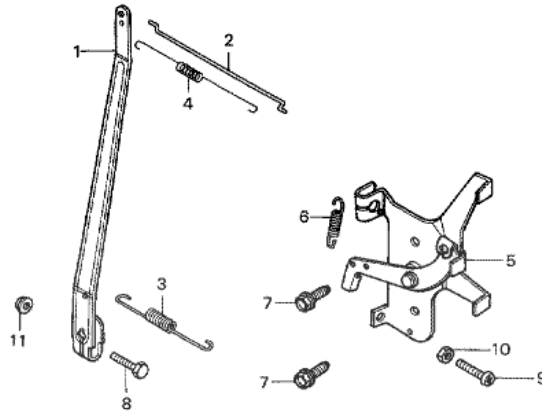
E-19 VOLANT/BOBINE D'ALLUMAGE



n°de référence	référence	Description	Ote unitaire	Types
1	19511883010	VENTILATEUR DE REFROIDISSEMENT	001	D, F, G, F2, G2
2	19512883000	COLLIER DE VENTILATEUR	003	D, F, G, F2, G2
3	28451883010	POULIE COMP. DEMARREUR	001	D, F, G
3	28451883020	POULIE COMP. DEMARREUR	001	D, F, G, F2, G2
3	28451883030	POULIE COMP. DEMARREUR	001	D, F, G, F2, G2
4	30211883000	COUVERCLE COMP. RUPTEUR	001	D, F, G, G2
5	30215883000	JOINT DE COUVERCLE DE RUPTEUR	001	D, F, G, G2
6	30251883003	CONDENSATEUR COMP.	001	D, F, G, G2
7	30280883005	ENS. CONTACTS DE RUPTEUR	001	D, F, G, G2
8	30560883015	ENS. BOBINE, ALLUMAGE	001	D, F, G
8	30560883303	ENS. BOBINE, ALLUMAGE	001	D, F, G
8	30560883801	ENS. BOBINE, ALLUMAGE (REDRESSEUR)	001	G2
9	30563883000	ANNEAU DE FIL	001	D, F, G
9	30563883770	ANNEAU DE FIL	001	G2
9	30563883790	ANNEAU DE FIL	001	G2
10	30563883751	ANNEAU DE FIL (C.D.I.)	001	F2
12	30590883025	ENS. ENROULEMENT D'EXCITATION	001	F2
12	30590883035	ENS. ENROULEMENT D'EXCITATION	001	F2
14	30700865003	ENS. CHAPEAU D'ANTI-PARASITE	001	D, F, G, G2
15	31100883020	VOLANT COMP.	001	D, F, G
16	31100883751	VOLANT COMP. (C.D.I.)	001	F2
18	31100883800	VOLANT COMP. (REDRESSEUR)	001	G2
19	31511883771	ENS. BOBINE DE LAMPE	001	G2
21	90015883000	BOULON DE BRIDE, 6X28 (CT200)	002	G2
22	90017883000	BOULON DE BRIDE, 6X32	002	D, F, G, G2
23	90019883000	BOULON DE BRIDE, 5X10	001	D, F, G, G2
24	90051883000	VIS A TETE A RONDELLE, 5X12	001	D, F, G, G2
25	90201878003	ECROU SPECIAL, 14MM	001	D, F, G, F2, G2
26	9430108140	GOUJON, 8X14	002	F2
27	9440125180	CLAVETTE WOODRUFF, 25X18	001	D, F, G, F2, G2
28	90003883000	BOULON DE BRIDE, 6X16	003	D, F, G, F2, G2
28	957000601608	BOULON DE BRIDE, 6X16	003	D, F, G, F2, G2
29	90015883000	BOULON DE BRIDE, 6X28 (CT200)	002	F2

F600 (727 2 050,ext727 2 050,727 2 060,ext727 2 060,727 2 090,ext727 2 090,727 2 070,ext727 2 070,727 2 110,ext727 2 110)

E-22 LEVIER DE COMMANDE



7273-E2200

T.D.R	Description du TDR
	aucun enregistrement trouvé

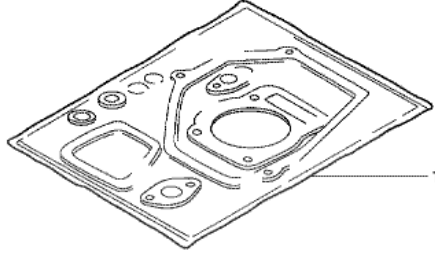
n°de référence	référence	Description	Ote unitaire	Types
1	16551883000	BRAS DE REGULATEUR	001	D, F, G, F2, G2
2	16555883000	TIGE DE REGULATEUR	001	D, F, G, F2, G2
2	16555883010	TIGE DE REGULATEUR	001	D, F, G, F2, G2
3	16561883010	RESSORT DE REGULATEUR	001	D, F, G, F2, G2
4	16562883000	RESSORT DE RAPPEL DE PAPILLON	001	D, F, G
4	16562883010	RESSORT DE RAPPEL DE PAPILLON	001	D, F, G, F2, G2
5	16580723950	LEVIER COMP. DE COMMANDE	001	D, F, G, F2, G2
5	16580887791	LEVIER COMP. DE COMMANDE	001	D, F, G, F2, G2
5	16580887792	LEVIER COMP. DE COMMANDE	001	D, F, G, F2, G2
6	16592883300	RESSORT DE RAPPEL DE CABLE	001	D, F, G
6	16592883310	RESSORT DE RAPPEL DE CABLE	001	D, F, G, F2, G2
7	90013883000	BOULON DE BRIDE, 6X12 (CT200)	002	D, F, G, F2, G2
8	92000060200A	BOULON HEX., 6X20	001	D, F, G, F2, G2
9	9350006020	VIS A TETE CYLINDRIQUE, 6X20	001	D, F, G, F2, G2
9	9350006025	VIS A TETE CYLINDRIQUE, 6X25	001	D, F, G, F2, G2
10	94002060000S	ECROU HEX., 6MM	001	D, F, G, F2, G2
11	9405006080	ECROU DE BRIDE, 6MM	001	D, F, G, F2, G2

F600 (727 2 050,ext727 2 050,727 2 060,ext727 2 060,727 2 090,ext727 2 090,727 2 070,ext727 2 070,727 2 110,ext727 2 110)

EOP-1 TROUSSE DE JOINT

T.D.R	Description du TDR
-------	--------------------

aucun enregistrement trouvé



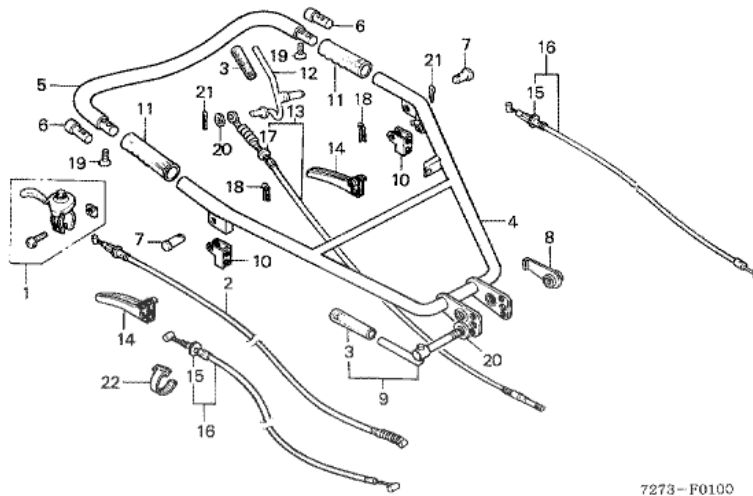
HENG-X0003

n°de référence	référence	Description	Qte unitaire	Types
1	06110883000	TROUSSE DE JOINT A	(1)	D, F, G, F2, G2
1	061A1883000	TROUSSE DE JOINT	(1)	D, F, G, F2, G2



F600 (727 2 050,ext727 2 050,727 2 060,ext727 2 060,727 2 090,ext727 2 090,727 2 070,ext727 2 070,727 2 110,ext727 2 110)

F-1 TUYAU DE GUIDON (1)



T.D.R	Description du TDR
aucun enregistrement trouvé	

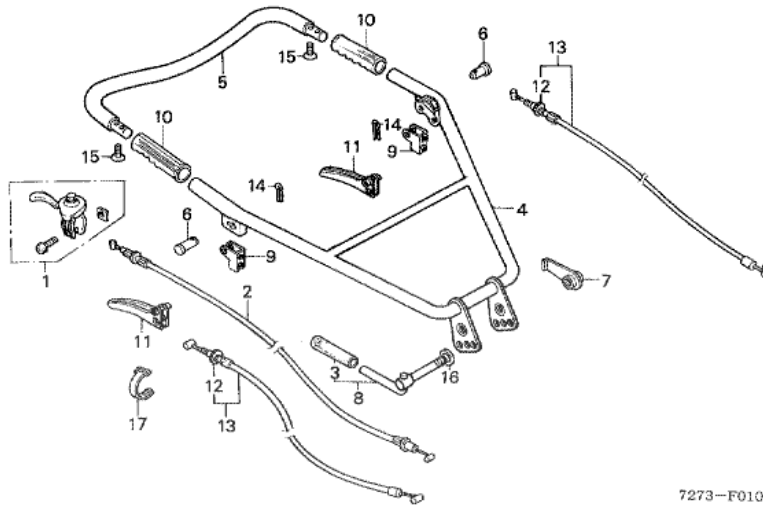
7273-F0100

FR.

n°de référence	référence	Description	Ote unitaire	Types
1	17850723000	ENS. LEVIER DE GAZ	001	D, F, G
2	17910727010	CABLE COMP. ACCELERATEUR	001	D, F, G
3	22542900000	POIGNEE DE LEVIER	002	D, F, G
4	53110727000	TUYAU COMP. GUIDON	001	D, F, G
4	53110727610	TUYAU COMP. GUIDON	001	G
5	53120727640	TUYAU COMP. POIGNEE DE COURBE	001	G
7	53132719000	AXE DE PERMUTATION, 8X21	002	D, F, G
8	53137727000	ECROU DE BLOCAGE DE POIGNEE	001	D, F, G
9	53140727000	LEVIER COMP. REGLAGE DE POIGNEE	001	D, F, G
10	53141719000	SUPPORT D'ECHANGE	002	D, F, G
11	53321708000	POIGNEE	002	D, F, G
11	53321727950	POIGNEE	002	G
12	54451727000	LEVIER D'EMBAYAGE PRINCIPAL	001	D, F, G
13	54510727000	CABLE D'EMBAYAGE PRINCIPAL	001	D, F, G
14	54611727000	LEVIER D'EMBAYAGE LATERAL	002	D, F, G
15	54714709310	ECROU A DE REGLAGE	002	D, F, G
16	54720727000	CABLE COMP. D'EMBAYAGE LATERAL	002	D, F, G
17	90321315670	ECROU DE FIXATION	001	D, F, G
18	90651703000	GOUPILLE DE FIXATION, 7MM	002	D, F, G
19	9370006012	VIS A TETE OVALE, 6X12	004	G
20	9410110000	RONDELLE PLATE, 10MM	002	D, F, G
21	9420120180	GOUPILLE FENDUE, 2.0X18	002	D, F, G
22	9501462200	BANDE B2 DE CABLE	003	D, F, G

F600 (727 2 050,ext727 2 050,727 2 060,ext727 2 060,727 2 090,ext727 2 090,727 2 070,ext727 2 070,727 2 110,ext727 2 110)

F-1-1 TUYAU DE GUIDON (2)



T.D.R	Description du TDR
aucun enregistrement trouvé	

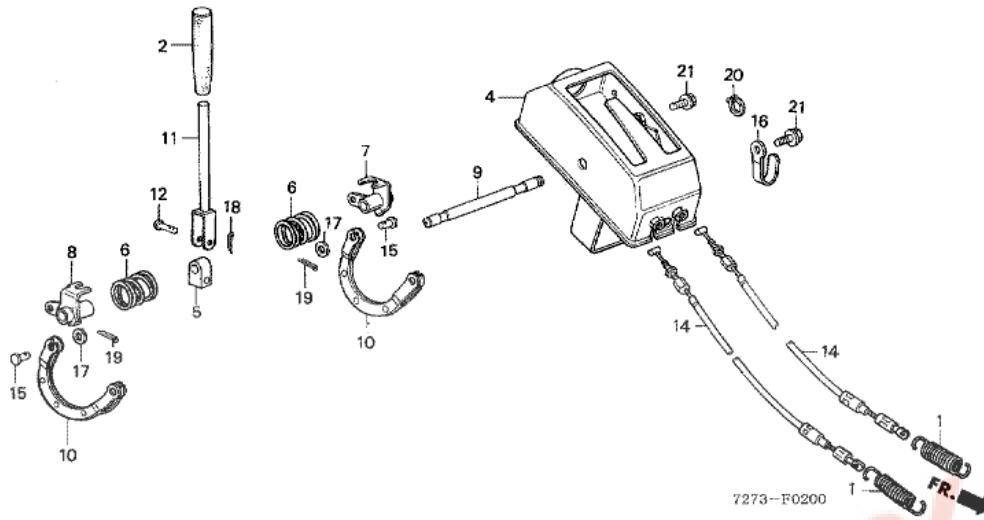
7273-F0101

FR. →

n°de référence	référence	Description	Qte unitaire	Types
1	17850723000	ENS. LEVIER DE GAZ	001	F2, G2
2	17910727640	CABLE COMP. ACCELERATEUR	001	F2, G2
3	22542900000	POIGNEE DE LEVIER	001	F2, G2
4	53110727620	TUYAU COMP. GUIDON	001	F2
4	53110727630	TUYAU COMP. GUIDON	001	G2
5	53120727640	TUYAU COMP. POIGNEE DE COURBE	001	G2
6	53132719000	AXE DE PERMUTATION, 8X21	002	F2, G2
7	53137727000	ECROU DE BLOCAGE DE POIGNEE	001	F2, G2
8	53140727000	LEVIER COMP. REGLAGE DE POIGNEE	001	F2, G2
9	53141719000	SUPPORT D'ECHANGE	002	F2, G2
10	53321708000	POIGNEE	002	F2
10	53321727950	POIGNEE	002	G2
11	54611727000	LEVIER D'EMBAYAGE LATERAL	002	F2, G2
12	54714709310	ECROU A DE REGLAGE	002	F2, G2
13	54720727640	CABLE COMP. D'EMBAYAGE LATERAL	002	F2, G2
14	90651703000	GOUPILLE DE FIXATION, 7MM	002	F2, G2
15	9370006012	VIS A TETE OVALE, 6X12	004	G2
16	9410110000	RONDELLE PLATE, 10MM	001	F2, G2
17	9501462200	BANDE B2 DE CABLE	004	F2, G2

F600 (727 2 050,ext727 2 050,727 2 060,ext727 2 060,727 2 090,ext727 2 090,727 2 070,ext727 2 070,727 2 110,ext727 2 110)

F-2 LEVIER D'EMBAYAGE

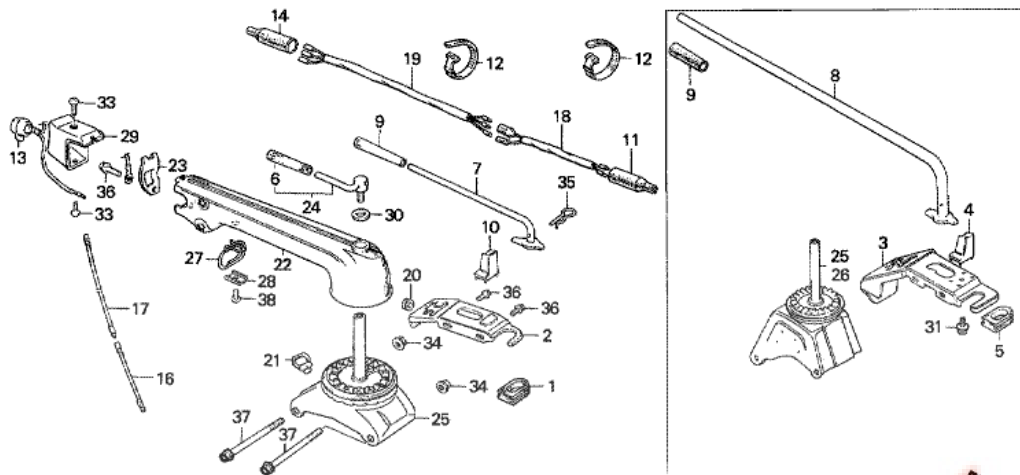


T.D.R	Description du TDR
	aucun enregistrement trouvé

n°de référence	référence	Description	Ote unitaire	Types
1	22531727640	RESSORT DE TENSION DE COURROIE	002	F2, G2
2	22542900000	POIGNEE DE LEVIER	001	F2, G2
4	54410727640XC	BOITIER COMP. EMBRAYAGE	001	F2, G2
5	54411722003	SUPPORT DE LEVIER D'EMBAYAGE	001	F2, G2
6	54414722000	RESSORT DE RAPPEL DE LEVIER	002	F2, G2
7	54421722000	BRAS COMP. SELECTION A PETITE VITESSE	001	F2, G2
8	54422722000	BRAS COMP. SELECTION A GRANDE VITESSE	001	F2, G2
9	54423722000	ARBRE DE LEVIER D'EMBAYAGE	001	F2, G2
10	54428722000	PLAQUE DE RACCORD DE CABLE	002	F2, G2
11	54451722000	LEVIER D'EMBAYAGE PRINCIPAL	001	F2, G2
12	90753719810	GOUPILLE PLATE, 6X27.5	001	F2, G2
14	54510728680	CABLE D'EMBAYAGE PRINCIPAL	002	F2, G2
15	90755722000	GOUPILLE, 8X14	002	F2, G2
17	9410208000	RONDELLE PLATE, 8MM	002	F2, G2
18	9420120100	GOUPILLE FENDUE, 2.0	001	F2, G2
19	9420120150	GOUPILLE FENDUE, 2.0X15	002	F2, G2
20	9451012000	CIRCLIP EXTERIEUR, 12MM	001	F2, G2
21	957000801200	BOULON DE BRIDE, 8X12	002	F2, G2

F600 (727 2 050,ext727 2 050,727 2 060,ext727 2 060,727 2 090,ext727 2 090,727 2 070,ext727 2 070,727 2 110,ext727 2 110)

F-3 COLONNE DE GUIDON/ LEVIER DE CHANGEMENT



7273-F0300



n°de référence	référence	Description	Ote unitaire	Types
1	19905865000	ANNEAU DE FIL	001	D, F, G
2	21311727000	COUVERCLE DE CHANGEMENT	001	D, F, G
2	21311727010	COUVERCLE COMP. CHANGEMENT	001	D, F, G
3	21311727640	COUVERCLE DE CHANGEMENT	001	F2, G2
3	21311727641ZA	COUVERCLE DE CHANGEMENT *NH35M *	001	F2, G2
4	21315727640	BUTEE DE CHANGEMENT	001	F2, G2
5	21319727640	ANNEAU DE CABLE	001	F2, G2
6	22542900000	POIGNEE DE LEVIER	001	D, F, G, F2, G2
7	24410727010	LEVIER COMP. CHANGEMENT	001	D, F, G
8	24410728680	LEVIER COMP. CHANGEMENT	001	F2, G2
8	24410728910	LEVIER COMP. CHANGEMENT	001	G2
9	24411719000	POIGNEE DE LEVIER DE CHANGEMENT	001	D, F, G, F2, G2
10	24432727000	BUTEE DE CHANGEMENT	001	D, F, G
10	24432727010	BUTEE DE CHANGEMENT	001	D, F, G
13	35130727000	INTERRUPTEUR D'ARRET DE MOTEUR	001	D, F, G, G2
13	35130727940	INTERRUPTEUR D'ARRET DE MOTEUR	001	F2
13	35130727941	ENS. INTERRUPTEUR D'ARRET MOTEUR	001	F2
16	36151727680	FIL A D'ARRET DE MOTEUR	001	D, F, G, G2
16	36151727940	FIL A D'ARRET DE MOTEUR	001	F2
17	36152727680	FIL B D'ARRET DE MOTEUR	001	D, F, G, G2
17	36152727940	FIL B D'ARRET DE MOTEUR	001	F2
20	40513310000	CAOUTCHOUC DE MONTAGE DE CARTER DE CHAINE	001	D, F, G, F2, G2
21	45451367690	ANNEAU DE CABLE	001	D, F, G, F2, G2
22	50110727010ZA	COLONNE COMP. DIRECTION *R8 *	001	D, F, F2
22	50110727610H	COLONNE COMP. DIRECTION	001	G, G2
23	50111727000	PLAQUE DE BLOKAGE DE POIGNEE	001	D, F, G, F2, G2
24	50165723000	LEVIER COMP. REGLAGE DE POIGNEE	001	D, F, G, F2, G2
25	50220727000ZA	BASE COMP. TOUR *NH35M *	001	D, F, G
25	50220727610Y	BASE COMP. TOUR	001	G, G2
25	50220727630Y	BASE COMP. TOUR	001	G2
26	50220727621Y	BASE COMP. TOUR	001	F2
27	50275727000	GUIDE DE CABLE	001	D, F, G, F2, G2
28	50276724000	SUPPORT DE GUIDE DE CABLE	001	D, F, G, F2, G2
28	50276728000	SUPPORT DE GUIDE DE CABLE	001	D, F, G, F2, G2
29	66111727000ZA	TABEAU DE BORD DE COLONNE *NH31 *	001	D, F, G, F2, G2
30	90411706000	RONDELLE DE CULASSE, 10MM	001	D, F, G, F2, G2
31	934920601200	RONDELLE A BOULON, 6X12	001	F2, G2
33	9390335010	VIS AUTO-TARAUSEUSE, 5X8	002	D, F, G, F2, G2
34	9405010000	ECROU DE BRIDE, 10MM	002	D, F, G, F2, G2
35	9425212000	GOUPILLE DE BLOCAGE, 12MM	001	D, F, G, F2, G2
36	957000601200	BOULON DE BRIDE, 6X12	003	D, F, G, F2, G2
37	958001012500	BOULON DE BRIDE, 10X125	002	D, F, G, F2, G2
38	9390335010	VIS AUTO-TARAUSEUSE, 5X8	001	D, F, G, F2, G2

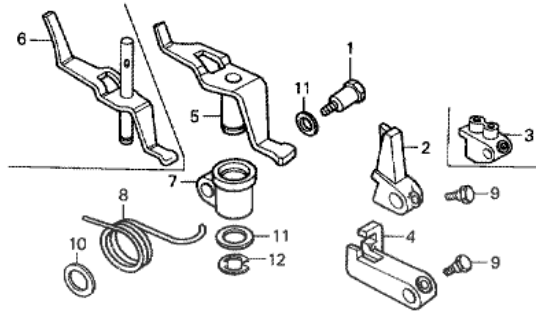


**F600 (727 2 050,ext727 2 050,727 2 060,ext727 2 060,727 2 090,ext727 2 090,727 2 070,ext727 2 070,727 2 110,ext727 2 110)**

**F-5 PORTE-BRAS DE SELECTION**

**T.D.R** Description  
du TDR

aucun enregistrement  
trouvé



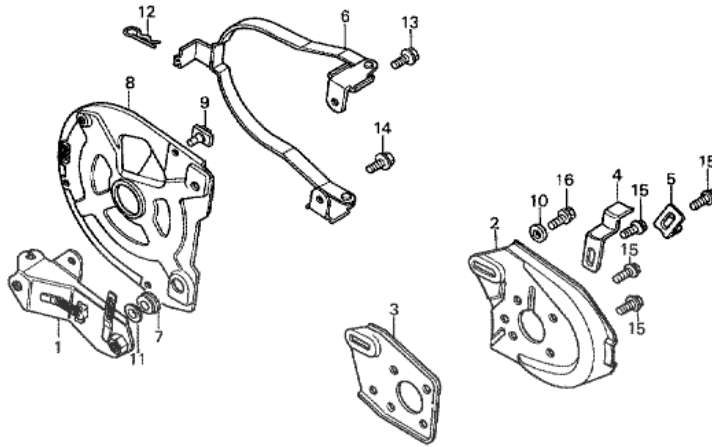
7273-F0500



n°de référence	référence	Description	Qte unitaire	Types
1	22552727000	BOULON DE SUPPORT	001	D, F, G, F2, G2
2	24431727000	BRAS A DE CHANGEMENT	001	D, F, G
2	24431727010	BRAS A DE CHANGEMENT	001	D, F, G, F2, G2
4	24441727000	BRAS B DE CHANGEMENT	001	D, F, G, F2, G2
5	24450727010	LEVIER COMP. SELECTEUR	001	D, F, G
6	24450727640	LEVIER COMP. SELECTEUR	001	F2, G2
7	24461727010	SUPPORT DE LEVIER SELECTEUR	001	D, F, G, F2, G2
8	24466727000	RESSORT DE RAPPEL DE CHANGEMENT	001	D, F, G, F2, G2
9	90021700010	VIS D'INSTALLATION DE FOURCHETTE	002	D, F, G, F2, G2
10	90402822000	RONDELLE DE CULASSE, 8MM	001	D, F, G, F2, G2
11	90472723000	RONDELLE PLATE, 12MM	002	D, F, G, F2, G2
12	90653723000	ANNEAU EN E, 10MM	001	D, F, G, F2, G2

F600 (727 2 050,ext727 2 050,727 2 060,ext727 2 060,727 2 090,ext727 2 090,727 2 070,ext727 2 070,727 2 110,ext727 2 110)

F-7 ETAI MOTEUR/ ARRETOIR COURROIE (1)



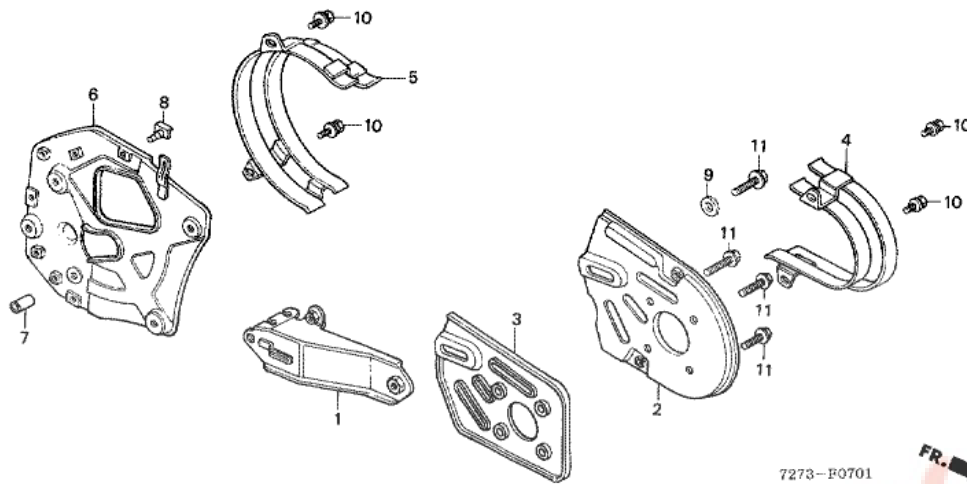
7273-F0700

T.D.R	Description du TDR
	aucun enregistrement trouvé

n°de référence	référence	Description	Ote unitaire	Types
1	11801727000	SUPPORT COMP. MOTEUR	001	D, F, G
2	11802727010	PLAQUE DE REGLAGE DE MOTEUR	001	D, F, G
3	11803727010	PLAQUE COMP. RENFORT	001	D, F, G
4	22441727000	BUTEE A DE COULLOIE	001	D, F, G
5	22442727000	BUTEE B DE COULLOIE	001	D, F, G
6	22460727000	BUTEE COMP. COURROIE	001	D, F, G
6	22460727810	BUTEE COMP. COURROIE	(1)	D, F, G
7	32983028000	ANNEAU DE FAISCEAU ELECTRIQUE	001	D, F, G
8	50650727000	SUPPORT DE COUVERCLE DE COURROIE	001	D, F, G
9	62611727000	ANNEAU DE COUVERCLE DE COURROIE	003	D, F, G
10	90028839000	RONDELLE PLATE, 8.5MM	001	D, F, G
11	90563045000	RONDELLE DE MONTAGE DE SUPPORTNUMERO	001	D, F, G
12	90652700000	GOUPILLE DE FIXATION, 9MM	001	D, F, G
13	957000601200	BOULON DE BRIDE, 6X12	002	D, F, G
14	957000601600	BOULON DE BRIDE, 6X16	001	D, F, G
15	957000801600	BOULON DE BRIDE, 8X16	005	D, F, G
16	957000802000	BOULON DE BRIDE, 8X20	001	D, F, G

F600 (727 2 050,ext727 2 050,727 2 060,ext727 2 060,727 2 090,ext727 2 090,727 2 070,ext727 2 070,727 2 110,ext727 2 110)

F-7-1 ETAI MOTEUR/ ARRETOIR COURROIE (2)



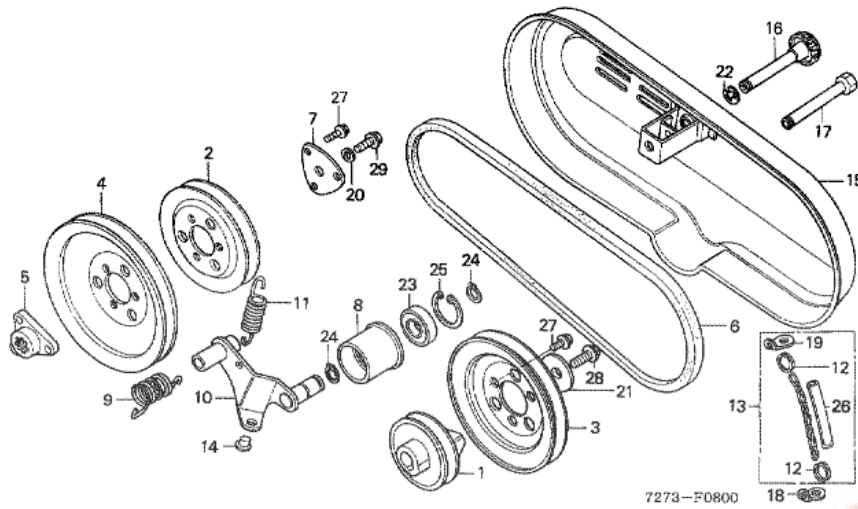
T.D.R	Description du TDR
	aucun enregistrement trouvé

n°de référence	référence	Description	Ote unitaire	Types
1	11801727640	SUPPORT COMP. MOTEUR	001	F2, G2
2	11802727630	PLAQUE DE REGLAGE DE MOTEUR	001	G2
2	11802727640	PLAQUE DE REGLAGE DE MOTEUR	001	F2
3	11803727640	PLAQUE DE RENFORT	001	F2, G2
4	22441727640	BUTEE DE COURROIE AV.	001	F2
4	22441727641	BUTEE DE COURROIE AV.	001	F2, G2
5	22445727640	BUTEE DE CEINTURE AR.	001	F2, G2
5	22445727641	BUTEE DE CEINTURE AR.	001	F2, G2
6	50650727640	SUPPORT DE COUVERCLE DE COURROIE	001	F2, G2
6	50650727641	SUPPORT DE COUVERCLE DE COURROIE	001	F2, G2
7	50655728680	COLLIER A D'ECARTEMENT	001	F2, G2
8	62611727000	ANNEAU DE COUVERCLE DE COURROIE	004	F2, G2
9	90028839000	RONDELLE PLATE, 8.5MM	001	F2, G2
10	934810601000	RONDELLE A BOULON, 6X10	004	F2, G2
11	957000802000	BOULON DE BRIDE, 8X20	005	F2, G2



F600 (727 2 050,ext727 2 050,727 2 060,ext727 2 060,727 2 090,ext727 2 090,727 2 070,ext727 2 070,727 2 110,ext727 2 110)

F-8 COUVERCLE DE COURROIE/POULIE (1)

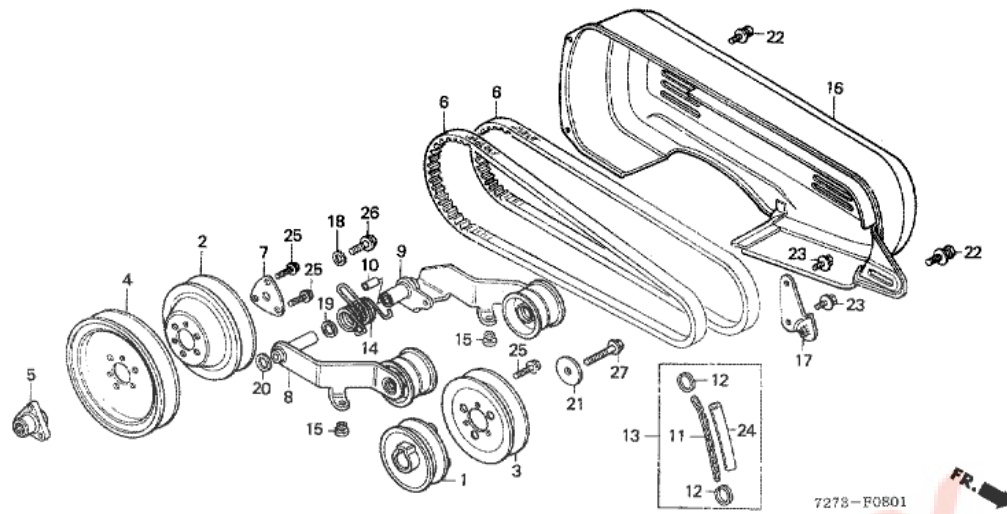


T.D.R	Description du TDR
	aucun enregistrement trouvé

n°de référence	référence	Description	Ote unitaire	Types
1	22411727000	POULIE DE COMMANDE, 80MM	001	D, F, G
2	22416727000	POULIE (119MM)	001	D, F, G
3	22417727000	POULIE (142MM)	001	D, F, G
4	22418727000	POULIE (179MM)	001	D, F, G
5	22426727000	BUTEE DE POULIE MENEES	001	D, F, G
5	22426727010	BUTEE DE POULIE MENEES	001	D, F, G
6	22431727003	COURROIE EN V (SB-38)	001	D, F, G
6	22431727691	COURROIE EN V DENTEE	(1)	D, F, G
7	22461727000	PLAQUE DE FIXATION DE POULIE	001	D, F, G
8	22511723000	ROULEAU DE TENSION	001	D, F, G
9	22512727000	RESSORT DE RAPPEL DE BRAS TENSION	001	D, F, G
10	22520727000	BRAS COMP. TENSION	001	D, F, G
11	22531719000	RESSORT DE TENSION DE COURROIE	001	D, F, G
12	50622723000	ANNEAU DE JONCTION	002	G
13	50632727610	CHAINE COMP. RACCORD	001	G
14	61112727000	CAOUTCHOUC DE BRAS DE TENSION	001	D, F, G
15	63610727000XC	COUVERCLE COMP. COURROIE	001	D, F, G
16	63615727000	LOQUET DE COUVERCLE DE COURROIE	001	D, F
17	63615727610	LOQUET DE COUVERCLE DE COURROIE	001	G
18	90403727610	RONDELLE SPECIALE, 12MM	001	G
19	90403723730	RONDELLE SPECIALE, 10MM	001	G
20	90412679000	RONDELLE DE RESSORT CONIQUE 8MM	001	D, F, G
21	90534706010	RONDELLE BLOCAGE, 8MM	001	D, F, G
22	90653723000	ANNEAU EN E, 10MM	001	D, F, G
23	91058719003	ROULEMENT A BILLES RADIAL, 6202G	001	D, F, G
24	9451115000	CIRCLIP EXTERIEUR, 15MM	002	D, F, G
25	9452135000	CIRCLIP INTERIEUR, 35MM	001	D, F, G
26	950032501610	TUBE VINYLE, 9X11X160 (95003-25001-10M)	001	G
27	957000601600	BOULON DE BRIDE, 6X16	006	D, F, G
28	9570008020	BOULON DE BRIDE, 8X20	001	D, F, G
29	957000802800	BOULON DE BRIDE, 8X28	001	D, F, G

**F600 (727 2 050,ext727 2 050,727 2 060,ext727 2 060,727 2 090,ext727 2 090,727 2 070,ext727 2 070,727 2 110,ext727 2 110)**

**F-8-1 COUVERCLE DE COURROIE/POULIE (2)**

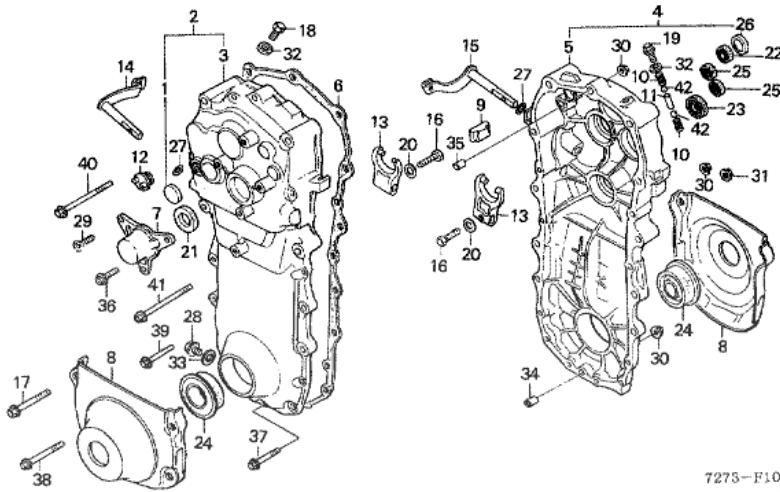


T.D.R	Description du TDR
	aucun enregistrement trouvé

n°de référence	référence	Description	Ote unitaire	Types
1	22411727640	POULIE DE COMMANDE, 95MM	001	F2, G2
2	22416727640	POULIE, 149MM	001	F2, G2
3	22417727640	POULIE, 126MM	001	F2, G2
4	22418727640	POULIE, 179MM	001	F2, G2
5	22426727000	BUTEE DE POULIE MENE	001	F2, G2
5	22426727010	BUTEE DE POULIE MENE	001	F2
6	22431727642	COURROIE EN V DENTEE (RCLC-42)	002	F2, G2
7	22461727000	PLAQUE DE FIXATION DE POULIE	001	F2, G2
8	22520727640	BRAS COMP. EMBRAYAGE D.	001	F2, G2
8	22520727641	BRAS COMP. EMBRAYAGE D.	001	F2, G2
9	22530727640	BRAS COMP. EMBRAYAGE G.	001	F2, G2
9	22530727641	BRAS COMP. EMBRAYAGE G.	001	F2, G2
10	22532727641	BAGUE DE BRAS DE TENSION	001	F2, G2
11	50621728610	CHAINE DE JONCTION	001	G2
12	50622723000	ANNEAU DE JONCTION	002	G2
13	50632728610	CHAINE COMP. RACCORD	001	G2
14	54412727640	RESSORT DE RAPPEL DE BRAS	001	F2, G2
14	54412727641	RESSORT DE RAPPEL DE BRAS	001	F2, G2
15	61112727000	CAOUTCHOUC DE BRAS DE TENSION	002	F2, G2
16	63610727640ZA	COUVERCLE COMP. COURROIE *NH31 *	001	F2, G2
16	63610728680ZA	COUVERCLE COMP. COURROIE *NH31 *	001	F2, G2
17	63615727640	CHARNIERE DE PLAQUE DE BASE	001	F2, G2
18	90412679000	RONDELLE DE RESSORT CONIQUE 8MM	001	F2, G2
19	90453235000	RONDELLE DE BUTEE, 16MM	001	F2, G2
20	90472723000	RONDELLE PLATE, 12MM	001	F2, G2
21	90534706010	RONDELLE BLOCAGE, 8MM	001	F2, G2
22	934840601200	RONDELLE A BOULON, 6X12	003	F2, G2
23	934940801600	RONDELLE A BOULON, 8X16	002	F2, G2
24	950032501210	TUBE VINYLE, 9X11X120 (95003-25001-10M)	001	G2
25	957000601600	BOULON DE BRIDE, 6X16	006	F2, G2
26	957000802000	BOULON DE BRIDE, 8X20	001	F2, G2
27	957000803500	BOULON DE BRIDE, 8X35	001	F2, G2

**F600 (727 2 050,ext727 2 050,727 2 060,ext727 2 060,727 2 090,ext727 2 090,727 2 070,ext727 2 070,727 2 110,ext727 2 110)**

**F-10 BOITE DE VITESSES**



7275-F1.000

T.D.R	Description du TDR
	aucun enregistrement trouvé

n°de référence	référence	Description	Ote unitaire	Types
1	11105657300	BOUCHON D'ETANCHEITE, 30MM	001	D, F, G, F2, G2
2	21110727305	ENS. CARTER DE TRANSMISSION D.	001	D, F, G, F2, G2
3	21111727010	CARTER DE TRANSMISSION D.	001	D, F, G
3	21111727020	CARTER DE TRANSMISSION D.	001	D, F, G
4	21210727305	ENS. CARTER DE TRANSMISSION G.	001	D, F, G, F2, G2
5	21211727010	CARTER DE TRANSMISSION G.	001	D, F, G
5	21211727020	CARTER DE TRANSMISSION G.	001	D, F, G
6	21281727010	JOINT DE CARTER DE TRANSMISSION	001	D, F, G, F2, G2
7	21511727000	COUVERCLE DE P.T.O.	001	D, F, G, F2, G2
8	21911727010	PROTECTION DE BOITIER	002	D, F, G
8	21911727020	PROTECTION DE BOITIER	002	D, F, G, F2, G2
8	21911727030	PROTECTION DE BOITIER	002	D, F, G, F2, G2
9	21915727000	BUTEE D'EMBRAYAGE LATERAL	001	D, F, G, F2, G2
10	24271719010	RESSORT DE REGLAGE DE BILLE	002	D, F, G, F2, G2
11	24481727000	PIECE D'ENCLENCHEMENT	001	D, F, G, F2, G2
12	25611727000	CHAPEAU D'HUILE	001	D, F, G, F2, G2
13	40111727000	FOURCHETTE D'EMBRAYAGE LATERAL	002	D, F, G, F2, G2
14	40310727000	BRAS COMP. EMBRAYAGE LATERAL D.	001	D, F, G, F2, G2
15	40320727000	BRAS COMP. EMBRAYAGE LATERAL G.	001	D, F, G, F2, G2
16	90028634000	BOULON SPECIAL, 6X21	002	D, F, G, F2, G2
17	90101727000	BOULON DE BRIDE, 10X55	002	D, F, G, F2, G2
18	90103727000	BOULON DE RESPIRATION	001	D, F, G, F2, G2
19	90111727000	BOULON DE BRIDE, 8X16	001	D, F, G, F2, G2
20	90411679000	RONDELLE DE RESSORT CONIQUE 6MM	002	F2, G2
21	91201360004	JOINT D'ETANCHEITE D'HUILE, 20X32X6 (KOYO)	001	D, F, G, F2, G2
21	91201360005	JOINT D'ETANCHEITE D'HUILE, 20X32X6 (NOK)	001	D, F, G, F2, G2
21	91201360013	JOINT D'ETANCHEITE D'HUILE, 20X32X6 (ARAI)	001	D, F, G, F2, G2
23	91202722003	JOINT D'ETANCHEITE D'HUILE, 17X30X6	001	D, F, G, F2, G2
24	91251727003	JOINT D'EAU, 35X64X18.5	002	D, F, G, F2, G2
25	91253706003	JOINT D'ETANCHEITE D'HUILE, 12X22X6	002	D, F, G, F2, G2
26	91255727004	BOUCHON D'ETANCHEITE, 32MM	001	D, F, G, F2, G2
27	91305700010	JOINT TORIQUE, 11.4X2.4	002	D, F, G, F2, G2
28	9280012000	BOULON DE DRAINAGE, 12MM	001	D, F, G, F2, G2
30	9405006000	ECROU DE BRIDE, 6MM	011	D, F, G, F2, G2
31	9405010000	ECROU DE BRIDE, 10MM	002	D, F, G, F2, G2
32	9410208000	RONDELLE PLATE, 8MM	002	D, F, G, F2, G2
33	9410912000	RONDELLE DE BOUCHON DE DRAINAGE, 12MM	001	D, F, G, F2, G2
34	9430108140	GOIJON, 8X14	001	D, F, G, F2, G2
35	9430110160	GOIJON, 10X16	001	D, F, G, F2, G2
36	957000601600	BOULON DE BRIDE, 6X16	003	D, F, G, F2, G2
37	957000602800	BOULON DE BRIDE, 6X28	006	D, F, G
37	957000602800	BOULON DE BRIDE, 6X28	004	D, F, G, F2, G2
38	957000604500	BOULON DE BRIDE, 6X45	002	D, F, G, F2, G2

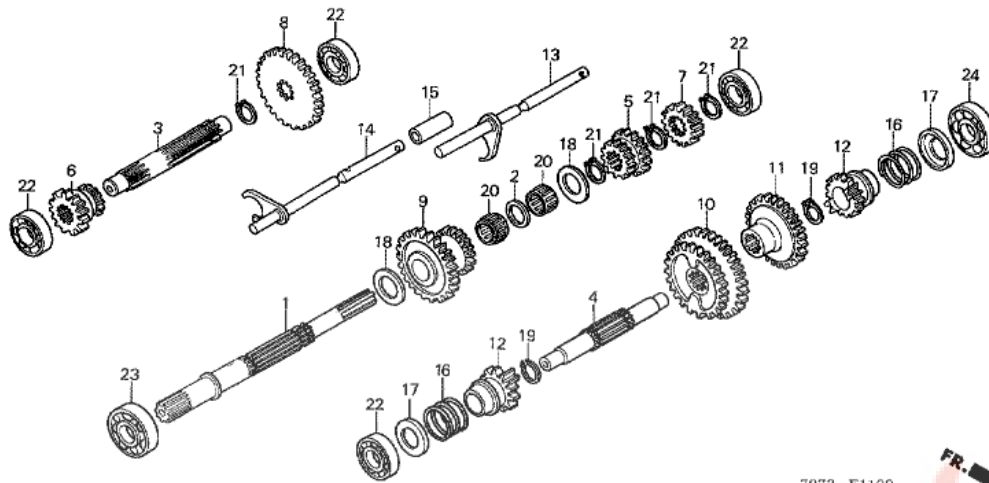
39	957000605500	BOULON DE BRIDE, 6X55	002	D, F, G, F2, G2
40	957000607000	BOULON DE BRIDE, 6X70	003	D, F, G, F2, G2
41	958001012500	BOULON DE BRIDE, 10X125	001	D, F, G, F2, G2
42	9621108000	BILLE D'ACIER, #8 (1/4)	002	D, F, G, F2, G2

Pièces BOX.fr

The logo consists of a stylized human figure in the center, composed of a red circle for the head and a blue shape for the body. The figure is surrounded by two interlocking gears, one red and one green. A blue pencil is positioned diagonally across the bottom right of the figure. The entire logo is enclosed within a blue square frame.

F600 (727 2 050,ext727 2 050,727 2 060,ext727 2 060,727 2 090,ext727 2 090,727 2 070,ext727 2 070,727 2 110,ext727 2 110)

F-11 PIGNON BOITE DE VITESSES (1)



T.D.R	Description du TDR
aucun enregistrement trouvé	

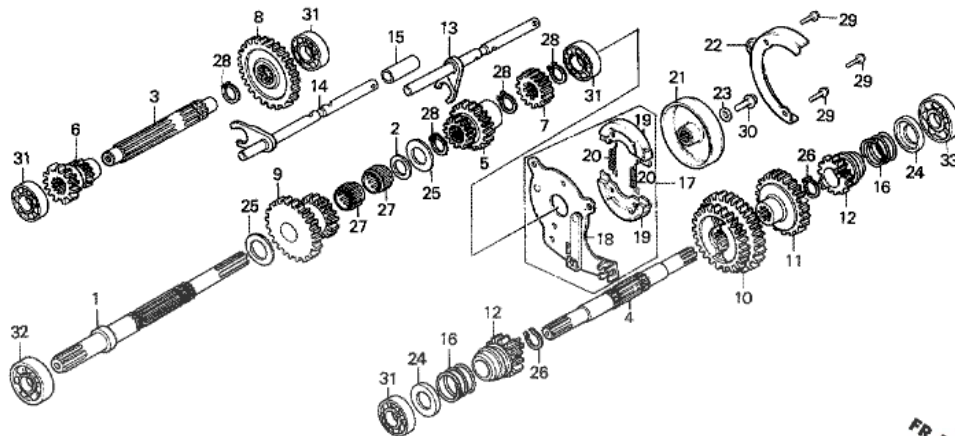
7273-F1100



n°de référence	référence	Description	Ote unitaire	Types
1	23111727000	ARBRE D'ENTREE	001	D, F, G
2	23151727000	COLLIER D'ARBRE D'ENTRAINEMENT	001	D, F, G
3	23221727000	ARBRE DE RENVOI	001	D, F, G
3	23221727640	ARBRE DE RENVOI	001	D, F, G
4	23231727000	ARBRE D'EMBAYAGE LATERAL	001	D, F, G
5	23411727010	PIGNON DE CHANGEMENT (20T-14T)	001	D, F, G
6	23412727010	PIGNON DE CHANGEMENT (14T-21T)	001	D, F, G
7	23421727000	PIGNON DE COMMANDE DE REDUCTION	001	D, F, G
8	23422727000	PIGNON MENE DE REDUCTION	001	D, F, G
9	23431727000	PIGNON FOU PREMIER	001	D, F, G
10	23451727000	PIGNON DEUXIEME D'ARBRE DE RENVOI	001	D, F, G
11	23461727000	PIGNON TROISIEME D'ARBRE DE RENVOI	001	D, F, G
12	23511727000	PIGNON D'EMBAYAGE LATERAL	002	D, F, G
13	24110727010	ARBRE COMP. FOURCHETTE D'ENTREE	001	D, F, G
14	24120727010	ARBRE COMP. FOURCHETTE DE RENVOI	001	D, F, G
15	24135727000	COLLIER D'ARBRE DE FOURCHETTE RENVOI	001	D, F, G
16	40181727000	RESSORT D'EMBAYAGE LATERAL	002	D, F, G
17	90451727000	RONDELLE DE BUTEE, 17MM	002	D, F, G
18	90458292000	RONDELLE DE BUTEE, 20MM	002	D, F, G
18	90554700000	RONDELLE DE BUTEE, 20MM	002	D, F, G
19	90601727000	CIRCLIP SPECIAL, 23MM	002	D, F, G
20	91051727000	ROULEMENT A AIGUILLES, 20X24X17	002	D, F, G
21	94510200000	CIRCLIP EXTERIEUR, 20MM	004	D, F, G
22	9610062030	ROULEMENT A BILLES RADIAL, 6203	004	D, F, G
23	9610062040	ROULEMENT A BILLES RADIAL, 6204	001	D, F, G
24	9610063030	ROULEMENT A BILLES RADIAL, 6303	001	D, F, G

F600 (727 2 050,ext727 2 050,727 2 060,ext727 2 060,727 2 090,ext727 2 090,727 2 070,ext727 2 070,727 2 110,ext727 2 110)

F-11-1 PIGNON BOITE DE VITESSES (2)



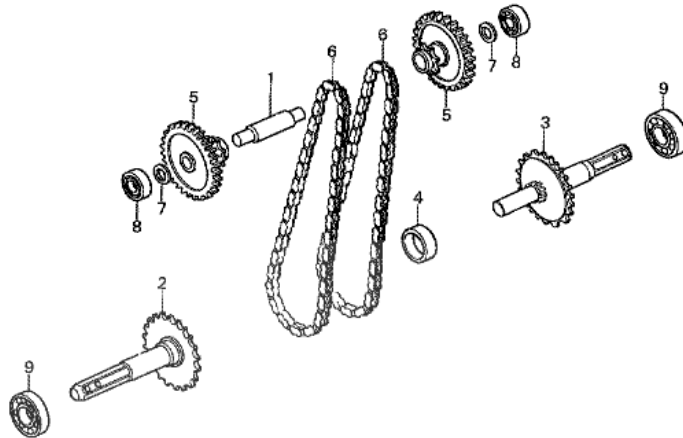
7273-F1101

T.D.R	Description du TDR
	aucun enregistrement trouvé

n°de référence	référence	Description	Ote unitaire	Types
1	23111727000	ARBRE D'ENTREE	001	F2, G2
2	23151727000	COLLIER D'ARBRE D'ENTRAINEMENT	001	F2, G2
3	23221727640	ARBRE DE RENVOI	001	F2, G2
4	23231727000	ARBRE D'EMBAYAGE LATERAL	001	F2, G2
5	23411727640	PIGNON DE CHANGEMENT (26T-14T)	001	F2, G2
6	23412728000	PIGNON DE CHANGEMENT (14T-21T)	001	F2, G2
7	23421727640	PIGNON DE COMMANDE DE REDUCTION (17T)	001	F2, G2
8	23422727640	PIGNON MENE DE REDUCTION (41T)	001	F2, G2
9	23431727640	PIGNON FOU PREMIER	001	F2, G2
10	23451728000	PIGNON DEUXIEME D'ARBRE DE RENVOI (44T-39T)	001	F2, G2
11	23461727640	PIGNON TROISIEME D'ARBRE DE RENVOI (32T)	001	F2, G2
12	23511727000	PIGNON D'EMBAYAGE LATERAL	002	F2, G2
13	24110727010	ARBRE COMP. FOURCHETTE D'ENTREE	001	F2, G2
14	24120727010	ARBRE COMP. FOURCHETTE DE RENVOI	001	F2, G2
15	24135727000	COLLIER D'ARBRE DE FOURCHETTE RENVOI	001	F2, G2
16	40181727000	RESSORT D'EMBAYAGE LATERAL	002	F2, G2
24	90451727000	RONDELLE DE BUTEE, 17MM	002	F2, G2
25	90554700000	RONDELLE DE BUTEE, 20MM	002	F2, G2
26	90601727000	CIRCLIP SPECIAL, 23MM	002	F2, G2
27	91051727000	ROULEMENT A AIGUILLES, 20X24X17	002	F2, G2
28	9451020000	CIRCLIP EXTERIEUR, 20MM	004	F2, G2
31	9610062030	ROULEMENT A BILLES RADIAL, 6203	004	F2, G2
32	9610062040	ROULEMENT A BILLES RADIAL, 6204	001	F2, G2
33	9610063030	ROULEMENT A BILLES RADIAL, 6303	001	F2, G2

F600 (727 2 050,ext727 2 050,727 2 060,ext727 2 060,727 2 090,ext727 2 090,727 2 070,ext727 2 070,727 2 110,ext727 2 110)

F-12 ARBRE DE ROUE/SORTIE A CHAINE



T.D.R	Description du TDR
aucun enregistrement trouvé	

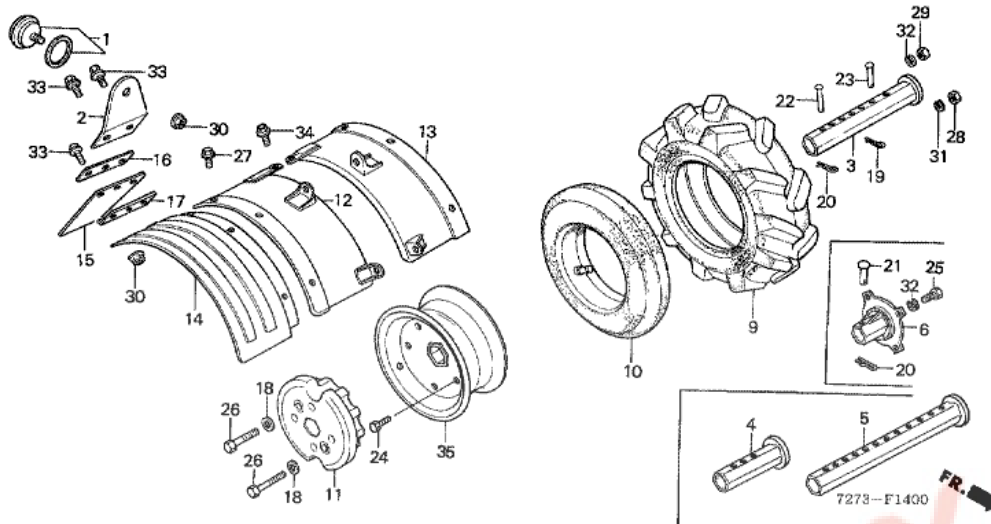
7273-F1200

n°de référence	référence	Description	Qte unitaire	Types
1	23251727000	ARBRE FINAL	001	D, F, G, F2, G2
2	23370727000	ARBRE COMP. ROUE D. (24T)	001	D, F, G, F2, G2
3	23380727000	ARBRE COMP. ROUE D. (24T)	001	D, F, G, F2, G2
4	23391727000	COLLIER D'ARBRE DE ROUE	001	D, F, G, F2, G2
5	23580727000	PIGNON COMP. COMMANDE (50T-9T)	002	D, F, G, F2, G2
6	23861727003	CHAINE FINALE	002	D, F, G, F2, G2
7	90458292000	RONDELLE DE BUTEE, 20MM	002	D, F, G, F2, G2
8	9610062040	ROULEMENT A BILLES RADIAL, 6204	002	D, F, G, F2, G2
9	9610062070	ROULEMENT A BILLES RADIAL, 6207	002	D, F, G, F2, G2



**F600 (727 2 050,ext727 2 050,727 2 060,ext727 2 060,727 2 090,ext727 2 090,727 2 070,ext727 2 070,727 2 110,ext727 2 110)**

**F-14 ROUE/GARDE-BOUE (1)**



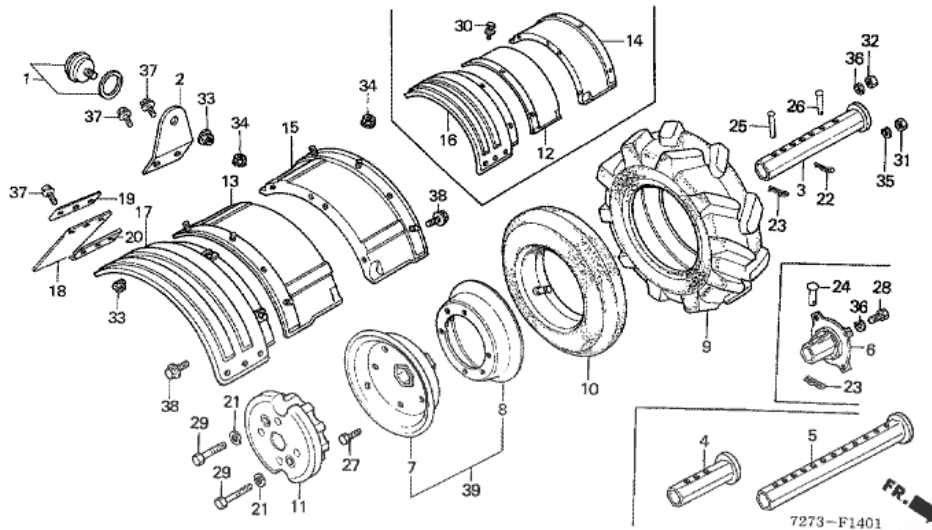
T.D.R	Description du TDR
	aucun enregistrement trouvé

n°de référence	référence	Description	Ote unitaire	Types
1	33741333611	CATADIOPTRE	002	G
2	33742719610	SUPPORT CATADIOPTRE	002	G
3	42401727010	ARBRE A DE TUYAU (26X35X232)	002	D, F, G
4	42420703810	ARBRE COMP. TUYAU (26X35X131)	(2)	D, F, G
5	42430703810	ARBRE DE TUYAU DE PROLONGEMENT (26X35X380)	(2)	D, F, G
6	42611703811ZA	MOYEU DE ROUE D'ACIER *NH31 *	002	F, G
9	42751727682	PNEU (4.00-8)	002	D, G
9	42751727683	PNEU (4.00-8)	002	D, G
10	42752727682	TUBE (4.00-8)	002	D, G
10	43752727683	TUBE (4.00-8)	002	D, G
11	59101704010XC	POIDS DE ROUE, (4.00X8)	(2)	D, G
12	61110727000XC	GARDE-BOUE COMP. PRINCIPAL D.	001	D, F, G
13	61210727000XC	GARDE-BOUE COMP. PRINCIPAL G.	001	D, F, G
14	61311719810ZB	GARDE-BOUE AUXILIAIRE *NH31 *	002	G
15	61711707000	BAVETTE DE GARDE-BOUE	002	G
16	61771707000	PLAQUE DE MONTAGE DE VAVETTE	002	G
17	61772707000	PLAQUE DE VAVETTE	002	G
18	90531703000	RONDELLE SPECIALE, 10MM	(4)	D, G
19	90651703000	GOUPILLE DE FIXATION, 7MM	002	D, F, G
20	90652700000	GOUPILLE DE FIXATION, 9MM	002	D, F, G
20	90652700000	GOUPILLE DE FIXATION, 9MM	004	G
21	90753701000	GOUPILLE A TETE RONDE, 9X72	002	F, G
22	90753727000	GOUPILLE A TETE RONDE, 9X54	002	D, G
23	90754703000	GOUPILLE A TETE RONDE, 7X55	002	D, F, G
24	92000080160A	BOULON HEX., 8X16	010	D, G
25	92000100250A	BOULON HEX., 10X25	008	F, G
26	92035101250A	BOULON HEX., 10X125	(4)	D, G
27	9348108012	RONDELLE A BOULON, 8X12	006	G
28	9403008000	ECROU HEX., 8MM	010	D, G
29	9403010000	ECROU HEX., 10MM	(4)	D, G
30	9405006000	ECROU DE BRIDE, 6MM	008	G
31	9411108000	RONDELLE ELASTIQUE, 8MM	010	D, G
32	9411110000	RONDELLE ELASTIQUE, 10MM	(4)	D, F, G
32	9411110000	RONDELLE ELASTIQUE, 10MM	012	G
33	957000601200	BOULON DE BRIDE, 6X12	006	G
33	957000601600	BOULON DE BRIDE, 6X16	006	G
34	957000801200	BOULON DE BRIDE, 8X12	006	D, F, G
35	42700703000ZA	ENS. ROUE (3.00DX8) *NH31 *	002	D, G

**F600 (727 2 050,ext727 2 050,727 2 060,ext727 2 060,727 2 090,ext727 2 090,727 2 070,ext727 2 070,727 2 110,ext727 2 110)**



## F-14-1 ROUE/GARDE-BOUE (2)

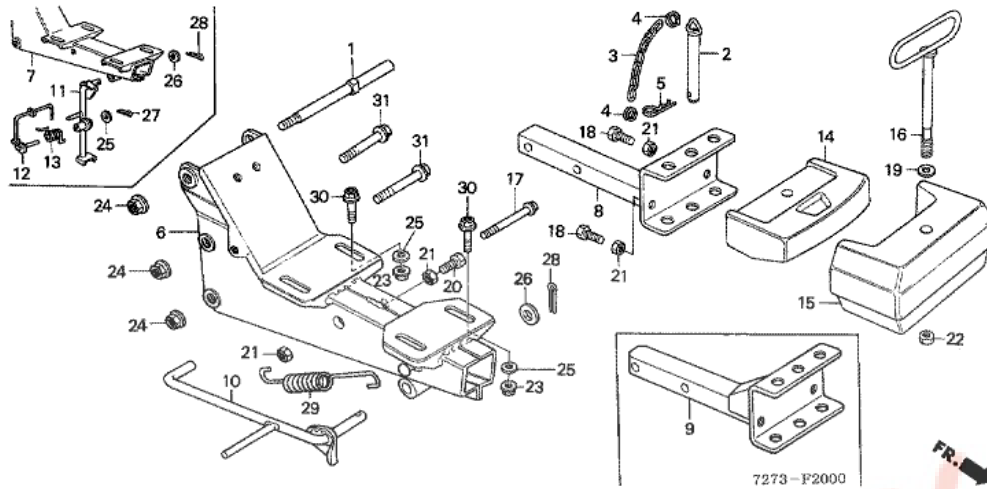


T.D.R	Description du TDR
	aucun enregistrement trouvé

n°de référence	référence	Description	Ote unitaire	Types
1	33741333611	CATADIOPTRE	002	G2
2	33742719610	SUPPORT CATADIOPTRE	002	G2
3	42401727010	ARBRE A DE TUYAU (26X35X232)	002	F2, G2
4	42420703810	ARBRE COMP. TUYAU (26X35X131)	(2)	F2, G2
5	42430703810	ARBRE DE TUYAU DE PROLONGEMENT (26X35X380)	(2)	F2, G2
6	42611703811XC	MOYEU DE ROUE D'ACIER	002	F2, G2
9	42751727681	PNEU (4.00-8)	002	G2
9	42751727682	PNEU (4.00-8)	002	G2
9	42751727683	PNEU (4.00-8)	002	G2
10	42752727681	TUBE (4.00-8)	002	G2
10	42752727682	TUBE (4.00-8)	002	G2
10	42752727683	TUBE (4.00-8)	002	G2
11	59101704010XC	POIDS DE ROUE, (4.00X8)	002	G2
12	61110727640XC	GARDE-BOUE COMP. PRINCIPAL D.	001	F2
13	61110727641XC	GARDE-BOUE COMP. PRINCIPAL D.	001	F2, G2
13	61110728000ZA	GARDE-BOUE COMP. PRINCIPAL D. *NH31 *	001	F2, G2
14	61210727640XC	GARDE-BOUE COMP. PRINCIPAL G.	001	F2
15	61210727641ZA	GARDE-BOUE COMP. PRINCIPAL G. *NH31 *	001	F2, G2
15	61210728000ZA	GARDE-BOUE COMP. PRINCIPAL G. *NH31 *	001	F2, G2
16	61311727640XC	GARDE-BOUE AUXILIAIRE	002	F2
17	61311727641ZA	GARDE-BOUE AUXILIAIRE *NH31 *	002	F2, G2
18	61711707000	BAVETTE DE GARDE-BOUE	002	F2, G2
19	61771707000	PLAQUE DE MONTAGE DE VAVETTE	002	F2, G2
20	61772707000	PLAQUE DE VAVETTE	002	F2, G2
21	90531703000	RONDELLE SPECIALE, 10MM	004	G2
22	90651703000	GOUPILLE DE FIXATION, 7MM	002	F2, G2
23	90652700000	GOUPILLE DE FIXATION, 9MM	002	F2, G2
24	90753701000	GOUPILLE A TETE RONDE, 9X72	002	F2, G2
25	90753727000	GOUPILLE A TETE RONDE, 9X54	002	G2
26	90754703000	GOUPILLE A TETE RONDE, 7X55	002	F2, G2
27	92000080160A	BOULON HEX., 8X16	010	G2
28	92000100250A	BOULON HEX., 10X25	008	F2, G2
29	92035101250A	BOULON HEX., 10X125	004	G2
30	934810801200	RONDELLE A BOULON, 8X12	006	F2
31	94030080000	ECROU HEX., 8MM	010	G2
32	94030100000	ECROU HEX., 10MM	004	G2
33	94050060000	ECROU DE BRIDE, 6MM	006	F2, G2
34	94050080000	ECROU DE BRIDE, 8MM	006	F2, G2
35	94111080000	RONDELLE ELASTIQUE, 8MM	010	G2
36	94111100000	RONDELLE ELASTIQUE, 10MM	008	F2, G2
37	957000601200	BOULON DE BRIDE, 6X12	006	F2, G2
38	957000801200	BOULON DE BRIDE, 8X12	006	F2, G2
39	42700703000ZA	ENS. ROUE (3.00DX8) *NH31 *	002	G2

F600 (727 2 050,ext727 2 050,727 2 060,ext727 2 060,727 2 090,ext727 2 090,727 2 070,ext727 2 070,727 2 110,ext727 2 110)

F-20 BANC DE MOTEUR/BEQUILLE (1)

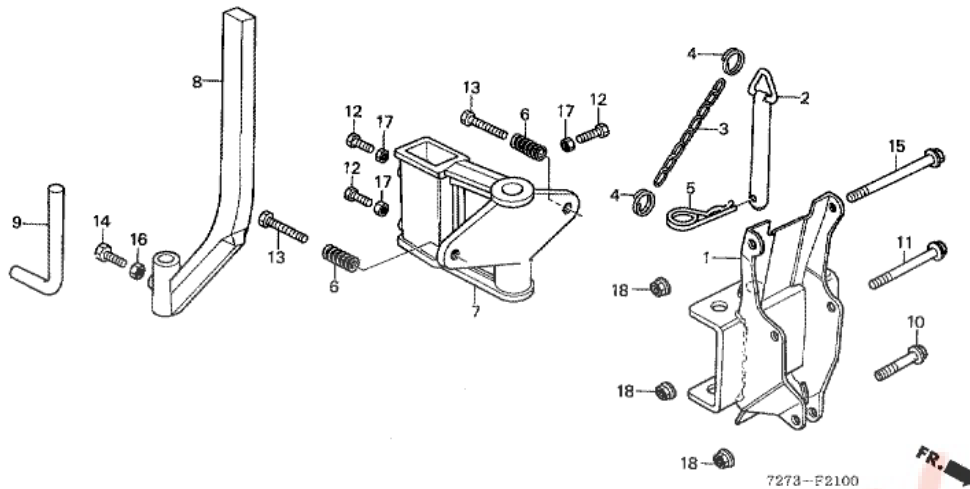


T.D.R	Description du TDR
	aucun enregistrement trouvé

n°de référence	référence	Description	Ote unitaire	Types
1	22551727000	BOULON DE BRAS DE TENSION	001	D, F, G, F2, G2
2	50620719010	AXE COMP. REMORQUAGE	001	D, F, G, G2
3	50621722003	CHAINE DE JONCTION	001	G, G2
4	50631719000	ANNEAU DE JONCTION	002	G
5	50641719000	GOUPILLE DE BLOCAGE	001	D, G, G2
6	51110727010	SOCLE COMP. MOTEUR	001	D, F
6	51110727020	SOCLE COMP. MOTEUR	001	D, F
6	51110727620	SOCLE COMP. MOTEUR	001	F2
6	51110727621	SOCLE COMP. MOTEUR	001	F2
7	51110727611	SOCLE COMP. MOTEUR	001	G
7	51110727612	SOCLE COMP. MOTEUR	001	G
7	51110727630	SOCLE COMP. MOTEUR	001	G2
8	51210722000	REMORQUAGE COMP. AV.	001	D, G, G2
9	51210727610Y	REMORQUAGE COMP. AV.	001	G2
10	51510724000	BEQUILLE COMP. MOTEUR	001	D, F, F2
10	51510727000	BEQUILLE COMP.	001	D, F
11	51510724610	BEQUILLE COMP. MOTEUR	001	G2
11	51510724611	BEQUILLE COMP. MOTEUR	001	G
11	51510727610	BEQUILLE COMP.	001	G
12	51530709730	BARRE COMP. BLOCAGE DE BEQUILLE	001	G, G2
13	51535709730	RESSORT DE BLOCAGE	001	G, G2
14	59301703000ZB	POIDS AV. (8KG) *R8 *	001	D, G, G2
15	59351703003ZA	POIDS AUXILIAIRE AV. (13.5KG) *R8 *	001	D, G, G2
16	59410705000	PERNO DE POIDS	001	D, G, G2
17	90101727000	BOULON DE BRIDE, 10X55	002	D, G, G2
18	90131703000	BOULON HEX., 10X35	002	D, G, G2
19	90531701000	RONDELLE BLOCAGE DE POIDS AUXILIAIRE, 14MM	001	D, G, G2
20	92023100250A	BOULON HEX., 10X25	001	D, G, G2
21	94002100000S	ECROU HEX., 10MM	005	G2
21	94002100000S	ECROU HEX., 10MM	005	D, G, G2
22	94002140000S	ECROU HEX., 14MM	001	D, G, G2
23	9405008000	ECROU DE BRIDE, 8MM	004	D, F, G, F2, G2
24	9405010000	ECROU DE BRIDE, 10MM	003	D, F, G, F2, G2
25	9410108000	RONDELLE PLATE, 8MM	004	D, F, G, F2, G2
26	9410212000	RONDELLE PLATE, 12MM	001	D, F, G
26	9410216000	RONDELLE PLATE, 16MM	001	F2, G2
27	9420120180	GOUPILLE FENDUE, 2.0X18	001	G
28	9420130250	GOUPILLE FENDUE, 3.0X25	001	D, F, G, F2, G2
29	9501472401	RESSORT D DE BEQUILLE LATERALE	001	D, F, G, F2, G2
30	957000804000	BOULON DE BRIDE, 8X40	004	D, F, G, F2, G2
31	958001006000	BOULON DE BRIDE, 10X60	002	D, F, G, F2, G2

**F600 (727 2 050,ext727 2 050,727 2 060,ext727 2 060,727 2 090,ext727 2 090,727 2 070,ext727 2 070,727 2 110,ext727 2 110)**

**F-21 BOITE D'ATTELAGE/BARRE DE CONNEXION**

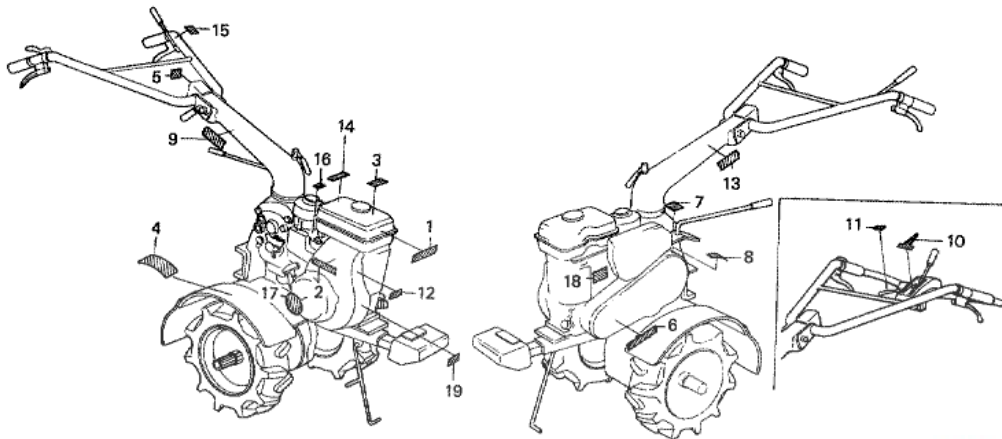


T.D.R	Description du TDR
	aucun enregistrement trouvé

n°de référence	référence	Description	Ote unitaire	Types
1	50610727010	BOITIER COMP. REMORQUAGE	001	D, F
1	50610727610	BOITIER COMP. REMORQUAGE	001	G
1	50610727640ZA	BOITIER COMP. REMORQUAGE *NH35M *	001	F2
1	50610728610ZA	BOITIER COMP. REMORQUAGE *NH35M *	001	G2
2	50620719010	AXE COMP. REMORQUAGE	001	D, F, G, F2, G2
3	50621722003	CHAINE DE JONCTION	001	G, G2
4	50631719000	ANNEAU DE JONCTION	002	G
5	50641719000	GOUPILLE DE BLOCAGE	001	D, F, G, F2, G2
6	50691703000	RESSORT DE REGLAGE DE JOINT REMORQUAGE	002	D, F, G, F2, G2
7	80151703811	REMORQUAGE B	001	D, F, G, F2, G2
8	80311704810	BARRE A D'ATTELAGE	001	D, F, G, F2, G2
9	80315704810	BARRE B D'ATTELAGE	001	D, F, G, F2, G2
10	90101727000	BOULON DE BRIDE, 10X55	001	D, F, G
10	958001006000	BOULON DE BRIDE, 10X60	001	F2, G2
11	90102727000	BOULON DE BRIDE, 10X90	001	D, F, G
11	958001009500	BOULON DE BRIDE, 10X95	001	F2, G2
12	90133715000	BOULON HEX., 12X40	003	D, F, G, F2, G2
13	90141703610	BOULON HEX., 12X50	002	D, F, G, F2, G2
14	92023100250A	BOULON HEX., 10X25	001	D, F, G, F2, G2
15	92035101350A	BOULON HEX., 10X135	001	D, F, G
15	958301014000	BOULON DE BRIDE, 10X140	001	F2, G2
16	94001100000S	ECROU HEX., 10MM	001	D, F, G, F2, G2
17	94002120000S	ECROU HEX., 12MM	003	D, F, G, F2, G2
18	9405010000	ECROU DE BRIDE, 10MM	003	D, F, G, F2, G2

**F600 (727 2 050,ext727 2 050,727 2 060,ext727 2 060,727 2 090,ext727 2 090,727 2 070,ext727 2 070,727 2 110,ext727 2 110)**

**F-25 ETIQUETTE**



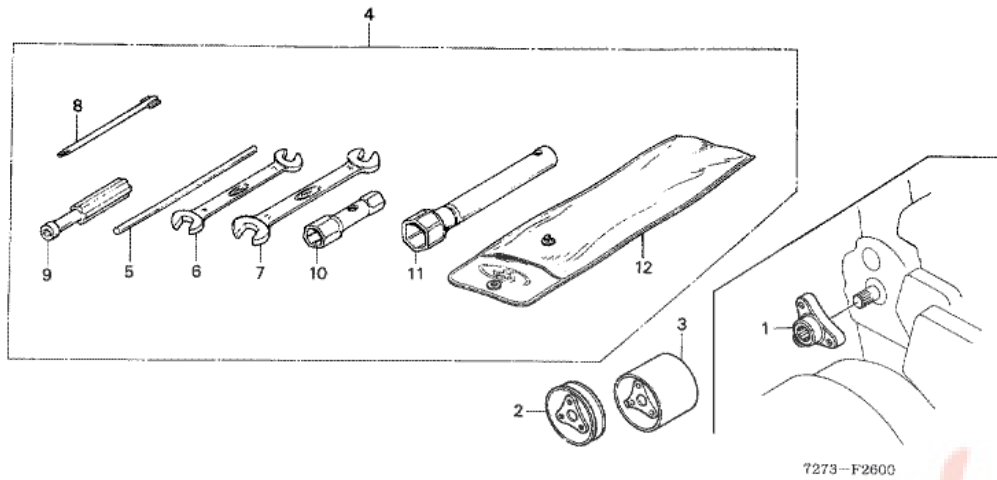
7273-F2500

T.D.R	Description du TDR
aucun enregistrement trouvé	

n°de référence	référence	Description	Ote unitaire	Types
1	87101887790	ETIQUETTE DE COUVERCLE SUPERIEUR	001	D, F, G, F2, G2
2	87102723761	ETIQUETTE DE COUVERCLE VENTILATEUR	001	D, F2
2	87102723781	ETIQUETTE DE COUVERCLE VENTILATEUR	001	F
2	87102723781	ETIQUETTE DE COUVERCLE VENTILATEUR	001	F2
2	87102727610	ETIQUETTE DE COUVERCLE VENTILATEUR	001	G
2	87102727611	ETIQUETTE DE COUVERCLE VENTILATEUR	001	G, G2
3	87103723000	ETIQUETTE D'INSTRUCTION	001	F
4	87103727940	MARQUE D'INSCRIPTION DE SECURITE	002	G, G2
5	87104723940	ETIQUETTE D'INTERRUPTEUR MOTEUR	001	G, G2
6	87501727000	ETIQUETTE DE COUVERCLE COURROIE	001	D, F, G
6	87501727640	ETIQUETTE DE COUVERCLE COURROIE	001	F2, G2
7	87502727000	ETIQUETTE DE CHANGEMENT	001	D, F, G
7	87502728620	ETIQUETTE F DE CHANGEMENT	001	F2
7	87502728680	ETIQUETTE DE CHANGEMENT	001	G2
8	87504723610	ETIQUETTE D'AVERTISSEMENT COUVERCLE DE COURROIE (ALLEMAND)	001	G, G2
8	87504723620	ETIQUETTE D'AVERTISSEMENT COUVERCLE DE COURROIE (FRANCAIS)	001	F, F2
8	87504723630	ETIQUETTE D'AVERTISSEMENT COUVERCLE DE COURROIE	001	D
9	87505723611	ETIQUETTE D'AVERTISSEMENT OPERATEUR	001	G, G2
9	87505723621	ETIQUETTE D'AVERTISSEMENT OPERATEUR	001	F, F2
9	87505723631	ETIQUETTE D'AVERTISSEMENT OPERATEUR	001	D
10	87511728610	ETIQUETTE D'EMBAYAGE (GARMAN)	001	G2
10	87511728620	ETIQUETTE D'EMBAYAGE (FRANCAIS)	001	F2
13	87521708730	ETIQUETTE D'AVERTISSEMENT DE GAZ D'ECHAPPEMENT	001	G, G2
13	87521723630	ETIQUETTE D'AVERTISSEMENT DE GAZ D'ECHAPPEMENT	001	D
13	87521723780	ETIQUETTE D'AVERTISSEMENT DE GAZ D'ECHAPPEMENT	001	F, F2
14	87522887790	PLAQUE A D'AVERTISSEMENT (ALLEMAND)	001	G, G2
14	87523887790	PLAQUE A D'AVERTISSEMENT (ANGLAIS) (FRANCAIS)	001	F, F2
14	87524887790	PLAQUE A D'AVERTISSEMENT (ANGLAIS) (ESPAGNOL)	001	D, F2
15	87528723940	MARQUE D'EMBAYAGE PRINCIPAL	001	G
16	87528883660	MARQUE DE STARTER (ANGLAIS)	001	D, F, G
16	87528883661	MARQUE DE STARTER	001	D, F, G, F2, G2
17	87530883000	ETIQUETTE DE C.D.I.	001	F2
18	87543883000	ETIQUETTE DE DEPLACEMENT	001	F
19	87594883000	ETIQUETTE D'AVERTISSEMENT HUILE	001	D, F, G, F2, G2

**F600 (727 2 050,ext727 2 050,727 2 060,ext727 2 060,727 2 090,ext727 2 090,727 2 070,ext727 2 070,727 2 110,ext727 2 110)**

**F-26 OUTILS**



T.D.R	Description du TDR
	aucun enregistrement trouvé

n°de référence	référence	Description	Ote unitaire	Types
1	22426727810	BUTEE DE COURROIE DE P.T.O.	(1)	D, F, G, F2, G2
2	22435728810	POULIE, 79MM	(1)	D, F, G, F2, G2
2	22436728810	POULIE, 93MM	(1)	D, F, G, F2, G2
3	22437728810	POULIE, 75MM	(1)	D, F, G, F2, G2
3	22438728810	POULIE, 93MM	(1)	D, F, G, F2, G2
4	89000727000	TROUSSE A OUTILS	001	D, F, G, F2, G2
5	89219805000	MANCHE DE CLE A DOUILLE	001	D, F, G, F2, G2
6	9900110120	CLE, 10X12	001	D, F, G, F2, G2
7	9900114170	CLE, 14X17	001	D, F, G, F2, G2
8	9900320000	TOURNEVIS 2 DE (+) (NO.3)	001	D, F, G, F2, G2
9	9900350000	POIGNEE, TOURNEVIS	001	D, F, G, F2, G2
10	9900414170	CLE A DOUILLE (14X17)	001	D, F, G, F2, G2
11	9900421003	CLE A DOUILLE (P21)	001	D, F, G, F2, G2
12	9900802000	SAC D'OUTILS, 200MM	001	D, F, G, F2, G2