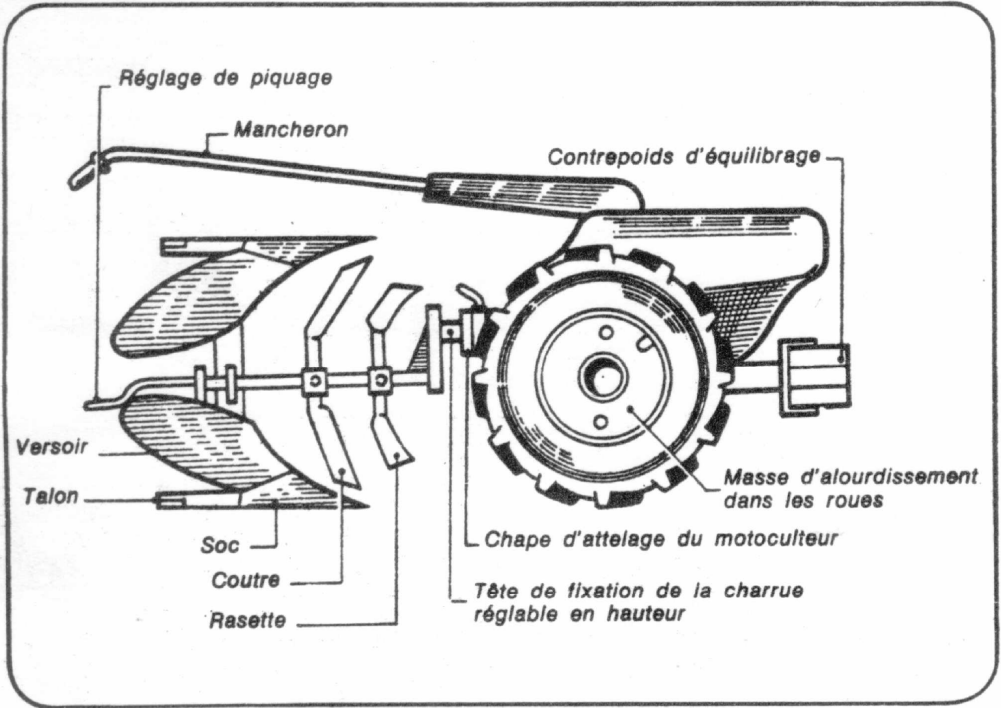


Motoculteurs

VAP

2. comment régler votre charrue

description



Equipement du motoculteur :

Pneus labour — contrepoids d'équilibrage à l'avant.

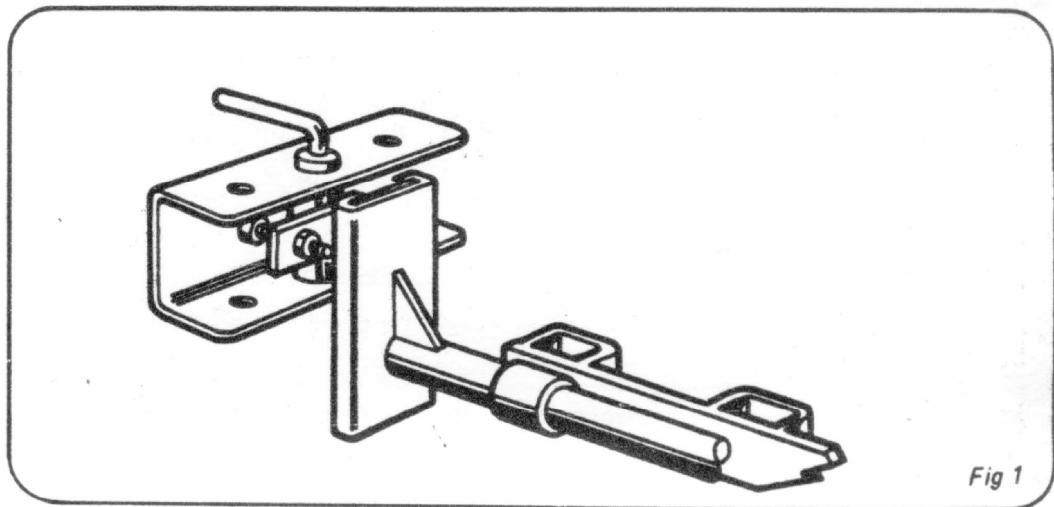
Eventuellement pour terres fortes : masses d'alourdissement dans les roues ou lestage à l'eau des pneus.

Conditions favorables au labour :

Sol légèrement humide. Terres régulièrement entretenues. Herbes sans excès.

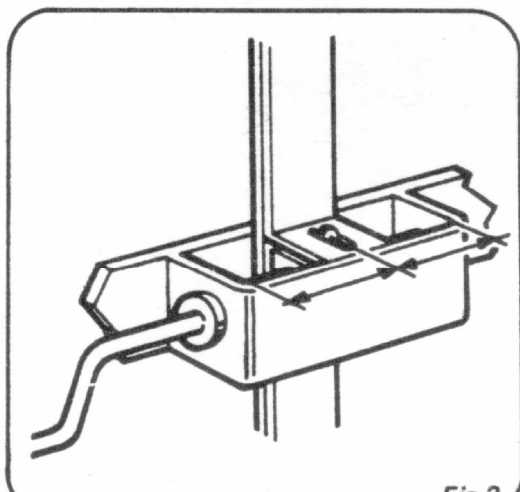
réglage avant labour sur sol plat

1) Fixation sur le motoculteur



Fixer la charrue au motoculteur avec la cheville placée dans le trou central de la chape d'attelage (fig.1)

2) Réglage du piquage



Tourner la manivelle arrière de la charrue pour mettre l'écrou de la vis de réglage de piquage à mi-cours (fig.2)

3) Réglage de la tête coulissante

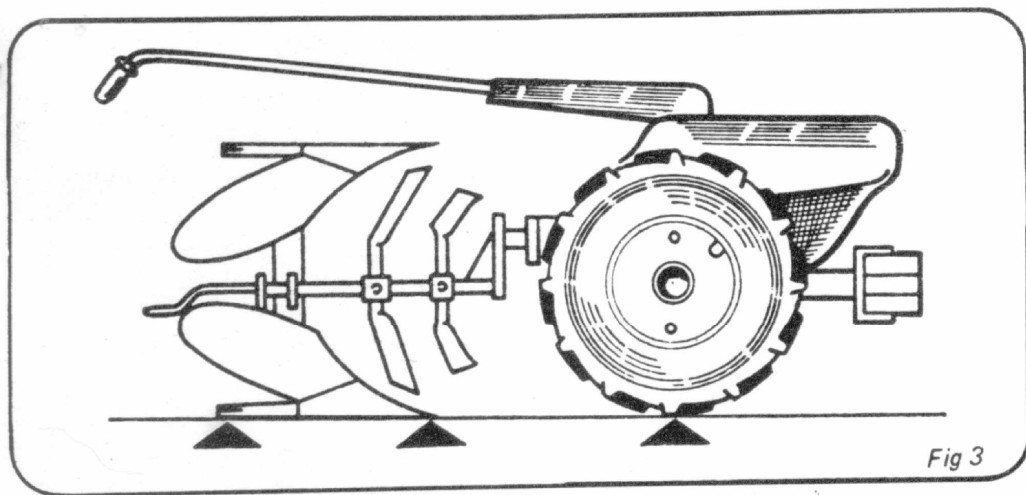


Fig 3

Régler en hauteur la tête coulissante de la charrue afin que le talon et la pointe du soc portent simultanément sur le sol, quand la charrue est verticale (fig.3)

4) Equilibrage

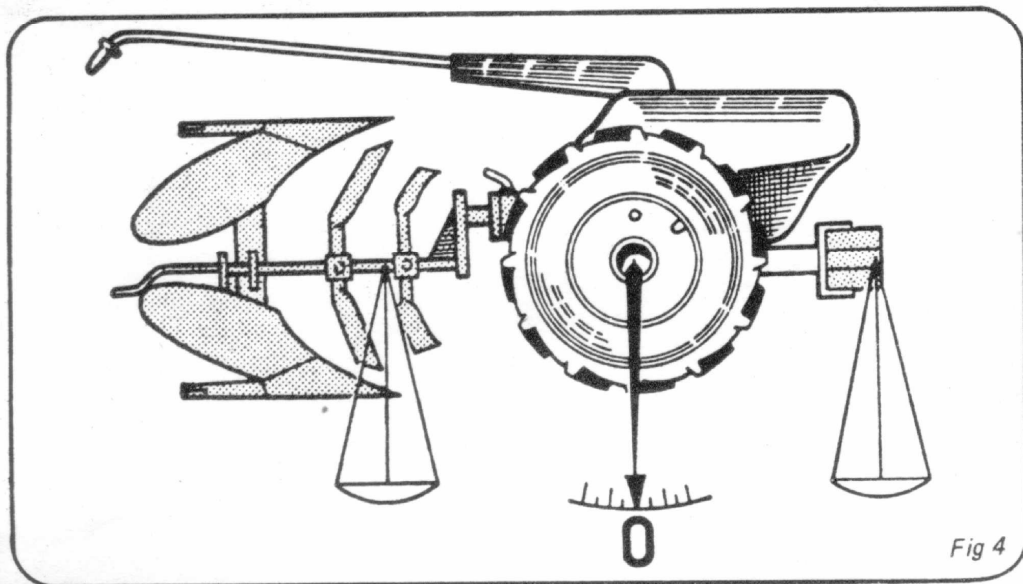
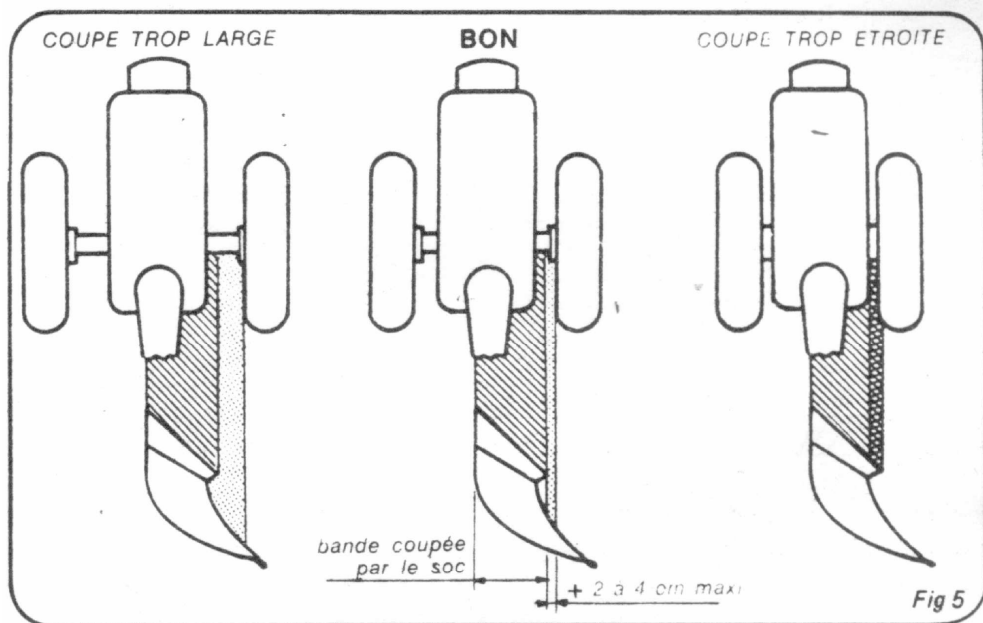


Fig 4

Rechercher l'équilibre approximatif entre la charrue et le motoculteur en ajoutant des contrepoids à l'avant (fig.4)

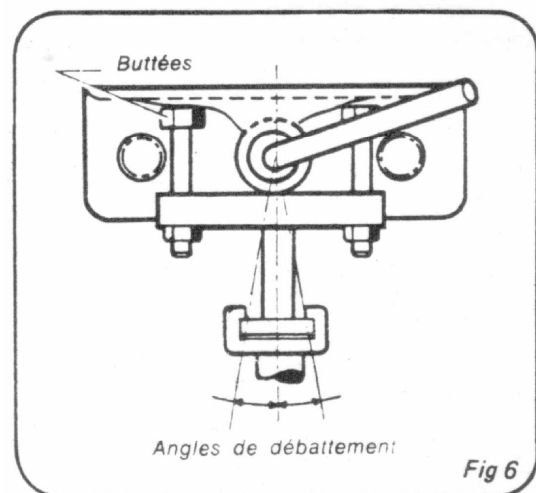
5) Réglage de la voie du motoculteur



Régler la voie du motoculteur en fonction de la largeur de coupe de la charrue (fig.5)

6) Réglage du débattement latéral

Régler les butées de débattement latéral pour laisser l'arrière de la charrue libre d'osciller d'environ 8 à 10 cm à droite ou à gauche (fig.6)



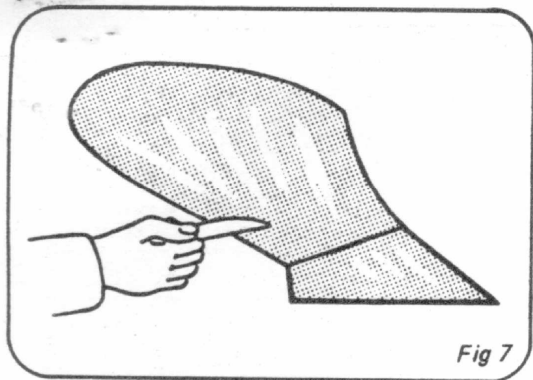


Fig 7

7) Enlever au couteau ou au grattoir le revêtement de peinture des versoirs et des rasettes, pour faciliter le glissement de la terre au début du labour (fig.7)

sur le terrain

ouverture de la première raie

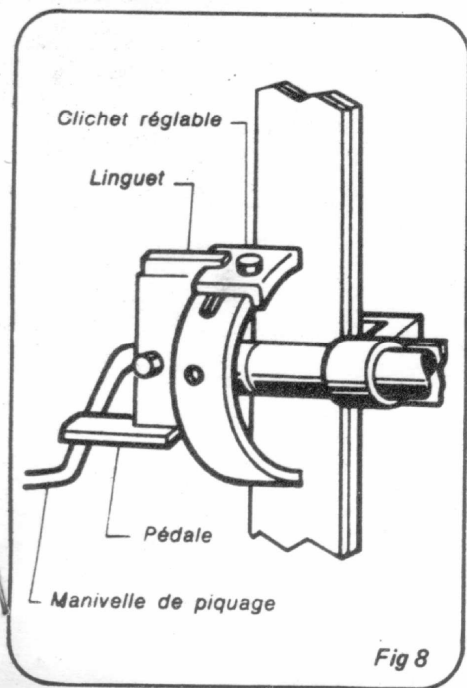


Fig 8

1) Choisir le côté du terrain où l'on va ouvrir la première raie.

Le motoculteur étant sur le plat, régler le clichet du secteur d'inclinaison correspondant au côté choisi, pour que la charrue soit verticale (fig.8).

Se munir pour cela d'une clef plate de 19.

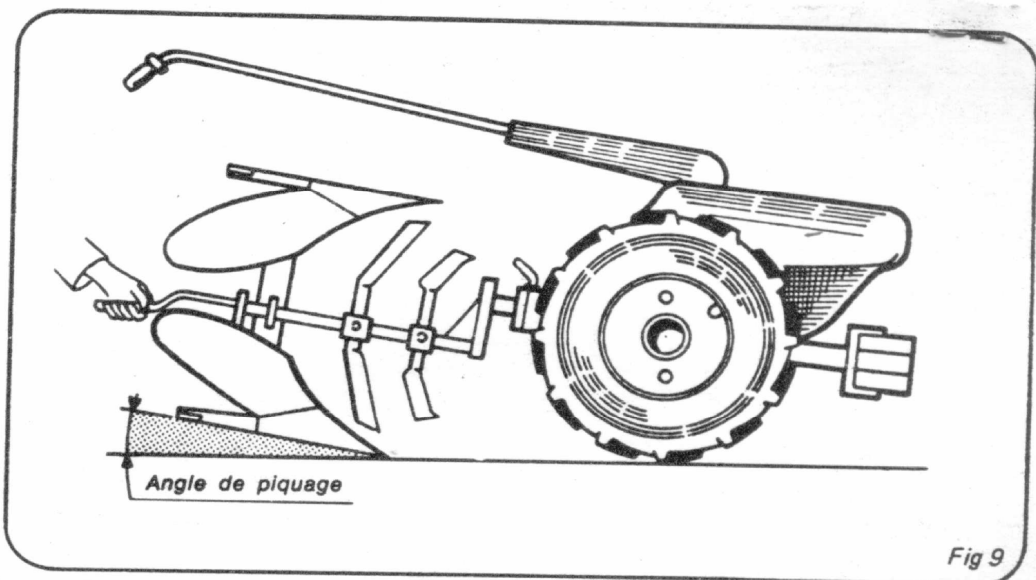


Fig 9

2) Donner du piquage au soc par la manivelle arrière (fig.9)
 Pour faire une première raie bien droite, il ne faut pas labourer à plus de 8 à 10 cm.

3) Mettre en marche avec une vitesse très lente.
 Faire pénétrer la charrue en appuyant sur les mancherons et avancer en visant le point d'aboutissement de la raie. Le talon de la charrue doit porter au fond de la raie.

retour dans la raie ouverte

1) Faire tourner la charrue sur son arbre pour inverser les versoirs. Pour cela soulever la charrue par les mancherons du motoculteur, appuyer d'un pied sur la pédale du linguet et d'une main pousser sur le talon qui est en l'air pour lancer la rotation.

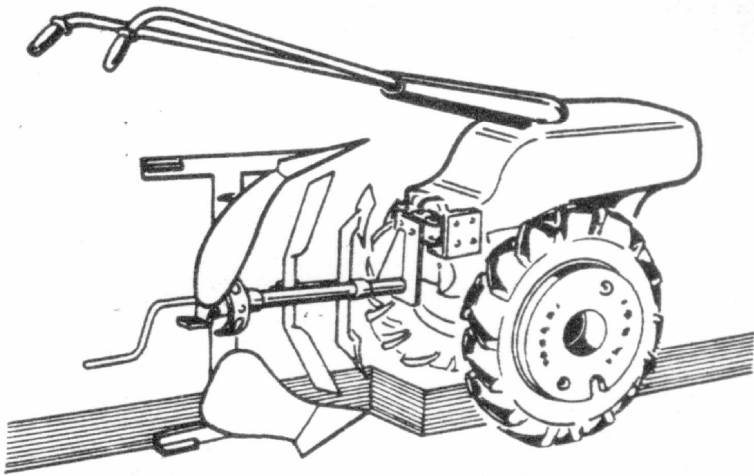


Fig 12

Exemples :

Coutres : terres très caillouteuses ou terres avec chientent.

Rasettes : terres avec herbes hautes (plus de 20 cm). Terres avec chientent.

4) En bout de raie, faire pivoter à nouveau la charrue d'un demi-tour et continuer le labour dans l'autre sens en réglant l'aplomb de la charrue.

5) Au bout de la troisième raie, les réglages sont pratiquement terminés pour les raies de 30 mètres environ. Le labour peut alors se poursuivre sans nouveaux réglages, sauf pour le piquage si la dureté du sol est variable.

Rasettes : les rasettes doivent pénétrer d'environ 5 cm dans le sol.

Coutres : la pointe du coutre doit être à environ 5 cm au dessus de la pointe du soc.

Important :

Le polissage naturel des versoirs et des socs par le frottement de la terre ne s'obtient qu'après les 200 à 300 premiers mètres de labour. Il conditionne énormément le bon fonctionnement de la charrue. Il faut donc être un peu patient pour obtenir de bons résultats. Ne pas oublier de graisser socs et versoirs après usage.